



КОТЕЛЬНОЕ ОБОРУДОВАНИЕ **RU**







Fondital является первым мировым производителем алюминиевых радиаторов, а также лидером по отопительным системам на международной арене. Успеха компании удалось достичь благодаря перспективным инновационным решениям, разрабатываемым научно-исследовательским отделом, обновлению продукции путем изучения изделий, непрерывному повышению квалификации

и подготовке человеческих ресурсов и вниманию к благосостоянию работников.

Fondital не ограничивается обычным сотрудничеством по типу заказчик-поставщик, а устанавливает стратегические отношения, основанные на обмене информации и внимании к клиенту, продолжая следовать своей философии экологической устойчивости.





ВИДЕНИЕ КОМПАНИИ

Мы стремимся быть инновационной компанией, производить эффективную и энергосберегающую продукцию, строить прочные партнерские отношения, повышать ценность нашего региона и быть эталоном на мировом уровне.

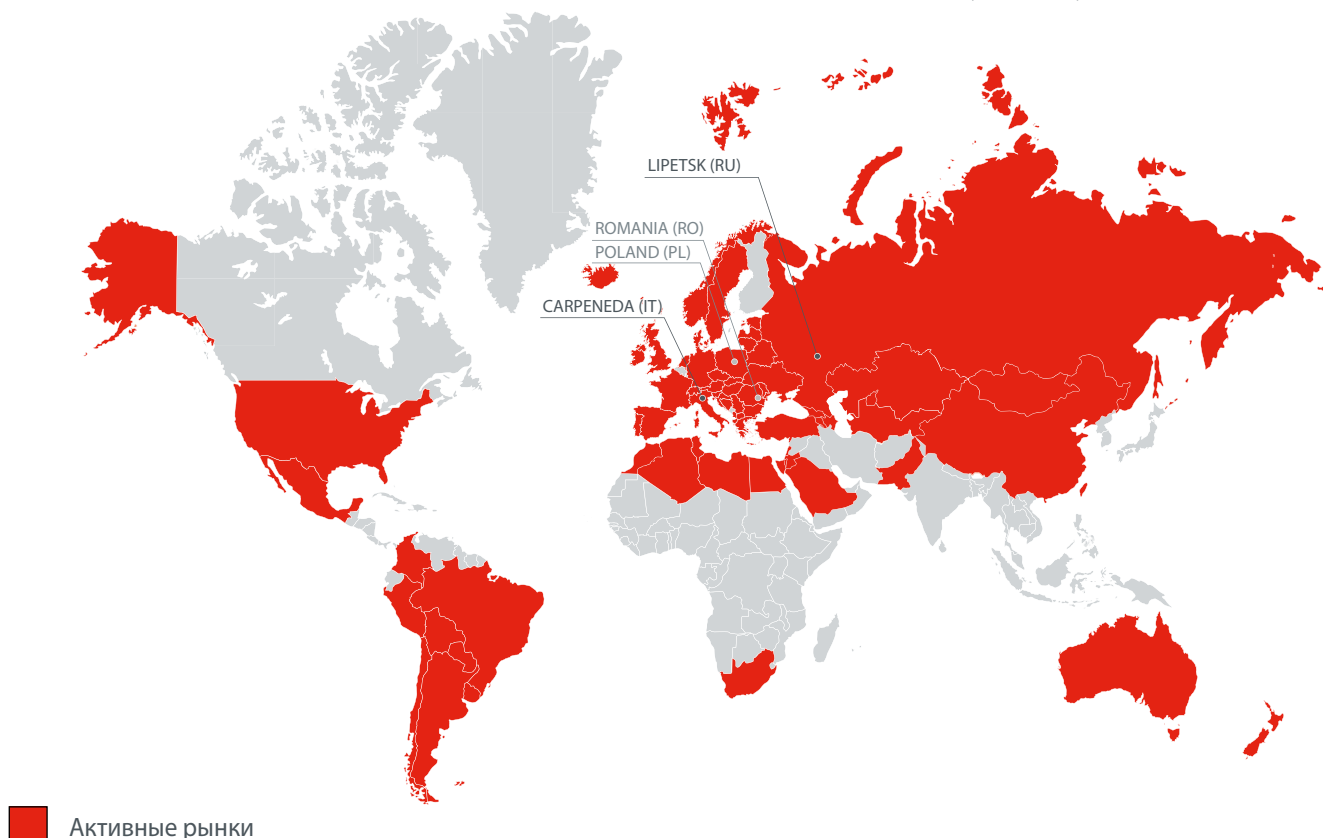
МИССИЯ КОМПАНИИ

Наша миссия заключается в производстве продукции для систем отопления, а также структурных компонентов для автомобилестроения, создавая качественное оборудование с использованием новейших промышленных технологий. Мы стремимся работать эффективно, минимизируя потребление энергии и применяя энергосберегающие технологии, с бережным отношением к окружающей среде. Мы стремимся быть примером высочайшей компетенции и вносить свой вклад в развитие нашего региона.




FONDITAL В МИРЕ

Fondital занимает лидирующее положение на международной арене. Персонал, владеющий несколькими языками, и представительства обеспечивают постоянное присутствие на глобальном рынке, свидетельствуя о концепции развития, ориентированной на потребителя.

Fondital — это постоянно развивающаяся компания благодаря своей способности интерпретировать потребности клиентов и их изменения, а также умению непрерывно приспосабливать свое предложение под новые спросы рынка конечных потребителей, предлагая новые технологические решения и передовую продукцию.



СОДЕРЖАНИЕ

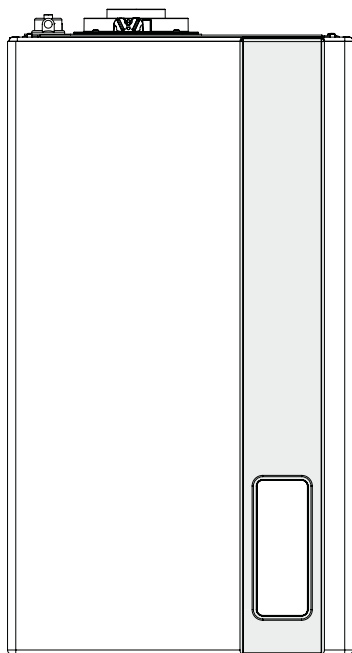
	КОНДЕНСАЦИОННЫЕ КОТЛЫ	СТР. 11
	КОТЛЫ ТРАДИЦИОННОЙ КОНСТРУКЦИИ	СТР. 27
	ДЫМОХОДЫ И АКСЕССУАРЫ	СТР. 81

КОТЕЛ

КОД ПРОДУКТА



ПРИМЕР



ITACA KC

НАСТЕННЫЙ КОНДЕНСАЦИОННЫЙ КОТЕЛ С
ПРОТОЧНЫМ НАГРЕВОМ ГОРЯЧЕЙ ВОДЫ

К = КОНДЕНСАЦИОННЫЙ

С = ДВУХКОНТУРНЫЙ С ПРОТОЧНЫМ
НАГРЕВОМ ГВС

ПОЯСНЕНИЕ

К КОНДЕНСАЦИОННЫЙ

С ДВУХКОНТУРНЫЙ С ПРОТОЧНЫМ
НАГРЕВОМ ГВС

В ВСТРОЕННЫЙ БОЙЛЕР

R ОДНОКОНТУРНЫЙ КОТЕЛ

RB ОДНОКОНТУРНЫЙ КОТЕЛ СО
ВСТРОЕННЫМ 3-ХОДОВЫМ КЛАПАНОМ
ДЛЯ РАБОТЫ С БОЙЛЕРОМ

S ВСТРОЕННАЯ ГИДРОГРУППА КОНТУРА
СОЛНЕЧНЫХ КОЛЛЕКТОРОВ

TN ЕСТЕСТВЕННАЯ ТЯГА

TFS ПРИНУДИТЕЛЬНАЯ ТЯГА

IN ВСТРАИВАЕМЫЙ

МОДЕЛЬ	КОНДЕНСАЦИОННЫЙ	ТРАДИЦИОННЫЙ	ТОЛЬКО ОТОПЛЕНИЕ	ПРОТОЧНЫЙ НАГРЕВ ГОРЯЧЕЙ ВОДЫ	ОТДЕЛЬНОСТОЯЩИЙ БОЙЛЕР	SOLAR EASY	НАВЕСНОЙ	НАПОЛЬНЫЙ	КАСКАДНАЯ УСТАНОВКА	< 35 кВт	> 35 кВт
FORMENTERA KRB	●		●		●	●	●			●	
ANTEA KRB	●		●		●	●	●			●	
ITACA CH KR	●		●				●		●		●
FORMENTERA CTFS		●		●		●	●			●	
FORMENTERA CTN		●		●		●	●			●	
FORMENTERA RBTFS		●	●		●	●	●			●	
FORMENTERA RBTN		●	●		●	●	●			●	
FORMENTERA RTFS		●	●		●	●	●			●	
FORMENTERA RTN		●	●		●	●	●			●	
ANTEA CTFS		●		●			●			●	
ANTEA CTN		●		●			●			●	
ANTEA RBTFS		●	●		●	●	●			●	
ANTEA RBTN		●	●		●	●	●			●	
ANTEA RTFS		●	●		●	●	●			●	
ANTEA CTFS 40		●		●		●	●				●
ANTEA RBTFS 40		●	●		●		●				●
ANTEA RTFS 40		●	●		●		●				●
MINORCA CTFS		●		●			●			●	
MINORCA CTFS (CU)		●		●			●			●	
MINORCA CTN (CU)		●		●			●			●	
BALI RTN E		●	●		●			●		●	●



РАСШИФРОВКА ПИКТОГРАММ



КОНДЕНСАЦИОННЫЙ
Котел конденсационный



ТРАДИЦИОННЫЙ КОТЕЛ
Традиционный котел



ВНЕШНЯЯ УСТАНОВКА
Котел устанавливается снаружи в частично защищенном месте



ВНУТРЕННЯЯ УСТАНОВКА
Настенный котел для установки внутри помещения



ВСТРОЕННАЯ УСТАНОВКА
Котел для установки во внутреннем корпусе



НАПОЛЬНАЯ УСТАНОВКА
Напольный котел для работы в помещении



КАСКАДНАЯ УСТАНОВКА
Котел подготовлен для работы в каскаде



ПЛАСТИНЧАТЫЙ ТЕПЛОБМЕННИК
Пластинчатый теплообменник ГВС



ТЕПЛОБМЕННИК НА 26 ПЛАСТИН
Теплообменник ГВС на 26 пластин



ПЕРВИЧНЫЙ ТЕПЛОБМЕННИК ИЗ АЛЮМИНИЯ
Первичный теплообменник из алюминия



ПЕРВИЧНЫЙ ТЕПЛОБМЕННИК ИЗ НЕРЖАВЕЮЩЕЙ СТАЛИ
Теплообменник из нержавеющей стали



Медный первичный теплообменник
Медный первичный теплообменник



ВНЕШНИЙ БОЙЛЕР ГВС
Котел подготовлен для подключения внешнего бойлера



ВСТРОЕННЫЙ БОЙЛЕР ГВС
Котел с бойлером



ДИАПАЗОН МОДУЛЯЦИИ 1:9
Диапазон модуляции тепловой мощности в режимах отопления и ГВС



ДИАПАЗОН МОДУЛЯЦИИ 1:10
Диапазон модуляции тепловой мощности в режиме отопления 1:10



SOLAR EASY

Котел адаптирован для работы с системами солнечных коллекторов с естественной и принудительной циркуляцией



ЛЕГКОСТЬ УПРАВЛЕНИЯ

Многоязычное меню с подробным описанием параметров



ЗАЩИТА ОТ ЗАМЕРЗАНИЯ

Система автоматической защиты котла



УМЕНЬШЕННЫЕ РАЗМЕРЫ

Компактные габаритные размеры котла



ЭЛЕКТРОННЫЙ ПОДЖИГ

Котел оснащен электронной платой розжига



НИЗКОЕ СОДЕРЖАНИЕ NOx

Котел с низким содержанием NOx в продуктах сгорания - 6 класс



ЭНЕРГОСБЕРЕЖЕНИЕ

Продукт обладает повышенными энергетическими характеристиками



ЛУЧШАЯ СТЕПЕНЬ КОМФОРТА В РЕЖИМЕ ГВС***

Котел с высокой производительностью и качеством регулирования температуры в контуре ГВС



ДВЕРЬ ФРОНТАЛЬНОГО ДОСТУПА

Легкий доступ с фронтальной плоскости для обслуживания котла



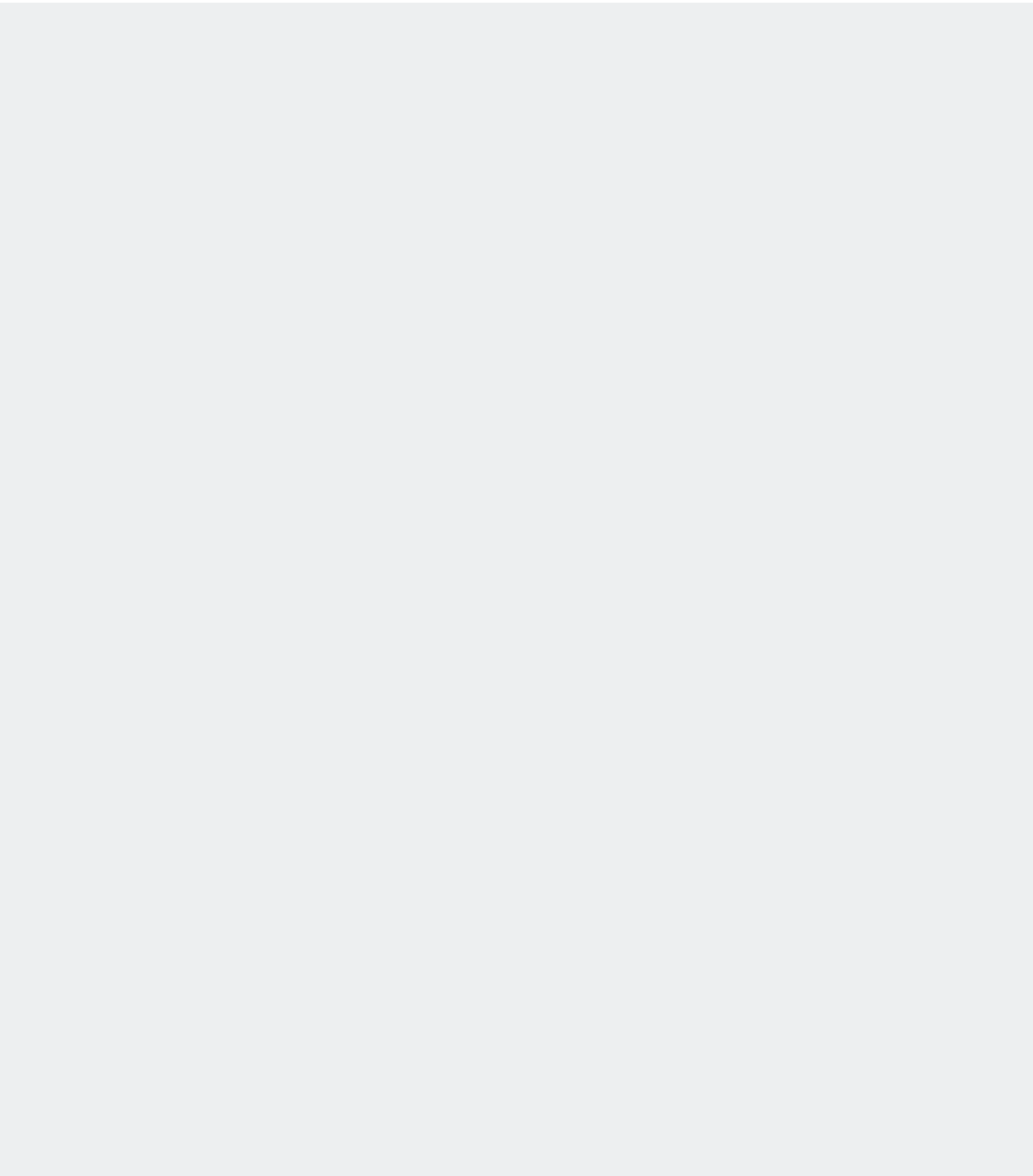
РЕЖИМ КОМФОРТ

Наличие функции повышения потребительских характеристик контура ГВС



МОДУЛИРУЮЩИЙ НАСОС

Высокоэффективный модулирующий насос для снижения потребления электроэнергии и увеличения КПД





КОНДЕНСАЦИОННЫЕ КОТЛЫ

НАСТЕННЫЕ КОТЛЫ <35КВТ

FORMENTERA KRB

стр. 12

ANTEA KRB

стр. 14

КОТЛЫ БОЛЬШОЙ МОЩНОСТИ >35КВТ

ITACA CH KR

стр. 16

ТЕХНИЧЕСКИЕ ДАННЫЕ КОНДЕНСАЦИОННЫХ КОТЛОВ

Технические данные конденсационных котлов

стр. 22



FORMENTERA KRB

НАСТЕННЫЙ ОДНОКОНТУРНЫЙ КОНДЕНСАЦИОННЫЙ КОТЕЛ СО ВСТРОЕННЫМ 3-ХОДОВЫМ КЛАПАНОМ
ПОДКЛЮЧЕНИЕ ВНЕШНЕГО БОЙЛЕРА (ОПЦИЯ)



MADE IN ITALY



Доступные модели



- ▶ Диапазон модуляции мощности 1:9
- ▶ Многофункциональное реле для подключения зональных клапанов, управления системой солнечных коллекторов или удаленной диспетчизации
- ▶ Серийно доступна возможность управлять одним типом системы солнечных коллекторов
- ▶ Погодозависимое регулирование по датчику температуры наружного воздуха (опция)
- ▶ Встроенный 3-ходовой клапан
- ▶ Расширительный бак контура отопления емкостью 10 литров
 -) Теплообменник из нержавеющей стали и термополимеров
 -) Электронный контроль расхода в контуре отопления
 -) Гибкость установки благодаря классу электрозащиты IPX5D
 -) Функция защиты от замерзания системы отопления и бойлера
 -) 3-скоростной циркуляционный насос со встроенным автоматическим воздушным клапаном
 -) Автоматический байпас



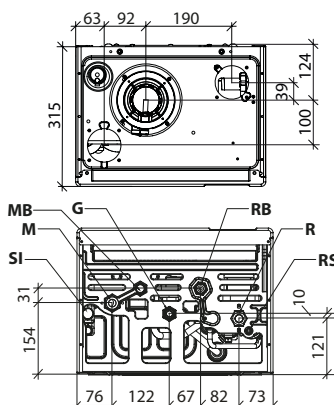
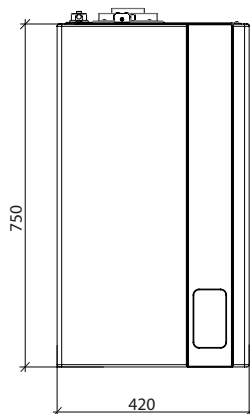
ИНТЕРФЕЙС СЕНСОРНОГО ЭКРАНА

- ▶ Установка температур отопления и горячей воды
- ▶ Установка режима работы
- ▶ Отображение состояния контура солнечных коллекторов

Модель	Тип газа	Код	Тепловая мощность		Ш x В x Г мм	Вес брутто кг
			Номинальная мощность (Q _n), кВт	Номинальная мощность в режиме ГВС, кВт		
KRB 24	МЕТАН	CFOR02KU24	23,7	27,3 (*)	420x750x315	37,0
	ПРОПАН	CFOR06KU24				
KRB 28	МЕТАН	CFOR02KU28	26,4	30,4 (*)	420x750x315	38,0
	ПРОПАН	CFOR06KU28				
KRB 32	МЕТАН	CFOR02KU32	30,4	34,5 (*)	420x750x315	39,0
	ПРОПАН	CFOR06KU32				

(*) с внешним бойлером (опция).

ГАБАРИТНЫЕ РАЗМЕРЫ И ПОДКЛЮЧЕНИЯ



SI Инспекционная пробка сифона конденсата
M Подача в систему отопления (3/4")
MB Подающая линия бойлера (1/2")
G Вход газа (1 1/2")

RB Обратная линия бойлера (1/2")
R Возврат из системы отопления (3/4")
RS Сливной кран



Технические данные	Ед. Изм.	KRB 24	KRB 28	KRB 32
Полная тепловая мощность (Qn)	кВт	23,7	26,4	30,4
Номинальная тепловая мощность (80-60°C) (Pn)	кВт	23,0	25,5	29,4
Тепловая мощность (50-30°C)	кВт	25,0	28,0	32,3
Уменьшенная тепловая мощность (Qr)	кВт	3,0	3,3	4,2
КПД при номинальной тепловой мощности (80-60°C)	%	96,8	96,7	96,8
КПД при номинальной мощности (50-30°C)	%	105,6	106,0	106,2
КПД при нагрузке 30% (30°C на обратной магистрали)	%	107,4	107,4	108,3
Емкость расширительного бака системы отопления	л	10	10	10
Номинальная тепловая мощность при работе в режиме ГВС	кВт	27,3 (*)	30,4 (*)	34,5 (*)
Клас выбросов NOx	-	6	6	6
Степень электрозащиты	IP	IPX5D	IPX5D	IPX5D

(*) с внешним бойлером (опция).

Относительно других технических характеристик смотри стр. 22 - Относительно максимальной длины дымохода смотри стр. 82

Изображение	Описание	Код	Изображение	Описание	Код
	Компл.А верт.коакс.ø60/100, l=0,75 м	6CONDAS00A		Компл.А отв.коакс.90° нр/вр ø100/60	6CURVAX05A
	Компл.А дымовая труба коакс. ø 60/100	6KCAMAS00A		Компл.А пульт дист.упр.навесн.котл	6CREMOT04A
	Компл.А Компл.раздвоения конденс. ø80+80	6KITSDO00A		Компл.А датчик темп.наружн.воздуха	6SONDAE01A
	Компл.А отв.коакс.+фланец	6KITATC00A		Компл.А управл.зоной отопл.с датч.	6KITZON05A
	Компл.А отвод 90° с фланцем, ø 100/60	6KCURFL00A		Компл.А Комплекс сол.панел. новой линии	6KITSOL08A
	Компл.А удлин.коакс.м/ж ø60/100 l=1 мт	6PROLUN02A	По вопросу других аксессуаров смотри стр. 81		

ANTEA KRB

НАСТЕННЫЙ ОДНОКОНТУРНЫЙ КОНДЕНСАЦИОННЫЙ КОТЕЛ СО ВСТРОЕННЫМ
3-ХОДОВЫМ КЛАПАНОМ
ПОДКЛЮЧЕНИЕ ВНЕШНЕГО БОЙЛЕРА (ОПЦИЯ)



- ▶ **Многофункциональное реле для подключения к системам с зонными клапанами, к системам управления внешним насосом или к удаленному блоку сигнализации аварийных сигналов**
- ▶ **Диапазон модуляции мощности 1:9**
- ▶ **Расширительный бак контура отопления емкостью 9 литров**
- ▶ **Встроенный 3-ходовой клапан**
 -) Функция защиты от замерзания системы отопления и бойлера
 -) Погодозависимое регулирование по датчику температуры наружного воздуха (опция)
 -) Компактный котел глубиной всего лишь 250 мм
 -) Теплообменник из нержавеющей стали и термополимеров
 -) Возможность подключения к пульту ДУ (опция, поставляется изготовителем)
 -) Режим программирования для адаптации котла к системе отопления и просмотра истории блокировок
 -) Автоматический байпас

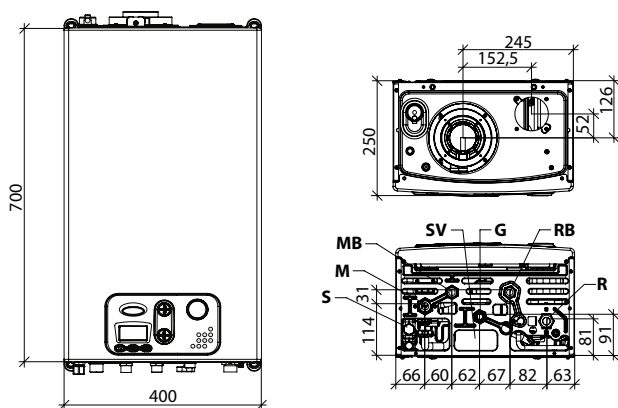
Доступные модели



Модель	Тип газа	Код	Тепловая мощность		Ш x В x Г мм	Вес брутто кг
			Номинальная мощность (Qn), кВт	Номинальная мощность в режиме ГВС, кВт		
KRB 12	МЕТАН	CAOR02KU12	12,0	18,0 (*)	400x700x250	29,5
	ПРОПАН	CAOR06KU12				
KRB 24	МЕТАН	CAOR02KU24	23,7	27,3 (*)	400x700x250	31,0
	ПРОПАН	CAOR06KU24				
KRB 28	МЕТАН	CAOR02KU28	26,4	30,4 (*)	400x700x250	32,5
	ПРОПАН	CAOR06KU28				

(*) с внешним бойлером (опция).

ГАБАРИТНЫЕ РАЗМЕРЫ И ПОДКЛЮЧЕНИЯ



S Инспекционная пробка сифона конденсата
M Подача в систему отопления (3/4")
MB Подающая линия бойлера (1/2")
SV Отвод с предохранительного клапана 3 бара

G Вход газа (1/2")
RB Обратная линия бойлера (1/2")
R Обратка системы отопления (3/4")





Технические данные	Ед. Изм.	KRB 12	KRB 24	KRB 28
Полная тепловая мощность (Qn)	кВт	12,0	23,7	26,4
Номинальная тепловая мощность (80-60°C) (Pn)	кВт	11,7	22,8	25,5
Тепловая мощность (50-30°C)	кВт	12,6	24,9	28,0
Уменьшенная тепловая мощность (Qr)	кВт	2,0	3,0	3,3
КПД при номинальной тепловой мощности (80-60°C)	%	97,1	96,3	96,7
КПД при номинальной мощности (50-30°C)	%	105,1	105,1	105,9
КПД при нагрузке 30% (30°C на обратной магистрали)	%	106,0	107,2	107,5
Емкость расширительного бака системы отопления	л	9	9	9
Номинальная тепловая мощность при работе в режиме ГВС	кВт	18,0 (*)	27,3 (*)	30,4 (*)
Клас выбросов NOx	-	6	6	6
Степень электрозащиты	IP	IPX4D	IPX4D	IPX4D

(*) с внешним бойлером (опция).

Относительно других технических характеристик смотри стр. 23 - Относительно максимальной длины дымохода смотри стр. 82

Изображение	Описание	Код	Изображение	Описание	Код
	Компл.А верт.коакс.ø60/100, l=0,75 м	6CONDAS00A		Компл.А отв.коакс.90° нр/вр ø100/60	6CURVAX05A
	Компл.А дымовая труба коакс. ø 60/100	6KCAMAS00A		Компл.А пульт дист.упр.навесн.котл	6CREMOT04A
	Компл.А Компл.раздвоения конденс. ø80+80	6KITSDO00A		Компл.А датчик темп.наружн.воздуха	6SONDAE01A
	Компл.А отв.коакс.+фланец	6KITATC00A		Компл.А управл.зоной отопл.с датч.	6KITZON05A
	Компл.А отвод 90° с фланцем, ø 100/60	6KCURFL00A		Компл.А Комплекс сол.панел. новой линии	6KITSOL08A
	Компл.А удлинен.коакс.м/ж ø60/100 l=1 мт	6PROLUN02A	По вопросу других аксессуаров смотри стр. 81		

ITACA CH KR

НАСТЕННЫЙ ОДНОКОНТУРНЫЙ КОНДЕНСАЦИОННЫЙ КОТЕЛ
УСТАНОВКА В КАСКАДЕ ДО 900 КВТ



MADE IN ITALY



Доступные модели



- ▶ **Класс 6 выбросов по NOx**
- ▶ **Широкий диапазон модуляции, до 1:10**
- ▶ **Встроенный обратный клапан дымовых газов**
- ▶ **Многоязычный пользовательский интерфейс**
- ▶ **Возможность подключить в каскад до 6 котлов с логикой работы ведущий-ведомый**
 -) Высокоэффективный теплообменник из нержавеющей стали
 -) Вентилятор с изменяемой частотой вращения ротора
 -) Выход сигнала блокировки или контроля клапана сжиженного газа, подключение датчика температуры наружного воздуха, комнатного термостата, датчика бойлера, циркуляционного насоса контура солнечных коллекторов, насоса системы отопления
 -) Управление 0-10 В по температуре или мощности
 -) В стандартной комплектации: комплект отдельных труб для воздуха/дымовых газов, бумажный шаблон, комплект для настенного монтажа, сифон для слива конденсата, заглушки для всасывающего канала

С возможностью подключения в каскад до 6 котлов

Рекомендуется образовать каскад с котлами такой же мощности или смежных мощностей (например, комбинируя котлы 45 – 60 кВт, 60 – 85 кВт, 85 – 99 кВт, 85 – 120 кВт, 99 - 120 кВт, 120 – 150 кВт)

Модель	Тип газа	Код	Тепловая мощность	Ш x В x Г	Вес брутто
			Номинальная мощность (Qn), кВт	мм	кг
CH KR 45	МЕТАН	CITR02KR45	40,0	500x834x510	71,0
	ПРОПАН	CITR06KR45			
CH KR 60	МЕТАН	CITR02KR60	60,0	500x834x510	75,5
	ПРОПАН	CITR06KR60			
CH KR 85	МЕТАН	CITR02KR85	81,0	500x834x510	100,0
	ПРОПАН	CITR06KR85			
CH KR 99	МЕТАН	CITR02KR99	98,0	500x883x689	112,0
	ПРОПАН	CITR06KR99			
CH KR 120	МЕТАН	CITR02KR1C	115,0	500x883x689	112,0
	ПРОПАН	CITR06KR1C			
CH KR 150	МЕТАН	CITR02KR1F	140,0	500x883x689	133,5
	ПРОПАН	CITR06KR1F			



мод. CH KR 45



мод. CH KR 60



мод. CH KR 85



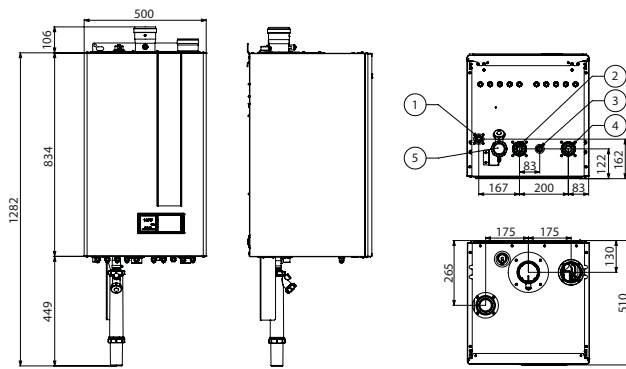
мод. CH KR 99 - 120



мод. CH KR 135 - 150



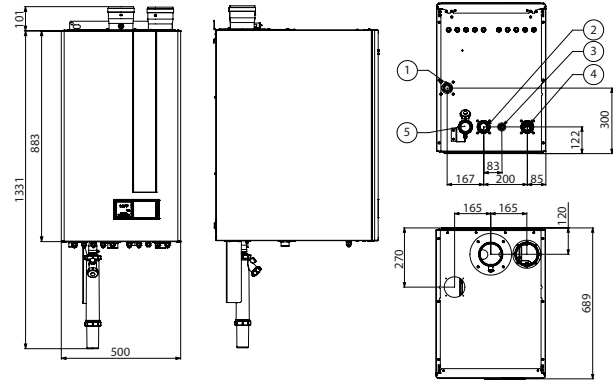
ГАБАРИТНЫЕ РАЗМЕРЫ И ПОДКЛЮЧЕНИЯ



Мод. CH KR 45 - 60 - 85

Данные котлы используют систему дымоходов для конденсационных котлов. Заводская поставка предполагает подключение к системе раздельных дымоходов 80 + 80. В качестве опции доступны также элементы коаксиальной системы дымоудаления 80/125.

- 1 Подключение газа (3/4")
- 2 Подающая магистраль (1 1/4")
- 3 Сброс с предохранительного клапана (1/2")
- 4 Обратная магистраль (1 1/4")
- 5 Сифон слива конденсата



Мод. CH KR 99 - 120 - 150

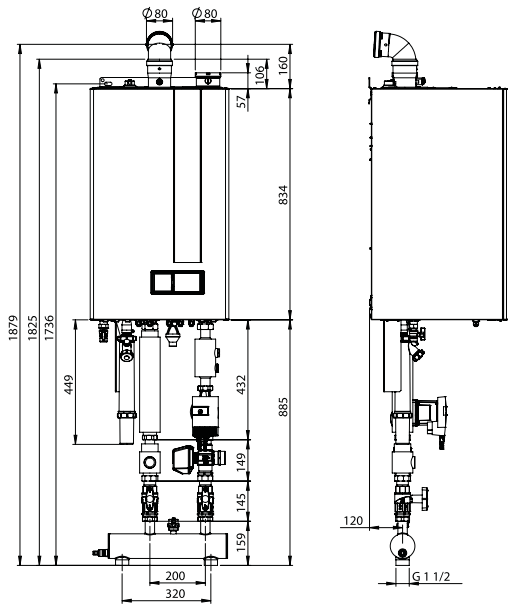
Данные котлы используют систему дымоходов для конденсационных котлов. Заводская поставка предполагает подключение к системе раздельных дымоходов 100 + 100. В качестве опции доступны также элементы коаксиальной системы дымоудаления 100/150.

- 1 Подключение газа (1")
- 2 Подающая магистраль (1 1/4")
- 3 Сброс с предохранительного клапана (1/2")
- 4 Обратная магистраль (1 1/4")
- 5 Сифон слива конденсата

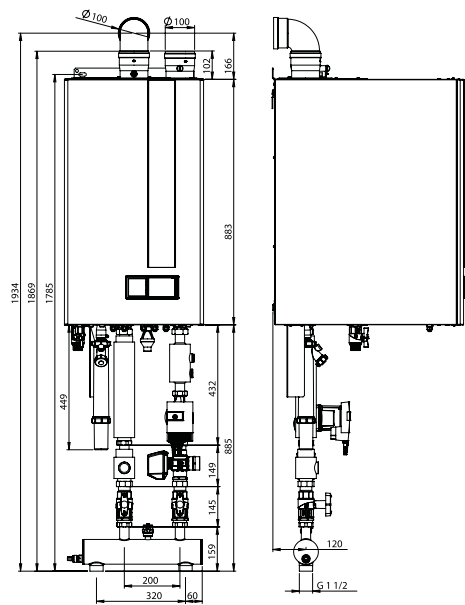
Технические данные	Ед. Изм.	CH KR 45	CH KR 60	CH KR 85	CH KR 99	CH KR 120	CH KR 150
Полная тепловая мощность (Qn)	кВт	40,0	60,0	81,0	98,0	115,0	140,0
Номинальная тепловая мощность (80-60°C) (Pn)	кВт	38,5	58,3	78,5	95,2	112,0	136,3
Тепловая мощность (50-30°C)	кВт	41,5	62,8	84,8	105,0	122,0	148,7
Минимальная тепловая мощность (50-30°C)	кВт	4,3	6,5	9,7	12,4	12,4	23,9
КПД при номинальной тепловой мощности (80-60°C)	%	97,1	97,1	96,9	97,2	97,4	97,3
КПД при нагрузке 30% (30°C на обратной магистрали)	%	108,2	108,4	108,3	109,2	108,6	108,4
Калибровочное давление предохранительного клапана	бар	3	3,5	5	5	5	5
Диапазон регулировки температуры к контуре отопления	°C	20-80	20-80	20-80	20-80	20-80	20-80
Клас выбросов NOx	-	6	6	6	6	6	6
Напряжение/Частота электропитания	В/Гц	230/50	230/50	230/50	230/50	230/50	230/50
Максимальная электрическая мощность	Вт	94	119	156	187	251	310
Степень электрозащиты	IP	IPX4D	IPX4D	IPX4D	IPX4D	IPX4D	IPX4D
Максимальное рабочее давление в контуре отопления (PMS)	бар	3,6	4,2	6	6	6	6
Содержание воды	л	2,2	3,3	4,3	6,7	6,7	9,2

Относительно других технических характеристик смотри стр. 24 - Относительно максимальной длины дымохода смотри стр. 82

МОНТАЖНЫЕ ГАБАРИТНЫЕ РАЗМЕРЫ

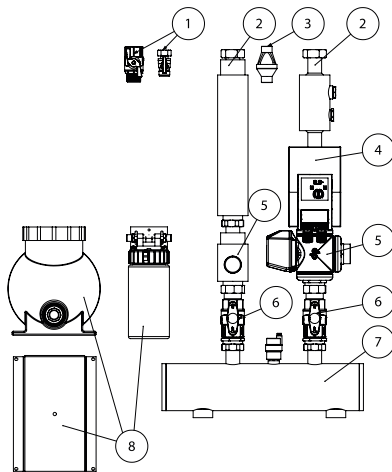


мод. CH KR 45 - 60 - 85

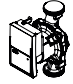







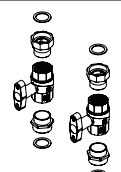
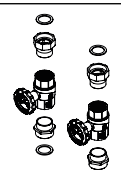
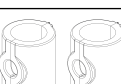
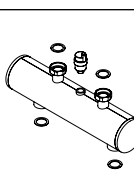


мод. CH KR 99 - 120 - 135 - 150

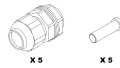
РЕКОМЕНДУЕМЫЙ КОМПЛЕКТ ГИДРАВЛИЧЕСКИХ ОПЦИЙ (ДОПОЛНИТЕЛЬНО)



Отн.	Изображение	Описание	Код	CH KR 45	CH KR 60	CH KR 85	CH KR 99 CH KR 120	CH KR 150
1		Компл.А кран газов.резьба 3/4" ж-т	6KRUBGA00A	●	●	●		
		Компл.А кран газов.резьба 1" ж-т	6KRUBGA01A				●	●
2		Компл.А комп.соед.g1 1/2нр-g1 1/4 вр	6KCONID00A	●	●	●	●	●
3		Компл.А комп.стак.вых.g 1/2	6KIMBSC00A	●	●	●	●	●

Отн.	Изображение	Описание	Код	CH KR 45	CH KR 60	CH KR 85	CH KR 99 CH KR 120	CH KR 150
4		Компл.А комп.цирк.pwm 7.5	6KCIRCO00A	●	●			
		Компл.А комп.из. 6KCIRCO00A	6KISOCI00A	●	●	●		
		Компл.А комп.цирк.pwm 11	6KCIRCO02A				●	
		Компл.А изол.нас. 6KCIRCO02A	6KISOCI01A				●	
		Компл.А комп.цирк.autoflow 7	6KCIRCO03A	●	●			
		Компл.А комп.цирк.autoflow 12	6KCIRCO04A				●	●
		Компл.А комп.из.6KCIRCO03A и 6KCIRCO04A	6KISOCI02A				●	●
5		Компл.А комплект 3-ходов. бойлера	6KTREVB00A	●	●	●	●	●
6		Компл.А кран. ручка 1 1/4"-1 1/2"	6KRUBMA00A	●	●	●	●	●
		Компл.А кран. ручка 1 1/4"-1 1/2"	6KRUBMA01A	●	●	●	●	●
		Компл.А изол.для кранов	6KISORU00A	●	●	●	●	●
7		Компл.А Компл. сепаратора 3 дюйма	6KSEPID00A	●	●	●	●	●



Отн.	Изображение	Описание	Код	CH KR 45	CH KR 60	CH KR 85	CH KR 99 CH KR 120	CH KR 150
8		Компл.А фильтр кон-та котл 85kw	6FILNEC03A	●	●	●		
		Компл.А фильтр кон-та котл 350kw	6FILNEC01A				●	●
		Компл.А комп.котл.для фильт.нейтр.	6KBASF100A				●	●
-		Компл.А комплект клеммн.коробка pg9	6KPRES00A	●	●	●	●	●
		Компл.А пульт дист.упр.навесн.котл	6CREMOT04A	●	●	●	●	●
		Компл.А датчика 10 ком с кабелем 3 м	6KITSON00A	●	●	●	●	●
		Компл.А Комплект внешн. датчика ch kr	6KSONES01A	●	●	●	●	●
		Компл.А Компл. датчика коллектора ch kr	6KSONDC00A	●	●	●	●	●
		Компл.А комп.упр.зонами ch kr	6KGESTZ00A	●	●	●	●	●
		Компл.А соед. master slave 45-150kw	6KITCAS00A	●	●	●	●	●
		Компл.А наб.Кол.Mast.Slav.45-150квтспина	6KITCAS01A	●	●	●	●	●
		Компл.А комп. Modbus CH	6KMODBU00A	●	●	●	●	●
Изображение	Описание	Код	CH KR 45	CH KR 60	CH KR 85	CH KR 99 CH KR 120	CH KR 150	
	Компл.А коакс.соед.80/125 фланц.	6ATTCOF01A	●	●	●			
	Компл.А коакс.соед.100/150 фланц.	6ATTCOF00A				●	●	



ТЕХНИЧЕСКИЕ ДАННЫЕ КОНДЕНСАЦИОННЫХ КОТЛОВ

Технические данные	Ед. Изм.	Formentera	Formentera	Formentera
Модель	-	KRB 24	KRB 28	KRB 32
Тип	-	B23-B23P-B33-C13-C33-C43-C53-C63-C83-C13X-C33X-C43X-C53X-C63X-C83X-C93-C93X	B23-B23P-B33-C13-C33-C43-C53-C63-C83-C13X-C33X-C43X-C53X-C63X-C83X-C93-C93X	B23-B23P-B33-C13-C33-C43-C53-C63-C83-C13X-C33X-C43X-C53X-C63X-C83X-C93-C93X
Полная тепловая мощность (Qn)	кВт	23,7	26,4	30,4
Уменьшенная тепловая мощность (Qr)	кВт	3,0	3,3	4,2
Номинальная тепловая мощность (80-60°C) (Pn)	кВт	23,0	25,5	29,4
Уменьшенная тепловая мощность (80-60°C) (Pr)	кВт	2,6	3,0	3,9
Тепловая мощность (50-30°C)	кВт	25,0	28,0	32,3
Минимальная тепловая мощность (50-30°C)	кВт	3,2	3,5	4,4
КПД при номинальной тепловой мощности (80-60°C)	%	96,8	96,7	96,8
КПД при номинальной мощности (50-30°C)	%	105,6	106,0	106,2
КПД при нагрузке 30% (30°C на обратной магистрали)	%	107,4	107,4	108,3
Рабочее давление в системе отопления (мин-макс)	бар	0,5-3,0	0,5-3,0	0,5-3,0
Диапазон регулировки температуры в контуре отопления	°C	20-78	20-78	20-78
Максимальная рабочая температура в контуре отопления	°C	83	83	83
Емкость расширительного бака системы отопления	л	10	10	10
Номинальная тепловая мощность при работе в режиме ГВС	кВт	27,3 (*)	30,4 (*)	34,5 (*)
Минимальная тепловая мощность в режиме ГВС	кВт	3,0 (*)	3,3 (*)	4,2 (*)
Регулировка температуры горячей воды	°C	35-65 (***)	35-65 (***)	35-65 (***)
Максимальная рабочая температура в контуре ГВС	°C	65 (***)	65 (***)	65 (***)
Клас выбросов NOx	-	6	6	6
Потери через обшивку при горелке работающей на номинальной мощности	%	0,44	1,04	0,87
Потери через обшивку при выключенной горелке	%	0,21	0,20	0,19
Потери через дымоход при горелке работающей на номинальной мощности	%	2,72	2,26	2,33
ΔТ дым/воздух при работе на номинальной мощности	°C	61	60	60
Расход дымовых газов при работе на номинальной мощности	Г/С	12,43	13,93	15,81
CO2 при работе на номинальной мощности в режиме отопления (Метан)	%	9	9	9
CO2 при работе на номинальной мощности в режиме отопления (Пропан)	%	10	10	10
Напряжение/Частота электропитания	В/Гц	230/50	230/50	230/50
Максимальная электрическая мощность	Вт	90	94	106
Потребляемая мощность насоса	Вт	86	86	86
Степень электрозащиты	IP	IPX5D	IPX5D	IPX5D
Диаметр труб забора воздуха/выброса продуктов сгорания	мм	80+80 60+60 100/60 125/80	80+80 60+60 100/60 125/80	80+80 60+60 100/60 125/80

(*) с внешним бойлером (опция).

(***) с подключенным датчиком бойлера.

ТЕХНИЧЕСКИЕ ДАННЫЕ КОНДЕНСАЦИОННЫХ КОТЛОВ

Технические данные	Ед. Изм.	Antea	Antea	Antea
Модель	-	KRB 12	KRB 24	KRB 28
Тип	-	B23-B23P-B33-C13-C33-C43-C53-C63-C83-C13X-C33X-C43X-C53X-C63X-C83X-C93-C93X	B23-B23P-B33-C13-C33-C43-C53-C63-C83-C13X-C33X-C43X-C53X-C63X-C83X-C93-C93X	B23-B23P-B33-C13-C33-C43-C53-C63-C83-C13X-C33X-C43X-C53X-C63X-C83X-C93-C93X
Полная тепловая мощность (Qn)	кВт	12,0	23,7	26,4
Уменьшенная тепловая мощность (Qr)	кВт	2,0	3,0	3,3
Номинальная тепловая мощность (80-60°C) (Pn)	кВт	11,7	22,8	25,5
Уменьшенная тепловая мощность (80-60°C) (Pr)	кВт	1,8	2,8	3,1
Тепловая мощность (50-30°C)	кВт	12,6	24,9	28,0
Минимальная тепловая мощность (50-30°C)	кВт	2,1	3,2	3,5
КПД при номинальной тепловой мощности (80-60°C)	%	97,1	96,3	96,7
КПД при номинальной мощности (50-30°C)	%	105,1	105,1	105,9
КПД при нагрузке 30% (30°C на обратной магистрали)	%	106,0	107,2	107,5
Рабочее давление в системе отопления (мин-макс)	бар	0,5-3,0	0,5-3,0	0,5-3,0
Диапазон регулировки температуры к контуре отопления	°C	20-78	20-78	20-78
Максимальная рабочая температура в контуре отопления	°C	83	83	83
Емкость расширительного бака системы отопления	л	9	9	9
Номинальная тепловая мощность при работе в режиме ГВС	кВт	18,0 (*)	27,3 (*)	30,4 (*)
Минимальная тепловая мощность в режиме ГВС	кВт	2,0 (*)	3,0 (*)	3,3 (*)
Регулировка температуры горячей воды	°C	35-65 (***)	35-65 (***)	35-65 (***)
Максимальная рабочая температура в контуре ГВС	°C	65 (***)	65 (***)	65 (***)
Клас выбросов NOx	-	6	6	6
Потери через обшивку при горелке работающей на номинальной мощности	%	0,26	1,28	1,11
Потери через обшивку при выключенной горелке	%	0,55	0,26	0,27
Потери через дымоход при горелке работающей на номинальной мощности	%	2,64	2,45	2,19
ΔТ дым/воздух при работе на номинальной мощности	°C	57,9	61	60
Расход дымовых газов при работе на номинальной мощности	Г/С	8,25	12,43	13,93
СО2 при работе на номинальной мощности в режиме отопления (Метан)	%	9	9	9
СО2 при работе на номинальной мощности в режиме отопления (Пропан)	%	10	10	10
Напряжение/Частота электропитания	В/Гц	230/50	230/50	230/50
Максимальная электрическая мощность	Вт	111	120	125
Потребляемая мощность насоса	Вт	86	86	86
Степень электрозащиты	IP	IPX4D	IPX4D	IPX4D
Диаметр труб забора воздуха/выброса продуктов сгорания	мм	80+80	80+80	80+80
		60+60	60+60	60+60
		100/60	100/60	100/60
		125/80	125/80	125/80

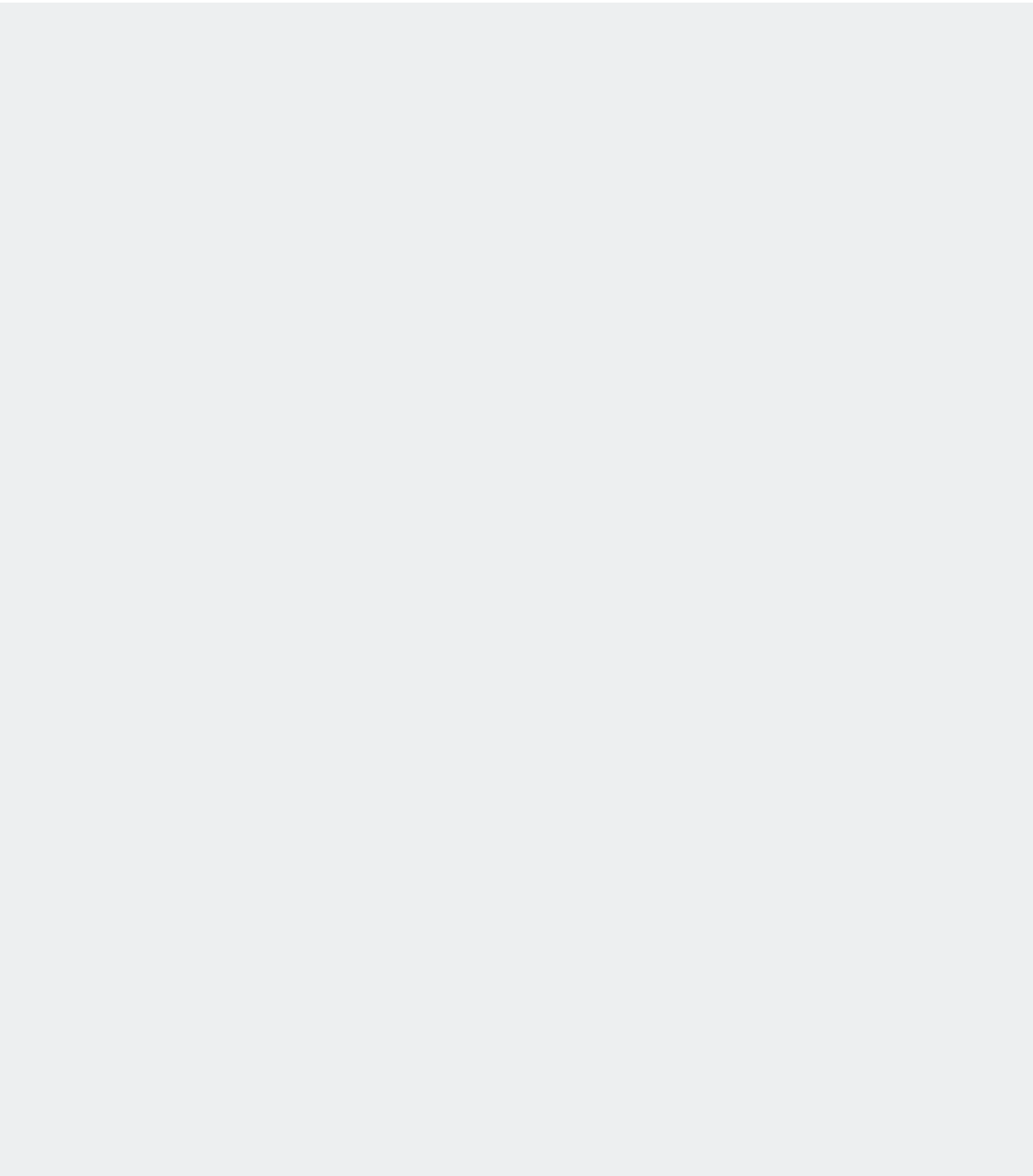
(*) с внешним бойлером (опция).

(***) с подключенным датчиком бойлера.

ТЕХНИЧЕСКИЕ ДАННЫЕ КОНДЕНСАЦИОННЫХ КОТЛОВ

Технические данные	Ед. Изм.	Itaca	Itaca	Itaca	Itaca	Itaca	Itaca
Модель	-	CH KR 45	CH KR 60	CH KR 85	CH KR 99	CH KR 120	CH KR 150
Тип	-	C13-C33-C43-C53-C63-C83-C93-C13X-C33X-C43X-C63X-C93X-B23-B23P-C(10)-C(11)	C13-C33-C43-C53-C63-C83-C93-C13X-C33X-C43X-C63X-C93X-B23-B23P-C(10)-C(11)	C13-C33-C43-C53-C63-C83-C93-C13X-C33X-C43X-C63X-C93X-B23-B23P-C(10)-C(11)	C13-C33-C43-C53-C63-C83-C93-C13X-C33X-C43X-C63X-C93X-B23-B23P-C(10)-C(11)	C13-C33-C43-C53-C63-C83-C93-C13X-C33X-C43X-C63X-C93X-B23-B23P-C(10)-C(11)	C13-C33-C43-C53-C63-C83-C93-C13X-C33X-C43X-C63X-C93X-B23-B23P-C(10)-C(11)
Полная тепловая мощность (Qn)	кВт	40,0	60,0	81,0	98,0	115,0	140,0
Уменьшенная тепловая мощность (Qr)	кВт	4,0	6,0	9,0	11,5	11,5	22,5
Номинальная тепловая мощность (80-60°C) (Pn)	кВт	38,5	58,3	78,5	95,2	112,0	136,3
Уменьшенная тепловая мощность (80-60°C) (Pr)	кВт	3,8	5,8	8,5	11,1	11,1	21,6
Тепловая мощность (50-30°C)	кВт	41,5	62,8	84,8	105,0	122,0	148,7
Минимальная тепловая мощность (50-30°C)	кВт	4,3	6,5	9,7	12,4	12,4	23,9
КПД при номинальной тепловой мощности (80-60°C)	%	97,1	97,1	96,9	97,2	97,4	97,3
КПД при номинальной мощности (50-30°C)	%	105,3	104,6	104,8	107,2	106,1	106,2
КПД при нагрузке 30% (30°C на обратной магистрали)	%	108,2	108,4	108,3	109,2	108,6	108,4
Диапазон регулировки температуры к контуре отопления	°C	20-80	20-80	20-80	20-80	20-80	20-80
Максимальная рабочая температура в контуре отопления	°C	83	83	83	83	83	83
Клас выбросов NOx	-	6	6	6	6	6	6
Потери через обшивку при горелке работающей на номинальной мощности	%	0,15	0,25	1,12	0,43	0,6	0,76
Потери через обшивку при выключенной горелке	%	0,21	0,17	0,141	0,1	0,084	0,09
Потери через дымоход при горелке работающей на номинальной мощности	%	2,80	2,65	2,8	2,38	2,59	2,34
ΔТ дым/воздух при работе на номинальной мощности	°C	57	57	45,3	51,8	54	52,6
Расход дымовых газов при работе на номинальной мощности	Г/С	18,98	27,25	37,2	46,8	52,7	64,2
CO2 при работе на номинальной мощности в режиме отопления (Метан)	%	9,2	9,1	9	8,6	9	9
CO2 при работе на номинальной мощности в режиме отопления (Пропан)	%	10,3	10,3	10	9,5	10,2	10,2
Напряжение/Частота электропитания	В/Гц	230/50	230/50	230/50	230/50	230/50	230/50
Максимальная электрическая мощность	Вт	94	119	156	187	251	310
Степень электрозащиты	IP	IPX4D	IPX4D	IPX4D	IPX4D	IPX4D	IPX4D
Диаметр труб забора воздуха/выброса продуктов сгорания	мм	80+80 80/125	80+80 80/125	80+80 80/125	100+100 100/150	100+100 100/150	100+100 100/150
Содержание воды	л	2,2	3,3	4,3	6,7	6,7	9,2







КОТЛЫ ТРАДИЦИОННОЙ КОНСТРУКЦИИ

НАСТЕННЫЕ КОТЛЫ

FORMENTERA CTFS	стр. 28
FORMENTERA CTN	стр. 30
FORMENTERA RBTFS	стр. 32
FORMENTERA RBTN	стр. 34
FORMENTERA RTFS	стр. 36
FORMENTERA RTN	стр. 38
ANTEA CTFS	стр. 40
ANTEA CTN	стр. 42
ANTEA RBTFS	стр. 44
ANTEA RBTN	стр. 46
ANTEA RTFS	стр. 48
ANTEA CTFS 40	стр. 50
ANTEA RBTFS 40	стр. 52
ANTEA RTFS 40	стр. 54
MINORCA CTFS	стр. 56
MINORCA CTFS (CU)	стр. 58
MINORCA CTN (CU)	стр. 60

НАПОЛЬНЫЕ КОТЛЫ С ИНЖЕКЦИОННОЙ ГОРЕЛКОЙ

BALI RTN E	стр. 62
------------	---------

ТЕХНИЧЕСКИЕ ДАННЫЕ КОТЛОВ ТРАДИЦИОННОЙ КОНСТРУКЦИИ

Технические данные котлов традиционной конструкции	стр. 64
--	---------



FORMENTERA CTFS

НАСТЕННЫЙ КОТЕЛ С ЗАКРЫТОЙ КАМЕРОЙ СГОРАНИЯ И ПРИНУДИТЕЛЬНОЙ ТЯГОЙ С ПРОТОЧНЫМ НАГРЕВОМ ГОРЯЧЕЙ ВОДЫ



ПРОИЗВОДСТВО В
РОССИИ



- ▶ Управление 2 типами систем солнечных коллекторов серийно
- ▶ Погодозависимое регулирование по датчику температуры наружного воздуха (опция)
- ▶ Пластинчатый (26 пластин) теплообменник из н/ж стали
- ▶ Многофункциональное реле для подключения зональных клапанов, управления системой солнечных коллекторов или удаленной диспетчизации
-) Первичный монотермический теплообменник
-) Режим программирования для адаптации котла к системе отопления и просмотра истории блокировок
-) Расширительный бак контура отопления емкостью 7 литров
-) Автоматический байпас
-) 3-скоростной циркуляционный насос со встроенным автоматическим воздушным клапаном



ИНТЕРФЕЙС СЕНСОРНОГО ЭКРАНА

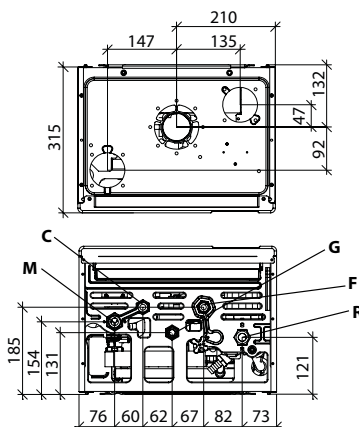
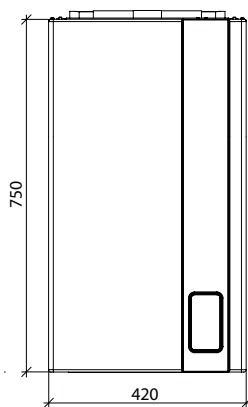
- ▶ Установка температур отопления и горячей воды
- ▶ Установка режима работы
- ▶ Отображение состояния контура солнечных коллекторов

Доступные модели



Модель	Тип газа	Код	Тепловая мощность		Ш x В x Г мм	Вес брутто кг
			Номинальная мощность (Qn), кВт	Номинальная мощность в режиме ГВС, кВт		
CTFS 24	МЕТАН	CFKR02CA24	25,5	25,5	420x750x315	37,5
CTFS 28	МЕТАН	CFKR02CA28	30,5	30,5	420x750x315	38,0
CTFS 32	МЕТАН	CFKR02CA32	33,0	33,0	420x750x315	38,5

ГАБАРИТНЫЕ РАЗМЕРЫ И ПОДКЛЮЧЕНИЯ



M Подача в систему отопления (3/4")
C Выход горячей воды (1/2")
G Вход газа (1/2")

F Вход холодной воды (1/2")
R Обратка системы отопления (3/4")



Технические данные	Ед. Изм.	CTFS 24	CTFS 28	CTFS 32
Полная тепловая мощность (Qn)	кВт	25,5	30,5	33,0
Номинальная тепловая мощность (80-60°C) (Pn)	кВт	23,7	28,6	30,8
Уменьшенная тепловая мощность (Qr)	кВт	12,5	13,5	16,0
КПД при номинальной тепловой мощности (80-60°C)	%	93,0	93,7	93,4
КПД при нагрузке 30% (47°C на обратной магистрали)	%	90,2	90,6	91,0
Емкость расширительного бака системы отопления	л	7	7	7
Номинальная тепловая мощность при работе в режиме ГВС	кВт	25,5	30,5	33,0
Расход ГВС при ΔT=30K	л/мин.	11,6	14,2	15,1
Клас выбросов NOx	-	3	3	3
Степень электрозащиты	IP	X5D	X5D	X5D

Относительно других технических характеристик смотри стр. 64 - Относительно максимальной длины дымохода смотри стр. 82

Изображение	Описание	Код	Изображение	Описание	Код
	Компл.А коакс.ø100/60, l=1 (для TFS)	6KITCON00A		Компл.А датчик темп.наружн.воздуха	6SONDAE01A
	Компл.А станд.раздвоен.дымоуд.TFS	6SDOPPI13A		Компл.А управ.зоной отопл.с датч.	6KITZON05A
	Компл.А соед.тр.ø100/60 мм 1 м (TFS)	6TUBCOL00A		Компл.А защита труб котл.	6COPETU03A
	Компл.А коакс.проход крыши ø60/100	6SCATEC00A		Компл.А комп.кранов для наст.котл.	6KITIDB11A
	Компл.А отв.90° кон.котл ø100/60	6CURVCO00A		Компл.Р прех.на сж.газ 24 кВт	6TRASGPL08
	Компл.А верт.коакс.соед.ø100/60	6ATTCOV00A		Компл.Р прех.на сж.газ 28 кВт n°13 d.0,78	6TRASGPL17
	Компл.А пульт дист.упр.навесн.котл	6CREMOT04A		Компл.Р прех.на сж.газ 32 кВт n°15 d.0,77	6TRASGPL18

По вопросу других аксессуаров смотри стр. 81

FORMENTERA CTN

НАСТЕННЫЙ КОТЕЛ С ОТКРЫТОЙ КАМЕРОЙ СГОРАНИЯ И ЕСТЕСТВЕННОЙ ТЯГОЙ С ПРОТОЧНЫМ НАГРЕВОМ ГОРЯЧЕЙ ВОДЫ



ПРОИЗВОДСТВО В
РОССИИ



- ▶ Управление 2 типами систем солнечных коллекторов серийно
- ▶ Погодозависимое регулирование по датчику температуры наружного воздуха (опция)
- ▶ Пластинчатый (26 пластин) теплообменник из н/ж стали
- ▶ Многофункциональное реле для подключения зональных клапанов, управления системой солнечных коллекторов или удаленной диспетчеризации
-) Первичный монотермический теплообменник
-) Режим программирования для адаптации котла к системе отопления и просмотра истории блокировок
-) Расширительный бак контура отопления емкостью 7 литров
-) Автоматический байпас
-) 3-скоростной циркуляционный насос со встроенным автоматическим воздушным клапаном



ИНТЕРФЕЙС СЕНСОРНОГО ЭКРАНА

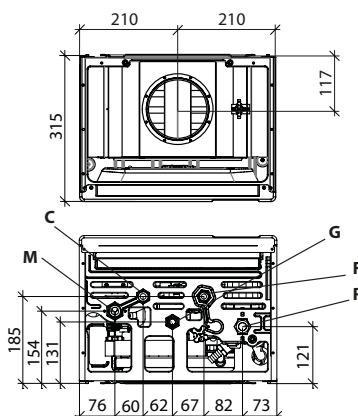
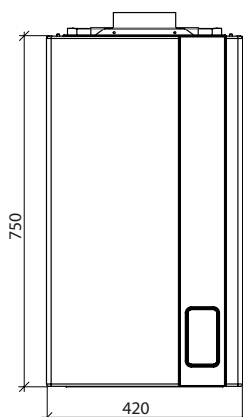
- ▶ Установка температур отопления и горячей воды
- ▶ Установка режима работы
- ▶ Отображение состояния контура солнечных коллекторов

Доступные модели



Модель	Тип газа	Код	Тепловая мощность		Ш x В x Г мм	Вес брутто кг
			Номинальная мощность (Qn), кВт	Номинальная мощность в режиме ГВС, кВт		
CTN 24	МЕТАН	CFKR02CC24	25,5	25,5	420x750x315	36,0
CTN 28	МЕТАН	CFKR02CC28	30,5	30,5	420x750x315	36,5

ГАБАРИТНЫЕ РАЗМЕРЫ И ПОДКЛЮЧЕНИЯ



M Подача в систему отопления (3/4")
C Выход горячей воды (1/2")
G Вход газа (1/2")

F Вход холодной воды (1/2")
R Обратка системы отопления (3/4")



Технические данные	Ед. Изм.	CTN 24	CTN 28
Полная тепловая мощность (Qn)	кВт	25,5	30,5
Номинальная тепловая мощность (80-60°C) (Pn)	кВт	23,1	27,4
Уменьшенная тепловая мощность (Qr)	кВт	10,0	12,5
КПД при номинальной тепловой мощности (80-60°C)	%	90,6	90,0
КПД при нагрузке 30% (47°C на обратной магистрали)	%	89,4	87,8
Емкость расширительного бака системы отопления	л	7	7
Номинальная тепловая мощность при работе в режиме ГВС	кВт	25,5	30,5
Расход ГВС при ΔT=30K	л/мин.	11,2	13,5
Клас выбросов NOx	-	2	2
Степень электрозащиты	IP	X5D	X5D

Относительно других технических характеристик смотри стр. 65 - Относительно максимальной длины дымохода смотри стр. 82

Изображение	Описание	Код	Изображение	Описание	Код
	Компл.А датчик солнечн.колл.	6PSPTMI00A		Компл.А защита труб котл.	6COPETU03A
	Компл.А Комплекс сол.панел. новой линии	6KITSOL08A		Компл.А комп.кранов для наст.котл.	6KITIDB11A
	Компл.А пульт дист.упр.навесн.котл	6CREMOT04A		Компл.Р прех.на сж.газ 24 кВт	6TRASGPL08
	Компл.А датчик темп.наружн.воздуха	6SONDAE01A		Компл.Р прех.на сж.газ 28 кВт n°13 d.0,78	6TRASGPL17
	Компл.А управл.зоной отопл.с датч.	6KITZON05A	По вопросу других аксессуаров смотри стр. 81		

FORMENTERA RBTFS

НАСТЕННЫЙ ОДНОКОНТУРНЫЙ КОТЕЛ С ЗАКРЫТОЙ КАМЕРОЙ СГОРАНИЯ И ПРИНУДИТЕЛЬНОЙ ТЯГОЙ СО ВСТРОЕННЫМ 3-ХОДОВЫМ КЛАПАНОМ
ПОДКЛЮЧЕНИЕ ВНЕШНЕГО БОЙЛЕРА (ОПЦИЯ)



ПРОИЗВОДСТВО В
РОССИИ



- ▶ **Управление 2 типами систем солнечных коллекторов серийно**
- ▶ **Погодозависимое регулирование по датчику температуры наружного воздуха (опция)**
- ▶ **Многофункциональное реле для подключения зональных клапанов, управления системой солнечных коллекторов или удаленной диспетчеризации**
- ▶ **Встроенный 3-ходовой клапан**
 -) Первичный монотермический теплообменник
 -) Режим программирования для адаптации котла к системе отопления и просмотра истории блокировок
 -) Расширительный бак контура отопления емкостью 7 литров
 -) Автоматический байпас
 -) 3-скоростной циркуляционный насос со встроенным автоматическим воздушным клапаном



ИНТЕРФЕЙС СЕНСОРНОГО ЭКРАНА

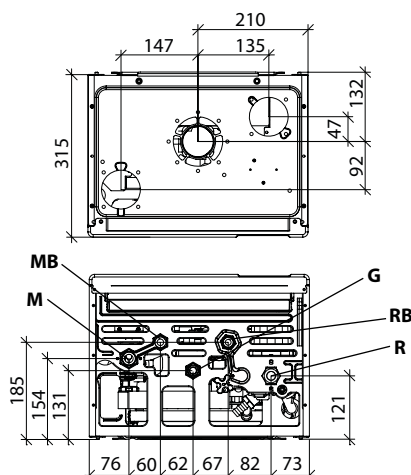
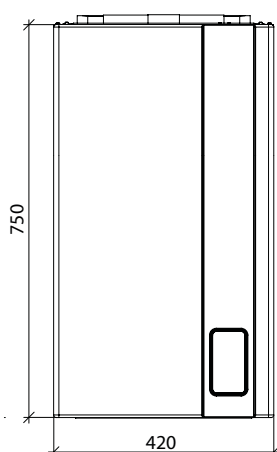
- ▶ Установка температур отопления и горячей воды
- ▶ Установка режима работы
- ▶ Отображение состояния контура солнечных коллекторов

Доступные модели



Модель	Тип газа	Код	Тепловая мощность	Ш x В x Г	Вес брутто
			Номинальная мощность (Qn), кВт	мм	кг
RBTFS 24	МЕТАН	CFKR02RF24	25,5	420x750x315	35,0
RBTFS 28	МЕТАН	CFKR02RF28	30,5	420x750x315	36,0
RBTFS 32	МЕТАН	CFKR02RF32	33,0	420x750x315	37,0

ГАБАРИТНЫЕ РАЗМЕРЫ И ПОДКЛЮЧЕНИЯ



M Поддача в систему отопления (3/4")
MB Подающая линия бойлера (1/2")
G Вход газа (1 1/2")

RB Обратная линия бойлера (1/2")
R Обратка системы отопления (3/4")





Технические данные	Ед. Изм.	RBTFS 24	RBTFS 28	RBTFS 32
Номинальная тепловая мощность (Prated)	кВт	24	29	31
Сезонная эффективность котла при работе в режиме отопления (η_s)	%	77	77	78
Полная тепловая мощность (Qn)	кВт	25,5	30,5	33,0
Номинальная тепловая мощность (80-60°C) (Pn)	кВт	23,7	28,6	30,8
Уменьшенная тепловая мощность (Qr)	кВт	12,5	13,5	16,0
КПД при номинальной тепловой мощности (80-60°C)	%	93,0	93,7	93,4
КПД при нагрузке 30% (47°C на обратной магистрали)	%	90,2	90,6	91,0
Емкость расширительного бака системы отопления	л	7	7	7
Клас выбросов NOx	-	3	3	3
Степень электрозащиты	IP	X5D	X5D	X5D

Относительно других технических характеристик смотри стр. 66 - Относительно максимальной длины дымохода смотри стр. 82

Изображение	Описание	Код	Изображение	Описание	Код
	Компл.А коакс.Ø100/60, l=1 (для TFS)	6KITCON00A		Компл.А датчик темп.наружн.воздуха	6SONDAE01A
	Компл.А станд.раздвоен.дымоуд.TFS	6SDOPPI13A		Компл.А управл.зоной отопл.с датч.	6KITZON05A
	Компл.А соед.тр.Ø100/60 мм 1 м (TFS)	6TUBCOL00A		Компл.А защита труб котл.	6COPETU03A
	Компл.А коакс.проход крыши Ø60/100	6SCATEC00A		Компл.А комп.кранов для наст.котл.	6KITIDB11A
	Компл.А отв.90° кон.котл Ø100/60	6CURVCO00A		Компл.Р прех.на сж.газ 24 кВт	6TRASGPL08
	Компл.А верт.коакс.соед.Ø100/60	6ATTCOV00A		Компл.Р прех.на сж.газ 28 кВт n°13 d.0,78	6TRASGPL17
	Компл.А пульт дист.упр.навесн.котл	6CREMOT04A		Компл.Р прех.на сж.газ 32 кВт n°15 d.0,77	6TRASGPL18

По вопросу других аксессуаров смотри стр. 81

FORMENTERA RBTN

НАСТЕННЫЙ ОДНОКОНТУРНЫЙ КОТЕЛ С ОТКРЫТОЙ КАМЕРОЙ СГОРАНИЯ И ЕСТЕСТВЕННОЙ ТЯГОЙ СО ВСТРОЕННЫМ 3-ХОДОВЫМ КЛАПАНОМ
ПОДКЛЮЧЕНИЕ ВНЕШНЕГО БОЙЛЕРА (ОПЦИЯ)



ПРОИЗВОДСТВО В
РОССИИ



- ▶ **Управление 2 типами систем солнечных коллекторов серийно**
- ▶ **Погодозависимое регулирование по датчику температуры наружного воздуха (опция)**
- ▶ **Многофункциональное реле для подключения зональных клапанов, управления системой солнечных коллекторов или удаленной диспетчеризации**
- ▶ **Встроенный 3-ходовой клапан**
 -) Первичный монотермический теплообменник
 -) Режим программирования для адаптации котла к системе отопления и просмотра истории блокировок
 -) Расширительный бак контура отопления емкостью 7 литров
 -) Автоматический байпас
 -) 3-скоростной циркуляционный насос со встроенным автоматическим воздушным клапаном



ИНТЕРФЕЙС СЕНСОРНОГО ЭКРАНА

- ▶ Установка температур отопления и горячей воды
- ▶ Установка режима работы
- ▶ Отображение состояния контура солнечных коллекторов

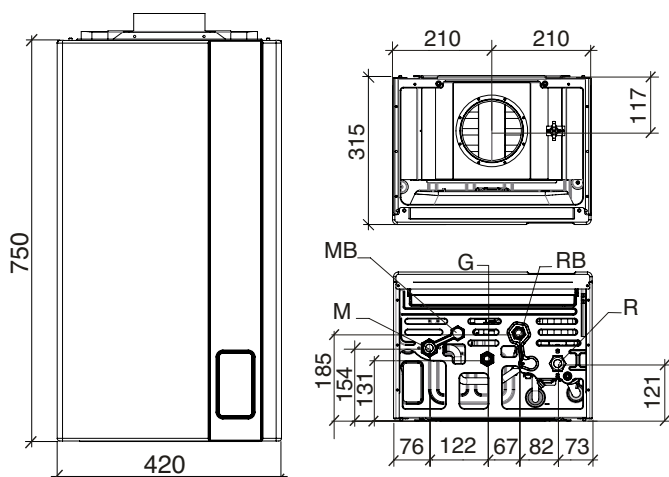
Доступные модели

24

28

Модель	Тип газа	Код	Тепловая мощность	Ш x В x Г	Вес брутто
			Номинальная мощность (Qn), кВт	мм	кг
RBTN 24	МЕТАН	CFKR02RH24	25,5	420x750x315	34,0
RBTN 28	МЕТАН	CFKR02RH28	30,5	420x750x315	35,0

ГАБАРИТНЫЕ РАЗМЕРЫ И ПОДКЛЮЧЕНИЯ



M Подача в систему отопления (3/4")
MB Подающая линия бойлера (1/2")
G Вход газа (1 1/2")

RB Обратная линия бойлера (1/2")
R Обратка системы отопления (3/4")





Технические данные	Ед. Изм.	RBTN 24	RBTN 28
Полная тепловая мощность (Qn)	кВт	25,5	30,5
Номинальная тепловая мощность (80-60°C) (Pn)	кВт	23,1	27,4
Уменьшенная тепловая мощность (Qr)	кВт	10,0	12,5
КПД при номинальной тепловой мощности (80-60°C)	%	90,6	90,0
КПД при нагрузке 30% (47°C на обратной магистрали)	%	89,4	87,8
Емкость расширительного бака системы отопления	л	7	7
Клас выбросов NOx	-	2	2
Степень электрозащиты	IP	X5D	X5D

Относительно других технических характеристик смотри стр. 67 - Относительно максимальной длины дымохода смотри стр. 82

Изображение	Описание	Код	Изображение	Описание	Код
	Компл.А коакс.ø100/60, l=1 (для TFS)	6KITCON00A		Компл.А датчик темп.наружн.воздуха	6SONDAE01A
	Компл.А станд.раздвоен.дымоуд.TFS	6SDOPPI13A		Компл.А управл.зоной отопл.с датч.	6KITZON05A
	Компл.А соед.тр.ø100/60 мм 1 м (TFS)	6TUBCOL00A		Компл.А защита труб котл.	6COPETU03A
	Компл.А коакс.проход крыши ø60/100	6SCATEC00A		Компл.А комп.кранов для наст.котл.	6KITIDB11A
	Компл.А отв.90° кон.котл ø100/60	6CURVCO00A		Компл.Р прех.на сж.газ 24 кВт	6TRASGPL08
	Компл.А верт.коакс.соед.ø100/60	6ATTCOV00A		Компл.Р прех.на сж.газ 28 кВт n°13 d.0,78	6TRASGPL17
	Компл.А пульт дист.упр.навесн.котл	6CREMOT04A	По вопросу других аксессуаров смотри стр. 81		

FORMENTERA RTFS

НАСТЕННЫЙ ОДНОКОНТУРНЫЙ КОТЕЛ С ЗАКРЫТОЙ КАМЕРОЙ СГОРАНИЯ И ПРИНУДИТЕЛЬНОЙ ТЯГОЙ
ПОДКЛЮЧЕНИЕ ВНЕШНЕГО БОЙЛЕРА (ОПЦИЯ) С ПОМОЩЬЮ ВНЕШНЕГО 3-ХОДОВОГО КЛАПАНА (ОПЦИЯ)



ПРОИЗВОДСТВО В
РОССИИ



- ▶ Управление 2 типами систем солнечных коллекторов серийно
- ▶ Погодозависимое регулирование по датчику температуры наружного воздуха (опция)
- ▶ Многофункциональное реле для подключения зональных клапанов, управления системой солнечных коллекторов или удаленной диспетчеризации
- ▶ 3-скоростной циркуляционный насос со встроенным автоматическим воздушным клапаном
- ▶ Первичный монотермический теплообменник
- ▶ Режим программирования для адаптации котла к системе отопления и просмотра истории блокировок
- ▶ Расширительный бак контура отопления емкостью 7 литров
- ▶ Автоматический байпас



ИНТЕРФЕЙС СЕНСОРНОГО ЭКРАНА

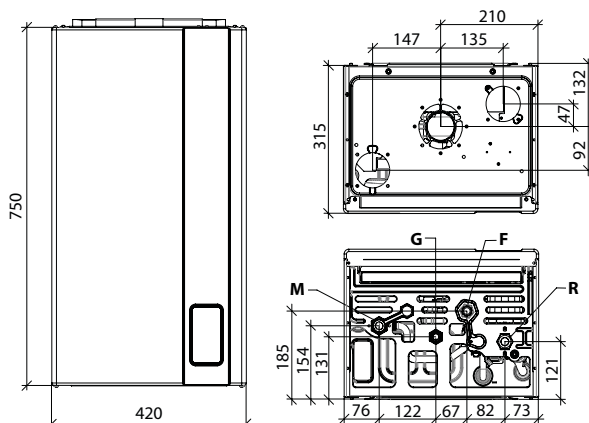
- ▶ Установка температур отопления и горячей воды
- ▶ Установка режима работы
- ▶ Отображение состояния контура солнечных коллекторов

Доступные модели



Модель	Тип газа	Код	Тепловая мощность	Ш x В x Г	Вес брутто
			Номинальная мощность (Qn), кВт	мм	кг
RTFS 24	МЕТАН	CFKR02RA24	25,5	420x750x315	35,5
RTFS 28	МЕТАН	CFKR02RA28	30,5	420x750x315	36,5
RTFS 32	МЕТАН	CFKR02RA32	33,0	420x750x315	37,0

ГАБАРИТНЫЕ РАЗМЕРЫ И ПОДКЛЮЧЕНИЯ



M Подача в систему отопления (3/4")
G Вход газа (1/2")

F Вход холодной воды (1/2")
R Обратка системы отопления (3/4")





Технические данные	Ед. Изм.	RTFS 24	RTFS 28	RTFS 32
Полная тепловая мощность (Qn)	кВт	25,5	30,5	33,0
Номинальная тепловая мощность (80-60°C) (Pn)	кВт	23,7	28,6	30,8
Уменьшенная тепловая мощность (Qr)	кВт	12,5	13,5	16,0
КПД при номинальной тепловой мощности (80-60°C)	%	93,0	93,7	93,4
КПД при нагрузке 30% (47°C на обратной магистрали)	%	90,2	90,6	91,0
Емкость расширительного бака системы отопления	л	7	7	7
Клас выбросов NOx	-	3	3	3
Степень электрозащиты	IP	X5D	X5D	X5D

Относительно других технических характеристик смотри стр. 68 - Относительно максимальной длины дымохода смотри стр. 82

Изображение	Описание	Код	Изображение	Описание	Код
	Компл.А коакс.ø100/60, l=1 (для TFS)	6KITCON00A		Компл.А датчик темп.наружн.воздуха	6SONDAE01A
	Компл.А станд.раздвоен.дымоуд.TFS	6SDOPPI13A		Компл.А управл.зоной отопл.с датч.	6KITZON05A
	Компл.А соед.тр.ø100/60 мм 1 м (TFS)	6TUBCOL00A		Компл.А защита труб котл.	6COPETU03A
	Компл.А коакс.проход крыши ø60/100	6SCATEC00A		Компл.А комп.кранов для наст.котл.	6KITIDB11A
	Компл.А отв.90° кон.котл ø100/60	6CURVCO00A		Компл.Р прех.на сж.газ 24 кВт	6TRASGPL08
	Компл.А верт.коакс.соед.ø100/60	6ATTCOV00A		Компл.Р прех.на сж.газ 28 кВт n°13 d.0,78	6TRASGPL17
	Компл.А пульт дист.упр.навесн.котл	6CREMOT04A		Компл.Р прех.на сж.газ 32 кВт n°15 d.0,77	6TRASGPL18

По вопросу других аксессуаров смотри стр. 81

FORMENTERA RTN

НАСТЕННЫЙ ОДНОКОНТУРНЫЙ КОТЕЛ С ОТКРЫТОЙ КАМЕРОЙ СГОРАНИЯ И ЕСТЕСТВЕННОЙ ТЯГОЙ
ПОДКЛЮЧЕНИЕ ВНЕШНЕГО БОЙЛЕРА (ОПЦИЯ) С ПОМОЩЬЮ ВНЕШНЕГО 3-ХОДОВОГО КЛАПАНА (ОПЦИЯ)



ПРОИЗВОДСТВО В
РОССИИ



- ▶ Управление 2 типами систем солнечных коллекторов серийно
- ▶ Погодозависимое регулирование по датчику температуры наружного воздуха (опция)
- ▶ Многофункциональное реле для подключения зональных клапанов, управления системой солнечных коллекторов или удаленной диспетчизации
- ▶ 3-скоростной циркуляционный насос со встроенным автоматическим воздушным клапаном
- ▶ Первичный монотермический теплообменник
- ▶ Режим программирования для адаптации котла к системе отопления и просмотра истории блокировок
- ▶ Расширительный бак контура отопления емкостью 7 литров
- ▶ Автоматический байпас



ИНТЕРФЕЙС СЕНСОРНОГО ЭКРАНА

- ▶ Установка температур отопления и горячей воды
- ▶ Установка режима работы
- ▶ Отображение состояния контура солнечных коллекторов

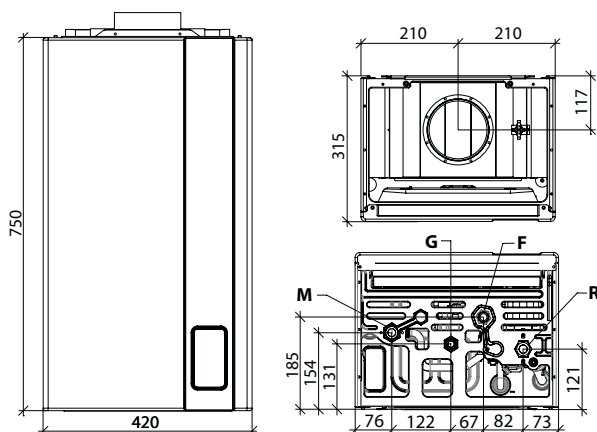
Доступные модели

24

28

Модель	Тип газа	Код	Тепловая мощность	Ш x В x Г	Вес брутто
			Номинальная мощность (Qn), кВт	мм	кг
RTN 24	МЕТАН	CFKR02RC24	25,5	420x750x315	34,5
RTN 28	МЕТАН	CFKR02RC28	30,5	420x750x315	35,0

ГАБАРИТНЫЕ РАЗМЕРЫ И ПОДКЛЮЧЕНИЯ



M Подача в систему отопления (3/4")
G Вход газа (1 1/2")

F Вход холодной воды (1 1/2")
R Обратка системы отопления (3/4")





Технические данные	Ед. Изм.	RTN 24	RTN 28
Полная тепловая мощность (Qn)	кВт	25,5	30,5
Номинальная тепловая мощность (80-60°C) (Pn)	кВт	23,1	27,4
Уменьшенная тепловая мощность (Qr)	кВт	10,0	12,5
КПД при номинальной тепловой мощности (80-60°C)	%	90,6	90,0
КПД при нагрузке 30% (47°C на обратной магистрали)	%	89,4	87,8
Емкость расширительного бака системы отопления	л	7	7
Клас выбросов NOx	-	2	2
Степень электрозащиты	IP	X5D	X5D

Относительно других технических характеристик смотри стр. 69 - Относительно максимальной длины дымохода смотри стр. 82

Изображение	Описание	Код	Изображение	Описание	Код
	Компл.А коакс.ø100/60, l=1 (для TFS)	6KITCON00A		Компл.А датчик темп.наружн.воздуха	6SONDAE01A
	Компл.А станд.раздвоен.дымоуд.TFS	6SDOPPI13A		Компл.А управл.зоной отопл.с датч.	6KITZON05A
	Компл.А соед.тр.ø100/60 мм 1 м (TFS)	6TUBCOL00A		Компл.А датчика 10 ком с кабелем 3 м	6KITSON00A
	Компл.А коакс.проход крыши ø60/100	6SCATEC00A		Компл.А комп.кранов для наст.котл.	6KITIDB11A
	Компл.А отв.90° кон.котл ø100/60	6CURVCO00A		Компл.Р прех.на сж.газ 24 кВт	6TRASGPL08
	Компл.А верт.коакс.соед.ø100/60	6ATTCOV00A		Компл.Р прех.на сж.газ 28 кВт н°13 d.0,78	6TRASGPL17
	Компл.А пульт дист.упр.навесн.котл	6CREMOT04A	По вопросу других аксессуаров смотри стр. 81		

ANTEA CTFS

НАСТЕННЫЙ КОТЕЛ С ЗАКРЫТОЙ КАМЕРОЙ СГОРАНИЯ И ПРИНУДИТЕЛЬНОЙ ТЯГОЙ С ПРОТОЧНЫМ НАГРЕВОМ ГОРЯЧЕЙ ВОДЫ



ПРОИЗВОДСТВО В
РОССИИ



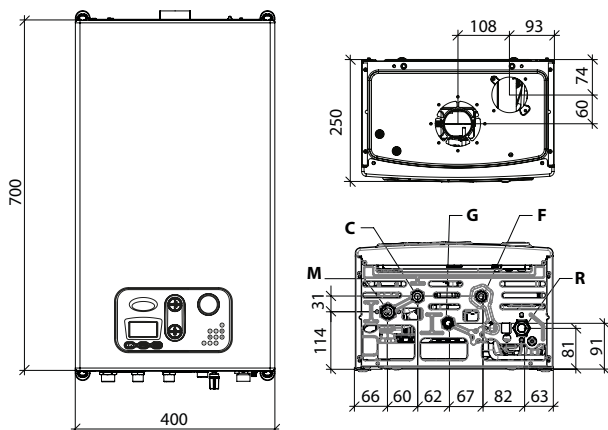
- ▶ Компактный котел глубиной всего лишь 250 мм
- ▶ Жидкокристаллический дисплей с автодиагностикой
- ▶ Многофункциональное реле для подключения к системам с зонными клапанами, к системам управления внешним насосом или к удаленному блоку сигнализации аварийных сигналов
- ▶ Погодозависимое регулирование по датчику температуры наружного воздуха (опция)
- ▶ Сниженная минимальная мощность для предотвращения режима тактования
 -) Расширительный бак контура отопления емкостью 7 литров
 -) Теплообменник горячей воды из нержавеющей стали
 -) Гидравлическая группа из композитных материалов
 -) Режим программирования для адаптации котла к системе отопления и просмотра истории блокировок
 -) Автоматический байпас

Доступные модели

24

Модель	Тип газа	Код	Тепловая мощность	Ш x В x Г	Вес брутто
			Номинальная мощность (Q _п), кВт	мм	кг
CTFS 24	МЕТАН	CAKR02CA24	25,5	400x700x250	28,0

ГАБАРИТНЫЕ РАЗМЕРЫ И ПОДКЛЮЧЕНИЯ



M Подача в систему отопления (3/4")
C Выход горячей воды (1/2")
G Вход газа (1/2")

F Вход холодной воды (1/2")
R Обратка системы отопления (3/4")



Технические данные	Ед. Изм.	CTFS 24
Полная тепловая мощность (Qn)	кВт	25,5
Номинальная тепловая мощность (80-60°C) (Pn)	кВт	23,7
Уменьшенная тепловая мощность (Qr)	кВт	8,6
КПД при номинальной тепловой мощности (80-60°C)	%	93,0
КПД при нагрузке 30% (47°C на обратной магистрали)	%	85,7
Емкость расширительного бака системы отопления	л	7
Номинальная тепловая мощность при работе в режиме ГВС	кВт	25,5
Расход ГВС при ΔT=30K	л/мин.	11,1
Клас выбросов NOx	-	2
Степень электрозащиты	IP	X4D

Относительно других технических характеристик смотри стр. 70 - Относительно максимальной длины дымохода смотри стр. 82



Изображение	Описание	Код	Изображение	Описание	Код
	Компл.А коакс.ø100/60, l=1 (для TFS)	6KITCON00A		Компл.А датчик темп.наружн.воздуха	6SONDAE01A
	Компл.А станд.раздвоен.дымоуд.TFS	6SDOPPI13A		Компл.А управл.зоной отопл.с датч.	6KITZON05A
	Компл.А соединит.труб.ø100/60 мм 1 м (TFS)	6TUBCOL00A		Компл.А Комплект кранов с фильтром KR-KB-RT	6KITRUB04A
	Компл.А коакс.проход крыши ø60/100	6SCATEC00A		Компл.А комп.расш. для compact basic	6KITIDB14A
	Компл.А отв.90° кон.котл ø100/60	6CURVCO00A		Компл.Р прех.на сж.газ 24 кВт	6TRASGPL08
	Компл.А верт.коакс.соед.ø100/60	6ATTCOV00A	По вопросу других аксессуаров смотри стр. 81		
	Компл.А пульт дист.упр.навесн.котл	6CREMOT04A			

ANTEA CTN

НАСТЕННЫЙ КОТЕЛ С ОТКРЫТОЙ КАМЕРОЙ СГОРАНИЯ И ЕСТЕСТВЕННОЙ ТЯГОЙ С ПРОТОЧНЫМ НАГРЕВОМ ГОРЯЧЕЙ ВОДЫ



ПРОИЗВОДСТВО В
РОССИИ



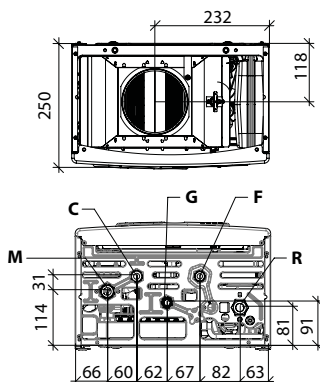
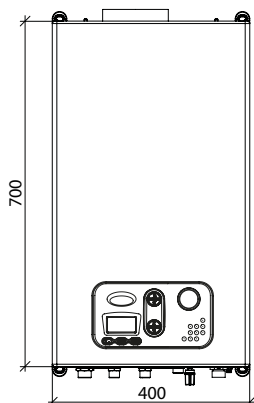
- ▶ Компактный котел глубиной всего лишь 250 мм
- ▶ Жидкокристаллический дисплей с автодиагностикой
- ▶ Погодозависимое регулирование по датчику температуры наружного воздуха (опция)
- ▶ Многофункциональное реле для подключения к системам с зонными клапанами, к системам управления внешним насосом или к удаленному блоку сигнализации аварийных сигналов
- ▶ Расширительный бак контура отопления емкостью 7 литров
- ▶ Теплообменник горячей воды из нержавеющей стали
- ▶ Гидравлическая группа из композитных материалов
- ▶ Режим программирования для адаптации котла к системе отопления и просмотра истории блокировок
- ▶ Возможность подключения к пульту ДУ (опция, поставляется изготовителем)
- ▶ Первичный монотермический теплообменник
- ▶ Автоматический байпас

Доступные модели

24

Модель	Тип газа	Код	Тепловая мощность	Ш x В x Г	Вес брутто
			Номинальная мощность (Qn), кВт	мм	кг
CTN 24	МЕТАН	CAKRO2CC24	24,5	400x700x250	25,0

ГАБАРИТНЫЕ РАЗМЕРЫ И ПОДКЛЮЧЕНИЯ



M Подача в систему отопления (3/4")
C Выход горячей воды (1/2")
G Вход газа (1/2")

F Вход холодной воды (1/2")
R Обратка системы отопления (3/4")



Технические данные	Ед. Изм.	СТН 24
Полная тепловая мощность (Qn)	кВт	24,5
Номинальная тепловая мощность (80-60°C) (Pn)	кВт	22,07
Уменьшенная тепловая мощность (Qr)	кВт	12,0
КПД при номинальной тепловой мощности (80-60°C)	%	90,1
КПД при нагрузке 30% (47°C на обратной магистрали)	%	88,45
Емкость расширительного бака системы отопления	л	7
Номинальная тепловая мощность при работе в режиме ГВС	кВт	24,5
Расход ГВС при ΔT=30K	л/мин.	10,6
Клас выбросов NOx	-	2
Степень электрозащиты	IP	X4D

Относительно других технических характеристик смотри стр. 71 - Относительно максимальной длины дымохода смотри стр. 82

Изображение	Описание	Код	Изображение	Описание	Код
	Компл.А защита для труб для комп.котл	6COPETU00A		Компл.А управл.зоной отопл.с датч.	6KITZON05A
	Компл.А солн.панели настен.котл. базов.	6KITSOL07A		Компл.А Комплект кранов с фильтром KR-KB-RT	6KITRUB04A
	Компл.А Комплекс сол.панел. новой линии	6KITSOL08A		Компл.А комп.расш. для compact basic	6KITIDB14A
	Компл.А датчик солнечн.колл.	6PSPTMI00A		Компл.Р прех.на сж.газ CTFS 24 kW	6TRASGPL03
	Компл.А пульт дист.упр.навесн.котл	6CREMOT04A	По вопросу других аксессуаров смотри стр. 81		
	Компл.А датчик темп.наружн.воздуха	6SONDAE01A			

ANTEA RBTFS

НАСТЕННЫЙ ОДНОКОНТУРНЫЙ КОТЕЛ С ЗАКРЫТОЙ КАМЕРОЙ СГОРАНИЯ И ПРИНУДИТЕЛЬНОЙ ТЯГОЙ СО ВСТРОЕННЫМ 3-ХОДОВЫМ КЛАПАНОМ
ПОДКЛЮЧЕНИЕ ВНЕШНЕГО БОЙЛЕРА (ОПЦИЯ)



ПРОИЗВОДСТВО В
РОССИИ



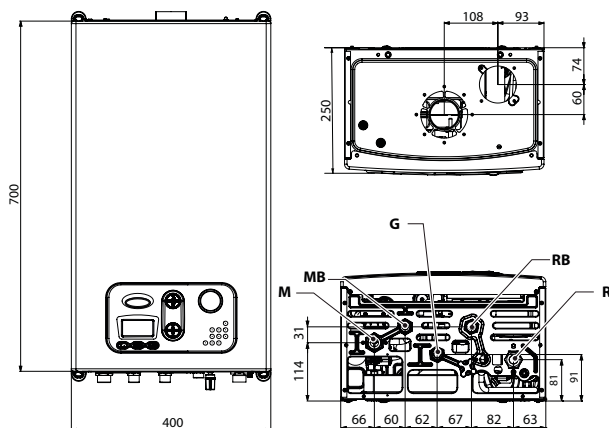
- ▶ Компактный котел глубиной всего лишь 250 мм
- ▶ Жидкокристаллический дисплей с автодиагностикой
- ▶ Первичный монотермический теплообменник
- ▶ Погодозависимое регулирование по датчику температуры наружного воздуха (опция)
- ▶ Многофункциональное реле для подключения к системам с зонными клапанами, к системам управления внешним насосом или к удаленному блоку сигнализации аварийных сигналов
- ▶ Встроенный 3-ходовой клапан
- ▶ Сниженная минимальная мощность для предотвращения режима тактования
 -) Расширительный бак контура отопления емкостью 7 литров
 -) Режим программирования для адаптации котла к системе отопления и просмотра истории блокировок
 -) Гидравлическая группа из композитных материалов
 -) Группа насоса, которая включает в себя автоматический воздушный клапан, клапан безопасности тарированный на 3 бар, сливную заглушку и кран подпитки.
 -) Автоматический байпас

Доступные модели

24

Модель	Тип газа	Код	Тепловая мощность	Ш x В x Г	Вес брутто
			Номинальная мощность (Qn), кВт	мм	кг
RBTFS 24	МЕТАН	CAKR02RF24	25,5	400x700x250	27,0

ГАБАРИТНЫЕ РАЗМЕРЫ И ПОДКЛЮЧЕНИЯ



M Подача в систему отопления - 3/4"
MB Подающая линия бойлера (1/2")
G Вход газа (1 1/2")

RB Обратная линия бойлера (1/2")
R Обратка системы отопления - 3/4"





Технические данные	Ед. Изм.	RBTF5 24
Полная тепловая мощность (Qn)	кВт	25,5
Номинальная тепловая мощность (80-60°C) (Pn)	кВт	23,7
Уменьшенная тепловая мощность (Qr)	кВт	8,6
КПД при номинальной тепловой мощности (80-60°C)	%	93,0
КПД при нагрузке 30% (47°C на обратной магистрали)	%	85,7
Емкость расширительного бака системы отопления	л	7
Клас выбросов NOx	-	2
Степень электрозащиты	IP	X4D

Относительно других технических характеристик смотри стр. 72 - Относительно максимальной длины дымохода смотри стр. 82

Изображение	Описание	Код	Изображение	Описание	Код
	Компл.А коакс.ø100/60, l=1 (для TFS)	6KITCON00A		Компл.А датчик темп.наружн.воздуха	6SONDAE01A
	Компл.А станд.раздвоен.дымоуд.TFS	6SDOPPI13A		Компл.А управл.зоной отопл.с датч.	6KITZON05A
	Компл.А соединит.труб.ø100/60 мм 1 м (TFS)	6TUBCOL00A		Компл.А Комплект кранов с фильтром KR-KB-RT	6KITRUB04A
	Компл.А коакс.проход крыши ø60/100	6SCATEC00A		Компл.А Комплекс сол.панел. новой линии	6KITSOL08A
	Компл.А отв.90° кон.котл ø100/60	6CURVCO00A		Компл.Р прех.на сж.газ 24 кВт	6TRASGPL08
	Компл.А верт.коакс.соед.ø100/60	6ATTCOV00A	По вопросу других аксессуаров смотри стр. 81		
	Компл.А пульт дист.упр.навесн.котл	6CREMOT04A			

ANTEA RBTN

НАСТЕННЫЙ ОДНОКОНТУРНЫЙ КОТЕЛ С ОТКРЫТОЙ КАМЕРОЙ СГОРАНИЯ И ЕСТЕСТВЕННОЙ ТЯГОЙ СО ВСТРОЕННЫМ 3-ХОДОВЫМ КЛАПАНОМ
ПОДКЛЮЧЕНИЕ ВНЕШНЕГО БОЙЛЕРА (ОПЦИЯ)



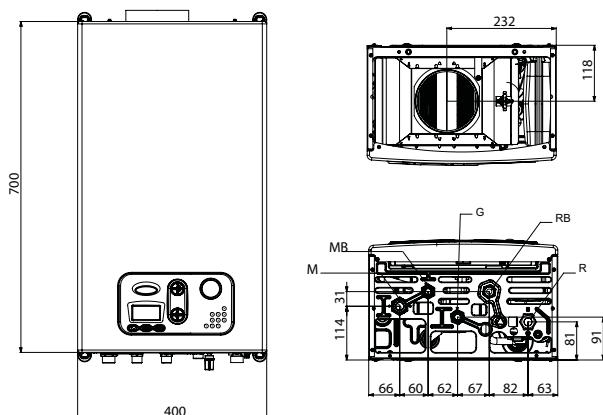
- ▶ Компактный котел глубиной всего лишь 250 мм
- ▶ Жидкокристаллический дисплей с автодиагностикой
- ▶ Многофункциональное реле для подключения к системам с зонными клапанами, к системам управления внешним насосом или к удаленному блоку сигнализации аварийных сигналов
- ▶ Погодозависимое регулирование по датчику температуры наружного воздуха (опция)
- ▶ Встроенный 3-ходовой клапан
 -) Первичный монотермический теплообменник
 -) Расширительный бак контура отопления емкостью 7 литров
 -) Гидравлическая группа из композитных материалов
 -) Режим программирования для адаптации котла к системе отопления и просмотра истории блокировок
 -) Группа насоса, которая включает в себя автоматический воздушный клапан, клапан безопасности тарированный на 3 бар, сливную заглушку и кран подпитки.
 -) Автоматический байпас
 -) Компактный циркуляционный насос со встроенным автоматическим воздушным клапаном

Доступные модели

24

Модель	Тип газа	Код	Тепловая мощность	Ш x В x Г	Вес брутто
			Номинальная мощность (Qn), кВт	мм	кг
RBTN 24	МЕТАН	CAHRO2RH24	24,5	400x700x250	25,00
	ПРОПАН	CAHRO3RH24			

ГАБАРИТНЫЕ РАЗМЕРЫ И ПОДКЛЮЧЕНИЯ



M Подача в систему отопления - 3/4"
MB Подающая линия бойлера (1/2")
G Вход газа (1 1/2")

RB Обратная линия бойлера (1/2")
R Обратка системы отопления - 3/4"





Технические данные	Ед. Изм.	RBTN 24
Полная тепловая мощность (Qn)	кВт	24,5
Номинальная тепловая мощность (80-60°C) (Pn)	кВт	22,07
Уменьшенная тепловая мощность (Qr)	кВт	12,0
КПД при номинальной тепловой мощности (80-60°C)	%	90,1
КПД при нагрузке 30% (47°C на обратной магистрали)	%	88,45
Емкость расширительного бака системы отопления	л	7
Клас выбросов NOx	-	2
Степень электрозащиты	IP	X4D

Относительно других технических характеристик смотри стр. 73 - Относительно максимальной длины дымохода смотри стр. 82

Изображение	Описание	Код	Изображение	Описание	Код
	Компл.А защита для труб для комп.котл	6COPETU00A		Компл.А датчик темп.наружн.воздуха	6SONDAE01A
	Компл.А солн.панели настен.котл. базов.	6KITSOL07A		Компл.А управл.зоной отопл.с датч.	6KITZON05A
	Компл.А Комплекс сол.панел. новой линии	6KITSOL08A		Компл.А Комплект кранов с фильтром KR-KB-RT	6KITRUB04A
	Компл.А датчик солнечн.колл.	6PSPTMI00A		Компл.А комп.расш. для compact basic	6KITIDB14A
	Компл.А пульт дист.упр.навесн.котл	6CREMOT04A	По вопросу других аксессуаров смотри стр. 81		

ANTEA RTFS

НАСТЕННЫЙ ОДНОКОНТУРНЫЙ КОТЕЛ С ЗАКРЫТОЙ КАМЕРОЙ СГОРАНИЯ И ПРИНУДИТЕЛЬНОЙ ТЯГОЙ
ПОДКЛЮЧЕНИЕ ВНЕШНЕГО БОЙЛЕРА (ОПЦИЯ) С ПОМОЩЬЮ ВНЕШНЕГО 3-ХОДОВОГО КЛАПАНА (ОПЦИЯ)



MADE IN ITALY



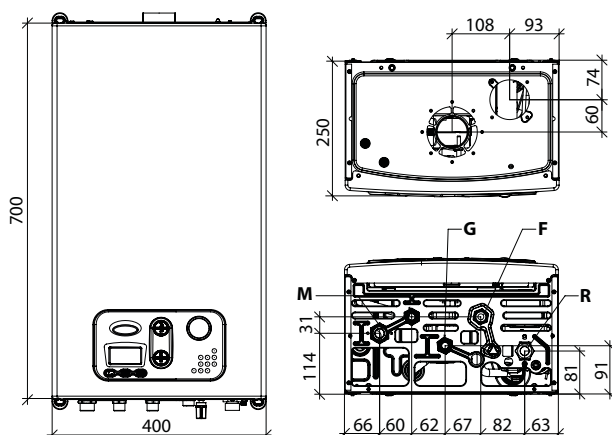
- ▶ Компактный котел глубиной всего лишь 250 мм
- ▶ Жидкокристаллический дисплей с автодиагностикой
- ▶ Погодозависимое регулирование по датчику температуры наружного воздуха (опция)
- ▶ Многофункциональное реле для подключения к системам с зонными клапанами, к системам управления внешним насосом или к удаленному блоку сигнализации аварийных сигналов
-) Расширительный бак контура отопления емкостью 7 литров
-) Режим программирования для адаптации котла к системе отопления и просмотра истории блокировок
-) Гидравлическая группа из композитных материалов
-) Группа насоса, которая включает в себя автоматический воздушный клапан, клапан безопасности тарированный на 3 бар, сливную заглушку и кран подпитки.
-) Автоматический байпас
-) Компактный циркуляционный насос со встроенным автоматическим воздушным клапаном

Доступные модели

24

Модель	Тип газа	Код	Тепловая мощность	Ш x В x Г	Вес брутто
			Номинальная мощность (Qn), кВт	мм	кг
RTFS 24	МЕТАН	САНR02RA24	25,5	400x700x250	27,50
	ПРОПАН	САНR03RA24			

ГАБАРИТНЫЕ РАЗМЕРЫ И ПОДКЛЮЧЕНИЯ



M Подача в систему отопления (3/4")
G Вход газа (1 1/2")

F Вход холодной воды (1 1/2")
R Обратка системы отопления (3/4")



Технические данные	Ед. Изм.	RTFS 24
Полная тепловая мощность (Qn)	кВт	25,5
Номинальная тепловая мощность (80-60°C) (Pn)	кВт	23,7
Уменьшенная тепловая мощность (Qr)	кВт	8,6
КПД при номинальной тепловой мощности (80-60°C)	%	93,0
КПД при нагрузке 30% (47°C на обратной магистрали)	%	85,7
Емкость расширительного бака системы отопления	л	7
Клас выбросов NOx	-	2
Степень электрозащиты	IP	X4D

Относительно других технических характеристик смотри стр. 74 - Относительно максимальной длины дымохода смотри стр. 82

Изображение	Описание	Код	Изображение	Описание	Код
	Компл.А коакс.ø100/60, l=1 (для TFS)	6KITCON00A		Компл.А пульт дист.упр.навесн.котл	6CREMOT04A
	Компл.А станд.раздвоен.дымоуд.TFS	6SDOPPI13A		Компл.А датчик темп.наружн.воздуха	6SONDAE01A
	Компл.А соед.тр.ø100/60 мм 1 м (TFS)	6TUBCOL00A		Компл.А управл.зоной отопл.с датч.	6KITZON05A
	Компл.А коакс.проход крыши ø60/100	6SCATEC00A		Компл.А Комплект кранов с фильтром KR-KB-RT	6KITRUB04A
	Компл.А отв.90° кон.котл ø100/60	6CURVCO00A		Компл.А Комплекс сол.панел. новой линии	6KITSOL08A
	Компл.А верт.коакс.соед.ø100/60	6ATTCOV00A	По вопросу других аксессуаров смотри стр. 81		

ANTEA CTFS 40

НАСТЕННЫЙ КОТЕЛ С ЗАКРЫТОЙ КАМЕРОЙ СГОРАНИЯ И ПРИНУДИТЕЛЬНОЙ ТЯГОЙ С ПРОТОЧНЫМ НАГРЕВОМ ГОРЯЧЕЙ ВОДЫ



ПРОИЗВОДСТВО В
РОССИИ



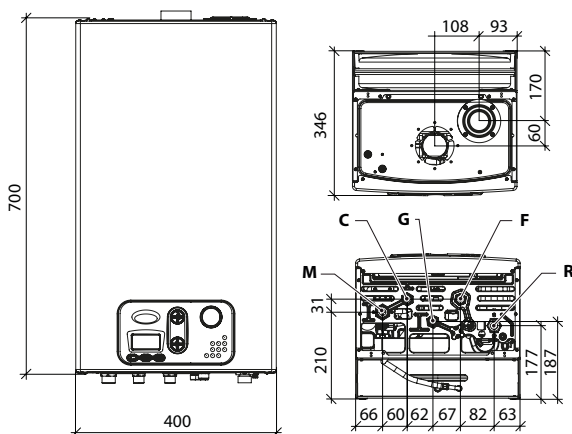
- ▶ Жидкокристаллический дисплей с автодиагностикой
- ▶ Многофункциональное реле для подключения к системам с зонными клапанами, к системам управления внешним насосом или к удаленному блоку сигнализации аварийных сигналов
- ▶ Расширительный бак контура отопления емкостью 10 литров
- ▶ Погодозависимое регулирование по датчику температуры наружного воздуха (опция)
- ▶ Высокая производительность ГВС (22,2 л/мин ΔT 25 °С)
 -) Инжекционная горелка из нержавеющей стали серии мультигаз
 -) Гидравлическая группа из композитных материалов
 -) Режим программирования для адаптации котла к системе отопления и просмотра истории блокировок
 -) Модуляция пламени в режимах отопления и ГВС
 -) Теплообменник горячей воды из нержавеющей стали
 -) Автоматический байпас

Доступные модели

40

Модель	Тип газа	Код	Тепловая мощность		Ш x В x Г	Вес брутто
			Номинальная мощность (Q _n), кВт	Номинальная мощность в режиме ГВС, кВт	мм	кг
CTFS 40	МЕТАН	CAKR02CA40	41,0	41,0	400x700x346	36,2

ГАБАРИТНЫЕ РАЗМЕРЫ И ПОДКЛЮЧЕНИЯ



M Подача в систему отопления (3/4")
C Выход горячей воды (1/2")
G Вход газа (1/2")

F Вход холодной воды (1/2")
R Обратка системы отопления (3/4")





Технические данные	Ед. Изм.	CTFS 40
Полная тепловая мощность (Qn)	кВт	41,0
Номинальная тепловая мощность (80-60°C) (Pn)	кВт	38,0
Уменьшенная тепловая мощность (Qr)	кВт	15,0
КПД при номинальной тепловой мощности (80-60°C)	%	92,7
КПД при нагрузке 30% (47°C на обратной магистрали)	%	89,4
Емкость расширительного бака системы отопления	л	10
Номинальная тепловая мощность при работе в режиме ГВС	кВт	41,0
Расход ГВС при ΔT=30K	л/мин.	18,5
Клас выбросов NOx	-	3
Степень электрозащиты	IP	X4D

Относительно других технических характеристик смотри стр. 75 - Относительно максимальной длины дымохода смотри стр. 82

Изображение	Описание	Код	Изображение	Описание	Код
	Компл.А коакс.ø100/60, l=1 (для TFS)	6KITCON00A		Компл.А датчик темп.наружн.воздуха	6SONDAE01A
	Компл.А станд.раздвоен.дымоуд.TFS	6SDOPPI13A		Компл.А управл.зоной отопл.с датч.	6KITZON05A
	Компл.А соединит.труб.ø100/60 мм 1 м (TFS)	6TUBCOL00A		Компл.А Комплект кранов с фильтром KR-KB-RT	6KITRUB04A
	Компл.А коакс.проход крыши ø60/100	6SCATEC00A		Компл.А комп.расш. для compact basic	6KITIDB14A
	Компл.А отв.90° кон.котл ø100/60	6CURVCO00A		Компл.Р прех.на сж.газ 40 кВт	6TRASGPL20
	Компл.А верт.коакс.соед.ø100/60	6ATTCOV00A	По вопросу других аксессуаров смотри стр. 81		
	Компл.А пульт дист.упр.навесн.котл	6CREMOT04A			

ANTEA RBTFS 40

НАСТЕННЫЙ ОДНОКОНТУРНЫЙ КОТЕЛ С ЗАКРЫТОЙ КАМЕРОЙ СГОРАНИЯ И ПРИНУДИТЕЛЬНОЙ ТЯГОЙ СО ВСТРОЕННЫМ 3-ХОДОВЫМ КЛАПАНОМ
ПОДКЛЮЧЕНИЕ ВНЕШНЕГО БОЙЛЕРА (ОПЦИЯ)



ПРОИЗВОДСТВО В
РОССИИ



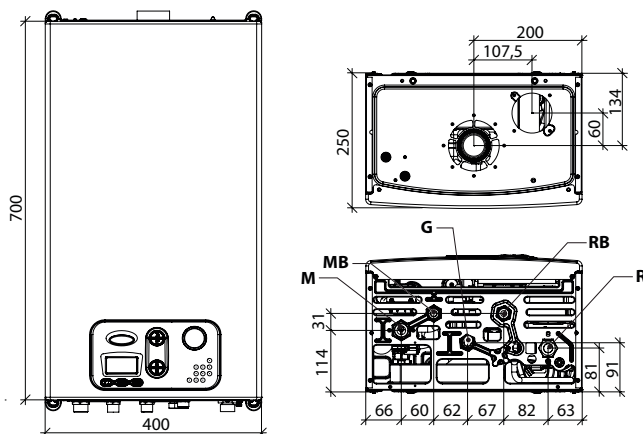
- ▶ Жидкокристаллический дисплей с автодиагностикой
- ▶ Многофункциональное реле для подключения к системам с зонными клапанами, к системам управления внешним насосом или к удаленному блоку сигнализации аварийных сигналов
- ▶ Погодозависимое регулирование по датчику температуры наружного воздуха (опция)
- ▶ Режим программирования для адаптации котла к системе отопления и просмотра истории блокировок
- ▶ Встроенный 3-ходовой клапан
 -) Инжекционная горелка из нержавеющей стали серии мультигаз
 -) Гидравлическая группа из композитных материалов
 -) Модуляция пламени в режимах отопления и ГВС
 -) Автоматический байпас

Доступные модели

40

Модель	Тип газа	Код	Тепловая мощность	Ш x В x Г	Вес брутто
			Номинальная мощность (Qn), кВт	мм	кг
RBTFS 40	МЕТАН	CAKRO2RF40	41,0	400x700x250	26,0

ГАБАРИТНЫЕ РАЗМЕРЫ И ПОДКЛЮЧЕНИЯ



M Подающая линия контура отопления (3/4")
MB Подающая линия бойлера (1/2")
G Вход газа (1 1/2")

RB Обратная линия бойлера (1/2")
R Возврат из системы отопления (3/4")





Технические данные	Ед. Изм.	RBTF5 40
Полная тепловая мощность (Qn)	кВт	41,0
Номинальная тепловая мощность (80-60°C) (Pn)	кВт	38,0
Уменьшенная тепловая мощность (Qr)	кВт	15,0
КПД при номинальной тепловой мощности (80-60°C)	%	92,7
КПД при нагрузке 30% (47°C на обратной магистрали)	%	89,4
Клас выбросов NOx	-	3
Степень электрозащиты	IP	X4D

Относительно других технических характеристик смотри стр. 76 - Относительно максимальной длины дымохода смотри стр. 82

Изображение	Описание	Код	Изображение	Описание	Код
	Компл.А коакс.ø100/60, l=1 (для TFS)	6KITCON00A		Компл.А датчик темп.наружн.воздуха	6SONDAE01A
	Компл.А станд.раздвоен.дымоуд.TFS	6SDOPPI13A		Компл.А управл.зоной отопл.с датч.	6KITZON05A
	Компл.А соединит.труб.ø100/60 мм 1 м (TFS)	6TUBCOL00A		Компл.А Комплект кранов с фильтром KR-KB-RT	6KITRUB04A
	Компл.А коакс.проход крыши ø60/100	6SCATEC00A		Компл.А Комплекс сол.панел. новой линии	6KITSOL08A
	Компл.А отв.90° кон.котл ø100/60	6CURVCO00A		Компл.Р прех.на сж.газ 40 кВт	6TRASGPL20
	Компл.А верт.коакс.соед.ø100/60	6ATTCOV00A	По вопросу других аксессуаров смотри стр. 81		
	Компл.А пульт дист.упр.навесн.котл	6CREMOT04A			

ANTEA RTFS 40

НАСТЕННЫЙ ОДНОКОНТУРНЫЙ КОТЕЛ С ЗАКРЫТОЙ КАМЕРОЙ СГОРАНИЯ И ПРИНУДИТЕЛЬНОЙ ТЯГОЙ
ПОДКЛЮЧЕНИЕ ВНЕШНЕГО БОЙЛЕРА (ОПЦИЯ) С ПОМОЩЬЮ ВНЕШНЕГО 3-ХОДОВОГО КЛАПАНА (ОПЦИЯ)



ПРОИЗВОДСТВО В
РОССИИ



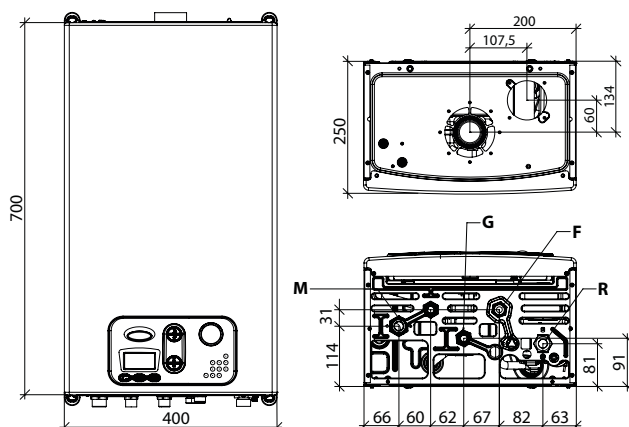
- ▶ Компактный котел глубиной всего лишь 250 мм
- ▶ Жидкокристаллический дисплей с автодиагностикой
- ▶ Погодозависимое регулирование по датчику температуры наружного воздуха (опция)
- ▶ Многофункциональное реле для подключения к системам с зонными клапанами, к системам управления внешним насосом или к удаленному блоку сигнализации аварийных сигналов
- › Инжекционная горелка из нержавеющей стали серии мультигаз
- › Гидравлическая группа из композитных материалов
- › Дополнительное реле для управления 2 зонами отопления
- › Режим программирования для адаптации котла к системе отопления и просмотра истории блокировок
- › Модуляция пламени в режимах отопления и ГВС
- › Автоматический байпас

Доступные модели

40

Модель	Тип газа	Код	Тепловая мощность	Ш x В x Г	Вес брутто
			Номинальная мощность (Qn), кВт	мм	кг
RTFS 40	МЕТАН	CAKR02RA40	41,0	400x700x250	28,5

ГАБАРИТНЫЕ РАЗМЕРЫ И ПОДКЛЮЧЕНИЯ



M Подача в систему отопления (3/4")
G Вход газа (1/2")

F Вход холодной воды (1/2")
R Обратка системы отопления (3/4")





Технические данные	Ед. Изм.	RTFS 40
Полная тепловая мощность (Qn)	кВт	41,0
Номинальная тепловая мощность (80-60°C) (Pn)	кВт	38,0
Уменьшенная тепловая мощность (Qr)	кВт	15,0
КПД при номинальной тепловой мощности (80-60°C)	%	92,7
КПД при нагрузке 30% (47°C на обратной магистрали)	%	89,4
Клас выбросов NOx	-	3
Степень электрозащиты	IP	X4D

Относительно других технических характеристик смотри стр. 77 - Относительно максимальной длины дымохода смотри стр. 82

Изображение	Описание	Код	Изображение	Описание	Код
	Компл.А коакс.ø100/60, l=1 (для TFS)	6KITCON00A		Компл.А датчик темп.наружн.воздуха	6SONDAE01A
	Компл.А станд.раздвоен.дымоуд.TFS	6SDOPPI13A		Компл.А управл.зоной отопл.с датч.	6KITZON05A
	Компл.А соединит.труб.ø100/60 мм 1 м (TFS)	6TUBCOL00A		Компл.А Комплект кранов с фильтром KR-KB-RT	6KITRUB04A
	Компл.А коакс.проход крыши ø60/100	6SCATEC00A		Компл.А Комплекс сол.панел. новой линии	6KITSOL08A
	Компл.А отв.90° кон.котл ø100/60	6CURVCO00A		Компл.Р прех.на сж.газ 40 кВт	6TRASGPL20
	Компл.А верт.коакс.соед.ø100/60	6ATTCOV00A	По вопросу других аксессуаров смотри стр. 81		
	Компл.А пульт дист.упр.навесн.котл	6CREMOT04A			

MINORCA CTFS

НАСТЕННЫЙ КОТЕЛ С ЗАКРЫТОЙ КАМЕРОЙ СГОРАНИЯ И ПРИНУДИТЕЛЬНОЙ ТЯГОЙ С ПРОТОЧНЫМ НАГРЕВОМ ГОРЯЧЕЙ ВОДЫ



ПРОИЗВОДСТВО В
РОССИИ

ПРОДУКТ ДОСТУПЕН ПОКА ЕСТЬ ЗАПАСЫ



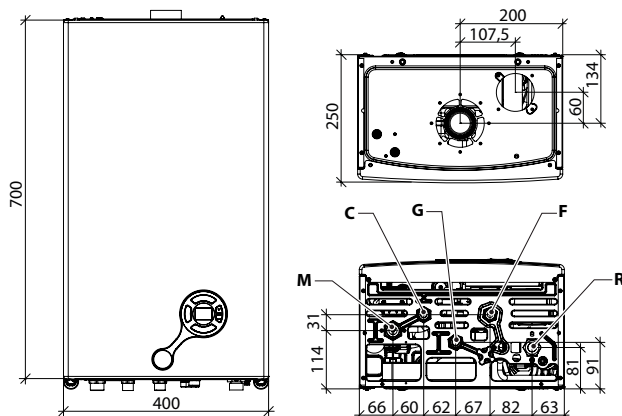
- ▶ **Монотермический алюминиевый теплообменник**
- ▶ **Компактный котел глубиной всего лишь 250 мм**
- ▶ **Жидкокристаллический дисплей с автодиагностикой**
- ▶ **Регулировка температуры внутри помещения с помощью датчика температуры комнатного воздуха**
- ▶ **Датчик комнатной температуры в комплекте**
 -) Теплообменник горячей воды из нержавеющей стали
 -) Компактный циркуляционный насос со встроенным автоматическим воздушным клапаном
 -) Жидкокристаллический дисплей для отображения температуры в контуре отопления и ГВС, кодов блокировок, установок температуры отопления, горячей воды и режима работы котла
 -) Режим программирования для адаптации котла к системе отопления и просмотра истории блокировок
 -) Гидравлическая группа из композитных материалов
 -) Расширительный бак контура отопления емкостью 6 литров

Доступные модели



Модель	Тип газа	Код	Тепловая мощность		Ш x В x Г мм	Вес брутто кг
			Номинальная мощность (Qn), кВт	Номинальная мощность в режиме ГВС, кВт		
CTFS 9	МЕТАН	CMKR02CA09	10,4	20,0	400x700x250	25,0
CTFS 11	МЕТАН	CMKR02CA11	12,3	20,0	400x700x250	25,0
CTFS 13	МЕТАН	CMKR02CA13	14,2	20,0	400x700x250	25,0
CTFS 15	МЕТАН	CMKR02CA15	16,4	20,0	400x700x250	25,0
CTFS 18	МЕТАН	CMKR02CA18	20,0	20,0	400x700x250	25,5
CTFS 24	МЕТАН	CMKR02CA24	25,5	25,5	400x700x250	26,5

ГАБАРИТНЫЕ РАЗМЕРЫ И ПОДКЛЮЧЕНИЯ



M Подача в систему отопления (3/4")
C Выход горячей воды (1/2")
G Вход газа (1/2")

F Вход холодной воды (1/2")
R Обратка системы отопления (3/4")





Технические данные	Ед. Изм.	CTFS 9	CTFS 11	CTFS 13	CTFS 15	CTFS 18	CTFS 24
Полная тепловая мощность (Qn)	кВт	10,4	12,3	14,2	16,4	20,0	25,5
Номинальная тепловая мощность (80-60°C) (Pn)	кВт	9,3	11,1	13,0	15,1	18,6	23,3
Уменьшенная тепловая мощность (Qr)	кВт	7,0	7,0	7,0	7,0	7,0	11,5
КПД при номинальной тепловой мощности (80-60°C)	%	89,2	90,2	91,2	91,8	93,2	91,2
КПД при нагрузке 30% (47°C на обратной магистрали)	%	86,2	86,9	87,6	87,7	88,2	87,4
Емкость расширительного бака системы отопления	л	6	6	6	6	6	6
Номинальная тепловая мощность при работе в режиме ГВС	кВт	20,0	20,0	20,0	20,0	20,0	25,5
Расход ГВС при ΔT=30K	л/мин.	9,5	9,5	9,5	9,5	9,5	11,7
Клас выбросов NOx	-	3	3	3	3	3	3
Степень электрозащиты	IP	X4D	X4D	X4D	X4D	X4D	X4D

Относительно других технических характеристик смотри стр. 78 - Относительно максимальной длины дымохода смотри стр. 82



Изображение	Описание	Код	Изображение	Описание	Код
	Компл.А коакс.ø100/60, l=1 (для TFS)	6KITCON00A		Компл.А датчик темп.наружн.воздуха	6SONDAE01A
	Компл.А станд.раздвоен.дымоуд.TFS	6SDOPPI13A		Компл.А защита для труб для комп.котл	6COPETU00A
	Компл.А соед.тр.ø100/60 мм 1 м (TFS)	6TUBCOL00A		Компл.А комп.кранов для наст.котл.	6KITIDB11A
	Компл.А коакс.проход крыши ø60/100	6SCATEC00A		Компл.Р прех.на сж.газ 9-11-13-15-18 кВт	6TRASGPL19
	Компл.А отв.90° кон.котл ø100/60	6CURVCO00A		Компл.Р прех.на сж.газ 24 кВт	6TRASGPL08
	Компл.А верт.коакс.соед.ø100/60	6ATTCOV00A	По вопросу других аксессуаров смотри стр. 81 Комплектующие поставляемые серийно		
	Компл.А пульт дист.упр.навесн.котл	6CREMOT04A		Датчик температуры комнатного воздуха	

MINORCA CTFS (CU)

НАСТЕННЫЙ КОТЕЛ С ЗАКРЫТОЙ КАМЕРОЙ СГОРАНИЯ И ПРИНУДИТЕЛЬНОЙ ТЯГОЙ С ПРОТОЧНЫМ НАГРЕВОМ ГОРЯЧЕЙ ВОДЫ



ПРОИЗВОДСТВО В
РОССИИ



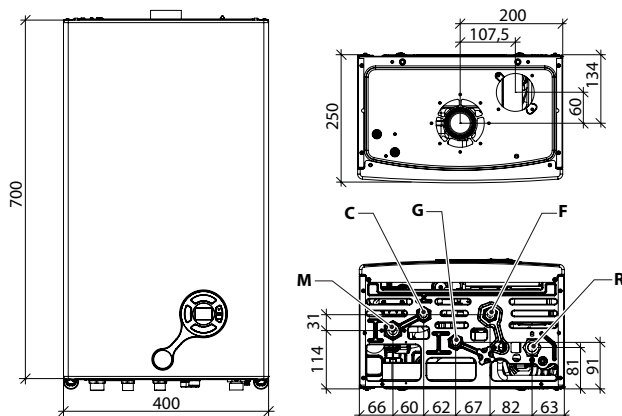
- ▶ **Монотермический медный теплообменник**
- ▶ **Компактный котел глубиной всего лишь 250 мм**
- ▶ **Жидкокристаллический дисплей с автодиагностикой**
- ▶ **Регулировка температуры внутри помещения с помощью датчика температуры комнатного воздуха**
- ▶ **Датчик комнатной температуры в комплекте**
 -) Теплообменник горячей воды из нержавеющей стали
 -) Компактный циркуляционный насос со встроенным автоматическим воздушным клапаном
 -) Жидкокристаллический дисплей для отображения температуры в контуре отопления и ГВС, кодов блокировок, установок температуры отопления, горячей воды и режима работы котла
 -) Режим программирования для адаптации котла к системе отопления и просмотра истории блокировок
 -) Гидравлическая группа из композитных материалов
 -) Расширительный бак контура отопления емкостью 6 литров

Доступные модели



Модель	Тип газа	Код	Тепловая мощность		Ш x В x Г мм	Вес брутто кг
			Номинальная мощность (Qn), кВт	Номинальная мощность в режиме ГВС, кВт		
CTFS 9	МЕТАН	CMKR02CG09	10,4	20,0	400x700x250	25,0
CTFS 11	МЕТАН	CMKR02CG11	12,3	20,0	400x700x250	25,0
CTFS 13	МЕТАН	CMKR02CG13	14,2	20,0	400x700x250	25,0
CTFS 15	МЕТАН	CMKR02CG15	16,4	20,0	400x700x250	25,0
CTFS 18	МЕТАН	CMKR02CG18	20,0	20,0	400x700x250	25,5
CTFS 24	МЕТАН	CMKR02CG24	25,5	25,5	400x700x250	26,5

ГАБАРИТНЫЕ РАЗМЕРЫ И ПОДКЛЮЧЕНИЯ



M Подача в систему отопления (3/4")
C Выход горячей воды (1/2")
G Вход газа (1/2")

F Вход холодной воды (1/2")
R Обратка системы отопления (3/4")





Технические данные	Ед. Изм.	CTFS 9	CTFS 11	CTFS 13	CTFS 15	CTFS 18	CTFS 24
Полная тепловая мощность (Qn)	кВт	10,4	12,3	14,2	16,4	20,0	25,5
Номинальная тепловая мощность (80-60°C) (Pn)	кВт	9,3	11,1	13,0	15,1	18,6	23,3
Уменьшенная тепловая мощность (Qr)	кВт	7,0	7,0	7,0	7,0	7,0	11,5
КПД при номинальной тепловой мощности (80-60°C)	%	89,2	90,2	91,2	91,8	93,2	91,2
КПД при нагрузке 30% (47°C на обратной магистрали)	%	86,2	86,9	87,6	87,7	88,2	87,4
Емкость расширительного бака системы отопления	л	6	6	6	6	6	6
Номинальная тепловая мощность при работе в режиме ГВС	кВт	20,0	20,0	20,0	20,0	20,0	25,5
Расход ГВС при ΔT=30K	л/мин.	9,5	9,5	9,5	9,5	9,5	11,7
Клас выбросов NOx	-	3	3	3	3	3	3
Степень электрозащиты	IP	X4D	X4D	X4D	X4D	X4D	X4D

Относительно других технических характеристик смотри стр. 78 - Относительно максимальной длины дымохода смотри стр. 82

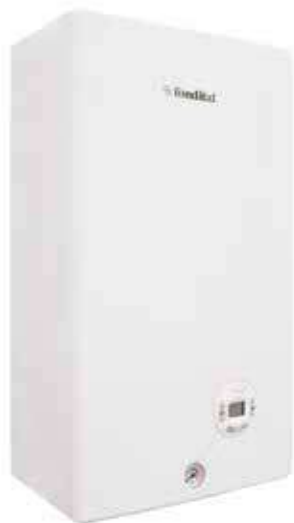
Изображение	Описание	Код	Изображение	Описание	Код
	Компл.А коакс.ø100/60, l=1 (для TFS)	6KITCON00A		Компл.А датчик темп.наружн.воздуха	6SONDAE01A
	Компл.А станд.раздвоен.дымоуд.TFS	6SDOPPI13A		Компл.А защита для труб для комп.котл	6COPETU00A
	Компл.А соед.тр.ø100/60 мм 1 м (TFS)	6TUBCOL00A		Компл.А комп.кранов для наст.котл.	6KITIDB11A
	Компл.А коакс.проход крыши ø60/100	6SCATEC00A		Компл.Р прех.на сж.газ 9-11-13-15-18 кВт	6TRASGPL19
	Компл.А отв.90° кон.котл ø100/60	6CURVCO00A		Компл.Р прех.на сж.газ 24 кВт	6TRASGPL08
	Компл.А верт.коакс.соед.ø100/60	6ATTCOV00A	По вопросу других аксессуаров смотри стр. 81		
	Компл.А пульт дист.упр.навесн.котл	6CREMOT04A	Комплектующие поставляемые серийно		
			Изображение	Описание	
				Датчик температуры комнатного воздуха	

MINORCA CTN (CU)

НАСТЕННЫЙ КОТЕЛ С ОТКРЫТОЙ КАМЕРОЙ СГОРАНИЯ И ЕСТЕСТВЕННОЙ ТЯГОЙ С ПРОТОЧНЫМ НАГРЕВОМ ГОРЯЧЕЙ ВОДЫ



ПРОИЗВОДСТВО В
РОССИИ



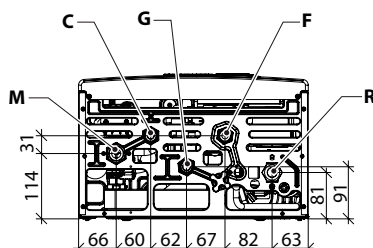
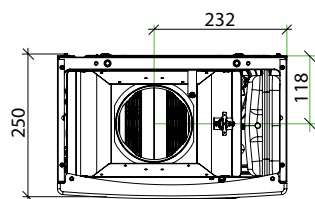
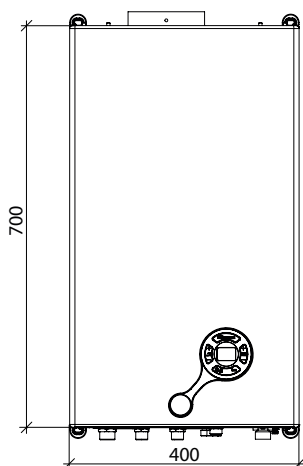
- ▶ **Монотермический медный теплообменник**
- ▶ **Компактный котел глубиной всего лишь 250 мм**
- ▶ **Жидкокристаллический дисплей с автодиагностикой**
- ▶ **Регулировка температуры внутри помещения с помощью датчика температуры комнатного воздуха**
- ▶ **Датчик комнатной температуры в комплекте**
 -) Теплообменник горячей воды из нержавеющей стали
 -) Жидкокристаллический дисплей для отображения температуры в контуре отопления и ГВС, кодов блокировок, установок температуры отопления, горячей воды и режима работы котла
 -) Режим программирования для адаптации котла к системе отопления и просмотра истории блокировок
 -) Гидравлическая группа из композитных материалов
 -) Расширительный бак контура отопления емкостью 6 литров
 -) Автоматический байпас

Доступные модели

24

Модель	Тип газа	Код	Тепловая мощность		Ш x В x Г мм	Вес брутто кг
			Номинальная мощность (Qn), кВт	Номинальная мощность в режиме ГВС, кВт		
CTN 24	МЕТАН	CMKR02CH24	24,5	24,5	400x700x250	24,5

ГАБАРИТНЫЕ РАЗМЕРЫ И ПОДКЛЮЧЕНИЯ



M Поддача в систему отопления (3/4")
C Выход горячей воды (1/2")
G Вход газа (1/2")

F Вход холодной воды (1/2")
R Обратка системы отопления (3/4")





Технические данные	Ед. Изм.	СТН 24
Полная тепловая мощность (Qn)	кВт	24,5
Номинальная тепловая мощность (80-60°C) (Pn)	кВт	21,8
Уменьшенная тепловая мощность (Qr)	кВт	12,0
КПД при номинальной тепловой мощности (80-60°C)	%	89,1
КПД при нагрузке 30% (47°C на обратной магистрали)	%	86,7
Емкость расширительного бака системы отопления	л	6
Номинальная тепловая мощность при работе в режиме ГВС	кВт	24,5
Расход ГВС при ΔT=30K	л/мин.	11,0
Клас выбросов NOx	-	2
Степень электрозащиты	IP	X4D

Относительно других технических характеристик смотри стр. 79 - Относительно максимальной длины дымохода смотри стр. 82

Изображение	Описание	Код	Изображение	Описание	Код
	Компл.А защита для труб для комп.котл	6COPETU00A		Компл.А комп.кранов для наст.котл.	6KITIDB11A
	Компл.А солн.панели настен.котл. базов.	6KITSOL07A		Компл.А Комплект датчика комнатной температуры	6KITSAM00A
	Компл.А пульт дист.упр.навесн.котл	6CREMOT04A		Компл.Р прех.на сж.газ 24 кВт	6TRASGPL08
	Компл.А датчик темп.наружн.воздуха	6SONDAE01A	По вопросу других аксессуаров смотри стр. 81 Комплектуемые поставляемые серийно		
	Компл.А комп.расш. для compact basic	6KITIDB14A		Датчик температуры комнатного воздуха	
			Изображение	Описание	

BALI RTN E

НАПОЛЬНЫЙ ОДНОКОНТУРНЫЙ КОТЕЛ С ОТКРЫТОЙ КАМЕРОЙ СГОРАНИЯ И ЕСТЕСТВЕННОЙ ТЯГОЙ



MADE IN ITALY



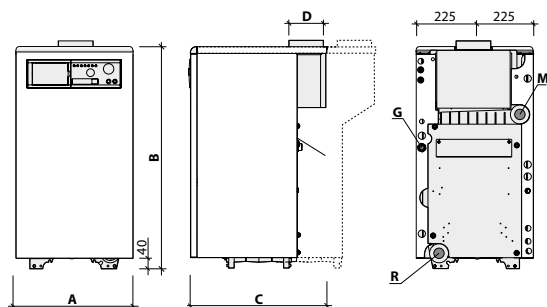
- ▶ **Инжекционная горелка из нержавеющей стали**
- ▶ **Электронный розжиг и контроль наличия пламени по току ионизации**
- ▶ **Чугунный секционный теплообменник**
-) Предусмотрено подключение к электронной плате для управления внешним бойлером (опция), а также подключение к электронной плате для управления тремя зонами отопления (опция)
-) Панель управления с возможностью подключения циркуляционного насоса контура отопления, комнатного термостата и реле давления воды
-) Термостат безопасности
-) Термостат тяги

Доступные модели

от **32** до **100**

Модель	Тип газа	Код	Тепловая мощность (кВт)	A x B x C	D	G	Вес брутто (кг)
			Номинальная мощность P _n	мм	мм	дюймы	
RTN E 32	МЕТАН	СВАR02MF32	31.5	450x850x625	130	¾"	151
	ПРОПАН	СВАR03MF32					
RTN E 36	МЕТАН	СВАR02MF36	36	450x850x625	130	¾"	151
	ПРОПАН	СВАR03MF36					
RTN E 48	МЕТАН	СВАR02MF48	48	450x850x765	150	¾"	183,5
	ПРОПАН	СВАR03MF48					
RTN E 60	МЕТАН	СВАR02MF60	60	450x1000x935	180	1"	229
	ПРОПАН	СВАR03MF60					
RTN E 70	МЕТАН	СВАR02MF70	70	450x1000x1052	180	1"	263,5
	ПРОПАН	СВАR03MF70					
RTN E 80	МЕТАН	СВАR02MF80	80	450x1000x1153	200	1"	297,5
	ПРОПАН	СВАR03MF80					
RTN E 90	МЕТАН	СВАR02MF90	90	450x1000x1280	220	1"	332,5
	ПРОПАН	СВАR03MF90					
RTN E 100	МЕТАН	СВАR02MF1A	99	450x1000x1430	250	1"	371,5
	ПРОПАН	СВАR03MF1A					

ГАБАРИТНЫЕ РАЗМЕРЫ И ПОДКЛЮЧЕНИЯ



G Подключение газа (смотрите таблицу)
M Подача котла (1" 1/2)

R Обратка котла (1" 1/2)





Модель	-	RTN E 32	RTN E 36	RTN E 48	RTN E 60
Тип	-	B11BS	B11BS	B11BS	B11BS
Поджиг	-	ЭЛЕКТРОННЫЙ	ЭЛЕКТРОННЫЙ	ЭЛЕКТРОННЫЙ	ЭЛЕКТРОННЫЙ
Количество секций теплообменника	-	4	4	5	6
Номинальная тепловая мощность (80-60°C) (Pn)	кВт	31.5	36	48	60
Полная тепловая мощность (Qn)	кВт	34.4	39.2	52.8	66
КПД при номинальной тепловой мощности (80-60°C)	%	90.9	90.83	91.84	91.7
КПД при нагрузке 30% (30°C на обратной магистрали)	%	89	90.75	90.4	90.6
Содержание воды	л	13,4	13,4	16,8	20,2
Минимальный проток воды	л/ч	680	770	1030	1200
Диапазон регулировки температуры к контуре отопления	°C	45 ÷ 85	45 ÷ 85	45 ÷ 85	45 ÷ 85
Максимальное давление в контуре отопления	бар	4	4	4	4
Диаметр дымохода	мм	130	130	150	180
Напряжение/Частота электропитания	В/Гц	230/50	230/50	230/50	230/50
Максимальная электрическая мощность	Вт	10	10	10	20
Степень электрозащиты	IP	40	40	40	40

Модель	-	RTN E 70	RTN E 80	RTN E 90	RTN E 100
Тип	-	B11BS	B11BS	B11BS	B11BS
Поджиг	-	ЭЛЕКТРОННЫЙ	ЭЛЕКТРОННЫЙ	ЭЛЕКТРОННЫЙ	ЭЛЕКТРОННЫЙ
Количество секций теплообменника	-	7	8	9	10
Номинальная тепловая мощность (80-60°C) (Pn)	кВт	70	80	90	99
Полная тепловая мощность (Qn)	кВт	76.3	87.3	98.2	109.7
КПД при номинальной тепловой мощности (80-60°C)	%	91.7	91.7	91.6	91.6
КПД при нагрузке 30% (30°C на обратной магистрали)	%	90.4	90.3	90.3	90.22
Содержание воды	л	23,5	26,8	30,1	33,4
Минимальный проток воды	л/ч	1500	1700	1900	2100
Диапазон регулировки температуры к контуре отопления	°C	45 ÷ 85	45 ÷ 85	45 ÷ 85	45 ÷ 85
Максимальное давление в контуре отопления	бар	4	4	4	4
Диаметр дымохода	мм	180	200	220	250
Напряжение/Частота электропитания	В/Гц	230/50	230/50	230/50	230/50
Максимальная электрическая мощность	Вт	20	20	20	20
Степень электрозащиты	IP	40	40	40	40

Относительно максимальной длины дымохода смотри стр. 82

Изображение	Описание	Код	Изображение	Описание	Код
	Компл.А для подкл.внешн.бойл	6KITBES06A		Компл.А ульт дист.упр.контрол.е7 темп.	6CREMOT00A
	Компл.А управл.нас.ми зон отопл.	6KITPOM00A		Компл.А Комплект таймера	6KITBES04A
	Компл.А терморегулятор котл	6KITCEE02A		Компл.А комплект подсоед.бойл	6KITPOV03A
	Компл.А пульт дист.упр.контрол.е7	6CREMOT01A	По вопросу других аксессуаров смотри стр. 81		

ТЕХНИЧЕСКИЕ ДАННЫЕ КОТЛОВ ТРАДИЦИОННОЙ КОНСТРУКЦИИ

Технические данные	Ед. Изм.	Formentera	Formentera	Formentera
Модель	-	CTFS 24	CTFS 28	CTFS 32
Тип	-	B22-C12-C32-C42-C52-C82-C12X	B22-C12-C32-C42-C52-C82-C12X	B22-C12-C32-C42-C52-C82-C12X
Полная тепловая мощность (Q _n)	кВт	25,5	30,5	33,0
Уменьшенная тепловая мощность (Q _г)	кВт	12,5	13,5	16,0
Номинальная тепловая мощность (80-60°C) (P _n)	кВт	23,7	28,6	30,8
Уменьшенная тепловая мощность (80-60°C) (P _г)	кВт	11,1	12,0	14,3
КПД при номинальной тепловой мощности (80-60°C)	%	93,0	93,7	93,4
КПД при нагрузке 30% (47°C на обратной магистрали)	%	90,2	90,6	91,0
Рабочее давление в системе отопления (мин-макс)	бар	0,5-3,0	0,5-3,0	0,5-3,0
Диапазон регулировки температуры к контуре отопления	°C	35-78	35-78	35-78
Максимальная рабочая температура в контуре отопления	°C	83	83	83
Емкость расширительного бака системы отопления	л	7	7	7
Номинальная тепловая мощность при работе в режиме ГВС	кВт	25,5	30,5	33,0
Минимальная тепловая мощность в режиме ГВС	кВт	12,5	13,5	16,0
Номинальная тепловая мощность в режиме ГВС (ΔT 30°C)	кВт	23,7	28,6	30,8
Минимальная тепловая мощность в режиме ГВС (ΔT 30°C)	кВт	11,1	12,0	14,3
Рабочее давление в контуре ГВС (мин.-макс.)	бар	0,5-6,0	0,5-6,0	0,5-6,0
Расход ГВС при ΔT=30K	л/мин.	11,6	14,2	15,1
Регулировка температуры горячей воды	°C	35-57	35-57	35-57
Максимальная рабочая температура в контуре ГВС	°C	62	62	62
Клас выбросов NOx	-	3	3	3
Потери через обшивку при горелке работающей на номинальной мощности	%	1,05	0,76	1,37
Потери через обшивку при выключенной горелке	%	0,26	0,20	0,20
Потери через дымоход при горелке работающей на номинальной мощности	%	5,97	5,54	5,23
ΔT дым/воздух при работе на номинальной мощности	°C	95	101	105
Расход дымовых газов при работе на номинальной мощности	Г/С	15,44	17,29	17,8
CO ₂ при работе на номинальной мощности в режиме отопления (Метан)	%	6,1	7,0	7,4
CO ₂ при работе на номинальной мощности в режиме отопления (Пропан)	%	6,7	7,7	8,4
CO ₂ при работе на номинальной мощности в режиме отопления (Бутан)	%	7,0	8,0	8,7
Напряжение/Частота электропитания	В/Гц	230/50	230/50	230/50
Максимальная электрическая мощность	Вт	125	134	134
Потребляемая мощность насоса	Вт	69	69	69
Степень электрозащиты	IP	X5D	X5D	X5D
Диаметр труб забора воздуха/выброса продуктов сгорания	мм	100/60 125/80 80+80	100/60 125/80 80+80	100/60 125/80 80+80

ТЕХНИЧЕСКИЕ ДАННЫЕ КОТЛОВ ТРАДИЦИОННОЙ КОНСТРУКЦИИ

Технические данные	Ед. Изм.	Formentera	Formentera
Модель	-	CTN 24	CTN 28
Тип	-	B11BS	B11BS
Полная тепловая мощность (Qn)	кВт	25,5	30,5
Уменьшенная тепловая мощность (Qr)	кВт	10,0	12,5
Номинальная тепловая мощность (80-60°C) (Pn)	кВт	23,1	27,4
Уменьшенная тепловая мощность (80-60°C) (Pr)	кВт	8,5	10,8
КПД при номинальной тепловой мощности (80-60°C)	%	90,6	90,0
КПД при нагрузке 30% (47°C на обратной магистрали)	%	89,4	87,8
Рабочее давление в системе отопления (мин-макс)	бар	0,5-3,0	0,5-3,0
Диапазон регулировки температуры к контуре отопления	°C	35-78	35-78
Максимальная рабочая температура в контуре отопления	°C	83	83
Емкость расширительного бака системы отопления	л	7	7
Номинальная тепловая мощность при работе в режиме ГВС	кВт	25,5	30,5
Минимальная тепловая мощность в режиме ГВС	кВт	10,0	12,5
Номинальная тепловая мощность в режиме ГВС (ΔT 30°C)	кВт	23,1	27,4
Минимальная тепловая мощность в режиме ГВС (ΔT 30°C)	кВт	8,5	10,8
Рабочее давление в контуре ГВС (мин.-макс.)	бар	0,5-6,0	0,5-6,0
Расход ГВС при ΔT=30K	л/мин.	11,2	13,5
Регулировка температуры горячей воды	°C	35-57	35-57
Максимальная рабочая температура в контуре ГВС	°C	62	62
Клас выбросов NOx	-	2	2
Потери через обшивку при горелке работающей на номинальной мощности	%	1,88	2,83
Потери через обшивку при выключенной горелке	%	0,55	0,55
Потери через дымоход при горелке работающей на номинальной мощности	%	7,52	7,17
ΔT дым/воздух при работе на номинальной мощности	°C	86	96
Расход дымовых газов при работе на номинальной мощности	Г/С	20,73	21,7
CO2 при работе на номинальной мощности в режиме отопления (Метан)	%	4,9	5,5
CO2 при работе на номинальной мощности в режиме отопления (Пропан)	%	5,6	6,5
CO2 при работе на номинальной мощности в режиме отопления (Бутан)	%	5,8	6,5
Напряжение/Частота электропитания	В/Гц	230/50	230/50
Максимальная электрическая мощность	Вт	86	86
Потребляемая мощность насоса	Вт	69	69
Степень электрозащиты	IP	X5D	X5D
Диаметр труб выброса продуктов сгорания	мм	130	130



ТЕХНИЧЕСКИЕ ДАННЫЕ КОТЛОВ ТРАДИЦИОННОЙ КОНСТРУКЦИИ

Технические данные	Ед. Изм.	Formentera	Formentera	Formentera
Модель	-	RBTF5 24	RBTF5 28	RBTF5 32
Тип	-	B22-C12-C32-C42-C52-C82-C12X	B22-C12-C32-C42-C52-C82-C12X	B22-C12-C32-C42-C52-C82-C12X
Полная тепловая мощность (Q _n)	кВт	25,5	30,5	33,0
Уменьшенная тепловая мощность (Q _г)	кВт	12,5	13,5	16,0
Номинальная тепловая мощность (80-60°C) (P _n)	кВт	23,7	28,6	30,8
Уменьшенная тепловая мощность (80-60°C) (P _г)	кВт	11,1	12,0	14,3
КПД при номинальной тепловой мощности (80-60°C)	%	93,0	93,7	93,4
КПД при нагрузке 30% (47°C на обратной магистрали)	%	90,2	90,6	91,0
Рабочее давление в системе отопления (мин-макс)	бар	0,5-3,0	0,5-3,0	0,5-3,0
Диапазон регулировки температуры к контуре отопления	°C	35-78	35-78	35-78
Максимальная рабочая температура в контуре отопления	°C	83	83	83
Емкость расширительного бака системы отопления	л	7	7	7
Клас выбросов NO _x	-	3	3	3
Потери через обшивку при горелке работающей на номинальной мощности	%	1,05	0,76	1,37
Потери через обшивку при выключенной горелке	%	0,26	0,20	0,20
Потери через дымоход при горелке работающей на номинальной мощности	%	5,97	5,54	5,23
ΔТ дым/воздух при работе на номинальной мощности	°C	95	101	105
Расход дымовых газов при работе на номинальной мощности	Г/С	15,44	17,29	17,8
CO ₂ при работе на номинальной мощности в режиме отопления (Метан)	%	6,1	7,0	7,4
CO ₂ при работе на номинальной мощности в режиме отопления (Пропан)	%	6,7	7,7	8,4
CO ₂ при работе на номинальной мощности в режиме отопления (Бутан)	%	7,0	8,0	8,7
Напряжение/Частота электропитания	В/Гц	230/50	230/50	230/50
Максимальная электрическая мощность	Вт	125	134	134
Потребляемая мощность насоса	Вт	69	69	69
Степень электрозащиты	IP	X5D	X5D	X5D
Диаметр труб забора воздуха/выброса продуктов сгорания	мм	100/60 125/80 80+80	100/60 125/80 80+80	100/60 125/80 80+80

ТЕХНИЧЕСКИЕ ДАННЫЕ КОТЛОВ ТРАДИЦИОННОЙ КОНСТРУКЦИИ

Технические данные	Ед. Изм.	Formentera	Formentera
Модель	-	RB1N 24	RB1N 28
Тип	-	B11BS	B11BS
Полная тепловая мощность (Qn)	кВт	25,5	30,5
Уменьшенная тепловая мощность (Qr)	кВт	10,0	12,5
Номинальная тепловая мощность (80-60°C) (Pn)	кВт	23,1	27,4
Уменьшенная тепловая мощность (80-60°C) (Pr)	кВт	8,5	10,8
КПД при номинальной тепловой мощности (80-60°C)	%	90,6	90,0
КПД при нагрузке 30% (47°C на обратной магистрали)	%	89,4	87,8
Рабочее давление в системе отопления (мин-макс)	бар	0,5-3,0	0,5-3,0
Диапазон регулировки температуры к контуре отопления	°C	35-78	35-78
Максимальная рабочая температура в контуре отопления	°C	83	83
Емкость расширительного бака системы отопления	л	7	7
Клас выбросов NOx	-	2	2
Потери через обшивку при горелке работающей на номинальной мощности	%	1,88	2,83
Потери через обшивку при выключенной горелке	%	0,55	0,55
Потери через дымоход при горелке работающей на номинальной мощности	%	7,52	7,17
ΔT дым/воздух при работе на номинальной мощности	°C	86	96
Расход дымовых газов при работе на номинальной мощности	Г/С	20,73	21,7
CO2 при работе на номинальной мощности в режиме отопления (Метан)	%	4,9	5,5
CO2 при работе на номинальной мощности в режиме отопления (Пропан)	%	5,6	6,5
CO2 при работе на номинальной мощности в режиме отопления (Бутан)	%	5,8	6,5
Напряжение/Частота электропитания	В/Гц	230/50	230/50
Максимальная электрическая мощность	Вт	86	86
Потребляемая мощность насоса	Вт	69	69
Степень электрозащиты	IP	X5D	X5D
Диаметр труб выброса продуктов сгорания	мм	130	130



ТЕХНИЧЕСКИЕ ДАННЫЕ КОТЛОВ ТРАДИЦИОННОЙ КОНСТРУКЦИИ

Технические данные	Ед. Изм.	Formentera	Formentera	Formentera
Модель	-	RTFS 24	RTFS 28	RTFS 32
Тип	-	B22-C12-C32-C42-C52-C82-C12X	B22-C12-C32-C42-C52-C82-C12X	B22-C12-C32-C42-C52-C82-C12X
Полная тепловая мощность (Qn)	кВт	25,5	30,5	33,0
Уменьшенная тепловая мощность (Qr)	кВт	12,5	13,5	16,0
Номинальная тепловая мощность (80-60°C) (Pn)	кВт	23,7	28,6	30,8
Уменьшенная тепловая мощность (80-60°C) (Pr)	кВт	11,1	12,0	14,3
КПД при номинальной тепловой мощности (80-60°C)	%	93,0	93,7	93,4
КПД при нагрузке 30% (47°C на обратной магистрали)	%	90,2	90,6	91,0
Рабочее давление в системе отопления (мин-макс)	бар	0,5-3,0	0,5-3,0	0,5-3,0
Диапазон регулировки температуры к контуре отопления	°С	35-78	35-78	35-78
Максимальная рабочая температура в контуре отопления	°С	83	83	83
Емкость расширительного бака системы отопления	л	7	7	7
Клас выбросов NOx	-	3	3	3
Потери через обшивку при горелке работающей на номинальной мощности	%	1,05	0,76	1,37
Потери через обшивку при выключенной горелке	%	0,26	0,20	0,20
Потери через дымоход при горелке работающей на номинальной мощности	%	5,97	5,54	5,23
ΔТ дым/воздух при работе на номинальной мощности	°С	95	101	105
Расход дымовых газов при работе на номинальной мощности	Г/С	15,44	17,29	17,8
CO2 при работе на номинальной мощности в режиме отопления (Метан)	%	6,1	7,0	7,4
CO2 при работе на номинальной мощности в режиме отопления (Пропан)	%	6,7	7,7	8,4
CO2 при работе на номинальной мощности в режиме отопления (Бутан)	%	7,0	8,0	8,7
Напряжение/Частота электропитания	В/Гц	230/50	230/50	230/50
Максимальная электрическая мощность	Вт	125	134	134
Потребляемая мощность насоса	Вт	69	69	69
Степень электрозащиты	IP	X5D	X5D	X5D
Диаметр труб забора воздуха/выброса продуктов сгорания	мм	100/60 125/80 80+80	100/60 125/80 80+80	100/60 125/80 80+80

ТЕХНИЧЕСКИЕ ДАННЫЕ КОТЛОВ ТРАДИЦИОННОЙ КОНСТРУКЦИИ

Технические данные	Ед. Изм.	Formentera	Formentera
Модель	-	RTN 24	RTN 28
Тип	-	B11BS	B11BS
Полная тепловая мощность (Qn)	кВт	25,5	30,5
Уменьшенная тепловая мощность (Qr)	кВт	10,0	12,5
Номинальная тепловая мощность (80-60°C) (Pn)	кВт	23,1	27,4
Уменьшенная тепловая мощность (80-60°C) (Pr)	кВт	8,5	10,8
КПД при номинальной тепловой мощности (80-60°C)	%	90,6	90,0
КПД при нагрузке 30% (47°C на обратной магистрали)	%	89,4	87,8
Рабочее давление в системе отопления (мин-макс)	бар	0,5-3,0	0,5-3,0
Диапазон регулировки температуры к контуре отопления	°C	35-78	35-78
Максимальная рабочая температура в контуре отопления	°C	83	83
Емкость расширительного бака системы отопления	л	7	7
Клас выбросов NOx	-	2	2
Потери через обшивку при горелке работающей на номинальной мощности	%	1,88	2,83
Потери через обшивку при выключенной горелке	%	0,55	0,55
Потери через дымоход при горелке работающей на номинальной мощности	%	7,52	7,17
ΔТ дым/воздух при работе на номинальной мощности	°C	86	96
Расход дымовых газов при работе на номинальной мощности	Г/С	20,73	21,7
CO2 при работе на номинальной мощности в режиме отопления (Метан)	%	4,9	5,5
CO2 при работе на номинальной мощности в режиме отопления (Пропан)	%	5,6	6,5
CO2 при работе на номинальной мощности в режиме отопления (Бутан)	%	5,8	6,5
Напряжение/Частота электропитания	В/Гц	230/50	230/50
Максимальная электрическая мощность	Вт	86	86
Потребляемая мощность насоса	Вт	69	69
Степень электрозащиты	IP	X5D	X5D
Диаметр труб выброса продуктов сгорания	мм	130	130



ТЕХНИЧЕСКИЕ ДАННЫЕ КОТЛОВ ТРАДИЦИОННОЙ КОНСТРУКЦИИ

Технические данные	Ед. Изм.	Antea
Модель	-	CTFS 24
Тип	-	B22-C12- C32-C42- C52-C82- C12X
Полная тепловая мощность (Qn)	кВт	25,5
Уменьшенная тепловая мощность (Qr)	кВт	8,6
Номинальная тепловая мощность (80-60°C) (Pn)	кВт	23,7
Уменьшенная тепловая мощность (80-60°C) (Pr)	кВт	7,2
КПД при номинальной тепловой мощности (80-60°C)	%	93,0
КПД при нагрузке 30% (47°C на обратной магистрали)	%	85,7
КПД при минимальной теплопроизводительности (80-60°C)	%	83,2
Рабочее давление в системе отопления (мин-макс)	бар	0,5-3,0
Диапазон регулировки температуры в контуре отопления	°C	35-78
Максимальная рабочая температура в контуре отопления	°C	83
Емкость расширительного бака системы отопления	л	7
Номинальная тепловая мощность при работе в режиме ГВС	кВт	25,5
Минимальная тепловая мощность в режиме ГВС	кВт	8,6
Номинальная тепловая мощность в режиме ГВС (ΔT 30°C)	кВт	23,7
Минимальная тепловая мощность в режиме ГВС (ΔT 30°C)	кВт	7,2
Рабочее давление в контуре ГВС (мин.-макс.)	бар	0,5-8,0
Расход ГВС при ΔT=30K	л/мин.	11,1
Регулировка температуры горячей воды	°C	35-57
Максимальная рабочая температура в контуре ГВС	°C	62
Клас выбросов NOx	-	2
Потери через обшивку при горелке работающей на номинальной мощности	%	1,01
Потери через обшивку при выключенной горелке	%	0,23
Потери через дымоход при горелке работающей на номинальной мощности	%	5,89
ΔT дым/воздух при работе на номинальной мощности	°C	98
Расход дымовых газов при работе на номинальной мощности	Г/С	14,18
CO2 при работе на номинальной мощности в режиме отопления (Метан)	%	6,8
CO2 при работе на номинальной мощности в режиме отопления (Пропан)	%	7,7
CO2 при работе на номинальной мощности в режиме отопления (Бутан)	%	8,0
Напряжение/Частота электропитания	В/Гц	230/50
Максимальная электрическая мощность	Вт	120
Потребляемая мощность насоса	Вт	84
Степень электрозащиты	IP	X4D
Диаметр труб забора воздуха/выброса продуктов сгорания	мм	100/60 125/80 80+80

ТЕХНИЧЕСКИЕ ДАННЫЕ КОТЛОВ ТРАДИЦИОННОЙ КОНСТРУКЦИИ

Технические данные	Ед. Изм.	Antea
Модель	-	CTN 24
Тип	-	B11BS
Полная тепловая мощность (Qn)	кВт	24,5
Уменьшенная тепловая мощность (Qr)	кВт	12,0
Номинальная тепловая мощность (80-60°C) (Pn)	кВт	22,07
Уменьшенная тепловая мощность (80-60°C) (Pr)	кВт	10,46
КПД при номинальной тепловой мощности (80-60°C)	%	90,1
КПД при нагрузке 30% (47°C на обратной магистрали)	%	88,45
КПД при минимальной теплопроизводительности (80-60°C)	%	87,15
Рабочее давление в системе отопления (мин-макс)	бар	0,5-3,0
Диапазон регулировки температуры к контуре отопления	°C	35-78
Максимальная рабочая температура в контуре отопления	°C	83
Емкость расширительного бака системы отопления	л	7
Номинальная тепловая мощность при работе в режиме ГВС	кВт	24,5
Минимальная тепловая мощность в режиме ГВС	кВт	12,0
Номинальная тепловая мощность в режиме ГВС (ΔT 30°C)	кВт	22,07
Минимальная тепловая мощность в режиме ГВС (ΔT 30°C)	кВт	10,46
Рабочее давление в контуре ГВС (мин.-макс.)	бар	0,5-8,0
Расход ГВС при ΔT=30K	л/мин.	10,6
Регулировка температуры горячей воды	°C	35-57
Максимальная рабочая температура в контуре ГВС	°C	62
Клас выбросов NOx	-	2
Потери через обшивку при горелке работающей на номинальной мощности	%	3,04
Потери через обшивку при выключенной горелке	%	0,61
Потери через дымоход при горелке работающей на номинальной мощности	%	6,86
ΔT дым/воздух при работе на номинальной мощности	°C	83
Расход дымовых газов при работе на номинальной мощности	Г/С	16,72
CO2 при работе на номинальной мощности в режиме отопления (Метан)	%	5,7
CO2 при работе на номинальной мощности в режиме отопления (Пропан)	%	7,3
CO2 при работе на номинальной мощности в режиме отопления (Бутан)	%	6,7
Напряжение/Частота электропитания	В/Гц	230/50
Максимальная электрическая мощность	Вт	88
Потребляемая мощность насоса	Вт	84
Степень электрозащиты	IP	X4D
Диаметр труб выброса продуктов сгорания	мм	130



ТЕХНИЧЕСКИЕ ДАННЫЕ КОТЛОВ ТРАДИЦИОННОЙ КОНСТРУКЦИИ

Технические данные	Ед. Изм.	Antea
Модель	-	RBTF5 24
Тип	-	B22-C12- C32-C42- C52-C82- C12X
Полная тепловая мощность (Q _n)	кВт	25,5
Уменьшенная тепловая мощность (Q _r)	кВт	8,6
Номинальная тепловая мощность (80-60°C) (P _n)	кВт	23,7
Уменьшенная тепловая мощность (80-60°C) (P _r)	кВт	7,2
КПД при номинальной тепловой мощности (80-60°C)	%	93,0
КПД при нагрузке 30% (47°C на обратной магистрали)	%	85,7
КПД при минимальной теплопроизводительности (80-60°C)	%	83,2
Рабочее давление в системе отопления (мин-макс)	бар	0,5-3,0
Диапазон регулировки температуры к контуре отопления	°C	35-78
Максимальная рабочая температура в контуре отопления	°C	83
Емкость расширительного бака системы отопления	л	7
Клас выбросов NO _x	-	2
Потери через обшивку при горелке работающей на номинальной мощности	%	1,01
Потери через обшивку при выключенной горелке	%	0,23
Потери через дымоход при горелке работающей на номинальной мощности	%	5,89
ΔТ дым/воздух при работе на номинальной мощности	°C	98
Расход дымовых газов при работе на номинальной мощности	Г/С	14,18
CO ₂ при работе на номинальной мощности в режиме отопления (Метан)	%	6,8
CO ₂ при работе на номинальной мощности в режиме отопления (Пропан)	%	7,7
CO ₂ при работе на номинальной мощности в режиме отопления (Бутан)	%	8,0
Напряжение/Частота электропитания	В/Гц	230/50
Максимальная электрическая мощность	Вт	120
Потребляемая мощность насоса	Вт	84
Степень электрозащиты	IP	X4D
Диаметр труб забора воздуха/выброса продуктов сгорания	мм	100/60 125/80 80+80

ТЕХНИЧЕСКИЕ ДАННЫЕ КОТЛОВ ТРАДИЦИОННОЙ КОНСТРУКЦИИ

Технические данные	Ед. Изм.	Antea
Модель	-	RBTN 24
Тип	-	B11BS
Полная тепловая мощность (Qn)	кВт	24,5
Уменьшенная тепловая мощность (Qr)	кВт	12,0
Номинальная тепловая мощность (80-60°C) (Pn)	кВт	22,07
Уменьшенная тепловая мощность (80-60°C) (Pr)	кВт	10,46
КПД при номинальной тепловой мощности (80-60°C)	%	90,1
КПД при нагрузке 30% (47°C на обратной магистрали)	%	88,45
КПД при минимальной теплопроизводительности (80-60°C)	%	87,15
Рабочее давление в системе отопления (мин-макс)	бар	0,5-3,0
Диапазон регулировки температуры к контуре отопления	°C	35-78
Максимальная рабочая температура в контуре отопления	°C	83
Емкость расширительного бака системы отопления	л	7
Клас выбросов NOx	-	2
Потери через обшивку при горелке работающей на номинальной мощности	%	3,04
Потери через обшивку при выключенной горелке	%	0,61
Потери через дымоход при горелке работающей на номинальной мощности	%	6,86
ΔТ дым/воздух при работе на номинальной мощности	°C	83
Расход дымовых газов при работе на номинальной мощности	Г/С	16,72
CO2 при работе на номинальной мощности в режиме отопления (Метан)	%	5,7
CO2 при работе на номинальной мощности в режиме отопления (Пропан)	%	7,3
CO2 при работе на номинальной мощности в режиме отопления (Бутан)	%	6,7
Напряжение/Частота электропитания	В/Гц	230/50
Максимальная электрическая мощность	Вт	88
Потребляемая мощность насоса	Вт	84
Степень электрозащиты	IP	X4D
Диаметр труб выброса продуктов сгорания	мм	130



ТЕХНИЧЕСКИЕ ДАННЫЕ КОТЛОВ ТРАДИЦИОННОЙ КОНСТРУКЦИИ

Технические данные	Ед. Изм.	Antea
Модель	-	RTFS 24
Тип	-	B22-C12- C32-C42- C52-C82- C12X
Полная тепловая мощность (Q _n)	кВт	25,5
Уменьшенная тепловая мощность (Q _r)	кВт	8,6
Номинальная тепловая мощность (80-60°C) (P _n)	кВт	23,7
Уменьшенная тепловая мощность (80-60°C) (P _r)	кВт	7,2
КПД при номинальной тепловой мощности (80-60°C)	%	93,0
КПД при нагрузке 30% (47°C на обратной магистрали)	%	85,7
КПД при минимальной теплопроизводительности (80-60°C)	%	88,7
Рабочее давление в системе отопления (мин-макс)	бар	0,5-3,0
Диапазон регулировки температуры к контуре отопления	°C	35-78
Максимальная рабочая температура в контуре отопления	°C	83
Емкость расширительного бака системы отопления	л	7
Клас выбросов NO _x	-	2
Потери через обшивку при горелке работающей на номинальной мощности	%	1,01
Потери через обшивку при выключенной горелке	%	0,23
Потери через дымоход при горелке работающей на номинальной мощности	%	5,89
ΔТ дым/воздух при работе на номинальной мощности	°C	98
Расход дымовых газов при работе на номинальной мощности	Г/С	14,18
CO ₂ при работе на номинальной мощности в режиме отопления (Метан)	%	6,8
CO ₂ при работе на номинальной мощности в режиме отопления (Пропан)	%	7,7
CO ₂ при работе на номинальной мощности в режиме отопления (Бутан)	%	8,0
Напряжение/Частота электропитания	В/Гц	230/50
Максимальная электрическая мощность	Вт	120
Потребляемая мощность насоса	Вт	84
Степень электрозащиты	IP	X4D
Диаметр труб забора воздуха/выброса продуктов сгорания	мм	100/60 125/80 80+80

ТЕХНИЧЕСКИЕ ДАННЫЕ КОТЛОВ ТРАДИЦИОННОЙ КОНСТРУКЦИИ

Технические данные	Ед. Изм.	Antea
Модель	-	CTFS 40
Тип	-	B22-C12- C32-C42- C52-C62- C82-C12X
Полная тепловая мощность (Q _n)	кВт	41,0
Уменьшенная тепловая мощность (Q _r)	кВт	15,0
Номинальная тепловая мощность (80-60°C) (P _n)	кВт	38,0
Уменьшенная тепловая мощность (80-60°C) (P _r)	кВт	12,9
КПД при номинальной тепловой мощности (80-60°C)	%	92,7
КПД при нагрузке 30% (47°C на обратной магистрали)	%	89,4
Рабочее давление в системе отопления (мин-макс)	бар	0,5-3,0
Диапазон регулировки температуры к контуре отопления	°C	35-78
Максимальная рабочая температура в контуре отопления	°C	83
Емкость расширительного бака системы отопления	л	10
Номинальная тепловая мощность при работе в режиме ГВС	кВт	41,0
Минимальная тепловая мощность в режиме ГВС	кВт	15,0
Номинальная тепловая мощность в режиме ГВС (ΔT 30°C)	кВт	38,0
Минимальная тепловая мощность в режиме ГВС (ΔT 30°C)	кВт	12,9
Рабочее давление в контуре ГВС (мин.-макс.)	бар	0,5-6,0
Расход ГВС при ΔT=30K	л/мин.	18,5
Регулировка температуры горячей воды	°C	35-57
Максимальная рабочая температура в контуре ГВС	°C	62
Клас выбросов NOx	-	3
Потери через обшивку при горелке работающей на номинальной мощности	%	1,82
Потери через обшивку при выключенной горелке	%	0,17
Потери через дымоход при горелке работающей на номинальной мощности	%	5,48
ΔT дым/воздух при работе на номинальной мощности	°C	96,5
Расход дымовых газов при работе на номинальной мощности	Г/С	26,7
CO ₂ при работе на номинальной мощности в режиме отопления (Метан)	%	6,6
CO ₂ при работе на номинальной мощности в режиме отопления (Пропан)	%	7,8
CO ₂ при работе на номинальной мощности в режиме отопления (Бутан)	%	7,8
Напряжение/Частота электропитания	В/Гц	230/50
Максимальная электрическая мощность	Вт	157
Потребляемая мощность насоса	Вт	73
Степень электрозащиты	IP	X4D
Диаметр труб забора воздуха/выброса продуктов сгорания	мм	100/60 125/80 80+80



ТЕХНИЧЕСКИЕ ДАННЫЕ КОТЛОВ ТРАДИЦИОННОЙ КОНСТРУКЦИИ

Технические данные	Ед. Изм.	Antea
Модель	-	RBTF5 40
Тип	-	B22-C12- C32-C42- C52-C62- C82-C12X
Полная тепловая мощность (Qn)	кВт	41,0
Уменьшенная тепловая мощность (Qr)	кВт	15,0
Номинальная тепловая мощность (80-60°C) (Pn)	кВт	38,0
Уменьшенная тепловая мощность (80-60°C) (Pr)	кВт	12,9
КПД при номинальной тепловой мощности (80-60°C)	%	92,7
КПД при нагрузке 30% (47°C на обратной магистрали)	%	89,4
Рабочее давление в системе отопления (мин-макс)	бар	0,5-3,0
Диапазон регулировки температуры к контуре отопления	°C	35-78
Максимальная рабочая температура в контуре отопления	°C	83
Клас выбросов NOx	-	3
Потери через обшивку при горелке работающей на номинальной мощности	%	1,82
Потери через обшивку при выключенной горелке	%	0,17
Потери через дымоход при горелке работающей на номинальной мощности	%	5,48
ΔТ дым/воздух при работе на номинальной мощности	°C	96,5
Расход дымовых газов при работе на номинальной мощности	Г/С	26,7
CO2 при работе на номинальной мощности в режиме отопления (Метан)	%	6,6
CO2 при работе на номинальной мощности в режиме отопления (Пропан)	%	7,8
CO2 при работе на номинальной мощности в режиме отопления (Бутан)	%	7,8
Напряжение/Частота электропитания	В/Гц	230/50
Максимальная электрическая мощность	Вт	157
Потребляемая мощность насоса	Вт	73
Степень электрозащиты	IP	X4D
Диаметр труб забора воздуха/выброса продуктов сгорания	мм	100/60 125/80 80+80

ТЕХНИЧЕСКИЕ ДАННЫЕ КОТЛОВ ТРАДИЦИОННОЙ КОНСТРУКЦИИ

Технические данные	Ед. Изм.	Antea
Модель	-	RTFS 40
Тип	-	B22-C12- C32-C42- C52-C62- C82-C12X
Полная тепловая мощность (Q _n)	кВт	41,0
Уменьшенная тепловая мощность (Q _r)	кВт	15,0
Номинальная тепловая мощность (80-60°C) (P _n)	кВт	38,0
Уменьшенная тепловая мощность (80-60°C) (P _r)	кВт	12,9
КПД при номинальной тепловой мощности (80-60°C)	%	92,7
КПД при нагрузке 30% (47°C на обратной магистрали)	%	89,4
Рабочее давление в системе отопления (мин-макс)	бар	0,5-3,0
Диапазон регулировки температуры к контуре отопления	°C	35-78
Максимальная рабочая температура в контуре отопления	°C	83
Клас выбросов NO _x	-	3
Потери через обшивку при горелке работающей на номинальной мощности	%	1,82
Потери через обшивку при выключенной горелке	%	0,17
Потери через дымоход при горелке работающей на номинальной мощности	%	5,48
ΔТ дым/воздух при работе на номинальной мощности	°C	96,5
Расход дымовых газов при работе на номинальной мощности	Г/С	26,7
CO ₂ при работе на номинальной мощности в режиме отопления (Метан)	%	6,6
CO ₂ при работе на номинальной мощности в режиме отопления (Пропан)	%	7,8
CO ₂ при работе на номинальной мощности в режиме отопления (Бутан)	%	7,8
Напряжение/Частота электропитания	В/Гц	230/50
Максимальная электрическая мощность	Вт	157
Потребляемая мощность насоса	Вт	73
Степень электрозащиты	IP	X4D
Диаметр труб забора воздуха/выброса продуктов сгорания	мм	100/60 125/80 80+80



ТЕХНИЧЕСКИЕ ДАННЫЕ КОТЛОВ ТРАДИЦИОННОЙ КОНСТРУКЦИИ

Технические данные	Ед. Изм.	Minorca	Minorca	Minorca	Minorca	Minorca	Minorca
Модель	-	CTFS 9	CTFS 11	CTFS 13	CTFS 15	CTFS 18	CTFS 24
Тип	-	B22-C12-C12X-C32-C42-C52-C62-C82	B22-C12-C12X-C32-C42-C52-C62-C82	B22-C12-C12X-C32-C42-C52-C62-C82	B22-C12-C12X-C32-C42-C52-C62-C82	B22-C12-C12X-C32-C42-C52-C62-C82	B22-C12-C12X-C32-C42-C52-C62-C82
Полная тепловая мощность (Qn)	кВт	10,4	12,3	14,2	16,4	20,0	25,5
Уменьшенная тепловая мощность (Qr)	кВт	7,0	7,0	7,0	7,0	7,0	11,5
Номинальная тепловая мощность (80-60°C) (Pn)	кВт	9,3	11,1	13,0	15,1	18,6	23,3
Уменьшенная тепловая мощность (80-60°C) (Pr)	кВт	6,0	6,0	6,0	6,0	6,0	9,9
КПД при номинальной тепловой мощности (80-60°C)	%	89,2	90,2	91,2	91,8	93,2	91,2
КПД при нагрузке 30% (47°C на обратной магистрали)	%	86,2	86,9	87,6	87,7	88,2	87,4
Рабочее давление в системе отопления (мин-макс)	бар	0,5-3,0	0,5-3,0	0,5-3,0	0,5-3,0	0,5-3,0	0,5-3,0
Диапазон регулировки температуры в контуре отопления	°C	35-78	35-78	35-78	35-78	35-78	35-78
Максимальная рабочая температура в контуре отопления	°C	83	83	83	83	83	83
Емкость расширительного бака системы отопления	л	6	6	6	6	6	6
Номинальная тепловая мощность при работе в режиме ГВС	кВт	20,0	20,0	20,0	20,0	20,0	25,5
Минимальная тепловая мощность в режиме ГВС	кВт	18,6	18,6	18,6	18,6	18,6	23,1
Номинальная тепловая мощность в режиме ГВС (ΔT 30°C)	кВт	7,0	7,0	7,0	7,0	7,0	11,5
Минимальная тепловая мощность в режиме ГВС (ΔT 30°C)	кВт	6,0	6,0	6,0	6,0	6,0	9,9
Рабочее давление в контуре ГВС (мин.-макс.)	бар	0,5-6,0	0,5-6,0	0,5-6,0	0,5-6,0	0,5-6,0	0,5-6,0
Расход ГВС при ΔT=30K	л/мин.	9,5	9,5	9,5	9,5	9,5	11,7
Регулировка температуры горячей воды	°C	35-57	35-57	35-57	35-57	35-57	35-57
Максимальная рабочая температура в контуре ГВС	°C	62	62	62	62	62	62
Клас выбросов NOx	-	3	3	3	3	3	3
Потери через обшивку при горелке работающей на номинальной мощности	%	1,59	1,46	1,46	1,37	1,55	1,96
Потери через обшивку при выключенной горелке	%	0,31	0,25	0,22	0,19	0,16	0,11
Потери через дымоход при горелке работающей на номинальной мощности	%	9,05	7,90	7,32	6,83	5,25	6,84
ΔT дым/воздух при работе на номинальной мощности	°C	101,3	101,3	101,3	101,3	101,3	125,5
Расход дымовых газов при работе на номинальной мощности	Г/С	11,5	11,5	11,5	11,5	11,5	15,4
CO2 при работе на номинальной мощности в режиме отопления (Метан)	%	7,0	7,0	7,0	7,0	7,0	6,7
CO2 при работе на номинальной мощности в режиме отопления (Пропан)	%	7,6	7,6	7,6	7,6	7,6	7,9
CO2 при работе на номинальной мощности в режиме отопления (Бутан)	%	8,1	8,1	8,1	8,1	8,1	7,9
Напряжение/Частота электропитания	В/Гц	230/50	230/50	230/50	230/50	230/50	230/50
Максимальная электрическая мощность	Вт	120	120	120	120	120	120
Потребляемая мощность насоса	Вт	84	84	84	84	84	84
Степень электробезопасности	IP	X4D	X4D	X4D	X4D	X4D	X4D
Диаметр труб забора воздуха/выброса продуктов сгорания	мм	100/60 125/80 80+80	100/60 125/80 80+80	100/60 125/80 80+80	100/60 125/80 80+80	100/60 125/80 80+80	100/60 125/80 80+80

ТЕХНИЧЕСКИЕ ДАННЫЕ КОТЛОВ ТРАДИЦИОННОЙ КОНСТРУКЦИИ

Технические данные	Ед. Изм.	Minorca
Модель	-	CTN 24
Тип	-	B11BS
Полная тепловая мощность (Qn)	кВт	24,5
Уменьшенная тепловая мощность (Qr)	кВт	12,0
Номинальная тепловая мощность (80-60°C) (Pn)	кВт	21,8
Уменьшенная тепловая мощность (80-60°C) (Pr)	кВт	10,4
КПД при номинальной тепловой мощности (80-60°C)	%	89,1
КПД при нагрузке 30% (47°C на обратной магистрали)	%	86,7
Рабочее давление в системе отопления (мин-макс)	бар	0,5-3,0
Диапазон регулировки температуры к контуре отопления	°C	35-78
Максимальная рабочая температура в контуре отопления	°C	83
Емкость расширительного бака системы отопления	л	6
Номинальная тепловая мощность при работе в режиме ГВС	кВт	24,5
Минимальная тепловая мощность в режиме ГВС	кВт	12,0
Рабочее давление в контуре ГВС (мин.-макс.)	бар	0,5-6,0
Расход ГВС при $\Delta T=30K$	л/мин.	11,0
Регулировка температуры горячей воды	°C	35-57
Максимальная рабочая температура в контуре ГВС	°C	62
Клас выбросов NOx	-	2
Потери через обшивку при горелке работающей на номинальной мощности	%	3,72
Потери через обшивку при выключенной горелке	%	0,71
Потери через дымоход при горелке работающей на номинальной мощности	%	7,17
ΔT дым/воздух при работе на номинальной мощности	°C	92
Расход дымовых газов при работе на номинальной мощности	Г/С	18,1
CO2 при работе на номинальной мощности в режиме отопления (Метан)	%	5,3
CO2 при работе на номинальной мощности в режиме отопления (Пропан)	%	6,1
CO2 при работе на номинальной мощности в режиме отопления (Бутан)	%	6,2
Напряжение/Частота электропитания	В/Гц	230/50
Максимальная электрическая мощность	Вт	88
Потребляемая мощность насоса	Вт	84
Степень электрозащиты	IP	X4D
Диаметр труб выброса продуктов сгорания	мм	130





ДЫМОХОДЫ И АКСЕССУАРЫ

ДЫМОХОДЫ

Дымоходы концентрические для конденсационных котлов Ø 60/100	стр. 82
Дымоходы концентрические для конденсационных котлов Ø 80/125	стр. 82
Дымоходы концентрические для конденсационных котлов Ø 100/150	стр. 82
Дымоходы раздельные для конденсационных котлов Ø 80	стр. 83
Дымоходы раздельные для конденсационных котлов Ø 100	стр. 83
Коаксиальные дымоходы для котлов традиционной конструкции Ø 60-100	стр. 84
Раздельные дымоходы для котлов традиционной конструкции Ø 80	стр. 84

АКСЕССУАРЫ


Электронная регулировка температуры	стр. 85
Внешняя установка в частично защищенном месте и опциональные аксессуары	стр. 88
Гидравлические	стр. 89




ДЫМОХОДЫ КОНЦЕНТРИЧЕСКИЕ ДЛЯ КОНДЕНСАЦИОННЫХ КОТЛОВ Ø 60/100

Изображение	Описание	Код	Изображение	Описание	Код
	Компл.А верт.коакс.Ø60/100, l=0,75 м	6CONDAS00A		Компл.А удли.коакс.м/ж Ø60/100 l=0,5мт	6PROLUN03A
	Компл.А отв.коакс.+фланец	6KITATC00A		Компл.А дымовая труба коакс. Ø 60/100	6KCAMAS00A
	Компл.А отв.коакс.90° нр/вр Ø100/60	6CURVAX05A		Компл.А отвод 90° с фланцем, Ø 100/60	6KCURFL00A
	Компл.А отвод коакс.45°нр-вр, Ø 60/100	6CURVAX04A		Компл.А труба для скатных крыш	6TEGTEI00A
	Компл.А удли.коакс.м/ж Ø60/100 l=1 мт	6PROLUN02A			

ДЫМОХОДЫ КОНЦЕНТРИЧЕСКИЕ ДЛЯ КОНДЕНСАЦИОННЫХ КОТЛОВ Ø 80/125

Изображение	Описание	Код
	Компл.А коакс.соед.80/125 фланц.	6ATTCOF01A

ДЫМОХОДЫ КОНЦЕНТРИЧЕСКИЕ ДЛЯ КОНДЕНСАЦИОННЫХ КОТЛОВ Ø 100/150

Изображение	Описание	Код
	Компл.А коакс.соед.100/150 фланц.	6ATTCOF00A

ДЫМОХОДЫ РАЗДЕЛЬНЫЕ ДЛЯ КОНДЕНСАЦИОННЫХ КОТЛОВ Ø 80

Изображение	Описание	Код	Изображение	Описание	Код
	Компл.А Компл.раздвоения конденс. Ø80+80	6KITSDO00A		Компл.А решетка воздухозабора конд. Ø80	6GRIGAS01A
	Компл.А удлин. м/ж Ø80, l=1 м	6PROLUN00A		Компл.А конечный эл.дымоотв.Ø80 l=1 м	6TERMSC00A
	Компл.А удлин. м/ж Ø80, l=0,5 м	6PROLUN01A		Компл.А настенная накладка силикон	6ROSPAS00A
	Компл.А отв.90° нр/вр Ø80	6CURVAX02A		Компл.А решетка из н-стали Ø80	6GRIASI00A

ДЫМОХОДЫ РАЗДЕЛЬНЫЕ ДЛЯ КОНДЕНСАЦИОННЫХ КОТЛОВ Ø 100

Изображение	Описание	Код	Изображение	Описание	Код
	Компл.А отв.90° Ø100 с инспекцией дым.	6CURVAX08A		Компл.А конечный эл.забора возд.Ø100	6TERMAS00A
	Компл.А отв.90° Ø100	6CURVAX10A		Компл.А конечный эл.дымоотв.Ø100 l=1	6TERMSC03A
	Компл.А удлин.Ø100, l=500 мм	6PROLUN07A		Компл.А удлин.Ø100, l=2000 мм	6PROLUN09A
	Компл.А удлин.Ø100, l=1000 мм	6PROLUN08A			

КОАКСИАЛЬНЫЕ ДЫМОХОДЫ ДЛЯ КОТЛОВ ТРАДИЦИОННОЙ КОНСТРУКЦИИ Ø 60-100








Изображение	Описание	Код	Изображение	Описание	Код
	Компл.А коакс.Ø100/60, l=1 (для TFS)	6KITCON00A		Компл.А труба для скатных крыш	6TEGTEI00A
	Компл.А соединит.труб.Ø100/60 мм 1 м (TFS)	6TUBCOL00A		Компл.А верт.коакс.соед.Ø100/60	6ATTCOV00A
	Компл.А соединит.труб.Ø100/60 мм 0,5 м (TFS)	6TUBCOL01A		Компл.А верт.коакс.соед.Ø100/60 rc	6ATTCOV02A
	Компл.А отв.90° кон.котл Ø100/60	6CURVCO00A		Компл.А отв.90° флан.Ø100/60 инсп.	6CURCOF00A
	Компл.А отв.коакс.45° кон.котл Ø100/60	6CURVCO01A		Компл.А крепл коакс.Ø100	6FASCET04A
	Компл.А коакс.проход крыши Ø60/100	6SCATEC00A		Компл.А коакс.Ø100/60, l=0,75 (для TFS)	6KITCON01A

РАЗДЕЛЬНЫЕ ДЫМОХОДЫ ДЛЯ КОТЛОВ ТРАДИЦИОННОЙ КОНСТРУКЦИИ Ø 80

Изображение	Описание	Код	Изображение	Описание	Код
	Компл.А станд.раздвоен.дымоуд.TFS	6SDOPPI13A		Компл.А конеч.элемент гориз. дымоот. Ø80	6TESTCA00A
	Компл.А удлинитель Ø80 1 м	6CONDOT00A		Компл.А настенная накладка силикон	6ROSPAS00A
	Компл.А удлинитель Ø80 0,5м	6CONDOT01A		Компл.А отв.45° маленький рад.dn80	6CURRAS00A
	Компл.А отв.90° большой рад.dn80 вр	6CURRAL00A		Компл.А конечный элемент	6TERMCI00A
	Компл.А отв.90° с инспекцией нр/вр Ø80	6CURVAX03A		Компл.А плюс раздвоен.дымоуд.компл.1.1	6SDOPPI12A
	Компл.А решетка воздухозабора конд. Ø80	6GRIGAS01A		Компл.А станд.раздвоен.дымоуд.TFS	6SDOPPI05A
	Компл.А терминал Ø 80 нс.	6TERCOI00A		Компл.А раздвоен.дымоуд.атмосф.котл.	6SDOPPI14A
	Компл.А труба для скатных крыш	6TEGTEI00A			

АКСЕССУАРЫ

ЭЛЕКТРОННАЯ РЕГУЛИРОВКА ТЕМПЕРАТУРЫ

Изображение	Описание	FORMENTERA CTFS	FORMENTERA CTN	FORMENTERA RBTFS	FORMENTERA RBTN	FORMENTERA RTFS	FORMENTERA RTN	ANTEA CTFS	ANTEA CTN	ANTEA RBTFS	ANTEA RBTN	ANTEA RTFS	Код
	Компл.А пульт дист.упр.навесн.котл	●	●	●	●	●	●	●	●	●	●	●	6CREMOT04A
	Компл.А электромех.комн.термостат	●		●	●	●	●	●		●	●	●	6TERAME00A
	Компл.А датчик темп.наружн.воздуха	●		●	●	●	●	●		●	●	●	6SONDAE01A
	Компл.А датчика 10 ком с кабелем 3 м			●	●	●	●			●	●	●	6KITSON00A
	Компл.А Комплект защиты от перенапряж.	●		●	●	●	●	●		●	●	●	6KITSCA00A
	Компл.А управл.зоной отопл.с датч.	●	●	●	●	●	●	●	●	●	●	●	6KITZON05A
	Компл.А Комплекс сол.панел. новой линии	●	●	●	●			●	●	●	●		6KITSOL08A






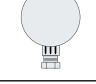

АКСЕССУАРЫ

ЭЛЕКТРОННАЯ РЕГУЛИРОВКА ТЕМПЕРАТУРЫ

Изображение	Описание	ANTEA CTFS 40	ANTEA RBTF5 40	ANTEA RTFS 40	MINORCA CTFS	MINORCA CTFS (CU)	MINORCA CTN (CU)	BALIRTNE	Код
	Компл.А ульт дист.упр.контрол.е7 темп.							●	6CREMOT00A
	Компл.А пульт дист.упр.контрол.е7							●	6CREMOT01A
	Компл.А пульт дист.упр.навесн.котл	●	●	●	●	●	●		6CREMOT04A
	Компл.А электромех.комн.термостат	●	●	●	●	●	●	●	6TERAME00A
	Компл.А Комплект датчика комнатной температуры				●	●	●		6KITSAM00A
	Компл.А датчик темп.наружн.воздуха	●	●	●	●	●	●		6SONDAE01A
	Компл.А датчик конт.подачи зоны нт							●	6SONDAR01A
	Компл.А датчика 10 ком с кабелем 3 м		●	●					6KITSON00A
	Компл.А Комплект защиты от перенапряж.	●	●	●	●	●	●	●	6KITSCA00A
	Компл.А управл.зоной отопл.с датч.	●	●	●					6KITZON05A
	Компл.А Комплекс сол.панел. новой линии	●	●						6KITSOL08A
	Компл.А Комплект таймера							●	6KITBES04A
	Компл.А Комплект недельн.программатора							●	6KITBES05A
	Компл.А для подкл.внешн.бойл							●	6KITBES06A
	Компл.А управл.нас.ми зон отопл.							●	6KITPOM00A
	Компл.А датчик темп. kf/spf							●	6SONDAS00A

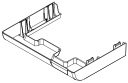
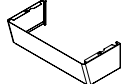

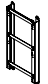
АКСЕССУАРЫ


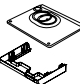
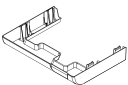

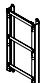
ЭЛЕКТРОННАЯ РЕГУЛИРОВКА ТЕМПЕРАТУРЫ

Изображение	Описание	ANTEA KRB	FORMENTERA KRB	ITACA CH KR	Код
	Компл.А пульт дист.упр.навесн.котл	●	●	●	6CREMOT04A
	Компл.А электромех.комн.термостат	●	●	●	6TERAME00A
	Компл.А датчик темп.наружн.воздуха	●	●		6SONDAE01A
	Компл.А датчика 10 ком с кабелем 3 м	●	●	●	6KITSON00A
	Компл.А Комплект защиты от перенапряж.	●	●	●	6KITSCA00A
	Компл.А управл.зоной отопл.с датч.	●	●	●	6KITZON05A
	Компл.А Комплекс сол.панел. новой линии	●	●		6KITSOL08A
	Компл.А Комплект внешн. датчика ch kr			●	6KSONES01A
	Компл.А Комплект от замерзания встраив.	●	●		6KANTIG00A

АКСЕССУАРЫ



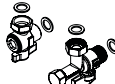

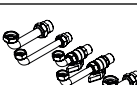
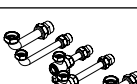



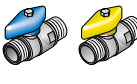
ВНЕШНЯЯ УСТАНОВКА В ЧАСТИЧНО ЗАЩИЩЕННОМ МЕСТЕ И ОПЦИОНАЛЬНЫЕ АКСЕССУАРЫ

Изображение	Описание	FORMENTERA CTFS	FORMENTERA CTN	FORMENTERA RBTF5	FORMENTERA RBTN	FORMENTERA RTFS	FORMENTERA RTN	ANTEA CTFS	ANTEA CTN	ANTEA RBTF5	ANTEA RBTN	ANTEA RTFS	ANTEA CTFS 40	ANTEA RBTF5 40	ANTEA RTFS 40	MINORCA CTFS	MINORCA CTFS (CU)	MINORCA CTN (CU)	Код
	Компл.А защита труб котл.	●	●	●	●	●	●												6COPETU03A
	Компл.А защита для труб для комп.котл							●	●	●	●	●		●	●	●	●	●	6COPETU00A
	Компл.А шаблон мет instal.basic							●	●	●	●	●	●	●	●	●	●	●	6DIMMEC10A
	Компл.А проставка для стены	●	●	●	●	●	●	●	●	●	●	●		●	●	●	●	●	6DISTAN00A

Изображение	Описание	ANTEA KRB	FORMENTERA KRB	Код
	Компл.А крыш.конд.+прот.замерз.		●	6KITCOP01A
	Компл.А крыш.кот.конд.наруж.		●	6KITCOP02A
	Компл.А защита труб котл.		●	6COPETU03A
	Компл.А шаблон мет instal.basic		●	6DIMMEC10A
	Компл.А проставка для стены	●	●	6DISTAN00A





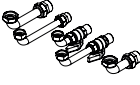
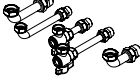
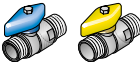
АКСЕССУАРЫ

ГИДРАВЛИЧЕСКИЕ

Изображение	Описание	FORMENTERA CTFS	FORMENTERA CTN	FORMENTERA RBTFS	FORMENTERA RBTN	FORMENTERA RTFS	FORMENTERA RTN	ANTEA CTFS	ANTEA CTN	ANTEA RBTFS	ANTEA RBTN	ANTEA RTFS	ANTEA CTFS 40	ANTEA RBTFS 40	ANTEA RTFS 40	MINORCA CTFS	MINORCA CTFS (CU)	MINORCA CTN (CU)	BALI RTN E	Код
	Компл.А Комплект гибких труб для замены	●						●		●	●	●	●	●	●	●	●	●		6KITIDT00A
	Компл.А комп.кранов для наст.котл.	●	●			●	●	●	●				●			●	●	●		6KITIDB11A
	Компл.А Комплект кранов с фильтром KR-KB-RT					●	●					●		●						6KITRUB04A
	Компл.А Комплект кранов с фильтром KC-KRB-CT-RBT	●	●	●	●			●	●	●	●		●	●						6KITRUB05A
	Компл.А комп.стандартный							●	●	●	●	●		●	●	●	●	●		6KITIDB29A
	Компл.А комп.расш. для compact basic							●	●	●	●	●		●	●	●	●	●		6KITIDB14A
	Компл.А солн.панели настен.котл. базов.							●	●	●	●	●		●	●			●		6KITSOL07A
	Компл.А комплект подсоед.бойл																		●	6KITPOV03A
	Компл.А комплект насос и бак для бойл																		●	6KITPOV04A
	Компл.А компл. кранов газ-вода	●	●	●	●	●	●	●	●	●	●	●	●	●	●	●	●	●		6KITRUB01A

АКСЕССУАРЫ

ГИДРАВЛИЧЕСКИЕ

Изображение	Описание	ANTEA KRB	FORMENTERA KRB	ITACA CH KR	Код
	Компл.А Комплект гибких труб для замены	●			6KITIDT00A
	Компл.А фильтр кон-та котл 350kw			●	6FILNEC01A
	Компл.А фильтр кон-та котл 85kw			●	6FILNEC03A
	Компл.А Комплект кранов с фильтром KC-KRB-CT-RBT	●	●		6KITRUB05A
	Компл.А комп.стандартный	●			6KITIDB29A
	Компл.А комп.расш. для compact basic	●			6KITIDB14A
	Компл.А компл. кранов газ-вода	●	●		6KITRUB01A



Производитель оставляет за собой право вносить изменения без обязательного предупреждения.

Uff. Pub. Fondital - CTC 03 C765 - 05 | Aprile 2024 (04/2024)

ООО «ФОНДИТАЛЬ»

Юридический и Почтовый адрес
398010, Россия, Липецкая обл., Грязинский р-н,
г. Грязи, тер. ОЭЗ ППТ «Липецк», стр 53
Тел. +7 4742 721 700 – e-mail: info@fondital.ru
www.fondital.ru



COMPANY WITH
MANAGEMENT SYSTEM
CERTIFIED BY DNV
ISO 9001•ISO 14001
ISO 45001•ISO 50001