

ZOTA

Котел
отопительный
ZOTA Bulat-Turbo

Паспорт и инструкция по
эксплуатации

СОДЕРЖАНИЕ

1. Общие сведения об изделии	2
1.1. Преимущества и особенности изделия.....	2
1.2. Информация о документации.....	3
2. Технические характеристики	4
3. Комплект поставки	6
3.1. Базовая комплектация.....	6
3.2. Дополнительная комплектация	7
4. Указание мер безопасности	8
4.1. Общие требования	8
4.2. Требования к электроподключению	9
5. Устройство отопительного котла	11
6. Размещение и монтаж	13
6.1. Требования к помещению и месту установки.....	13
6.2. Требования к приточной вентиляции и дымовой трубе.....	14
6.3. Порядок проведения монтажных работ	17
7. Правила эксплуатации	22
7.1. Виды используемого топлива	22
7.2. Хранение топлива.....	23
7.3. Подготовка котла к работе.....	24
7.4. Работа котла в полуавтоматическом режиме.....	24
7.5. Розжиг котла.....	28
7.6. Регулировка подаваемого воздуха вентилятором наддува	32
8. Техническое обслуживание	34
8.1. Обслуживание котла	34
9. Транспортирование и хранение	36
10. Сведения об утилизации	36
11. Характерные неисправности и методы их устранения	37
12. Гарантийные обязательства	40
13. Свидетельство о приемке и продаже	42

1. Общие сведения об изделии

Уважаемый пользователь, благодарим Вас за то, что вы приобрели продукцию нашего производства.

Базовые принципы нашей производственной философии строятся на работе с обратной связью наших уважаемых клиентов. Именно благодаря Вашим советам и идеям, мы можем производить по настоящему качественные и эффективные изделия.

И поэтому если Вы обнаружили в данном паспорте и инструкции какие либо неточности или ошибки, просим Вас сообщить о них с помощью раздела обратная связь, доступного по QR-коду ниже:



Обратная связь ZOTA

Котел предназначен для теплоснабжения индивидуальных жилых домов и зданий коммунально-бытового назначения.

1.1. Преимущества и особенности изделия

- Конструкция котла позволяет работать в системах с давлением теплоносителя до 0,3 МПа;
- Газоплотные дверцы и система подачи первичного воздуха обеспечивают точную регулировку мощности котла;
- Котел снабжен пультом управления. Требуемая мощность достигается путем автоматического регулирования оборотов наддувного вентилятора;
- Теплообменник имеет конструкцию, при которой осуществляется простой доступ к теплопроводным поверхностям для их чистки;
- В качестве топлива могут использоваться 7 видов различного топлива;
- На случай отсутствия топлива в котле предусмотрена возможность установки нагревательного элемента;
- Котёл имеет вместительную топку;
- Котёл оснащён водоохлаждаемыми колосниками;
- Продолжительное время работы на одной загрузке топливом;
- Для удобства чистки колосников от золы предусмотрен шуровочный механизм, позволяющий очищать колосники, не открывая загрузочную и прочистную дверцы;

- Котёл изготавливается в исполнении для умеренных и холодно-климатических зон;
- Конструкция котла разработана на основе требований ГОСТ EN 303-5 «Котлы отопительные для твердого топлива с ручной и автоматической загрузкой номинальной тепловой мощностью до 500 кВт. Терминология, требования, методы испытаний и маркировка»;
- Все котлы прошли подтверждение соответствия требованиям технического регламента, с соответствующим документом (сертификат или декларация) можно ознакомиться на сайте производителя в разделе «Тех.документация» соответствующего котла.

1.2. Информация о документации

С дополнительной информацией о контроллере Вы можете ознакомиться в инструкции по эксплуатации и монтажу контроллера TECH ST-28N.

Убедительная просьба бережно хранить данный паспорт и инструкцию по эксплуатации, а также другую необходимую документацию, чтобы в случае необходимости можно было воспользоваться ими в любой момент. В случае переезда или продажи устройства следует передать прилагаемую документацию новому пользователю.



Все части содержат важную информацию, влияющую на безопасность.

Пользователь должен ознакомиться со всеми частями инструкции.

За ущерб, вызванный несоблюдением инструкции, производитель не несёт ответственности.

2.

Технические характеристики

№	Наименование	Котел ZOTA Bulat-Turbo						
		20	25	30	37	48		
1	Номинальная тепловая мощность, Q_N , кВт	20	25	30	37	48		
2	Минимальная тепловая мощность, Q_{MIN} , кВт	6	8	9	11	14		
3	Температура теплоносителя в котле не более, °С	85						
4	Температура уходящих газов, °С	При Q_N При Q_{MIN}		320-340 115-135				
5	Коэффициент полезного действия, %	80						
6	Рабочее давление теплоносителя в котле не более, МПа	0,3						
7	Присоединительный диаметр дымохода, мм	150			180			
8	Присоединительная резьба штуцеров для подвода и отвода теплоносителя	G-1 1/2"						
9	Объем теплоносителя в котле не менее, л	50	59	68	84	97		
10	Объем топочного пространства, л	61	76	106	150	194		
11	Глубина топки, мм	220	320		420			
12	Объем зольного ящика, л	10		13	22	29		
13	Разрежение за котлом при, Q_N , Па	20-22	24-26	32-34	34-36	35-37		
14	Разрежение за котлом при, Q_{MIN} , Па	13-15	15-17	21-23	22-24	23-25		
15	Аэродинамическое сопротивление котла при, Q_N , Па	17	20	26	28	29		
16	Выбросы CO не более, %, при O_2 10%	0,5						
17	Расход воздуха при теплопроизводительности, м ³ /ч	При Q_{MIN} При Q_N		9 30	12 38	14 45	17 56	21 72
18	Приблизительный расход теплоносителя через котёл, м ³ /ч	$\Delta t=10^\circ\text{C}$ $\Delta t=20^\circ\text{C}$		1,9 1,0	2,4 1,2	2,9 1,4	3,5 1,8	4,6 2,3
19	Ориентировочный расход топлива при, Q_N , уголь бурый (19,8 МДж/кг), кг/ч	4,5	5,7	6,8	8,4	10,9		
20	Ориентировочный расход топлива при, Q_N , уголь длиннопламенный (25,92 МДж/кг), кг/ч	3,5	4,4	5,2	6,4	8,3		

Таб.1 Технические характеристики

№	Наименование	Котел ZOTA Bulat-Turbo					
		20	25	30	37	48	
21	Ориентировочный расход топлива при, Q_N , дрова (12,24 МДж/кг), кг/ч	7,4	9,2	11,0	13,6	17,6	
22	Время работы котла от одной полной загрузки углём бурым не более, час*	При Q_N	9	7	9	12	11
		При Q_{MIN}	30	23	30	40	38
23	Время работы котла от одной полной загрузки углём длиннопламенным не более, час*	При Q_N	11	9	12	19	16
		При Q_{MIN}	38	30	40	55	52
24	Габаритные размеры котла, мм	Ширина	585		580	585	705
		Высота	1090		1240	1390	
		Глубина	825	925	925	1030	
25	Масса котла не более, кг	172	210	215	275	308	
26	Габариты загрузочного отверстия, мм	410x225		410x260		530x260	
27	Уровень звука, не более, дБА	80					
28	Номинальное напряжение питания, В	220 В ± 10 % (198 В...242 В)					
29	Максимальная потребляемая мощность при напряжении в сети – 230В, кВт**	0,1					
30	Степень защиты, IP	IP31					

*Время работы котла зависит от таких параметров как: мощность работы котла, объема полной загрузки, калорийности, состава, насыпной плотности, влажности и температуры топлива.
**Без учёта насоса

Таб.1 Технические характеристики

3. Комплект поставки

3.1. Базовая комплектация

№	Наименование	Количество, шт
1	Котел в сборе	1
2	Зольный ящик	1
3	Кочерга L=680 мм	1 (от 20 кВт до 25 кВт)
3.1	Кочерга L=854 мм	1 (для моделей 30 кВт)
3.2	Кочерга L=1003 мм	1 (от 37 кВт до 48 кВт)
4	Совок L=655 мм	1
5	Шамотные кирпичи (110x130)	2 (от 20 кВт до 25 кВт) 3 (от 30 кВт до 37 кВт) 5 (для моделей 48 кВт)
6	Инструкция по эксплуатации	1
7	Контроллер TECH ST-28N	1
8	Отвертка шлицевая	1
9	Упаковка	1

Таб.2 Базовая комплектация

3.2. Дополнительная комплектация



Для поиска нужного товара на сайте dk-zota.ru используйте артикул (Арт.) в поисковой строке сайта, либо используйте QR-код для перехода на страницу товара.

QR-код на покупку	Наименование	QR-код на покупку	Наименование
	Патрубок дымохода Ø150 Арт. : PD4991100001		Патрубок дымохода Ø180 Арт. : PD4991100002
	Дымосос центробежный Ø150 Арт. : WW4932000015		Дымосос центробежный Ø180 Арт. : WW4932000018
	Комплект подключения ТЭНБ 9 кВт(без кабеля) для Bulat-Turbo 20-37 кВт Арт. : КТ3443321009		Комплект подключения ТЭНБ 15 кВт(без кабеля) для Bulat-Turbo 48 кВт Арт. : КТ3443321015
	Термостат комнатный ZOTA ZT-02H Арт. : RT4218260001		Термостат комнатный беспроводной ZOTA ZT-02W Арт. : RT4218260002
	ИБП ZOTA MATRIX WT 300 Арт. : ZX3468812300		Аккумулятор ZOTA AGM 65-12 Арт. : AB3481100065
	Шамотные кирпичи (110x130) Арт. : ША №91-20		Шнур уплотнительный кремнеземный, Ø12мм Арт. : FD055

Таб.3 Дополнительная комплектация

4. Указание мер безопасности

4.1. Общие требования



Внимание! Установка котла в отопительную систему и подключение к электросети должны выполняться специализированной организацией.

Общие указания по технике безопасности

- Не снимайте, не шунтируйте и не блокируйте защитные устройства;
- Не выполняйте манипуляций с защитными устройствами;
- Не нарушайте целостность и не удаляйте пломбы с компонентов котла;
- В соответствии с СП 7.13130.2013:
 1. Пол из горючих материалов под котлом обязательно следует защищать от возгорания согласно п.5.23;
 2. Пол из горючих материалов под топочной дверцей следует защищать от возгорания согласно п.5.21;
 3. Стену или перегородку из горючих материалов, примыкающую под углом к фронту печи следует защищать от возгорания согласно п.5.21;
 4. Расстояние между верхом котла с теплоизолированным перекрытием и защищенным потолком следует принимать согласно п.5.18;
 5. Минимальные расстояния от уровня пола до дна дымохода и зольников следует принимать согласно п.5.22.
- Не допускайте превышения давления в котле сверх указанной в технической характеристике величины;
- Используйте топливо надлежащего качества в соответствии с требованиями **п.п.7.1** настоящего паспорта и инструкции по эксплуатации;
- Не запускайте котёл при отсутствии в нем теплоносителя и в случае замерзания теплоносителя;
- Следите за состоянием, внешним видом и изменениями, происходящими с нагреваемыми частями котла и о всех изменениях, не предусмотренных паспортом и инструкцией по эксплуатации на котёл и пульт управления, сообщайте сотрудникам специализированного центра сервисного обслуживания;
- Запрещается устанавливать запорную арматуру на линии подачи теплоносителя из котла при отсутствии предохранительного клапана, установленного до запорной арматуры и рассчитанного на давление не более 0,3 МПа.

Опасность для здоровья и материального ущерба может присутствовать в результате:

- Отсутствия защитных устройств (например, предохранительный клапан, расширительный бак, прокладка из стальных листов).Попросите специалиста объяснить Вам принцип работы и место расположения защитных устройств;
- Ошибочного управления;
- Неправильного выполнения или невыполнения технического обслуживания и ремонта;
- Воздействия отрицательных температур. Убедитесь, что в период отрицательных температур система отопления работает и во всех помещениях обеспечивается положительная температура. При остановке котла на продолжительное время (более пяти часов) при отрицательных температурах, во избежание замораживания котла и системы отопления слейте теплоноситель из котла и системы отопления;
- В случае ненадлежащего использования или использования не по назначению.

4.2. Требования к электроподключению

Документация регламентирующая монтаж и подключение к электросети:

- «Правилами устройства электроустановок»;
- «Правилами технической эксплуатации электроустановок потребителей» (ПУЭ и ПТЭ);
- Паспортом и инструкцией по эксплуатации котла ZOTA Bulat-Turbo.



Внимание! При неквалифицированной установке и эксплуатации нагревательного элемента и панели управления возможно поражение электрическим током!

Основные требования

- Котёл и трубопроводы системы теплоснабжения подлежат заземлению. При отсутствии заземления работа котла запрещена;
- Ремонт, профилактическое обслуживание, чистку и т.д. проводить с обязательным отключением установленного на котёл электрооборудования от сети электропитания;
- При обнаружении признаков неисправности в работе электрооборудования установленного на котле (замыкание на корпус, нарушение изоляции и т.д.) немедленно отключить электрооборудование от сети электропитания и обратиться в специализированный центр сервисного обслуживания;
- При возникновении неисправностей остановите работу котла и обратитесь в специализированный центр сервисного обслуживания.

Требования к теплоносителю

- Общая жесткость теплоносителя не более 2 мг.эquiv/дм³;
- Теплоноситель должен иметь PH 6,5-8,5;
- Применяемый теплоноситель должен находиться в пределах от 0,2 до -0,2 по индексу Ланжелье или в пределах от 5,8 до 6,5 по индексу Ризнера.



Внимание! Применение жесткой воды вызывает образование накипи в котле. Повреждение котла из-за образования накипи не попадает под действия гарантийных обязательств.



Внимание! Теплоноситель для заполнения котла и отопительной системы не должен содержать химических и механических примесей.



Допускается использовать незамерзающий теплоноситель на основе пропиленгликоля и этиленгликоля в концентрации не более 50%.



При использовании незамерзающего теплоносителя необходимо выполнять требования по применению данных жидкостей в системах отопления. Используемый теплоноситель должен иметь сертификат соответствия.

Запрещается

- Производить монтаж котла и системы отопления с отступлениями от настоящей инструкции;
- Выбирать котёл с большим запасом мощности, так как это может привести к закипанию системы отопления, а так же к работе котла в ненормированных режимах, что повлечёт за собой быстрое загрязнение дымохода, теплообменника, выделение конденсата на стенках дымовой трубы;
- Допускать детей к эксплуатации, обслуживанию и монтажу котла;
- Устанавливать запорную арматуру на подающей линии при отсутствии предохранительного клапана, установленного до запорной арматуры и рассчитанного на давление до 0,3 МПа;
- Устанавливать температуру теплоносителя в водяной рубашке котла свыше 85°C и давление теплоносителя в котле свыше 0,3 МПа;
- Использовать в качестве теплоносителя жидкости, не предназначенные для систем отопления;
- Эксплуатировать котёл при неполном заполнении системы отопления теплоносителем и с открытыми дверцами;
- Использовать горючие жидкости для растопки котла;
- Эксплуатировать котёл при появлении дыма из корпуса;
- Оставлять работающий котёл без надзора на срок более суток;
- Эксплуатация котла без зольного ящика (**Рис.1, поз.20**);
- Эксплуатация котла без установленной шуровочной решетки (**Рис.1, поз.18**);
- Эксплуатация котла с переполненным зольным ящиком;
- Эксплуатация котла без установленной заслонки (**Рис.1, поз.15**).

5. Устройство отопительного котла

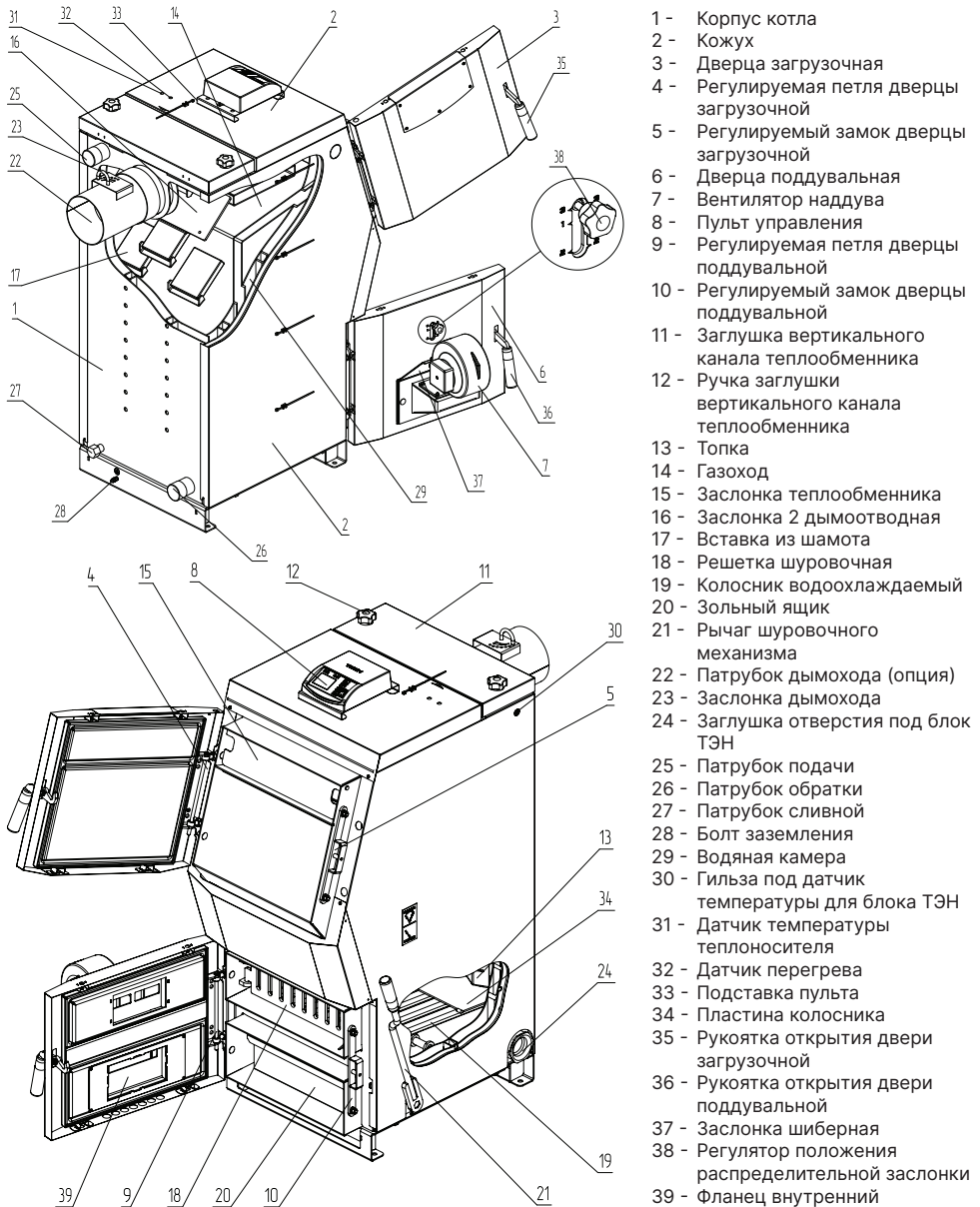
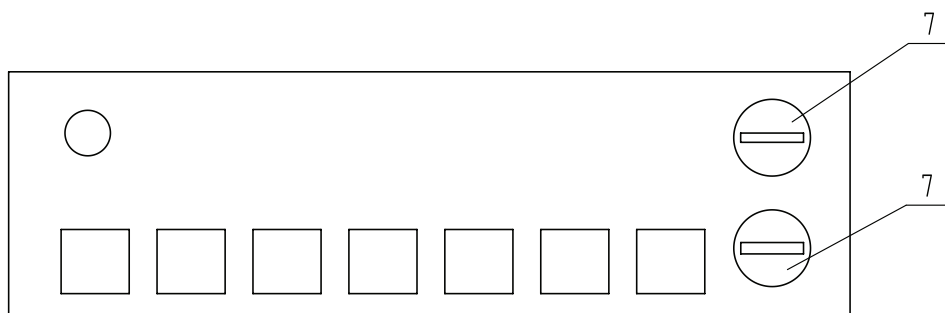
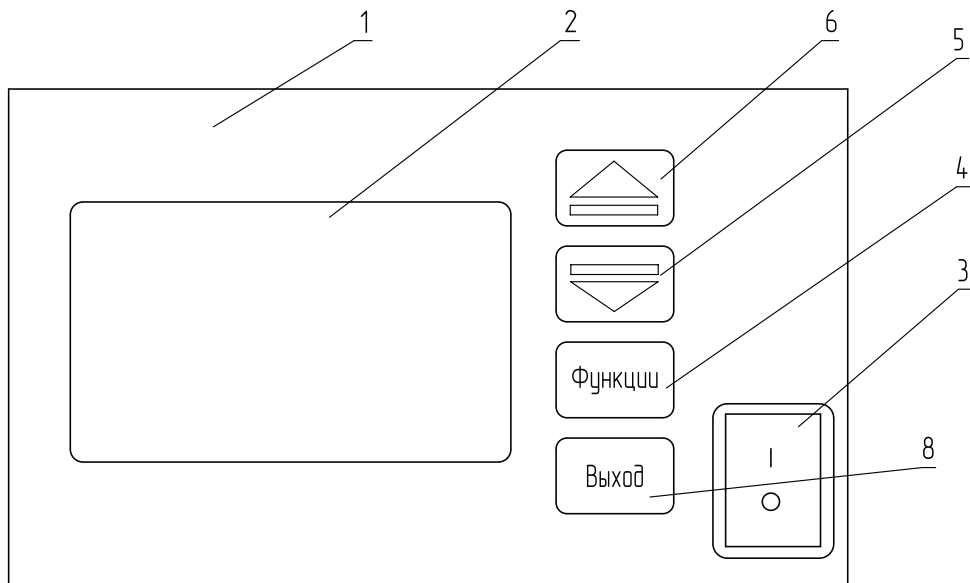


Рис.1 Конструкция отопительного котла

Расположение органов управления и индикации на передней панели пульта управления показано на **Рис.2**.



- | | |
|-------------------------------------|------------------------------------|
| 1 - Корпус пульта управления | 5 - Кнопка уменьшения значений |
| 2 - Экран пульта управления | 6 - Кнопка увеличения значений |
| 3 - Сетевой выключатель | 7 - Патрон плавкого предохранителя |
| 4 - Кнопка изменения позиций в меню | 8 - Кнопка выхода из меню |

Рис.2 Пульт управления

Более подробно с устройством и работой пульта управления можно ознакомиться в инструкции по эксплуатации и монтажу на контроллер котла TECH ST-28N.

6. Размещение и монтаж

6.1. Требования к помещению и месту установки

Требования к помещению

- Котел должен размещаться в отдельном помещении;
- Входная дверь в котельную должна открываться наружу, быть изготовлена из негорючих материалов и иметь минимальную ширину проема не менее 0,8 м.;
- Помещение котельной должно освещаться искусственным и естественным светом;
- Помещение котельной обязательно должно быть оборудовано приточной и вытяжной вентиляцией с естественным притоком свежего воздуха;
- Минимальная допустимая высота потолков в помещении котельной 2,2 м.
- Температурный режим в помещении котельной должен быть в пределах от +5 до +40°C.



Запрещается устанавливать котел в помещении, в котором имеются взрывоопасные материалы.



Запрещается монтировать котёл в помещении с повышенной влажностью. Повышенная влажность в помещении котельной может приводить к необратимым последствиям:

- Ускоренный процесс коррозии поверхностей из металла;
- Разбухание топлива;
- Конденсатообразование в дымовой трубе на стенках теплообменника котла и в топливном бункере;
- Окисление токоведущих контактов (при их наличии);
- Замыкание между контактами токоведущих частей.

При монтаже котла необходимо выдерживать минимальные расстояния до стен, указанных на **Рис.3**. Расстояния необходимо соблюдать для удобства эксплуатации и сервисного обслуживания.

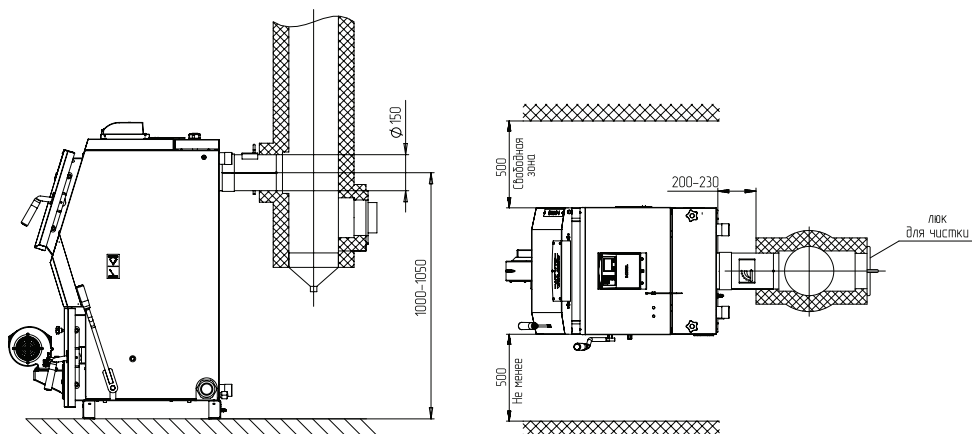


Рис.3 Схема установки котла

Требования к месту установки

- Место установки должно соответствовать всем требованиям пожарной безопасности, изложенным в **п.п.4.1**;
- Перед котлом должно быть манипуляционное пространство не менее 1250 мм согласно п. 5.21 СП 7.13130.2013;
- За котлом должно быть пространство не менее 500 мм, для доступа к блоку ТЭН и прочистным лючкам патрубка дымохода;
- С боковых сторон необходимо оставлять пространство для доступа к задней части котла, не менее 500 мм.

6.2. Требования к приточной вентиляции и дымовой трубе

Требования к приточно-вытяжной вентиляции

- Приточно-вытяжная вентиляция должна обеспечивать поступление воздуха в помещение в необходимом количестве для сжигания всего топлива;
- Приточно-вытяжная вентиляция должна иметь производительность, способную восполнить на 10 % больший расход воздуха, чем при Q_N устанавливаемого котла, в соответствии с **Таб.1, п.17**;
- Высоту вытяжных вентиляционных каналов, расположенных рядом с дымовыми трубами, следует принимать равной высоте этих труб в соответствии с п.5.10 СП 7.13130.2013.

Требования к дымовой трубе

- Для получения оптимального режима горения топлива и создания тяги дымовой трубой необходимо иметь прямую дымовую трубу;
- Стенки дымовой трубы должны быть гладкими, без заужений относительно дымового патрубка котла и не иметь других подключений;
- При подборе диаметра или площади проходного сечения дымохода не должно создаваться заужений относительно дымового патрубка котла;
- В случае необходимости допускается прокладывать горизонтальные газоходы (борова) в соответствии с п.5.11 СП 7.13130.2013;
- Дымовая труба должна быть выполнена из огнеупорных и жаростойких материалов, устойчивых к коррозии.
Требуется применять дымовые трубы и дымоходы из нержавеющей стали с утеплителем, выдерживающим высокую температуру;
- Высота дымовой трубы не должна быть ниже 5 м. в соответствии с СП 7.13130.2013 п.5.10;
- Высоту дымовой трубы над крышей следует принимать в соответствии с п.5.10 СП 7.13130.2013.
Рекомендуемая высота дымовой трубы в зависимости от мощности котла указана в **Таб.4**;
- Для эффективной работы котла разрежение за котлом должно быть не менее величины, указанной в **Таб.4**;
- Высоту дымовой трубы над крышей (в зависимости от расстояния ее до конька крыши) выполнить, в соответствии с **Рис.4**.



Внимание! Колодцы и дымообороты у дымовой трубы не допускаются.

Модель котла	Разрежение за котлом, Па	Минимальная высота дымовой трубы, м (в зависимости от ее диаметра, мм)				
		Ø150	Ø180	Ø200	Ø250	Ø300
«Bulat-Turbo»-20	21	6	5	5	-	-
«Bulat-Turbo»-25	25	8	6	6	-	-
«Bulat-Turbo»-30	33	11	8	8	-	-
«Bulat-Turbo»-37	35	-	10	9	-	-
«Bulat-Turbo»-48	36	-	11	10	8	7

Таб.4 Характеристики дымовой трубы

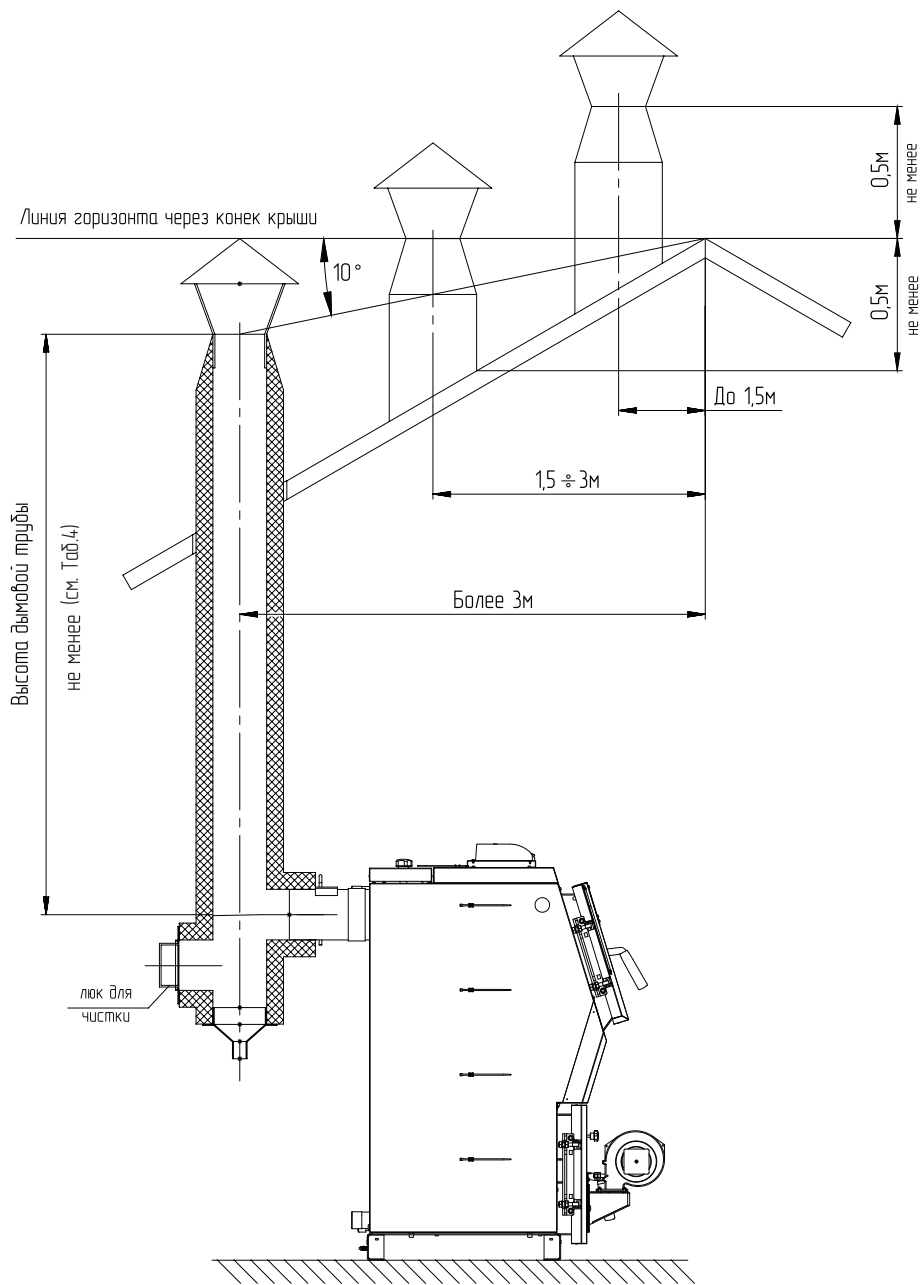


Рис.4 Варианты установки дымовой трубы

6.3. Порядок проведения монтажных работ



Внимание! Проект системы отопления должен разрабатываться в полном соответствии с требованиями паспорта и инструкции по эксплуатации организацией, имеющей право на данные работы.

Перед началом монтажа котла необходимо произвести следующие действия:

- Ознакомиться с содержанием паспорта и инструкции по эксплуатации на котёл и пульт управления;
- Удалить с котла транспортную упаковку;
- Проверить комплектность поставки и внешний вид котла на отсутствие повреждений после транспортировки.



Монтаж котла должен производиться специализированной организацией в полном соответствии с требованиями паспорта и инструкции по эксплуатации на котёл и контроллер котла TECH ST-28N.



Монтаж системы отопления должен производиться в полном соответствии с требованиями паспорта и инструкции по эксплуатации на котёл, пульт управления и проектом, разработанным специализированной организацией.

Установка котла и подключение к системе отопления

- Установите котёл на специально отведенное место, выставьте его по уровню и закрепите фундаментными болтами;
- Подключите трубопроводы контура системы отопления;
- Подсоедините патрубок дымохода к дымовой трубе;
- Заполните систему теплоносителем;
- Проверьте надежность и герметичность всех соединений водяного контура.

Требования к системе отопления

- На подающем стояке должен быть установлен предохранительный клапан на давление не более 0,3 МПа, установленный на расстоянии не более 1 метра от котла. Участок трубопровода от котла до предохранительного клапана не должен иметь поворотов;



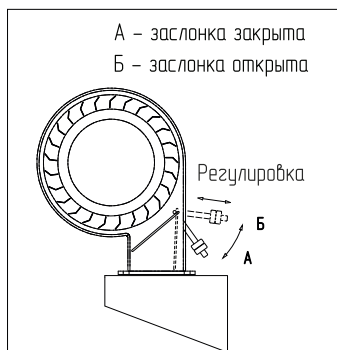
Запрещается устанавливать запорную арматуру на линии подачи из котла при отсутствии предохранительного клапана, установленного до запорной арматуры и рассчитанного на давление не более 0,3 МПа.

- В закрытой отопительной системе котёл должен устанавливаться с расширительным баком мембранного типа. Объем расширительного бака зависит от объема системы отопления и рассчитывается при разработке проекта системы отопления;

- Давление в системе отопления в рабочем состоянии, при максимальной температуре теплоносителя в котле 85°C, не должно превышать 0,3 МПа;
- Испытание (опрессовку) системы отопления (труб, радиаторов) производить при отсоединенном котле, при этом давление не должно превышать максимальное рабочее давление, указанное в проекте системы отопления;
- Если в системе отопления предусматривается заполнение и подпитка котла из водопроводной сети, необходимо перед краном подпитывающего патрубка устанавливать редуктор давления, настроенный на давление менее 0,3 МПа и обратный клапан. Систему заполнять под давлением, не превышающим максимальное рабочее давление котла;
- В течение отопительного сезона необходимо контролировать объем и давление теплоносителя в системе отопления;
- Нельзя осуществлять разбор теплоносителя из котла и отопительной системы для разных нужд, за исключением необходимого слива при ремонте;
- При сливе теплоносителя и дополнении нового повышается опасность коррозии и образования отложений;
- Долив теплоносителя в отопительную систему производить в охлажденный до 70°C котёл.

Для увеличения точности регулирования температуры теплоносителя в котле и предотвращения его закипания необходимо правильно настроить клапан на вентиляторе наддува.

- При работе котла на мощности близкой к номинальной (температура уходящих газов больше 200 градусов) произведите остановку котла;
- Перемещением рычага влево-вправо, а так же перемещением гаек по резьбе вперед/назад осуществите настройку положения противовеса таким образом, чтобы в выключенном состоянии вентилятора клапан перекрывал канал поступления воздуха (**положение А**), а при включении вентилятора на разогретом котле приоткрывался (**положение Б**).



Пример правильной настройки клапана и противовеса клапана показан на рисунке.

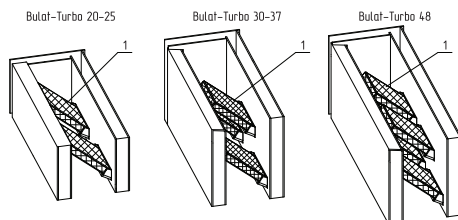


Рис.5 Схема установки шамотных кирпичей

Установка шамотных кирпичей:

- Откройте заглушку вертикального канала теплообменника (**Рис.1, поз.11**) и уберите заслонку 2 дымоотводную (**Рис.1, поз.16**);
- Установите шамотные кирпичи (**Рис.2, поз.1**) так, чтобы бы один край кирпича лежал на скобе, а второй опирался на противоположную стенку котла;
- После установки шамотных кирпичей установите заслонку 2 дымоотводную (**Рис.1, поз.16**) и заглушку вертикального теплообменника (**Рис.1, поз.11**).



Внимание! Неправильная установка шамотных кирпичей приводит к прогоранию и деформации водноохлаждаемых поверхностей котла. В случае нарушений условий эксплуатации котла рекламации не принимаются.



Электромонтаж и подключение котла к электрической сети производить согласно инструкции по эксплуатации и монтажу на контроллер котла TECH ST-28N.



В комплекте поставки предусмотрена отвертка шлицевая (**Таб.2, п.8**)

Установка пульта управления на котел:

- Закрепить подставку пульта (**Рис.6, поз.3**) саморезами (**Рис.6, поз.2**) на верхней части котла;
- На подставку пульта (**Рис.6, поз.3**) установить пульт управления (**Рис.6, поз.4**) и зафиксировать его винтами (**Рис.6, поз.1**).

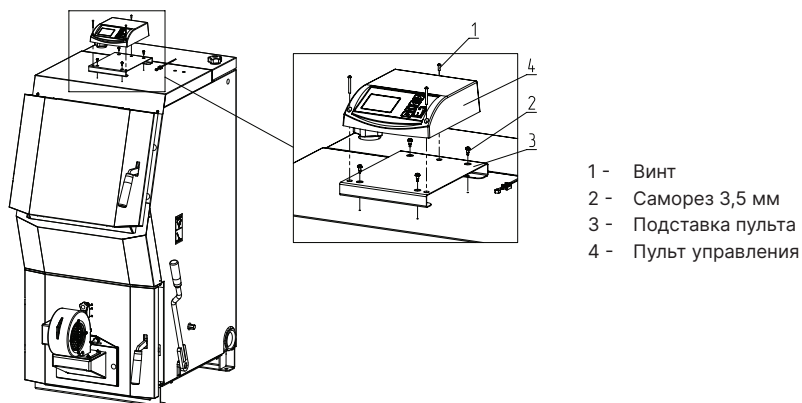


Рис.6 Установка пульта управления

Для поддержания установленной температуры теплоносителя и защиты от перегрева котла к пульту управления подключаются датчик температуры воды и датчик аварийного перегрева.

Режимы работы котла устанавливаются на панели пульта управления пользователем.

Порядок установки пеллетной горелки:

- Регулятор положения распределительной заслонки (**Рис.1, поз.38**) перевести в положение 3;
- Открутить четыре винта М4 на внутреннем фланце двери (**Рис.1, поз.39**) и снять его;
- Снять вентилятор наддува (**Рис.1, поз.7**) вместе с основанием и заслонкой шиберной (**Рис.1, поз.37**);
- Установить горелку в нижнее окно двери через уплотнитель и фиксировать крепежом.



Внимание! Для предотвращения нарушения газоплотности котла предусматривается возможность регулировки прилегания двери к арке, регулировки горизонтального положения, наклона относительно горизонта и регулировка по высоте.

Для регулировки прилегания двери к арке необходимо:

- Ослабить гайки (**Рис.7, поз.1**);
- Вращая гайки (**Рис.7, поз.2**) установить необходимое прилегание к арке двери;
- После установки необходимого прилегания к арке двери, затянуть гайки (**Рис.7, поз.1**).

Для регулировки горизонтального положения двери или наклона относительно горизонта необходимо:

- Ослабить гайки (**Рис.7, поз.1**);
- Установить нужное горизонтальное положение двери или наклон относительно горизонта;
- После установки горизонтального положения двери или наклон относительно горизонта, затянуть гайки (**Рис.7, поз.1**).

Для регулировки высоты двери необходимо:

- Ослабить гайки (**Рис.7, поз.4**);
- Установить нужную высоту двери перемещая петлю двери вверх или вниз (**Рис.7, поз.3**).
- После установки высоты двери, затянуть гайки (**Рис.7, поз.4**).

В случае, если корректировка положения двери не помогает, замените уплотнительный шнур.



Внимание! Температурная деформация арки двери является следствием не верно настроенной двери и потери газоплотности. В случае нарушений условий эксплуатации котла рекламации не принимаются.

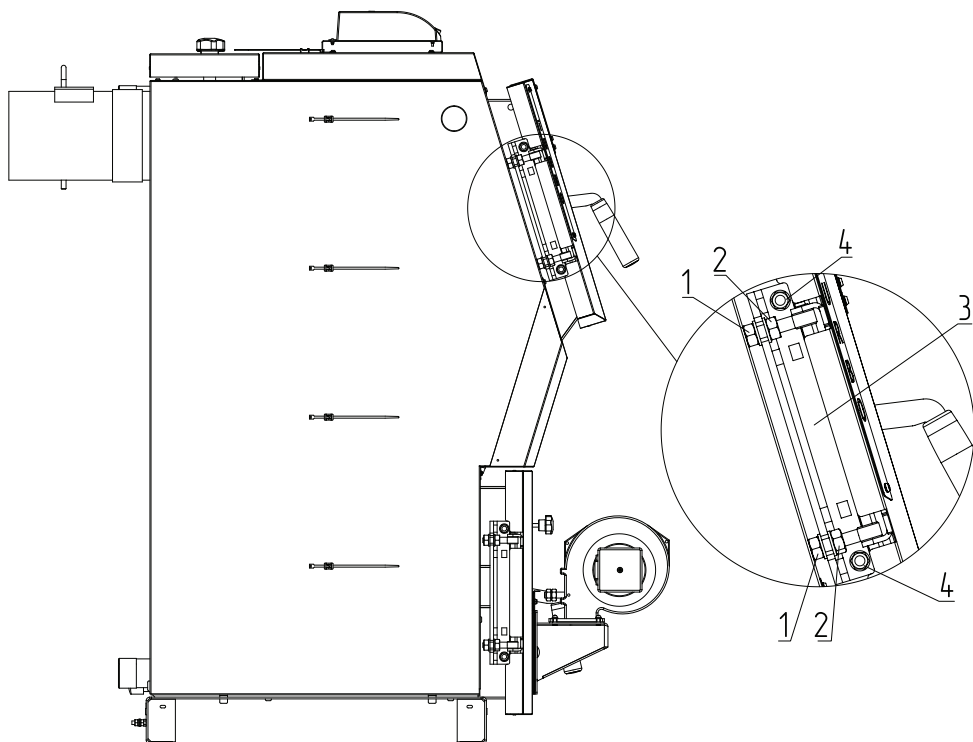


Рис.7 Регулировки петли дверцы загрузочной

1 - Гайка М8
2 - Гайка М8

3 - Петля дверцы
4 - Гайка М8

7. Правила эксплуатации

7.1. Виды используемого топлива

№ п/п	1	2	3	4	5	6	7	8	9	10
	Вид топлива	Фракция	Теплопроизводительность, не менее	Теплопроизводительность, не более	Влажность, не более	Зольность, не более	Температура загружаемого топлива, не менее	Насыпная плотность, не менее	Содержание мелкой фракции, не более	Приближенный расход топлива на Q=1 кВт, с учетом КПД котла
Ед. измерения		мм	ккал/кг		%		°С	кг/м ³	%	кг/ч
1	Уголь БО	20-50	4750	5000	23	10	10	650	4	0,24
2	Уголь БР	50-300	4750	5000	23	10	10	650	4	0,24
3	Уголь ДО	20-50	6250	6500	25	15	10	650	4	0,18
4	Уголь ДР	50-300	6250	6500	25	15	10	650	4	0,18
5	Древесные брикеты	-	4150	-	10	1,5	10	-	4	0,28
6	Дрова	-	3000	-	40	1,5	15	-	-	0,39
7	Угольные брикеты, бездымное топливо	30-40	6000	-	2	1,5	10	650	4	0,19

Таб.5 Виды и характеристики используемого топлива

Полная расшифровка и описание содержания столбцов № 1-9 таблицы 5.

- **Виды топлива**, которые могут быть использованы при эксплуатации котла в различных режимах работы;
- **Фракция**, отображает размер кусков используемого топлива каждого из видов топлива, где фракция – максимальный габарит куска, D-диаметр, а L-длина;
- **Теплопроизводительность**, отображает типичную теплопроизводительность каждого из видов топлива, используемого в котле. Чем выше теплопроизводительность, тем меньше топлива будет расходоваться котлом в процессе работы;
- **Влажность**, в процентном содержании воды в топливе. Влажность оказывает прямое влияние на теплопроизводительность, чем влажность выше, тем больше требуется энергии на ее нагрев и испарение из котла;

- **Зольность**, наглядно отображают как сильно может меняться зольность при смене вида топлива.
Чем больше зольность топлива, тем чаще придется опустошать зольный ящик и чистить котёл;
- **Температура загружаемого топлива**, может способствовать образованию конденсата на стенках теплообменника и дымовой трубы и являться причиной снижения теплопроизводительности;
- **Насыпная плотность**, значения насыпной плотности используемых видов топлива.
Содержание мелкой фракции и пыли в топливе оказывает прямое влияние на величину насыпной плотности и второстепенное на размер зольности и теплопроизводительности топлива;



Большое содержание мелкой фракции и пыли в топливе препятствует поступлению воздуха в топливо для его надлежащего сгорания, что может привести к спеканию топлива и снижению теплопроизводительности.

- **Содержание мелкой фракции**, чем больше мелкой фракции в топливе, тем в целом хуже характеристики данного топлива и процесс его сжигания;
- **Приблизительный расход топлива**, наглядно отображает приблизительный расход топлива в зависимости от используемого вида, в пересчете на 1 кВт получаемой энергии с учетом КПД работы котла.



При загрузке котла брикетами необходимо учитывать, что при нагреве брикеты теряют свою плотность и увеличиваются в объеме на 20%. Слишком плотная укладка брикетов в топочное пространство, может привести к их заклиниванию внутри топки.

7.2. Хранение топлива

Хранить топливо необходимо в сухом месте при температуре не менее 5°C, не допуская попадания на него влаги.



Высокая влажность и низкая температура топлива может привести к существенному снижению теплопроизводительности котла, времени работы котла на одной загрузке топливом и температуры уходящих газов.



Теплопроизводительность котлов может меняться в меньшую или большую сторону при использовании топлива, характеристики которого отличаются от табличных значений приведенных в паспорте.

При отсутствии возможности организации хранения большого количества топлива в тёплом и сухом месте, организуйте промежуточное хранение порции топлива, равной одной полной загрузке в котёл, в помещении вашей котельной в специальном ящике.

7.3. Подготовка котла к работе

1. Проверить правильность подключения котла к дымоходу и отопительной системе;
2. Проверить готовность отопительной системы, дымохода и приточной вентиляции к началу работы;
3. Убедиться, что давление теплоносителя в отопительной системе и в котле в пределах нормы:
 - Убедиться, что температура теплоносителя в отопительной системе и воздуха в помещении котельной выше 0°C. Запуск котла при температуре теплоносителя ниже 0°C запрещен;
 - Отопительная система не должна иметь подтеков теплоносителя, воздушных пробок, теплоноситель должен циркулировать по всей системе отопления;
 - Разрежение в дымоходе должно соответствовать величине, указанной в **Таб.1, п.13**. Измерение разрежения производит сервисный инженер при прогретой дымовой трубе;
 - Приточная вентиляция должна функционировать, воздух должен поступать в помещение котельной свободно в необходимом объеме;
 - Дверь в котельную должна плотно закрываться;
4. Проверить состояние уплотнительного шнура на дверцах котла;
5. При запуске и работе котла в дымовой трубе может образовываться конденсат. Перед запуском необходимо проверить систему накопления и отвода конденсата.

7.4. Работа котла в полуавтоматическом режиме

Работу в полуавтоматическом режиме обеспечивает пульт управления. Более подробно с устройством и работой пульта управления можно ознакомиться в инструкции по эксплуатации и монтажу на контроллер котла TECH ST-28N.

Для бесперебойной работы котла в полуавтоматическом режиме работы, в случае отсутствия электричества, рекомендуется установить источник бесперебойного питания из комплекта рекомендованного дополнительного оборудования (**Таб.3**).

Параметры работы котла необходимо устанавливать индивидуально для каждой системы отопления.

Параметры работы котла по умолчанию, устанавливаемые на заводе-изготовителе и диапазон их изменения приведены в **Таб.6** и **п.п.6.1**.

Меню пользователя				
№	Наименование	Предел	Ед. изм.	Знач. по умолч.
1	Растопка	Подтвер...отмен.		
2	Вид экрана	Экран ЦО... настройка дисплея		
3	Настройки температур			
3.1	Заданная ЦО	40...80	°С	60
3.2	Заданная темп. ГВС	35...60	°С	50
4	Ручной режим			
4.1	Вентилятор	Вкл...выкл		
4.2	Сила наддува	1...100	Ход	50
4.3	Насос ЦО	Вкл...выкл		
4.4	Насос ГВС	Вкл...выкл		
5	Режимы насосов			
5.1	Отопление дома	Вкл...выкл		
5.2	Приорит. бойлера	Вкл...выкл		
5.3	Параллел. насосы	Вкл...выкл		
5.4	Режим летний	Вкл...выкл		
6	Настройка времени	Настройка часов и минут	чч:мм	
7	Настройка даты	Настройка даты	День, месяц, год	
8	Недельное управление			
8.1	Недельное управл. котла			
8.1.1	Режим работы			
8.1.1.1	Выключено			
8.1.1.2	Режим 1 (ПОН-ВОСКР.)			
8.1.1.3	Режим 2 (ПОН-ПТ) (СБ-ВОСКР.)			
8.1.2	Установить режим 1 Настройки периодов по часам (изменение температуры)			

Таб.6 Параметры работы котла по умолчанию

Меню пользователя				
№	Наименование	Предел	Ед. изм.	Знач. по умолч.
9	Меню монтажника			
9.1	Пониж. темп. комнат. рег.	0...20	°С	0
9.2	Комнатный регулятор			
9.2.1	Управление насосом ЦО	Регулятор стандарт	Да/нет	Нет
9.2.2	Управление печью	Регулятор стандарт	Да/нет	Нет
9.3	Темп. включен. насосов	30...60	°С	40
9.4	Гистерезис ГВС	2...20	°С	5
9.5	Дезинфекция бойлера	«Дезинфекция доступна только в режиме ГВС»	Подтвердить/отмена	
9.6	Антистоп насосов			
9.6.1	Время работы	30...180	сек	30
9.6.2	Время перерыва подачи	1...20	дней	7
9.7	Темп. антизамерзания	-20...10	°С	5
9.8	Настройка экрана			
9.8.1	Яркость экрана	10...100	яркость	85
9.8.2	Гашение экрана	0...50	яркость	30
9.8.3	Время гашения	0:05...60:00	время	2:00
9.9	Контрастность дисплея	-10...10		0
9.10	Заводская настройка	Подтвердить/отмена		
10	Меню сервисное			
11	Выбор языка			
11.1	Польский (PL)			
11.2	Английский (ENG)			
11.3	Чешский (KZ)			
11.4	Словацкий (SK)			
11.5	Венгерские (HU)			
11.6	Украинский (UA)			
11.7	Русский (RUS)			
11.8	Литовский (LT)			
12	Заводская настройка	Вернуться к заводским настройкам	Да/Нет	
13	Информация о программе	Версия ПО		

Таб.6 Параметры работы котла по умолчанию

№	Наименование	Предел	Ед. изм.	Знач. по умолч.
Настройки котла				
1	Параметры растопки			
1.1	Порог растопки			
1.1.1	Выхлопные газы	40...200	°С	80
1.1.2	ЦО	20...100	°С	40
1.2	Макс. темп. дымовых газов	1...250	°С	230
2	Параметры работы			
2.1	Макс. темп. дымовых газов	1...250	°С	230
3	Параметры гашения			
3.1	Порог гашения			
3.1.1	Выхлопные газы	30...100	°С	100
3.1.2	ЦО	20...75	°С	38
3.2	Время гашения	10...300	мин	30
4	Проверка датчика дымовых	-50...50	°С	0
Настройка температуры				
1	Тревож. вкл. насоса ЦО	10...95	°С	80
2	Темп. тревоги котла	70...95	°С	85
3	Темп. приоритета	50...80	°С	63
4	Макс. зад. Темп. ГВС	50...70	°С	60
5	Макс. темп. котла	60...80	°С	80
6	Мин. темп. котла	40...60	°С	40
	Контраст. дисплея	0...63		45
	Заводская настройка	Да...Нет		

Таб.6.1. Параметры работы котла по умолчанию

Для входа в сервисное меню:

- Необходимо нажать кнопку «выход»;
 - Включить кнопку «сеть»;
- Удерживание кнопки «выход» после включения сети не требуется.

Для корректной работы котла необходимо установить значение пункта «Сила наддува» (п.п.4.2, Таб.6) на значение 80.

Для того что бы установить значение пункта «Сила наддува» необходимо:

- Нажать кнопку «Функции»;
- Выбрать ручной режим кнопкой «Функции»;
- Выбрать «Сила наддува» кнопкой «Функции»;
- Установить значение 80;
- Нажать кнопку «Функции» для подтверждения.



В случае ввода параметров работы котла повлекших за собой некорректную работу котла возможно следующие:

- Дымление из дверей;
- Недожег топлива;
- Перегрев теплоносителя;
- Недогрев теплоносителя.

7.5. Розжиг котла

Розжиг котла производится вручную, с использованием спичек, бумаги, дров или сухого спирта.



Запрещается для ручного розжига котла использовать любые горючие жидкости.



Перед розжигом убедитесь в правильности установки рычага шуровочного механизма, шуровочной решетки и шамотных элементов. (см. п.п.6.3, Рис.5, поз.1) и в том, что зольный ящик пуст.

Розжиг котла производится в следующей последовательности:

- Откройте полностью заслонку (Рис.1, поз.23) на дымоходе, установив ручку заслонки вдоль патрубка дымохода;
- Заполните топку котла растопочным материалом (бумагой, лучиной, сухими дровами);
- Насыпьте слой угля толщиной 50-60 мм на растопочный материал;
- Произведите розжиг растопочного материала через решетку шуровочную (Рис.1, поз.18);
- Закройте и зафиксируйте дверцу загрузочную (Рис.1, поз.3) и дверцу поддувальную (Рис.1, поз.6);
- Нажмите кнопку «Функции», выбрав «Растопка» и подтвердите выбор кнопкой «Функции». Котёл перейдёт в автоматический режим работы.



Внимание! Производить розжиг только через дверцу поддувальную (Рис.1, поз.6). Розжиг через дверцу загрузочную (Рис.1, поз.3) приводит к повреждению лакокрасочного покрытия и деформации воднеохлаждаемых поверхностей, а так же не правильной работе котла.

Для полной загрузки котла топливом, для длительного горения, необходимо:

- Выключить вентилятор наддува нажатием кнопки «Функции»;
- Выбрать «Гашение»;
- Нажать кнопку «Функции» для подтверждения выбора;
- Открыть дверцу загрузочную, аккуратно приоткрыв её на 5-10 мм на 10-15 секунд, для предотвращения хлопка пиролизных газов;
- Заполнить топку котла топливом, равномерно распределяя его по всему объёму в соответствии с **Рис.8, Рис.9, Рис.10**;
- После загрузки котла убедиться в отсутствии просыпания топлива на рамку загрузочной двери и отсутствии топлива возле загрузочной двери;
- После загрузки котла топливом закройте и зафиксируйте дверцу загрузочную (**Рис.1, поз.3**);
- Запустите вентилятор наддува нажав кнопку «Функции», выбрав «Растопка», подтвердив выбор кнопкой «Функции».



Запрещается нарушать схему загрузки котла и допускать просыпание топлива на загрузочную и зольную дверь котла.

Неправильная загрузка топлива может привести к прогоранию двери и повреждению лакокрасочного покрытия.

В случае необходимости открытия дверцы загрузочной во время работы котла:

- Нажать кнопку «Функции»;
- Выбрать «Растопка»;
- Нажать «подтвер.»;
- Аккуратно приоткрыть дверцу загрузочную на 5-10 мм на 10-15 секунд для предотвращения хлопка пиролизных газов.

Для запуска котла необходимо нажать кнопку «Функции»

- Выбрать «Растопка»;
- Нажать «подтвер.»;
- Если при временной остановке котла не выходить из меню «Функции», то необходимо просто выбрать «Растопка» и нажать «подтвер.».



Внимание! Перед добавлением новой порции топлива убедитесь, что в топке котла заканчивается топливо.

Узнать о наличии топлива можно во время чистки водоохлаждаемых колосников и зольного ящика через дверцу поддувальную.

Для загрузки новой порции топлива в котёл необходимо:

- Выключить вентилятор наддува нажатием кнопки «Функции»;
- Выбрать «Гашение»;
- Подтвердить выбор кнопкой «Функции»;
- Произвести чистку колосников шуровочным механизмом;
- Открыть дверцу поддувальную (**Рис.1, поз.6**);
- Произвести чистку зольного ящика;
- После чистки установить его на место и закрыть дверцу зольную;
- Открыть дверцу загрузочную аккуратно приоткрыв её на 5-10 мм на 10-15 секунд для предотвращения хлопка пиролизных газов;
- Заполнить топку котла топливом, равномерно распределяя его по всему объёму в соответствии с **Рис.8, Рис.9, Рис.10**;
- После загрузки котла топливом закройте и зафиксируйте дверцу загрузочную (**Рис.1, поз.3**);
- Запустите вентилятор наддува нажав кнопку «Функции», выбрав «Растопка» и подтвердив выбор кнопкой «Функции».



Внимание! После использования шуровочного механизма переведите рычаг в положение в направлении зольной дверцы (правильное расположение указано на наклейке на корпусе котла). В случае нарушений условий эксплуатации котла рекламации не принимаются



Запрещается проводить чистку с помощью шуровочного механизма в случае, если колосники или механизм шуровочный блокируются камнями или шлаком., т.к. это может привести к повреждению элементов шуровочного механизма.



Удаляйте золу из котла своевременно, в зависимости от используемого топлива, так как заполненный зольник препятствует правильному распределению воздуха под топливом, а так же может привести к повреждению шуровочного механизма.



Внимание! В случае необходимости открытия дверцы загрузочной во время работы котла, необходимо: Отключить вентилятор наддува (**Рис.1, поз.7**) и аккуратно приоткрыть дверцу загрузочную на 5-10 мм на 10-15 секунд для предотвращения хлопка пиролизных газов.

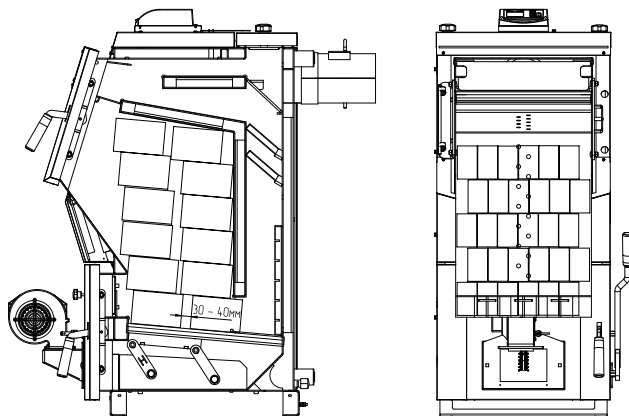


Рис.8 Схема загрузки котла древесными брикетами.

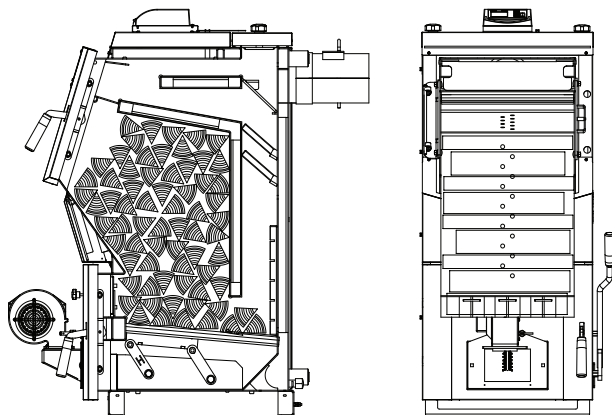


Рис.9 Схема загрузки котла дровами.

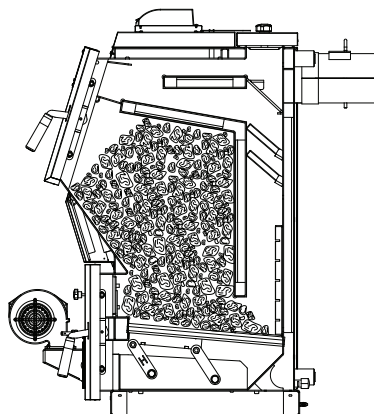


Рис.10 Схема загрузки котла углём.



Для улучшения процесса горения необходимо открыть заслонку дымохода и почистить колосниковые решетки кочергой.



Перед каждой новой растопкой и при обновлении работы котла удаляйте все остатки из топки, прежде всего шлак. Зола укладывайте в негорючую емкость с крышкой. При эксплуатации котла используйте кочергу.

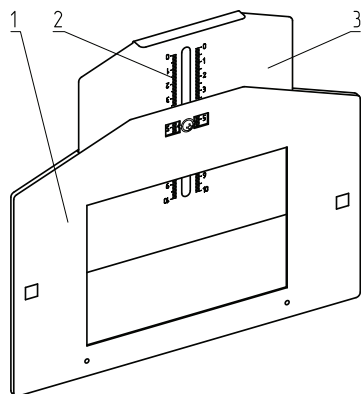


При использовании топлива с большим выходом летучих составляющих (бурого угля, «сырых» дров) могут возникать отложения дегтя на стенках котла, которые необходимо удалить кочергой или выжиганием с помощью сухого дерева при работе котла с максимальной рабочей температурой.

7.6. Регулировка подаваемого воздуха вентилятором наддува

Суммарный объемный расхода воздуха, подаваемого от вентилятора (Рис.1, поз.7), регулируется за счёт изменения положения заслонки шиберной (Рис.1, поз.37 и Рис.11).

Регулировка подачи воздуха осуществляется с помощью регулируемой заслонки вентилятора наддува, представленной на Рис.11 и Рис.1, поз.37.



- 1 - Корпус заслонки
- 2 - Шкала
- 3 - Регулировка заслонки

Рис.11 Заслонка вентилятора вертикальная

В **Таб.7** представлены стандартные положения заслонки для видов топлива, используемых в полуавтоматическом режиме работы котла.

Вид топлива	20		25		30		37		48	
	№ отметки, мм	Размеры окна, мм	№ отметки, мм	Размеры окна, мм	№ отметки, мм	Размеры окна, мм	№ отметки, мм	Размеры окна, мм	№ отметки, мм	Размеры окна, мм
Уголь Б 5-20 мм (БМСШ)	5	140x5	8	140x8	10	140x10	10	140x10	13	140x13
Уголь Б 20-50 мм (БО)										
Уголь Д 5-20 мм (ДМСШ)										
Уголь Д 20-50 мм (ДО)										
Древесные брикеты										
Дрова										
Угольные брикеты, бездымное топливо										

Таб.7 Стандартные положения заслонки при различных видах топлива

Для регулировки подаваемого воздуха необходимо установить регулируемую заслонку вентилятора наддува таким образом, чтобы № отметки соответствовал табличному значению в соответствии с используемым видом топлива и моделью котла.



Внимание! Если вам не удастся отрегулировать процесс горения самостоятельно, обратитесь в сервисную службу предприятия-изготовителя или в сервисную службу, находящуюся в вашем регионе.

Для настройки соотношения верхней/нижней подач воздуха внутрь топочного пространства используется регулятор (**Рис.1, поз.38**). Фиксация положения регулятора выполняется поворотом по часовой стрелке, ослабление - против часовой.



Внимание! Чтобы избежать полного выкручивания регулятора распределительной заслонки, не производите более 7 оборотов на выкручивание. В случае выкручивания для его монтажа необходимо разобрать дверцу поддувальную.

Положение регулятора:

- Положение 1 - Воздух для горения в полном объеме подается через зольное пространство (положение по умолчанию);
- Положение 2 - Воздух для горения в полном объеме подается через шуровочную решетку;
- Положение 3 - Положение для установки пеллетной горелки (**см. п.п.6.3**).



Внимание! Если котел не развивает установленную мощность при положении заслонки по умолчанию (Положение 1), следует ослабить регулятор заслонки (**Рис.1, поз.38**) и перевести распределительную заслонку ближе к положению 2.

8. Техническое обслуживание

8.1. Обслуживание котла

Ежедневно:

- Проверьте количество золы в зольнике и при наполнении очистите его.



Не допускайте переполнения зольного ящика (**Рис.1, поз.20**), так как это препятствует правильному распределению воздуха под топливом, что приводит к неэффективному горению топлива и может быть причиной прогорания и деформации шуровочного механизма.

Еженедельно:

- Очистите газоходы от золы.

Ежемесячно:

- Проведите полную очистку внутренних поверхностей котла, каналов газохода.

Ежегодно или по окончании отопительного сезона:

- Производить полное техническое обслуживание котла;
- Очистите камеру сгорания и газоходы;
- При необходимости восстановите жаростойкие изоляционные покрытия;
- Произведите чистку дымовой трубы, отсоединив её от патрубка дымохода.

Для чистки теплообменника необходимо

- Открыть загрузочную дверцу (**Рис.1, поз.3**);
- Привести заслонку (**Рис.1, поз.15**) в горизонтальное положение, потянув за нижнюю часть заслонки;
- Подать заслонку вверх;
- Потянуть на себя. ;

Чистка теплообменника осуществляется кочергой (**Таб.2, п.3**).



Внимание! Все действия по чистке теплообменника выполнять на остановленном и остывшем котле!

Для чистки вертикального теплообменника в верхней части котла

- Открутить ручки (**Рис.1, поз.12**);
- Снять заглушку (**Рис.1, поз.11**);
- Прочистить теплообменник кочергой.

После чистки проверьте правильность установки заслонки 2 дымоотводной (**Рис.1, поз.16**) и заглушки вертикального канала теплообменника (**Рис.1, поз.11**), крышка должна лежать на окне плотно и без зазоров.



Неправильная установка заглушки вертикального канала теплообменника (**Рис.1, поз.11**) и заслонки 2 дымоотводной (**Рис.1, поз.16**) приводит к прогоранию и деформации водонеохлаждаемых поверхностей котла (например арка двери загрузочной), а также к некорректной работе котла. В случае нарушений условий эксплуатации котла рекламации не принимаются.

Осмотр и техническое обслуживание (ТО)

- Работы по ТО могут выполняться специалистами регионального сервисного центра;
- При проведении ТО необходимо проверять состояние изделий с ограниченным ресурсом (**см.страница 40**);
- При ремонте, либо замене используйте запчасти торговой марки ZOTA.



Внимание! В зимнее время, если потребуется прекратить топку на срок свыше 5 часов необходимо, во избежание замерзания, полностью освободить котел и систему отопления от теплоносителя, через сливные краны.

Настройка расширительного бака

- Давление воздуха в расширительном баке должно быть на 0,2-0,3 бара меньше чем давление теплоносителя в котле при температуре 20-25°C.

9. Транспортирование и хранение

- Котлы в упаковке производителя допускается транспортировать любым видом закрытого транспорта в вертикальном положении в два яруса в соответствии с правилами перевозки грузов, действующими на каждом виде транспорта;
- Транспортирование котлов в районы Крайнего Севера и труднодоступные районы выполняется по ГОСТ 15846;
- Транспортная маркировка котлов должна содержать:
 1. Наименование предприятия – изготовителя, его адрес;
 2. Наименование страны изготовителя на русском языке;
 3. Наименование и условное обозначение котла;
 4. Месяц и год упаковки;
 5. Массу брутто;
 6. Подпись или штамп ответственного за упаковку;
- Котлы поставляются в упаковочном пакете и в деревянной обрешетке;
- Условия хранения котлов в части воздействия климатических факторов должны соответствовать группе 4 по ГОСТ 15150. Хранить котёл необходимо в сухом помещении, не допуская попадания атмосферных осадков;
- Срок хранения изделия при условиях УХЛ 4.2 по ГОСТ 15150 составляет **1 год**.

10. Сведения об утилизации

По окончании срока службы изделия и при невозможности его восстановления изделие подлежит утилизации в соответствии с требованиями документа «ГОСТ Р 53692 Ресурсосбережение. Обращение с отходами. Этапы технологического цикла отходов».



Элементы упаковки (пластиковые пакеты, полистирол и т.д.) необходимо беречь от детей, т.к. они представляют собой потенциальный источник опасности.

Наименование возможных неисправностей		Причина неисправностей	Метод устранения (работу по устр. производит владелец котла)
№	1	2	3
1	Плохое горение топлива	Недостаточная тяга	Очистить дымовую трубу и газоход от сажи и золы, проверить правильность выполнения дымовой трубы согласно инструкции (см. п.п.6.2)
		Некачественное топливо	Уголь с большим содержанием угольной пыли перед загрузкой смочить водой
		Неправильная установка рычага шуровочного механизма	Установите рычаг шуровочного механизма в соответствии с рисунком на корпусе котла
		Неверная настройка регулируемой заслонки вентилятора	Отрегулируйте заслонку в соответствии с п.п.7.6 и Таб.7.
2	Горение топлива хорошее, теплоноситель в котле кипит, а отопительные приборы не нагреваются	Недостаточная циркуляция теплоносителя в системе	Проверить правильность монтажа системы (наличие уклона, отсутствие воздушных пробок, загрязнение фильтров грубой очистки и т.д.)
		Не работает циркуляционный насос	Устранить неисправность или заменить насос
		Утечка теплоносителя в системе. Воздух в отопительной системе	Устранить течь. Дополнить систему теплоносителем. Стравить воздух из системы
3	Выход дыма в помещение	Засорение дымовой трубы	Очистить дымовую трубу от сажи и золы
		Застоявшийся в дымовой трубе холодный воздух (наблюдается в переходное время года)	Восстановить тягу, сжигая в люке для очистки легковоспламеняющиеся материалы; бумагу, стружку, солому
		Износ уплотнительного шнура дверей	Настроить примыкание дверей в соответствии с п.п.6.3
4	Внутри котла вода	Конденсат из трубы	Организовать конденсатоотвод. Утеплить трубу
5	Повреждение лакокрасочного покрытия загрузочной двери	Несоблюдение схемы загрузки и розжига топлива	Обеспечить загрузку топлива в соответствии со схемой Рис.8, Рис.9, Рис.10

Таб.8 Характерные неисправности и методы их устранения

Наименование возможных неисправностей		Причина неисправностей	Метод устранения (работу по устр. производит владелец котла)
№	1	2	3
6	Чрезмерное загрязнение теплообменника отложениями	Режим работы котла на мощности ниже минимальной мощности котла	Обеспечить теплосъем для работы котла на мощности равной или большей его Q_{MIN}
7	Чрезмерное просыпание топлива через водоохлаждаемые колосники	Слишком мелкая фракция топлива	Подобрать топливо с более крупной фракцией
8	Прогар загрузочной двери, заглушки вертикального канала теплообменника и водонеохлаждаемых поверхностей котла	Неправильная установка заслонки теплообменника (Рис.1, поз.15)	Установить засолку теплообменника. Заменить загрузочную дверь
		Неправильная установка или отсутствие шамотных кирпичей (Рис.1, поз.17) и заслонки 2 дымоотводной (Рис.1, поз.16)	Установить шамотные кирпичи и заслонку, и заменить водонеохлаждаемые поверхности котла
		Эксплуатация котла без зольного ящика (Рис.1, поз.20)	Установить зольный ящик, и заменить водонеохлаждаемые поверхности котла
9	Не работает пульт управления котлом	Не подается напряжение	Проверьте наличие напряжения в сети и правильность подключения пульта к сети
10	Неконтролируемый перегрев котла	Клапан вентилятора настроен неправильно	Настроить клапан в соответствии с п.п.6.3
		Заслонка подачи воздуха открыта или не закреплена специальной ручкой (в ручном режиме)	Закрывать или закрепить заслонку для предотвращения подачи воздуха (в ручном режиме)
		Закрывать или закрепить заслонку для предотвращения подачи воздуха	Проверьте наличие подачи напряжения на насос Проверьте исправность насоса
		Нет циркуляции по системе отопления	Проверить циркуляционный насос Проверить наличие воздуха в системе Проверить загрязнение фильтра грубой очистки

Таб.8 Характерные неисправности и методы их устранения

Наименование возможных неисправностей		Причина неисправностей	Метод устранения (работу по устр. производит владелец котла)
№	1	2	3
11	Дымление из корпуса котла или дымовой трубы	Недостаточная тяга дымовой трубы	Проверьте дымовую трубу на соответствие требованиям Таб.4, п.п.6.2
		Недостаточный приток воздуха в помещение котельной	Проверьте наличие и правильность работы приточной вентиляции
12	В системе отопления низкая температура теплоносителя	Установлена низкая температура теплоносителя котла в пульте управления	Измените настройки котла, смотреть паспорт пульта управления котлом
		Воздушная пробка в системе отопления	Удалите воздух из радиаторов
		Система отопления перекрыта запорной арматурой	Откройте краны для прогрева всей системы
		Недостаточная циркуляция в системе отопления	Увеличить скорость циркуляционного насоса. Очистить фильтры грубой очистки
13	Котел не развивает установленную мощность	Температура газов повышается до 300°C	Очистите внутренние поверхности котла, каналы газохода
		Температура газов не повышается до 200°C	Проверьте варианты возможных неисправностей в соответствии с Таб.8, п.1
14	Перегрев котла	Эксплуатация котла с избыточной тягой	Установите стабилизатор тяги
	Выход котла на сверх номинальную мощность		
	Снижение КПД котла		
	Перегрев дымохода (повреждение)		

Таб.8 Характерные неисправности и методы их устранения

12. Гарантийные обязательства

Предприятие – изготовитель гарантирует:

- Соответствие характеристик котла паспортным данным;
- Надежную и безаварийную работу котла и пускорегулирующей аппаратуры при условии соблюдения всех требований паспорта и инструкции по эксплуатации, квалифицированного монтажа и правильной эксплуатации, своевременного технического обслуживания, а также соблюдение условий транспортирования и хранения;
- Безвозмездную замену вышедших из строя деталей в течении гарантийного срока при соблюдении условий, указанных в настоящем паспорте и инструкции по эксплуатации.



При выполнении условий **«Расширенная гарантия»** гарантийный срок на корпус котла составляет **5 лет** при наличии узла рециркуляции и использовании воды в качестве теплоносителя и **3 года** при отсутствии узла рециркуляции или использовании антифриза в качестве теплоносителя.



Внимание! При невыполнении условий раздела «Расширенная гарантия» гарантия на корпус котла будет составлять **1 год** со дня продажи котла торговой организацией. Если дату продажи установить невозможно, то срок исчисляется со дня изготовления.



Гарантийный срок на сопутствующую комплектацию, контроллер и вентилятор **1 год** со дня продажи котла торговой организацией. Если дату продажи установить невозможно, то срок исчисляется со дня изготовления.

Срок службы котла 10 лет.

(Не распространяется на **перечень изделий с ограниченным ресурсом** срок службы которых до первого ремонта меньше установленного для изделия в целом).

- Датчики температуры;
- Уплотнения дверей;
- Вставка из шамота;
- Решетка шуровочная;
- Пластина колосниковая.

Расширенная гарантия

- Необходимо в течении 12 месяцев с момента покупки зарегистрировать котел на сайте reg.zota.ru;
- Проведение ежегодного технического обслуживания согласно паспорту и инструкции по эксплуатации котла;
- Выполнение монтажа в соответствии с требованиями паспорта и инструкции по эксплуатации;



Регистрация котла для получения расширенной гарантии

Рекламации на работу котла не принимаются, бесплатный ремонт, и замена не производится в случаях:

- Несоблюдения требований, указанных в инструкции по установке и эксплуатации;
- Несоблюдения требований обслуживающей организации;
- Отсутствия заводской маркировочной таблички на изделии;
- Если отсутствует заземление системы отопления и котла;
- Если отсутствует проведение водоподготовки и подготовки отопительной системы;
- Если в системе отопления отсутствует предохранительный клапан на давление не более 0,3 МПа (3,0 кг/см²), или он установлен не на участке между котлом и запорной арматурой;
- Эксплуатации котла без зольного ящика;
- Прогар и температурная деформация водноохлаждаемых поверхностей не является гарантийным случаем, т.к. является следствием неправильной эксплуатации;
- Повреждений, вызванных замерзанием теплоносителя;
- Повреждение оборудования, возникшее вследствие нарушений правил монтажа, эксплуатации и обслуживания;
- Небрежного хранения и транспортировки котла как потребителем, так и любой другой организацией;
- Самостоятельного ремонта котла потребителем;
- Самовольного изменения конструкции котла;
- Использование котла не по назначению;
- Выход из строя изделия из-за образования накипи или использования теплоносителя ненадлежащего качества (**см. п.п.4.2**), работы с частичным или полным отсутствием теплоносителя;
- Возникновения дефектов, вызванных стихийными бедствиями, преднамеренными действиями, пожарами и т.п. ;
- В случае установки запорной арматуры на линии отвода теплоносителя.



Внимание! При выходе из строя котла предприятие - изготовитель не несет ответственности за остальные элементы системы, техническое состояние объекта в целом, в котором использовалось данное изделие, а также за возникшие последствия.



Изделие, утратившее товарный вид по вине потребителя, обмена или возврату по гарантийным обязательствам не подлежит.

По вопросам качества продукции обращаться на предприятие-изготовитель по адресу: 660061, г. Красноярск, ул. Калинина, 53А, ООО «ЗОТА»
Контактный центр: 8 (800) 444-8000
e-mail: service@zota.ru
www.zota.ru



Сервисный чат бот Telegram

13. Свидетельство о приемке и продаже

Уважаемый покупатель! Убедительно просим Вас во избежание недоразумений внимательно изучить инструкцию по эксплуатации и условия гарантийного обслуживания.

Котел отопительный ZOTA Bulat-Turbo ____ кВт
Серийный №



Соответствует техническим условиям ТУ 25.21.12-007-47843355-2018 и признан годным для эксплуатации.

Испытан избыточным давлением 1,5 PS по ГОСТ 20548.

Сварочная бригада № _____

Клеймо опрессовщика _____

Штамп ОТК _____

Дата выпуска «____» _____ 20__г.

Дата продажи «____» _____ 20__г.

Штамп организации продавца

Наименование торговой организации

Подпись продавца _____

