

ZOTA

**Котел
автоматический
ZOTA Robot**

**Модульная
котельная
ZOTA Module**

Паспорт и инструкция по
эксплуатации

СОДЕРЖАНИЕ

1. Общие сведения об изделии	2
1.1. Преимущества и особенности котельной ZOTA	2
1.2. Управление котельной ZOTA	3
1.3. Ассортимент.....	3
1.4. Информация о документации	5
2. Технические данные	6
2.1. Варианты решения при превышении нагрузок.....	9
2.2. Характеристики бункеров ZOTA Robot тип исполнения «Стационарный»	9
2.3. Характеристики бункеров ZOTA Module	10
2.4. Транспортировочные размеры бункера	12
2.5. Транспортировочные размеры котлов и механизмов подачи.....	13
3. Комплект поставки	14
3.1. Базовая комплектация	14
3.2. Комплект поставки механизма подачи ZOTA Robot	15
3.3. Комплект поставки бункеров 2000 л, 2500 л, 3500 л, 4000 л.....	16
3.4. Комплект поставки бункера 3400 л.....	17
3.5. Комплект поставки бункеров 6000 л, 8000 л	18
3.6. Комплект поставки бункера 4300 л.....	19
3.7. Комплект поставки бункера 7500 л.....	20
3.8. Комплект поставки внешнего зольного ящика ZOTA Robot	21
3.9. Комплект поставки системы охлаждения топливопровода	21
3.10. Комплект поставки модульной котельной ZOTA Module	22
3.11. Дополнительная комплектация	23
4. Указание мер безопасности	25
4.1. Общие требования.....	25
4.2. Пожарная безопасность	26
4.3. Требования к электроподключению	27
4.4. При эксплуатации котла запрещено	27
5. Устройство котла	28
6. Размещение котла и монтаж	33
6.1. Требования к помещению и месту установки	33
6.2. Требования к приточной вентиляции и дымовой трубе	37
6.3. Габаритные размеры топливного бункера	39
6.4. Порядок проведения монтажных работ	42
6.5. Монтаж системы отопления.....	44
6.6. Заполнение отопительной системы теплоносителем.....	44
6.7. Электромонтаж и подключение котла к электрической сети	45
7. Эксплуатация котла	47
7.1. Виды используемого топлива	47
7.2. Требования к качеству топлива	47
7.3. Хранение топлива	48
7.4. Подготовка котла к работе	49
7.5. Запуск котла	50
7.6. Работа котла.....	50
8. Техническое обслуживание	54
8.1. Обслуживание котла.....	54
9. Утилизация	55
10. Правила хранения и транспортирования	55
11. Гарантийные обязательства	56
12. Свидетельство о приемке и продаже	58

1. Общие сведения об изделии

Уважаемый пользователь, благодарим Вас за то, что Вы приобрели продукцию нашего производства.

Базовые принципы нашей производственной философии строятся на работе с обратной связью наших уважаемых клиентов. Именно благодаря Вашим советам и идеям, мы можем производить по-настоящему качественные и эффективные изделия.

И поэтому если Вы обнаружили в данном паспорте и инструкции какие-либо неточности или ошибки, просим Вас сообщить о них с помощью раздела обратная связь, доступного по QR-коду ниже:



Обратная связь ZOTA

Автономный источник теплоснабжения модульного типа (в дальнейшем котельная) на базе котлов с автоматической подачей топлива ZOTA Robot с задним расположением бункера и модулей ZOTA Module предназначен для водяного отопления и горячего водоснабжения зданий жилого (многоэтажные дома, коттеджные комплексы), социально-культурного (детские сады, школы), административного и производственного назначения (цеха, складские и гаражные комплексы) площадью от 1 000 до 50 000 м².

Для увеличения тепловой мощности и надежности теплоснабжения модули объединяются в блочно-модульные котельные, работающие на общую систему отопления (3x250, 4x500, 8x750 кВт).

Управление работой котельной и системой отопления происходит с помощью контроллера ZOTA серии I-Line 223SFA.

1.1. Преимущества и особенности котельной ZOTA

- До 3-х видов используемого топлива, с предустановками блока управления котлом;
- Высокий КПД;
- Класс котла 4, по ГОСТ EN 303-5;
- Класс котла 1, по ГОСТ 30735;
- Возможность управления котлом по каналу GSM;
- Возможность управления котлом по каналу Internet;
- Возможность выбора моделей ZOTA Module и ZOTA Robot, а также их комбинация для подбора необходимых технических характеристик по величине загружаемого объема топлива, мощности котла и размера котлового модуля.

1.2. Управление котельной ZOTA

Преимущества и особенности контроллера ZOTA серии I-Line 223SFA:

- Стабилизация питающего напряжения от 95 В до 277 В;
- PID регулирование мощности;
- Управление трех фазными двигателями подачи топлива, для большего крутящего момента;
- Инверторный реверс шнека подачи топлива;
- Датчик температуры в помещении в комплекте;
- Датчик температуры ГВС в комплекте;
- Управление до 4-х контуров отопления (первичный контур, контур отопления, контур ГВС и трехходовой смесительный клапан теплого пола);
- Встроенный хронотермостат;
- Работа с баком аккумулятором;
- Работа с гидроразделителем;
- Удаленное управление с помощью GSM, GPRS, WiFi или LAN модуля;
- Возможность подключения комнатного термостата и управления по сухому контакту;
- Встроенная цифровая шина OpenTherm.

1.3. Ассортимент

Завод-изготовитель может производить как серийные (по ТУ) котельные (их перечень приведен в **Таб.1** или официальном прайс-листе), так и котельные заказной конфигурации при наличии технической возможности выполнения такого заказа. Котельные заказной конфигурации производятся заводом в соответствии с проектом котельной, который предоставляет заказчик, стоимость такого заказа рассчитывается отдельно.



Завод-изготовитель не занимается проектированием тепловых пунктов и систем отопления зданий.

Заказные котельные обозначаются в соответствии с проектной документацией на котельную, либо другим способом.

Котельные на базе котлов разной мощности (например, 600+300 кВт) серийно не производятся. При необходимости использования такой конфигурации следует приобрести модульные котельные нужной мощности и установить их рядом, самостоятельно объединить их внешними коллекторами и балансировочной запорной арматурой.

Как правило котельные содержат крупногабаритное вспомогательное оборудование:

- Теплообменники;
- Насосную группу сетевого контура;
- Узлы водоподготовки и коммерческого учета тепла;
- Расширительные баки;
- Бойлеры ГВС).

Это оборудование не всегда может быть размещено в котловых модулях, поэтому котельные комплектуется 1–2 дополнительными утепленными модулями (без котлов и угольных бункеров). Количество модулей указывается в спецификации (например: 8 котловых модулей + 2 дополнительных).

Котельная работает в автоматическом режиме без постоянного пребывания людей, поэтому места для отдыха персонала, санузел, холодное водоснабжение, канализация, кондиционирование воздуха, окна и средства пожаротушения не предусмотрены.

По надёжности отпуска тепловой энергии котельная может относиться как к I, так и ко II категории в зависимости от заложенной в проект конфигурации котельной.

Класс пожарной опасности здания серийной модульной котельной Ф5.1, III степени огнестойкости с классом конструктивной пожарной опасности С1. По пожарной и взрывопожарной опасности здание относится к категории Г.

- Допустимая снеговая нагрузка: 250 кг/м². *
- Допустимая ветровая нагрузка: 50 кг/м². *
- Сейсмостойкость: 7 баллов. *
- Расчетная температура: –40 °С. *
- Уровень ответственности здания: пониженный.

Отопление котельной производится за счет тепловыделения расположенного в ней оборудования и трубопроводов. Благодаря теплоизоляции температура внутри здания котельной при её работе составляет около +20 °С. При превышении температуры включается вентилятор принудительной вентиляции. **

В котельной с одним котлом в обратном трубопроводе устанавливается аварийный автоматический электродвигатель, который защищает котел и теплотрассу от размораживания (обогрев отапливаемого здания при этом не обеспечивается!). **

Перечень серийных котельных приведен в **Таб.1**.

№	Наименование	Тип исполнения	Описание
1	ZOTA Robot		Автоматический твердотопливный котел с задним расположением топливного бункера и механизма подачи угля, спроектированный в двух исполнениях «Стационарный» и «Модульный», мощностью от 150 до 750 кВт.
2	ZOTA Robot	«Стационарный»	Тип исполнения котла для установки в капитальное строение.
3		«Модульный»	Тип исполнения котла для установки в модуль ZOTA Module.
4		«Одношнековый механизм подачи»	Механизм подачи с одним шнеком, котел с таким механизмом подачи предназначен исключительно для использования фракционного угля в качестве топлива. (см. п.п.7.1, Таб.21)
5		«Двухшнековый механизм подачи»	Механизм подачи с двумя шнеками, движущимися в противоположные стороны. Нижний шнек имеет производительность в 1,4 раза выше верхнего, обеспечивая гарантированный воздушный разрыв, обеспечивающий функцию «пассивной» пожарной защиты, котел с таким механизмом подачи является универсальным в вопросе использования типов топлива. В качестве топлива можно использовать и pellets и фракционный уголь. (см. п.п.7.1, Таб.21)
6		ZOTA Module	Модуль ZOTA Module, утепленное здание, выполненное по каркасной технологии, предназначенное для установки отопительных котлов ZOTA Robot и дополнительного инженерного обеспечения.

Таб.1 Типы исполнений изделий

* Технические характеристики могут быть изменены в соответствии с техническим заданием заказчика, стоимость изделия будет рассчитана отдельно.

** Устанавливается по отдельному заказу.

№	Наименование	Тип исполнения	Описание
7	ZOTA Module *	«F»	Тип исполнения «F» модуля указывает на возможность транспортировки с помощью фуры длиной не менее 10000 мм и шириной не менее 2450 мм, относится к исполнениям Standard F и Long F
8		«T»	Тип исполнения «T» модуля указывает на возможность транспортировки исключительно с помощью низкопольного трала, относится к исполнениям Big Tank T и Big Tank Long T и Wide Long T
9		«Standard F»	Стандартный модуль, с возможностью транспортировки фурой, длина 6,5 м, для размещения котлов Robot от 150 до 500 кВт и минимального набора инженерного наполнения
10		«Long F»	Модуль, с возможностью транспортировки фурой, длина 9,0 м, для размещения котлов Robot от 150 до 500 кВт и набора инженерного наполнения
11		«Big Tank T»	Модуль, транспортируемый исключительно тралом, длина 6,5 м, для размещения котлов Robot от 150 до 500 кВт и минимального набора инженерного наполнения и топливным бункером увеличенного объема.
12		«Big Tank Long T»	Модуль, транспортируемый исключительно тралом, длина 9,0 м, для размещения котлов Robot от 150 до 500 кВт и набора инженерного наполнения и топливным бункером увеличенного объема.
13		«Wide Long T»	Модуль, транспортируемый исключительно тралом, длина 9,0 м, с увеличенной высотой и шириной для размещения котлов Robot от 150 до 750 кВт и набора инженерного наполнения.
14	Котельная ZOTA на основе модуля ZOTA Module и котла Robot мощностью от 150 до 750 кВт		Здание модуля ZOTA Module с установленным в него котлом ZOTA Robot, встроенным топливным бункером, комплектом золоудаления
15	Блочно-модульная котельная ZOTA на основе модулей ZOTA Module и котлов Robot мощностью от 150 до 750 кВт, соединенных в единую систему зданий и/или систему теплоснабжения		Ряд последовательно соединенных котельных ZOTA и модулей ZOTA Module

* С подробными техническими характеристиками изделий можно ознакомиться в **Таб.2**

Таб.1 Типы исполнений изделий

1.4. Информация о документации

Убедительная просьба бережно хранить данный паспорт и инструкцию эксплуатации. В случае переезда или продажи устройства следует передать прилагаемую документацию новому пользователю.



Все части содержат важную информацию, влияющую на безопасность. Пользователь должен ознакомиться со всеми частями паспорта и инструкции по эксплуатации. За ущерб, вызванный несоблюдением паспорта и инструкции по эксплуатации, производитель не несёт ответственности.

Все котлы прошли подтверждение соответствия требованиям технического регламента, с соответствующим документом (сертификат или декларация) можно ознакомиться на сайте производителя в разделе «Тех.документация» соответствующего котла.

2. Технические данные

№	Наименование	ZOTA Robot								
		150	200	250	300	400	500	600	750	
1	Номинальная тепловая полезная мощность, кВт *	150	200	250	300	400	500	600	750	
2	Минимальная тепловая полезная мощность, кВт *	23	30	35	45	60	75	90	115	
3	Температура уходящих газов, °С *	При Q _N	275							
		При Q _{MIN}	100							
4	КПД, % */**	84								
5	Класс котла *	ГОСТ EN 303-5	4							
		ГОСТ 30735	1							
6	Выбросы CO, не более, мг/м ³ *	1000								
7	Выбросы твердых частиц, не более, мг/м ³ *	80								
8	Коэффициент избытка воздуха, не более, α *	1,4								
9	Присоединительный Ø дымохода, не более, мм	250		250x2			250x3			
10	Диаметр дымовой трубы, не менее, мм	250		250x2			250x3			
11	Разрежение за котлом, Па *	При Q _N	45	55	65	50	55	60	65	75
		При Q _{MIN}	20	22	27	51	37	25	27	33
12	Аэродинамическое сопротивление котла, Па *	При Q _N	40	50	60	45	44	55	60	65
13	Расход воздуха, м ³ /ч *	При Q _{MIN}	35	45	53	70	90	120	140	165
		При Q _N	225	300	375	450	600	750	900	1150
14	Рабочее давление теплоносителя, не более, МПа	0,5								
15	Гидравлическое сопротивление котла при типе исполнения «Модульный», кПа	Δt=10°C	13,9	14	16,4	16,3	16,5	16,6	16	16,2
		Δt=20°C	13,5	13,5	15,6	15,7	15,7	15,8	15,8	15,9
15.1	Гидравлическое сопротивление котла при типе исполнения «Стационарный», кПа	Δt=10°C	16	16,2	18,5	18,4	18,5	18,7	18,1	18,2
		Δt=20°C	15,5	15,5	17,7	17,8	17,8	17,8	17,9	17,9
16	Расход теплоносителя через котел, м ³ /ч	Δt=10°C	240	320	400	480	640	800	960	1200
		Δt=20°C	120	160	200	240	320	400	480	600

Таб.2 Технические характеристики котла

№	Наименование	ZOTA Robot							
		150	200	250	300	400	500	600	750
17	Присоединительная арматура для подвода и отвода теплоносителя: Фланцы ГОСТ 33259 Тип 0,1	65-10			80-10			100-10	
18	Температура теплоносителя в котле, не более, °С	85							
19	Объем теплоносителя в котле, л	660	630	690	910	1300	1200	1740	1690
20	Объем зольного ящика, л	125			250			500	
21	Объем зольного ящика золоудаления Module, л	500							
22	Объем зольного ящика золоудаления Module, л	1200						2×1200	
23	Объем камеры сгорания, л	510		680	950			1300	
24	Ориентировочный расход топлива при Q_N (уголь $Q_n^p=20,0$ МДж/кг), кг/ч	30	40	50	60	80	100	120	150
25	Ориентировочный расход топлива при Q_N (древесные пеллеты $Q_n^p=17,5$ МДж/кг), кг/ч	35	45	57	70	90	114	140	170
26	Габаритные размеры котла ZOTA Robot при типе исполнения «Модульный», мм	Ширина	1131		1635			2308	
		Высота	1806	2021	1775	2103			
		Глубина	1841						
27	Габаритные размеры котла ZOTA Robot при типе исполнения «Стационарный», мм	Ширина	1131		1731			2331	
		Высота	2010	2225	1897	2225			
		Глубина	1841						
28	Габаритные размеры модуля Module, мм								
28.1	Standard F	Ширина	2450					-	
		Высота	2700					-	
		Глубина	6500					-	
28.2	Long F	Ширина	2450					-	
		Высота	2700					-	
		Глубина	9000					-	
28.3	Big Tank T	Ширина	2450					-	
		Высота	3200					-	
		Глубина	6500					-	

Таб.2 Технические характеристики котла

№	Наименование	ZOTA Robot								
		150	200	250	300	400	500	600	750	
28.4	Big Tank Long T	Ширина	2450						-	
		Высота	3200						-	
		Глубина	9000						-	
28.5	Wide Long T	Ширина	3400							
		Высота	3200							
		Глубина	9000							
29	Масса котла в комплекте при типе исполнения «Модульный», не более, кг ***	1300	1350	1480	2000	2250	2290	3000	3070	
30	Масса котла в комплекте при типе исполнения «Стационарный», не более, кг ***	1440	1510	1640	2090	2450	2530	3300	3390	
31	Масса котельной в комплекте, не более, кг ***									
31.1	Standard F	6000						-		
31.2	Long F	8000						-		
31.3	Big Tank T	7000						-		
31.4	Big Tank Long T	9000						-		
31.5	Wide Long T	10000								
32	Номинальное напряжение питания, В	220 В ± 10 % 380 В ± 10 % (с шнековым золоудалением)								
33	Необходимая мощность электропитания при Q _н , (работа котла без учета дымососа и насосов, и других приборов и устройств системы отопления), кВт	1,0			2,0			3,0		
34	Максимальная потребляемая мощность при автоматическом розжиге и напряжении в сети – 230 В, кВт *	1,5			3,0			4,5		
35	Уровень звука, не более, дБА	80								
36	Степень защиты, IP	IP31								
<p>* Данные характеристики приведены при работе на рекомендованном угле, на других марках и фракциях угля соответствие указанных показателей не гарантируется.</p> <p>** КПД котельной зависит от уличной температуры.</p> <p>*** Масса изделия зависит от состава оборудования.</p>										

Таб.2 Технические характеристики котла

2.1. Варианты решения при превышении нагрузок

№	Наименование	№ разъема щита управления	Нагрузка, А, не более (1ф, ~230 В, 50 Гц)	Вариант решения при превышении нагрузок
1	Трехходовой смесительный клапан 1	8	0,09	Установите промежуточное реле, обеспечивающее коммутацию необходимой нагрузки
2	Насос контура рециркуляции	11	0,5	
3	Насос контура отопления	12		
4	Насос контура ГВС	13		
5	Дымосос	7	2,7	Подберите дымосос с параметрами соответствующими Таб.20

Таб.3 Варианты решения при превышении нагрузок

2.2. Характеристики бункеров ZOTA Robot тип исполнения «Стационарный»

№	Наименование	Модель бункера, л									
		2000	2500	3500	4000	3400	6000	8000	4300	7500	
1	Габаритные размеры, мм	Ширина	1975			1977	2577	2640	2640	3177	3240
		Высота*	2184	2184	2452	2984	2152	2752	3202	2152	2752
		Глубина	1200	1770		1202	1772	1806	1806	1743	1806
2	Вес бункера, кг	270	330	490	490	540	830	1000	730	1100	
3	Приблизительное время работы котла от одной полной загрузки бункера углем не более, час **										
3.1	«Robot» 150	При Q_N	50	63	88	100	-	-	-	-	-
		При Q_{MIN}	333	416	583	667	-	-	-	-	-
3.2	«Robot» 200	При Q_N	38	43	67	75	-	-	-	-	-
		При Q_{MIN}	250	312	438	500	-	-	-	-	-
3.3	«Robot» 250	При Q_N	30	38	53	60	-	-	-	-	-
		При Q_{MIN}	200	250	350	400	-	-	-	-	-
3.4	«Robot» 300	При Q_N	-	-	-	-	43	75	100	-	-
		При Q_{MIN}	-	-	-	-	283	500	667	-	-

* Для двухшнекового механизма высота топливного бункера увеличивается на 300 мм.
 ** Время работы котла зависит от таких параметров как: мощность работы котла, объема полной загрузки, калорийности, состава, насыпной плотности, влажности и температуры топлива.

Таб.4 Характеристики бункеров ZOTA Robot тип исполнения «Стационарный»

№	Наименование	Модель бункера, л									
		2000	2500	3500	4000	3400	6000	8000	4300	7500	
3.5	«Robot» 400	При Q_N	-	-	-	-	28	56	74	-	-
		При Q_{MIN}	-	-	-	-	188	375	500	-	-
3.6	«Robot» 500	При Q_N	-	-	-	-	23	41	54	-	-
		При Q_{MIN}	-	-	-	-	155	273	364	-	-
3.7	«Robot» 600	При Q_N	-	-	-	-	-	-	-	27	47
		При Q_{MIN}	-	-	-	-	-	-	-	179	313
3.8	«Robot» 750	При Q_N	-	-	-	-	-	-	-	23	38
		При Q_{MIN}	-	-	-	-	-	-	-	150	250

Таб.4 Характеристики бункеров ZOTA Robot тип исполнения «Стационарный»

2.3. Характеристики бункеров ZOTA Module

№	Наименование	Модель модуля ZOTA Module				
		Standard F	Long F	Big Tank T	Big Tank Long T	Wide Long T
1	Объем бункера (одношнековый, для угля), л					
1.1	«Robot» 150	5200		7300		9500
1.2	«Robot» 200					
1.3	«Robot» 250					
1.4	«Robot» 300	5500		7600		9800
1.5	«Robot» 400					
1.6	«Robot» 500					
1.7	«Robot» 600	-	-	-	-	10000
1.8	«Robot» 750	-	-	-	-	
2	Объем бункера (двухшнековый, универсальный), л					
2.1	«Robot» 150	3700		5800		7400
2.2	«Robot» 200					
2.3	«Robot» 250					

Таб.5 Характеристики бункеров ZOTA Module

№	Наименование	Модель модуля ZOTA Module				
		Standard F	Long F	Big Tank T	Big Tank Long T	Wide Long T
2.4	«Robot» 300	4000		6100		7700
2.5	«Robot» 400					
2.6	«Robot» 500					
2.7	«Robot» 600	-	-	-	-	7900
2.8	«Robot» 750	-	-	-	-	
3	Приблизительное время работы котла от одной полной загрузки бункера углем не более, час * (Одношнековый механизм)					
3.1	«Robot» 150	При Q_N	120	168		219
		При Q_{MIN}	800	1123		1461
3.2	«Robot» 200	При Q_N	90	126		164
		При Q_{MIN}	600	843		1097
3.3	«Robot» 250	При Q_N	72	101		131
		При Q_{MIN}	480	674		878
3.4	«Robot» 300	При Q_N	60	87		113
		При Q_{MIN}	400	585		755
3.5	«Robot» 400	При Q_N	45	65		84
		При Q_{MIN}	300	438		565
3.6	«Robot» 500	При Q_N	36	43		67
		При Q_{MIN}	240	292		452
3.7	«Robot» 600	При Q_N	-	-	-	57
		При Q_{MIN}	-	-	-	384
3.8	«Robot» 750	При Q_N	-	-	-	46
		При Q_{MIN}	-	-	-	308
4	Приблизительное время работы котла от одной полной загрузки бункера углем не более, час * (Двухшнековый механизм)					
4.1	«Robot» 150	При Q_N	85	133		170
		При Q_{MIN}	569	892		1138

* Время работы котла зависит от таких параметров как: мощность работы котла, объема полной загрузки, калорийности, состава, насыпной плотности, влажности и температуры топлива.

Таб.5 Характеристики бункеров ZOTA Module

№	Наименование		Модель модуля ZOTA Module				
			Standard F	Long F	Big Tank T	Big Tank Long T	Wide Long T
4.2	«Robot» 200	При Q_N	64		100		128
		При Q_{MIN}	427		669		854
4.3	«Robot» 250	При Q_N	42		80		102
		При Q_{MIN}	285		536		683
4.4	«Robot» 300	При Q_N	46		70		89
		При Q_{MIN}	308		470		593
4.5	«Robot» 400	При Q_N	34		52		66
		При Q_{MIN}	230		352		444
4.6	«Robot» 500	При Q_N	27		42		53
		При Q_{MIN}	184		281		355
4.7	«Robot» 600	При Q_N	-	-	-	-	45
		При Q_{MIN}	-	-	-	-	304
4.8	«Robot» 750	При Q_N	-	-	-	-	36
		При Q_{MIN}	-	-	-	-	243

Таб.5 Характеристики бункеров ZOTA Module

2.4. Транспортировочные размеры бункера

№	Наименование		Модель бункера ZOTA Robot								
			2000	2500	3500	4000	3400	6000	8000	4300	7500
1	Габаритные размеры бункера в упаковке, мм	Ширина	2048			2648			3248		
		Высота	1647	1915	2447	1615	2447	2697	1615	2247	
		Глубина	1244	1814	1244	1814					
2	Вес (брутто) бункера в упаковке, кг		508	595	716	708	868	1110	1287	1080	1246

Таб.6 Транспортировочные размеры бункера

2.5. Транспортировочные размеры котлов и механизмов подачи

№	Наименование	Модель котла ZOTA Robot								
		150	200	250	300	400	500	600	750	
1	Габаритные размеры котла в упаковке, мм	Ширина	1270			1870			2470	
		Высота	2300	2500	2200	2500				
		Глубина	1960							
2	Вес (брутто) котла в упаковке, кг	1640	1650	1810	2390	2700	2780	3640	3710	
3	Механизм подачи ZOTA Robot									
3.1	Габаритные размеры механизма подачи в упаковке (один шнек)	Ширина	655							
		Высота	596							
		Глубина	2810							
3.2	Габаритные размеры механизма подачи в упаковке (два шнека)	Ширина	655							
		Высота	780							
		Глубина	2860							
4	Вес (брутто) механизма подачи в упаковке (один шнек), кг	160			160×2			160×3		
5	Вес (брутто) механизма подачи в упаковке (два шнека), кг	200			200×2			200×3		
6	Количество, шт	1			2			3		

Таб.7 Транспортировочные размеры котла

3. Комплект поставки

3.1. Базовая комплектация

№	Наименование	Количество на модель котла ZOTA Robot
1	Котел	1
2	Контроллер ZOTA серии I-Line 223SFA	1 (от 150 до 250 кВт) 2 (от 300 до 500 кВт) 3 (от 600 до 750 кВт)
3	Провод подключения контроллера	1 (от 150 до 250 кВт) 2 (от 300 до 500 кВт) 3 (от 600 до 750 кВт)
4	Труба вторичного воздуха L=240 мм	4 (для моделей 150 кВт) 6 (от 200 до 250 кВт) 8 (для моделей 300 кВт) 12 (от 400 до 500 кВт) 18 (от 600 до 750 кВт)
5	Труба вторичного воздуха L=340 мм	4 (от 150 до 250 кВт) 8 (от 300 до 500 кВт) 12 (от 600 до 750 кВт)
6	Рукав армированный 15x19 мм	1 (от 150 до 250 кВт) 2 (от 300 до 500 кВт) 3 (от 600 до 750 кВт)
7	Датчик температуры воздуха	1
8	Датчик температуры воды	1
9	Винт самонарезающий 3,9x13	4 (от 150 до 250 кВт) 8 (от 300 до 500 кВт) 12 (от 600 до 750 кВт)
10	Шуруп 1-3x20 ГОСТ 1144-80	2 (от 150 до 250 кВт) 4 (от 300 до 500 кВт) 6 (от 600 до 750 кВт)
11	Дюбель пластм. д=5,0 (L=25)	2 (от 150 до 250 кВт) 4 (от 300 до 500 кВт) 6 (от 600 до 750 кВт)
12	Отвертка шлицевая	1
13	Предохранитель ZH214-020, 2A/250V 5*20 стеклянный	1
14	Предохранитель ZH214-080, 8A/250V 5*20 стеклянный	1
15	Жгут датчика температуры воды	2 (от 150 до 250 кВт) 4 (от 300 до 500 кВт) 6 (от 600 до 750 кВт)
16	Хомут-стяжка черная 3,4x150 мм	21 (от 150 до 250 кВт) 30 (от 300 до 500 кВт) 39 (от 600 до 750 кВт)
17	Жгут подключения датчиков перегрева	1 (от 150 до 250 кВт) 2 (от 300 до 500 кВт) 3 (от 600 до 750 кВт)
18	Шнур, L=1800, ПВХ-АП 3x075 S22C13 Черный	1 (от 150 до 250 кВт) 2 (от 300 до 500 кВт) 3 (от 600 до 750 кВт)

Таб.8 Базовая комплектация котла

№	Наименование	Количество на модель котла ZOTA Robot
19	Скребок теплообменника	1
20	Кочерга L=533 мм	1
21	Кочерга L=1003 мм	1
22	Совок	1
23	Паспорт и инструкция по эксплуатации	1

Таб.8 Базовая комплектация котла

3.2. Комплект поставки механизма подачи ZOTA Robot

№	Наименование	Количество на модель котла ZOTA Robot
1	Механизм подачи топлива	1 (от 150 до 250 кВт) 1x2 (от 300 до 500 кВт) 1x3 (от 600 до 750 кВт)
2	Шибер прямоугольный	2 (от 150 до 250 кВт) 2x2 (от 300 до 500 кВт) 2x3 (от 600 до 750 кВт)
3	Ножка в сборе	1 (от 150 до 250 кВт) 1x2 (от 300 до 500 кВт) 1x3 (от 600 до 750 кВт)
4	Вентилятор в сборе с фланцем	2 (от 150 до 250 кВт) 2x2 (от 300 до 500 кВт) 2x3 (от 600 до 750 кВт)
5	Прокладка фланца	4 (от 150 до 250 кВт) 4x2 (от 300 до 500 кВт) 4x3 (от 600 до 750 кВт)
6	Прокладка механизма подачи	1 (от 150 до 250 кВт) 1x2 (от 300 до 500 кВт) 1x3 (от 600 до 750 кВт)
7	Прокладка заглушки автоподжига	1 (от 150 до 250 кВт) 1x2 (от 300 до 500 кВт) 1x3 (от 600 до 750 кВт)
8	Заглушка автоподжига	1 (от 150 до 250 кВт) 1x2 (от 300 до 500 кВт) 1x3 (от 600 до 750 кВт)
9	Болт М6-8gx18 ГОСТ 7798-70	3 (от 150 до 250 кВт) 3x2 (от 300 до 500 кВт) 3x3 (от 600 до 750 кВт)
10	Гайка М6 ГОСТ 5915-70	12 (от 150 до 250 кВт) 12x2 (от 300 до 500 кВт) 12x3 (от 600 до 750 кВт)
11	Гайка М10 ГОСТ 5915-70	6 (от 150 до 250 кВт) 6x2 (от 300 до 500 кВт) 6x3 (от 600 до 750 кВт)
12	Шайба 6 65Г ГОСТ 6402-70	15 (от 150 до 250 кВт) 15x2 (от 300 до 500 кВт) 15x3 (от 600 до 750 кВт)

Таб.9 Комплект поставки механизма подачи

№	Наименование	Количество на модель котла ZOTA Robot
13	Шайба 10 65Г ГОСТ 6402-70	6 (от 150 до 250 кВт) 6x2 (от 300 до 500 кВт) 6x3 (от 600 до 750 кВт)
14	Шайба С.6 ГОСТ 11371-78	15 (от 150 до 250 кВт) 15x2 (от 300 до 500 кВт) 15x3 (от 600 до 750 кВт)
15	Шайба С.10 ГОСТ 11371-78	6 (от 150 до 250 кВт) 6x2 (от 300 до 500 кВт) 6x3 (от 600 до 750 кВт)
16	Сапун большой	1 (от 150 до 250 кВт) 1x2 (от 300 до 500 кВт) 1x3 (от 600 до 750 кВт)
17	Сапун малый	1 (от 150 до 250 кВт) 1x2 (от 300 до 500 кВт) 1x3 (от 600 до 750 кВт)

Таб.9 Комплект поставки механизма подачи

3.3. Комплект поставки бункеров 2000 л, 2500 л, 3500 л, 4000 л

№	Наименование	Количество на модель котла ZOTA Robot
1	Бункер	1 (от 150 до 250 кВт)
1.1	Ножка регулировочная	4 (от 150 до 250 кВт)
1.2	Штырь «стоп-уголь»	6 (от 150 до 250 кВт)
1.3	Ножка опорная	4 (от 150 до 250 кВт)
1.4	Раскос	6 (от 150 до 250 кВт)
1.5	Швеллер поперечный	1 (от 150 до 250 кВт)
1.6	Швеллер боковой	2 (от 150 до 250 кВт)
1.7	Болт М10-8gx25.88 ГОСТ 7798-70	68 (от 150 до 250 кВт)
1.8	Гайка М10-7Н.8 ГОСТ 5915-70	68 (от 150 до 250 кВт)
1.9	Шайба 10 65Г ГОСТ 6402-70	68 (от 150 до 250 кВт)
1.10	Шайба С.10 ГОСТ 11371-78	136 (от 150 до 250 кВт)
1.11	Прокладка бункера	1 (от 150 до 250 кВт)
1.12	Болт М8x30 ГОСТ 7798-70	4 (от 150 до 250 кВт)
1.13	Гайка М8 ГОСТ 15526-70	4 (от 150 до 250 кВт)
1.14	Шайба 8 65Г ГОСТ 6402-70	4 (от 150 до 250 кВт)
1.15	Шайба С.8 ГОСТ 11371-78	8 (от 150 до 250 кВт)

Таб.10 Комплект поставки бункеров 2000 л, 2500 л, 3500 л, 4000 л

3.4. Комплект поставки бункера 3400 л

№	Наименование	Количество на модель котла ZOTA Robot
1	Бункер	1 (от 300 до 500 кВт)
1.1	Ножка регулировочная	4 (от 300 до 500 кВт)
1.2	Штырь «стоп-уголь»	12 (от 300 до 500 кВт)
1.3	Ножка опорная	4 (от 300 до 500 кВт)
1.4	Раскос	6 (от 300 до 500 кВт)
1.5	Швеллер поперечный	1 (от 300 до 500 кВт)
1.6	Швеллер боковой	2 (от 300 до 500 кВт)
1.7	Болт М10-8gx30.88 ГОСТ 7798-70	68 (от 300 до 500 кВт)
1.8	Гайка М10-7Н.8 ГОСТ 5915-70	68 (от 300 до 500 кВт)
1.9	Шайба 10 65Г ГОСТ 6402-70	68 (от 300 до 500 кВт)
1.10	Шайба С.10 ГОСТ 11371-78	136 (от 300 до 500 кВт)
1.11	Прокладка бункера	2 (от 300 до 500 кВт)
1.12	Болт М8x30 ГОСТ 7798-70	8 (от 300 до 500 кВт)
1.13	Гайка М8 ГОСТ 15526-70	8 (от 300 до 500 кВт)
1.14	Шайба 8 65Г ГОСТ 6402-70	8 (от 300 до 500 кВт)
1.15	Шайба С.8 ГОСТ 11371-78	16 (от 300 до 500 кВт)

Таб.11 Комплект поставки бункера 3400 л

3.5. Комплект поставки бункеров 6000 л, 8000 л

№	Наименование	Количество на модель котла ZOTA Robot
1	Бункер	1 (от 300 до 500 кВт)
1.1	Опора регулировочная	6 (от 300 до 500 кВт)
1.2	Штырь «стоп-уголь»	12 (от 300 до 500 кВт)
1.3	Ножка опорная угловая	4 (от 300 до 500 кВт)
1.4	Ножка опорная средняя	2 (от 300 до 500 кВт)
1.5	Раскос	8 (от 300 до 500 кВт)
1.6	Швеллер поперечный	4 (от 300 до 500 кВт)
1.7	Швеллер боковой	2 (от 300 до 500 кВт)
1.8	Болт М10-8gx30.88 ГОСТ 7798-70	56 (от 300 до 500 кВт)
1.9	Болт М12-8gx35.88 ГОСТ 7798-70	48 (от 300 до 500 кВт)
1.10	Гайка М10-7Н.8 ГОСТ 5915-70	56 (от 300 до 500 кВт)
1.11	Гайка М12-7Н.8 ГОСТ 5915-70	48 (от 300 до 500 кВт)
1.12	Шайба 10 65Г ГОСТ 6402-70	56 (от 300 до 500 кВт)
1.13	Шайба 12 65Г ГОСТ 6402-70	48 (от 300 до 500 кВт)
1.14	Шайба С.10 ГОСТ 11371-78	136 (от 300 до 500 кВт)
1.15	Шайба С.12 ГОСТ 11371-78	96 (от 300 до 500 кВт)
1.16	Прокладка бункера	2 (от 300 до 500 кВт)
1.17	Болт М8x30 ГОСТ 7798-70	8 (от 300 до 500 кВт)
1.18	Гайка М8 ГОСТ 15526-70	8 (от 300 до 500 кВт)
1.19	Шайба 8 65Г ГОСТ 6402-70	8 (от 300 до 500 кВт)
1.20	Шайба С.8 ГОСТ 11371-78	16 (от 300 до 500 кВт)

Таб.12 Комплект поставки бункеров 6000 л, 8000 л

3.6. Комплект поставки бункера 4300 л

№	Наименование	Количество на модель котла ZOTA Robot
1	Бункер	1 (от 600 до 750 кВт)
1.1	Ножка регулировочная	8 (от 600 до 750 кВт)
1.2	Штырь «стоп-уголь»	18 (от 600 до 750 кВт)
1.3	Ножка опорная угловая	4 (от 600 до 750 кВт)
1.4	Ножка опорная средняя	4 (от 600 до 750 кВт)
1.5	Раскос	8 (от 600 до 750 кВт)
1.6	Швеллер поперечный длинный	4 (от 600 до 750 кВт)
1.7	Швеллер поперечный короткий	2 (от 600 до 750 кВт)
1.8	Швеллер боковой	2 (от 600 до 750 кВт)
1.9	Болт М10-8gx30.88 ГОСТ 7798-70	112 (от 600 до 750 кВт)
1.10	Гайка М10-7Н.8 ГОСТ 5915-70	112 (от 600 до 750 кВт)
1.11	Шайба 10 65Г ГОСТ 6402-70	112 (от 600 до 750 кВт)
1.12	Шайба С.10 ГОСТ 11371-78	224 (от 600 до 750 кВт)
1.13	Прокладка бункера	3 (от 600 до 750 кВт)
1.14	Болт М8x30 ГОСТ 7798-70	12 (от 600 до 750 кВт)
1.15	Гайка М8 ГОСТ 15526-70	12 (от 600 до 750 кВт)
1.16	Шайба 8 65Г ГОСТ 6402-70	12 (от 600 до 750 кВт)
1.17	Шайба С.8 ГОСТ 11371-78	24 (от 600 до 750 кВт)

Таб.13 Комплект поставки бункера 4300 л

3.7. Комплект поставки бункера 7500 л

№	Наименование	Количество на модель котла ZOTA Robot
1	Бункер	1 (от 600 до 750 кВт)
1.1	Опора регулировочная	8 (от 600 до 750 кВт)
1.2	Штырь «стоп-уголь»	18 (от 600 до 750 кВт)
1.3	Ножка опорная угловая	4 (от 600 до 750 кВт)
1.4	Ножка опорная средняя	4 (от 600 до 750 кВт)
1.5	Раскос	8 (от 600 до 750 кВт)
1.6	Швеллер поперечный длинный	4 (от 600 до 750 кВт)
1.7	Швеллер поперечный короткий	2 (от 600 до 750 кВт)
1.8	Швеллер боковой	2 (от 600 до 750 кВт)
1.9	Болт М10-8gx30.88 ГОСТ 7798-70	64 (от 600 до 750 кВт)
1.10	Болт М12-8gx35.88 ГОСТ 7798-70	64 (от 600 до 750 кВт)
1.11	Гайка М10-7Н.8 ГОСТ 5915-70	64 (от 600 до 750 кВт)
1.12	Гайка М12-7Н.8 ГОСТ 5915-70	64 (от 600 до 750 кВт)
1.13	Шайба 10 65Г ГОСТ 6402-70	64 (от 600 до 750 кВт)
1.14	Шайба 12 65Г ГОСТ 6402-70	64 (от 600 до 750 кВт)
1.15	Шайба С.10 ГОСТ 11371-78	128 (от 600 до 750 кВт)
1.16	Шайба С.12 ГОСТ 11371-78	128 (от 600 до 750 кВт)
1.17	Прокладка бункера	3 (от 600 до 750 кВт)
1.18	Болт М8x30 ГОСТ 7798-70	12 (от 600 до 750 кВт)
1.19	Гайка М8 ГОСТ 15526-70	12 (от 600 до 750 кВт)
1.20	Шайба 8 65Г ГОСТ 6402-70	12 (от 600 до 750 кВт)
1.21	Шайба С.8 ГОСТ 11371-78	24 (от 600 до 750 кВт)

Таб.14 Комплект поставки бункера 7500 л

3.8. Комплект поставки внешнего зольного ящика ZOTA Robot

№	Наименование	Количество на модель котла ZOTA Robot
1	Внешний зольный ящик 125 л	1
1.1	Ручка зольного ящика	1
2	Внешний зольный ящик 250 л	1
2.1	Замок для сцепления ящика и патрубка	1
3	Внешний зольный ящик 500 л	1
3.1	Замок для сцепления ящика и патрубка	1

Таб.15 Комплект поставки внешнего зольного ящика



Внимание! Комплект внешнего зольного ящика не входит в базовую комплектацию и приобретается отдельно. QR-код на покупку Вы можете найти в **Таб.18**.

3.9. Комплект поставки системы охлаждения топливопровода

№	Наименование	Количество на модель котла ZOTA Robot
1	Канистра 10 л	1 (от 150 до 250 кВт) 1x2 (от 300 до 500 кВт) 1x3 (от 600 до 750 кВт)
2	Кронштейн крепления канистры	1 (от 150 до 250 кВт) 1x2 (от 300 до 500 кВт) 1x3 (от 600 до 750 кВт)
3	Шайба 5 65Г 019 ГОСТ 6402-70	2 (от 150 до 250 кВт) 2x2 (от 300 до 500 кВт) 2x3 (от 600 до 750 кВт)
4	Шайба С.5 ГОСТ 11371-78	2 (от 150 до 250 кВт) 2x2 (от 300 до 500 кВт) 2x3 (от 600 до 750 кВт)
5	Винт М5х16-Z-16N ISO 7045	2 (от 150 до 250 кВт) 2x2 (от 300 до 500 кВт) 2x3 (от 600 до 750 кВт)
6	Хомут автомобильный (диапазон зажима) (12-22)	2 (от 150 до 250 кВт) 2x2 (от 300 до 500 кВт) 2x3 (от 600 до 750 кВт)
7	Штуцер для присоед. шланга с нар. рез. G1/2"	1 (от 150 до 250 кВт) 1x2 (от 300 до 500 кВт) 1x3 (от 600 до 750 кВт)
8	Штуцер для присоед. шланга с нар. рез. G3/4"	1 (от 150 до 250 кВт) 1x2 (от 300 до 500 кВт) 1x3 (от 600 до 750 кВт)
9	Штуцер латунный для бака G3/4" JIF 339 BR	1 (от 150 до 250 кВт) 1x2 (от 300 до 500 кВт) 1x3 (от 600 до 750 кВт)

Таб.16 Комплект поставки системы охлаждения топливопровода

№	Наименование	Количество на модель котла ZOTA Robot
10	Терморегулирующий клапан водоохлаждения в упаковке BVTS 095 F130-P14 95C	1 (от 150 до 250 кВт) 1x2 (от 300 до 500 кВт) 1x3 (от 600 до 750 кВт)
11	Рукав виниловый армированный 16x21	1 (от 150 до 250 кВт) 1x2 (от 300 до 500 кВт) 1x3 (от 600 до 750 кВт)

Таб.16 Комплект поставки системы охлаждения топливопровода



Внимание! Комплект системы охлаждения не входит в базовую комплектацию и приобретается отдельно. QR-код на покупку Вы можете найти в **Таб.18**.

3.10. Комплект поставки модульной котельной ZOTA Module

№	Наименование	Количество на модель котла ZOTA Robot
1	Модуль ZOTA Module со встроенным котлом и бункером	1
2	Труба вторичного воздуха L=240 мм *	4 (для моделей 150 кВт) 6 (от 200 до 250 кВт) 8 (для моделей 300 кВт) 12 (от 400 до 500 кВт) 18 (от 600 до 750 кВт)
3	Труба вторичного воздуха L=340 мм *	4 (от 150 до 250 кВт) 8 (от 300 до 500 кВт) 12 (от 600 до 750 кВт)
4	Датчик температуры воздуха	1 (от 150 до 250 кВт) 2 (от 300 до 500 кВт) 3 (от 600 до 750 кВт)
5	Датчик температуры воды	1 (от 150 до 250 кВт) 2 (от 300 до 500 кВт) 3 (от 600 до 750 кВт)
6	Шуруп 1-3×20 ГОСТ 1144-80	2 (от 150 до 250 кВт) 4 (от 300 до 500 кВт) 6 (от 600 до 750 кВт)
7	Дюбель пластм. д=5,0 (L=25)	2 (от 150 до 250 кВт) 4 (от 300 до 500 кВт) 6 (от 600 до 750 кВт)
8	Отвертка шлицевая SL2.0*75мм	1
9	Предохранитель ZH214-020, 2A/250V 5*20 стеклянный	1
10	Предохранитель ZH214-080, 8A/250V 5*20 стеклянный	1
11	Разъем СНП226-ЗВК-И (Вилка)	3
12	Скребок теплообменника	1
13	Кочерга L=1003 мм	1
14	Кочерга L=533 мм	1











* Комплектуется только с 2-х шнековым механизмом подачи

Таб.17 Комплект поставки модульной котельной

№	Наименование	Количество на модель котла ZOTA Robot
15	Совок	1
16	Штырь «стоп-уголь»	6 (от 150 до 250 кВт) 12 (от 300 до 500 кВт) 18 (от 600 до 750 кВт)
17	Комплект золоудаления (тип исполнения «вниз», зольный ящик 1200 л)	1 (от 150 до 500 кВт) 2 (от 600 до 750 кВт)
18	Кронштейн транспортировочный	4
19	Провод подключения контроллера	1 (от 150 до 250 кВт) 2 (от 300 до 500 кВт) 3 (от 600 до 750 кВт)
20	Паспорт и инструкция по эксплуатации	1
21	Контроллер ZOTA I-Line 223SFA	1 (от 150 до 250 кВт) 2 (от 300 до 500 кВт) 3 (от 600 до 750 кВт)

Таб.17 Комплект поставки модульной котельной

3.11. Дополнительная комплектация

QR-код на покупку	Наименование	QR-код на покупку	Наименование
	Комплект золоудаления ZOTA Robot без зольного ящика (для котлов от 150 до 250 кВт) RB4931209150		Комплект золоудаления ZOTA Robot без зольного ящика (для котлов от 300 до 500 кВт) RB4931209400
	Комплект золоудаления ZOTA Robot без зольного ящика (для котлов от 600 до 750 кВт) RB4931209600		Внешний зольный ящик 125 л (для котлов 85 кВт) RB4931220125
	Внешний зольный ящик 250 л для ZOTA Robot RB4931220250		Внешний зольный ящик ZOTA Robot 500 л RB4931220500
	Комплект пожарной безопасности топливопровода ZOTA. Необходимо: 1 шт. для 150-250 кВт; 2 шт. для 300-500 кВт; 3 шт. для 600-750 кВт. ZO4931120001		Модуль ZOTA GSM/GPRS/WiFi GM3443320008
	ИБП ZOTA MATRIX WT 1800 для котлов от 150 до 250 кВт ZX3468814180		ИБП ZOTA MATRIX WT 3500 для котлов от 300 до 500 кВт ZX3468814350

Таб.18 Дополнительная комплектация

QR-код на покупку	Наименование	QR-код на покупку	Наименование
	ИБП ZOTA MATRIX WT 5000 ZX3468814500		Аккумулятор ZOTA AGM 100-12 AB3481100100
	Аккумулятор ZOTA AGM 150-12 AB3481100150		Аккумулятор ZOTA AGM 200-12 AB3481100200
	Аккумулятор ZOTA GEL 100-12 AB3481101100		Аккумулятор ZOTA GEL 150-12 AB3481101150
	Аккумулятор ZOTA GEL 200-12 AB3481101200		Патрубок дымохода (Ø255) PD4991100003
	Ерш для чистки теплообменника (Ø80 мм) KT4932000015		Ручка ерша для чистки теплообменника (L=745 мм) KT4932000005
	Комплект автоматического розжига Zota "ROBOT" (для котлов 150 кВт и 300 кВт) RB4991100300		Комплект автоматического розжига Zota "ROBOT" (для котлов от 200 до 250 кВт и от 400 до 750 кВт) RB4991100750
<p>Входная группа изготавливается по индивидуальному заказу и имеет 3 исполнения:</p> <ul style="list-style-type: none"> • Одно исполнение для модуля шириной 2,4 м. ; • Два исполнения для модуля шириной 3,4 м. <p>Площадка верхняя изготавливается по индивидуальному заказу и имеет 3 исполнения:</p> <ul style="list-style-type: none"> • Четыре исполнения для модуля шириной 2,4 м. в зависимости от высоты модуля и типа механизма золоудаления; • Два исполнения для модуля шириной 3,4 м. в зависимости от типа механизма золоудаления. 			

Таб.18 Дополнительная комплектация

4. Указание мер безопасности

4.1. Общие требования



Внимание! Установка котла в отопительную систему и подключение к электросети должны выполняться специализированной организацией.

Общие указания техники безопасности

- Не снимайте, не шунтируйте и не блокируйте защитные устройства;
- Не выполняйте манипуляций с защитными устройствами;
- Не нарушайте целостность и не удаляйте пломбы с компонентов котла;
- Не допускайте превышения давления в котле сверх указанной в технической характеристике величины;
- Не запускайте котел при отсутствии в нем теплоносителя и в случае замерзания теплоносителя;
- Не открывайте дверцы во время работы котла;
- Не допускайте полного опустошения топливного бункера;
- Следите за состоянием, внешним видом и изменениями, происходящими с нагреваемыми частями котла и о всех изменениях, не предусмотренных настоящим паспортом и инструкцией по эксплуатации, сообщайте сотрудникам специализированного центра сервисного обслуживания;
- Производите периодическое обслуживание в соответствии с рекомендациями **п.8** настоящего паспорта и инструкции по эксплуатации;
- Используйте топливо надлежащего качества в соответствии с требованиями **п.п.7.2** настоящего паспорта и инструкции по эксплуатации.

Не вносите изменения в следующие элементы:

- Автоматический котел;
- Водопроводные трубы и провода;
- Предохранительную арматуру;
- Сливной трубопровод;
- Строительные конструкции, которые могут повлиять на эксплуатационную безопасность.

Опасность для здоровья и материального ущерба может присутствовать в результате:

- Отсутствия защитных устройств (например, предохранительный клапан, расширительный бак). Попросите специалиста объяснить Вам принцип работы и место расположения защитных устройств;
- Ошибочного управления;
- Неправильного выполнения или невыполнения технического обслуживания и ремонта;
- Воздействия отрицательных температур.
Убедитесь, что в период отрицательных температур система отопления работает и во всех помещениях обеспечивается положительная температура.
При остановке котла на продолжительное время (более пяти часов) при отрицательных температурах, рекомендуется использовать незамерзающий теплоноситель, а так же использовать обогрев теплотрассы альтернативным источником тепла;
- В случае ненадлежащего использования или использования не по назначению.

Использование по назначению подразумевает:

Соблюдение прилагаемых инструкций по эксплуатации котла, а также всех прочих компонентов системы выполнения осмотров и техобслуживания.

Использование не по назначению считается:

- Иное использование, нежели описанное в данном паспорте и инструкции.



Внимание! Любое использование не по назначению запрещено и может привести к потере гарантии.

4.2. Пожарная безопасность

Общие указания пожарной безопасности

- В соответствии с СП 7.13130.2013:
 1. Пол из горючих материалов под котлом обязательно следует защищать от возгорания согласно п.5.23;
 2. Пол из горючих материалов под топочной дверцей следует защищать от возгорания согласно п.5.21;
 3. Стену или перегородку из горючих материалов, примыкающую под углом к фронту печи следует защищать от возгорания согласно п.5.21;
 4. Расстояние между верхом котла с теплоизолированным перекрытием и защищенным потолком следует принимать согласно п.5.18;
 5. Минимальные расстояния от уровня пола до дна дымохода и зольников следует принимать согласно п.5.22.
- Стены котельной утеплены негорючей каменной ватой;
- В процессе первичного запуска котла необходимо произвести настройку обратного клапана вентилятора наддува. При остановке вентилятора наддува клапан должен закрываться, а при его запуске приоткрываться;
- Для обеспечения полной пожарной безопасности рекомендуется устанавливать систему охлаждения топливопровода (доступно в качестве опции, см. **Рис.6**);
- Необходимо установить источник бесперебойного питания (см. **Таб.2, п.п.33 и п.п.34**) и подключить к нему отопительный котел с насосом системы отопления; Использование ИБП значительно снижает вероятность аварийной ситуации при отключении электроэнергии;
- Котел имеет возможность установки термостатического клапана с термобаллоном на корпус механизма подачи. При проникновении пламени в корпус механизма, термобаллон разогревается и открывает клапан, который может быть подключен к бачку с водой или к трубе центрального водоснабжения;
- В случае аварийной остановки, или остановке котла в ручную, а так же в случае длительного отключения электроэнергии для предотвращения протлевания топлива в бункер извлеките горящее и тлеющее топливо из горелки и топливопровода.



Внимание! При использовании древесных пеллет или пеллет из лузги подсолнечника для обеспечения полной пожарной безопасности рекомендуется устанавливать узел системы охлаждения топливопровода, доступный в качестве опции (**Таб.18**).

4.3. Требования к электроподключению

Основные требования:

- Котел и трубопроводы системы подлежат заземлению;
- Ремонт, профилактическое обслуживание, чистку и т.д. проводить с обязательным отключением установленного на котёл электрооборудования от сети электропитания;
- При обнаружении признаков неисправности в работе электрооборудования установленного на котле (замыкание на корпус, нарушение изоляции и т.д.) немедленно отключить электрооборудование от сети электропитания и обратиться в специализированный центр сервисного обслуживания;
- При возникновении неисправностей остановите работу котла и обратитесь в специализированный центр сервисного обслуживания.

4.4. При эксплуатации котла запрещено

- Производить монтаж котла с отступлениями от настоящего паспорта и инструкции по эксплуатации;
- Устанавливать запорную арматуру на подающей линии при отсутствии предохранительного клапана, установленного до запорной арматуры и рассчитанного на давление до 0,5 МПа;
- Устанавливать температуру теплоносителя в водяной рубашке котла выше 85 °С и давление теплоносителя в котле выше 0,5 МПа;
- Эксплуатировать котел при неполном заполнении теплообменника и системы отопления теплоносителем;
- Эксплуатировать котел с открытыми дверцами;
- Эксплуатировать котел с открытой или неплотно закрытой крышкой бункера;
- Эксплуатировать котел при появлении дыма из корпуса теплообменника, механизма подачи и топливного бункера;
- Эксплуатировать котел при отсутствии заземления;
- Эксплуатировать котел без установленных зольных ящиков;
- Оставлять работающий котел без надзора на срок более суток;
- Оставлять котел с теплоносителем при температуре окружающего воздуха ниже 0 °С;
- Допускать детей к эксплуатации, обслуживанию и монтажу котла;
- Использовать горючие жидкости для растопки котла;
- Хранить горючие и взрывоопасные вещества в помещении (или модульной котельной), где установлен котел;
- Проведение ремонта и профилактического обслуживания на работающем котле.

5. Устройство котла

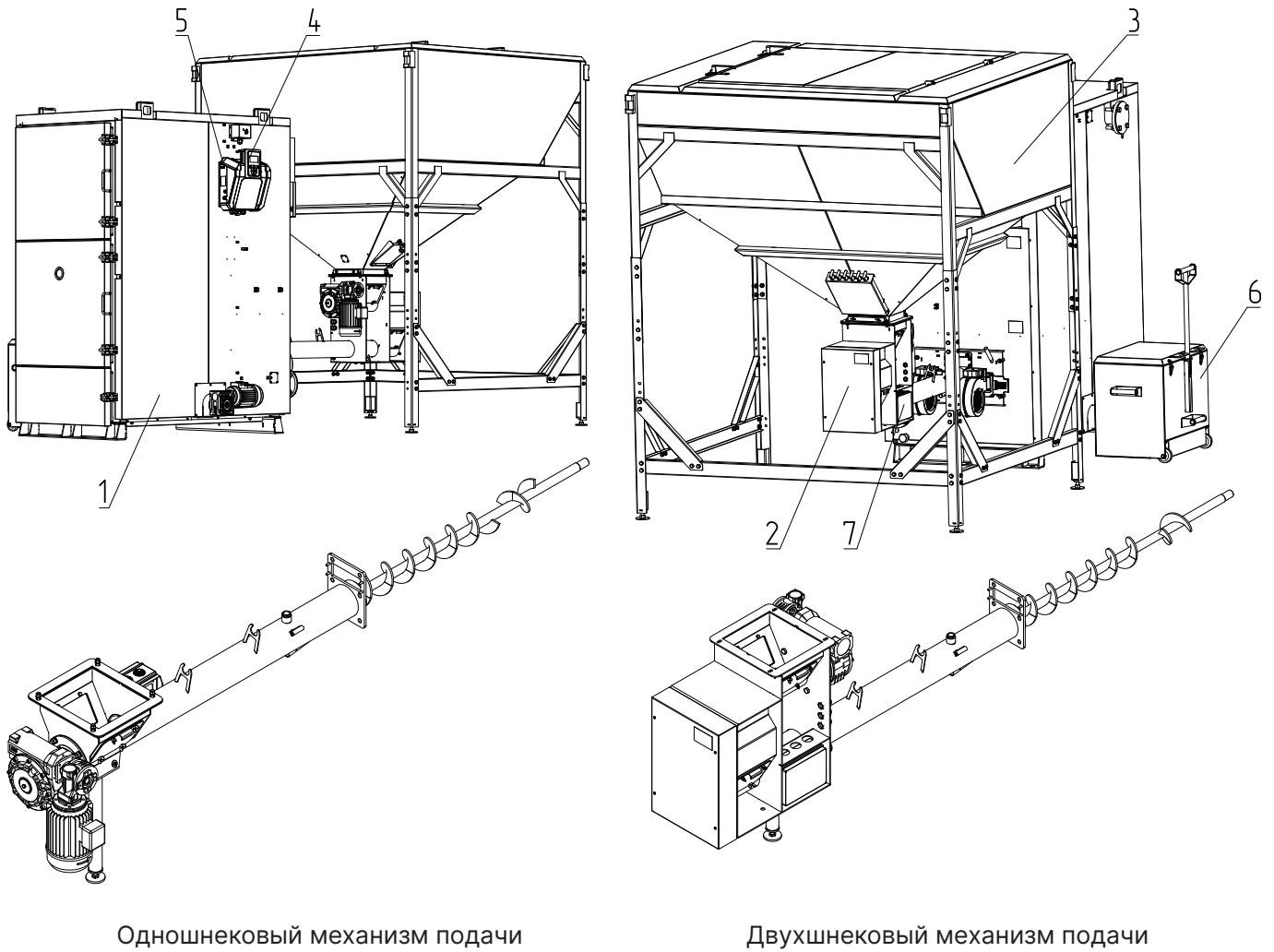


Рис.1 Конструкция котла ZOTA Robot

1 - Котел отопительный

2 - Механизм подачи топлива

3 - Бункер

4 - Пульт управления

5 - Щит управления

6 - Внешний зольный ящик

7 - Коробка распределения



В зависимости от мощности и типа исполнения котла, котел ZOTA Robot может быть снабжен несколькими контроллерами, иметь 1, 2 или 3 основания контроллера (Рис.1, поз.4, поз.5).

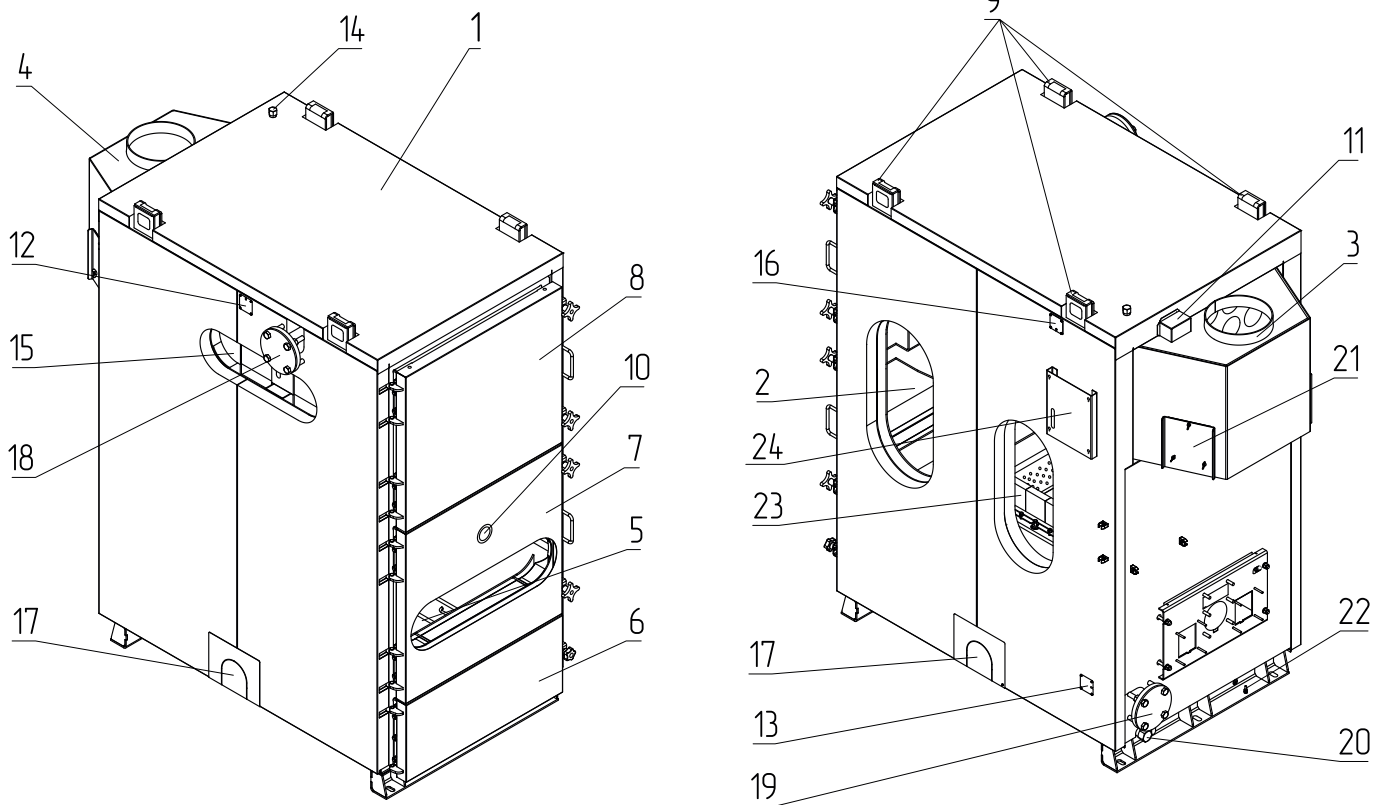


Рис.2 Конструкция теплообменника котла ZOTA Robot

- | | |
|--|--|
| 1 - Корпус котла | 13 - Место установки датчика температуры обратки |
| 2 - Топка | 14 - Патрубок для сброса воздуха |
| 3 - Патрубок дымохода | 15 - Теплообменник |
| 4 - Дымовой коллектор/ Коллектор патрубка дымохода | 16 - Место установки датчика перегрева |
| 5 - Зольные ящики | 17 - Место установки системы золоудаления |
| 6 - Дверца зольная | 18 - Патрубок подачи |
| 7 - Дверца топки | 19 - Патрубок обратки |
| 8 - Дверца сервисная теплообменника | 20 - Патрубок слива теплоносителя |
| 9 - Петли транспортировочные | 21 - Прочистной люк |
| 10 - Смотровое окно | 22 - Болт заземления |
| 11 - Место установки датчика температуры газов | 23 - Горелка |
| 12 - Место установки датчика температуры подачи | 24 - Кронштейн контроллера |

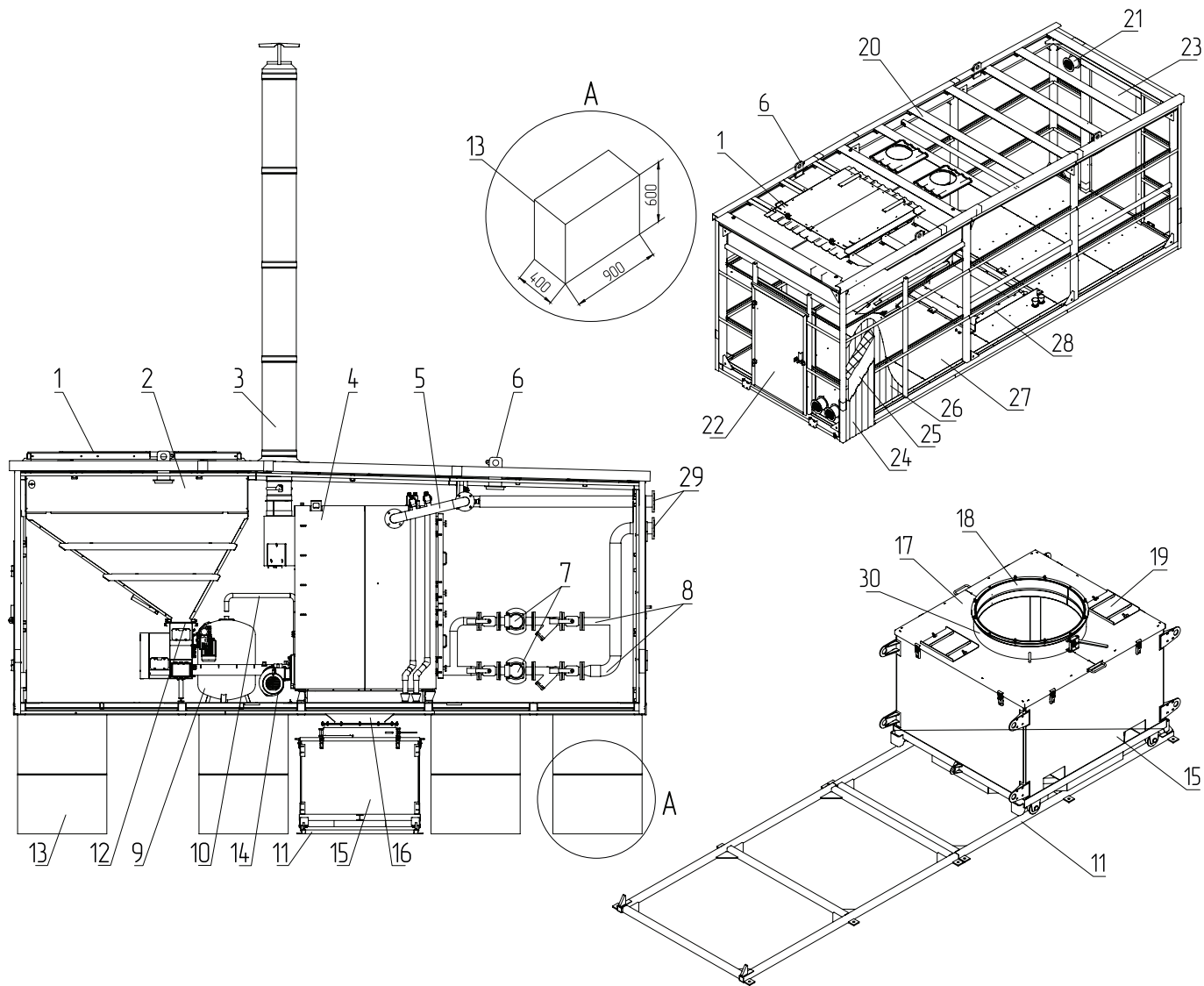


Рис.3 Конструкция модульной котельной

- | | |
|---------------------------------------|----------------------------------|
| 1 - Крышка люка | 16 - Воронка золоудаления |
| 2 - Бункер | 17 - Крышка зольного ящика |
| 3 - Труба дымовая | 18 - Переходник золоудаления |
| 4 - Котел | 19 - Люк зольного ящика |
| 5 - Трубопровод подачи | 20 - Каркас модуля |
| 6 - Петли транспортировочные | 21 - Вентиляционные отверстия |
| 7 - Насос | 22 - Передняя дверь модуля |
| 8 - Трубопровод обратки | 23 - Задняя дверь модуля |
| 9 - Расширительный бак | 24 - Внешняя обшивка |
| 10 - Трубопровод расширительного бака | 25 - Утеплитель |
| 11 - Рельсы | 26 - Внутренняя обшивка |
| 12 - Механизм подачи | 27 - Пол |
| 13 - Фундамент | 28 - Короб пола для золоудаления |
| 14 - Вентилятор горелки | 29 - Фланцы |
| 15 - Зольный ящик | 30 - Хомут |

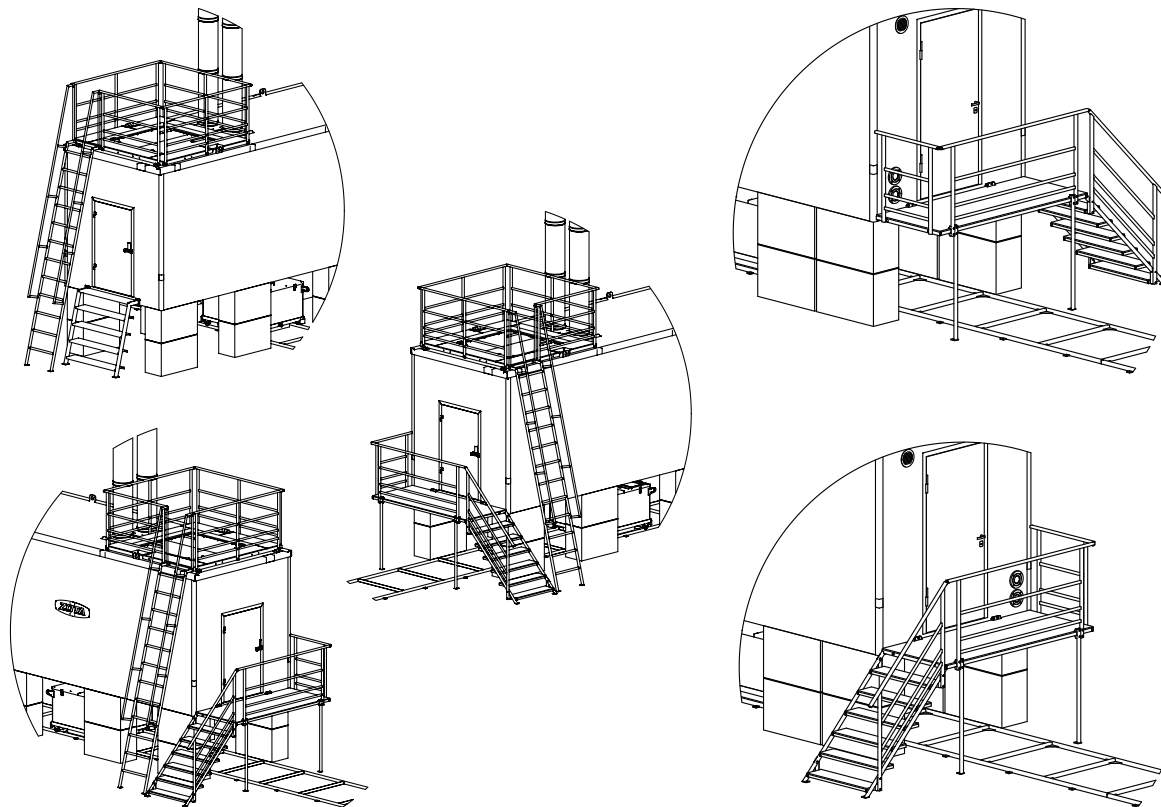


Рис.4 Расположение лестниц в модульной котельной

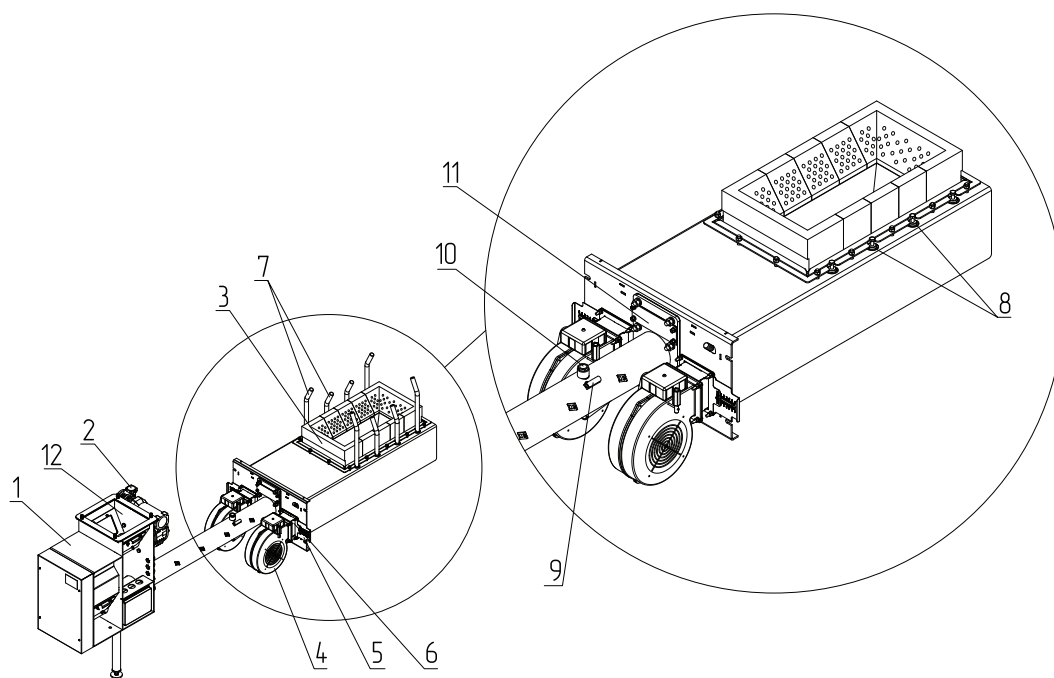


Рис.5 Механизм подачи топлива с горелкой котла

- 1 - Корпус механизма подачи
- 2 - Мотор - редуктор
- 3 - Горелка чугунная наборная
- 4 - Дутьевой вентилятор
- 5 - Шибер
- 6 - Переходник
- 7 - Труба подачи вторичного воздуха

- 8 - Заглушка вторичного воздуха
- 9 - Гильза датчика температуры шнека
- 10 - Патрубок системы охлаждения топливопровода
- 11 - Заглушка автоподжига
- 12 - Горловина механизма

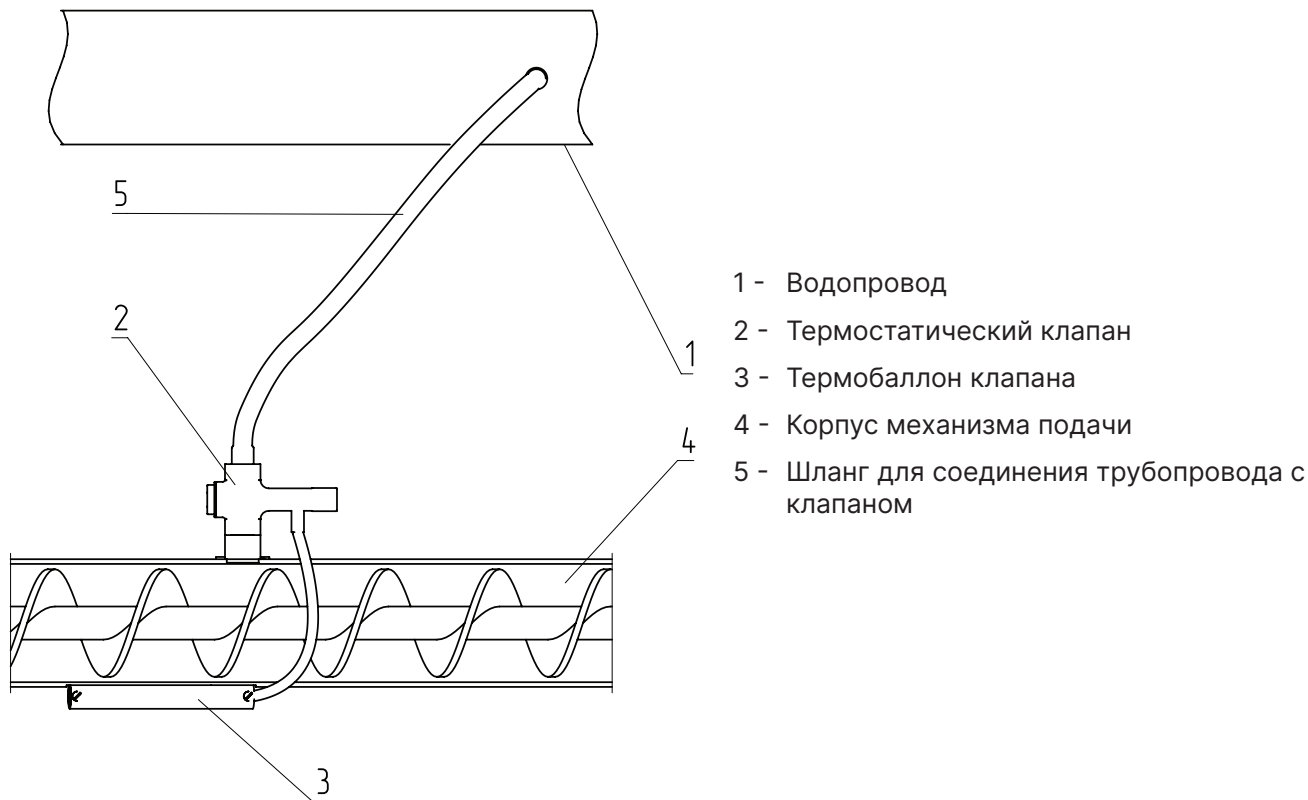


Рис.6 Система охлаждения топливопровода



Внимание! Термобаллон клапана (Рис.6, поз.3) должен быть зафиксирован в гильзе двумя винтами.

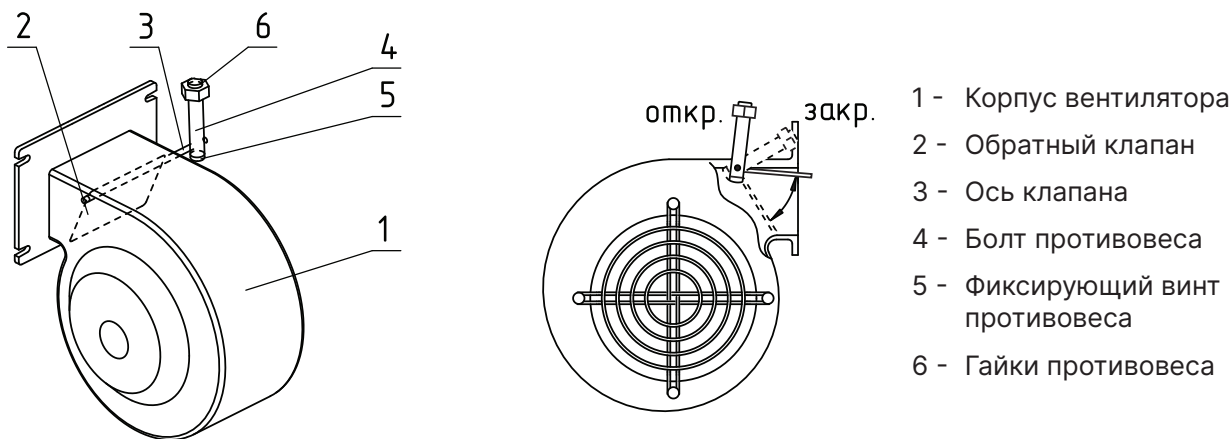


Рис.7 Вентилятор наддува



Внимание! Обратный клапан необходимо настроить так, чтобы при создании рабочей тяги дымовой трубой, при отключении вентилятора наддува клапан самостоятельно закрывался, а при включении вентилятора наддува начинал приоткрываться.

Силу, необходимую для открытия/закрытия клапана, можно отрегулировать, перемещая гайки противовеса по резьбе болта, вверх и вниз.

6. Размещение котла и монтаж

6.1. Требования к помещению и месту установки

При проектировании и строительстве новых котельных, а также при реконструкции существующих котельных нужно руководствоваться следующими нормативными документами:

- Свод правил СП 41-104-2000 «Проектирование автономных источников теплоснабжения»;
- Свод правил СП 89.13330.2012 «Котельные» (Актуализированная редакция СНиП II-35-76 «Котельные установки»);
- Другими действующими СНиП, СП, СанПиН и ПБ, а также требованиями и рекомендациями, изложенными ниже.



Внимание! Проекты системы отопления, приточной вентиляции должны разрабатываться организациями, имеющими право на данные работы, в полном соответствии с требованиями паспорта и инструкции по эксплуатации на котел.



Внимание! Все работы должны проводиться профильными организациями, имеющими необходимые допуски и разрешения.



Внимание! Ввод котельной в эксплуатацию должен осуществляться в соответствии с положениями Градостроительного кодекса РФ.

Требования к месту установки котельной

- Котельные по типу размещения относятся к отдельно стоящим котельным (в отличие от пристроенных, встроенных и крышных). Следует убедиться, что указанная выше допустимая снеговая и ветровая нагрузка, сейсмостойкость и расчетная температура котельной (**п.п.1.3**) соответствует климатическим условиям в месте ее установки. В противном случае следует использовать котлы ZOTA Robot, разместив их в быстровозводимых зданиях, построенных в соответствии с местными условиями.
- Котельные рекомендуется устанавливать на расстоянии 15-30 м от отапливаемого здания, использование более длинной теплотрассы нежелательно, так как с увеличением длины теплотрассы возрастает её стоимость и потери тепла. Также растет ее гидравлическое сопротивление, поэтому при длине теплотрассы более 30-50 м может потребоваться установка более мощных циркуляционных насосов.
- Для соблюдения экологических норм при разработке проекта котельной следует учитывать наличие и этажность соседних зданий, а также преобладающие ветры в месте установки котельной (расчет дымовых труб на рассеивание вредных выбросов производится специализированными организациями).
- При разработке проекта котельной желательно предусмотреть помещение для хранения, дробления и фасовки угля; склад сменных зольников; механизмы для загрузки угля в бункер; а при необходимости - системы водоподготовки и очистки дымовых газов.
- Монтаж модулей производится автокраном (высота котельной на фундаменте — 4,5 м), поэтому нужно убедиться в возможности проведения погрузочных работ (отсутствие нависающих деревьев, проводов, газовых труб).



Котельные доставляются на место автотранспортом, устанавливаются на подготовленный фундамент, собираются в единый модуль и подключаются к системе отопления здания с помощью воздушной или подземной теплотрассы. При необходимости котельная может быть демонтирована и перевезена на другое место без потери эксплуатационных показателей.

Особенности и отличия блочно-модульной котельной от котельной.

- Блочно-модульные котельные (далее БМК) применяются в случаях, когда нужна высокая мощность и надежность теплоснабжения, в их состав может входить от 2 модулей с котлами (**Рис.8**).
- БМК отличаются от модульных котельных следующими особенностями:
- На стыке модулей отсутствуют внутренние утепленные стенки, поэтому общая ширина БМК указывается в спецификации на нее.
- На подающем и на обратном трубопроводах БМК должны быть установлены коллекторы («ребенки»), соединяющие котлы в единую систему.
- Котельные присоединяются к теплотрассе с помощью фланцев, их типоразмер зависит от общей мощности БМК.
- Крыша котельной устанавливается на заводе. Модули БМК транспортируются отдельно и монтируются на месте.
- При транспортировке одинарной котельной система золоудаления и площадки транспортируются отдельным местом.
- В состав котельной не входит аварийный электродвигатель, но его установку следует учесть при разработке ТЗ. Электродвигатель в базовую комплектацию не входит.
- БМК может содержать вспомогательный (без котла и топливного бункера) утепленный модуль, предназначенный для установки в нем дополнительного оборудования. При необходимости в этом модуле может быть отгорожен герметичный отсек для установки резервного электрогенератора на жидком топливе, из отсека наружу предусматривается отдельная дверь.

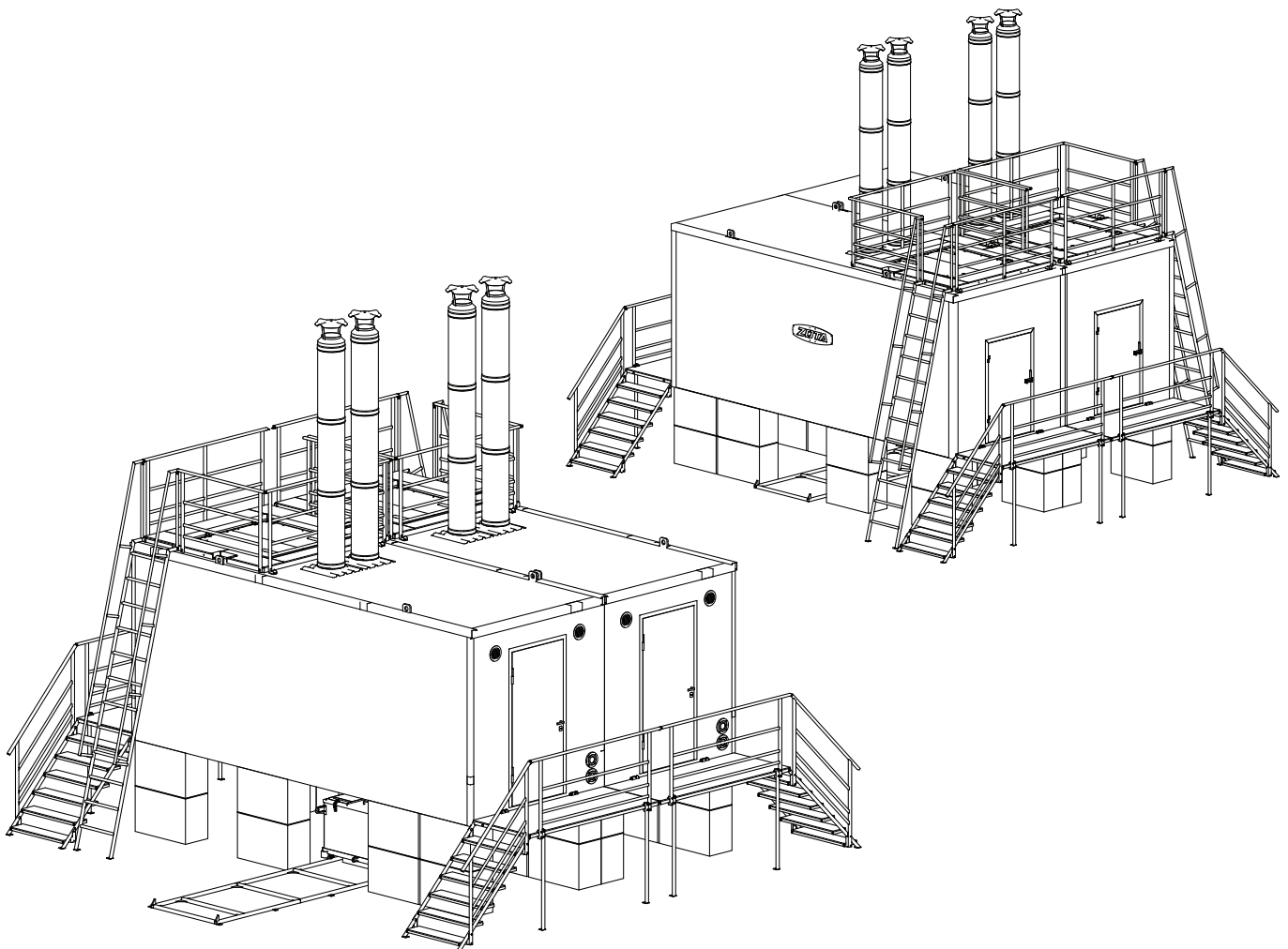


Рис.8 Конструкция блочно-модульной котельной

Требования к помещению котельной котла ZOTA Robot в исполнении «Стационарный»

- Котел должен размещаться в отдельном помещении;
- Входная дверь в котельную должна открываться наружу, быть изготовлена из негорючих материалов и иметь минимальную ширину проема не менее 0,8 м. ;
- Помещение котельной должно освещаться искусственным светом и естественным светом;
- Помещение котельной обязательно должно быть оборудовано приточной и вытяжной вентиляцией с естественным притоком свежего воздуха;
- Минимальная допустимая высота потолков в помещении котельной 3,1 м. Высота потолков зависит от объема бункера, рекомендуемая высота потолков приведена в **Таб.19**;
- Температурный режим в помещении котельной должен быть в пределах от +5 до +40 °С.



Запрещается устанавливать котел в помещении, в котором имеются взрывоопасные материалы.



Запрещается монтировать котёл в помещении с повышенной влажностью.

Повышенная влажность в помещении котельной может приводить к необратимым последствиям:

- Ускоренный процесс коррозии поверхностей из металла;
- Разбухание топлива;
- Конденсатообразование в дымовой трубе на стенках теплообменника котла и в топливном бункере;
- Окисление токоведущих контактов (при их наличии);
- Замыкание между контактами токоведущих частей.

Объём бункера, л	2000	2500	3500	4000	3400	6000	8000	4300	7500
Высота потолков с 1 шнеком, м	3,1	3,4	3,9	3,1	3,7	4,2	3,2	3,8	
Высота потолков с 2 шнеками, м	3,4	3,7	4,2	3,4	4	4,5	3,5	4,1	

Таб.19 Высота потолков в зависимости от бункера

Требования к месту установки котла

- Место установки должно соответствовать всем требованиям пожарной безопасности, изложенным в **п.п.4.2**;
- Расположение котла в помещении с учетом необходимого для обслуживания пространства показано на **Рис.10** (только для исполнения «Стационарный»);
- Перед котлом должно быть манипуляционное пространство не менее 1300 мм. При использовании комплекта золоудаления манипуляционное пространство со стороны зольного ящика должно быть не менее 1500 мм при мощности котла 150-250 кВт, 2100 мм при мощности 300-500 кВт и 2700 мм при мощности 600-750 кВт (см. **Рис.9**);
- С боковых сторон необходимо оставлять пространство для доступа к задней части котла в соответствии с **Рис.9, Рис.10** (при использовании комплекта золоудаления).

Расположение котла в помещении с учетом необходимого для обслуживания пространства показано на **Рис.9, Рис.10**.

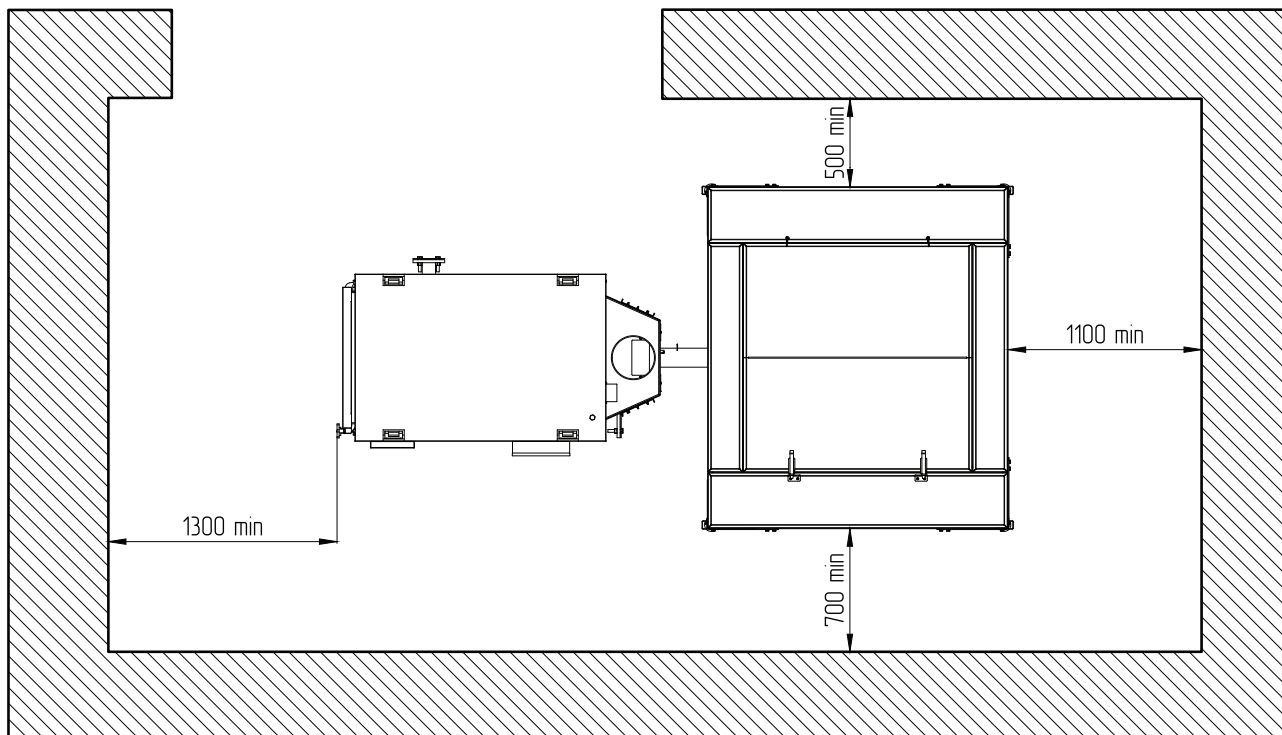


Рис.9 Расположение котла в помещении котельной (без учёта комплекта золоудаления)

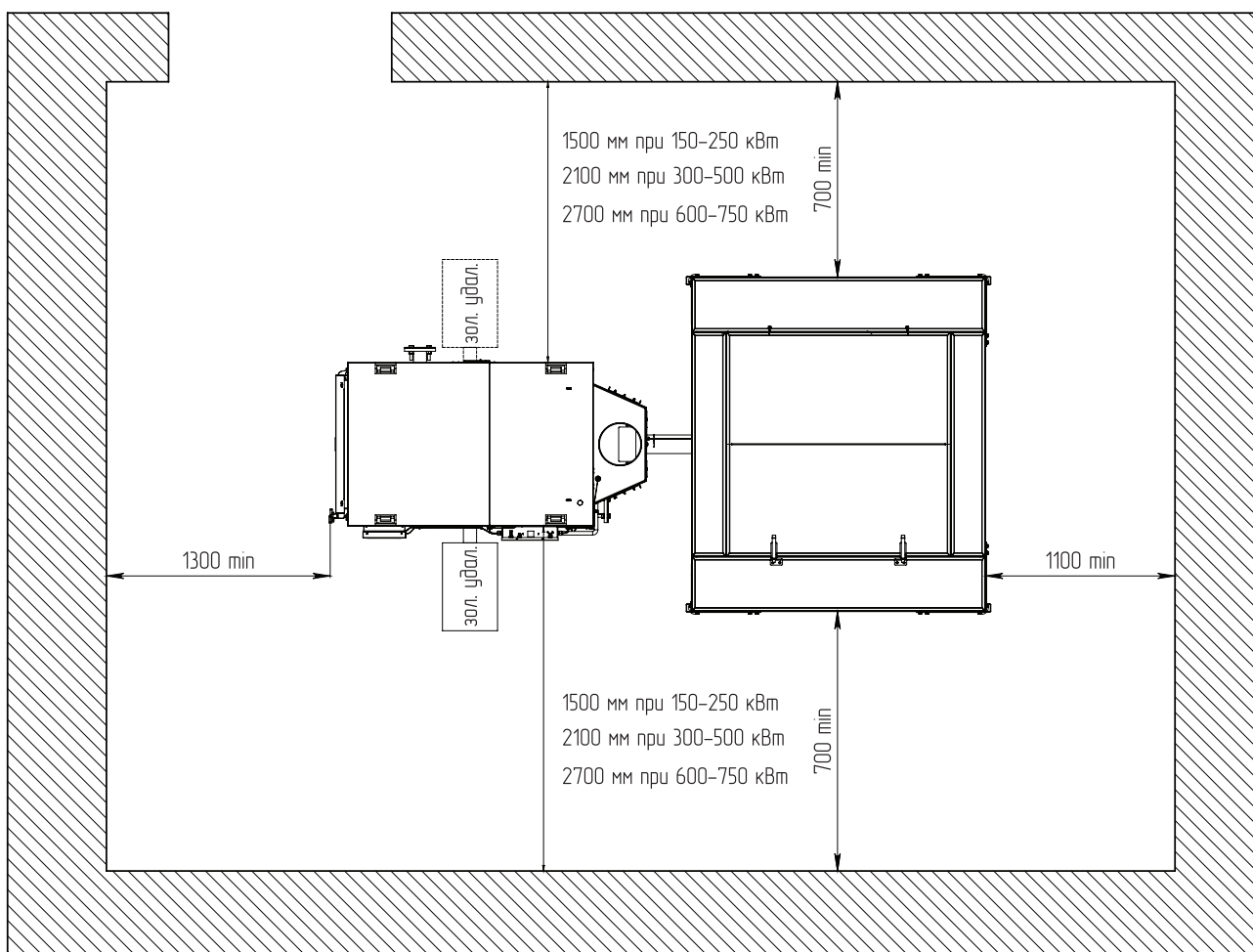


Рис.10 Расположение котла в помещении котельной (с учётом комплекта золоудаления)

6.2. Требования к приточной вентиляции и дымовой трубе

Требования к приточно-вытяжной вентиляции

- Приточно-вытяжная вентиляция должна обеспечивать поступление воздуха в помещение в необходимом количестве для сжигания всего топлива;
- Приточно-вытяжная вентиляция должна иметь производительность, способную восполнить на 10 % больший расход воздуха, чем при Q_N устанавливаемого котла, в соответствии с **Таб.2, п.п.13**;
- Высоту вытяжных вентиляционных каналов, расположенных рядом с дымовыми трубами, следует принимать равной высоте этих труб в соответствии с п.5.10 СП 7.13130.2013.

Требования к дымовой трубе

- Для получения оптимального режима горения топлива и создания тяги дымовой трубой необходимо иметь прямую дымовую трубу;
- Стенки дымовой трубы должны быть гладкими, без заужений относительно дымового патрубка котла и не иметь других подключений;
- При подборе диаметра или площади проходного сечения дымохода не должно создаваться заужений относительно дымового патрубка котла;
- В случае необходимости допускается прокладывать горизонтальные газоходы (борова) в соответствии с п.5.11 СП 7.13130.2013;
- Дымовая труба должна быть выполнена из огнеупорных и жаростойких материалов, устойчивых к коррозии.
Требуется применять дымовые трубы и дымоходы из нержавеющей стали с утеплителем, выдерживающим высокую температуру;
- Высота дымовой трубы не должна быть ниже 5 м. в соответствии с СП 7.13130.2013 п.5.10;
- Высоту дымовой трубы над крышей следует принимать в соответствии с п.5.10 СП 7.13130.2013;
- Если котельная устанавливается в непосредственной близости от зданий необходимо подбирать высоту дымовой трубы, в зависимости от расстояния ее до конька крыши, как показано на **Рис.11** (Только для исполнения «Стационарный»).



Колодцы и дымообороты у дымовой трубы не допускаются.

Рекомендуемая высота дымовой трубы и значение разрежения за котлом для эффективной работы указаны в **Таб.20**.

Модель котла	Необходимое разрежение за котлом, Па	Перепад высоты и количество дымовых труб в зависимости от мощности котла, м	
		Ø250	
ZOTA Robot 150	45	7	
ZOTA Robot 200	55	8	
ZOTA Robot 250	65	9	
ZOTA Robot 300	50	7×2	
ZOTA Robot 400	55	8×2	
ZOTA Robot 500	60	9×2	
ZOTA Robot 600	65	8×3	
ZOTA Robot 750	75	9×3	

Таб.20 Рекомендуемая высота трубы

Высоту дымовой трубы над крышей (в зависимости от расстояния ее до конька крыши) необходимо выполнять в соответствии с **Рис.11**.

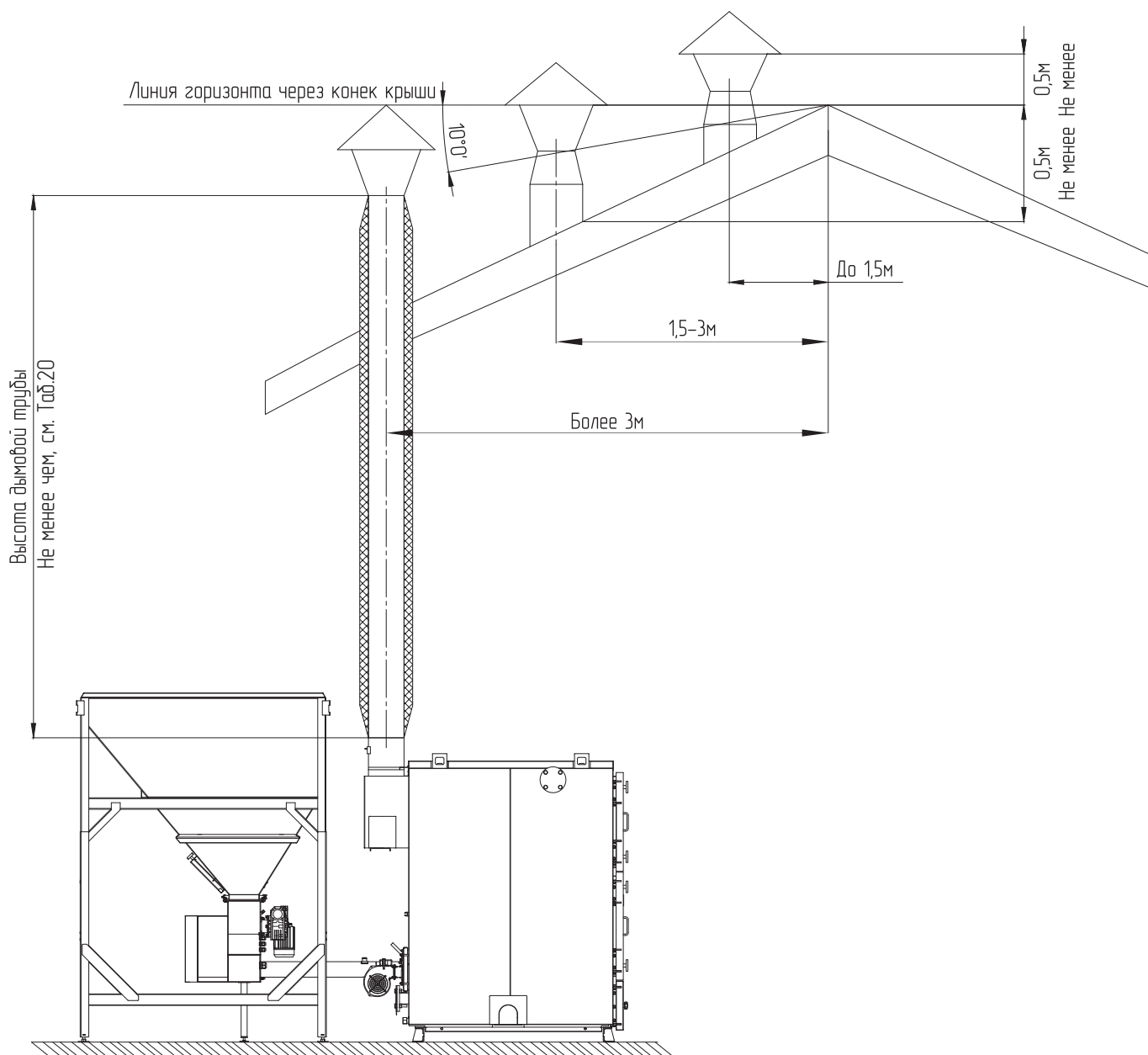


Рис.11 Варианты установки дымовой трубы

6.3. Габаритные размеры топливного бункера

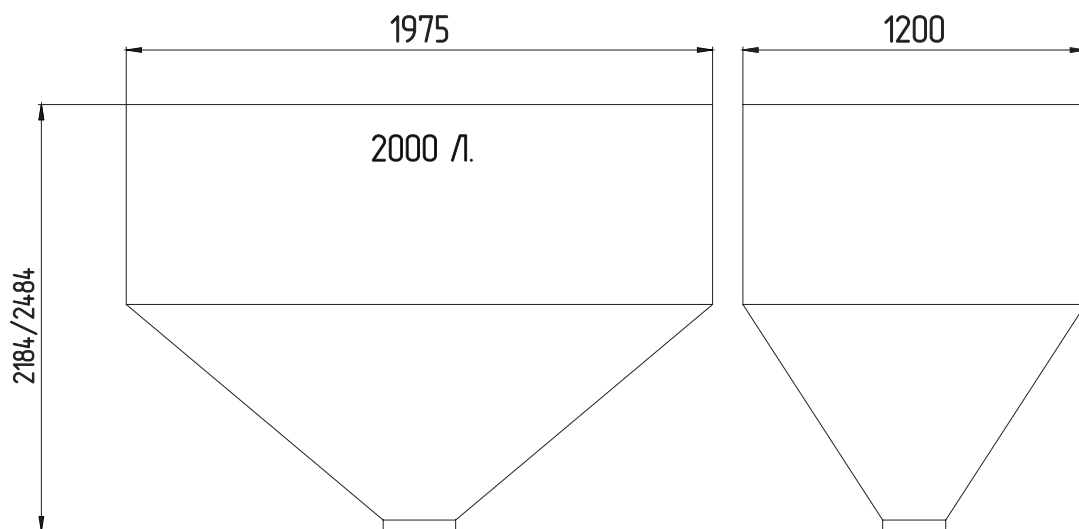


Рис.12 Габаритные размеры топливного бункера 2000 л 1 горло

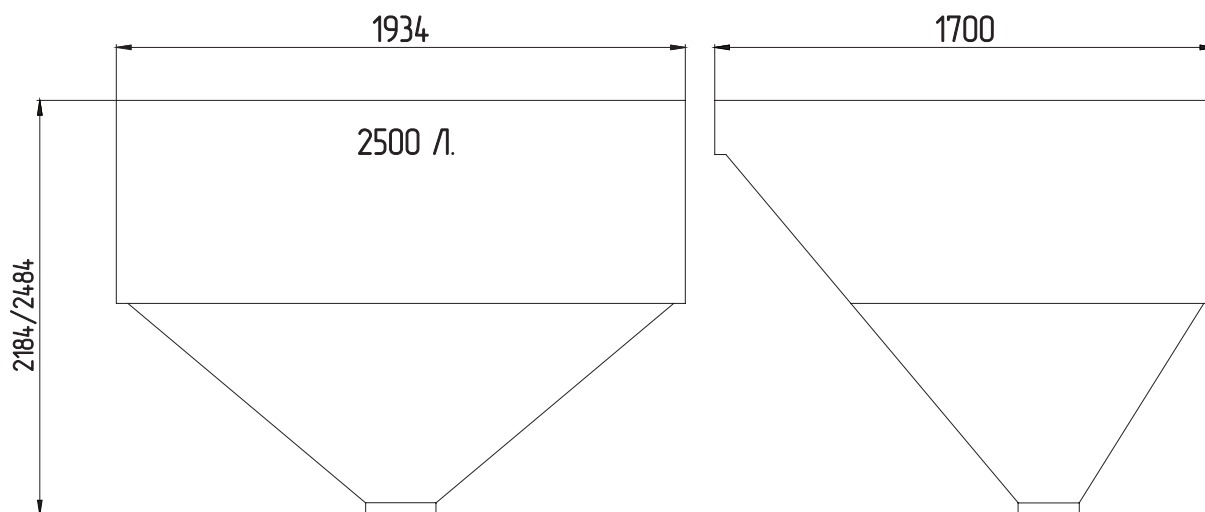


Рис.13 Габаритные размеры топливного бункера 2500 л 1 горло

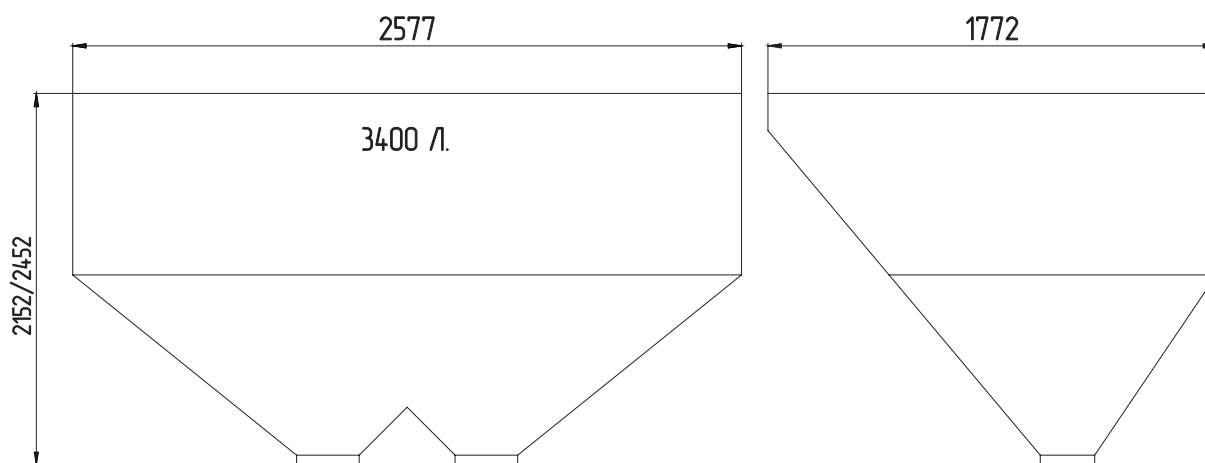


Рис.14 Габаритные размеры топливного бункера 3400 л 2 горла

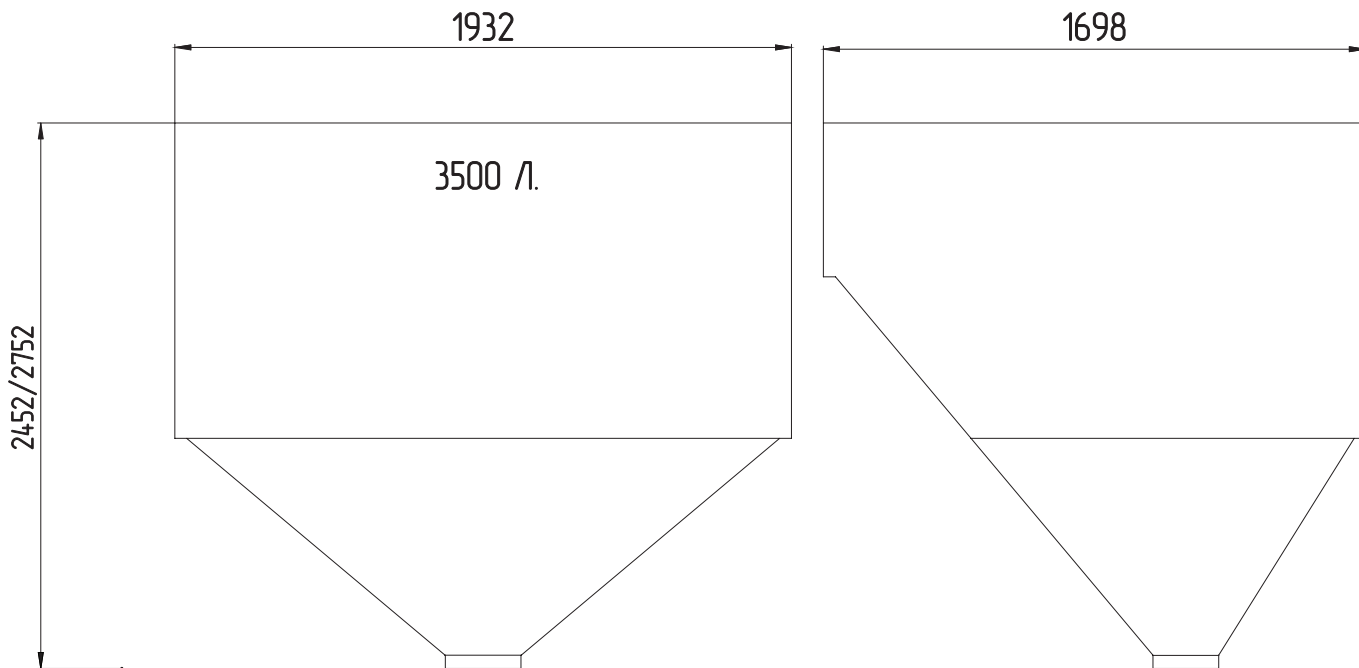


Рис.15 Габаритные размеры топливного бункера 3500 л 1 горло

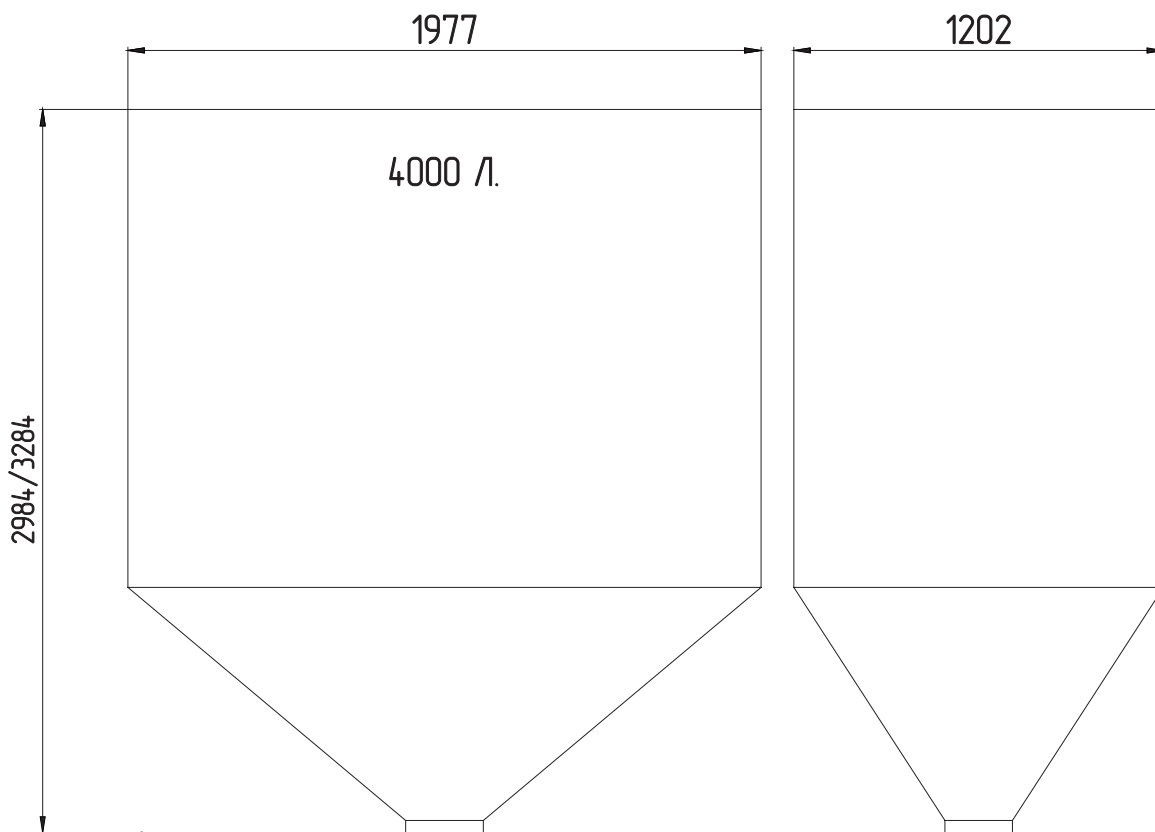


Рис.16 Габаритные размеры топливного бункера 4000 л 1 горло

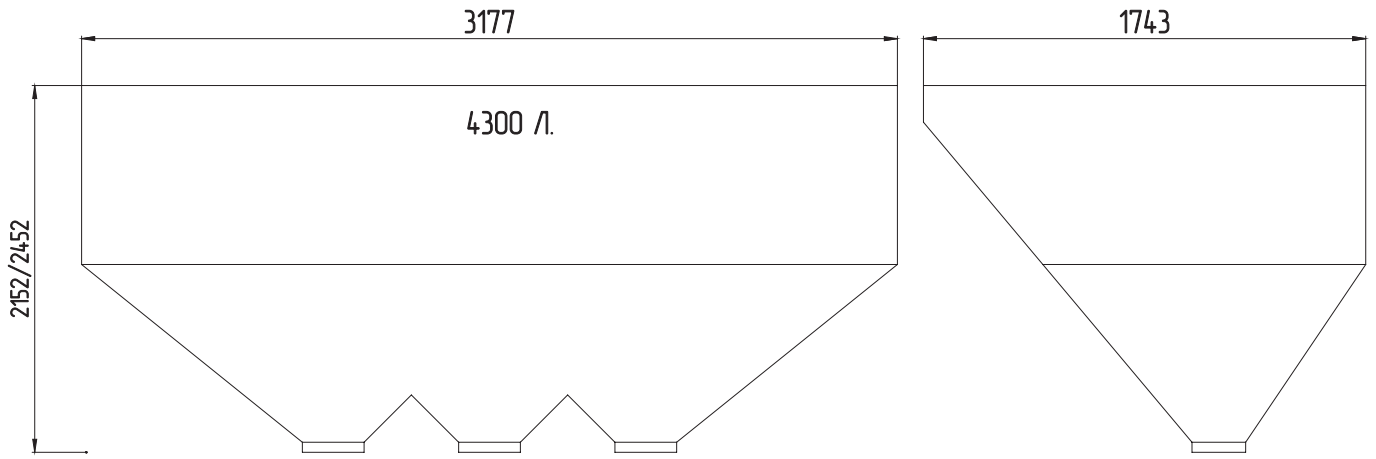


Рис.17 Габаритные размеры топливного бункера 4300 л 3 горла

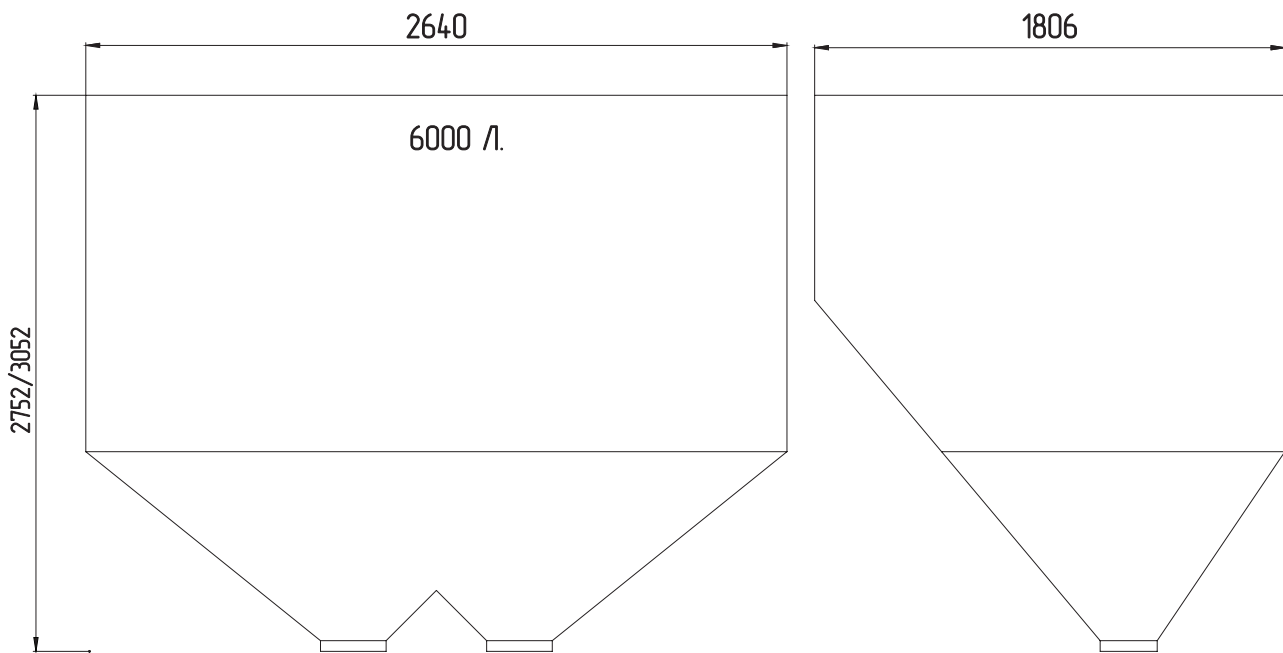


Рис.18 Габаритные размеры топливного бункера 6000 л 2 горла

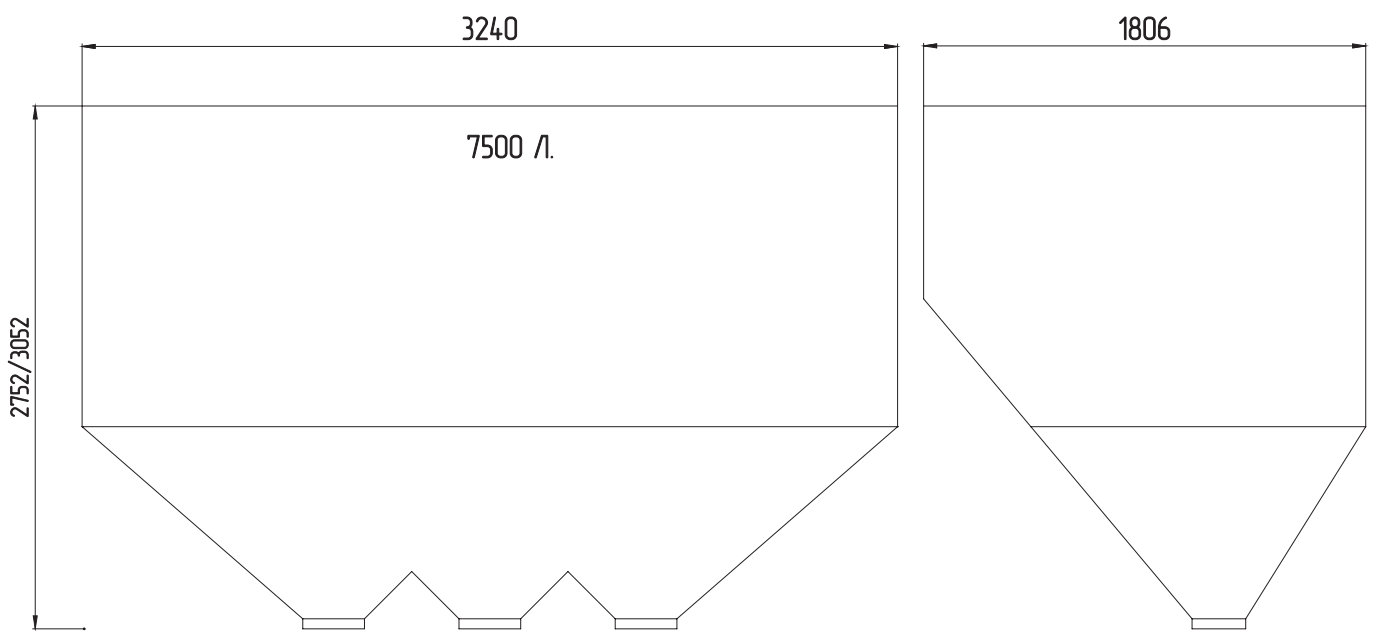


Рис.19 Габаритные размеры топливного бункера 7500 л 3 горла

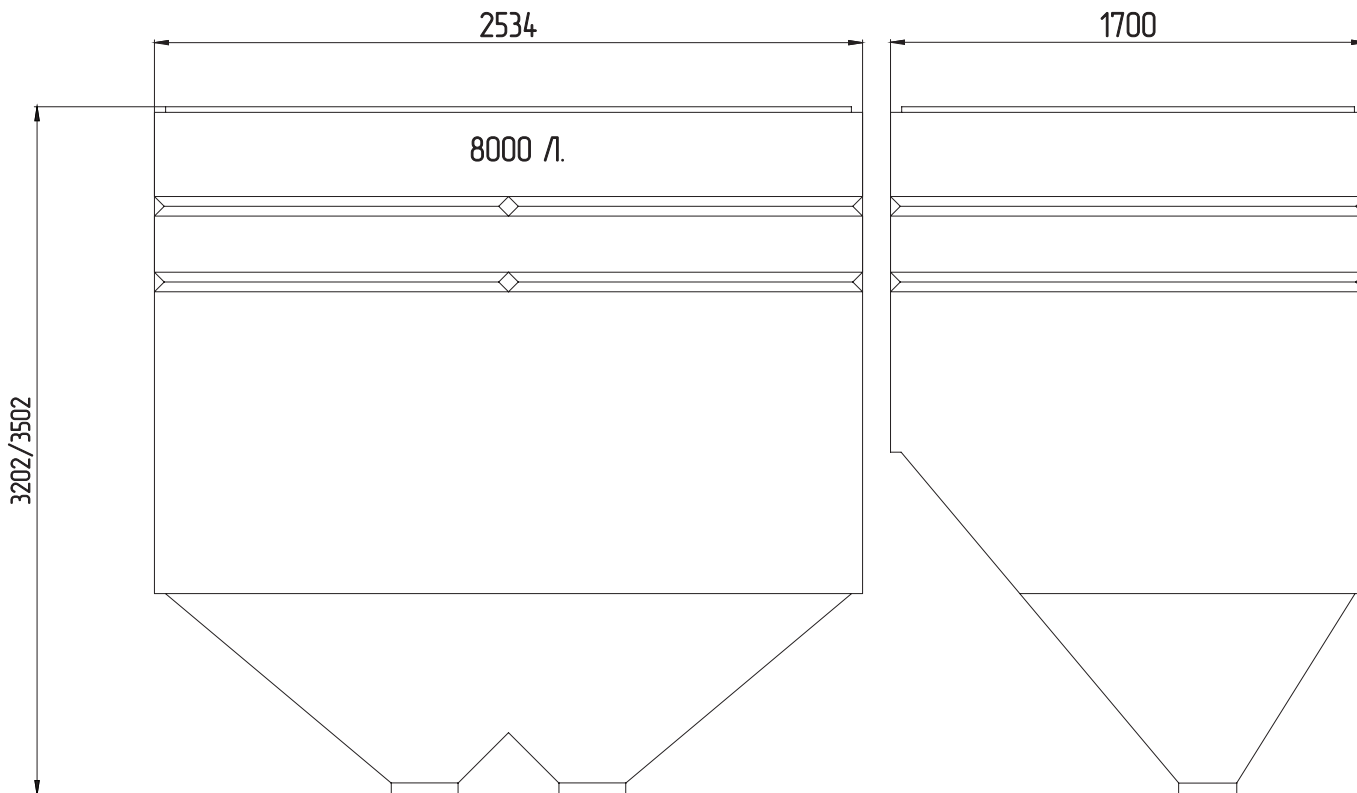


Рис.20 Габаритные размеры топливного бункера 8000 л 2 горла

6.4. Порядок проведения монтажных работ

Перед сборкой и монтажом котла необходимо провести проверку по следующим пунктам:

- Проверить наличие повреждений котла после транспортировки;
- Проверить и, при необходимости, подтянуть резьбовые соединения, а также убедиться в надежности крепления узлов и электрических разъемов;
- Проверить вращающиеся механизмы (узел подачи топлива, шнек, вентилятор, дымосос) на отсутствие в них посторонних предметов;
- Проверить комплектность поставки.



Внимание! Ослабление соединений при транспортировке не являются заводским дефектом сборки и не относится к гарантийным случаям.

Перед началом монтажа котла необходимо произвести следующие действия:

1. Ознакомьтесь с содержанием паспорта и инструкции по эксплуатации на котел;
2. Разберите упаковку и снимите теплообменник котла, горелку с механизмом подачи и топливный бункер с поддонов;
3. Установите котел на специально отведенное место;
4. Выставьте его по уровню;
5. Закрепите фундаментными болтами;
6. Подключите трубопроводы контура системы отопления;
7. Подключите контур рециркуляции (доп. комплект);
8. Подсоедините патрубок дымохода через шибер (доп. комплект) к дымовой трубе.



Внимание! Данный подпункт относится только к котлу с двухшнековым механизмом подачи топлива. При использовании в качестве топлива, древесных пеллет и пеллет из лузги подсолнечника установить трубки подачи вторичного воздуха (Рис.5, поз.7) на горелку как показано на Рис.5. При использовании в качестве топлива угля вставить вместо трубок подачи вторичного воздуха заглушки (Рис.5, поз.8).

Установка дымовой трубы:

1. На патрубок коллектора дымовых газов котла наденьте шибер;
2. На шибер установите адаптер;
3. В адаптер вставьте старт-сэндвич для установки сэндвич-трубы;
4. Заведите трубу в котельную через отверстие в крыше;
5. На трубу наденьте фланец и прижмите его к наружной стороне крыши;
6. Изнутри котельной на трубу наденьте ответную часть фланца и наденьте трубу на старт-сэндвич;
7. В кровельной панели просверлите 4 отверстия диаметром 10 мм, используя фланец как шаблон;
8. Площадку под фланцем промажьте термостойким герметиком (не менее 600 °С) и стяните фланцы шпильками.



Внимание! По условиям рассеивания вредных выбросов может потребоваться более высокая труба (10-15 м).



Внимание! Дополнительное крепление дымовой трубы выполняется силами заказчика или монтажной организации в зависимости от условий и места установки котельной.

Монтаж производится в следующей последовательности:

1. Соедините механизм подачи с котлом через паронитовую прокладку;
2. Выставьте его по уровню с помощью регулируемой опоры;
3. Зафиксируйте гайками с шайбами;
4. Проложите гофротрубу с проводами;
5. Закрепите ее хомутами-клипсами на боковой и задней стенках котла;
6. Установите ноги бункера на бункер;
7. Соедините ноги бункера снизу поперечными швеллерами с раскосами;
8. Вверните регулируемые опоры в ноги бункера на 30-40 мм;
9. Установите бункер на механизм подачи топлива через резиновую прокладку;
10. Закрепите его четырьмя болтами М8 с гайками и шайбами, не затягивая крепежные элементы;
11. Отрегулируйте высоту бункера по уровню до уплотнения резиновой прокладки между бункером и механизмом подачи, ввинчивая регулируемые опоры в ноги бункера;
12. Установите сапуны на мотор-редуктор взамен пробок заливных.



Внимание! Сапуны устанавливаются только в верхней части мотор-редуктора. В случае неправильной установки возможно вытекание масла из сапуна в следствии его совпадения с уровнем масла в редукторе. В случае изменения положения мотор-редуктора сапуны так же необходимо перевернуть.

Для автоматического розжига топлива при пуске котла, в качестве опции доступно устройство автоподжига топлива (**Рис.5, поз.12**) (только при использовании в качестве топлива пеллет). Устройство автоподжига устанавливается взамен заглушки автоподжига. В горелке необходимо установить заглушку устройства автоподжига как показано на **Рис.5**.

Заглушка устанавливается в следующей последовательности:

1. Установить прокладку на заглушку (**Рис.5, поз.11**);
2. Установить заглушку автоподжига как показано на **Рис.5**;
3. Зафиксировать заглушку гайками, шайбами пружинными и шайбами.



Внимание! Если заглушка устройства автоподжига (**Рис.5, поз.11**) не установлена это приводит к дымлению из механизма подачи, бункера и некорректной работе котла.



Внимание! Устройство автоподжига не входит в комплект поставки и приобретается отдельно. QR-код на покупку Вы можете найти в **Таб.18**.

6.5. Монтаж системы отопления



Внимание! Монтаж системы отопления должен производиться в полном соответствии с требованиями паспорта и инструкции по эксплуатации на котел и разработанным проектом специализированной организацией.

Требования к системе отопления

- В закрытой отопительной системе котел должен устанавливаться с расширительным баком мембранного типа. Объем расширительного бака зависит от объема системы отопления и рассчитывается при разработке проекта системы отопления;
- Давление в системе отопления в рабочем состоянии при максимальной температуре теплоносителя в котле 85 °С не должно превышать 0,5 МПа;
- Испытание (опрессовку) системы отопления (труб, радиаторов) производить при отсоединенном котле, при этом давление не должно превышать максимальное рабочее давление, указанное в проекте системы отопления;
- Во избежание конденсации продуктов сгорания в котле и повышения долговечности котла и дымохода, отопительный котел должен быть оборудован контуром рециркуляции или смесительным устройством, поддерживающим температуру теплоносителя на входе в котел выше 65 °С;



Запрещается устанавливать запорную арматуру на линии подачи из котла при отсутствии предохранительного клапана, установленного до запорной арматуры и рассчитанного на давление не более 0,5 МПа.

6.6. Заполнение отопительной системы теплоносителем

Требования к теплоносителю:

- Общая жесткость теплоносителя не более 2 мг.экв/дм³;
- Теплоноситель должен иметь pH 6,5-8,5;
- Применяемый теплоноситель должен находиться в пределах от 0,2 до -0,2 по индексу Ланжелье или в пределах от 5,8 до 6,5 по индексу Ризнера;



Внимание! Теплоноситель не должен содержать химических и механических примесей, способствующих образованию отложений в системе, и способных вызывать механические повреждения и химические реакции в котле и системе отопления.



Внимание! Применение жесткой воды вызывает образование накипи в котле, что снижает его теплотехнические параметры и может стать причиной повреждения блока ТЭН. Повреждение блока ТЭН из-за образования накипи не попадает под действия гарантийных обязательств.



Допускается использовать незамерзающий теплоноситель на основе пропиленгликоля и этиленгликоля в концентрации не более 50 %.



Запрещается использование жидкостей, не предназначенных для систем отопления.

- В течение отопительного сезона необходимо контролировать объем и давление теплоносителя в системе отопления;
- Нельзя осуществлять разбор теплоносителя из котла и отопительной системы для разных нужд, за исключением необходимого слива при ремонте;
- При сливе теплоносителя и дополнении нового повышается опасность коррозии и образования отложений;
- Долив теплоносителя в отопительную систему производить в охлажденный до 70 °С котел.

6.7. Электромонтаж и подключение котла к электрической сети

Электромонтаж и подключение котла к электрической сети производить согласно паспорту и инструкции по эксплуатации контроллеров ZOTA серии R-Line 230SFA и I-Line 223SFA.

1. Снимите крышку основания контроллера (**Рис.1, поз.5**);
2. Проложите гофротрубу с проводами от распределительной коробки (**Рис.1, поз.7**) по боковой стенке кожуха до основания контроллера;
3. Пропустите провода с клеммами через сальник и закрепите гофротрубу в сальнике;
4. Вставьте клеммы проводов в соответствующие разъемы;
5. Присоедините провод заземления контроллера к шине заземления на основании контроллера;
6. Основание контроллера закрепите на кронштейне, висящем на боковой обшивке котла при помощи 4 винтов самонарезающих 3,9x13;
7. Жгуты датчиков температуры воды подключите к датчикам при помощи разъемов и проложите их по обшивке котла до основания контроллера;
8. Вставьте клеммы проводов в соответствующие разъемы платы контроллера;
9. Закрепите жгуты на обшивке при помощи хомутов-стяжек;
10. Провод датчика температуры дымовых газов проложите по обшивке котла до основания контроллера и вставьте в соответствующий разъем платы контроллера;
11. Провод закрепите на обшивке при помощи хомутов-стяжек;
12. Провод датчиков перегрева подключите к коробке пиковых датчиков при помощи разъема;
13. Заведите провод в основание контроллера и вставьте клеммы проводов в соответствующий разъем платы;
14. Установите крышку основания контроллера на место, вставьте контроллер (**Рис.1, поз.4**) в корпус основания;
15. Подключите провод питания 220 В к основанию контроллера через разъем.

Для подключения датчика температуры воздуха:

1. Установите датчик температуры воздуха в жилом помещении на высоте 1,5 м от пола, исключив прямое воздействие солнечных лучей, потоков воздуха от нагревательных приборов, вентиляторов и т.д. ;
2. Подключите клемму к соответствующему разъему контроллера.



Для подключения датчика температуры воздуха рекомендуется применять витую пару длиной до 30 м.



Внимание! Подключение датчика температуры производят только к отключенному от электроснабжения котлу.

Для подключения датчика температуры улицы:

1. Установите датчик температуры улицы вне помещения в защитном от солнечных лучей и осадков месте;
2. Подключите клемму к соответствующему разъему контроллера.

Насосы контуров отопления и рециркуляции подключаются к соответствующим разъемам контроллера.

При необходимости можно подключить насос контура горячего водоснабжения (ГВС) и приводы термосмесительных клапанов дополнительных контуров отопления к соответствующим разъемам контроллера. Датчики температуры дополнительных контуров подключаются согласно схеме подключения (см. паспорт и инструкцию по эксплуатации контроллеров ZOTA серии R-Line 230SFA и I-Line 223SFA).



Внимание! Дополнительные датчики температуры для термосмесительных клапанов не входят в комплект поставки и приобретаются отдельно.

Привод трехходового смешивающего клапана подключается к соответствующим разъемам контроллера.



Внимание! Мощность двигателя привода клапана не должна превышать 20 Вт при напряжении ~220 В.

Для подключения модуля GSM:

Следуйте инструкциям, представленным в паспорте и инструкции по эксплуатации модуля GSM.

Для заземления котла присоедините провод заземления механизма подачи топлива к болту заземления (**Рис.2, поз.22**) на ножке котла и произведите заземление котла медным проводником сечением не менее 4 мм².



Проверьте соответствие подключения проводов (L), (N) сетевого шнура согласно схеме подключений паспорта и инструкции по эксплуатации контроллеров ZOTA серии R-Line 230SFA и I-Line 223SFA.

7. Эксплуатация котла

7.1. Виды используемого топлива

№	Виды топлива	Исполнение механизма подачи	
		Одношнековый механизм	Двухшнековый механизм
1	Уголь Б 20-50 мм (БО)	+	+
2	Пеллеты древесные	-	+
3	Пеллеты из лузги подсолнечника	-	+

Таб.21 Виды используемого топлива и возможные режимы работы котла



При использовании одношнекового механизма запрещается использовать в качестве топлива пеллеты древесные и пеллеты из лузги подсолнечника.



Несоответствие выбранного вида топлива с фактически используемым может привести к падению теплопроизводительности котла, коксованию топлива, переваливанию топлива за пределы горелки, образованию налета на стенках котла, снижению КПД и другим негативным последствиям.



При переходе работы котла с одного вида топлива на другое требуется обязательная смена вида используемого топлива в меню «Режим работы котла» контроллера ZOTA I-Line 223SFA.



Повышенная влажность древесных пеллет и пеллет из лузги подсолнечника увеличивает нагрузку на механизм подачи топлива и может привести к заклиниванию подающего шнека.

7.2. Требования к качеству топлива

№	1	2	3	4	5	6	7	8	9	10
	Виды топлива	Фракция	Теплопроизводительность, не менее	Теплопроизводительность, не более	Влажность, не более	Зольность, не более	Температура загружаемого топлива, не менее	Насыпная плотность, не менее	Содержание мелкой фракции, не более	Приблизительный расход топлива на Q=1 кВт, с учетом КПД котла
Единица измерения		мм	ккал/кг		%	°С	кг/м ³	%	кг/ч	
1	БО	20-50	4750	5000	23	10	10	650	4	0,225
2	Пеллеты древесные	D=6-8 L=15-40	4150	4400	10	1,5	10	600	4	0,240
3	Пеллеты из лузги подсолнечника	D=6-8 L=15-40	3500	4000	10	3,0	10	600	4	0,295

Таб.22 Характеристики топлива

Полная расшифровка и описание содержания столбцов №1-10 Таб.22.

- **Виды топлива**, которые могут быть использованы при эксплуатации котла в различных режимах работы;
- **Фракция**, отображает размер кусков используемого топлива каждого из видов топлива, где фракция - максимальный габарит куска, D – диаметр, а L – длина. Размер используемой фракции может оказывать влияние на многие характеристики топлива, такие как теплопроизводительность (**Таб.22, ст.3 и 4**), зольность (**Таб.22, ст.6**) и насыпная плотность;
- **Теплопроизводительность**, отображает типичную теплопроизводительность каждого из видов топлива, используемого в котле. Чем выше теплопроизводительность, тем меньше топлива будет расходоваться котлом в процессе работы;
- **Влажность**, в процентном содержании воды в топливе. Влажность оказывает прямое влияние на теплопроизводительность, чем влажность выше, тем больше требуется энергии на ее нагрев и испарение из котла;
- **Зольность**, наглядно отображает как сильно может меняться зольность при смене вида топлива. Чем больше зольность топлива, тем чаще придется опустошать зольный ящик и чистить котел;
- **Температура загружаемого топлива**, может способствовать образованию конденсата на стенках топливного бункера, теплообменника и дымовой трубы и являться причиной снижения теплопроизводительности;
- **Насыпная плотность**, значения насыпной плотности используемых видов топлива. Содержание мелкой фракции и пыли в топливе оказывает прямое влияние на величину насыпной плотности и второстепенное на размер зольности и теплопроизводительности топлива;



Большое содержание мелкой фракции и пыли в топливе препятствует поступлению воздуха в топливо для его надлежащего сгорания, что может привести к спеканию топлива и снижению теплопроизводительности.

- **Содержание мелкой фракции**, чем больше мелкой фракции в топливе, тем в целом хуже характеристики данного топлива и процесс его сжигания;
- **Приблизительный расход топлива**, наглядно отображает приблизительный расход топлива в зависимости от используемого вида, в пересчете на 1 кВт получаемой энергии с учетом КПД работы котла.

7.3. Хранение топлива

Хранить топливо необходимо в сухом месте при температуре не менее 5 °С, не допуская попадания на него влаги.



Высокая влажность и низкая температура топлива может привести к существенному снижению теплопроизводительности котла, времени работы котла на одной загрузке топливом, температуры уходящих газов.

При отсутствии возможности организации хранения большого количества топлива в тёплом и сухом месте, организуйте промежуточное хранение порции топлива, равной одной полной загрузке в котел, в помещении вашей котельной в специальном ящике.

7.4. Подготовка котла к работе

- Проверьте правильность подключения котла к дымоходу, отопительной системе, электрической сети и контуру заземления;
- Проверьте правильность подключения электрического кабеля механизма подачи топлива, вентилятора наддува, датчиков температуры, циркуляционного насоса и насоса рециркуляции к контроллеру;
- Проверьте напряжение сети электропитания.



В случае работы котла при низком напряжении питания возможно заклинивание шнека, а повышенное напряжение приводит к перегреву двигателя механизма подачи.



В случае отклонения напряжения питания от номинального при подключении нагрузки, (см. **Таб.2, п.п.32**), необходимо установить стабилизатор напряжения с максимальной мощностью не менее 3 кВт.

Проверьте готовность отопительной системы, дымохода и приточной вентиляции к началу работы:

- Убедитесь, что давление теплоносителя в отопительной системе и котле в пределах нормы;
- Убедитесь, что температура теплоносителя в отопительной системе и воздуха в помещении котельной выше 0 °С. Запуск котла при температуре теплоносителя ниже 0 °С запрещен;
- Отопительная система не должна иметь подтеков теплоносителя, воздушных пробок, теплоноситель должен циркулировать по всей системе отопления;
- Разрежение в дымоходе должно соответствовать величине, указанной в **Таб.2**. Измерение разрежения производит сервисный инженер при прогретой дымовой трубе;
- Приточная вентиляция должна функционировать, воздух должен поступать в помещение котельной свободно в необходимом объеме;
- Дверь в котельную должна плотно закрываться;
- Проверьте состояние уплотнительного шнура на дверцах котла и крышке бункера;
- Заполните топливом бункер, равномерно распределяя его по всему объему;
- Произведите настройку обратного клапана вентилятора наддува;
- Откройте заслонку шиберов на дымовом патрубке. При эксплуатации котла заслонка шиберов в дымоходе должна быть полностью открыта.

Загрузка топлива в бункер

- Загрузка топлива в бункер модульной котельной производится с улицы;
- Зола утилизируется в герметичный внешний зольник, это исключает появление внутри модуля пыли и обеспечивает высокую надежность и безопасность работы котельной;
- Топливо засыпается механизированным или ручным способом. Возможно использование кран-балки, бортового или консольного крана, в этом случае топливо заранее фасуется в МКР (мягкий контейнер разовый, биг-бэг). Для выгрузки угля в днище МКР предусмотрен рукав, он обеспечивает медленное высыпание топлива прямо в бункер, это исключает загрязнение прилегающей территории пылью.

7.5. Запуск котла

Перед запуском котла необходимо:

- Проверить наличие тяги в дымоходе поднесением полоски бумаги к зольному окну. Полоска бумаги должна отклониться в сторону окна;
- Проверить заполнение котла теплоносителем;
- Проверить наличие циркуляции теплоносителя;
- Проверить соответствие давления в системе отопления и котле рабочим характеристикам, указанным в паспорте на котел;
- Проверить газоплотность всех соединений котла;
- Проверить правильность подключения всех электрических механизмов к контроллеру и сети электропитания.

Розжиг котла производится вручную, с использованием спичек, бумаги, дров, сухого спирта.



Запрещается для ручного розжига котла использовать любые горючие жидкости.

- После розжига котла и перехода его в автоматический режим необходимо выбрать режим работы котла (см. паспорт контроллера), установить температуру теплоносителя в котле, и воздуха в помещении. Методика настройки параметров работы и управление котлом подробно описана в паспорте контроллера;
- Для достижения более эффективной и правильной работы котла, после каждой смены партий топлива и/или начала нового отопительного сезона необходимо воспользоваться услугами специалистов по настройке котлов с измерением выбросов. Так же можно произвести настройку котла самостоятельно воспользовавшись меню коррекции горения. После коррекции горения факел пламени должен быть равномерным, желтого цвета. Дымления из корпуса котла, механизма подачи и бункера, а также по стыкам дымовой трубы не должно быть.

7.6. Работа котла



Более подробно с настройкой работы котла и контроллера можно ознакомиться в паспорте и инструкции по эксплуатации контроллеров ZOTA серии R-Line 230SFA и I-Line 223SFA.

В автоматическом режиме работы горение угля должно происходить в корпусе горелки. Факел пламени должен быть равномерным с желтоватым оттенком. Во время горения уровень топлива должен находиться чуть выше отверстий подачи воздуха, как показано на **Рис.21**.

Однако при работе котла на мощности меньше Q_N может наблюдаться снижение уровня топлива в горелке и это является нормой.



Не допускайте, чтобы топливо переваливалось за пределы горелки или его уровень сильно понижался.

Признаками неправильного горения топлива является содержание пепла в дымовых газах, а также крупные остатки недогоревшего топлива в зольном ящике, свидетельствующие о плохом качестве топлива или неправильной регулировке процесса горения.

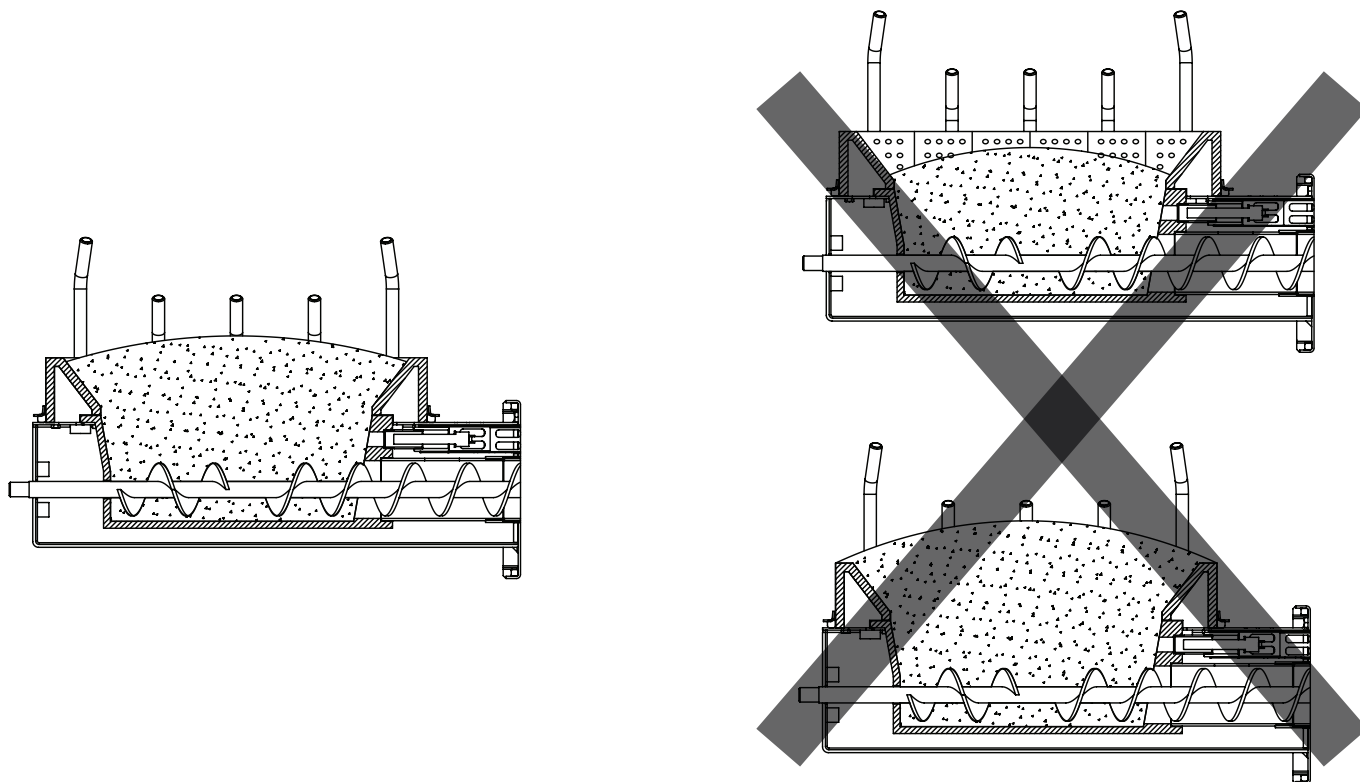


Рис.21 Настройка уровня топлива при горении

Корректировка процесса горения.

В автоматическом режиме работы, котел вычисляет требуемую мощность исходя из потребностей системы отопления и ГВС, плавно изменяя ее в диапазоне, заданном в пункте меню «Мощность котла».

Количество подаваемого топлива и скорость вентилятора определяется исходя из вычисленной мощности котла.



Использование топлива с теплопроизводительностью **выше** значений, указанных в **Таб.22, столбец 4** требует обязательной настройки процесса горения, за счет снижения подачи топлива.



Использование топлива с теплопроизводительностью **ниже** значений, указанных в **Таб.22, столбец 3** приведет к значительному снижению выдаваемой мощности котлом. При использовании подобного топлива требуется настройка процесса горения, за счет увеличения подачи топлива.

При появлении признаков неправильного горения топлива, необходимо внести корректировки подачи топлива и наддува воздуха. Количество подаваемого воздуха и топлива можно скорректировать в пункте меню «Коррекция горения» контроллера. При расчете требуемой мощности котел учитывает температуру теплоносителя, температуру газов и воздуха, а также динамику и изменения. Температура уходящих газов должна быть в пределах 210-240 °С.

В случае, если расчетная мощность оказывается ниже минимальной установленной, например, при превышении какой-либо температуры (теплоносителя или воздуха) заданной величины, котел переходит в режим поддержания горения.

Выход из режима поддержания горения произойдет, когда расчетная мощность превысит заданную минимальную мощность, например, при снижении температур теплоносителя и воздуха ниже установленных величин.

Регулировка подачи воздуха производится индивидуально для каждого вида используемого топлива в автоматическом режиме работы. Регулировка осуществляется с помощью регулируемой заслонки вентилятора наддува, представленной на **Рис.22**.

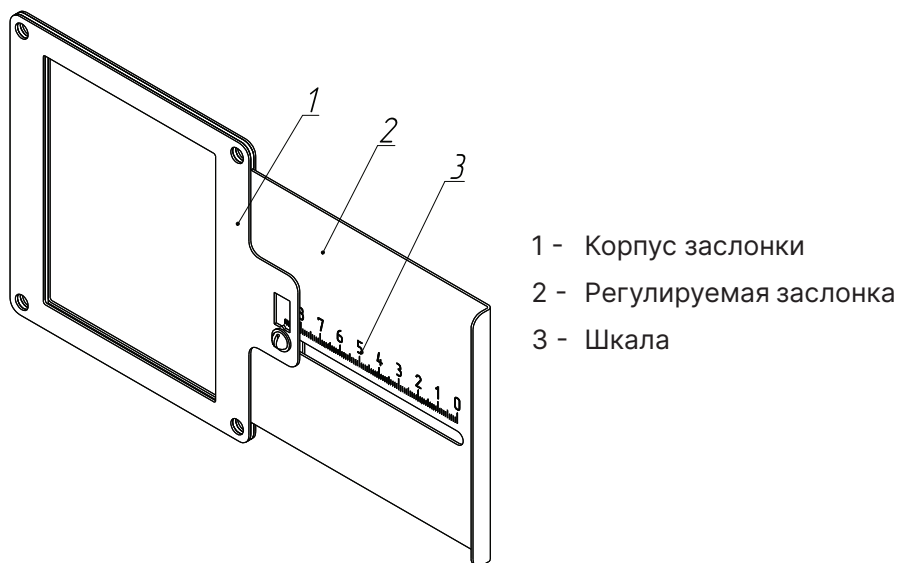


Рис.22 Заслонка вентилятора

В **Таб.23** представлены стандартные положения заслонки для видов топлива, используемых в автоматическом режиме работы котла.

Модель котла	Robot 150/300				Robot 200/400/600				Robot 250/500/750			
	MplusM WPA 160		MplusM WPA 145 x2		EBMPAPST G2E 180		MplusM WPA 160 x2		EBMPAPST G2E 180		MplusM WPA 160 x2	
Модель вентилятора	№ отметки, мм	Размеры окна, мм	№ отметки, мм	Размеры окна, мм	№ отметки, мм	Размеры окна, мм	№ отметки, мм	Размеры окна, мм	№ отметки, мм	Размеры окна, мм	№ отметки, мм	Размеры окна, мм
Уголь 20-50 мм (БО)	36	110x36	27	110x27	26	110x26	19	110x19	30	110x30	21	110x21
Уголь 20-50 мм (ДО)	36	110x36	27	110x27	31	110x31	22	110x22	37	110x37	26	110x26
Пеллеты древесные	36	110x36	27	110x27	31	110x31	22	110x22	37	110x37	26	110x26
Бородинский уголь	36	110x36	27	110x27	31	110x31	22	110x22	37	110x37	26	110x26

Таб.23 Стандартные положения заслонки для разных видов топлива

Необходимо установить регулируемую заслонку вентилятора наддува таким образом, чтобы № отметки соответствовал табличному значению в соответствии с используемым видом топлива и моделью котла.



Продолжительная работа котла с неверной настройкой процесса горения может привести к повреждению горелки и других не водоохлаждаемых поверхностей котла. Если вам не удастся отрегулировать процесс горения самостоятельно, обратитесь в сервисную службу предприятия-изготовителя или в сервисную службу, находящуюся в вашем регионе.

- При кратковременном отсутствии электроэнергии котел продолжит работу в автоматическом режиме после подачи электропитания. При длительном отсутствии электроэнергии и снижении температуры дымовых газов ниже 50 °С, котел сделает попытку восстановить режим горения, а затем продолжит работу в автоматическом режиме;
- Если при работе котла произойдет заклинивание шнека посторонним предметом, то автоматически производится реверсирование двигателя мотор-редуктора на несколько секунд. После этого двигатель включается для подачи топлива в горелку. Если после нескольких попыток освободить шнек не удалось, то котел выключит шнек, вентилятор и будет отображать на экране аварийный сигнал «Заклинивание шнека». После аварийной остановки необходимо остановить работу котла, отключить его от электропитания и вручную освободить шнек от посторонних предметов. После очистки произвести запуск котла;
- Если температура дымовых газов станет слишком низкой, котел сделает попытку розжига, затем выключит шнек, вентилятор и будет подавать на экране аварийный сигнал «Котел затух»;
- Если температура теплоносителя поднимется выше 100 °С, сработает аварийный невозвратный термовыключатель, отключится привод шнека, вентилятор и включится аварийный звуковой сигнал. Для повторного включения котла необходимо устранить причину превышения температуры теплоносителя и затем нажать на кнопку аварийного термовыключателя до щелчка.



Внимание! Не допускайте опустошения бункера и пополняйте его своевременно!



Внимание! В случае аварийной остановки, или остановке котла в ручную, а так же в случае длительного отключения электроэнергии для предотвращения протлевания топлива в бункер извлеките горящее и тлеющее топливо из горелки и топливопровода.

8. Техническое обслуживание

8.1. Обслуживание котла



Внимание! Ремонт, профилактическое обслуживание, чистку и т.д. проводить с обязательным отключением котла от сети электропитания.

Ежедневно:

- Проверьте количество золы в зольных ящиках топки и теплообменника, и, при наполнении, очистите его;
- Проверить наличие несгоревших остатков, спекшихся остатков и золы в чаше горелки и, при наличии большого количества несгоревших остатков, спекшихся остатков и золы, удалите и/или сбросьте их в зольник топки, воспользовавшись совком и кочергой из комплекта поставки;
- Проверьте наличие топлива в бункере и, при необходимости, добавьте его, для предотвращения остановки котла;
- Проверьте наличие циркуляции в системе отопления.

Еженедельно:

- Очистите газоходы и камеру сгорания от золы;
- Очистите горелку от несгоревших остатков.

Ежемесячно:

- Проведите полную очистку внутренних поверхностей котла, горелки и каналов газохода;
- Проверьте наличие золы в коллекторе патрубка дымохода и, при скоплении золы, удалите ее из коллектора с помощью прочистных лючков и специального инструмента из комплекта поставки;
- Проверьте состояние и натяжение приводной цепи двухшнекового механизма подачи и, при необходимости, натяните ее, подрегулировав натяжитель цепи.



При наличии посторонних звуков (тех, которых не было после первого запуска и начальной настройке), попробуйте очистить чашу горелки от топлива и проверьте наличие наростов на стенках горелки в районе шнека подачи и/или проверьте горизонт установки механизма подачи относительно горелки котла, если данные процедуры не помогут и звук продолжит усиливаться в ходе последующей эксплуатации необходимо обратиться в сервисную службу.

Ежегодно или по окончании отопительного сезона:

- Очистите бункер от остатков топлива;
- Очистите горелку от несгоревших остатков топлива;
- Очистите камеру сгорания и воздушные каналы;
- Очистите зольные ящики и зольное пространство топки;
- Проверьте наличие золы в коллекторе патрубка дымохода и в дымовой трубе и, при необходимости, очистите их;
- Извлеките и очистите шнек и подающие каналы;
- При необходимости восстановите жаростойкие изоляционные покрытия;
- При необходимости проведите обслуживание всех движущихся частей котла;
- Открутите болты крепления корпуса подшипника к балке котла. Снимите корпус подшипника, вкручивая два болта в резьбовые отверстия М8, находящиеся в корпусе подшипника. Очистите подшипник от грязи, смажьте и установите обратно на место. В качестве смазки подшипника, болтов крепления корпуса подшипника и гаек-барашков на лючках дымохода рекомендуется использовать смазку EFELE MP491.

Осмотр и техническое обслуживание (ТО):

- Работы по ТО могут выполняться специалистами регионального сервисного центра;
- При проведении ТО необходимо проверять состояние изделий с ограниченным ресурсом (стр.56);
- При ремонте, либо замене используйте запчасти торговой марки ZOTA.



Мотор-редукторы заправлены синтетическим маслом. В процессе эксплуатации редуктора в штатном режиме замена масла не требуется.

9. Утилизация

По окончании срока службы изделия и при невозможности его восстановления изделие подлежит утилизации в соответствии с требованиями документа «ГОСТ Р 53692 Ресурсосбережение. Обращение с отходами. Этапы технологического цикла отходов».



Элементы упаковки (пластиковые пакеты, полистирол и т.д.) необходимо беречь от детей, т.к. они представляют собой потенциальный источник опасности.

10. Правила хранения и транспортирования

- Котлы в упаковке производителя допускается транспортировать любым видом закрытого транспорта в вертикальном положении в соответствии с правилами перевозки грузов, действующими на каждом виде транспорта;
- Транспортирование котлов в районы Крайнего Севера и труднодоступные районы выполняется по ГОСТ 15846;
- Условия хранения котлов в части воздействия климатических факторов должны соответствовать группе 4 по ГОСТ 15150. Хранить котёл необходимо в сухом помещении, не допуская попадания атмосферных осадков;
- Срок хранения изделия при условиях УХЛ 4.2 по ГОСТ 15150 составляет **1 год**.

11. Гарантийные обязательства

Предприятие-изготовитель гарантирует:

- Соответствие характеристик котла паспортным данным;
- Надежную и безаварийную работу котла при условии соблюдения всех требований паспорта и инструкции по эксплуатации, квалифицированного монтажа и правильной эксплуатации, своевременного технического обслуживания, а также соблюдения условий транспортирования и хранения;
- Безвозмездную замену вышедших из строя деталей в течении гарантийного срока при соблюдении условий, указанных в настоящем паспорте и инструкции по эксплуатации.



При выполнении условий **«Расширенная гарантия»** гарантийный срок на корпус котла составляет **5 лет** при наличии узла рециркуляции и использовании воды в качестве теплоносителя и **3 года** при отсутствии узла рециркуляции или использования антифриза в качестве теплоносителя.



Внимание! При невыполнении условий раздела «Расширенная гарантия» гарантия на корпус котла будет составлять **1 год** со дня продажи котла торговой организацией. Если дату продажи установить невозможно, то срок исчисляется со дня изготовления.



Гарантийный срок на сопутствующую комплектацию, контроллер и вентилятор **1 год** со дня продажи котла торговой организацией. Если дату продажи установить невозможно, то срок исчисляется со дня изготовления.

Срок службы котла 10 лет.

(Не распространяется на перечень **изделий с ограниченным ресурсом срок службы** которых до первого ремонта меньше установленного для изделия в целом):

Для котлов ZOTA Robot	<ul style="list-style-type: none">• Датчики температуры;• Предохранители;• Прокладки;	<ul style="list-style-type: none">• Уплотнения дверей;• Подшипники;• Подшипниковые узлы с цепью;	<ul style="list-style-type: none">• ТЭН розжига;• Шнек подачи;• Шнек механизма золоудаления.
Для модульных котельных ZOTA Module	<ul style="list-style-type: none">• Датчики температуры;• Предохранители;• Прокладки;	<ul style="list-style-type: none">• Уплотнения дверей;• Подшипники;• Подшипниковые узлы с цепью;	<ul style="list-style-type: none">• ТЭН розжига;• Механизм подачи.



Внимание! Уплотнительный шнур на дверцах являются расходным материалом, а следовательно, гарантия на них не распространяется.

Расширенная гарантия

- Необходимо в течении 12 месяцев с момента покупки зарегистрировать котел на сайте reg.zota.ru ;
- Проведение ежегодного технического обслуживания согласно паспорту и инструкции по эксплуатации котла;
- Выполнение монтажа в соответствии с требованиями паспорта и инструкции по эксплуатации.



Регистрация котла для получения расширенной гарантии

Рекламации на работу котла не принимаются, бесплатный ремонт, и замена не производится в случаях:

- Отсутствия заводской маркировочной таблички на изделии;
- Несоответствия теплоносителя требованиям паспорта изделия;
- Повреждений, вызванных замерзанием теплоносителя;
- Если отсутствует проведение водоподготовки и подготовки отопительной системы;
- Если отсутствует заземление системы отопления и котла;
- Отсутствие сапунов на мотор-редукторе (см. п.п.6.4);
- Если в системе отопления отсутствует предохранительный клапан на давление не более 0,5 МПа (5,0 кг/см²), или он установлен не на участке между котлом и запорной арматурой;
- Несоблюдения потребителем правил эксплуатации и обслуживания;
- Небрежного хранения и транспортировки котла, как потребителем, так и любой другой организацией;
- Эксплуатации котла без зольных ящиков;
- Прогара и температурной деформации водонехлаждаемых поверхностей не является гарантийным случаем, потому что является следствием неправильной эксплуатации;
- При проведении ремонтных работ в гарантийный период неуполномоченными лицами;
- Самовольного изменения конструкции котла;
- Использование котла не по назначению;
- При неправильном монтаже котла и системы отопления;
- При неправильной установке параметров работы котла;
- При образовании накипи в котле;
- При эксплуатации котла при повреждениях в электрической сети;
- Возникновения дефектов, вызванных стихийными бедствиями, преднамеренными действиями, пожарами и т.п.



Внимание! При выходе из строя котла предприятие-изготовитель не несет ответственности за остальные элементы системы, техническое состояние объекта в целом, в котором использовалось данное изделие, а также за возникшие последствия.



Изделие, утратившее товарный вид по вине потребителя, обмену или возврату по гарантийным обязательствам не подлежит.

По вопросам качества продукции обращаться на предприятие-изготовитель по адресу:
660061, г. Красноярск, ул. Калинина 53А, ООО «ЗОТА»,
Контактный центр: 8 (800) 444-8000
e-mail: service@zota.ru
www.zota.ru



Сервисный чат-бот Telegram

12. Свидетельство о приемке и продаже

Уважаемый покупатель! Убедительно просим Вас во избежание недоразумений внимательно изучить паспорт и инструкцию по эксплуатации и условия гарантийного обслуживания.

Котел автоматический ZOTA Robot _____
Серийный № _____



Соответствует техническим условиям ТУ 25.21.12-017-47843355-2021 и признан годным для эксплуатации. Испытан избыточным давлением 1,5 PS по ГОСТ 30735

Сварочная бригада № _____

Клеймо опрессовщика _____

Штамп ОТК _____

Дата выпуска «_____» _____ 20__г.

Дата продажи «_____» _____ 20__г.

Штамп организации продавца

Наименование торговой организации

Подпись продавца _____

