

**ZOTA**

**Аппарат  
отопительный  
ZOTA Енисей**

Паспорт и инструкция по  
эксплуатации



# СОДЕРЖАНИЕ

<b>1. Общие сведения об изделии</b> .....	<b>2</b>
1.1. Преимущества и особенности аппарата ZOTA Енисей.....	2
1.2. Информация о документации.....	2
<b>2. Технические характеристики</b> .....	<b>3</b>
<b>3. Комплект поставки</b> .....	<b>5</b>
3.1. Базовая комплектация.....	5
3.2. Дополнительная комплектация .....	6
<b>4. Указание мер безопасности</b> .....	<b>7</b>
4.1. Общие требования .....	7
4.2. Требования к электроподключению .....	8
4.3. При эксплуатации аппарата запрещено .....	9
<b>5. Устройство аппарата</b> .....	<b>10</b>
5.1. Устройство аппарата ZOTA Енисей.....	10
<b>6. Размещение и монтаж</b> .....	<b>11</b>
6.1. Требования к помещению и месту установки.....	11
6.2. Требования к приточной вентиляции и дымовой трубе.....	12
6.3. Порядок проведения монтажных работ .....	15
6.4. Монтаж системы отопления .....	15
6.5. Заполнение отопительной системы теплоносителем .....	17
6.6. Электромонтаж и подключение аппарата к электрической сети .....	17
<b>7. Эксплуатация аппарата</b> .....	<b>18</b>
7.1. Виды используемого топлива .....	18
7.2. Хранение топлива.....	20
7.3. Подготовка аппарата к работе .....	20
7.4. Запуск аппарата.....	21
7.5. Розжиг аппарата с использованием тягорегулятора .....	22
7.6. Обслуживание аппарата.....	23
<b>8. Правила хранения и транспортирования</b> .....	<b>24</b>
<b>9. Утилизация</b> .....	<b>24</b>
<b>10. Описание неисправностей</b> .....	<b>25</b>
<b>11. Гарантийные обязательства</b> .....	<b>27</b>
<b>12. Свидетельство о приемке</b> .....	<b>29</b>

## 1. Общие сведения об изделии

Уважаемый пользователь, благодарим Вас за то, что Вы приобрели продукцию нашего производства.

Базовые принципы нашей производственной философии строятся на работе с обратной связью наших уважаемых клиентов. Именно благодаря Вашим советам и идеям, мы можем производить по настоящему качественные и эффективные изделия.

И поэтому если Вы обнаружили в данном паспорте и инструкции какие либо неточности или ошибки, просим Вас сообщить о них с помощью раздела обратная связь, доступного по QR-коду ниже:



### Обратная связь ZOTA

Аппарат ZOTA Енисей, предназначен для обогрева жилых и производственных помещений.

### 1.1. Преимущества и особенности аппарата ZOTA Енисей

- Конструкция аппарата позволяет работать в системах с давлением теплоносителя до 0,3 МПа;
- Газоплотные дверцы и система подачи первичного воздуха обеспечивают точную регулировку мощности аппарата;
- Теплообменник имеет конструкцию, при которой осуществляется простой доступ к теплопроводным поверхностям для их чистки;
- На случай отсутствия топлива в аппарате предусмотрена возможность установки нагревательного элемента;
- Аппарат имеет вместительную топку;
- Продолжительное время работы на одной загрузке топливом.

### 1.2. Информация о документации

Убедительная просьба бережно хранить данный паспорт и инструкцию по эксплуатации. В случае переезда или продажи устройства следует передать прилагаемую документацию новому пользователю.



Все части содержат важную информацию, влияющую на безопасность. Пользователь должен ознакомиться со всеми частями паспорта и инструкции по эксплуатации. За ущерб, вызванный несоблюдением паспорта и инструкции по эксплуатации, производитель не несёт ответственности.

Все котлы прошли подтверждение соответствия требованиям технического регламента, с соответствующим документом (сертификат или декларация) можно ознакомиться на сайте производителя в разделе «Тех.документация» соответствующего котла.

## 2.

## Технические характеристики

№	Наименование	Аппарат ZOTA Енисей			
		12	18	23	
1	Номинальная тепловая полезная мощность, кВт	12	18	23	
2	Минимальная тепловая полезная мощность, кВт	4,5	6,5	9,0	
3	Температура уходящих газов, °С	При $Q_N$	350		
		При $Q_{MIN}$	150		
4	Коэффициент полезного действия, %	70			
5	Выбросы CO, не более, %	При $O_2 10\%$	0,5		
6	Присоединительный Ø дымохода, не менее, мм	120	150		
7	Разрежение за аппаратом, Па	При $Q_N$	9-11	11-13	12-14
		При $Q_{MIN}$	6-8	7-9	8-10
8	Аэродинамическое сопротивление аппарата, Па	8	9	10	
9	Расход воздуха, м <sup>3</sup> /ч	При $Q_{MIN}$	7	10	14
		При $Q_N$	18	27	35
10	Рабочее давление теплоносителя, не более, МПа	0,3			
11	Расход теплоносителя через аппарат, м <sup>3</sup> /ч	$\Delta t=10^\circ$	1,1	1,7	2,2
		$\Delta t=20^\circ$	0,6	0,9	1,1
12	Присоединительная арматура для подвода и отвода теплоносителя	G-1 1/2"			
13	Температура теплоносителя в аппарате, не более, °С	85			
14	Объем теплоносителя в аппарате, не менее, л	32	38	41	
15	Объем зольного ящика, л	6,1	8,5		
16	Объем камеры сгорания, л	33	42	46	
17	Глубина топки, мм	440	550	600	

Таб.1 Технические характеристики

№	Наименование	Аппарат ZOTA Енисей			
		12	18	23	
18	Ориентировочный расход топлива при $Q_N$ (уголь бурый $Q_{nr}=19,8$ МДж/кг), кг/ч	3,1	4,6	6,4	
19	Ориентировочный расход топлива при $Q_N$ (уголь длиннопламенный $Q_{nr}=25,92$ МДж/кг), кг/ч	2,3	3,5	4,9	
20	Ориентировочный расход топлива при $Q_N$ (дрова $Q_{nr}=12,24$ МДж/кг), кг/ч	5,0	7,5	10,0	
21	Ориентировочный расход топлива при $Q_N$ (древесные брикеты $Q_{nr}=17,28$ МДж/кг), кг/ч	3,5	5,3	7,4	
22	Ориентировочный расход топлива при $Q_N$ (угольные брикеты $Q_{nr}=24,84$ МДж/кг), кг/ч	2,4	3,7	5,1	
23	Примерное время работы аппарата от одной полной загрузки углем бурым*, не более, час	При $Q_N$	5	4	
		При $Q_{MIN}$	12	11	10
24	Примерное время работы аппарата от одной полной загрузки углем длиннопламенным*, не более, час	При $Q_N$	7	6	5
		При $Q_{MIN}$	16	14	13
25	Габаритные размеры аппарата, мм				
26	Ширина	450			
27	Высота	715			
28	Глубина	690	810	865	
29	Габаритные размеры дверцы загрузочной, мм	310x295			
30	Габаритные размеры конфорки, мм	Ø180			
31	Масса аппарата, не более, кг	79	94	98	
* Время работы аппарата зависит от таких параметров как: мощность работы аппарата объема полной загрузки, калорийности, состава, насыпной плотности, влажности температуры топлива.					

**Таб.1 Технические характеристики**

## 3. Комплект поставки

### 3.1. Базовая комплектация

№	Наименование	Количество, шт
1	Аппарат в сборе	1
2	Колосниковая решетка 300x300 мм	1 (для 12 кВт)
2.1	Колосниковая решетка 200x300 мм	2 (от 18 до 23 кВт)
3	Конфорка	2
4	Термометр	1
5	Зольный ящик	1
6	Кочерга L=533	1 (от 12 до 18 кВт)
6.1	Кочерга L=680	1 (для 23 кВт)
7	Паспорт и инструкция по эксплуатации	1
8	Упаковка	1

**Таб.2 Базовая комплектация**

### 3.2. Дополнительная комплектация



Для поиска нужного товара на сайте [dk-zota.ru](http://dk-zota.ru) используйте артикул (Арт.) в поисковой строке сайта, либо используйте QR-код для перехода на страницу товара.

QR-код на покупку	Наименование	QR-код на покупку	Наименование
	Патрубок дымохода (Ø120) Арт. : <b>PD4991100006</b>		Патрубок дымохода (Ø150) Арт. : <b>PD4991100001</b>
	Комплект ТЭНБ 2 (3.0 кВт) Арт. : <b>КТ3443321003</b>		Комплект ТЭНБ 2 (6.0 кВт) Арт. : <b>КТ3443321006</b>
	Комплект ТЭНБ 2 (9.0 кВт) Арт. : <b>КТ3443321009</b>		Панель управления ПУ ЭВТ-И1 Арт. : <b>ПУ3443320009</b>
	Регулятор тяги REGULUS RT4Z Арт. : <b>19009</b>		Совок L=505 Арт. : <b>DU4991100252</b>
	Совок L=655 Арт. : <b>DU4991100093</b>		

**Таб.3 Дополнительная комплектация**

QR-код на покупку	Наименование	Количество на модель аппарата ZOTA Енисей		
		12	18	23
	Колосник 300x200 РУ-2 Арт. : <b>DU4991100072</b>	-	2	2
	Колосник чугунный 300x300 Арт. : <b>DU4991100088</b>	1	-	-

**Таб.4 Применяемость колосников для аппарата ZOTA Енисей**



## 4. Указание мер безопасности

### 4.1. Общие требования



**Внимание!** Установка аппарата в отопительную систему и подключение к электросети должны выполняться специализированной организацией.

#### Общие указания по технике безопасности

- Не снимайте, не шунтируйте и не блокируйте защитные устройства;
- Не выполняйте манипуляций с защитными устройствами;
- Не нарушайте целостность и не удаляйте пломбы с компонентов аппарата;
- Не допускайте превышения давления в аппарате сверх указанной в технической характеристике величины;
- Не запускайте аппарат при отсутствии в нем теплоносителя и в случае замерзания теплоносителя;
- Следите за состоянием, внешним видом и изменениями, происходящими с нагреваемыми частями аппарата и о всех изменениях, не предусмотренных настоящим паспортом и инструкции по эксплуатации, сообщайте сотрудникам специализированного центра сервисного обслуживания;
- Используйте топливо надлежащего качества в соответствии с требованиями **п.п.7.1** настоящего паспорта и инструкции по эксплуатации;
- В соответствии с СП 7.13130.2013:
  1. Пол из горючих материалов под аппаратом обязательно следует защищать от возгорания согласно п.5.23;
  2. Пол из горючих материалов под топочной дверцей следует защищать от возгорания согласно п.5.21;
  3. Стену или перегородку из горючих материалов, примыкающую под углом к фронту печи следует защищать от возгорания согласно п.5.21;
  4. Расстояние между верхом аппарата с теплоизолированным перекрытием и защищенным потолком следует принимать согласно п.5.18;
  5. Минимальные расстояния от уровня пола до дна дымохода и зольников следует принимать согласно п.5.22.

#### Не вносите изменения в следующие элементы:

- Отопительный аппарат;
- Водопроводные трубы и провода;
- Предохранительную арматуру;
- Сливной трубопровод;
- Строительные конструкции, которые могут повлиять на эксплуатационную безопасность.

## **Опасность для здоровья и материального ущерба может присутствовать в результате:**

- Отсутствия защитных устройств (например, предохранительный клапан, расширительный бак). Попросите специалиста объяснить Вам принцип работы и место расположения защитных устройств;
- Ошибочного управления;
- Неправильного выполнения или невыполнения технического обслуживания и ремонта;
- Воздействия отрицательных температур. Убедитесь, что в период отрицательных температур система отопления работает и во всех помещениях обеспечивается положительная температура. При остановке аппарата на продолжительное время (более пяти часов) при отрицательных температурах, во избежание замораживания аппарата и системы отопления слейте теплоноситель из аппарата и системы отопления;
- В случае ненадлежащего использования или использования не по назначению.

### **Использование по назначению подразумевает:**

Соблюдение прилагаемых инструкций по эксплуатации аппарата, а также всех прочих компонентов системы выполнения осмотров и техобслуживания.

### **Использование не по назначению считается:**

- Иное использование, нежели описанное в данном паспорте и инструкции.



**Внимание!** Любое использование не по назначению запрещено и может привести к потере гарантии.

## **4.2. Требования к электроподключению**

### **Документация регламентирующая монтаж и подключение к электросети:**

- «Правилами устройства электроустановок»;
- «Правилами технической эксплуатации электроустановок потребителей» (ПУЭ и ПТЭ);
- Паспортом и инструкцией по эксплуатации аппарата ZOTA Енисей.



**Внимание!** При неквалифицированной установке и эксплуатации нагревательного элемента и панели управления возможно поражение электрическим током!

## Основные требования

- Аппарат и трубопроводы системы подлежат заземлению;
- Ремонт, профилактическое обслуживание, чистку и т.д. проводить с обязательным отключением установленного на аппарат электрооборудования от сети электропитания;
- При обнаружении признаков неисправности в работе электрооборудования установленного на аппарате (замыкание на корпус, нарушение изоляции и т.д.) немедленно отключить электрооборудование от сети электропитания и обратиться в специализированный центр сервисного обслуживания;
- При возникновении неисправностей остановите работу аппарата и обратитесь в специализированный центр сервисного обслуживания.

### 4.3. При эксплуатации аппарата запрещено

- Производить монтаж аппарата и системы отопления с отступлениями от настоящего паспорта и инструкции по эксплуатации;
- Выбирать аппарат с большим запасом мощности, так как это может привести к закипанию системы отопления, а так же к работе аппарата в ненормированных режимах, что повлечёт за собой быстрое загрязнение дымохода, теплообменника, выделение конденсата на стенках дымовой трубы;
- Допускать детей к эксплуатации, обслуживанию и монтажу аппарата;
- Устанавливать запорную арматуру на подающей линии при отсутствии предохранительного клапана, установленного до запорной арматуры и рассчитанного на давление до 0,3 МПа;
- Устанавливать температуру теплоносителя в водяной рубашке аппарата выше 85 °С и давление теплоносителя в аппарате выше 0,3 МПа;
- Эксплуатировать аппарат при неполном заполнении системы отопления теплоносителем и с открытыми дверцами;
- Использовать горючие жидкости для растопки аппарата;
- Эксплуатировать аппарат при появлении дыма из корпуса;
- Эксплуатировать аппарат без установленного зольного ящика (**Рис.1, поз.8**);
- Нарушать схему загрузки аппарата и допускать просыпание топлива на загрузочную и зольную дверь аппарата, это может привести к прогоранию двери и повреждению лакокрасочного покрытия;
- Оставлять работающий аппарат без надзора на срок более суток;
- Оставлять аппарат с теплоносителем при температуре окружающего воздуха ниже 0 °С.

## 5. Устройство аппарата

### 5.1. Устройство аппарата ZOTA Енисей

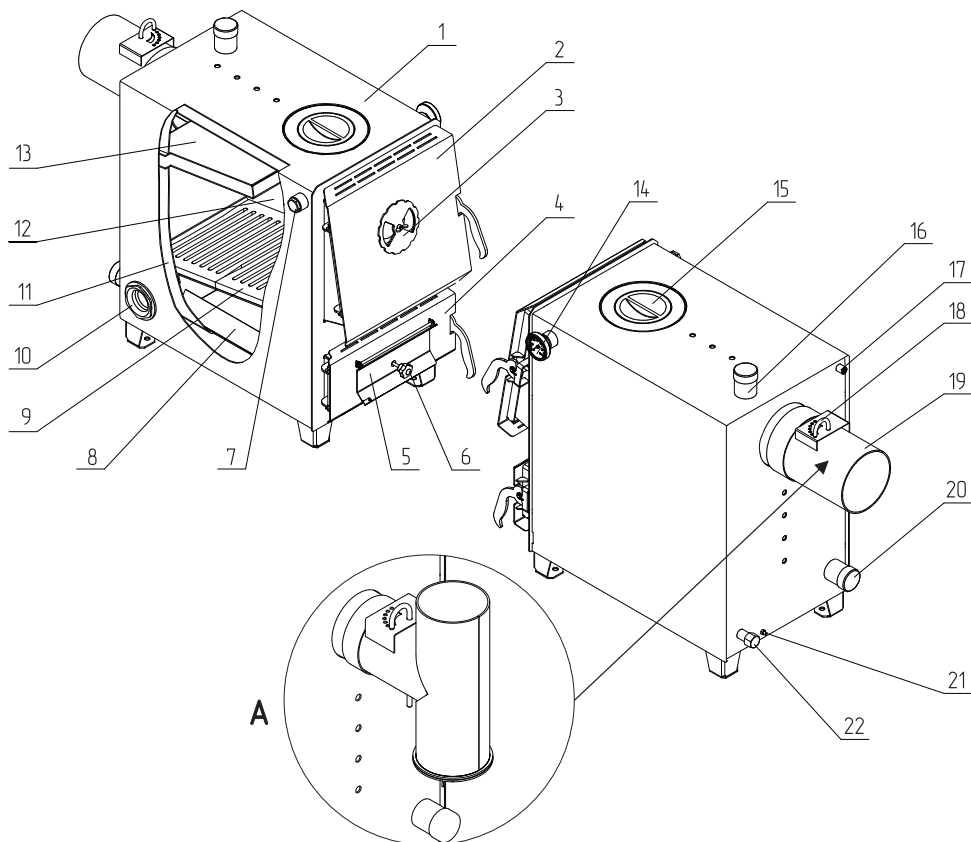


Рис.1 Устройство аппарата ZOTA Енисей

- |   |                                       |
|---|---------------------------------------|
| 1 - Корпус аппарата                         | 12 - Топка                            |
| 2 - Дверца загрузочная                      | 13 - Газоход                          |
| 3 - Заслонка подачи вторичного воздуха      | 14 - Термометр                        |
| 4 - Дверца поддувальная                     | 15 - Конфорка                         |
| 5 - Заслонка подачи первичного воздуха      | 16 - Патрубок подачи                  |
| 6 - Ручка для регулировки поднятия заслонки | 17 - Отверстие под датчик температуры |
| 7 - Заглушка отверстия тягорегулятора       | 18 - Ручка заслонки дымохода          |
| 8 - Зольный ящик                            | 19 - Патрубок дымохода (опция)        |
| 9 - Решетка колосниковая                    | 20 - Патрубок обратки                 |
| 10 - Заглушка отверстия под блок ТЭН        | 21 - Болт заземления                  |
| 11 - Водяная камера                         | 22 - Патрубок сливной                 |

## 6. Размещение и монтаж

### 6.1. Требования к помещению и месту установки



Монтаж аппарата должен производиться специализированной организацией в полном соответствии с требованиями паспорта и инструкции по эксплуатации.

#### Требования к помещению

- Аппарат должен размещаться в отдельном помещении;
- Входная дверь в котельную должна открываться наружу, быть изготовлена из негорючих материалов и иметь минимальную ширину проема не менее 0,8 м;
- Помещение котельной должно освещаться искусственным и естественным светом;
- Помещение котельной обязательно должно быть оборудовано приточной и вытяжной вентиляцией с естественным притоком свежего воздуха;
- Минимальная допустимая высота потолков в помещении котельной 2,2 м;
- Температурный режим в помещении котельной должен быть в пределах от +5 до +40 °С.



**Запрещается** устанавливать аппарат в помещении, в котором имеются взрывоопасные материалы.



**Запрещается** монтировать аппарат в помещении с повышенной влажностью. Повышенная влажность в помещении котельной может приводить к необратимым последствиям:

- Ускоренный процесс коррозии поверхностей из металла;
- Разбухание топлива;
- Конденсатообразование в дымовой трубе на стенках теплообменника аппарата и в топливном бункере;
- Окисление токоведущих контактов (при их наличии);
- Замыкание между контактами токоведущих частей.

#### Требования к месту установки аппарата

- Место установки должно соответствовать всем требованиям пожарной безопасности, изложенным в п.п.4.1;
- Перед аппаратом должно быть манипуляционное пространство не менее 1250 мм согласно п. 5.21 СП 7.13130.2013;
- За аппаратом должно быть пространство не менее 500 мм, для доступа к блоку ТЭН и прочистным лючкам патрубка дымохода;
- С боковых сторон необходимо оставлять пространство для доступа к задней части аппарата, не менее 500 мм.

Расположение аппарата в помещении с учетом необходимого для обслуживания пространства показано на (Рис.2).

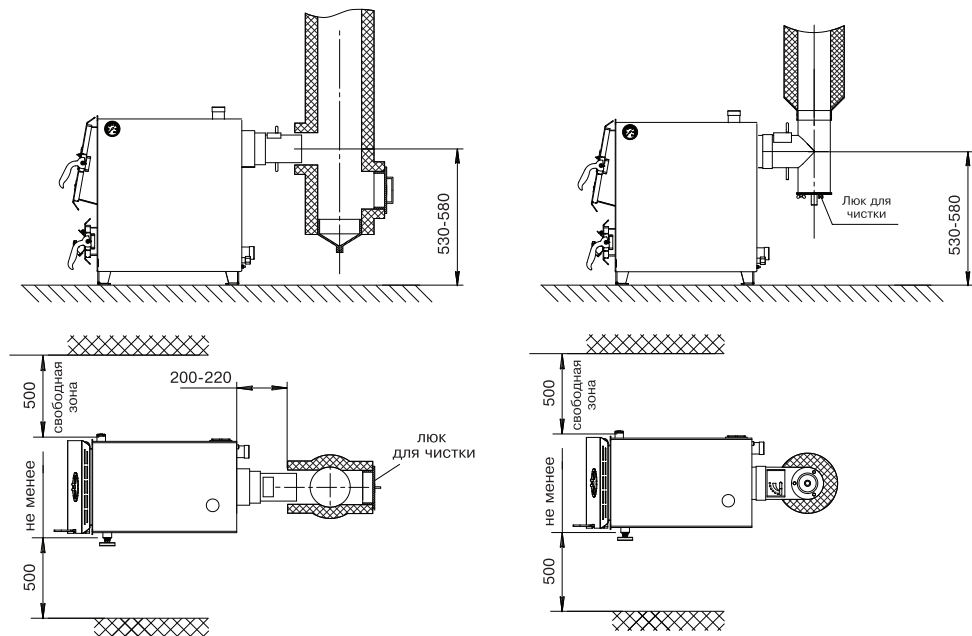


Рис.2 Схема установки аппарата

## 6.2. Требования к приточной вентиляции и дымовой трубе

### Требования к приточно-вытяжной вентиляции

- Приточно-вытяжная вентиляция должна обеспечивать поступление воздуха в помещение в необходимом количестве для сжигания всего топлива;
- Приточно-вытяжная вентиляция должна иметь производительность, способную восполнить на 10 % больший расход воздуха, чем при  $Q_N$  устанавливаемого аппарата, в соответствии с Таб.1, п.п.9;
- Высоту вытяжных вентиляционных каналов, расположенных рядом с дымовыми трубами, следует принимать равной высоте этих труб в соответствии с п.5.10 СП 7.13130.2013.

## Требования к дымовой трубе

- Для получения оптимального режима горения топлива и создания тяги дымовой трубой необходимо иметь прямую дымовую трубу;
- Стенки дымовой трубы должны быть гладкими, без заужений относительно дымового патрубка аппарата и не иметь других подключений;
- При подборе диаметра или площади проходного сечения дымохода не должно создаваться заужений относительно дымового патрубка аппарата;
- В случае необходимости допускается прокладывать горизонтальные газоходы (борова) в соответствии с п.5.11 СП 7.13130.2013;
- Дымовая труба должна быть выполнена из огнеупорных и жаростойких материалов, устойчивых к коррозии.  
Требуется применять дымовые трубы и дымоходы из нержавеющей стали с утеплителем, выдерживающим высокую температуру;
- Высота дымовой трубы не должна быть ниже 5 м. в соответствии с СП 7.13130.2013 п.5.10;
- Высоту дымовой трубы над крышей следует принимать в соответствии с п.5.10 СП 7.13130.2013.



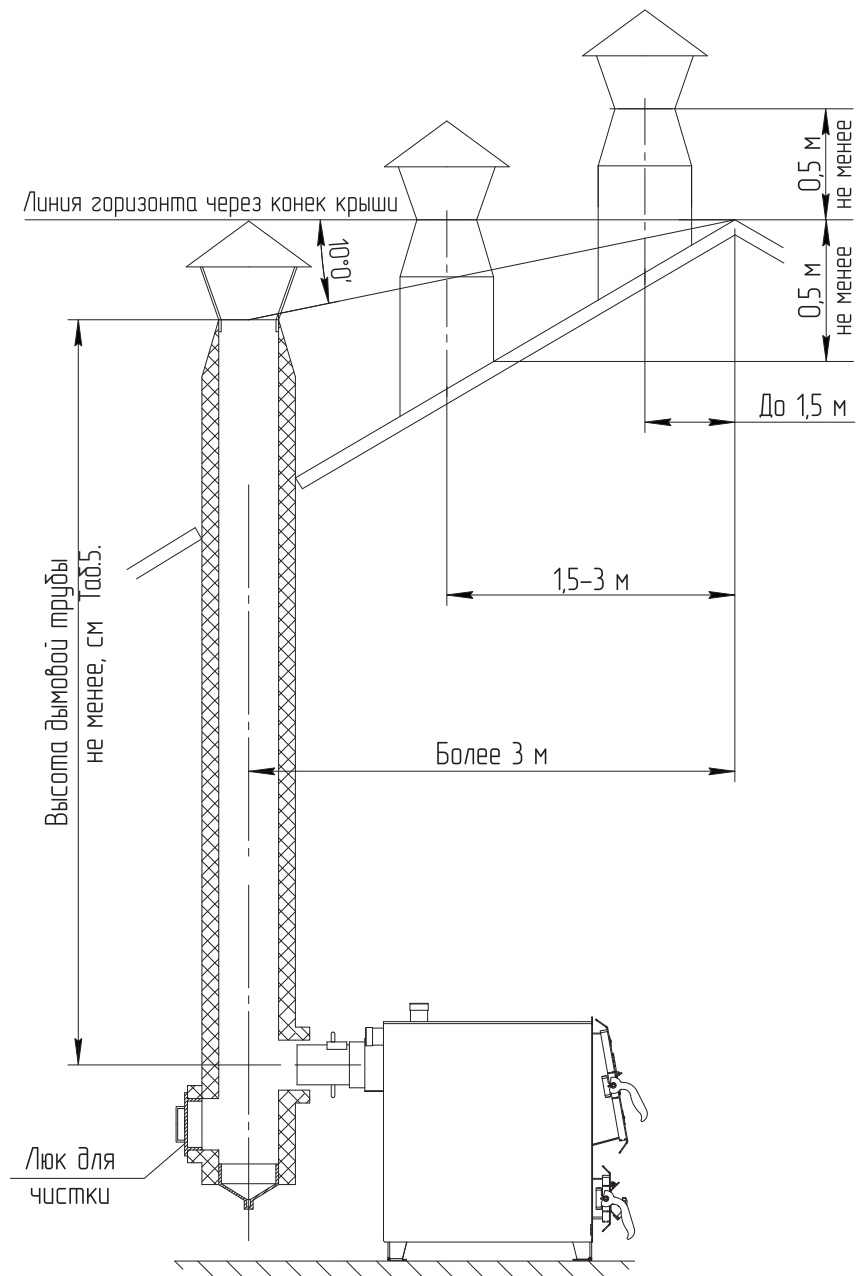
Колодцы и дымообороты у дымовой трубы не допускаются.

Рекомендуемая высота дымовой трубы и значение разрежения за аппаратом для эффективной работы указаны в **Таб.5**.

№	Модель аппарата	Необходимое разрежение за аппаратом, Па	Высота дымовой трубы в зависимости от диаметра, м.	
			Ø120	Ø150
1	ZOTA Енисей 12 кВт	10	5	-
2	ZOTA Енисей 18 кВт	12	6	5
3	ZOTA Енисей 23 кВт	13	8	5

**Таб.5 Рекомендуемая высота трубы**

Высоту дымовой трубы над крышей (в зависимости от расстояния ее до конька крыши) необходимо выполнять в соответствии с **Рис.3**.



**Рис.3** Варианты установки дымовой трубы



### 6.3. Порядок проведения монтажных работ

**Перед сборкой и монтажом аппарата необходимо провести проверку по следующим пунктам:**

- Проверить наличие повреждений аппарата после транспортировки;
- Проверить комплектность поставки.

**Перед сборкой и монтажом аппарата необходимо провести проверку по следующим пунктам:**

1. Ознакомьтесь с содержанием паспорта и инструкции по эксплуатации на аппарат;
2. Удалите с аппарата транспортную упаковку;
3. Установите аппарат на специально отведенное место;
4. Выставьте его по уровню;
5. Закрепите фундаментными болтами;
6. Подключите трубопроводы контура системы отопления;
7. Подсоедините патрубок дымохода к дымовой трубе.



Для регулировки тяги обязательна установка регулируемого патрубка дымохода ZOTA или шибер (задвижки), как элемента дымохода согласно СП 7.13130.2013. При закрытом положении шибер (задвижки) должно оставаться свободным не менее 20 % номинального сечения патрубка дымохода.

### 6.4. Монтаж системы отопления



Проект системы отопления должен разрабатываться в полном соответствии с требованиями паспорта и инструкции по эксплуатации на аппарат, организацией, имеющей право на данные работы.



Монтаж системы отопления должен производиться в полном соответствии с требованиями паспорта и инструкции по эксплуатации на аппарат и проектом, разработанным специализированной организацией.

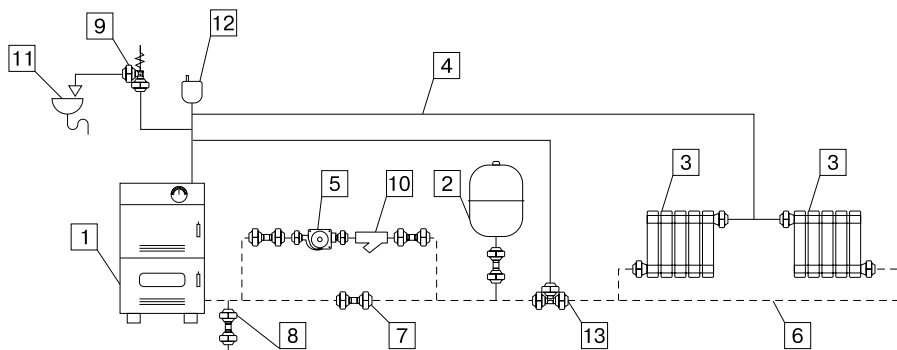
**Перед сборкой и монтажом аппарата необходимо провести проверку по следующим пунктам:**

- В закрытой отопительной системе аппарат должен устанавливаться с расширительным баком мембранного типа. Объем расширительного бака зависит от объема системы отопления и рассчитывается при разработке проекта системы отопления;
- Давление в системе отопления в рабочем состоянии при максимальной температуре теплоносителя в аппарате 85 °С не должно превышать 0,3 МПа;
- Испытание (опрессовку) системы отопления (труб, радиаторов) производить при отсоединенном аппарате, при этом давление не должно превышать максимальное рабочее давление, указанное в проекте системы отопления;
- На подающем стояке должен быть установлен предохранительный клапан на давление не более 0,3 МПа, установленный на расстоянии не более 1 метра от аппарата.
- Разгонный участок (**Рис.5, поз.10**) должен быть вертикальным и высотой не менее 2 метров.



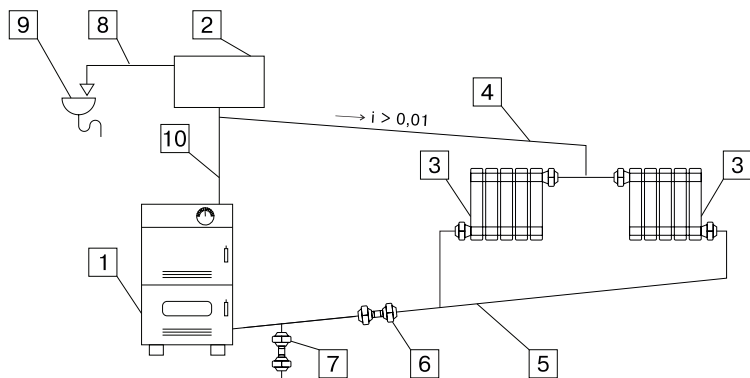
**Запрещается** устанавливать запорную арматуру на линии подачи из аппарата при отсутствии предохранительного клапана, установленного до запорной арматуры и рассчитанного на давление не более 0,3 Мпа.

Монтаж аппарата с закрытой и открытой системой следует производить в соответствии с вариантами схем отопления показанных на **Рис. 4**, **Рис. 5**.



- |                                       |   |
|---------------------------------------|---|
| 1 - Аппарат                           | 8 - Кран слива теплоносителя из системы |
| 2 - Расширительный бак открытого типа | 9 - Предохранительный клапан            |
| 3 - Приборы отопительные              | 10 - Фильтр отстойник                   |
| 4 - Подающий трубопровод              | 11 - Слив в канализацию                 |
| 5 - Циркуляционный насос              | 12 - Автоматический воздухоотводчик     |
| 6 - Обратный трубопровод              | 13 - Термосмесительный клапан           |
| 7 - Краны системы отопления           |   |

**Рис. 4** Схема закрытой системы отопления



- |                                       |   |
|---------------------------------------|---|
| 1 - Аппарат                           | 6 - Кран системы отопления              |
| 2 - Расширительный бак открытого типа | 7 - Кран слива теплоносителя из системы |
| 3 - Приборы отопительные              | 8 - Перелив                             |
| 4 - Подающий трубопровод              | 9 - Слив в канализацию                  |
| 5 - Обратный трубопровод              | 10 - Разгонный участок                  |

**Рис. 5** Схема открытой системы отопления

## 6.5. Заполнение отопительной системы теплоносителем

### Требования к теплоносителю

- Общая жесткость теплоносителя не более 2 мг.эquiv/дм<sup>3</sup>.
- Теплоноситель должен иметь pH 6,5 - 8,5;
- Применяемый теплоноситель должен находиться в пределах от 0,2 до -0,2 по индексу Ланжелье или в пределах от 5,8 до 6,5 по индексу Ризнера.



**Внимание!** Теплоноситель не должен содержать химических и механических примесей, способствующих образованию отложений в системе, и способных вызывать механические повреждения и химические реакции в аппарате и системе отопления.



Применение жесткой воды вызывает образование накипи в аппарате, что снижает его теплотехнические параметры и может стать причиной повреждения блока ТЭН. Повреждение блока ТЭН из-за образования накипи не попадает под действия гарантийных обязательств.



Допускается использовать незамерзающий теплоноситель на основе пропиленгликоля и этиленгликоля в концентрации не более 50%.

- В течение отопительного сезона необходимо контролировать объем и давление теплоносителя в системе отопления.
- Нельзя осуществлять разбор теплоносителя из аппарата и отопительной системы для разных нужд, за исключением необходимого слива при ремонте.
- При сливе теплоносителя и дополнении нового повышается опасность коррозии и образования отложений.
- Долив теплоносителя в отопительную систему производить в охлажденный до 70 °С аппарат.



**Внимание!** Если в системе отопления предусматривается заполнение и подпитка аппарата из водопроводной сети, необходимо перед краном подпитывающего патрубка устанавливать редуктор давления, настроенный на давление менее 0,3 МПа и обратный клапан. Систему заполнять под давлением, не превышающим максимальное рабочее давление аппарата.

## 6.6. Электромонтаж и подключение аппарата к электрической сети



В аппаратах предусмотрена возможность установки нагревательного элемента (блока ТЭН).



На правой стенке корпуса аппарата в специальное отверстие можно установить термометр (Рис.1, поз.14) для измерения температуры теплоносителя при эксплуатации аппарата.

### Подключение блоков ТЭН:

- Блок ТЭН может быть установлен вместо заглушки в нижней части аппарата (Рис.1, поз.10);
- Блоки ТЭН мощностью от 3 до 9 кВт можно подключать как к трехфазной сети 380 В ± 10 %, так и к однофазной электросети 220 В ± 10 % через пульт управления ПУ ЭВТ - И1.

**Датчик температуры панели управления** устанавливается в гнездо (Рис.1, поз.17) на задней стенке аппарата.

## 7. Эксплуатация аппарата

### 7.1. Виды используемого топлива

№	1	2	3	4	5	6	7	8	9	10
	Виды топлива	Фракция	Теплопроизводительность, не менее	Теплопроизводительность, не более	Влажность, не более	Зольность, не более	Температура загружаемого топлива, не менее	Насыпная плотность, не менее	Содержание мелкой фракции, не более	Приблизительный расход топлива на Q=1 кВт, с учетом КПД аппарата
Единица измерения		мм	ккал/кг		%		°С	кг/м <sup>3</sup>	%	кг/ч
1	Уголь БО	20-50	4750	5000	23	10	10	650	4	0,225
2	Уголь БР	50-300	4750	5000	23	10	10	650	4	0,300
3	Уголь ДО	20-50	6250	6500	25	15	10	650	4	0,180
4	Уголь ДР	50-300	6250	6500	25	15	10	650	4	0,240
5	Древесные брикеты	-	4150	-	10	1,5	10	-	4	0,260
6	Дрова	-	3000	-	40	1,5	15	-	-	0,370
7	Угольные брикеты, бездымное топливо	30-40	6000	-	2	1,5	10	650	4	0,2

**Таб.6 Характеристики топлива**



При приобретении топлива обращайте внимание на его соответствие сертификату качества. Помните, что калорийность качественного топлива будет гораздо выше, а влажность ниже и в результате увеличивается срок службы аппарата и уменьшаются затраты на отопление.

## Полная расшифровка и описание содержания столбцов №1-10 Таб.6.

- Виды топлива, которые могут быть использованы при эксплуатации аппарата в различных режимах работы;
- Фракция, отображает размер кусков используемого топлива каждого из видов топлива, где фракция — максимальный габарит куска, D — диаметр, а L — длина.  
Размер используемой фракции может оказывать влияние на многие характеристики топлива, такие как теплопроизводительность (**Таб.6, ст.3 и 4**), зольность (**Таб.6, ст.6**) и насыпная плотность;
- Теплопроизводительность, отображает типичную теплопроизводительность каждого из видов топлива, используемого в аппарате. Чем выше теплопроизводительность, тем меньше топлива будет расходоваться аппаратом в процессе работы;
- Влажность, в процентном содержании воды в топливе. Влажность оказывает прямое влияние на теплопроизводительность, чем влажность выше, тем больше требуется энергии на ее нагрев и испарение из аппарата;
- Зольность, наглядно отображают как сильно может меняться зольность при смене вида топлива.  
Чем больше зольность топлива, тем чаще придется опустошать зольный ящик и чистить аппарат;
- Температура загружаемого топлива, может способствовать образованию конденсата на стенках топливного бункера, теплообменника и дымовой трубы и являться причиной снижения теплопроизводительности;
- Насыпная плотность, значения насыпной плотности используемых видов топлива.  
Содержание мелкой фракции и пыли в топливе оказывает прямое влияние на величину насыпной плотности и второстепенное на размер зольности и теплопроизводительности топлива;



Большое содержание мелкой фракции и пыли в топливе препятствует поступлению воздуха в топливо для его надлежащего сгорания, что может привести к спеканию топлива и снижению теплопроизводительности.

- Содержание мелкой фракции, чем больше мелкой фракции в топливе, тем в целом хуже характеристики данного топлива и процесс его сжигания;
- Приблизительный расход топлива, наглядно отображает приблизительный расход топлива в зависимости от используемого вида, в пересчете на 1 кВт получаемой энергии с учетом КПД работы аппарата.

## 7.2. Хранение топлива

Хранить топливо необходимо в сухом месте при температуре не менее 5 °С, не допуская попадания на него влаги.



Высокая влажность и низкая температура топлива может привести к существенному снижению теплопроизводительности аппарата, времени работы аппарата на одной загрузке топливом, температуры уходящих газов.

При отсутствии возможности организации хранения большого количества топлива в тёплом и сухом месте, организуйте промежуточное хранение порции топлива, равной одной полной загрузке в аппарат, в помещении вашей котельной в специальном ящике.



Теплопроизводительность аппаратов может меняться в меньшую или большую сторону при использовании топлива, характеристики которого отличаются от табличных значений приведенных в паспорте.

## 7.3. Подготовка аппарата к работе

1. Проверьте правильность подключения аппарата к дымоходу и отопительной системе.
2. Проверьте готовность отопительной системы, дымохода и приточной вентиляции к началу работы.
  - Убедитесь, что давление теплоносителя в отопительной системе и в аппарате в пределах нормы;
  - Убедитесь, что температура теплоносителя в отопительной системе и воздуха в помещении котельной выше 0 °С. Запуск аппарата при температуре теплоносителя ниже 0 °С запрещен;
  - Отопительная система не должна иметь подтеков теплоносителя, воздушных пробок, теплоноситель должен циркулировать по всей системе отопления;
  - Разрежение в дымоходе должно соответствовать величине, указанной в **Таб.1, п.п.7**. Измерение разрежения производит сервисный инженер при прогретой дымовой трубе;
  - Приточная вентиляция должна функционировать, воздух должен поступать в помещение котельной свободно в необходимом объеме;
  - Дверь в котельную должна плотно закрываться.
3. Проверить состояние уплотнительного шнура на дверцах аппарата.



При запуске и работе аппарата в дымовой трубе может образовываться конденсат. Перед запуском необходимо проверить систему накопления и отвода конденсата.

## 7.4. Запуск аппарата

- Откройте полностью заслонку (**Рис.1, поз.18**) на дымоходе и заверните до упора ручку регулировки поднятия заслонки (**Рис.1, поз.6**);
- Заполните топку аппарата растопочным материалом (бумагой, лучиной, сухими дровами);
- Произведите розжиг растопочного материала через загрузочную дверцу (**Рис.1, поз.2**) и закройте дверцу;
- Насыпьте слой угля толщиной 50-60 мм на растопочный материал при достижении нормального горения;
- Добавьте очередную порцию топлива, когда разгорится первый слой основного топлива, равномерно распределить его по всему объему в соответствии **Рис.6**;
- После загрузки аппарата убедитесь в отсутствии просыпания топлива на рамку загрузочной двери, отсутствии топлива возле загрузочной двери.



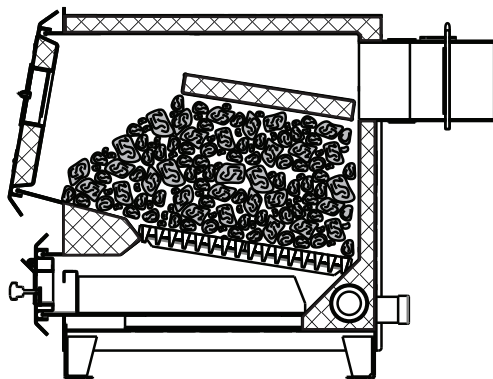
**Внимание!** Неправильная загрузка топлива может привести к прогоранию лакокрасочного покрытия загрузочной двери и деформации водонехолаждаемых поверхностей. В случае нарушений условий эксплуатации аппарата, рекламации не принимаются.



Для предотвращения выхода дыма в помещение через загрузочную дверцу при добавке основного топлива, закрывайте заслонку (**Рис.1, поз.5**) на поддувальной дверце. После загрузки порции топлива откройте заслонку.



При температуре теплоносителя в аппарате и системе менее 60 °С может образовываться конденсат по всей поверхности теплообменника. При прогреве теплоносителя выше 60 °С конденсатообразование прекращается.



**Рис.6** Схема загрузки аппарата



**Внимание!** В случае необходимости открытия дверцы загрузочной во время работы аппарата, необходимо: Закрыть заслонку подачи воздуха (**Рис.1, поз.5**) ручкой заслонки (**Рис.1, поз.6**) и аккуратно приоткрыть дверцу загрузочную на 5-10 мм на 10-15 секунд для предотвращения хлопка пиролизных газов.

- После достижения желаемой температуры теплоносителя в аппарате уменьшите количество подводимого воздуха закрытием заслонки (**Рис.1, поз.5**) на дверце зольника. Мощность аппарата в грубых пределах регулируется с помощью изменения тяги поворотом задвижки (**Рис.1, поз.18**) на дымоходе. Тонкая регулировка производится заслонкой (**Рис.1, поз.5**) на дверце зольника.

Дополните по необходимости топку топливом в зависимости от потребления тепла и интенсивности горения. Высота слоя должна быть равномерна по всей глубине топки.



При сжигании различных видов топлива можно регулировать подачу вторичного воздуха с помощью заслонки (**Рис.1, поз.3**). Чем больше летучих содержится в топливе, тем больше необходимо подать вторичного воздуха, а значит открыть заслонку. У каменного угля минимальное количество летучих, а у дров максимальное.

- Для длительного горения топлива в ночное время вычистите колосниковую решетку. Добавленное топливо хорошо разожгите, а затем снизьте мощность аппарата, уменьшая тягу путем прикрытия заслонок на дымоходе и зольной дверце аппарата, при этом не должно быть попадания дымовых газов в помещение котельной.
- Для улучшения процесса горения необходимо открыть заслонку дымохода и почистить колосниковые решетки кочергой.
- Удаляйте золу из аппарата несколько раз в день в зависимости от использованного топлива, так как заполненный зольник препятствует правильному распределению воздуха под топливом.
- Удалите все остатки из топки, прежде всего шлак, перед каждой новой растопкой и при обновлении работы аппарата. Зола укладывается в негорючую емкость с крышкой. При эксплуатации аппарата используйте кочергу.
- При использовании топлива с большим выходом летучих составляющих (бурого угля, «сырых» дров) могут возникать отложения дегтя на стенках аппарата, которые необходимо удалить скребком или выжиганием с помощью сухого дерева при работе аппарата с максимальной рабочей температурой.

## 7.5. Розжиг аппарата с использованием тягорегулятора

- Откройте полностью заслонку (**Рис.1, поз.18**) на дымоходе и заверните до упора ручку регулировки поднятия заслонки (**Рис.1, поз.6**).
- Заполните топку аппарата растопочным материалом (бумагой, лучиной, сухими дровами).
- Произведите розжиг растопочного материала через загрузочную дверцу (**Рис.1, поз.2**) и закройте дверцу.
- Насыпьте слой угля толщиной 50-60 мм на растопочный материал при достижении нормального горения.



- Добавьте очередную порцию топлива, когда разгорится первый слой основного топлива, равномерно распределить его по всему объему в соответствии **Рис.6**.
- Установите ручку настройки регулятора горения на 60°C. Когда температура теплоносителя в аппарате достигнет 60°C (по термометру) и будет оставаться устойчивой при ручной настройке зазора в заслонке подачи первичного и вторичного воздуха, отрегулируйте длину цепи так, чтобы заслонка оставалась открытой на 2 мм при выкрученной ручке регулировки поднятия заслонки (**Рис.1, поз.6**).
- При снижении температуры теплоносителя в аппарате регулировочная заслонка начнет открываться под действием натягиваемой регулятором горения цепочки. Как только температура теплоносителя в аппарате начнет подниматься, регулировочная заслонка будет закрываться. Таким образом регулируется температура теплоносителя на выходе из аппарата.
- Для получения необходимой температуры теплоносителя в аппарате вращением ручки регулятора горения установите необходимую температуру и аппарат плавно выйдет на заданный режим топки.

## 7.6. Обслуживание аппарата



**Внимание!** Ремонт, профилактическое обслуживание, чистку и т.д. проводить с обязательным отключением аппарата от сети электропитания.

### Ежедневно:

- Проверьте количество золы в зольнике и при наполнении очистите его.

### Еженедельно:

- Очистите газоходы от золы.

### Ежемесячно:

- Проведите полную очистку внутренних поверхностей аппарата, каналов газохода.

### Ежегодно или по окончании отопительного сезона:

- Производить полное техническое обслуживание аппарата;
- Очистите камеру сгорания и газоходы;
- При необходимости восстановите жаростойкие изоляционные покрытия;
- Произведите чистку дымовой трубы, отсоединив ее от патрубка дымохода.

### Осмотр и техническое обслуживание (ТО):

- Работы по ТО могут выполняться специалистами регионального сервисного центра;
- При проведении ТО необходимо проверять состояние изделий с ограниченным ресурсом (**стр.27**);
- При ремонте, либо замене используйте запчасти торговой марки ZOTA.

## 8. Правила хранения и транспортирования

1. Аппараты в упаковке производителя допускается транспортировать любым видом закрытого транспорта в вертикальном положении в два яруса в соответствии с правилами перевозки грузов, действующими на каждом виде транспорта;
  2. Транспортирование аппаратов в районы Крайнего Севера и труднодоступные районы выполняется по ГОСТ 15846;
- Транспортная маркировка аппаратов должна содержать:
3. Наименование предприятия-изготовителя, его адрес;
  4. Наименование страны изготовителя на русском языке;
  5. Наименование и условное обозначение аппарата;
  6. Месяц и год упаковки;
  7. Массу брутто;
  8. Подпись или штамп ответственного за упаковку.

Условия хранения аппаратов в части воздействия климатических факторов должны соответствовать группе 4 по ГОСТ 15150. Хранить аппарат необходимо в сухом помещении, не допуская попадания атмосферных осадков; Срок хранения изделия при условиях УХЛ 4.2 по ГОСТ 15150 составляет 1 год.

## 9. Утилизация

По окончании срока службы изделия и при невозможности его восстановления изделие подлежит утилизации в соответствии с требованиями документа «ГОСТ Р 53692 Ресурсосбережение. Обращение с отходами. Этапы технологического цикла отходов».



Элементы упаковки (пластиковые пакеты, полистирол и т.д.) необходимо беречь от детей, т.к. они представляют собой потенциальный источник опасности.

## 10. Описание неисправностей

№	Наименование неисправности, внешнее проявление	Вероятная причина	Метод устранения
1	Плохое горение топлива	Плохая тяга	Очистить дымовую трубу и газоход от сажи и золы, проверить правильность выполнения дымовой трубы согласно инструкции <b>(п.п.6.2)</b> ;
		Плохое топливо	Уголь с большим содержанием угольной пыли перед загрузкой смочить водой
2	Горение топлива хорошее, теплоноситель в аппарате кипит, а отопительные приборы не нагреваются	Плохая циркуляция теплоносителя в системе	Проверить правильность монтажа системы (наличие уклона, отсутствие воздушных пробок и т.д.)
		Не работает циркуляционный насос	Устранить неисправность или заменить насос
		Утечка теплоносителя в системе. Воздух в отопительной системе	Устранить течь. Дополнить систему теплоносителем. Стравить воздух из системы
3	Выход дыма в помещении	Засорение дымовой трубы	Очистить дымовую трубу от сажи и золы
		Застоявшийся в дымовой трубе холодный воздух (наблюдается в переходное время года)	Восстановить тягу, сжигая в люке для очистки легковоспламеняющиеся материалы; бумагу, стружку, солому
4	Выход из строя колосниковой решетки	Высокая температура горения топлива	Заменить колосниковую решетку Уменьшить подачу воздуха
5	Внутри аппарата вода	Конденсат из трубы	Организовать конденсатоотвод
			Утеплить трубу

Таб.7 Описание неисправностей

№	Наименование неисправности, внешнее проявление	Вероятная причина	Метод устранения
6	Повреждение лакокрасочного покрытия загрузочной двери	Несоблюдение схемы загрузки топлива	Обеспечить загрузку топлива в соответствии со схемой <b>Рис.6</b>
7	Чрезмерное загрязнение теплообменника отложениями	Режим работы аппарата на мощности ниже минимальной мощности аппарата	Обеспечить теплосъем для работы аппарата на мощности равной или большей его $Q_{MIN}$
8	Чрезмерное просыпание топлива через колосниковую решетку	Слишком мелкая фракция топлива	Подобрать топливо с более крупной фракцией
9	Перегрев аппарата	Эксплуатация аппарата с избыточной тягой	Установите стабилизатор тяги
	Выход аппарата на сверх номинальную мощность		
	Снижение КПД аппарата		
	Перегрев дымохода (повреждение)		

**Таб.7 Описание неисправностей**

## 11. Гарантийные обязательства

### Предприятие – изготовитель гарантирует:

- Соответствие характеристик аппарата паспортным данным;
- Надежную и безаварийную работу аппарата и пускорегулирующей аппаратуры при условии соблюдения всех требований паспорта и инструкции по эксплуатации, квалифицированного монтажа и правильной эксплуатации, своевременного технического обслуживания, а также соблюдение условий транспортирования и хранения;
- Безвозмездную замену вышедших из строя деталей в течении гарантийного срока при соблюдении условий, указанных в настоящем паспорте и инструкции по эксплуатации.



Гарантийный срок на корпус аппарата составляет **2 года** при выполнении условий «**Расширенная гарантия**».



**Внимание!** При невыполнении условий раздела «Расширенная гарантия» гарантия на корпус аппарата будет составлять **1 год** со дня продажи аппарата торговой организацией, если дату продажи установить невозможно, то срок исчисляется со дня изготовления.



Гарантийный срок на сопутствующую комплектацию **1 год** со дня продажи аппарата торговой организацией, если дату продажи установить невозможно, то срок исчисляется со дня изготовления.

### Срок службы аппарата 10 лет.

(Не распространяется на **перечень изделий с ограниченным ресурсом** срок службы которых до первого ремонта меньше установленного для изделия в целом)

- Термометр;
- Уплотнения дверей;
- Решетка шуровочная;
- Колосники.



Колосниковая решетка и уплотнения дверей являются расходным материалом, следовательно гарантия на них не распространяется.

### Расширенная гарантия.

- Необходимо в течении 12 месяцев с момента покупки **зарегистрировать** аппарат на сайте [reg.zota.ru](http://reg.zota.ru);
- Проведение ежегодного технического обслуживания согласно паспорту и инструкции по эксплуатации аппарата;
- Выполнение монтажа в соответствии с требованиями паспорта и инструкции по эксплуатации.



**Регистрация аппарата для получения расширенной гарантии**

## Рекламации на работу аппарата не принимаются, бесплатный ремонт, и замена аппарата не производится в случаях:

- Несоблюдения требований, указанных в инструкции по установке и эксплуатации;
- Несоблюдения требований обслуживающей организации;
- Отсутствия заводской маркировочной таблички на изделии;
- Если отсутствует проведение водоподготовки и подготовки отопительной системы;
- Если в системе отопления отсутствует предохранительный клапан на давление не более 0,3 МПа или клапан установлен с нарушением **п.п.6.4**;
- Прогара и температурной деформации водонеохлаждаемых поверхностей не является гарантийным случаем, потому что является следствием неправильной эксплуатации;
- Самостоятельного ремонта аппарата потребителем;
- Самовольного изменения конструкции аппарата;
- При неправильном монтаже аппарата и системы отопления;
- Повреждений, вызванных замерзанием теплоносителя;
- Повреждение оборудования, возникшее вследствие нарушений правил монтажа, эксплуатации и обслуживания;
- Небрежного хранения и транспортировки аппарата как потребителем, так и любой другой организацией;
- Использование аппарата не по назначению;
- Выход из строя изделия из-за образования накипи или использования теплоносителя ненадлежащего качества (**см. п.6.5**), работы с частичным или полным отсутствием теплоносителя;
- Возникновения дефектов, вызванных стихийными бедствиями, преднамеренными действиями, пожарами и т.п.;
- В случае установки запорной арматуры на линии отвода теплоносителя;
- Отсутствия штампа торгующей организации в паспорте на изделие.



**Внимание!** При выходе из строя аппарата предприятие-изготовитель не несет ответственности за остальные элементы системы, техническое состояние объекта в целом, в котором использовалось данное изделие, а также за возникшие последствия.



Изделие, утратившее товарный вид по вине потребителя, обмен и возврату по гарантийным обязательствам не подлежит.

По вопросам качества продукции обращаться на предприятие-изготовитель по адресу:

660061, г. Красноярск, ул. Калинина 53А,  
ООО «ЗОТА»,  
Контактный центр: 8 (800) 444-8000  
e-mail: [service@zota.ru](mailto:service@zota.ru)  
[www.zota.ru](http://www.zota.ru)



**Сервисный чат бот Telegram**

## 12. Свидетельство о приемке

Уважаемый покупатель! Убедительно просим Вас во избежание недоразумений внимательно изучить паспорт и инструкцию эксплуатации и условия гарантийного обслуживания.

Аппарат отопительный ZOTA Енисей \_\_\_\_\_ кВт  
Серийный № \_\_\_\_\_



Соответствует техническим условиям ТУ 25.52.12-006-47843355-2018 и признан годным для эксплуатации.  
Испытан избыточным давлением 1,5 PS по ГОСТ 9817.

Сварочная бригада № \_\_\_\_\_

Клеймо опрессовщика \_\_\_\_\_

Штамп ОТК \_\_\_\_\_

Дата выпуска «\_\_\_\_\_» \_\_\_\_\_ 20\_\_г.

Дата продажи «\_\_\_\_\_» \_\_\_\_\_ 20\_\_г.

Штамп организации продавца

Наименование торговой организации

---

Подпись продавца \_\_\_\_\_











