

ZOTA

**Котел
электрический
отопительный
ZOTA Prom**

Паспорт и инструкция по
эксплуатации

СОДЕРЖАНИЕ

1. Общие сведения об изделии	2
1.1. Информация о документации.....	2
2. Технические характеристики	3
3. Комплект поставки	5
3.1. Базовая комплектация.....	5
3.2. Дополнительная комплектация	5
4. Указание мер безопасности	6
4.1. Общие требования	6
4.2. Требования к электроподключению	7
5. Устройство электрического котла	8
5.1. Устройство электрического котла.....	8
5.2. Схема подключения котла к электропитанию	9
6. Размещение и монтаж	10
6.1. Требования к помещению и месту установки.....	10
6.2. Порядок проведения монтажных работ	11
6.3. Типовая схема монтажа котла	12
7. Правила эксплуатации и техническое обслуживание	13
8. Правила хранения и транспортирования	17
9. Утилизация	17
10. Описание неисправностей	17
11. Гарантийные обязательства	19
12. Свидетельство о приемке	21

1. Общие сведения об изделии

Уважаемый пользователь, благодарим Вас за то, что Вы приобрели продукцию нашего производства.

Базовые принципы нашей производственной философии строятся на работе с обратной связью наших уважаемых клиентов. Именно благодаря Вашим советам и идеям, мы можем производить по настоящему качественные и эффективные изделия.

И поэтому если Вы обнаружили в данном паспорте и инструкции какие либо неточности или ошибки, просим Вас сообщить о них с помощью раздела обратная связь, доступного по QR-коду ниже:



Обратная связь ZOTA

Котел электрический ZOTA Prom, предназначен для обогрева жилых и производственных помещений, также нагрева воды для технических целей.

1.1. Информация о документации

Убедительная просьба бережно хранить данный паспорт и инструкцию по эксплуатации. В случае переезда или продажи устройства следует передать прилагаемую документацию новому пользователю.



Все части содержат важную информацию, влияющую на безопасность.

Пользователь должен ознакомиться со всеми частями паспорта и инструкции по эксплуатации.

За ущерб, вызванный несоблюдением паспорта и инструкции по эксплуатации, производитель не несёт ответственности.

Все котлы прошли подтверждение соответствия требованиям технического регламента, с соответствующим документом (сертификат или декларация) можно ознакомиться на сайте производителя в разделе «Тех.документация» соответствующего котла.

2.

Технические характеристики

№	Наименование		Котел электрический ZOTA Prom				
			60	70	80	90	100
1	Номинальная тепловая полезная мощность, кВт		60	70	80	90	100
2	Значение мощности по ступеням, кВт	1 ступень	20	24	27	30	33
		2 ступень	40	48	54	60	66
		3 ступень	60	70	80	90	100
3	Внутренний объем бака, л		127				
4	Давление теплоносителя в системе отопления, не более, МПа (кг/см ²)		0,6 (6)				
5	Номинальный расход теплоносителя при нагреве на разность температур 20°C, м ³ /час		2,6±0,3	3,0±0,3	3,5±0,4	3,9±0,4	4,3±0,3
6	Максимальная температура нагрева теплоносителя, °C		85				
7	Диаметры присоединительных фланцев, мм		Ду 50				
8	Напряжение питания, В		380 ± 10%				
9	Частота питающей сети, Гц		50				
10	Число фаз сети		3				
11	Соединение нагрузки		Звезда				
12	Габаритные размеры, мм	Ширина	618				
		Высота	1071				
		Глубина	680				
13	Масса не более, кг		135				

Таб.1 Технические характеристики

№	Наименование	Котел электрический ZOTA Prom						
1	Номинальная тепловая полезная мощность, кВт	160	200	250	300	350	400	
2	Значение мощности по ступеням, кВт	1 ступень	55	65	85	100	115	132
		2 ступень	110	130	170	200	230	264
		3 ступень	160	200	250	300	350	400
3	Внутренний объем бака, л	170			255			
4	Давление теплоносителя в системе отопления, не более, МПа (кг/см ²)	0,6 (6)						
5	Номинальный расход теплоносителя при нагреве на разность температур 20°С, м ³ /час	6,8±0,7	8,6±0,9	10,7±1,1	13±1,3	15±1,5	17±1,7	
6	Максимальная температура нагрева теплоносителя, °С	85						
7	Диаметры присоединительных фланцев, мм	Ду 80						
8	Напряжение питания, В	380 ± 10%						
9	Частота питающей сети, Гц	50						
10	Число фаз сети	3						
11	Соединение нагрузки	Треугольник						
12	Габаритные размеры, мм	Ширина	618		618			
		Высота	1326		1706			
		Глубина	680		680			
13	Масса не более, кг	160			190			

Таб.2 Технические характеристики











3. Комплект поставки

3.1. Базовая комплектация

№	Наименование	Количество, шт
1	Котел	1
2	Паспорт котла	1
3	Упаковка котла	1

Таб.3 Базовая комплектация

3.2. Дополнительная комплектация

QR-код на покупку	Наименование	QR-код на покупку	Наименование
	Термостат комнатный ZOTA ZT-20H OT+ RT4218260006		Термостат комнатный беспроводной ZOTA ZT-20W Wi-Fi OT+ RT4218260005
	Контроллер универсальный ZONT H-2000+ PRO ML00005559		Контроллер отопительный ZONT SMART 2.0 ML00004479
	Модуль GSM/GPRS/WiFi GM3443320009		ПУ Prom EMR (до 100 кВт) PU3443321100
	ПУ Prom EMR (до 160 кВт) PU3443321160		ПУ Prom EMR (до 200 кВт) PU3443321200
	ПУ Prom EMR (до 300 кВт) PU3443321300		ПУ Prom EMR (до 400 кВт) PU3443321400

Таб.4 Дополнительная комплектация

4. Указание мер безопасности

4.1. Общие требования



Внимание! Установка котла в отопительную систему и подключение к электросети должны выполняться специализированной организацией.

Общие указания по технике безопасности

- Не снимайте, не шунтируйте и не блокируйте защитные устройства;
- Не выполняйте манипуляций с защитными устройствами;
- Не нарушайте целостность и не удаляйте пломбы с компонентов котла;

Не вносите изменения в следующие элементы:

- Котел;
- Водопроводные трубы и провода;
- Предохранительную арматуру;
- Сливной трубопровод;
- Строительные конструкции, которые могут повлиять на эксплуатационную безопасность.

Опасность для здоровья и материального ущерба может присутствовать в результате:

- Отсутствия защитных устройств (например, предохранительный клапан, расширительный бак). Попросите специалиста объяснить Вам принцип работы и место расположения защитных устройств;
- Ошибочного управления;
- Неправильного выполнения или невыполнения технического обслуживания и ремонта;
- Воздействия отрицательных температур. Убедитесь, что в период отрицательных температур система отопления работает и во всех помещениях обеспечивается положительная температура.
При остановке котла на продолжительное время (более пяти часов) при отрицательных температурах, во избежание замораживания котла и системы отопления слейте воду из котла и системы отопления;
- В случае ненадлежащего использования или использования не по назначению.

Использование по назначению подразумевает:

Соблюдение прилагаемых инструкций по эксплуатации котла, а также всех прочих компонентов системы выполнения осмотров и техобслуживания.

Использование не по назначению считается:

- Иное использование, нежели описанное в данном паспорте и инструкции.



Внимание! Любое использование не по назначению запрещено и может привести к потере гарантии.

Требования к теплоносителю

- Общая жесткость теплоносителя не более 2 мг.эquiv/дм³;
- Теплоноситель должен иметь pH 6,5 - 8,5;
- Применяемый теплоноситель должен находиться в пределах от 0,2 до -0,2 по индексу Ланжелье или в пределах от 5,8 до 6,5 по индексу Ризнера.



Применение жесткой воды вызывает образование накипи в котле, что снижает его теплотехнические параметры и может стать причиной повреждения блока ТЭН. Повреждение блока ТЭН из-за образования накипи не попадает под действия гарантийных обязательств.

4.2. Требования к электроподключению

Документация регламентирующая монтаж и подключение к электросети:

- «Правилами устройства электроустановок»;
- «Правилами технической эксплуатации электроустановок потребителей» (ПУЭ и ПТЭ);
- Требованиям ГОСТ МЭК 60335-1, ГОСТ IEC 60335-2-35;
- Паспортом и инструкцией по эксплуатации котла ZOTA Prom.

Персонал должен иметь:

- Разрешение на работу с электроустановками напряжением до 1000 В;
- Квалификационную группу по технике безопасности не ниже третьей.

Основные требования

- Котел работает в трехфазных фазных сетях переменного тока напряжением 380 В, частотой 50 Гц. Номинальное напряжение между нулем и каждой фазой 220 В ±10% (в соответствии с ГОСТ 32144) от 200 В до 240 В.
- Котел должен подключаться к сети с глухозаземленной нейтралью. При его отсутствии нормальная работа не гарантируется;
- Оболочка имеет степень защиты IP20, климатическое исполнение УХЛ4;
- Котел должен подключаться к трехфазной сети с глухозаземленной нейтралью. При его отсутствии нормальная работа не гарантируется;
- Класс защиты от поражения электрическим током 01;
- Котел и трубопроводы системы теплоснабжения подлежат заземлению;
- Все работы по осмотру, профилактике и ремонту котла должны проводиться при снятом напряжении;
- Разряды атмосферного электричества могут повредить котел, поэтому во время грозы необходимо отключить его от сети электропитания.

5. Устройство электрического котла

5.1. Устройство электрического котла

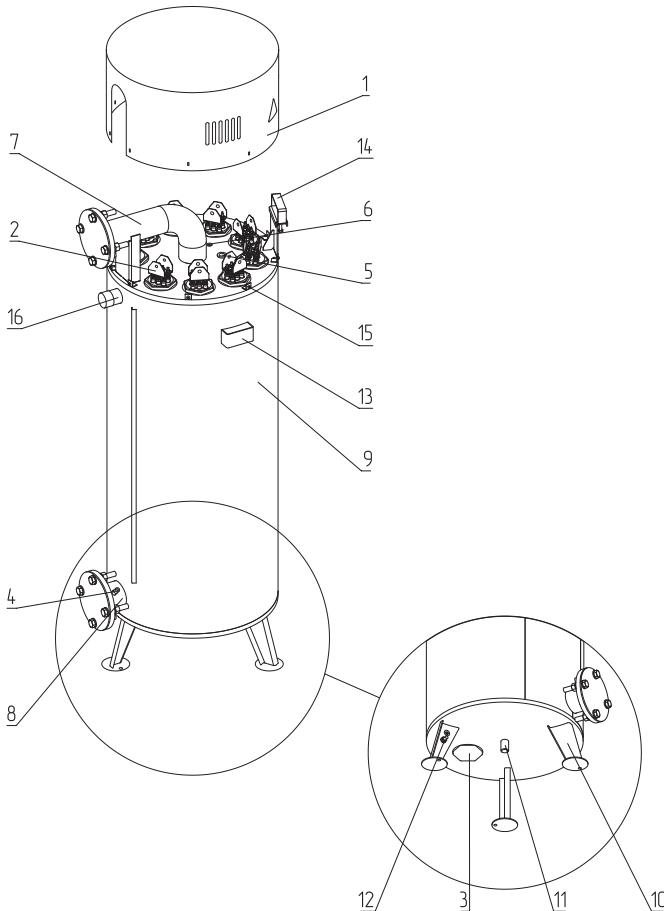


Рис.1 Устройство котла ZOTA Prom

- | | |
|---|--|
| 1 - Крышка кожуха | 9 - Корпус котла |
| 2 - Блок нагревательных элементов | 10 - Опора котла |
| 3 - Заглушка резьбовая G2 1/2" | 11 - Сливной патрубок |
| 4 - Отверстие для датчика обратного теплоносителя | 12 - Болт заземления |
| 5 - Отверстие для датчика прямого теплоносителя | 13 - Транспортировочный кронштейн |
| 6 - Отверстие для датчика перегрева | 14 - Скоба для крепления кабеля |
| 7 - Выходной патрубок | 15 - Пластина для крепления крышки |
| 8 - Входной патрубок | 16 - Патрубок для предохранительного клапана |

5.2. Схема подключения котла к электропитанию

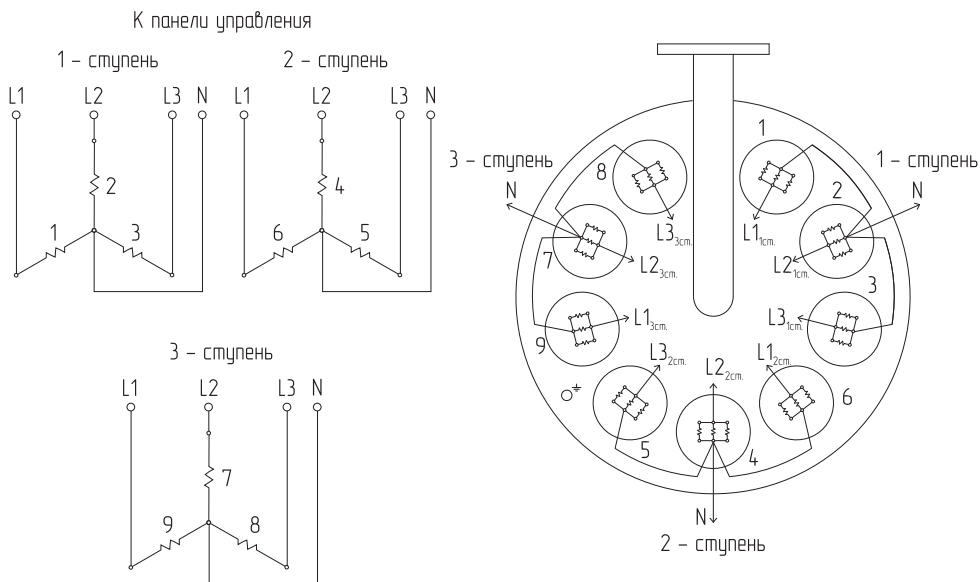


Рис.2 Схема подключения «звезда» для ZOTA Prom от 60 до 100 кВт

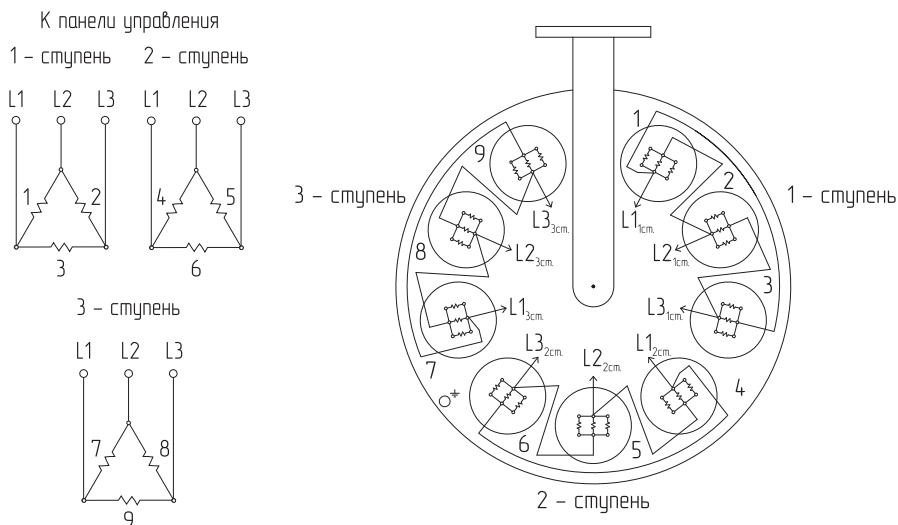


Рис.3 Схема подключения «треугольник» для ZOTA Prom от 160 до 400 кВт

6. Размещение и монтаж

6.1. Требования к помещению и месту установки



Внимание! Не допускайте превышения температуры в помещении котельной выше 35°C.



Установка котла в отопительную систему и подключение к электросети должны выполняться специализированной организацией.

Для обеспечения надлежащих условий эксплуатации котла помещение котельной может быть оборудовано приточной и вытяжной вентиляцией с естественным или принудительным притоком свежего воздуха.

При монтаже котла необходимо выдерживать минимальные расстояния до стен, как показано на **Рис.4**. Расстояния необходимо соблюдать для удобства эксплуатации и сервисного обслуживания.

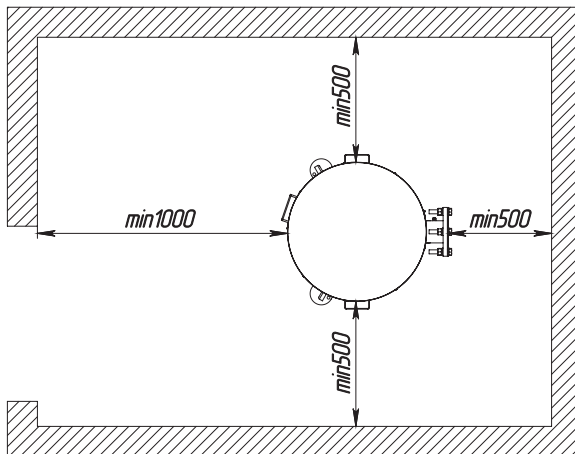


Рис.4 Расположение котла в помещении



Внимание! Котел должен размещаться на негорючем основании, использование дерева и пластмассы недопустимо.



Внимание! Запрещается помещать котел в ниши, загромождающие крепежные элементы кожуха и препятствующие естественной вентиляции изделия.



Запрещается устанавливать котел в помещении, в котором имеются взрывоопасные материалы.



Запрещается установка котла рядом с нагревательными приборами (каминами, печами, плитами, духовками) или над ними.

6.2. Порядок проведения монтажных работ



Внимание! Монтаж котла должен проводиться при снятом напряжении.

- Установите котел на негорючее основание.

Подключение к системе отопления

- Подсоединить котел к системе отопления;
- Заполните систему теплоносителем;
- Проверьте надежность и герметичность всех соединений водяного контура.



Внимание! При заполнении системы отопления и ее запуске необходимо исключить попадание теплоносителя внутрь кожуха на электрические провода, разъемы и электронные блоки.

Установка датчиков

- Установите датчик температуры прямого теплоносителя в отверстие (**Рис.1, поз.5**) и датчик перегрева в отверстие (**Рис.1, поз.6**) верхнего фланца;
- Установите датчик температуры обратного теплоносителя в отверстие (**Рис.1, поз.4**) входного патрубка котла;
- Подсоедините манометр и предохранительный клапан к патрубку (**Рис.1, поз.3**);
- Закрепите электрические питающие кабели с помощью специальной скобы (**Рис.1, поз.14**) установленной на верхнем фланце;



Внимание! Панель управления «ПУ Prom EMR» не входит в комплект поставки и приобретается отдельно. Приобрести изделие можно с помощью QR-кода в **Таб.4**.



Для крепления кабеля необходимо использовать изолирующие вставки из текстолита, толщиной не менее 1 мм, которые не входят в комплект поставки.

- Подключите котел к панели управления согласно схеме подключения (**см. Рис.2, Рис.3**) (обращайте особое внимание на надежность электрических контактов);



Для надежного присоединения проводов к перемычкам блок ТЭНов и исключения нагрева необходимо использовать кабельные наконечники соответствующего сечения, которые должны зажиматься болтом с гайкой М6 (для ZOTA Prom от 60 до 100 кВт), М8 (для ZOTA Prom от 160 до 250 кВт) и М10 (для ZOTA Prom от 300 до 400).

- Выполните зануление корпуса котла.



Монтаж котла в совмещенных с центральным отоплением сетях необходимо производить по отдельному проекту с обязательным применением развязывающего теплообменника.

Для подготовки первого включения котла после монтажа необходимо

- Установить на панели управления требуемую температуру нагрева теплоносителя;
- Подать на панель управления напряжение с силового щита, при этом должны загореться светодиоды «Сеть» и «Нагрев».



Необходимо помнить, что при установке температуры теплоносителя меньшей величины, чем имеется в настоящее время в системе отопления, нагрев включаться не будет до снижения температуры теплоносителя, ниже установленных значений.



Мощность котла до максимальной увеличивается последовательно в три ступени. Мощность каждой ступени определяется номинальной потребляемой мощностью (**см. Таб.1, Таб.2, п.1**)



Принцип работы панели управления подробно описан в паспорте и инструкции по эксплуатации на панель управления.

6.3. Типовая схема монтажа котла

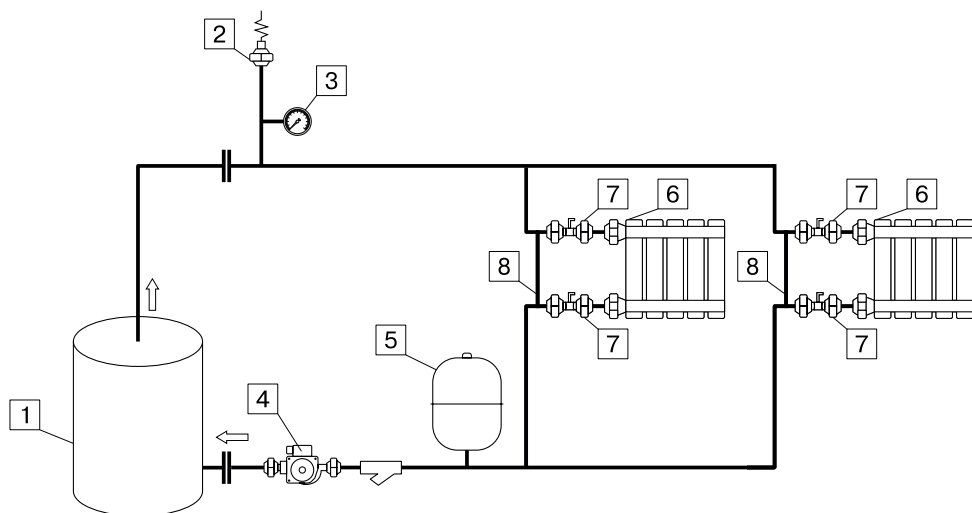


Рис.5 Упрощенная схема подключения котла ZOTA Prom в отопительную систему

- | | |
|------------------------------|--------------------------|
| 1 - Котел | 5 - Расширительный бак |
| 2 - Предохранительный клапан | 6 - Отопительные приборы |
| 3 - Манометр | 7 - Вентиль |
| 4 - Насос | 8 - Перемычка (байпас) |



Внимание! Представленная схема не заменяет проектного чертежа системы отопления и предназначена только для просмотра!

7. Правила эксплуатации и техническое обслуживание

Для бесперебойной и долгосрочной эксплуатации работы котла требуется:

- Соответствие параметров электрической сети, указанным в **Таб.1, Таб.2**;
- Использование теплоносителя, соответствующего требованиям (**см.п.4.1**);
- Выбирать температуру теплоносителя в системе отопления как можно ниже. При температуре ниже 65°C происходит значительно меньшее образование накипи на поверхности ТЭН, увеличивается его срок службы и повышается КПД;
- Периодически проверять герметичность котла и системы отопления. При появлении течи незамедлительно ее устранить;
- Перед каждым отопительным сезоном или после длительного простоя необходимо убедиться, что вал насоса вращается. Если вал не вращается, отверните винт для удаления воздуха (см. паспорт на насос). После этого нажмите на вал насоса и проверните несколько раз по стрелке, обозначенной на корпусе насоса;
- Перед каждым отопительным сезоном производить осмотр и очистку от загрязнений и продуктов коррозии внутренней поверхности котла и нагревательных элементов (ТЭН);
- Периодически (не реже одного раза в год и перед каждым отопительным сезоном) проводить визуальный осмотр электрических контактов, зачищать их и производить протяжку с усилием 10,5±1,0Нм* гаек М6, 22±1,5Нм* гаек М8 и 30±1,5Нм* гаек М10 в соответствии с ГОСТ 10434, для исключения нагрева электрических контактов.

Осмотр, и техническое обслуживание (ТО)

- Работы по ТО могут выполняться специалистами регионального сервисного центра;
- При проведении ТО проверяется состояние **изделий с ограниченным ресурсом (см. стр.19)**;
- При ремонте, либо замене используйте запчасти торговой марки ZOTA.



Внимание! Затяжку гайки М6 производить с усилием 10,5±1,0Нм*, гайки М8 с усилием 22±1,5Нм*, гайки М10 с усилием 30±1,5Нм* в соответствии с ГОСТ 10434.

* Для болтовых соединений проводников из меди и твердого алюминиевого сплава рекомендуется применять крутящие моменты, значения которых в 1,5-1,7 раза превышают установленные значения.

Замена блоков ТЭН

- При замене блок ТЭН присоединение фазных проводов к выводам блок ТЭН производить согласно **Рис.6.**;
- Провод нейтрالي «N» подключить на перемычку блока ТЭН (**Рис.6**).

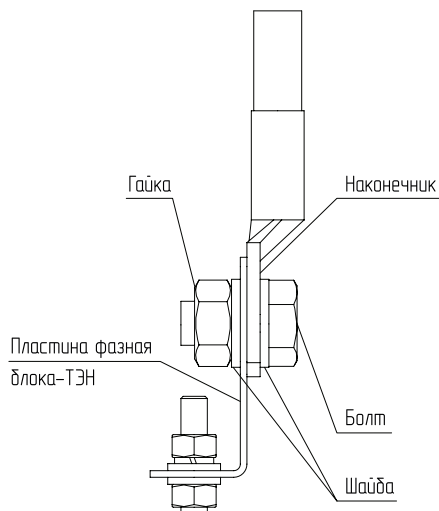


Рис.6 Присоединение проводов к выводам блок ТЭН

Методика проверки сопротивления изоляции нагревательного элемента.

- Обесточить котел;
- Отсоединить все провода от нагревательного элемента;
- Соединения не должны иметь ржавчины и загрязнений;
- Перевести переключатель измерительного прибора в нужное положение;
- Подключить щуп №1 измерительного прибора к общей нейтральной клемме нагревательного элемента, а щуп №2 приложить к «корпусу» нагревательного элемента;
- Провести измерение сопротивления изоляции ТЭН. Сопротивление изоляции ТЭН проверяют измерительным прибором с рабочим напряжением не менее 500 В;
- Значение сопротивления изоляции ТЭН в блоке согласно ГОСТ 19108 должно быть не менее 1 МОм. Во время проверки сопротивления изоляции, не должно происходить поверхностного перекрытия или пробоя изоляции;
- Если значение сопротивления изоляции нагревательного элемента менее 1 МОм, его следует заменить.



Внимание! Во время измерения изоляции запрещается прикасаться к нагревательному элементу и соприкосновение проверяемого нагревательного элемента с токопроводящими поверхностями, так как это может привести к поражению электрическим током.

№	Наименование	Котел ZOTA Prom				
		60	70	80	90	100
1	Мощность, кВт	60	70	80	90	100
2	Расчетные значения сопротивления ТЭН в блоке, Ом*					
2.1	Блок ТЭН 6 кВт	24	24	-	-	-
2.2	Блок ТЭН 9 кВт	16	-	16	16	16
2.3	Блок ТЭН 12 кВт	-	12	-	12	12
3	Значения номинального потребляемого тока электродотлом**					
3.1	При трехфазном подключении, А	91,3	106,5	121,7	136,9	152,1

* Отклонение может составлять от +5% до -10%.

** Отклонение может составлять ±10% от номинальных значений.

Таб.5 Технические характеристики нагревательных элементов

№	Наименование	Котел ZOTA Prom					
		160	200	250	300	350	400
1	Мощность, кВт	160	200	250	300	350	400
2	Расчетные значения сопротивления ТЭН в блоке, Ом*						
2.1	Блок ТЭН 15 кВт	10	-	-	-	-	-
2.2	Блок ТЭН 20 кВт	17	17	-	-	-	-
2.3	Блок ТЭН 25 кВт	-	6	6	-	-	-
2.4	Блок ТЭН 30 кВт	-	-	5	5	-	-
2.5	Блок ТЭН 35 кВт	-	-	-	4	4	-
2.6	Блок ТЭН 40 кВт	-	-	-	-	3,6	-
2.7	Блок ТЭН 44 кВт	-	-	-	-	-	3
3	Значения номинального потребляемого тока электродотлом**						
3.1	При трехфазном подключении, А	243,4	304,2	380,3	456,3	532,4	608,5

* Отклонение может составлять от +5% до -10%.

** Отклонение может составлять ±10% от номинальных значений.

Таб.6 Технические характеристики нагревательных элементов

Эксплуатация котла запрещается:

- С нарушенной изоляцией проводов;
- Без заземления корпуса котла и системы отопления;
- Без панели управления или с неисправной панелью управления
- При наличии протечек теплоносителя через сварные швы и места уплотнений;
- Со снятым кожухом;
- Без предохранительного клапана, рассчитанного на давление 0,6 МПа (6 кг/см²);
- Без фильтра грубой очистки, установленным до циркуляционного насоса;
- В системах отопления с давлением более 0,6 МПа (6 кг/см²);
- В системах отопления с возможным прекращением циркуляции теплоносителя во время работы;
- Включение котла при частичном или полном отсутствии в нём теплоносителя.



Запрещается устанавливать запорную арматуру на линии подачи теплоносителя из котла, при отсутствии предохранительного клапана, установленного до запорной арматуры и рассчитанного на давление до 0,6 МПа (6 кг/см²)

8. Правила хранения и транспортирования

- Хранить изделие необходимо в помещениях с естественной вентиляцией, где колебания температуры и влажность воздуха существенно меньше, чем на открытом воздухе в районах с умеренным и холодным климатом при температуре не выше +45°C и не ниже -50°C, относительной влажности не более 80% при +25°C;
- Изделие в упаковке производителя можно транспортировать любым видом закрытого транспорта, с обязательным соблюдением мер предосторожности при перевозке хрупких грузов;
- Изделия поставляются в упаковке из гофрокартона.

9. Утилизация

По окончании срока службы изделия и при невозможности его восстановления изделие подлежит утилизации в соответствии с требованиями документа «ГОСТ Р 53692 Ресурсосбережение. Обращение с отходами. Этапы технологического цикла отходов».



Элементы упаковки (пластиковые пакеты, полистирол и т.д.) необходимо беречь от детей, т.к. они представляют собой потенциальный источник опасности.

10. Описание неисправностей

№	Наименование неисправности, внешнее проявление	Вероятная причина	Метод устранения
1	Наблюдается течь теплоносителя	Произошло нарушение герметичности прокладок, сварных или резьбовых соединений	Заменить прокладки, перебрать фитинги, подварить сварные швы
2	Котёл не развивает требуемую мощность	Вышел из строя блок ТЭН	Заменить блок ТЭН
3	Часто срабатывание терморегулятора при недостаточном нагреве отопительных приборов	Отопительная система не обеспечивает циркуляцию нагреваемого теплоносителя, воздух в системе отопления, насос отключен	Устранить дефекты системы отопления, препятствующие циркуляции теплоносителя

Таб.7 Описание неисправностей

4	Отключается вводной автомат	Сгорел блок ТЭН, неисправен пульт управления	Заменить блок ТЭН заменить пульт управления (выполняет специалист сервисной службы)
5	Появление течи из под блока ТЭН	Длительная работа котла при максимальных температурах теплоносителя. Мощность котла не соответствует номинальным теплопотерям здания	Заменить прокладку блок ТЭН
6	Котёл включается, греет плохо, температура теплоносителя не повышается	Установлена недостаточная температура теплоносителя, датчик теплоносителя установлен неправильно, сгорели блоки ТЭН	Установит необходимую температуру теплоносителя, установить датчик температуры теплоносителя как показано в паспорте панели управления
7	При включении вводного автомата котёл не включается, индикатор «СЕТЬ» не светится	Не подаётся электропитание на вводной автомат, или отсутствует напряжение на одной из фаз	Проверьте питающее напряжение на вводном автомате, на каждой фазе
8	Котёл не греет индикатор «СЕТЬ» светиться, индикатор «НАГРЕВ» не светится	Установлена температура теплоносителя ниже существующей	Установить температуру теплоносителя выше существующей
9	Котёл не греет индикатор «СЕТЬ» светиться, индикатор «НАГРЕВ» не светится	Неправильная полярность подключения датчика температуры теплоносителя, провода датчика температуры теплоносителя оборваны или закорочены, отсутствует заземление котла и системы отопления	Поменять провода датчика температуры теплоносителя между собой, проверить провода датчика температуры теплоносителя на обрыв или замыкание, заземлить котел и систему отопления

Таб.7 Описание неисправностей

11. Гарантийные обязательства

Предприятие – изготовитель гарантирует:

- Соответствие характеристик изделия паспортным данным;
- Надежную и безаварийную работу изделия и пускорегулирующей аппаратуры при условии соблюдения всех требований паспорта и инструкции по эксплуатации, квалифицированного монтажа и правильной эксплуатации, своевременного технического обслуживания, а также соблюдение условий транспортирования и хранения;
- Безвозмездную замену вышедших из строя деталей в течении гарантийного срока при соблюдении условий, указанных в настоящем паспорте и инструкции по эксплуатации.



Гарантийный срок на изделие **2 года** при выполнении условий **«Расширенная гарантия»**.



Внимание! При невыполнении условий раздела «Расширенная гарантия» гарантия будет составлять **1 год** со дня продажи изделия торговой организацией, если дату продажи установить невозможно, то срок исчисляется со дня изготовления.



Гарантийный срок на сопутствующую комплектацию **1 год** со дня продажи изделия торговой организацией, если дату продажи установить невозможно, то срок исчисляется со дня изготовления.

Срок службы изделия 6 лет.

(Не распространяется на **перечень изделий с ограниченным ресурсом** срок службы которых до первого ремонта меньше установленного для изделия в целом)

- Предохранители;
- Датчики температуры;
- Уплотнительные кольца;
- ТЭНБ.

Расширенная гарантия.

- Необходимо в течении 12 месяцев с момента покупки **зарегистрировать** котел на сайте reg.zota.ru;
- Проведение ежегодного технического обслуживания согласно паспорту и инструкции по эксплуатации изделия;
- Выполнение монтажа в соответствии с требованиями паспорта и инструкции по эксплуатации;



Регистрация изделия для получения расширенной гарантии

Рекламации на работу котла не принимаются, бесплатный ремонт, и замена котла не производится в случаях:

- Параметры электрической сети не соответствуют значениям, указанным в **Таб.1** (в соответствии с ГОСТ 32144);
- Несоблюдения требований, указанных в инструкции по установке и эксплуатации;
- Несоблюдения требований обслуживающей организации;
- Отсутствия заводской маркировочной таблички на изделии;
- Если отсутствует заземление системы отопления и котла;
- Если отсутствует проведение водоподготовки и подготовки отопительной системы;
- Повреждений, вызванных замерзанием теплоносителя;
- Повреждение оборудования, возникшее вследствие нарушений правил монтажа, эксплуатации и обслуживания;
- Небрежного хранения и транспортировки котла как потребителем, так и любой другой организацией;
- Использование котла не по назначению;
- Выход из строя изделия из-за образования накипи или использования теплоносителя ненадлежащего качества (**см. п.4.1**), работы с частичным или полным отсутствием теплоносителя;
- Возникновения дефектов, вызванных стихийными бедствиями, преднамеренными действиями, пожарами и т.п.;
- В случае установки запорной арматуры на линии отвода теплоносителя.



Внимание! При выходе из строя котла предприятие-изготовитель не несет ответственности за остальные элементы системы, техническое состояние объекта в целом, в котором использовалось данное изделие, а также за возникшие последствия.



Изделие, утратившее товарный вид по вине потребителя, обмен и возврат по гарантийным обязательствам не подлежит.

По вопросам качества продукции обращаться на предприятие-изготовитель по адресу:

660061, г. Красноярск, ул. Калинина 53А, ООО «ЗОТА»

Контактный центр: 8 (800) 444-8000

e-mail: service@zota.ru

www.zota.ru



Сервисный чат бот Telegram

12. Свидетельство о приемке

Уважаемый покупатель! Убедительно просим Вас во избежание недоразумений внимательно изучить паспорт и инструкцию по эксплуатации и условия гарантийного обслуживания.

Котел электрический ZOTA Prom _____
Серийный № _____



Соответствует техническим условиям ТУ 25.21.12-009-47843355-2018 и признан годным для эксплуатации. Испытан избыточным давлением 2 PS по ГОСТ IEC 60335-2-35-2014.

Сварочная бригада № _____

Клеймо опрессовщика _____

Штамп ОТК _____

Дата выпуска «_____» _____ 20__г.

Дата продажи «_____» _____ 20__г.

Штамп организации продавца

Наименование торговой организации

Подпись продавца _____

