

# Руководство по эксплуатации и сервисному обслуживанию

для специалистов



## Vitomax HW

Тип M70

Тип M72

Тип M74

Тип M76

Тип M90

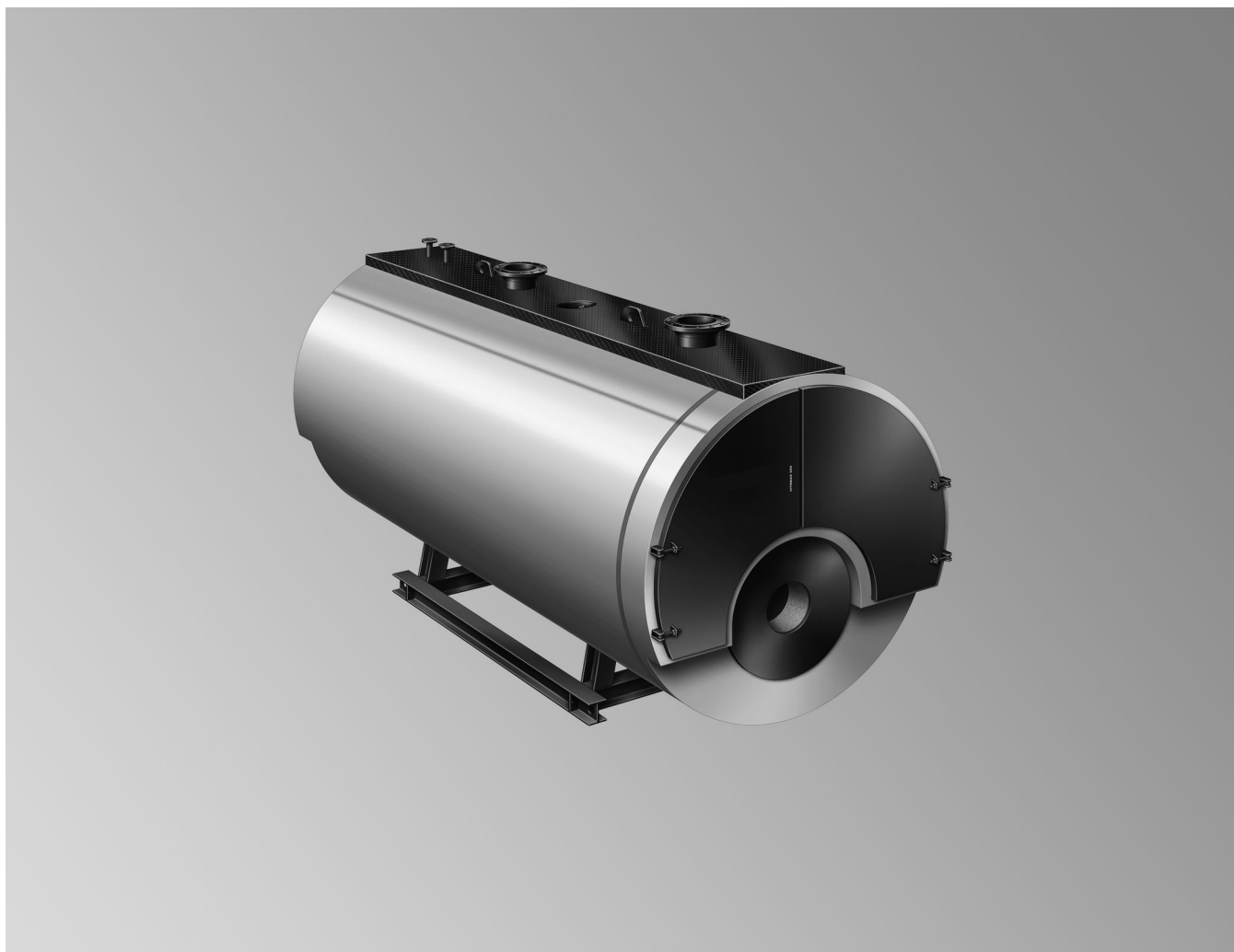
Тип M92

Тип M94


Тип M96

Водогрейный котел высокого давления



## VITOMAX HW



## Указания по технике безопасности

-  Во избежание опасных ситуаций, физического и материального ущерба просим строго придерживаться данных указаний по технике безопасности.

## Указания по технике безопасности

-  **Опасность**  
Этот знак предупреждает об опасности причинения физического ущерба.
-  **Внимание**  
Этот знак предупреждает об опасности материального ущерба и вредных воздействий на окружающую среду.

**Указание**  
*Сведения, которым предшествует слово "Указание", содержат дополнительную информацию.*

## Целевая группа

Данная инструкция предназначена исключительно для аттестованных специалистов.

- Работы на газовом оборудовании разрешается выполнять только специалистам по монтажу, имеющим на это допуск ответственного предприятия по газоснабжению.
- Электротехнические работы разрешается выполнять только специалистам-электрикам.

## Необходимо соблюдать следующие предписания

- Директива по аппаратам, работающим под давлением
- Положения об эксплуатационной безопасности (BetrSichV) и дополнительные технические правила эксплуатационной безопасности (TRBS)
- Правила техники безопасности в месте эксплуатации установки
- Государственные предписания по монтажу
- Законодательные предписания по охране труда
- Законодательные предписания по охране окружающей среды
- Предписания отраслевых страховых обществ

**Указания по технике безопасности** (продолжение)**Указания по технике безопасности при работах на установке****Первоначальный ввод в эксплуатацию****Указание**

*Первоначальный ввод в эксплуатацию может привести к повреждениям вследствие воздействия влаги. Обеспечить достаточную вентиляцию помещения установки.*

**Перед работами на установке**

- Закрывать запорный кран подачи топлива и предохранить его от случайного открывания.
- Обесточить установку, например, с помощью отдельного предохранителя или главного выключателя и проверить отсутствие напряжения.
- Принять меры по предотвращению повторного включения установки.

**Горячие поверхности****Опасность**

Прикосновение к горячим поверхностям может стать причиной ожогов. Не прикасаться к горячим поверхностям, например, на

- паропроводах
- трубопроводах горячей воды
- отверстиях для чистки и запорных устройствах котловых установок
- дверцах котла, а также расположенных за ними узлах

Соблюдать правила охраны труда. При необходимости носить защитную одежду.

**Электростатические разряды****Внимание**

Электростатические разряды могут стать причиной повреждения электронных компонентов. Перед выполнением работ прикоснуться к заземленным предметам, например, к отопительным или водопроводным трубам, чтобы отвести статический заряд.

**Ремонтные работы****Внимание**

Ремонт узлов, выполняющих защитную функцию, не допускается из соображений эксплуатационной безопасности установки.

Неисправные узлы должны быть заменены оригинальными деталями производства Гермес.

### **Дополнительные компоненты, запасные и быстроизнашивающиеся детали**

#### **! Внимание**

Запасные и быстроизнашивающиеся детали, не прошедшие испытание вместе с установкой, могут ухудшить эксплуатационные характеристики. Монтаж элементов, не имеющих допуска, а также неразрешенные изменения и переоборудования могут отрицательным образом повлиять на безопасность установки и привести к ограничению гарантийных прав.

При замене следует использовать исключительно оригинальные детали производства фирмы Гермес или запасные детали, разрешенные к применению фирмой Гермес.

### **Демонтаж и утилизация**

При демонтаже и утилизации теплоизоляционных материалов и уплотнений газового контура соблюдать действующие правила техники безопасности.

Изделие и его компоненты следует утилизировать согласно местным предписаниям в соответствии с требованиями охраны окружающей среды. Соблюдать особые правила при утилизации теплоизоляции и уплотнений газового контура.

---

## **Указания по технике безопасности при эксплуатации установки**

### **Общая информация**

Материалы, смонтированные на изделии, в процессе эксплуатации не представляют собой угрозу здоровью.

**Указания по технике безопасности** (продолжение)**При утечке жидкого топлива и запахе газа****Опасность**

Вытекшее топливо может стать причиной взрывов, следствием которых могут явиться тяжелейшие травмы.

- Не курить! Не допускать открытого огня и искрообразования. Категорически запрещается пользоваться выключателями освещения и электроприборов.
- Закрывать быстродействующий клапан и запорный кран подачи топлива.
- Обеспечить должную вентиляцию котельной.
- Вывести людей из опасной зоны.
- Находясь вне здания, известить уполномоченное специализированное предприятие по газо- и электроснабжению.
- Находясь в безопасном месте (вне здания), отключить электропитание здания.

**При обнаружении запаха продуктов сгорания****Опасность**

Продукты сгорания могут стать причиной опасных для жизни отравлений.

- Вывести установку из эксплуатации.
- Проветрить помещение, в котором находится установка.

**Отвод горячей воды****Внимание**

Вода для непрерывной и периодической продувки котловых установок может иметь температуру выше 100 °С.

Перед отводом воды в канализационную сеть вода должна остыть до температуры < 35 °С. При необходимости следует проконсультироваться с водохозяйственной службой.

**Отвод конденсата, образующегося по воздействию дымовых газов****Внимание**

При запуске котловой установки или при определенных условиях эксплуатации возможно образование конденсата в дымоходах, в коллекторе уходящих газов, а также и в подключенных трубопроводах дымовых газов, включая дымовую трубу.

Организация, осуществляющая монтаж установки, должна обеспечить безопасный отвод этого конденсата.

В зависимости от местных государственных предписаний образующийся конденсат подлежит нейтрализации. В этом случае необходимо обратиться в водохозяйственную службу или в местные государственные органы власти, выдающие разрешение.

**Общие указания**

**В случае ущерба, критичного для безопасности, немедленно прекратить эксплуатацию котла.**

Соблюдать указания по технике безопасности.

Изменение установки допускается только после аварийного случая перед обследованием с целью спасения людей или предотвращения последующего ущерба.

**Указания по технике безопасности** (продолжение)

Заходить в котельную разрешается только сертифицированным специалистам.

Котельную следует содержать в чистоте.

Не хранить там предметы.

Не загромождать выходы.

Не использовать котельную и части установки в качестве места для сушки.

Обслуживающий персонал обязан составить акт с указанием следующих сведений:

- параметры настройки
- значения на индикации
- неисправности
- замена деталей
- ремонт

Возникающие неисправности должны незамедлительно устраняться специалистами, в том числе:

- дефекты сварных швов
- утечки
- сильная коррозия
- ошибочные показания приборов
- шумы в котле

О неисправностях и неполадках, которые невозможно устранить своими силами, необходимо сообщать изготовителю. Части котла и регулирующие устройства должны быть защищены от дождя, утечек и выделяющегося пара.







## Оглавление

<b>1. Информация</b>	Условные обозначения .....	8
	Внимание .....	8
	Обозначение типа котла .....	8
	Применение по назначению .....	9
<b>2. Качество воды</b>	Нормативные показатели качества воды .....	10
	■ Температура подающей магистрали $\leq 100$ °C (VDI 2035 лист 1-2) .....	10
	■ Температура подающей магистрали $> 100$ °C (VdTÜV MB 1466) ..	11
	■ Предотвращение коррозии, вызываемой водой .....	12
<b>3. Ввод в эксплуатацию</b>	Первоначальный ввод в эксплуатацию .....	14
	Установки с рабочей температурой $> 110$ °C .....	14
	Ввод в эксплуатацию после простоя котла, пуск из холодного состояния .....	14
<b>4. Режим регулирования</b>	Условия эксплуатации .....	16
	Защита водогрейного котла от низкотемпературной коррозии .....	17
	Указания по отводу конденсата .....	17
<b>5. Указания по выводу из эксплуатации и консервации</b>	Вывод из эксплуатации .....	19
	Назначение консервации .....	19
	Кратковременный перерыв в эксплуатации $\leq 3$ дней .....	19
	■ Обработка водяного контура .....	19
	■ Обработка контура топочных газов .....	19
	Перерыв в эксплуатации $> 3$ дней .....	20
	■ Действующие предписания .....	20
■ Обработка контура топочных газов .....	21	
<b>6. Техобслуживание</b>	Указания по техническому обслуживанию .....	22
	■ Предотвращение превышения температуры уходящих газов .....	22
<b>7. Первичный ввод в эксплуатацию, осмотр и техническое обслуживание</b>	Этапы проведения работ .....	23
<b>8. Устранение неисправностей</b>	Диагностика .....	37
<b>9. Быстроизнашивающиеся детали</b>	Быстроизнашивающиеся детали и уплотнения .....	38
	■ Контактные данные сервисной службы Гермес.....	43
<b>10. Контрольный лист</b>	Контрольный лист для котловой установки: Водогрейные котлы ....	44
	Рекомендация по объему и периодичности контроля .....	45
<b>11. Приложение</b>	Паровой и водогрейный котел .....	46
	■ Контрольный лист для проверок .....	46
	Водоподготовительная установка .....	48
	■ Контрольный лист проверок .....	48
<b>12. Протоколы</b>	Акты первоначального ввода в эксплуатацию, техосмотра и технического обслуживания .....	51
	Акт запуска оборудования .....	52
<b>13. Предметный указатель</b>	.....	56

## Условные обозначения

Символ	Значение
	Ссылка на другой документ с дополнительной информацией
	Этапы работ на изображениях: Нумерация соответствует последовательности выполнения работ.
	Предупреждение о возможности материального ущерба или ущерба окружающей среде
	Область под напряжением
	Быть особенно внимательным
	<ul style="list-style-type: none"> <li>▪ Элемент должен зафиксироваться с характерным звуком. или</li> <li>▪ Звуковой сигнал</li> </ul>
	<ul style="list-style-type: none"> <li>▪ Установить новый элемент. или</li> <li>▪ В сочетании с инструментом: Очистить поверхность.</li> </ul>
	Выполнить надлежащую утилизацию элемента.
	Сдать элемент в специализированные пункты утилизации. <b>Запрещается</b> утилизировать элемент с бытовым мусором.

Последовательности выполнения работ по первичному вводу в эксплуатацию, осмотру и техобслуживанию приведены в разделе "Первичный ввод в эксплуатацию, осмотр и техобслуживание" и обозначены следующим образом:

Символ	Значение
	Последовательности выполнения работ по первичному вводу в эксплуатацию
	При первичном вводе в эксплуатацию не требуется
	Последовательности выполнения работ по осмотру
	При осмотре не требуется
	Последовательности выполнения работ по техобслуживанию
	При техобслуживании не требуется

## Внимание

Все изображения, представленные в настоящем документе, являются схематическими примерами.

## Обозначение типа котла

Прописными буквами указана соответствующая модификация (версия) типа котла.  
Пример M74B: тип котла M74, вариант B

**Особенности типоразмеров котла M70**

Типоразмеры 1 и 2: M70A

начиная с типоразмера 3: M70B



## Применение по назначению

Согласно назначению прибор может устанавливаться и эксплуатироваться только в закрытых отопительных системах с учетом соответствующих инструкций по монтажу, сервисному обслуживанию и эксплуатации. Он предназначен исключительно для производства пара и нагрева воды согласно EN 12953 и памятке AGFW FW510 (памятке VdTÜV TCh 1466).

Производственное или промышленное использование в целях, отличных от производства пара или нагрева воды, считается применением не по назначению.

Любое другое применение считается применением не по назначению. Всякая ответственность за ущерб, ставший следствием такого применения, исключается.

### Для применения по назначению должны, кроме того, соблюдаться следующие требования:

- Использовать указанное оборудование и вспомогательные средства (смазку, запасные и быстроизнашивающиеся детали).
- Обеспечить эксплуатацию оборудования в соответствии с местными и государственными предписаниями.
- Монтаж внутри здания или в контейнере.
- Использовать только допущенные компоненты.

### Соблюдать дополнительные предельные параметры

#### Котел с конденсационным экономайзером

- Топливо: природный газ и жидкое топливо EL (только в экстренном режиме)
- Минимальная температура воды на входе: 10 °C
- Максимальная допустимая температура (в контуре водоразбора): 110 °C
- Максимальное допустимое рабочее давление: 6 и 10 бар

Цели применения, выходящие за эти рамки, в отдельных случаях могут требовать одобрения изготовителя.

Условием применения по назначению является стационарный монтаж в сочетании с элементами, имеющими допуск для применения по назначению.

Понятие «Применение по назначению» также включает в себя соблюдение интервалов технического обслуживания и проверок.

- Температура подающей/обратной магистрали котла: минимальная разность температур 50 K
- Максимальная температура дымовых газов: 300 °C

#### Котел с неконденсационным экономайзером

- Топливо: природный газ и жидкое топливо EL (только в экстренном режиме)
- Минимальная температура воды на входе: 65 °C
- Максимальная допустимая температура (в контуре водоразбора): 200 °C
- Максимальное допустимое рабочее давление: 16 бар
- Температура подающей/обратной магистрали котла: минимальная разность температур 50 K
- Максимальная температура дымовых газов: 300 °C

#### Указание

*Акты запуска оборудования должны быть составлены после ввода в эксплуатацию. Акты запуска оборудования см. на стр..*

## Нормативные показатели качества воды

### Преимущества соблюдения нормативных показателей

- Продление срока службы котла
- Снижение затрат на ремонт

### Преимущества благодаря использованию химической водоподготовки

- Соблюдаются рекомендуемые нормативные показатели и качество воды.
- Дополнительной защиты от коррозии не требуется
  - Если установка выполнена в виде закрытой с точки зрения коррозии системы водяного отопления и
  - Если соблюдаются все последующие требования, изложенные в разделе "Нормативные показатели качества воды"

### Рекомендация

В котловой установке должна использоваться система химической водоподготовки. Запросить соответствующие услуги компании Гермес (контактные данные см. на стр. 43).

### Указание

Наши гарантийные обязательства действительны только при условии соблюдения перечисленных ниже требований. Гарантия не распространяется на ущерб, обусловленный несоблюдением требований к качеству воды и котельной накипью.

## Температура подающей магистрали ≤ 100 °C (VDI 2035 лист 1-2)

### Рекомендации

- Избегать образования отложений накипи (карбоната кальция) на нагревательных поверхностях.
- Соблюдать в особенности нормативные показатели согласно директиве VDI 2035, лист 1 "Предотвращение ущерба в системах водяного отопления - образование накипи в установках ГВС и водяного отопления".

### Условия действия

- Потребление воды для наполнения и подпитки установкой в течение ее срока службы: Макс. 3-кратный объем ее общей емкости.
- Удельный объем установки: < 20 л/кВт тепловой мощности. Для многокотловых установок: здесь учитывается мощность самого маломощного парогенератора или водогрейного котла.
- Предприняты все меры против коррозии водяного контура согласно VDI 2035, лист 2.

### Нормативные значения (часть)

Общая тепловая мощность	кВт	> 600
Сумма щелочных земель	моль/м <sup>3</sup>	< 0,02
Общая жесткость	нем. град. жест.	< 0,11

Табл. 1

### Вода для наполнения и подпитки

#### Снижение жесткости воды:

- Если суммарное содержание щелочноземельных металлов в воде, используемой для наполнения и подпитки системы, превышает нормативное значение.
- Если ожидается повышенный объем воды для наполнения и подпитки.

### Протоколирование количества воды:

- Установить счетчика расхода воды.
- Заливаемый объем воды и показатели ее жесткости следует заносить в инструкции по сервисному обслуживанию котловой установки.

### Сокращение потребление воды:

Установить запорные клапаны в каждый участок установки. Благодаря этому во время выполнения работ будет сливать воду лишь из соответствующего участка.

### Указания по эксплуатации

- Ввод установки в эксплуатацию выполнять поэтапно:
  - Начинать работу следует с минимальной мощности котла.
- Не допускать образования накипи на теплообменных поверхностях, установив высокую скорость потока теплоносителя
- Опорожнять лишь те участки системы, на которых выполняется работа.

**Нормативные показатели качества воды** (продолжение)

- Заливать в отопительную установку только подготовленную воду:  
Возможные причины:
  - первый ввод в эксплуатацию
  - повторный ввод в эксплуатацию
  - после выполнения ремонта и модернизации установки
  - при добавлении воды для подпитки
- Выполнять проверку, очистку и проверку функционирования фильтров, грязеуловителей и прочих установок для отвода шлама и сепараторов в контуре теплоносителя.  
Сроки:
  - После первой и повторной установки: с высокой периодичностью
  - В зависимости от водоподготовки, например, жесткости воды: по необходимости

**Известковые отложения****Образование**

*Слои накипи ограничивают срок службы котла. Они образуются, если указанные меры для их предотвращения не выполняются надлежащим образом.*

**Профилактические меры:**

- Соблюдение директивы VDI 2035
- Соблюдение требований этой инструкции

**Меры по устранению:**

- Устранить отложения незамедлительно.
- Восстановить работоспособность котловой установки.
- Перед повторным вводом в эксплуатацию проверить котловую установку на предмет наличия повреждений.
- Избегать повторному образованию известковых отложений (накипи).
- Откорректировать неправильные рабочие параметры.

**Рекомендация**

*Привлечь для выполнения соответствующих работ сервисную службу компании Гермес (контактные данные приведены на стр. 43) или другое специализированное предприятие.*

**Температура подающей магистрали > 100 °C (VdTÜV MB 1466)****Работа с водой, содержащей малое количество солей****Указание**

*В качестве воды для наполнения и подпитки использовать только воду с малым содержанием солей, например, обессоленную воду, фильтрат или конденсат.*

**Для установок со смешанной конденсацией:**

*Если котловая вода не возвращается на подщелачивание, малое содержание солей в воде, как правило, устанавливается самостоятельно.*

**Работа с водой с содержанием солей**

Допустимые свойства воды для наполнения и подпитки:

- низкое содержание солей
- не содержит щелочных земель и умягчена

Свойства котловой воды		Требования		
		Малое содержание солей		С содержанием солей
Содержание солей				
Электропроводность при 25 °С	µСм/см	10 - 30	> 30 - 100	> 100 - 1500
Общие свойства		Прозрачная, отсутствие осадка		
Значение pH				
▪ При 25 °С		9 - 10	9 - 10,5	9 - 10,5
▪ Согласно Положению о питьевой воде/ Положению о подготовке питьевой воды		≤ 9,5	≤ 9,5	≤ 9,5
Кислород (O <sub>2</sub> ) <sup>*1</sup>	мг/л	< 0,1	< 0,05	< 0,02 <sup>*2</sup>
Щелочные земли (Ca, Mg)	ммоль/л	< 0,02	< 0,02	< 0,02
Фосфат				
▪ PO <sub>4</sub>		< 5	< 10	< 15
▪ Согласно Положению о питьевой воде/ Положению о подготовке питьевой воды		≤ 7	≤ 7	≤ 7
▪ Для водогрейных котлов фирмы Гермес		< 2,5	< 5	< 15
Использование кислородной связки:				
Сульфит натрия (Na <sub>2</sub> SO <sub>3</sub> ) <sup>*3</sup>	мг/л	–	–	< 10

Табл. 2

## Предотвращение коррозии, вызываемой водой

### Общие сведения

При первом наполнении и пополнении с водой в отопительную установку попадает кислород. Этот кислород вступает в реакцию с материалами, не причиняя ущерба установке.

По прохождении определенного времени работы вода установки окрашивается в черный цвет, поскольку свободного кислорода в ней более не остается.

Поскольку теперь в теплоносителе отсутствует кислород, материалы отопительного контура отопительной установки и теплогенератора защищены от коррозии.

### ! Внимание

Проникновение кислорода может привести к повреждениям вследствие кислородной коррозии.

Предотвратить проникновение кислорода путем соответствующих мер.

### Защита теплоносителя от проникновения кислорода

- Предотвратить постоянное поступление кислорода и проникновения в установку в процессе работы.
- Применять технические правила, в особенности директиву VDI 2035-2.
- Выполнить профессиональное проектирование отопительной установки (размеры, давление в системе).
- Выполнять эксплуатацию отопительной установки в соответствии с инструкциями.
- Закрытые установки оснастить, например, мембранным расширительным баком.

### Рекомендация для мембранного расширительного бака

Проверку давления на входе выполнять в ходе ежегодного технического обслуживания.



### Системы стабилизации давления и коррозии

Раздел "Общие указания по проектированию" в документации по проектированию

\*1 В непрерывном режиме работы возможны более низкие значения.

\*2 При использовании неорганических ингибиторов коррозии в воде контура возможна концентрация кислорода до 0,1 мг

\*3 При использовании других допустимых продуктов соблюдать соответствующие рекомендации производителя.

**Нормативные показатели качества воды** (продолжение)**Достижение повышенного давления в установке**

- Во всей котловой установке
- На стороне всасывания насоса
- При каждом режиме работы, через который проходит установка

**Дополнительная защита от проникновения кислорода**

- Добавить сульфит натрия в качестве кислородной связки (5 - 10 мг Na<sub>2</sub>SO<sub>3</sub>/л с избытком).
- Значение pH теплоносителя должно составлять 8,2 - 9,5.

**Использование алюминиевых элементов**

*Соблюдать другие условия.*

**Защита от коррозии с помощью химикатов:**

*Необходимо получить сертификат соответствия изготовителя химикатов относительно взаимодействия химикатов с материалами парогенератора/водогрейного котла и других элементов отопительной установки.*

**Рекомендация**

*По вопросам водоподготовки следует связаться с соответствующим специализированным предприятием.*

**Подробные данные**

Директива VDI 2035-2 и EN 14868

### Первоначальный ввод в эксплуатацию

#### Указание

При первоначальном вводе в эксплуатацию обеспечить достаточную вентиляцию помещения установки, так как возможно выделение запахов.

#### Ввод в эксплуатацию разрешается выполнять:

- сервисной службе Гермес (контактные данные см. на стр. 43) или
- изготовителю установки или
- специалисту либо организации, которые имеют допуск изготовителя установки

#### При первоначальном вводе в эксплуатацию соблюдать требования, действующие в стране эксплуатации, например:

- личное присутствие официального уполномоченного эксперта
- составление всех требуемых протоколов измерений, см. 51
- документ должны подписать:
  - изготовитель установки
  - ведомственный эксперт
  - пользователь установки
- сообщение о первоначальном вводе в эксплуатацию в течение 4 недель организации, ответственной за надзор за дымовыми трубами и дымоходами

**Условия эксплуатации, рекомендуемые для бережного обращения котловой установки**  
Не прерывать эксплуатацию котла, даже в случае временного отсутствия отбора тепла.

Постоянно соблюдать

- Температура воды: 70 °C
- Необходимое рабочее давление

#### Многокотловые установки с постоянным резервным котлом

Переключение режима выполнять только через длительные интервалы времени, например, при ежегодном обязательном освидетельствовании установки в целом

### Установки с рабочей температурой > 110 °C

Котловые установки категории IV в соответствии с директивой по аппаратам, работающим под давлением

#### Условия для первоначального ввода в эксплуатацию

- Для эксплуатации установки имеется официальное разрешение.
- Данная установка была проверена уполномоченным экспертом.
- Ввод в эксплуатацию контроллера выполняется специализированной организацией.

#### Требования к обслуживающему персоналу

К работам по эксплуатации, контролю и техническому обслуживанию установки допускается исключительно обученный персонал.

#### Условия для работы без постоянного наблюдения

- Котловая установка имеет оснащение согласно EN 12953 часть 6.
- Имеется официальное разрешение для эксплуатации.

#### Проверка пользователя установки

Определение объема проверки согласно EN 12953-6

### Ввод в эксплуатацию после простоя котла, пуск из холодного состояния

#### Пуск из холодного состояния согласно DIN EN 12953-3

Запуск котла при давлении окружающей среды и температуре помещения до нормального эксплуатационного состояния (полный цикл давления)



См. указание по проектированию котла, пуск из холодного/разогретого состояния

**Ввод в эксплуатацию после простоя котла, пуск...** (продолжение)**Внимание**

При каждом пуске из холодного состояния необходимо составить акт запуска оборудования. Акты запуска оборудования см. на стр..

Акты запуска оборудования являются условием для предоставления гарантии.

**Внимание**

При пуске из холодного состояния не допускать чрезмерно высоких механических нагрузок и конденсации в уходящих газах. Только после выхода котла в режим регулирования медленно разогреть сеть потребителей.

## Условия эксплуатации

Условия эксплуатации		Требования/замечания			
		M70	M72/M92	M72/M92 с конденсационным экономайзером	M72/M92 с конденсационным экономайзером
1.	Объемный расход теплоносителя	Нет никаких ограничений по минимальному расходу теплоносителя			
2.	<b>Температура обратной магистрали котла</b> (минимальное значение) <ul style="list-style-type: none"> <li>▪ Работа на газе:</li> <li>▪ Работа на жидком топливе:</li> </ul>	55 °C 50 °C	55 °C 50 °C	55 °C 50 °C	65 °C 65 °C
3.	Минимальная температура подачи	70 °C			
4.	Минимальная температура воды на входе	см. температуру обратной магистрали котла	см. температуру обратной магистрали котла	Рекомендация для конденсационного экономайзера: 30 °C для высокой степени конденсации	см. температуру обратной магистрали котла
5.	<b>Максимальная разность температур</b> Для работы на газовом и жидком топливе	50 K	50 K	50 K	50 K
6.	Ступенчатый режим работы горелки	Нет			
7.	Модулируемый режим работы горелки	Нет			
8.	<b>Пониженный режим</b>				
	Однокотловая установка	Работа при минимальной температуре подающей магистрали			
	Многокотловая установка <ul style="list-style-type: none"> <li>▪ Ведущий котел</li> <li>▪ Ведомый котел</li> </ul>	Работа при минимальной температуре подающей магистрали Ведомые котлы могут быть отключены			
	Снижение температуры на выходные дни	См. пониженный режим			

Табл. 3

Условия эксплуатации		Требования/замечания				
		M74	M76	M90	M94	M96
1.	Объемный расход теплоносителя	Нет никаких ограничений по минимальному расходу теплоносителя				
2.	<b>Температура обратной магистрали котла</b> (минимальное значение) <ul style="list-style-type: none"> <li>▪ Работа на газе:</li> <li>▪ Работа на жидком топливе:</li> </ul>	55 °C 50 °C				
3.	Минимальная температура подачи	70 °C				
4.	Минимальная температура воды на входе	см. температуру обратной магистрали котла				
5.	<b>Максимальная разность температур</b>					



**Условия эксплуатации** (продолжение)

Условия эксплуатации		Требования/замечания				
		M74	M76	M90	M94	M96
	Для работы на газовом и жидком топливе			50 К		
6.	Ступенчатый режим работы горелки			Нет		
7.	Модулируемый режим работы горелки			Нет		
8.	<b>Пониженный режим</b>					
	Однокотловая установка	Работа при минимальной температуре подающей магистрали				
	Многокотловая установка <ul style="list-style-type: none"> <li>▪ Ведущий котел</li> <li>▪ Ведомый котел</li> </ul>	Работа при минимальной температуре подающей магистрали Ведомые котлы могут быть отключены				
	Снижение температуры на выходные дни	См. пониженный режим				

Табл. 4

**Указание****Типы котла M72 и M92: конденсационный и неконденсационный экономайзер**

Жидкое топливо EL использовать только в качестве запасного топлива для конденсационного и неконденсационного экономайзера.

При использовании жидкого топлива S использовать только экономайзеры заказчика, пригодные для этой цели.

**Указание**

Котлы типов M70 (типоразмеры котла 3 - 9), M72, M74, M76, M90, M92, M94 и M96 после переоборудования (опция за дополнительную стоимость) можно также эксплуатировать на жидком топливе S (мазут).

**Указание**

При сгорании жидкого топлива S согласно DIN 51603-5 среднее значение температуры котловой воды должно составлять не менее 90 °C.



Технический паспорт котла



"Требования и ориентировочные показатели по качеству воды" см. на стр. 10

**Рекомендация**

Не допускать перерывов в работе котла, в том числе и при временного отсутствия отбора тепла.

Постоянно соблюдать

- минимальную температуру подающей магистрали
- предписанное рабочее давление

**Многокотловые установки с постоянным резервным котлом**

Переключение режима выполнять только через длительные интервалы времени, например, при ежегодном обязательном освидетельствовании установки в целом.

**Защита водогрейного котла от низкотемпературной коррозии**

- Настроить полную нагрузку горелки в соответствии с номинальной тепловой мощностью водогрейного котла.
- Водогрейный котел должен оставаться включенным даже в летние месяцы (постоянная готовность полной нагрузки).
- Минимальная температура подающей магистрали не ниже 70 °C.
- В многокотловых установках возможно отключение котлов с протоком через них котловой воды остальной котловой установки.

**Указания по отводу конденсата**

В процессе работы в котле и дымоходе образуется кислый конденсат. При работе на газовом топливе значения pH составляют от 3 до 4. Обеспечить отвод конденсата согласно предписаниям.

### Указания по отводу конденсата (продолжение)

Конденсат из установок мощностью > 200 кВт должен подвергаться нейтрализации. После выхода из котла конденсат обрабатывается в устройстве или установке нейтрализации конденсата посредством нейтрализующего средства.

Нейтрализующее средство повышает значение pH до 6,5 - прибл. 9.



Инструкция DWA-A 251 «Конденсат из конденсационных котлов»

## Вывод из эксплуатации

Под выводом из эксплуатации понимается выключение установки силовым выключателем на шкафу управления. Длительность вывода из эксплуатации обуславливает меры по консервации, описанные в этом разделе.

Кратковременный вывод из эксплуатации не рекомендуется, поскольку каждый процесс запуска влечет за собой дополнительные нагрузки для котла. На период времени до 72 часов, например, в выходные дни котел должен продолжать работать.

## Назначение консервации

При отсутствии давления в котловой установке может возникнуть коррозия в нерабочий период. Консервация предотвращает эту коррозию. Консервации подвергаются поверхности в дымоходе и водяном контуре котловой установки. Вид консервации зависит от вида и длительности прерывания эксплуатации.

Вид консервации	Воздействие
Мокрая консервация	Защита котловой установки от проникновения кислорода.
Сухая консервация	Минимальное количество влаги на котловой установке.

Табл. 5

### Прерывание эксплуатации

Длительность	Рекомендация
≤ 3 дней	Котловую установку со всеми котловыми агрегатами (термическая водоподготовка и т.д.) следует держать под давлением.
> 3 дней	Выбрать вид консервации.

Табл. 6

**Базовый нормативный документ**  
Памятка VdTÜV TC 1465 "Консервация водяного контура паровых котлов".

### Рекомендация

Виды консервации с использованием не указанных здесь химикатов согласовать с изготовителями химикатов.

## Кратковременный перерыв в эксплуатации ≤ 3 дней

### Обработка водяного контура

Рабочее состояние	Мероприятия
Выключить котел.	<b>За 1 час до выключения</b> добавить в питательную воду кислородную связку. Дозировка: с 2-3-кратным превышением нормальной дозы
Котел остается включенным.	Поддерживать давление и температуру котловой установки.

Табл. 7

### Консервирующее средство: аммиак или азот

- Необходимо использование большого объема технических средств.
- Перед использованием согласовать с изготовителем химикатов.
- Пользователь установки должен составить инструкции по эксплуатации для конкретной установки.

### Обработка контура топочных газов

- Обеспечить сухое состояние нагревательных поверхностей.
- Удалить сильные загрязнения, так как они связывают влагу.

## Перерыв в эксплуатации > 3 дней

### Обработка водяного контура

#### Сухая консервация

##### Указание

Кратковременный повторный ввод в эксплуатацию невозможен.

##### Случаи применения:

- длительный простой котла
- защита от замерзания



См. раздел "Использование антифриза в котловых установках" в инструкции по проектированию

##### Применение

1. Опорожнить водогрейный котел (котел в комплекте с экономайзером) при  $< 90\text{ }^{\circ}\text{C}$ .



##### Внимание

Сброс горячей воды в канализационную систему может нанести вред окружающей среде.

Предварительно охладить воду до  $< 35\text{ }^{\circ}\text{C}$  abkühlen. Если потребуется, собрать в сборные емкости. При необходимости проконсультироваться с водохозяйственной службой.

2. Открыть запорные устройства водяного контура.
3. Полностью осушить котловую установку.
4. Поместить осушитель (силикагель) в котловую установку согласно данным изготовителя.

##### Указание

Избегать прямого контакта осушителя с материалом котла.

5. Закрыть котловую установку.
6. Регулярно проверять эффективность осушителя.

#### Мокрая консервация

1. Наполнить котловую установку до самой верхней точки подготовленной питательной водой.

2. Добавить кислородную связку, например, сульфит натрия в котловую воду согласно данным изготовителя. Тщательно смешать кислородную связку с котловой водой посредством термического или механического перемешивания. Кислородная связка препятствует кислородной коррозии.
3. Регулярно, не менее одного раза в месяц, проверять концентрацию кислородной связки, при необходимости пополнять.

#### Консервация отдельных котлов многокотловой установки

Соответствующие котлы поддерживаются на уровне определенной температуры посредством протока через них котловой воды остальной котловой установки.

#### Защита от коррозии наполненного котлового блока

Полностью наполненный котловой блок с помощью азота (специальный азот 5.0) поддерживается под давлением 0,1 - 0,2 бар.



##### Внимание

Низкие температуры могут причинить вред котлу.

Не использовать мокрую консервацию при опасности замерзания!



##### Внимание

Не использовать образующие пленку моноамины!

Использование образующих пленку полиаминов должно быть предварительно согласовано с изготовителем котла с получением разрешения.

#### Рекомендация

Согласовать консервацию водяного контура с изготовителем консервирующего средства.

### Действующие предписания

Слив растворов консервирующих средств

- Соблюдать условия сброса сточных вод в канализационную систему или в водосборный колодец

Использование консервирующих средств

- Рабочие инструкции и правила техники безопасности изготовителей продукта

## Обработка контура топочных газов

1. Очистить теплообменные поверхности газоходов. Поддерживать щелочность промывочной воды на уровне рН 8 - 9, для аммиака на уровне рН 10.
2. Высушить теплообменные поверхности системы удаления продуктов сгорания (обеспечить нормальный поток воздуха).
3. Ускорить процесс вентиляции с помощью вентилятора, нагнетающего теплый воздух. Если потребуется, открыть и затем снова закрыть запорные заслонки топочных газов.
4. Консервирующее масло, например, графит или олифу, распылить на стенки камеры сгорания и газоходов или нанести кистью.
5. Держать открытой/открытыми дверь/двери котла. В период простоя поверхности котла поддерживать в сухом состоянии.
6. Нанести осушающее средство (силикагель).
7. Использовать сушилку с вентилятором.

### **Рекомендация для регионов с высокой влажностью воздуха**

*Не применять сухую консервацию в регионах с высокой влажностью воздуха по причине действующих там особых условий монтажа.*



### **Подробная информация**

- Инструкция по консервации водяного контура и контура топочных газов
- Памятки Объединения Союзов работников технического надзора №. МВ ТЕСН 1466 от 2014-01 и Объединения организаций, эксплуатирующих крупные электростанции № R116H от 2009

**Указания по техническому обслуживанию**

Должное техническое обслуживание способствует бесперебойной, эффективной и экологически чистой работе установки:

- Соблюдать рекомендуемые интервалы технического обслуживания.
- Поручать выполнение работ только сертифицированным предприятиям:
  - сервисная служба Гермес (см. контактные данные)
  - другие сертифицированные специализированные предприятия

**Предотвращение превышения температуры уходящих газов**

**Превышение температуры уходящих газов ухудшает КПД установки**

**Рекомендация**

*Постоянный контроль температуры уходящих газов термометром уходящих газов.*

Причина неисправности	Меры по устранению
Изменение настройки горелки	Выполнить рекомендуемые настройки горелки
Загрязнение котловой установки	Очистить котловую установку

Табл. 8



**Этапы проведения работ**

			Операции по первичному вводу в эксплуатацию	
			Операции по осмотру	
			Операции по техническому обслуживанию	стр.
•	•	•	<b>1. Ввод установки в эксплуатацию</b> .....	24
	•	•	<b>2. Вывод установки из эксплуатации</b> .....	25
		•	<b>3. Демонтаж горелки (при необходимости)</b> .....	25
	•	•	<b>4. Открывание дверцы/дверец котла</b> .....	26
	•	•	<b>5. Демонтаж запорных устройств ревизионных отверстий</b> .....	26
		•	<b>6. Извлечь и очистить турбулизаторы (при наличии)</b> .....	27
		•	<b>7. Очистка теплообменных поверхностей и коллектора уходящих газов</b> .....	27
•	•	•	<b>8. Проверка уплотнений и уплотнительных шнуров дымохода</b>	
	•	•	<b>9. Очистка смотрового стекла</b> .....	27
•	•	•	<b>10. Проверка элементов теплоизоляции и уплотнений</b> .....	28
•	•	•	<b>11. Вставить турбулизаторы (при наличии) и закрыть дверцу/дверцы котла</b> .....	28
•	•	•	<b>12. Закрывание и привинчивание заглушек на инспекционных отверстиях</b> .....	29
•		•	<b>13. Монтаж горелки (при необходимости)</b> .....	29
		•	<b>14. Проверка наличия накипи в водяном пространстве</b> .....	30
•		•	<b>15. Проверка герметичности соединений водяного контура и инспекционных отверстий</b> .....	30
•	•	•	<b>16. Проверка уровня воды и давления в установке</b>	
•	•	•	<b>17. Проверка предохранительных и регулирующих устройств</b> .....	31
•	•	•	<b>18. Проверка предохранительного клапана</b> .....	31
•		•	<b>19. Проверка качества воды</b> .....	31
		•	<b>20. Проверка теплоизоляции</b>	
•	•	•	<b>21. Проверка вентиляции помещения установки</b>	
•	•	•	<b>22. Проверка герметичности трубы дымохода</b>	
•		•	<b>23. Настройка горелки</b> .....	32



**Указание**

Вести документацию в процессе выполнения работ. Составить акты запуска оборудования. Акты запуска оборудования см. на стр..



Данные о горелке и принадлежностях

1. Проверить допустимость используемого топлива для имеющейся конфигурации установки.
2. Открыть дверцу/дверцы котла.
3. Вставить имеющиеся турбулизаторы до упора в газохода.
4. Закрыть дверцу/дверцы котла.
5. Открыть вентиляцию в помещения установки.
6. Наполнить отопительную установку водой и удалить из нее воздух.

**Внимание**

Вода недостаточного качества негативно влияет на котловую установку. Использовать только воду, качество которой соответствует требованиям. См. раздел "Нормативные значения для качества воды".

**Указание**

Зафиксировать объем наполнения и общую жесткость воды.

7. Проверить давление в установке.
8. Проверить герметичность и работоспособность всех установленных элементов.
9. Проверить давление и герметичность линии подачи топлива.
10. Открыть задвижку и заслонку дымохода.
11. Закрыть отверстие для чистки на сборнике уходящих газов.
12. Проверить соединение выпускной линии с конденсатоотводчиком.
13. Открыть запорные вентили топливопроводов на баке и на фильтре или запорный газовый кран.

14. Включить установку в следующей последовательности:
  - Главный выключатель
  - Переключатель всех агрегатов, необходимых для работы котловой установки.
  - Рабочий выключатель горелки



Указания по эксплуатации горелки  
Инструкция по эксплуатации и сервисному обслуживанию горелки

**Внимание**

Отрегулировать горелку только в конце данной инструкции.

15. Ввести установку в эксплуатацию с небольшой тепловой мощностью (макс. 30 %).
16. Открыть конденсатоотводчик на котле.
17. Разогреть установку до температуры на 20 К ниже рабочей температуры.
18. Обеспечить должный сбор и отвод конденсата.
19. Как только будет достигнута нужная температура подающей магистрали, открыть арматуру в указанной последовательности:
  - Арматуру обратной магистрали котла
  - При необходимости, арматуру питательной воды
  - Арматуру подающей магистрали котла (открывать медленно)
20. Закрыть конденсатоотводчик на котле.
21. Активировать полную нагрузку горелки.
22. В процессе разогрева
  - Контролировать работу регулирующих и предохранительных устройств.
  - Контролировать давление и температуру.
  - Составить акт запуска оборудования.
23. Проверить герметичность запоров и, при необходимости, подтянуть (см. таблицу на стр. 25).
24. Через 50 часов работы проверить герметичность следующих узлов:
  - Дверцы/дверца котла
  - Запорные устройства инспекционного отверстия (при необходимости подтянуть болты)





## Ввод установки в эксплуатацию (продолжение)

### Крутящие моменты затяжки $M_a^{*4}$

Запорное устройство	Размеры	$M_a$
Лючок	100 x 150 мм M16	100 Нм
Люк	220 x 320 мм M20	200 Нм
Лаз	320 x 420 мм M24	350 Нм

Табл. 9



См. указание по монтажу «Заданные моменты затяжки для различных резьбовых соединений»



## Вывод установки из эксплуатации



### Опасность

При открытии затворов котла, находящихся под давлением, существует опасность травмирования.

Открывать запоры котла только при остывшей установке после сброса давления.



### Внимание

Сброс горячей воды в канализационную систему может нанести вред окружающей среде.

Предварительно охладить воду до  $< 35\text{ }^{\circ}\text{C}$ . Если потребуется, собрать в сборные емкости. При необходимости проконсультироваться с водохозяйственной службой.

2. Закрывать запорные вентили топливопроводов (на баке и на фильтре) или запорный газовый кран.
3. Обесточить установку.
4. Закрывать все вентили.

1. Выключить горелку.



## Демонтаж горелки (при необходимости)

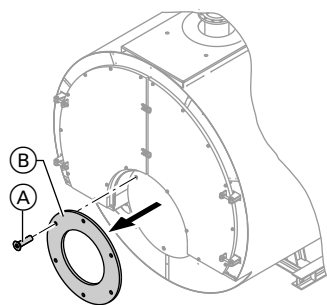


Рис. 1

3. Открутить болты (А) и снять горелку с плитой горелки (В).



### Внимание

При неправильном обращении возможно повреждение канала горелки или дверей котла.

При демонтаже не допускать перекоса горелки и плиты горелки.

Использовать подходящие вспомогательные средства / подъемные устройства.

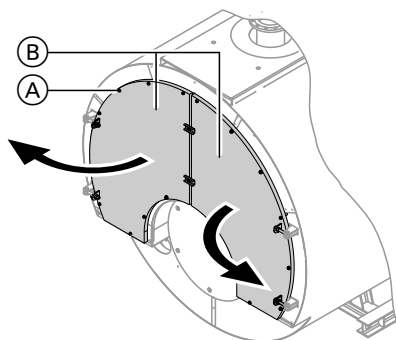


Указание по монтажу "Изоляция устья горелки", инструкция по монтажу и сервисному обслуживанию горелки

1. Демонтировать линию подачи топлива.
2. Если потребуется, удалить набивку.



## Открытие дверцы/дверец котла

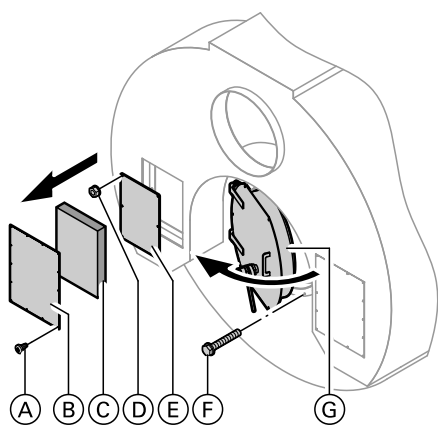


Открутить болты (А). Открыть дверцу/дверь котла (В).

Рис. 2



## Демонтаж запорных устройств ревизионных отверстий



### 1. Коллектор уходящих газов

1. Отпустить болты (А) изоляционной крышки (В) и вынуть теплоизоляционный мат (С).
2. Открутить болты (D). Снять крышку отверстия для чистки (Е).

### 2. Вход жаровой трубы

2. Вывинтить болты (F). Открыть дверцу отверстия для чистки (G).

3. Отвинтить гайки (H). Снять крышку (K).

Рис. 3

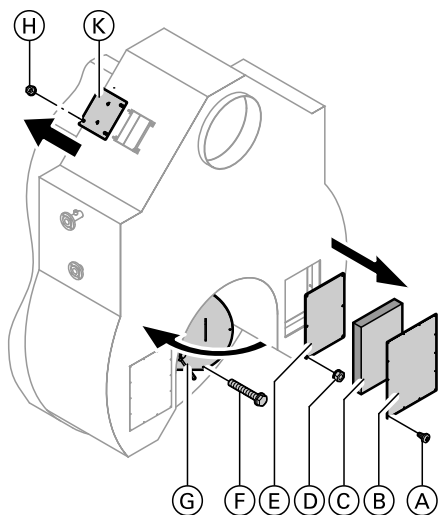


Рис. 4



### Извлечь и очистить турбулизаторы (при наличии)

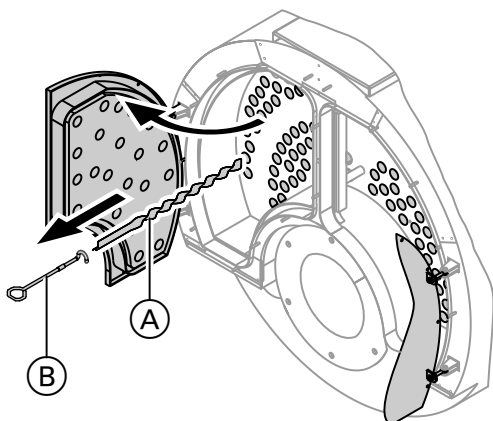


Рис. 5

1. Извлечь турбулизаторы (A) с помощью приспособления для извлечения турбулизаторов (B), не прикладывая чрезмерных усилий.
2. Очистить турбулизаторы.



### Очистка теплообменных поверхностей и коллектора уходящих газов

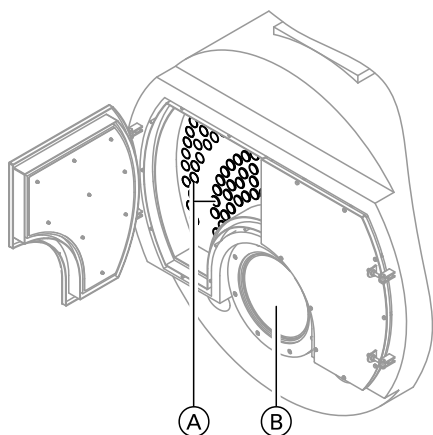


Рис. 6

1. Очистить газоходы (A), жаровую трубу (B) и заднюю поворотную камеру. Использовать соответствующее устройство. удалить остаточные продукты сгорания.
2. Опорожнить коллектор уходящих газов, расположенный на задней части котла.



### Проверка уплотнений и уплотнительных шнуров дымохода



### Очистка смотрового стекла

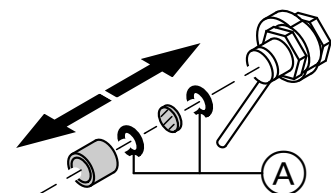


Рис. 7

Очистить смотровое стекло. Проверить уплотнения (A). При необходимости заменить.



#### Опасность

Прикосновение к горячим поверхностям может стать причиной ожогов. Задвижка на контрольной трубке может быть открыта лишь на непродолжительное время с целью наблюдения за пламенем. Соблюдать правила охраны труда. При необходимости одевать защитную одежду.



**Проверка элементов теплоизоляции и уплотнений**

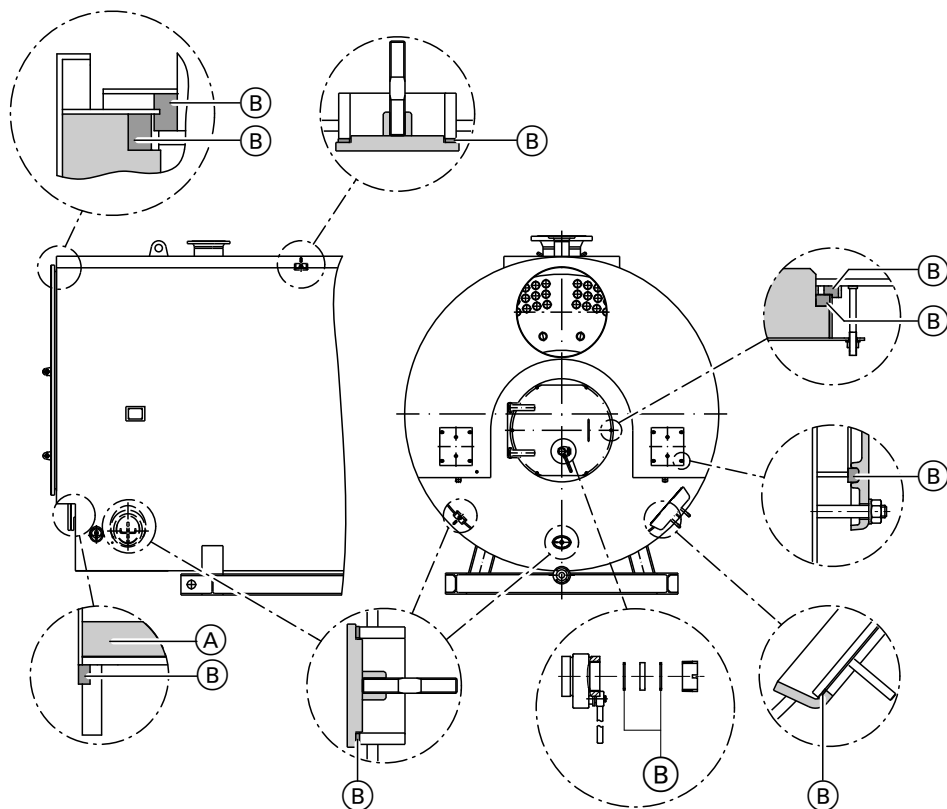


Рис. 8

Проверить детали теплоизоляции (А) и уплотнения (В). При необходимости заменить.



**Вставить турбулизаторы (при наличии) и закрыть дверцу/дверцы котла**

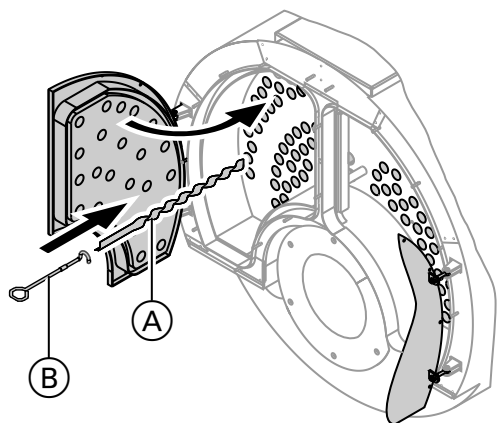


Рис. 9

1. Вставить турбулизаторы (А) до упора в 3-й газосход. Использовать приспособление для извлечения турбулизаторов (В).
2. Закрывать дверцу/дверцы котла.
3. Равномерно затянуть винты с моментом затяжки 20 Нм.



## Закрывание и привинчивание заглушек на инспекционных отверстиях

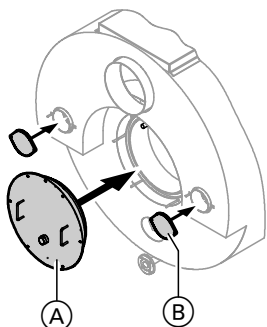


Рис. 10

Монтаж выполнять в последовательности, обратной описанию на стр. «Демонтаж запорных устройств ревизионных отверстий». Момент затяжки прибл. 20 Нм.



## Монтаж горелки (при необходимости)



### Опасность

При утечке газа возникает опасность взрыва. Проверить герметичность всех соединений газового контура.



Указание по монтажу для изоляции канала горелки

- Инструкция по эксплуатации и сервисному обслуживанию горелки
- Схемы электрических соединений

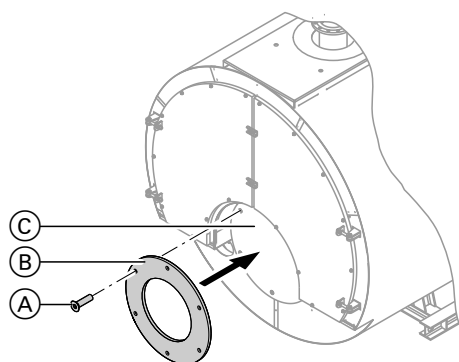


Рис. 11

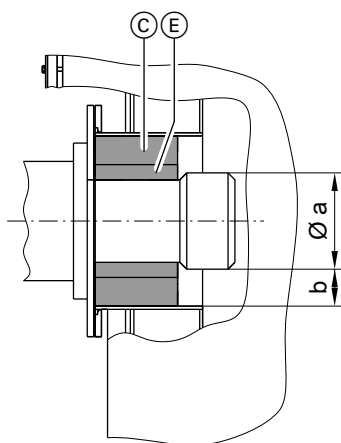


Рис. 12

a Макс. диаметр пламенной головы

b Зазор

При зазоре  $b > 50$  мм использовать изоляционные кольца (C), в противном случае – изоляционный материал (E).

1. Привинтить плиту горелки (B) для подключения горелки болтами (A) на фланце котла.

2. Привинтить горелку к плите горелки.

### Указание

При других размерах расширить вырез в теплоизоляции в соответствии с диаметром пламенной головы.

3. Если потребуется, заделать кольцевой зазор между пламенной головой и теплоизоляцией жаростойкой набивкой (имеется в комплекте поставки).

### Указание

Теплоизоляционные блоки и прилагаемая теплоизоляция входят в комплект поставки. Они находятся в изгибах дверей котла или в пламенной голове.

4. Подсоединить линии подачи топлива.

5. Закрыть дверцы котла и ревизионное отверстие с задней стороны котла.



## Проверка наличия накипи в водяном пространстве

1. Полностью опорожнить котловую установку.
2. В зависимости от модификации котла очистить водяное пространство струей воды под давлением. Удалить накипь над патрубком опорожнения.  
Если доступ к водяному пространству невозможен, удалить приставшие отложения с помощью разрешенных химических растворителей.
3. Очистить уплотнительные поверхности и резьбу смотрового отверстия. Заменить уплотнения. Смазать резьбу. После ввода в эксплуатацию подтянуть новые уплотнения (см. таблицу на стр. 25). Через 24 часа работы повторить проверку.



## Проверка герметичности соединений водяного контура и инспекционных отверстий

**Опасность**  
Поверхности парогенератора и водогрейного котла и других участков установки могут нагреваться. **Опасность травм!**  
К соответствующим участкам в рабочем состоянии прикасаться только с использованием специальных защитных средств.

2. Проверить герметичность подключений и отверстий.
3. При необходимости подтянуть затворы (см. таблицу на стр. 25).



Инструкция по монтажу уплотнений

1. Для проверки герметичности наполнить котловую установку водой.

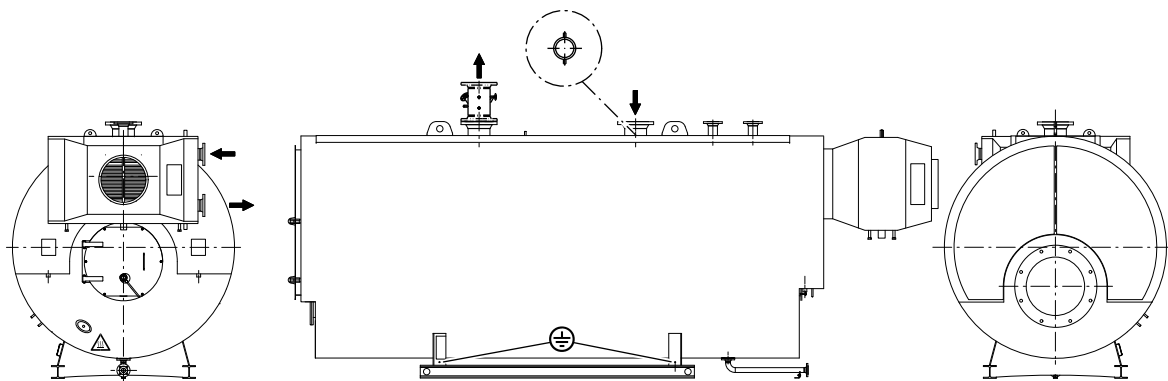


Рис. 13 Конденсационный экономайзер

### Указание

При наличии опциональной теплоизоляции предварительно снять ее.

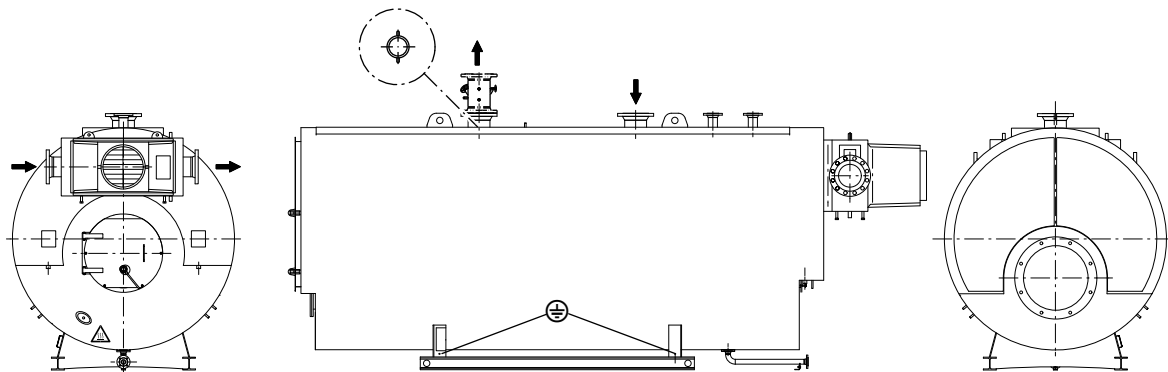


Рис. 14 Неконденсационный экономайзер



**Проверка герметичности соединений водяного...** (продолжение)

**Указание**

При наличии опциональной теплоизоляции предварительно снять ее.

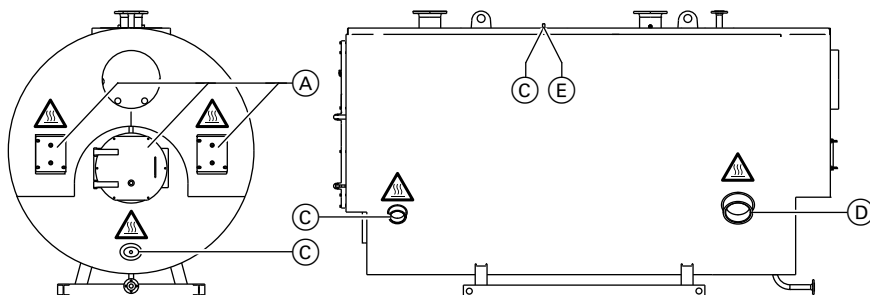


Рис. 15

- Внимание, горячая поверхность!
- (A) Инспекционные отверстия
- (C) Лючок
- (D) Люк
- (E) Лаз

**Указание**

При наличии опциональной теплоизоляции предварительно снять ее.



**Проверка уровня воды и давления в установке**



**Проверка предохранительных и регулирующих устройств**

Документация изготовителя предохранительных и регулирующих устройств



**Проверка предохранительного клапана**

Документация изготовителя предохранительного клапана



**Проверка качества воды**

Зафиксировать объем воды для подпитки и общую жесткость воды.

См. раздел "Нормативные показатели качества воды" на стр. 10



**Проверка теплоизоляции**



**Проверка вентиляции помещения установки**



**Проверка герметичности трубы дымохода**



## Настройка горелки

Тепловая мощность топки горелки не должна превышать допустимую тепловую мощность топки котла. Установить максимальный расход жидкого или газообразного топлива горелки только после разогрева котла в соответствии с номинальной тепловой мощностью котла.

При первоначальном вводе в эксплуатацию или при пуске из холодного состояния выполнять разогрев только с малой нагрузкой (30 %).

### Использование горелок с низким уровнем выбросов оксида азота (Low-NO<sub>x</sub>)

Неправильная настройка горелки Low-NO<sub>x</sub> может стать причиной повышенных колебаний и резонанса в процесс эксплуатации. Эти явления могут повлечь за собой повреждения теплоизоляции в области дверцы/дверец котла, запоров отверстий для чистки и коллекторов уходящих газов.



Указание по проектированию Vitomax, пуск из холодного/разогретого состояния для котлов с большим водяным пространством



Инструкция по эксплуатации и сервисному обслуживанию горелки

### Во избежание колебаний и резонансов:

- Выполнить настройки горелки в соответствии с предписаниями.
- Избегать "жесткого пламени".
- Внимательно наблюдать за работой горелки в течение 1-го года эксплуатации.
- Незамедлительно устранять неисправности.

## Базовые величины

Табличные значения и данные основаны на следующих граничных условиях:

- Содержание O<sub>2</sub> в сухих уходящих газах
  - При работе на природном газе: 3,0 об. %
  - При работе на жидком топливе EL: 3,0 об. %
  - Данные для других видов топлива можно получить, только исходя из анализа топлива.
- Температура подающей/обратной магистрали котла:
  - 120/100 °C без экономайзера, с конденсационным или с неконденсационным экономайзером
- Температура воды на входе в экономайзер:
  - Конденсационный экономайзер: 30 °C
  - Неконденсационный экономайзер: 100 °C

- Водонаполнение:
  - Конденсационный экономайзер: непрерывно частично промывается потоком с объемным расходом, соответствующим 30 % максимального объемного расхода котловой воды при разности 20 K
  - Неконденсационный экономайзер: непрерывно полностью промывается потоком с объемным расходом котловой воды, зависящим от нагрузки
- Нагрузка 100 %
- Высота установки: < 500 м над уровнем моря
- Температура воздуха для сжигания топлива: 25 °C

## Макс. сопротивление уходящих газов

### Тип котла M70B

Типоразмер котла		1*5	2*5	3	4	5	6	7	8	9
<b>Номинальная тепловая мощность</b>										
■ при работе на природном газе с гладкой трубой	МВт	0,35	0,50	0,65	0,85	1,10	1,35	1,70	2,15	2,60
■ при работе на жидком топливе EL с гладкой трубой	МВт	0,35	0,50	0,65	0,85	1,10	1,35	1,70	2,15	2,60
<b>Сопротивление уходящих газов, природный газ*6</b>										
■ При 115/95 °C	мбар	3,6	4,3	6,7	8,2	10,2	10,0	11,0	12,7	11,4
■ При 195/175 °C	мбар	4,1	4,9	7,9	9,4	11,6	11,3	12,6	14,6	13,1
<b>Сопротивление уходящих газов, жидкое топливо EL*6</b>										

\*5 M70A

\*6 Значения сопротивления на стороне дымохода могут быть интерполированы при других температурах подающей/обратной магистрали.





## Настройка горелки (продолжение)

Типоразмер котла		1 <sup>5</sup>	2 <sup>5</sup>	3	4	5	6	7	8	9
▪ При 115/95 °С	мбар	3,3	3,9	6,1	7,4	9,2	8,9	9,9	11,4	10,2
▪ При 195/175 °С	мбар	3,8	4,4	7,1	8,5	10,5	10,2	11,4	13,2	11,8

Табл. 10

## Тип котла M72C

Типоразмер котла		1	2	3	4	5	6	7	8	9
<b>Номинальная тепловая мощность</b>										
▪ при работе на природном газе с гладкой трубой	МВт	2,30	2,80	3,50	4,20	5,00	6,00	7,00	7,90	8,90
▪ при работе на жидком топливе EL с гладкой трубой	МВт	2,30	2,80	3,50	4,20	5,00	6,00	7,00	7,76	8,41
<b>Сопротивление уходящих газов, природный газ<sup>7,6</sup></b>										
▪ При 120/100 °С с конденсационным экономайзером	мбар	9,5	11,7	12,9	14,9	15,8	17,8	19,2	12,9	14,6
▪ При 120/100 °С с неконденсационным экономайзером <sup>8</sup>	мбар	9,9	12,4	13,1	15,4	17,0	20,3	22,8	16,3	18,8
▪ При 120/100 °С	мбар	8,7	10,6	12,3	14,1	15,0	17,1	18,1	12,2	13,6
▪ При 180/160 °С	мбар	9,7	11,9	13,8	15,8	16,8	19,2	20,3	13,7	15,2
<b>Сопротивление уходящих газов, жидкое топливо EL</b>										
▪ При 120/100 °С	мбар	7,8	9,5	11,1	12,6	13,5	15,3	16,2	10,8	12,2
▪ При 180/160 °С	мбар	8,7	10,6	12,4	14,1	15,1	17,1	18,1	12,1	13,7

Табл. 11

## Тип котла M74B

Типоразмер котла		3	4	5	6	7	8	9
<b>Номинальная тепловая мощность</b>								
▪ при работе на природном газе с гладкой трубой	МВт	9,90	11,80	13,80	15,75	17,75	–	–
▪ при работе на природном газе с гофрированной трубой	МВт	9,90	11,80	13,80	15,75	17,75	19,75	21,00
▪ при работе на жидком топливе EL с гладкой трубой	МВт	9,01	10,25	11,46	12,93	14,00	–	–
▪ при работе на жидком топливе EL с гофрированной трубой	МВт	9,01	10,25	11,46	12,93	14,00	15,83	16,70
<b>Сопротивление уходящих газов, природный газ<sup>6</sup></b>								
▪ При 120/100 °С	мбар	13,0	15,4	14,4	15,0	16,8	18,5	18,5
▪ При 180/160 °С	мбар	14,5	16,5	15,3	15,8	17,6	19,6	19,6
<b>Сопротивление уходящих газов, жидкое топливо EL<sup>6</sup></b>								
▪ При 120/100 °С	мбар	9,3	10,0	8,4	8,4	8,6	9,8	9,5
▪ При 180/160 °С	мбар	10,3	11,2	9,4	9,4	9,7	10,3	10,1

Табл. 12

<sup>5</sup> M70A<sup>7</sup> Температура воды на входе в конденсационный экономайзер 30 °С / КПД 101,3 %, непрерывная частичная промывка потоком (30 % макс. циркулирующего объема котловой воды с разностью температур 20 К) при номинальной нагрузке<sup>6</sup> Значения сопротивления на стороне дымохода могут быть интерполированы при других температурах подающей/обратной магистрали.<sup>8</sup> КПД 94,4 %



## Настройка горелки (продолжение)

## Тип котла M76A

Типоразмер котла		1	2	3	4	5	6	7	8
<b>Номинальная тепловая мощность</b>									
▪ при работе на природном газе с гладкой трубой	МВт	3,30	4,00	4,60	5,30	6,60	7,90	9,20	10,50
▪ при работе на природном газе с гофрированной трубой	МВт	3,30	4,00	4,60	5,30	6,60	7,90	9,20	10,50
▪ при работе на жидком топливе EL с гладкой трубой	МВт	3,30	4,00	4,60	5,30	6,60	7,90	8,70	9,28
▪ при работе на жидком топливе EL с гофрированной трубой	МВт	3,30	4,00	4,60	5,30	6,60	7,90	9,20	9,77
<b>Сопротивление уходящих газов, природный газ<sup>6</sup></b>									
▪ При 120/100 °С	мбар	11,3	12,5	13,6	13,3	12,7	14,5	13,1	11,2
▪ При 175/155 °С	мбар	13,3	14,7	16,1	15,7	14,9	17,2	15,3	13,0
<b>Сопротивление уходящих газов, жидкое топливо EL</b>									
▪ При 120/100 °С	мбар	10,1	11,2	12,2	12,0	11,3	13,1	11,6	7,8
▪ При 175/155 °С	мбар	11,9	13,2	14,4	14,1	13,4	15,4	13,6	9,2

Табл. 13

## Тип котла M76A, продолжение

Типоразмер котла		9	A	B	C	D	E	F	G
<b>Номинальная тепловая мощность</b>									
▪ при работе на природном газе с гладкой трубой	МВт	11,80	13,10	14,50	15,80	17,10	–	–	–
▪ при работе на природном газе с гофрированной трубой	МВт	11,80	13,10	14,50	15,80	17,10	18,40	19,70	20,70
▪ при работе на жидком топливе EL с гладкой трубой	МВт	10,20	11,14	11,80	12,74	13,69	–	–	–
▪ при работе на жидком топливе EL с гофрированной трубой	МВт	10,71	11,66	12,31	13,25	14,21	14,80	15,74	16,37
<b>Сопротивление уходящих газов, природный газ<sup>6</sup></b>									
▪ При 120/100 °С	мбар	11,9	12,6	13,5	14,0	14,9	14,6	15,0	15,6
▪ При 175/155 °С	мбар	13,9	14,8	15,5	16,2	17,1	16,7	17,0	17,6
<b>Сопротивление уходящих газов, жидкое топливо EL</b>									
▪ При 120/100 °С	мбар	8,8	8,1	7,8	8,0	8,4	8,3	8,3	8,4
▪ При 175/155 °С	мбар	10,2	9,3	9,1	8,4	9,5	8,6	8,7	8,7

Табл. 14

## Тип котла M90A

Типоразмер котла		3	4	5	6	7	8	9
<b>Номинальная тепловая мощность</b>								
▪ при работе на природном газе с гладкой трубой	МВт	0,65	0,85	1,10	1,35	1,70	2,15	2,60
▪ при работе на жидком топливе EL с гладкой трубой	МВт	0,65	0,85	1,10	1,35	1,70	2,15	2,60
<b>Сопротивление уходящих газов, природный газ<sup>6</sup></b>								

<sup>6</sup> Значения сопротивления на стороне дымохода могут быть интерполированы при других температурах подающей/обратной магистрали.



## Настройка горелки (продолжение)

Типоразмер котла		3	4	5	6	7	8	9
▪ При 115/95 °С	мбар	6,5	7,9	9,8	9,6	10,7	12,3	11,1
▪ При 195/175 °С	мбар	7,5	9,1	11,2	10,9	12,2	14,3	12,8
<b>Сопротивление уходящих газов, жидкое топливо EL<sup>6</sup></b>								
▪ При 115/95 °С	мбар	5,8	7,1	8,8	8,5	9,5	11,0	9,9
▪ При 195/175 °С	мбар	6,8	8,2	10,1	9,8	10,9	12,8	11,5

Табл. 15

## Тип котла M92B

Типоразмер котла		1	2	3	4	5	6	7	8	9
<b>Номинальная тепловая мощность</b>										
▪ при работе на природном газе с гладкой трубой	МВт	2,30	2,80	3,50	4,20	5,00	6,00	7,00	7,90	8,90
▪ при работе на жидком топливе EL с гладкой трубой	МВт	2,30	2,80	3,50	4,20	5,00	6,00	7,00	7,90	8,90
<b>Сопротивление уходящих газов, природный газ<sup>7,6</sup></b>										
▪ При 120/100 °С с конденсационным экономайзером	мбар	9,2	11,5	12,6	13,5	15,4	16,8	18,7	12,4	14,0
▪ При 120/100 °С с неконденсационным экономайзером	мбар	9,6	12,2	12,8	14,2	16,7	19,4	22,2	15,7	18,3
▪ При 120/100 °С	мбар	8,5	10,3	12,0	12,7	14,6	16,2	17,5	11,6	13,1
▪ При 180/160 °С	мбар	9,5	11,5	13,4	14,2	16,4	18,1	19,7	13,0	14,5
<b>Сопротивление уходящих газов, жидкое топливо EL</b>										
▪ При 120/100 °С	мбар	7,6	9,2	10,7	11,3	13,0	14,3	15,5	10,2	11,5
▪ При 180/160 °С	мбар	8,4	10,3	12,0	12,7	14,6	16,0	17,5	11,4	12,8

Табл. 16

## Тип котла M94B

Типоразмер котла		3	4	5	6	7	8	9
<b>Номинальная тепловая мощность</b>								
▪ при работе на природном газе с гладкой трубой	МВт	9,90	11,80	13,80	15,75	17,75	19,75	21,00
▪ при работе на природном газе с гофрированной трубой	МВт	9,90	11,80	13,80	15,75	17,75	19,75	21,00
▪ при работе на жидком топливе EL с гладкой трубой	МВт	9,90	11,80	12,88	12,93	15,90	16,73	16,73
▪ при работе на жидком топливе EL с гофрированной трубой	МВт	9,90	11,80	12,88	12,93	15,90	16,73	16,73
<b>Сопротивление уходящих газов, природный газ<sup>6</sup></b>								
▪ При 120/100 °С	мбар	12,5	14,8	13,9	14,4	16,4	18,2	18,4
▪ При 180/160 °С	мбар	13,9	15,9	14,5	15,0	17,5	19,5	19,5
<b>Сопротивление уходящих газов, жидкое топливо EL<sup>6</sup></b>								

<sup>6</sup> Значения сопротивления на стороне дымохода могут быть интерполированы при других температурах подающей/обратной магистрали.

<sup>7</sup> Температура воды на входе в конденсационный экономайзер 30 °С / КПД 101,3 %, непрерывная частичная промывка потоком (30 % макс. циркулирующего объема котловой воды с разностью температур 20 К) при номинальной нагрузке



**Настройка горелки** (продолжение)

Типоразмер котла		3	4	5	6	7	8	9
▪ При 120/100 °С	мбар	10,9	13,0	12,1	11,7	11,2	10,9	9,5
▪ При 180/160 °С	мбар	12,2	14,0	12,9	12,2	11,8	11,5	10,0

Табл. 17

**Тип котла M96B**

Типоразмер котла		1	2	3	4	5	6	7	8
<b>Номинальная тепловая мощность</b>									
▪ При работе на природном газе с гладкой трубой	МВт	3,30	4,00	4,60	5,30	6,60	7,90	9,20	10,50
▪ При работе на природном газе с гофрированной трубой	МВт	3,30	4,00	4,60	5,30	6,60	7,90	9,20	10,50
▪ При работе на жидком топливе EL с гладкой трубой	МВт	3,30	4,00	4,60	5,30	6,60	7,90	9,20	10,50
▪ При работе на жидком топливе EL с гофрированной трубой	МВт	3,30	4,00	4,60	5,30	6,60	7,90	9,20	10,50
<b>Сопrotивление уходящих газов, природный газ<sup>*6</sup></b>									
▪ При 120/100 °С	мбар	11,1	12,3	13,4	13,1	12,5	14,3	12,9	11,0
▪ При 175/155 °С	мбар	13,1	14,5	15,9	15,5	14,7	17,0	15,1	12,8
<b>Сопrotивление уходящих газов, жидкое топливо EL</b>									
▪ При 120/100 °С	мбар	9,9	11,0	12,0	11,8	11,1	12,9	11,4	7,6
▪ При 175/155 °С	мбар	11,7	13,0	14,2	13,9	13,2	15,2	13,4	9,0

Табл. 18

**Тип котла M96B, продолжение**

Типоразмер котла		9	A	B	C	D	E	F	G
<b>Номинальная тепловая мощность</b>									
▪ При работе на природном газе с гладкой трубой	МВт	11,80	13,10	14,50	15,80	–	–	–	–
▪ При работе на природном газе с гофрированной трубой	МВт	11,80	13,10	14,50	15,80	17,10	18,40	19,70	20,70
▪ При работе на жидком топливе EL с гладкой трубой	МВт	11,80	13,10	13,85	14,48	–	–	–	–
▪ При работе на жидком топливе EL с гофрированной трубой	МВт	11,80	13,10	14,40	15,02	15,39	15,96	16,33	16,38
<b>Сопrotивление уходящих газов, природный газ<sup>*6</sup></b>									
▪ При 120/100 °С	мбар	11,7	12,4	13,3	13,8	14,7	14,4	14,8	15,4
▪ При 175/155 °С	мбар	13,7	14,6	15,3	16,0	16,9	16,5	16,8	17,4
<b>Сопrotивление уходящих газов, жидкое топливо EL</b>									
▪ При 120/100 °С	мбар	8,6	7,9	7,6	7,8	8,2	8,1	8,1	8,2
▪ При 175/155 °С	мбар	10,0	9,1	8,9	8,2	9,3	8,4	8,5	8,5

Табл. 19

<sup>\*6</sup> Значения сопротивления на стороне дымохода могут быть интерполированы при других температурах подающей/обратной магистрали.

## Диагностика

Неисправность/ состояние установ- ки	Причина неисправности	Действия
Горелка не запу- скается.	Отсутствует напряжение.	Включить главный выключатель.
	Сработала цепь безопасности.	Проверить предохранительное устрой- ство.
	Загорается лампа неисправности горелки.	Нажать кнопку разблокировки на ус- тройстве управления горелкой.
	Прекращена подача топлива.	Проверить проходимость запорной ар- матуры в линии подачи топлива и фильтра.
		Прочие неисправности устранить в со- ответствии с инструкцией изготовителя горелки.
Кислородная корро- зия (в водяном кон- туре)	Подпитка водой, не отвечающей нормати- вам качества.	Проверить установку для водоподготов- ки и устройство для добавления приса- док в котловую воду согласно инструкции VdTÜV.
	Эксплуатация котла слишком часто пре- кращается без консервации.	Вместо выключения переключить на режим поддержания готовности.
Температура уходя- щих газов слишком высокая.	Теплоотдача снижена вследствие загряз- нения дымоходов и линий водяного конту- ра.	Очистить котел.
	Номинальная тепловая мощность котла превышается.	Проверить тепловую мощность горелки.
Предохранительный клапан сбрасывает давление.	Выпускное давление не соответствует максимальному допустимому рабочему давлению.	Проверить выпускное давление и, если потребуется, заменить предохранитель- ный клапан.
	Рабочее давление слишком высокое.	Проверить настройку регулятора и ог- раничителя давления, при необходимо- сти скорректировать.
	Седло клапана загрязнено.	Очистить седло клапана.
	Давление в установке слишком высокое.	Проверить поддержание давления.

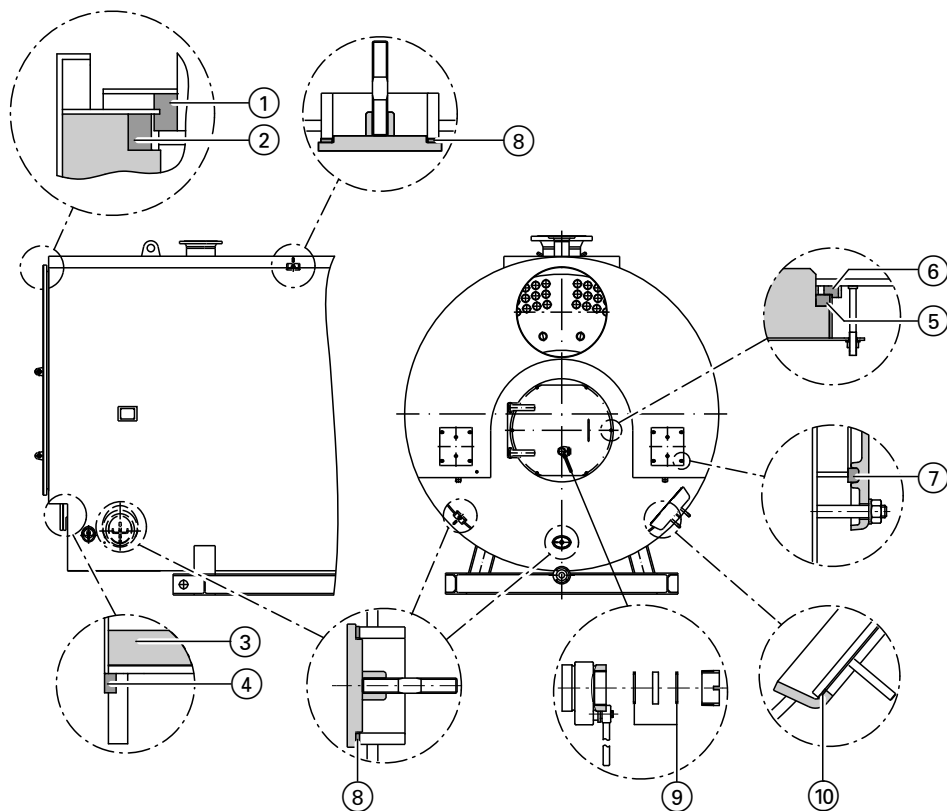


Рис. 16

## Быстроознашивающиеся детали и уплотнения (продолжение)

Бланк заказа для типа М70

Заводской номер:

Тип котла:

Типоразмер котла <sup>9</sup>		1	2	3	4	5	6	7	8	9
Поз.	Компонент	Количество								
1	Прокладка для каждой дверцы котла									
2	Прокладка для каждой дверцы котла									
3	Изоляционное кольцо (опционально)									
4	Уплотнение для подключения горелки									
5	Уплотнение крышки отверстия для чистки									
6	Прокладка для днища котла сзади									
7	Уплотнение для каждого отверстия для чистки									
8	Уплотнение лючка 100 x 150 мм									
	Уплотнение лаза 325 x 425 мм									
9	Комплект уплотнительных колец									
10	Уплотнение люка 225 x 325 мм									

Табл. 20

## Быстроознашивающиеся детали

### Быстроознашивающиеся детали и уплотнения (продолжение)

Бланк заказа для типа M72 и M92

Заводской номер:

Тип котла:

Типоразмер котла <sup>9</sup>		1	2	3	4	5	6	7	8	9
Поз.	Компонент	Количество								
1	Прокладка для каждой дверцы котла									
2	Прокладка для каждой дверцы котла									
3	Изоляционное кольцо (опционально)									
4	Уплотнение для подключения горелки									
5	Уплотнение крышки отверстия для чистки									
6	Прокладка для днища котла сзади									
7	Уплотнение для каждого отверстия для чистки									
8	Уплотнение лючка 100 x 150 мм									
9	Комплект уплотнительных колец									
10	Уплотнение люка 225 x 325 мм									

Табл. 21

<sup>9</sup> Последняя цифра номера заказа обозначает типоразмер котла.



**Быстроознашивающиеся детали и уплотнения** (продолжение)

Бланк заказа для типа М74, М90 и М94

Заводской номер:

Тип котла:

Типоразмер котла <sup>9</sup>		3	4	5	6	7	8	9
Поз.	Элемент	Кол-во						
1	Уплотнение для каждой дверцы котла							
2	Уплотнение для каждой дверцы котла							
3	Изоляционное кольцо (опционально)							
4	Прокладка для подключения горелки							
5	Прокладка крышки отверстия для чистки							
6	Прокладка для днища котла сзади							
7	Уплотнение для каждого отверстия для чистки							
8	Уплотнение лючка 100 x 150 мм							
9	Комплект уплотнительных колец							
10	Уплотнение люка 225 x 325 мм							

Табл. 22

## Быстроознашивающиеся детали

### Быстроознашивающиеся детали и уплотнения (продолжение)

Бланк заказа для типа M76 и M96

Заводской номер:

Тип котла:

Типоразмер котла <sup>9</sup>		1	2	3	4	5	6	7	8
Поз.	Компонент	Количество							
1	Прокладка для каждой дверцы котла								
2	Прокладка для каждой дверцы котла								
3	Изоляционное кольцо (опционально)								
4	Уплотнение для подключения горелки								
5	Уплотнение крышки отверстия для чистки								
6	Прокладка для днища котла сзади								
7	Уплотнение для каждого отверстия для чистки								
8	Уплотнение лючка 100 x 150 мм								
	Уплотнение лаза 325 x 425 мм								
9	Комплект уплотнительных колец								
10	Уплотнение люка 225 x 325 мм								

Табл. 23

<sup>9</sup> Последняя цифра номера заказа обозначает типоразмер котла.

**Быстроознашивающиеся детали и уплотнения** (продолжение)**Бланк заказа для типа М76 и М96 – продолжение****Заводской номер:****Тип котла:**

Типоразмер котла <sup>9</sup>		9	A	B	C	D	E	F	G
Поз.	Компонент	Количество							
1	Прокладка для каждой дверцы котла								
2	Прокладка для каждой дверцы котла								
3	Изоляционное кольцо (опционально)								
4	Уплотнение для подключения горелки								
5	Уплотнение крышки отверстия для чистки								
6	Прокладка для днища котла сзади								
7	Уплотнение для каждого отверстия для чистки								
8	Уплотнение лючка 100 x 150 мм								
	Уплотнение лаза 325 x 425 мм								
9	Комплект уплотнительных колец								
10	Уплотнение люка 225 x 325 мм								

Табл. 24

**Примечания относительно заказа**

Указать заводской номер, тип и необходимое количество. Стандартные детали можно приобрести через местную торговую сеть.

**Указание**

В комплект поставки входит соответствующее количество монтажного клея для прокладок.

**Контактные данные сервисной службы Гермес**

Линия оперативной связи : +7 495 9213687    td@hermes-industries.ru

## Контрольный лист для котловой установки: Водогрейные котлы

## Обозначения

- **О** = контроль/проверка на наличие необычных шумов, запахов, прочих необычных явлений
- **Т** = проверка функционирования частей оборудования, включая устройства контроля

Работы по эксплуатации, обслуживанию и контролю:	72 час.	месяцев				Вид контроля (примеры)
		1	3	6	12	
Проверка защитных устройств (предохранительных клапанов) на превышение давления	О			Т		Приоткрыть. Возможны дополнительные проверки функционирования в соответствии с местными государственными предписаниями.
Индикация уровня воды	О					Продувка только для котлов с $p < 32$ бар
Устройства продувки и опорожнения	О					Путем задействования
Воздуховыпускные клапаны	О			Т		В соответствии с указаниями изготовителя
Защита от низкого уровня воды (LWL)	О		Т			Моделирование
Индикация давления и температуры (манометр)	О					Сравнение ограничителей и регуляторов
Ограничение давления	О		Т			Изменение заданного значения / контрольные клавиши
Ограничение температуры	О		Т			Изменение заданного значения / контрольные клавиши
Ограничение циркуляции	О	Т				
Устройства для защиты качества воды	О	Т(1 .)		Т(2 .)		1. Сравнение измеренных значений посредством надежных проб 2. Проверка квалифицированным специалистом
Защитные системы	О			Т		Проверка механического и электрооборудования квалифицированным специалистом
Находящиеся под давлением части (трубы, инспекционные отверстия, фланцы, уплотнения, соединения и проч.)		О				Проверка герметичности
Регуляторы давления и температуры	О			Т		Сравнительный замер
Подача воды	О		Т			
Качество воды		Т				Согласно требованиям стандарта EN 12953-10
Подача тепла	О				Т	Проверка квалифицированным специалистом в соответствии с руководством по эксплуатации изготовителя не реже одного раза в год

Табл. 25

**Рекомендация по объему и периодичности контроля****Примечание**

Указанный объем и периодичность контроля являются рекомендацией изготовителя. Приведение в соответствие с установкой следует выполнять в рамках процесса ввода в эксплуатацию по согласованию с пользователем, контрольной организацией и производителем.

Мы рекомендуем проверки специалистом изготовителя с периодичностью 6 месяцев в соответствии с действующими предписаниями (например, EN 12953).

**Указание**

Прилагаемые контрольные списки служат в качестве формуляра для копирования.

# Приложение

## Паровой и водогрейный котел

Тип котла: \_\_\_\_\_ Мощность котла: \_\_\_\_\_ Заводской номер: \_\_\_\_\_  
Месяц: \_\_\_\_\_ Год: \_\_\_\_\_

### Контрольный лист для проверок

День	Рабочее давление бар	Предохранительный клапан	Регулятор давления	Ограничитель давления	Теплообменник уходящих газов	Заслонка уходящих газов	Образование факела	Топочная камера
1								
2								
3								
4								
5								
6								
7								
8								
9								
10								
11								
12								
13								
14								
15								
16								
17								
18								
19								
20								
21								
22								
23								
24								
25								
26								
27								
28								
29								
30								
31								

**Паровой и водогрейный котел (продолжение)**

День	Манометр	Указатель уровня воды	Ограничитель уровня воды	Максимальный уровень воды	Питательный насос	Обессоливающее устройство	Вентиль для сброса шлама
1							
2							
3							
4							
5							
6							
7							
8							
9							
10							
11							
12							
13							
14							
15							
16							
17							
18							
19							
20							
21							
22							
23							
24							
25							
26							
27							
28							
29							
30							
31							

Примечания/неполадки:

---



---



---



---

Подписи:

\_\_\_\_\_ Кочегар

\_\_\_\_\_ Руководитель

**Водоподготовительная установка**

Котельная установка: \_\_\_\_\_

Месяц: \_\_\_\_\_ Год: \_\_\_\_\_

**Контрольный лист проверок**

День	Питательная вода						
	Электропроводность при 25 °С мкСм/см	Температура °С	Внешний вид	Значение рН при 25 °С	Остаточный кислород мг/л	Кислородная связка мг/л	Остаточная жесткость ммоль/л
1							
2							
3							
4							
5							
6							
7							
8							
9							
10							
11							
12							
13							
14							
15							
16							
17							
18							
19							
20							
21							
22							
23							
24							
25							
26							
27							
28							
29							
30							
31							



**Водоподготовительная установка** (продолжение)

День	Подпиточная вода		Конденсат		Котловая вода			
	Остаточная жесткость ммоль/л	Электропроводность при 25 °С мкСм/см	Значение рН при 25 °С	Остаточная жесткость ммоль/л	Электропроводность при 25 °С мкСм/см	Значение рН при 25 °С	Избыток фосфата (PO <sub>4</sub> ) мг/л	Кислотность (K <sub>S</sub> 8,2) ммоль/л
1								
2								
3								
4								
5								
6								
7								
8								
9								
10								
11								
12								
13								
14								
15								
16								
17								
18								
19								
20								
21								
22								
23								
24								
25								
26								
27								
28								
29								
30								
31								

Примечания/неполадки:

\_\_\_\_\_

\_\_\_\_\_

\_\_\_\_\_

Подписи:

Кочегар \_\_\_\_\_

Руководитель \_\_\_\_\_

Предельные значения согласно раздела "Нормативные показатели качества воды" на стр. 10

**Акты первоначального ввода в эксплуатацию, техосмотра и технического обслуживания**

**Указание**

*Протоколы служат в качестве формуляра для копирования.*

	Первый ввод в эксплуатацию	Техобслуживание/сервис	Техобслуживание/сервис
Дата:			
Исполнитель:			

	Техобслуживание/сервис	Техобслуживание/сервис	Техобслуживание/сервис
Дата:			
Исполнитель:			

	Техобслуживание/сервис	Техобслуживание/сервис	Техобслуживание/сервис
Дата:			
Исполнитель:			

	Техобслуживание/сервис	Техобслуживание/сервис	Техобслуживание/сервис
Дата:			
Исполнитель:			

	Техобслуживание/сервис	Техобслуживание/сервис	Техобслуживание/сервис
Дата:			
Исполнитель:			

## Акт запуска оборудования

Акт служит в качестве образца для копирования.

Заводской номер	
Дата	
Время запуска	



### Внимание

При каждом пуске из холодного состояния заполнить и хранить согласно указанию по проектированию «Пуск Vitomax из холодного/разогретого состояния для котлов с большим водяным пространством».

Акты запуска оборудования являются условием для предоставления гарантии.



Указание по проектированию «Пуск Vitomax из холодного/разогретого состояния для котлов с большим водяным пространством»

### Указание

*При пуске из холодного состояния не допускать чрезмерно высоких механических нагрузок и конденсата в уходящих газах. Только после выхода котла в режим регулирования медленно разогреть сеть потребителей.*

**Акт запуска оборудования** (продолжение)

Время	Температура подающей магистрали котла	Температура обратной магистрали котла	Температура воды на выходе из экономайзера	Подмешивающий насос – нагрузка или положение подмешивающего клапана	Тепловая мощность топки	Температура уходящих газов	Примечания
ч	°С	°С	°С	%	кВт	°С	

Нагрузка горелки не более 30 % максимальной требуемой тепловой мощности топки или малая нагрузка горелки

Пуск 0,00							
0,25							
0,50							
0,75							
1,00							
1,25							
1,50							
1,75							
2,00							
2,25							
2,50							
2,75							
3,00							

**Акт запуска оборудования** (продолжение)

Начиная с достижения разогретого и готового к работе состояния (см. пуски из холодного и разогретого состояния для котлов с большим водяным пространством), интервал записи 0,5 ч.

Время	Температура подающей магистрали котла	Температура обратной магистрали котла	Температура воды на выходе из экономайзера	Подмешивающий насос – нагрузка или положение подмешивающего клапана	Тепловая мощность топки	Температура уходящих газов	Примечания
ч	°С	°С	°С	%	кВт	°С	

Нагрузка горелки до 100 % максимальной требуемой тепловой мощности топки


**Акт запуска оборудования** (продолжение)

Начиная с нормального эксплуатационного состояния и начала разогрева сети, интервал записи 0,5 ч.

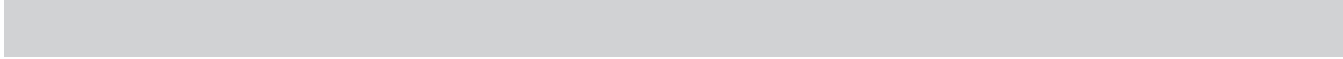
Время  ч	Темпера- тура по- дающей магистра- ли котла  °С	Темпера- тура об- ратной магистра- ли котла  °С	Темпера- тура во- ды на вы- ходе из эконо- майзера  °С	Подмешива- ющий насос – нагрузка или поло- жение подмешива- ющего клапана  %	Тепловая мощ- ность топки  кВт	Темпера- тура уxo- дящих га- зов  °С	Примечания
Нагрузка горелки до 100 % максимальной требуемой тепловой мощности топки							

**Предметный указатель**

<b>А</b>		<b>О</b>	
Азот.....	20	Обессоленная вода.....	11
Акт.....	6, 9, 51	Образование накипи.....	10
Аммиак.....	21	Осушающее средство.....	21
		Осушитель.....	20
<b>Б</b>		<b>П</b>	
Базовые параметры.....	32	Первоначальный ввод в эксплуатацию.....	14
Быстроизнашивающиеся детали.....	38	– исходные условия.....	14
<b>В</b>		Перерыв в эксплуатации.....	19, 20
Вода для наполнения и подпитки.....	10, 11	Плита горелки.....	25, 29
Водяное пространство.....	30	Подщелачивание.....	11
<b>Г</b>		Постоянный надзор в течение 72 часов.....	19
Горелка.....	25, 29, 32, 37	Потребление.....	10
Горелки Low-NOx.....	32	Предохранительный клапан.....	31, 37
<b>Д</b>		Проверки.....	45, 46
Давление в установке.....	31, 37	Проникновение кислорода.....	12, 13, 20
Директива VDI 2035.....	11	Пуск из холодного состояния.....	14
<b>З</b>		<b>Р</b>	
Защита от замерзания.....	20	Ревизионные отверстия.....	26
<b>И</b>		<b>С</b>	
Известковые отложения.....	11	Смешанная конденсация.....	11
Инспекционное отверстие.....	29	Соединения водяного контура.....	30
<b>К</b>		Сопrotивление уходящих газов.....	32
Канал горелки.....	25, 29	Сухая консервация.....	19, 20, 21
Карбонат кальция.....	10	<b>Т</b>	
Качество воды.....	10	Температура подающей магистрали.....	10, 11
Кислородная коррозия.....	12, 13, 20, 37	Температура уходящих газов.....	22, 37
Коллектор уходящих газов.....	27	Теплообменные поверхности.....	19, 27
Конденсат.....	11, 15	Турбулизаторы.....	27, 28
Конденсатоотводчик.....	17, 24	<b>У</b>	
Консервация.....	19	Указания по эксплуатации.....	10
Консервация водяного контура.....	20	Уплотнения.....	28, 38
Консервация контура уходящих газов.....	19, 21	Условия эксплуатации.....	14, 16
Коррозия, защита от.....	12, 13, 20	Установка	
Котловая вода.....	11, 13, 31	– ввод в эксплуатацию.....	24
<b>М</b>		– вывод из эксплуатации.....	25
Мазут.....	17	<b>Э</b>	
Мембранный расширительный бак.....	12	Экономайзер.....	9, 16, 17, 32
Многокотловая установка.....	10, 14, 17	Элементы теплоизоляции.....	28
Мокрая консервация.....	19, 20		
Момент затяжки.....	24		
<b>Н</b>			
Неисправности в работе.....	6		
Низкотемпературная коррозия.....	17		









Представитель:  
ООО "Гермес"  
141014 , Московская область, г. Мытищи,  
улица Центральная, строение  
20Б, офис 815  
Телефон: +7 (495) 663 21 11  
<https://hermes-industries.ru>

Производитель:  
ООО "Гермес-Липецк"  
398010, РФ, Липецкая обл., г. Грязи, ОЭЗ  
ППТ "Липецк, здание 34, корп. 2.  
Телефон: +7 (4742) 203013  
<https://hermes-industries.ru>