

Инструкция по монтажу для специалистов



Vitomax HW

Тип M70

Тип M72

Тип M74

Тип M76

Тип M90

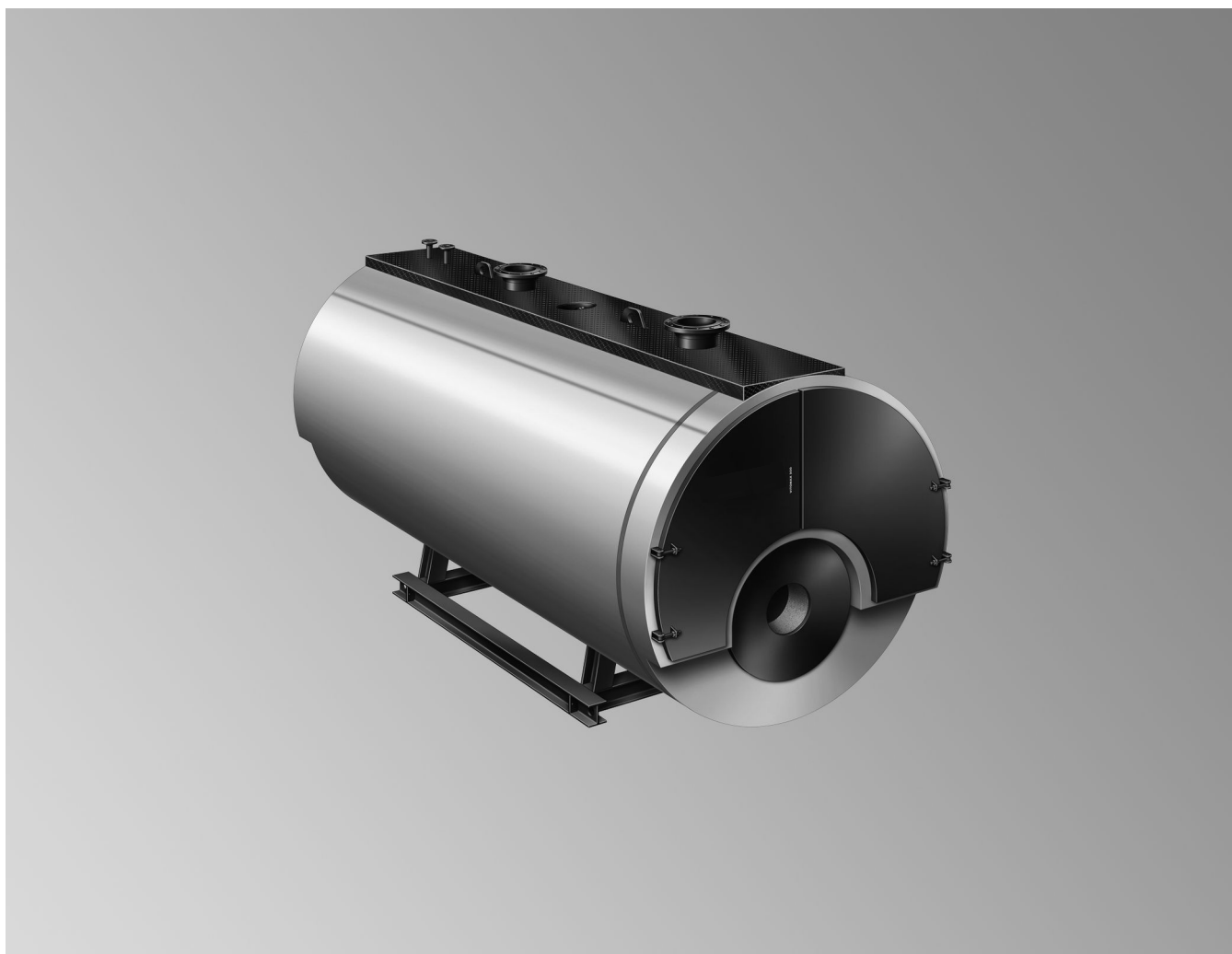
Тип M92

Тип M94


Тип M96

Водогрейный котел высокого давления

VITOMAX HW





Указания по технике безопасности

 Во избежание опасных ситуаций, физического и материального ущерба просим строго придерживаться данных указаний по технике безопасности.

Указания по технике безопасности

 **Опасность**
Этот знак предупреждает об опасности причинения физического ущерба.

 **Осторожно**
Существует низкая степень вероятности причинения ущерба здоровью людей. Если опасности избежать не удастся, следствием могут стать незначительные травмы или увечья средней тяжести.

 **Внимание**
Этот знак предупреждает об опасности материального ущерба и вредных воздействий на окружающую среду.

Указание
Сведения, которым предшествует слово "Указание", содержат дополнительную информацию.

Целевая группа

Данная инструкция предназначена исключительно для аттестованных специалистов.

- Работы на газовом оборудовании разрешается выполнять только специалистам по монтажу, имеющим на это допуск ответственного предприятия по газоснабжению.
- Электротехнические работы разрешается выполнять только специалистам-электрикам.
- Первичный ввод в эксплуатацию должен производиться только обученным и квалифицированным персоналом в соответствии с инструкцией по эксплуатации и сервисному обслуживанию компании Гермес.

Обязательные предписания

- Директива по аппаратам, работающим под давлением
- Положения об эксплуатационной безопасности (BetrSichV) и дополнительные технические правила эксплуатационной безопасности (TRBS)
- Правила техники безопасности, действующие в месте установки
- Национальные нормативные документы по правилам монтажа
- Законы об охране труда
- Законы об охране окружающей среды
- Предписания отраслевых страховых обществ

Работы на установке

- Закрывать запорную арматуру подачи топлива. Принять меры по предотвращению ее случайного открытия.
- Обесточить установку, например, с помощью отдельного предохранителя или главного выключателя и проверить отсутствие напряжения.
- Принять меры по предотвращению повторного включения установки.

! **Внимание**
Электростатические разряды могут стать причиной повреждения электронных компонентов. Перед выполнением работ на установке прикоснуться к заземленным предметам, например, к отопительным или водопроводным трубам, чтобы отвести статический заряд.

Ремонтные работы

! **Внимание**
Ремонт узлов, выполняющих защитную функцию, не допускается из соображений эксплуатационной безопасности установки.
Неисправные узлы должны быть заменены оригинальными деталями производства Гермес.

Демонтаж и утилизация

При демонтаже и утилизации теплоизоляционных материалов соблюдать действующие правила техники безопасности. Изделие и его компоненты следует утилизировать согласно местным предписаниям в соответствии с требованиями охраны окружающей среды. Сдать отходы упаковки на утилизацию согласно законодательным предписаниям.



Осторожно

На резервуаре и особенно внутри него возможно наличие острых кромок, которые могут стать причиной травм.

Предпринять соответствующие защитные меры.

Указание

Перед тем, как открыть резервуары, работающие под давлением, удостовериться в отсутствии в нем давления.

Указания по технике безопасности при эксплуатации установки







Допустимое рабочее давление и допустимую рабочую температуру превышать запрещается. Рабочее давление и температура указаны на фирменной табличке. При наполнении и опорожнении резервуаров должны соблюдаться правила обращения с наливаемым продуктом. В процессе эксплуатации материалы, смонтированные на изделии, не представляют собой угрозу здоровью.

1. Указания по монтажу	Подготовка к монтажу	6
	■ Символы	6
	■ Обозначение типа котла	6
	■ Указания по применению	7
	■ Хранение котлов с большим водяным пространством производства Гермес-Липецк	7
	■ Транспортировка котла с большим водяным пространством	8
	■ Транспортировка конденсационного экономайзера	9
2. Последовательность монтажа	Подача на место установки и выравнивание котла	10
	■ Рекомендуемые минимальные расстояния	10
	■ Звукопоглощающие подкладки	12
	Монтаж конденсационного экономайзера	12
	Опора конденсационного экономайзера, устанавливаемая при монтаже	12
	Неконденсационный экономайзер – монтаж газоотводного кол- пака (опция)	12
	Монтаж теплоизоляции	13
	Подключения	13
	Монтаж трубопроводов	19
	Монтаж измерительно-регулирующих устройств	20
	■ Подготовка к монтажу контроллера	21
	■ Регулирующие и ограничительные устройства	21
	Подключение на стороне системы удаления продуктов сгорания ...	21
	■ Монтаж трубы дымохода	21
	Монтаж гляделки	22
	Монтаж горелки	23
	■ Подготовка к подключению горелки	23
	■ Монтаж плиты горелки (в случае отдельной поставки)	23
	Настройка горелки	24
	■ Базовые величины	24
	■ M70B	24
	■ M72C	25
	■ M74B	27
	■ M76A	28
	■ M90A	31
	■ M92B	32
	■ M94B	34
	■ M96B	36
	Ввод в эксплуатацию и настройка	39

Символы

Символ	Значение
	Ссылка на другой документ с дополнительной информацией
	Этапы работ на изображениях: Нумерация соответствует последовательности выполнения работ.
	Предупреждение о возможности материального ущерба или ущерба окружающей среде
	Область под напряжением
	Быть особенно внимательным
	<ul style="list-style-type: none"> ▪ Элемент должен зафиксироваться с характерным звуком. или ▪ Звуковой сигнал
	<ul style="list-style-type: none"> ▪ Установить новый элемент. или ▪ В сочетании с инструментом: Очистить поверхность.
	Выполнить надлежащую утилизацию элемента.
	Сдать элемент в специализированные пункты утилизации. Запрещается утилизировать элемент с бытовым мусором.

Последовательности выполнения работ по первичному вводу в эксплуатацию, осмотру и техобслуживанию приведены в разделе "Первичный ввод в эксплуатацию, осмотр и техобслуживание" и обозначены следующим образом:

Символ	Значение
	Последовательности выполнения работ по первичному вводу в эксплуатацию
	При первичном вводе в эксплуатацию не требуется
	Последовательности выполнения работ по осмотру
	При осмотре не требуется
	Последовательности выполнения работ по техобслуживанию
	При техобслуживании не требуется

Внимание

Все изображения, представленные в настоящем документе, являются схематическими примерами.

Обозначение типа котла

Прописными буквами указана соответствующая модификация (версия) типа котла.
Пример M74B: тип котла M74, вариант B

Особенности типоразмеров котла M70

Типоразмеры 1 и 2: M70A

начиная с типоразмера 3: M70B

Указания по применению

Согласно назначению прибор может устанавливаться и эксплуатироваться только в закрытых отопительных системах с учетом соответствующих инструкций по монтажу, сервисному обслуживанию и эксплуатации. Он предназначен исключительно для производства пара и нагрева воды согласно EN 12953 и памятке AGFW FW510 (памятке VdTÜV TCh 1466).

Производственное или промышленное использование в целях, отличных от производства пара или нагрева воды, считается применением не по назначению.

Любое другое применение считается применением не по назначению. Всякая ответственность за ущерб, ставший следствием такого применения, исключается.

Цели применения, выходящие за эти рамки, в отдельных случаях могут требовать одобрения изготовителя.

Условием применения по назначению является стационарный монтаж в сочетании с элементами, имеющими допуск для применения по назначению.

Понятие «Применение по назначению» также включает в себя соблюдение интервалов технического обслуживания и проверок.

Для применения по назначению должны, кроме того, соблюдаться следующие требования:

- Использовать указанное оборудование и вспомогательные средства (смазку, запасные и быстроизнашивающиеся детали).
- Обеспечить эксплуатацию оборудования в соответствии с местными и государственными предписаниями.

- Монтаж внутри здания или в контейнере.
- Использовать только допущенные компоненты.

Соблюдать дополнительные предельные параметры

Котел с конденсационным экономайзером

- Топливо: природный газ и жидкое топливо EL (только в экстренном режиме)
- Минимальная температура воды на входе: 10 °C
- Максимальная допустимая температура (в контуре водоразбора): 110 °C
- Максимальное допустимое рабочее давление: 6 и 10 бар
- Температура подающей/обратной магистрали котла: минимальная разность температур 50 K
- Максимальная температура дымовых газов: 300 °C

Котел с неконденсационным экономайзером

- Топливо: природный газ и жидкое топливо EL (только в экстренном режиме)
- Минимальная температура воды на входе: 65 °C
- Максимальная допустимая температура (в контуре водоразбора): 200 °C
- Максимальное допустимое рабочее давление: 16 бар
- Температура подающей/обратной магистрали котла: минимальная разность температур 50 K
- Максимальная температура дымовых газов: 300 °C

Хранение котлов с большим водяным пространством производства Гермес-Липецк

Рекомендация для предотвращения коррозии
Тщательно соблюдать все следующие указания.

Период действия указаний

Хранение котла до монтажа установки

Общие сведения

- Котлы с большим водяным пространством Vitomax следует хранить в сухих закрытых помещениях, защищенных от атмосферных воздействий.
- Температура в помещении не должна опускаться ниже 0 °C и превышать 50 °C.
- Для защиты котлов с большим водяным пространством Vitomax от проникновения посторонних предметов водяной контур котла при поставке должен быть закрыт глухими фланцами или крышками.

- Для предотвращения образования конденсата на котле:
 - После доставки необходимо снять транспортную упаковку **или**
 - Защитить котел от влаги с использованием осушающего средства.

Хранение > 4 недели

- Защитить внутреннее пространство котла с большим водяным пространством от проникновения влаги. В контуре топочных газов и в водяном контуре использовать осушающее средство, например, силикагель.
- Количество осушающего средства должно быть определено в соответствии с объемом котла.

Указание

Учитывать данные изготовителя осушающего средства.

- Регулярно проверять эффективность осушающего средства.
- Не допускать прямого контакта осушающего средства с материалом котлом.

Рекомендация

Наполнить соответствующие емкости осушающим средством. Подвесить в корпусе котла.

- В качестве альтернативы удалению влаги в контуре дымовых газов с помощью осушителя можно также подключить сушилку, обеспечивающую циркуляцию воздуха.
- Сухая сторона контура уходящих газов водогрейного котла должна быть законсервирована тонким слоем графита или олифы.

Транспортировка котла с большим водяным пространством



Опасность

Неправильная транспортировка котла может привести к несчастным случаям. Существует опасность травм. Использовать только точки крепления, предназначенные для транспортировки котла. Соблюдать все действующие предписания по предупреждению несчастных случаев.

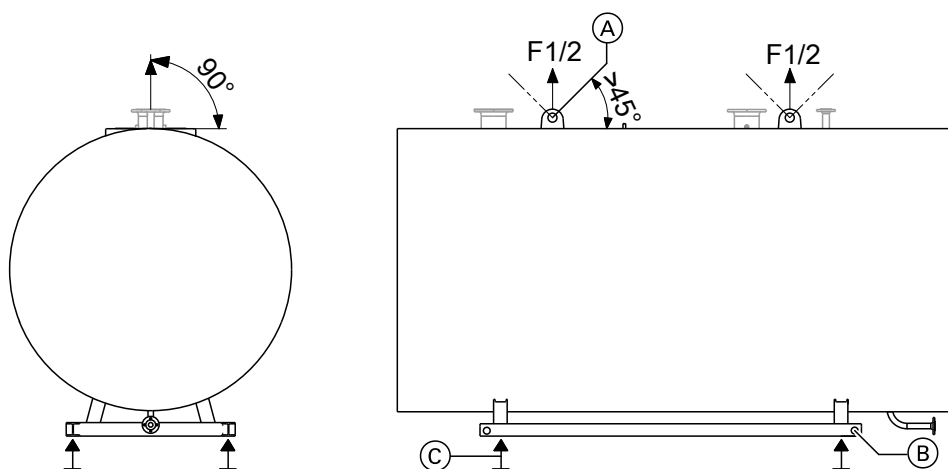


Рис. 1 Варианты крепления котла

- (A), (B) Отверстия для грузозахватных приспособлений (\varnothing 80 мм)
- (C) Шина основания (зона приложения силы на опоре котла)

Подготовка к монтажу (продолжение)

1. Закрепить подъемные устройства на котле (A) .
2. Перемещение котла.
 - Установить большегрузные катки под зоной приложения силы (C).
 - Закрепить строповочные средства за отверстия, предназначенные для грузозахватных приспособлений (B) (\varnothing 80 мм).

Транспортировка конденсационного экономайзера

Конденсационные экономайзера поставляются смонтированными на котле или в отдельной упаковке.

Подача на место установки и выравнивание котла

Рекомендуемые минимальные расстояния

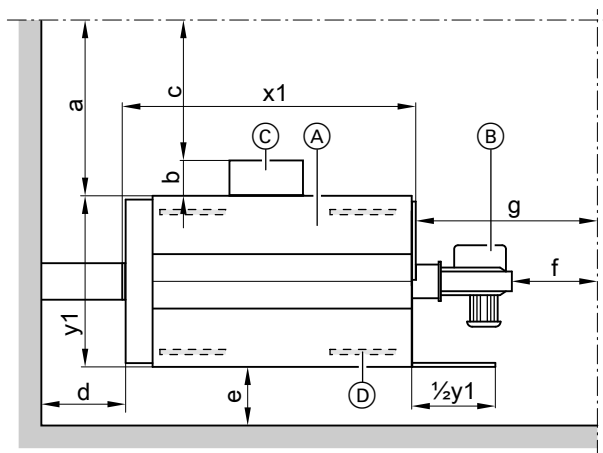


Рис. 2

- Ⓐ Котел
- Ⓑ Горелка
- Ⓒ Устройство управления и переключения
- Ⓓ Звукопоглощающие подкладки котла
- a Устройство переключения не смонтировано
- b Глубина устройства переключения
- c Устройство переключения смонтировано
- d, e, f, g Прочие расстояния
- x1, y1 См. таблицы размеров: Макс. длина, макс. ширина

Указание

Схематическое изображение представлено исключительно для котла и распределительного устройства. При определении минимальных размеров принять во внимание дополнительное оборудование и прочие соединительные линии.

М70В

Размер котла*1		1 ²	2 ²	3	4	5	6	7	8	9
x1	мм	2556	2706	3160	3360	3580	3775	4015	4280	4565
y1	мм	1480	1570	1725	1775	1850	1900	1975	2100	2200

Табл. 2

М72С

Размер котла*1		1	2	3	4	5	6	7	8	9
x1 с конденсационным экономайзером	мм	4947	5247	5642	5967	6597	6997	7347	7617	7867
x1 с неконденсационным экономайзером	мм	4829	5129	5524	5849	6279	6679	7029	7299	7549
x1 без экономайзера	мм	3960	4260	4655	4980	5410	5810	6160	6430	6680
y1	мм	2015	2090	2165	2270	2350	2415	2495	2700	2775

Табл. 3

*1 Последняя цифра маркировки типа

*2 М70А

a	мм	≥1000
b	мм	В зависимости от выбранного распределительного устройства
c	мм	≥800
d	мм	≥500
e	мм	≥300
f	мм	≥500
g	мм	см. рекомендацию: прибл. x1

Табл. 1

Рекомендация для размера g

Для демонтажа турбулизаторов (при наличии) и чистки котла перед дверцей котла оставить свободное пространство, равное длине котла (x1).

Для упрощения монтажа и работ по техобслуживанию должны соблюдаться указанные размеры. Соблюдать расстояния согласно требованиям, действующим на месте монтажа. Учитывать наличие оборудования и принадлежностей. Площадки для установки должны быть ровными. Котел должен быть выровнен по горизонтали.

Подача на место установки и выравнивание котла (продолжение)

М74В

Размер котла*1		3	4	5	6	7	8	9
x1	мм	6995	7545	8035	8525	8970	9410	9710
y1	мм	2875	3000	3175	3325	3450	3575	3650

Табл. 4

М76А

Типоразмер котла*1		1	2	3	4	5	6	7	8
x1	мм	4955	5205	5480	5705	6170	6520	6950	7325
y1	мм	2400	2475	2525	2625	2800	2900	3000	3150

Табл. 5

М76А, продолжение

Типоразмер котла*1		9	A	B	C	D	E	F	G
x1	мм	7600	7955	8255	8620	8920	9235	9485	9735
y1	мм	3275	3375	3450	3550	3625	3725	3800	3850

Табл. 6

М90А

Типоразмер котла*1		3	4	5	6	7	8	9
x1	мм	3160	3360	3580	3775	4015	4280	4565
y1	мм	1825	1875	1975	2025	2100	2200	2300

Табл. 7

М92В

Типоразмер котла*1		1	2	3	4	5	6	7	8	9
x1 с конденсационным экономайзером	мм	4967	5267	5662	5987	6617	7017	7367	7617	7867
x1 с неконденсационным экономайзером	мм	4849	5149	5544	5869	6299	6699	7049	7299	7549
x1 без экономайзера	мм	3980	4280	4675	5000	5430	5830	6180	6430	6680
y1	мм	2090	2185	2265	2390	2485	2565	2655	2850	2925

Табл. 8

М94В

Типоразмер котла*1		3	4	5	6	7	8	9
x1	мм	6995	7545	8035	8525	8970	9410	9710
y1	мм	3025	3175	3300	3450	3525	3625	3675

Табл. 9

М96В

Типоразмер котла*1		1	2	3	4	5	6	7	8
x1	мм	4955	5205	5480	5705	6170	6520	6950	7325
y1	мм	2475	2600	2675	2750	2925	3050	3175	3325

Табл. 10

*1 Последняя цифра маркировки типа

М96В, продолжение

Типоразмер котла*1		9	A	B	C	D	E	F	G
x1	мм	7600	7955	8255	8620	8920	9235	9485	9735
y1	мм	3400	3475	3575	3650	3725	3800	3850	3900

Табл. 11

Звукопоглощающие подкладки

Рекомендация

Использование для изоляции вибраций и минимизации передачи корпусных шумов



Монтаж звукопоглощающих подставок

Инструкция по монтажу изготовителя

Монтаж конденсационного экономайзера

Привинтить экономайзер непосредственно к сборнику уходящих газов (AGA) квадратного сечения для котла. Соединительные детали (уплотнение, болты, гайки) входят в комплект поставки.

1. Проверить уплотнение и установить на экономайзере или на AGA.
2. Поднять экономайзер за точки крепления и выровнять его положение на AGA.

3. Смонтировать болты и гайки. (Момент затяжки 54 Нм)
4. После ввода в эксплуатацию и испытания на герметичность изолировать фланцевое соединение, используя имеющуюся в комплекте оболочку.

Опора конденсационного экономайзера, устанавливаемая при монтаже

Внимание

Опора конденсационного экономайзера должна быть выполнена заказчиком.

1. Прикрепить имеющиеся опорные стойки M20 x 150 с нижней стороны конденсационного экономайзера к выполненным заказчиком опорам.
2. Проверить устойчивость положения.

Неконденсационный экономайзер – монтаж газоотводного колпака (опция)

Привинтить газоотводный колпак непосредственно к сборнику уходящих газов (AGA) квадратного сечения для экономайзера. Соединительные детали (уплотнение, болты, гайки) и теплоизоляция с оболочкой входят в комплект поставки.

1. Снять оболочку с газоотводного колпака.
2. Проверить уплотнение и установить на экономайзере или на газоотводном колпаке, пользуясь, например, болтами.
3. Поднять газоотводный колпак и выровнять его положение на экономайзере.
4. Смонтировать болты и гайки на прямоугольном фланце. (Момент затяжки 54 Нм)

5. Переставить оболочку газоотводного колпака.
6. После ввода в эксплуатацию и испытания на герметичность привинтить оболочку, пользуясь имеющимися в комплекте самонарезающими винтами, к оболочке экономайзера (предварительно высверлить отверстие D = 3 мм в соответствии со схемой отверстий оболочки) и привинтить к газоотводному колпаку с верхней и нижней стороны.

Указание

В целом в экономайзере запрещаются температуры ниже минимальной температуры воды на входе. Требуется контроль и соответствующее регулирование температур.

*1 Последняя цифра маркировки типа

Указание

Регулярно проверять уплотнения на герметичность. При необходимости заменить.

Указание

См. инструкцию по монтажу кодирующего штекера котла

Монтаж теплоизоляции

Неконденсационный экономайзер и газоотводный колпак (опция) поставляются с теплоизоляцией. Теплоизоляция трубопроводов (не входит в комплект поставки) должна быть выполнена заказчиком.

Подключения

M70B

Типоразмер котла			1* ²	2* ²	3	4	5	6	7	8	9
Патрубок подающей магистрали котла											
Для допустимого рабочего давления от 6 до 20 бар											
Разность температур	40 К		100	100	100	100	100	100	100	100	100
	30 К		100	100	100	100	100	100	100	100	125
	20 К		100	100	100	100	100	100	125	125	150
Патрубок обратной магистрали котла											
Для допустимого рабочего давления от 6 до 20 бар											
Разность температур	40 К		40	40	50	65	65	65	80	100	100
	30 К		40	50	65	65	80	80	100	100	125
	20 К		50	65	65	80	100	100	125	125	150
Патрубок предохранительного клапана											
Для допуст. рабочего давления	6 бар	PN40 DN	20	20	25	32	32	40	40	50	50
	8 бар	PN40 DN	20	20	25	25	32	32	40	40	50
	10 бар	PN40 DN	20	20	20	25	25	32	32	40	40
	13 бар	PN40 DN	20	20	20	20	25	25	32	32	40
	16 бар	PN40 DN	20	20	20	20	20	25	25	32	32
	18 бар	PN40 DN	20	20	20	20	20	20	25	32	32
	20 бар	PN40 DN	20	20	20	20	20	20	25	25	32

Табл. 12

Подключения (продолжение)

М72С

Типоразмер котла			1	2	3	4	5	6	7	8	9
Патрубок подающей и обратной магистрали котла											
Для допуст. раб. давления 6, 8 и 10 бар											
Разность температур	40 К	PN16 DN	100	125	125	125	150	150	200	200	200
	30 К	PN16 DN	125	125	150	150	200	200	200	200	250
	20 К	PN16 DN	150	150	200	200	200	250	250	250	250
Для доп. раб. давления 13 и 16 бар											
Разность температур	40 К	PN25 DN	–	–	–	–	–	–	200	200	200
	40 К	PN40 DN	100	125	125	125	150	150	–	–	–
	30 К	PN25 DN	–	–	–	–	200	200	200	200	200
	30 К	PN40 DN	125	125	150	150	–	–	–	–	–
	20 К	PN25 DN	–	–	200	200	200	250	250	250	250
	20 К	PN40 DN	150	150	–	–	–	–	–	–	–
Патрубок предохранительного клапана											
Для допуст. рабочего давления	6 бар	PN40 DN	50	50	65	65	65	80	80	100	100
	8 бар	PN40 DN	40	50	50	65	65	65	80	80	80
	10 бар	PN40 DN	40	40	50	50	65	65	65	65	80
	13 бар	PN40 DN	32	40	40	50	50	50	65	65	65
	16 бар	PN40 DN	32	32	40	40	50	50	50	65	65

Табл. 13

М74В

Типоразмер котла			3	4	5	6	7	8	9
Патрубок подающей и обратной магистрали котла									
Для допустимого рабочего давления от 6 до 10 бар									
Разность температур	40 К	PN16 DN	200	250	250	250	300	300	300
	30 К	PN16 DN	250	250	300	300	350	350	350
	20 К	PN16 DN	300	300	350	400	400	400	450
Для допуст. рабочего давления 13, 16 бар									
Разность температур	40 К	PN25 DN	200	250	250	250	300	300	300
	30 К	PN25 DN	250	250	300	300	350	350	350
	20 К	PN25 DN	300	300	350	400	400	400	450
Патрубок предохранительного клапана									
Для допуст. рабочего давления	6 бар	PN40 DN	100	100	125	125	150	150	150
	8 бар	PN40 DN	80	100	100	125	125	125	150
	10 бар	PN40 DN	80	80	100	100	100	125	125
	13 бар	PN40 DN	65	80	80	100	100	100	100
	16 бар	PN40 DN	65	65	80	80	80	100	100

Табл. 14

Подключения (продолжение)

М76А

Типоразмер котла			1	2	3	4	5	6	7	8
Патрубок подающей и обратной магистрали котла										
Для допуст. рабочего давления 6, 8, 10 бар										
Разность температур	40 К	PN16 DN	125	150	150	150	200	200	200	200
	30 К	PN16 DN	125	150	150	200	200	200	250	250
	20 К	PN16 DN	200	200	200	200	250	250	300	300
Для допуст. рабочего давления 13, 16, 18 бар										
Разность температур	40 К	PN25 DN	–	–	–	–	200	200	200	200
	30 К	PN25 DN	–	–	–	200	200	200	250	250
	20 К	PN25 DN	200	200	200	200	250	250	300	300
Для допуст. рабочего давления 13, 16, 18 бар										
Разность температур	40 К	PN40 DN	125	150	150	150	–	–	–	–
	30 К	PN40 DN	125	150	150	–	–	–	–	–
	20 К	PN40 DN	–	–	–	–	–	–	–	–
Для доп. раб. давления 20 бар										
Разность температур	40 К	PN40 DN	125	150	150	150	200	200	200	200
	30 К	PN40 DN	125	150	150	200	200	200	250	250
	20 К	PN40 DN	200	200	200	200	250	250	300	300
Патрубок предохранительного клапана										
Для допуст. рабочего давления	6 бар	PN40 DN	65	65	65	80	80	100	100	100
	8 бар	PN40 DN	50	65	65	65	65	80	80	100
	10 бар	PN40 DN	50	50	50	65	65	65	80	80
	13 бар	PN40 DN	40	50	50	50	65	65	65	80
	16 бар	PN40 DN	40	40	40	50	50	65	65	65
	18 бар	PN40 DN	32	40	40	50	50	50	65	65
	20 бар	PN40 DN	32	40	40	40	50	50	65	65

Табл. 15

М76А, продолжение

Типоразмер котла			9	А	В	С	Д	Е	Ф	Г
Патрубок подающей и обратной магистрали котла										
Для допуст. рабочего давления 6, 8, 10 бар										
Разность температур	40 К	PN16 DN	250	250	250	250	250	300	300	300
	30 К	PN16 DN	250	250	300	300	300	350	350	350
	20 К	PN16 DN	300	350	350	400	400	400	400	450
Для допуст. рабочего давления 13, 16, 18 бар										
Разность температур	40 К	PN25 DN	250	250	250	250	250	300	300	300
	30 К	PN25 DN	250	250	300	300	300	350	350	350
	20 К	PN25 DN	300	350	350	400	400	400	400	450
Для допуст. рабочего давления 13, 16, 18 бар										



Подключения (продолжение)

Типоразмер котла			9	A	B	C	D	E	F	G
Разность температур	40 К	PN40 DN	–	–	–	–	–	–	–	–
	30 К	PN40 DN	–	–	–	–	–	–	–	–
	20 К	PN40 DN	–	–	–	–	–	–	–	–
Для доп. раб. давления 20 бар										
Разность температур	40 К	PN40 DN	250	250	250	250	250	300	300	300
	30 К	PN40 DN	250	250	300	300	300	350	350	350
	20 К	PN40 DN	300	350	350	400	400	400	400	450
Патрубок предохранительного клапана										
Для допуст. рабочего давления	6 бар	PN40 DN	100	125	125	125	150	150	150	150
	8 бар	PN40 DN	100	100	100	125	125	125	125	150
	10 бар	PN40 DN	80	100	100	100	100	100	125	125
	13 бар	PN40 DN	80	80	80	100	100	100	100	100
	16 бар	PN40 DN	65	80	80	80	80	80	100	100
	18 бар	PN40 DN	65	65	80	80	80	80	80	80
	20 бар	PN40 DN	65	65	65	80	80	80	80	80

Табл. 16

M90A

Типоразмер котла			3	4	5	6	7	8	9
Патрубок подающей магистрали котла									
Для допустимого рабочего давления от 6 до 20 бар									
Разность температур	40 К		100	100	100	100	100	100	100
	30 К		100	100	100	100	100	100	125
	20 К		100	100	100	100	125	125	150
Патрубок обратной магистрали котла									
Для допустимого рабочего давления от 6 до 20 бар									
Разность температур	40 К		50	65	65	65	80	100	100
	30 К		65	65	80	80	100	100	125
	20 К		65	80	100	100	125	125	150
Патрубок предохранительного клапана									
Для допуст. рабочего давления	6 бар	PN40 DN	25	32	32	40	40	50	50
	8 бар	PN40 DN	25	25	32	32	40	40	50
	10 бар	PN40 DN	20	25	25	32	32	40	40
	13 бар	PN40 DN	20	20	25	25	32	32	40
	16 бар	PN40 DN	20	20	20	25	25	32	32
	18 бар	PN40 DN	20	20	20	20	25	32	32
	20 бар	PN40 DN	20	20	20	20	25	25	32

Табл. 17

Подключения (продолжение)

М92В

Типоразмер котла			1	2	3	4	5	6	7	8	9
Патрубок подающей и обратной магистрали котла											
Для допуст. раб. давления 6, 8 и 10 бар											
Разность температур	40 К	PN16 DN	100	125	125	125	150	150	200	200	200
	30 К	PN16 DN	125	125	150	150	200	200	200	200	250
	20 К	PN16 DN	150	150	200	200	200	250	250	250	250
Для доп. раб. давления 13 и 16 бар											
Разность температур	40 К	PN25 DN	–	–	–	–	–	–	200	200	200
	40 К	PN40 DN	100	125	125	125	150	150	–	–	–
	30 К	PN25 DN	–	–	–	–	200	200	200	200	200
	30 К	PN40 DN	125	125	150	150	–	–	–	–	–
	20 К	PN25 DN	–	–	200	200	200	250	250	250	250
	20 К	PN40 DN	150	150	–	–	–	–	–	–	–
Патрубок предохранительного клапана											
Для допуст. рабочего давления	6 бар	PN40 DN	50	50	65	65	65	80	80	100	100
	8 бар	PN40 DN	40	50	50	65	65	65	80	80	80
	10 бар	PN40 DN	40	40	50	50	65	65	65	65	80
	13 бар	PN40 DN	32	40	40	50	50	50	65	65	65
	16 бар	PN40 DN	32	32	40	40	50	50	50	65	65

Табл. 18

М94В

Типоразмер котла			3	4	5	6	7	8	9
Подающая и обратная магистраль котла									
Для допустимого рабочего давления от 6 до 10 бар									
Разность температур	40 К	PN16 DN	200	250	250	250	300	300	300
	30 К	PN16 DN	250	250	300	300	350	350	350
	20 К	PN16 DN	300	300	350	400	400	400	450
Для допуст. рабочего давления 13, 16 бар									
Разность температур	40 К	PN25 DN	200	250	250	250	300	300	300
	30 К	PN25 DN	250	250	300	300	350	350	350
	20 К	PN25 DN	300	300	350	400	400	400	450
Патрубок предохранительного клапана									
Для допуст. рабочего давления	6 бар	PN40 DN	100	100	125	125	150	150	150
	8 бар	PN40 DN	80	100	100	125	125	125	150
	10 бар	PN40 DN	80	80	100	100	100	125	125
	13 бар	PN40 DN	65	80	80	100	100	100	100
	16 бар	PN40 DN	65	65	80	80	80	100	100

Табл. 19

Подключения (продолжение)

М96В

Типоразмер котла			1	2	3	4	5	6	7	8
Патрубок подающей и обратной магистрали котла										
Для допуст. рабочего давления 6, 8, 10 бар										
Разность температур	40 К	PN16 DN	125	150	150	150	200	200	200	200
	30 К	PN16 DN	125	150	150	200	200	200	250	250
	20 К	PN16 DN	200	200	200	200	250	250	300	300
Для допуст. рабочего давления 13, 16, 18 бар										
Разность температур	40 К	PN25 DN	–	–	–	–	200	200	200	200
	30 К	PN25 DN	–	–	–	200	200	200	250	250
	20 К	PN25 DN	200	200	200	200	250	250	300	300
Для допуст. рабочего давления 13, 16, 18 бар										
Разность температур	40 К	PN40 DN	125	150	150	150	–	–	–	–
	30 К	PN40 DN	125	150	150	–	–	–	–	–
	20 К	PN40 DN	–	–	–	–	–	–	–	–
Для доп. раб. давления 20 бар										
Разность температур	40 К	PN40 DN	125	150	150	150	200	200	200	200
	30 К	PN40 DN	125	150	150	200	200	200	250	250
	20 К	PN40 DN	200	200	200	200	250	250	300	300
Патрубок предохранительного клапана										
Для допуст. рабочего давления	6 бар	PN40 DN	65	65	65	80	80	100	100	100
	8 бар	PN40 DN	50	65	65	65	65	80	80	100
	10 бар	PN40 DN	50	50	50	65	65	65	80	80
	13 бар	PN40 DN	40	50	50	50	65	65	65	80
	16 бар	PN40 DN	40	40	40	50	50	65	65	65
	18 бар	PN40 DN	32	40	40	50	50	50	65	65
	20 бар	PN40 DN	32	40	40	40	50	50	65	65

Табл. 20

М96В, продолжение

Типоразмер котла			9	A	B	C	D	E	F	G
Патрубок подающей и обратной магистрали котла										
Для допуст. рабочего давления 6, 8, 10 бар										
Разность температур	40 К	PN16 DN	250	250	250	250	250	300	300	300
	30 К	PN16 DN	250	250	300	300	300	350	350	350
	20 К	PN16 DN	300	350	350	400	400	400	400	450
Для допуст. рабочего давления 13, 16, 18 бар										
Разность температур	40 К	PN25 DN	250	250	250	250	250	300	300	300
	30 К	PN25 DN	250	250	300	300	300	350	350	350
	20 К	PN25 DN	300	350	350	400	400	400	400	450
Для допуст. рабочего давления 13, 16, 18 бар										

Подключения (продолжение)

Типоразмер котла			9	A	B	C	D	E	F	G
Разность температур	40 K	PN40 DN	–	–	–	–	–	–	–	–
	30 K	PN40 DN	–	–	–	–	–	–	–	–
	20 K	PN40 DN	–	–	–	–	–	–	–	–
Для доп. раб. давления 20 бар										
Разность температур	40 K	PN40 DN	250	250	250	250	250	300	300	300
	30 K	PN40 DN	250	250	300	300	300	350	350	350
	20 K	PN40 DN	300	350	350	400	400	400	400	450
Патрубок предохранительного клапана										
Для допуст. рабочего давления	6 бар	PN40 DN	100	125	125	125	150	150	150	150
	8 бар	PN40 DN	100	100	100	125	125	125	125	150
	10 бар	PN40 DN	80	100	100	100	100	100	125	125
	13 бар	PN40 DN	80	80	80	100	100	100	100	100
	16 бар	PN40 DN	65	80	80	80	80	80	100	100
	18 бар	PN40 DN	65	65	80	80	80	80	80	80
	20 бар	PN40 DN	65	65	65	80	80	80	80	80

Табл. 21

Подключения конденсационного экономайзера – M72C

Типоразмер котла			1	2	3	4	5	6	7	8	9
Патрубки входа/выхода воды		PN16 DN	100	100	100	100	150	150	150	150	150

Табл. 22

Подключения конденсационного экономайзера – M92B

Типоразмер котла			1	2	3	4	5	6	7	8	9
Патрубки входа/выхода воды		PN16 DN	150	150	200	200	200	250	250	250	250

Табл. 23

Подключения неконденсационного экономайзера

Типоразмер котла			1	2	3	4	5	6	7	8	9
Патрубки входа/выхода воды для 20К	6/8/10/13/16 бар	PN40 DN	150	150	–	–	–	–	–	–	–
		PN25 DN	–	–	200	200	200	250	250	250	250

Табл. 24

Монтаж трубопроводов



Опасность

При отсоединении подключений, находящихся под давлением, возникает опасность травм.

- Отсоединять подключения только при отсутствии давления и после охлаждения.
- Обеспечить квалифицированную прокладку подводящих и отводящих линий.
- Исключить замерзание.



Внимание

Воды с неудовлетворительным качеством может повредить котловой блок.

Наполнение котла водой разрешается только при условии соблюдения "Нормативных показателей качества воды" (см. инструкцию по сервисному обслуживанию).

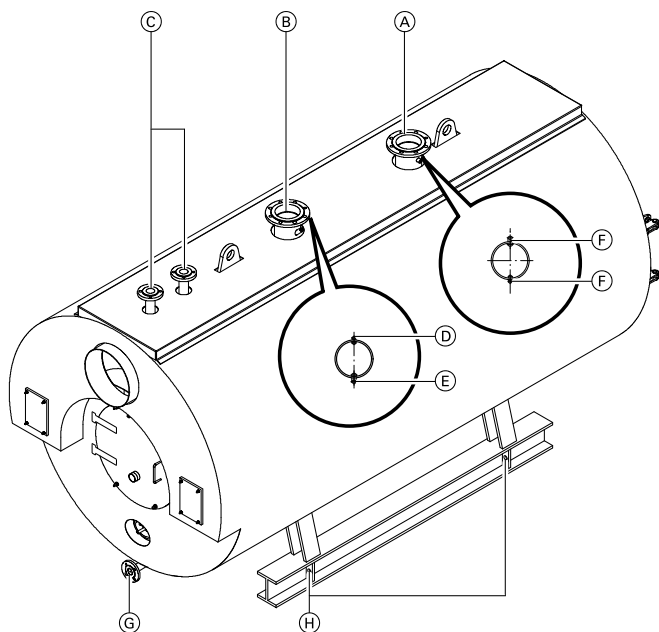


Рис. 3 Примерное изображение. В зависимости от конфигурации заказа возможны изменения комплекта поставки.

- Ⓐ Патрубок обратной магистрали котла
- Ⓑ Патрубок подающей магистрали котла
- Ⓒ Патрубок предохранительного клапана
- Ⓓ Муфта защитного ограничителя температуры R ½
- Ⓔ Муфта терморегулятора R ½
- Ⓕ Муфта регулирующего устройства R ½ (дополнительно)
- Ⓖ Патрубок опорожнения
- Ⓗ Отверстие для системы выравнивания потенциалов Ø 13 мм

Указание

Соблюдать обозначение патрубков подающей и обратной магистралей котла на котле.

Указание

Все трубопроводы должны быть подключены без воздействия усилий и моментов силы.

1. Тщательно промыть установку (в особенности при подключении котла к имеющейся установке).
2. Подключить соединительные линии к котлу.
3. Подключить соединительные линии к экономайзеру между выходным патрубком для воды (WA) на неконденсационном экономайзере и патрубком обратной магистрали котла (KR).



Обработка конденсата

см. инструкцию по эксплуатации и сервисному обслуживанию

Монтаж измерительно-регулирующих устройств

Критерии выбора измерительно-регулирующих устройств:

- Величина рабочего давления котла



Монтаж устройства

Инструкция по монтажу изготовителя



Подключение электрической части устройства

Схема электрических соединений

Подготовка к монтажу контроллера

Контроллер котлового контура в качестве принадлежности:



техническая документация "Шкаф управления"

Регулирующие и ограничительные устройства

Для котла с распределительным шкафом:



техническая документация "Шкаф управления"

Подключение на стороне системы удаления продуктов сгорания



Опасность

Негерметичность может стать причиной отражений вследствие утечки газа. Необходимо проверить герметичность неиспользуемых отверстий котла и газопроводов. При необходимости отрихтовать.

Монтаж трубы дымохода

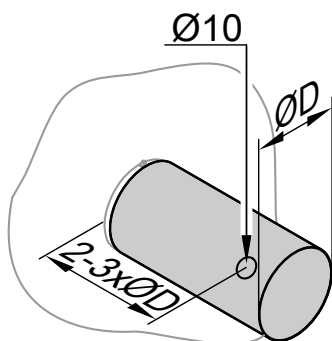


Рис. 4

1. Соединить сборник уходящих газов с системой удаления продуктов сгорания с использованием трубы дымохода с обеспечением оптимальных аэродинамических характеристик.

2. Расположить измерительное отверстие (прибл. 10 мм Ø) на расстоянии 2-3 диаметров трубы дымохода за сборником уходящих газов.
3. Обеспечить герметичность трубы дымохода.

Указание

Все трубы дымохода должны быть подключены без воздействия усилий и моментов силы. Подключение труб дымохода должно быть выполнено герметично.

4. Выполнить теплоизоляцию дымохода.

Указание

Фланец дымохода с контрфланцем предоставляется в качестве опции.

Диаметр трубы дымохода

Размер котла		1	2	3	4	5	6	7	8	9
M70B ^{*3}	мм	152	192	214	240	270	305	344	390	440
M72C										
▪ с конденсационным экономайзером внутри	мм	346	346	442	442	490	550	550	620	620
▪ с конденсационным экономайзером снаружи	мм	354	354	450	450	500	560	560	630	630
▪ с неконденсационным экономайзером внутри	мм	346	346	442	442	490	550	550	620	620
▪ с неконденсационным экономайзером снаружи	мм	354	354	450	450	500	560	560	630	630
▪ без экономайзера ^{*4}	мм	390	440	490	490	550	620	700	700	700

^{*3} Типоразмер котла 1 и 2 (M70A): внешний Ø = внутренний Ø + 8 мм, начиная с типоразмера 3 + 10 мм

^{*4} Наруж. Ø = внутр. Ø + 10 мм

Подключение на стороне системы удаления... (продолжение)

Размер котла		1	2	3	4	5	6	7	8	9
M74B ^{*4}	мм	–	–	790	790	890	990	990	1110	1110
M76A ^{*4}	мм	490	550	620	620	700	790	790	890	890
M90A ^{*4}	мм	–	–	214	240	270	305	344	390	440
M92B										
▪ с конденсационным экономайзером внутри	мм	346	346	442	442	490	550	550	620	620
▪ с конденсационным экономайзером снаружи	мм	354	354	450	450	500	560	560	630	630
▪ с неконденсационным экономайзером внутри	мм	346	346	442	442	490	550	550	620	620
▪ с неконденсационным экономайзером внутри	мм	354	354	450	450	500	560	560	630	630
▪ без экономайзера ^{*4}	мм	390	440	490	490	550	620	700	700	700
M94B ^{*4}	мм	–	–	790	790	890	990	990	1110	1110
M96B ^{*4}	мм	490	550	620	620	700	790	790	890	890

Табл. 25

Продолжение

Типоразмер котла		A	B	C	D	E	F	G
M76A ^{*4}	мм	990	990	1110	1110	1110	1240	1240
M96B ^{*4}	мм	990	990	1110	1110	1110	1240	1240

Табл. 26

Указание к конденсатоотводчику для котла без экономайзера и котла с конденсационным экономайзером

- В системе удаления продуктов сгорания образуется конденсат. Заказчик должен предотвратить образование обратного потока этого конденсата. Для этого необходимо принять соответствующие меры, например, установить конденсатосборник.
- Если патрубки для слива конденсата не используются, их необходимо закрыть заглушками. Они служат для отвода образующегося конденсата при запуске.

Монтаж гляделки

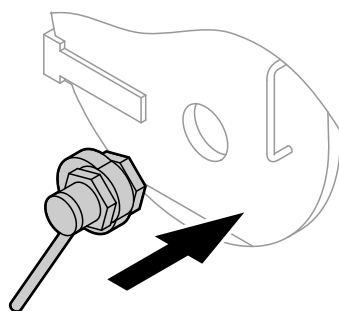


Рис. 5

Накрутить гляделку на ниппель без использования уплотнительного материала.

^{*4} Наруж. \varnothing = внутр. \varnothing + 10 мм

При использовании ползунковый регулятор не должен заслонять смотровое стекло.



Внимание

Прикосновение к горячим поверхностям может стать причиной ожогов.

Задвижка на гляделке может быть открыта лишь на непродолжительное время с целью наблюдения за пламенем.

Соблюдать правила охраны труда. При необходимости одевать защитную одежду.

Монтаж горелки

Подготовка к подключению горелки

Если поставляемая отдельно плита горелки не подготовлена на заводе-изготовителе, необходимо просверлить крепежные отверстия горелки в плите горелки и вырезать отверстие для пламенной головы.

Для правильной работы горелки обеспечить необходимую длину пламенной головы.

Монтаж плиты горелки (в случае отдельной поставки)



Опасность

Негерметичность может стать причиной отравлений вследствие утечки газа. Необходимо проверить герметичность неиспользуемых отверстий котла и газопроводов. При необходимости отрихтовать.

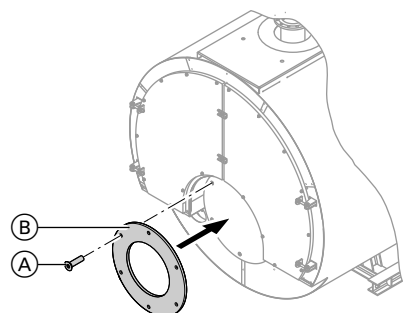


Рис. 6



- Указание по монтажу «Изоляция устья горелки»
- Инструкция по эксплуатации и сервисному обслуживанию горелки
- Схемы электрических соединений

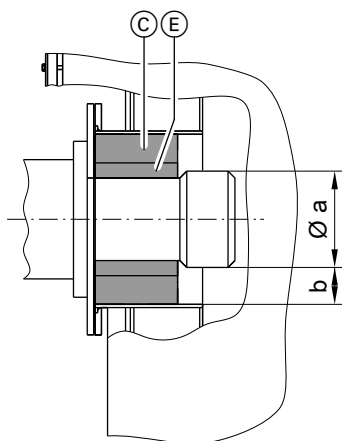


Рис. 7

a Макс. диаметр пламенной головы

b Зазор

Ширина зазора $b > 50$ мм: использовать изолирующие кольца (D)

Ширина зазора $b < 50$ мм: использовать набивку

(E)

1. Привинтить плиту горелки (B) для подключения горелки винтами (A) к фланцу котла.
2. Привинтить горелку к плите горелки.

Указание

При других размерах расширить вырез в теплоизоляции в соответствии с диаметром пламенной головы.

3. Если потребуется, заделать кольцевой зазор между пламенной головой и теплоизоляцией жаростойкой набивкой (имеется в комплекте поставки).

Указание

Теплоизоляционные блоки и прилагаемая теплоизоляция входят в комплект поставки. Они находятся в изгибах дверей котла или в пламенной голове.

4. Подключить линии подачи топлива (для газовой вентиляторной горелки: трубу подключения газа).
5. Закрыть дверцы котла и ревизионное отверстие с задней стороны котла.

Настройка горелки

Базовые величины

Табличные значения и данные основаны на следующих граничных условиях:

- Содержание O₂ в сухих уходящих газах
 - При работе на природном газе: 3,0 об. %
 - При работе на жидком топливе EL: 3,0 об. %
 - Данные для других видов топлива можно получить, только исходя из анализа топлива.
- Температура подающей/обратной магистрали котла:
 - 120/100 °C без экономайзера, с конденсационным или с неконденсационным экономайзером
- Температура воды на входе в экономайзер:
 - Конденсационный экономайзер: 30 °C
 - Неконденсационный экономайзер: 100 °C
- Водонаполнение:
 - Конденсационный экономайзер: непрерывно частично промывается потоком с объемным расходом, соответствующим 30 % максимального объемного расхода котловой воды при разности 20 K
 - Неконденсационный экономайзер: непрерывно полностью промывается потоком с объемным расходом котловой воды, зависящим от нагрузки
- Нагрузка 100 %
- Высота установки: < 500 м над уровнем моря
- Температура воздуха для сжигания топлива: 25 °C

M70B

Типоразмер котла		1 ^{*2}	2 ^{*2}	3	4	5	6	7	8	9	
Номинальная тепловая мощность											
■ при работе на природном газе с гладкой трубой	MВт	0,35	0,50	0,65	0,85	1,10	1,35	1,70	2,15	2,60	
■ при работе на жидком топливе EL с гладкой трубой	MВт	0,35	0,50	0,65	0,85	1,10	1,35	1,70	2,15	2,60	
Допустимая тепловая мощность топки^{*5}											
■ при работе на природном газе с гладкой трубой	MВт	0,40	0,57	0,73	0,96	1,24	1,53	1,92	2,43	2,94	
■ при работе на жидком топливе EL с гладкой трубой	MВт	0,40	0,57	0,73	0,96	1,24	1,53	1,92	2,43	2,94	
Размеры жаровой трубы											
Диаметр											
■ Гладкая труба, внутр. Ø	D400	мм	468	508	556	581	631	656	706	756	806
Длина	x101	мм	1350	1500	1710	1910	2130	2325	2535	2800	3085
Глубина поворотной камеры	x102	мм	250			500					
Подключения горелки											
■ Макс. Ø пламенной головы (неизнашивающееся исполнение горелки)	D300	мм	240	240	290	290	320	370	370	420	470
■ Мин. длина пламенной головы	x100	мм	315			360					
Объем топки (минимальные значения)											
■ Жаровая труба		м ³	0,24	0,31	0,42	0,51	0,67	0,79	0,99	1,26	1,57

^{*2} M70A

^{*5} При температуре подающей/обратной магистрали 195 °C и разности 20 K

Настройка горелки (продолжение)

Типоразмер котла		1*2	2*2	3	4	5	6	7	8	9
Жаровая труба и поворотная камера	м ³	0,29	0,37	0,54	0,64	0,82	0,95	1,19	1,48	1,83
Сопротивление уходящих газов, природный газ⁶										
▪ При 115/95 °С	мбар	3,6	4,3	6,7	8,2	10,2	10,0	11,0	12,7	11,4
▪ При 195/175 °С	мбар	4,1	4,9	7,9	9,4	11,6	11,3	12,6	14,6	13,1
Сопротивление уходящих газов, жидкое топливо EL⁶										
▪ При 115/95 °С	мбар	3,3	3,9	6,1	7,4	9,2	8,9	9,9	11,4	10,2
▪ При 195/175 °С	мбар	3,8	4,4	7,1	8,5	10,5	10,2	11,4	13,2	11,8

Табл. 27

Типоразмер котла		1*2	2*2	3	4	5	6	7	8	9
Объем котловой воды	м ³	1,77	2,16	3,27	3,75	4,39	4,97	5,70	7,03	8,25

Табл. 28

Типоразмер котла		1*2	2*2	3	4	5	6	7	8	9
Объем дымовых газов	м ³	0,49	0,63	1,24	1,43	1,74	1,97	2,41	3,19	3,85

Табл. 29

M72C

Типоразмер котла		1	2	3	4	5	6	7	8	9
Номинальная тепловая мощность										
▪ при работе на природном газе с гладкой трубой	МВт	2,30	2,80	3,50	4,20	5,00	6,00	7,00	7,90	8,90
▪ При работе на жидком топливе EL с гладкой трубой	МВт	2,30	2,80	3,50	4,20	5,00	6,00	7,00	7,76	8,41
Допустимая тепловая мощность топки (котел с конденсационным экономайзером и без него)										
▪ при работе на природном газе с гладкой трубой	МВт	2,54	3,10	3,87	4,65	5,53	6,64	7,74	8,73	9,83
▪ при работе на природном газе с гофрированной трубой	МВт	–	–	–	–	–	6,64	7,74	8,73	9,83
▪ при работе на жидком топливе EL с гладкой трубой	МВт	2,52	3,07	3,84	4,61	5,48	6,58	7,68	8,48	9,15
▪ при работе на жидком топливе EL с гофрированной трубой	МВт	–	–	–	–	–	6,58	7,68	8,73	9,73
Допустимая тепловая мощность топки (котел с неконденсационным экономайзером)										
▪ при работе на природном газе с гладкой/гофрированной трубой	МВт	2,43	2,97	3,70	4,45	5,29	6,36	7,42	8,38	9,44
▪ при работе на жидком топливе EL с гладкой/гофрированной трубой	МВт	2,43	2,97	3,70	4,45	5,29	6,36	7,42	8,38	9,44
Размеры жаровой трубы										
Диаметр										

*2 M70A

⁶ Значения сопротивления на стороне дымохода могут быть интерполированы при других температурах подающей/обратной магистрали.

Настройка горелки (продолжение)

Типоразмер котла			1	2	3	4	5	6	7	8	9
▪ Гладкая труба, внутр. Ø	6 бар D400	мм	785	818	871	914	962	1010	1053	1098	1146
	8 бар D400	мм	781	816	869	912	960	1008	1051	1094	1142
	10 бар D400	мм	779	812	865	908	958	1006	1047	1094	1140
	13 бар D400	мм	775	808	861	904	952	1002	1043	1086	–
	16 бар D400	мм	771	804	857	898	946	–	–	–	–
▪ Гофрированная труба, внутр. Ø	13 бар D500	мм	–	–	–	–	–	–	–	–	1130
	16 бар D500	мм	–	–	–	–	–	990	1035	1080	1130
Длина жаровой трубы	x101	мм	2500	2800	3175	3500	3850	4250	4600	4800	5050
Глубина поворотной камеры	x102	мм	500								
Подключения горелки											
▪ Макс. Ø пламенной головы (неизнашивающееся исполнение горелки)	D300	мм	420	470	520	560	610	610	660	710	710
			360								
▪ Мин. длина пламенной головы	x100	мм	360								
Объем топки (минимальные значения)											
▪ Жаровая труба		м ³	1,17	1,42	1,83	2,22	2,71	3,27	3,87	4,40	5,06
▪ Жаровая труба и поворотная камера		м ³	1,40	1,68	2,12	2,53	3,06	3,66	4,29	4,86	5,57
Сопrotивление уходящих газов, природный газ^{*7*6}											
▪ 120/100 °C с конденсационным экономайзером		мбар	9,5	11,7	12,9	14,9	15,8	17,8	19,2	12,9	14,6
▪ 120/100 °C с неконденсационным экономайзером		мбар	9,9	12,4	13,1	15,4	17,0	20,3	22,8	16,3	18,8
▪ 120/100 °C		мбар	8,7	10,6	12,3	14,1	15,0	17,1	18,1	12,2	13,6
▪ 180/160 °C		мбар	9,7	11,9	13,8	15,8	16,8	19,2	20,3	13,7	15,2
Сопrotивление уходящих газов, жидкое топливо EL											
▪ 120/100 °C		мбар	7,8	9,5	11,1	12,6	13,5	15,3	16,2	10,8	12,2
▪ 180/160 °C		мбар	8,7	10,6	12,4	14,1	15,1	17,1	18,1	12,1	13,7

Табл. 30

Типоразмер котла			1	2	3	4	5	6	7	8	9
Объем котловой воды											
▪ с конденсационным экономайзером		м ³	5,34	6,31	7,47	8,81	10,22	11,62	13,23	16,44	18,03
▪ с неконденсационным экономайзером		м ³	5,32	6,29	7,43	8,77	10,16	11,54	13,15	16,34	17,93
▪ без ECO		м ³	5,30	6,27	7,40	8,74	10,13	11,51	13,12	16,30	17,89

Табл. 31

^{*7} Температура воды на входе в конденсационный экономайзер 30 °C / КПД 101,3 %, непрерывная частичная промывка потоком (30 % макс. циркулирующего объема котловой воды с разностью температур 20 K) при номинальной нагрузке

^{*6} Значения сопротивления на стороне дымохода могут быть интерполированы при других температурах подающей/обратной магистрали.

Настройка горелки (продолжение)

Типоразмер котла		1	2	3	4	5	6	7	8	9
Объем дымовых газов										
▪ с конденсационным экономайзером	м ³	3,26	3,73	4,72	5,75	7,03	8,29	9,45	11,7	12,7
▪ с неконденсационным экономайзером и газоотводным колпаком	м ³	3,12	3,59	4,44	5,47	6,55	7,65	8,81	10,9	11,9
▪ с неконденсационным экономайзером без газоотводного колпака	м ³	3,02	3,549	4,29	5,32	6,38	7,46	8,62	10,6	11,7
▪ без ECO	м ³	2,92	3,39	4,15	5,18	6,22	7,29	8,45	10,4	11,5

Табл. 32

M74B

Типоразмер котла		3	4	5	6	7	8	9
Номинальная тепловая мощность								
▪ при работе на природном газе с гладкой трубой	МВт	9,90	11,80	13,80	15,75	17,75	–	–
▪ при работе на природном газе с гофрированной трубой	МВт	9,90	11,80	13,80	15,75	17,75	19,75	21,00
▪ при работе на жидком топливе EL с гладкой трубой	МВт	9,01	10,25	11,46	12,93	14,00	–	–
▪ при работе на жидком топливе EL с гофрированной трубой	МВт	9,01	10,25	11,46	12,93	14,00	15,83	16,70
Допустимая тепловая мощность топки⁸								
▪ при работе на природном газе с гладкой трубой	МВт	10,94	13,04	15,25	17,40	19,60 ⁹	–	–
▪ при работе на природном газе с гофрированной трубой	МВт	10,94	13,04	15,25	17,40	19,61 ⁹	21,82 ⁹	23,20 ⁹
▪ при работе на жидком топливе EL с гладкой трубой	МВт	9,81	11,08	12,41	13,75	15,08 ⁹	–	–
▪ при работе на жидком топливе EL с гофрированной трубой	МВт	10,40	11,67	13,00	14,00	15,67 ⁹	17,00 ⁹	18,00 ⁹
Размеры жаровой трубы								
Диаметр								
▪ Гладкая труба, внутр. Ø								
6 бар D400	мм	1194	1287	1385	1483	1581	–	–
8 бар D400	мм	1192	1283	–	–	–	–	–
10 бар D400	мм	1188	–	–	–	–	–	–
13 бар D400	мм	–	–	–	–	–	–	–
16 бар D400	мм	–	–	–	–	–	–	–
▪ Гофрированная труба, внутр. Ø								
6 бар D500	мм	–	–	–	–	–	1675	1750
8 бар D500	мм	–	–	1375	1475	1575	1675	1750
10 бар D500	мм	–	1275	1375	1475	1575	1675	1750

⁸ Согласно EN 12953 условный проход пламенной головы ограничивает максимальную тепловую мощность топки.

⁹ Согласно EN 12953 для тепловой мощности топки 14 МВт при работе на жидком топливе и 18,2 МВт при работе на газообразном топливе требуется контроль температуры пламенной головы.

Настройка горелки (продолжение)

Типоразмер котла				3	4	5	6	7	8	9
13 бар	D500	мм		1180	1275	1375	1475	1575	1675	1750
16 бар	D500	мм		1180	1275	1375	1475	1575	1675	1750
Длина жаровой трубы	x101	мм		5325	5825	6225	6625	7050	7450	7700
Глубина поворотной камеры	x102	мм		500						
Подключения горелки										
■ Макс. Ø пламенной головы (неизнашивающееся исполнение горелки)	D300	мм		710	810	910	910	1010	1100	1100
■ Мин. длина пламенной головы	x100	мм		360						
Объем топки (минимальные значения)										
■ Жаровая труба		м ³		5,82	7,44	9,24	11,32	13,74	16,42	18,52
■ Жаровая труба и поворотная камера		м ³		6,37	8,08	9,99	12,17	14,71	17,52	19,72
Соппротивление уходящих газов, природный газ^{*6}										
■ При 120/100 °С		мбар		13,0	15,4	14,4	15,0	16,8	18,5	18,5
■ При 180/160 °С		мбар		14,5	16,5	15,3	15,8	17,6	19,6	19,6
Соппротивление уходящих газов, жидкое топливо EL^{*6}										
■ При 120/100 °С		мбар		9,3	10,0	8,4	8,4	8,6	9,8	9,5
■ При 180/160 °С		мбар		10,3	11,2	9,4	9,4	9,7	10,3	10,1

Табл. 33

Типоразмер котла				3	4	5	6	7	8	9
Объем котловой воды		м ³		19,8	23,0	26,7	30,0	33,9	38,0	40,0

Табл. 34

Типоразмер котла				3	4	5	6	7	8	9
Объем дымовых газов		м ³		14,5	17,6	21,8	26,6	30,5	37,0	40,8

Табл. 35

M76A

Типоразмер котла				1	2	3	4	5	6	7	8
Номинальная тепловая мощность											
■ при работе на природном газе с гладкой трубой	МВт			3,30	4,00	4,60	5,30	6,60	7,90	9,20	10,50
■ при работе на природном газе с гофрированной трубой	МВт			3,30	4,00	4,60	5,30	6,60	7,90	9,20	10,50

*6 Значения сопротивления на стороне дымохода могут быть интерполированы при других температурах подающей/обратной магистрали.

Настройка горелки (продолжение)

Типоразмер котла		1	2	3	4	5	6	7	8
▪ при работе на жидком топливе EL с гладкой трубой	МВт	3,30	4,00	4,60	5,30	6,60	7,90	8,70	9,28
▪ при работе на жидком топливе EL с гофрированной трубой	МВт	3,30	4,00	4,60	5,30	6,60	7,90	9,20	9,77
Допустимая тепловая мощность топки									
▪ при работе на природном газе с гладкой трубой	МВт	3,72	4,50	5,18	5,97	7,43	8,90	10,36	11,82
▪ при работе на природном газе с гофрированной трубой	МВт	3,72	4,50	5,18	5,97	7,43	8,90	10,36	11,82
▪ при работе на жидком топливе EL с гладкой трубой	МВт	3,69	4,47	5,14	5,92	7,37	8,75	9,75	10,41
▪ при работе на жидком топливе EL с гофрированной трубой	МВт	3,69	4,47	5,14	5,92	7,37	8,83	10,28	11,00
Размеры жаровой трубы									
Диаметр									
▪ Гладкая труба, внутр. Ø	D400 мм	856	906	931	981	1056	1106	1181	1231
▪ Гофрированная труба, внутр. Ø	D500 мм	850	900	925	975	1050	1100	1175	1225
▪ Граница рабочего диапазона гладкой трубы	бар	18	16	16	13	13	13	10	10
Длина жаровой трубы	x101 мм	3375	3625	3850	4075	4450	4800	5150	5525
Глубина поворотной камеры	x102 мм	500							
Подключения горелки									
▪ Макс. Ø пламенной головы (неизнашивающееся исполнение горелки)	D300 мм	520	560	560	610	660	710	710	810
▪ Мин. длина пламенной головы	x100 мм	360							
Объем топки (минимальные значения)									
▪ Жаровая труба	м ³	1,94	2,34	2,62	3,08	3,90	4,61	5,64	6,58
▪ Жаровая труба и поворотная камера	м ³	2,23	2,66	2,96	3,46	4,34	5,09	6,19	7,2
Сопротивление уходящих газов, природный газ^{*6}									
▪ При 120/100 °С	мбар	11,3	12,5	13,6	13,3	12,7	14,5	13,1	11,2
▪ При 175/155 °С	мбар	13,3	14,7	16,1	15,7	14,9	17,2	15,3	13,0
Сопротивление уходящих газов, жидкое топливо EL									

Настройка горелки (продолжение)

Типоразмер котла		1	2	3	4	5	6	7	8
▪ При 120/100 °С	мбар	10,1	11,2	12,2	12,0	11,3	13,1	11,6	7,8
▪ При 175/155 °С	мбар	11,9	13,2	14,4	14,1	13,4	15,4	13,6	9,2

Табл. 36

Продолжение

Типоразмер котла		9	A	B	C	D	E	F	G
Номинальная тепловая мощность									
▪ при работе на природном газе с гладкой трубой	МВт	11,80	13,10	14,50	15,80	17,10	–	–	–
▪ при работе на природном газе с гофрированной трубой	МВт	11,80	13,10	14,50	15,80	17,10	18,40	19,70	20,70
▪ при работе на жидком топливе EL с гладкой трубой	МВт	10,20	11,14	11,80	12,74	13,69	–	–	–
▪ при работе на жидком топливе EL с гофрированной трубой	МВт	10,71	11,66	12,31	13,25	14,21	14,80	15,74	16,37
Допустимая тепловая мощность топки⁸									
▪ при работе на природном газе с гладкой трубой	МВт	13,29	14,75	16,33	17,79 ⁹	19,26 ⁹	–	–	–
▪ при работе на природном газе с гофрированной трубой	МВт	13,29	14,75	16,33	17,79 ⁹	19,26 ⁹	20,72 ⁹	22,18 ⁹	23,31 ⁹
▪ при работе на жидком топливе EL с гладкой трубой	МВт	11,41	12,41	13,08	14,08 ⁹	15,08 ⁹	–	–	–
▪ при работе на жидком топливе EL с гофрированной трубой	МВт	12,00	13,00	13,67	14,67 ⁹	15,67 ⁹	16,33 ⁹	17,33 ⁹	18,00 ⁹
Размеры пламенной головы									
Диаметр									
▪ Гладкая труба, внутр. Ø	D400 мм	1306	1381	1431	1506	1581	–	–	–
▪ Гофрированная труба, внутр. Ø	D500 мм	1300	1375	1425	1500	1575	1625	1700	1750
▪ Граница рабочего диапазона гладкой трубы	бар	8	8	6	6	6	–	–	–
Длина жаровой трубы	x101 мм	5800	6075	6375	6650	6950	7225	7475	7675
Глубина поворотной камеры	x102 мм		500						
Подключения горелки									
▪ Макс. Ø пламенной головы (неизнашивающееся исполнение горелки)	D300 мм	910	910	910	910	1110	1110	1110	1110

⁸ Согласно EN 12953 условный проход пламенной головы ограничивает максимальную тепловую мощность топки.

⁹ Согласно EN 12953 для тепловой мощности топки 14 МВт при работе на жидком топливе и 18,2 МВт при работе на газообразном топливе требуется контроль температуры пламенной головы.

Настройка горелки (продолжение)

Типоразмер котла		9	A	B	C	D	E	F	G
▪ Мин. длина пламенной головы	x100 мм	360							
Объем топки (минимальные значения)									
▪ Жаровая труба	м ³	7,8	9,1	10,3	11,8	13,6	15,0	17,0	18,5
▪ Жаровая труба и поворотная камера	м ³	8,4	9,8	11,1	12,6	14,5	16,0	18,1	19,7
Сопrotивление уходящих газов, природный газ⁶									
▪ При 120/100 °C	мбар	11,9	12,6	13,5	14,0	14,9	14,6	15,0	15,6
▪ При 175/155 °C	мбар	13,9	14,8	15,5	16,2	17,1	16,7	17,0	17,6
Сопrotивление уходящих газов, жидкое топливо EL									
▪ При 120/100 °C	мбар	8,8	8,1	7,8	8,0	8,4	8,3	8,3	8,4
▪ При 175/155 °C	мбар	10,2	9,3	9,1	8,4	9,5	8,6	8,7	8,7

Табл. 37

Типоразмер котла		1	2	3	4	5	6	7	8
Объем котловой воды	м ³	10,83	12,12	13,22	14,95	18,10	20,66	22,49	26,09

Табл. 38

Типоразмер котла		9	A	B	C	D	E	F	G
Объем котловой воды	м ³	29,38	32,09	34,73	37,78	40,29	42,54	45,04	46,78

Табл. 39

Типоразмер котла		1	2	3	4	5	6	7	8
Объем дымовых газов	м ³	5,2	6,0	6,9	8,3	10,7	12,4	14,8	17,9

Табл. 40

Типоразмер котла		9	A	B	C	D	E	F	G
Объем дымовых газов	м ³	20,7	23,7	26,2	29,7	32,9	36,5	39,9	42,7

Табл. 41

M90A

Типоразмер котла		3	4	5	6	7	8	9
Номинальная тепловая мощность								
▪ при работе на природном газе с гладкой трубой	МВт	0,65	0,85	1,10	1,35	1,70	2,15	2,60
▪ при работе на жидком топливе EL с гладкой трубой	МВт	0,65	0,85	1,10	1,35	1,70	2,15	2,60
Допустимая тепловая мощность топki⁵								
▪ при работе на природном газе с гладкой трубой	МВт	0,73	0,96	1,24	1,52	1,92	2,42	2,94
▪ при работе на жидком топливе EL с гладкой трубой	МВт	0,73	0,96	1,24	1,52	1,92	2,42	2,94

⁶ Значения сопротивления на стороне дымохода могут быть интерполированы при других температурах подающей/обратной магистрали.

⁵ При температуре подающей/обратной магистрали 195 °C и разности 20 K

Настройка горелки (продолжение)

Типоразмер котла			3	4	5	6	7	8	9
Размеры пламенной головы									
Диаметр									
▪ Гладкая труба, внутр. Ø	D400	мм	681	706	756	781	831	881	931
▪ Гофрированная труба, внутр. Ø	D500	мм	–	–	–	–	–	875	925
▪ Граница рабочего диапазона гладкой трубы		бар	–	–	–	–	–	18	18
Длина жаровой трубы	x101	мм	1710	1910	2130	2325	2535	2800	3085
Глубина поворотной камеры	x102	мм	500						
Подключения горелки									
▪ Макс. Ø пламенной головы (неизнашивающееся исполнение горелки)	D300	мм	370	370	420	470	520	560	560
▪ Мин. длина пламенной головы	x100	мм	360						
Объем топки (минимальные значения)									
▪ Жаровая труба		м ³	0,62	0,75	0,96	0,78	0,96	1,28	1,61
▪ Жаровая труба и поворотная камера		м ³	0,62	0,75	0,96	1,11	1,37	1,71	2,10
Сопротивление уходящих газов, природный газ^{*6}									
▪ При 115/95 °С		мбар	6,5	7,9	9,8	9,6	10,7	12,3	11,1
▪ При 195/175 °С		мбар	7,5	9,1	11,2	10,9	12,2	14,3	12,8
Сопротивление уходящих газов, жидкое топливо EL^{*6}									
▪ При 115/95 °С		мбар	5,8	7,1	8,8	8,5	9,5	11,0	9,9
▪ При 195/175 °С		мбар	6,8	8,2	10,1	9,8	10,9	12,8	11,5

Табл. 42

Типоразмер котла			3	4	5	6	7	8	9
Объем котловой воды		м ³	3,54	4,04	4,90	5,50	6,29	7,46	8,77

Табл. 43

Типоразмер котла			3	4	5	6	7	8	9
Объем дымовых газов		м ³	1,61	1,81	2,36	2,64	3,21	3,85	4,60

Табл. 44

M92B

Типоразмер котла			1	2	3	4	5	6	7	8	9
Номинальная тепловая мощность											
▪ при работе на природном газе с гладкой трубой		МВт	2,30	2,80	3,50	4,20	5,00	6,00	7,00	7,90	8,90

^{*6} Значения сопротивления на стороне дымохода могут быть интерполированы при других температурах подающей/обратной магистрали.

Настройка горелки (продолжение)

Типоразмер котла		1	2	3	4	5	6	7	8	9
▪ при работе на жидком топливе EL с гладкой трубой	МВт	2,30	2,80	3,50	4,20	5,00	6,00	7,00	7,90	8,90
Допустимая тепловая мощность топки (котел с конденсационным экономайзером и без него)										
▪ при работе на природном газе с гладкой трубой	МВт	2,54	3,09	3,87	4,64	5,52	6,63	7,73	8,73	9,83
▪ при работе на природном газе с гофрированной трубой	МВт	–	–	–	4,64	5,52	6,63	7,73	8,73	9,83
▪ при работе на жидком топливе EL с гладкой трубой	МВт	2,52	3,07	3,83	4,60	5,48	6,57	7,67	8,66	9,76
▪ при работе на жидком топливе EL с гофрированной трубой	МВт	–	–	–	4,60	5,48	6,57	7,67	8,66	9,76
Допустимая тепловая мощность топки (котел с неконденсационным экономайзером)										
▪ при работе на природном газе с гладкой/гофрированной трубой	МВт	2,43	2,97	3,70	4,45	5,29	6,36	7,42	8,37	9,43
▪ при работе на жидком топливе EL с гладкой/гофрированной трубой	МВт	2,43	2,97	3,70	4,45	5,29	6,36	7,42	8,37	9,43
Размеры жаровой трубы										
Диаметр										
▪ Гладкая труба, внутр. Ø										
6 бар D400	мм	881	941	1009	1067	1125	1193	1256	1314	1362
8 бар D400	мм	879	937	1005	1063	1121	1189	1254	1310	1358
10 бар D400	мм	877	935	1001	1059	1117	1187	1250	1306	1356
13 бар D400	мм	873	931	995	1055	1113	–	–	–	–
16 бар D400	мм	867	925	991	–	–	–	–	–	–
▪ Гофрированная труба, внутр. Ø										
13 бар D500	мм	–	–	–	–	–	1175	1240	1300	1350
16 бар D500	мм	–	–	–	1045	1105	1175	1240	1300	1350
Длина жаровой трубы	мм	2500	2800	3175	3500	3850	4250	4600	4800	5050
Глубина поворотной камеры	мм	500								
Подключения горелки										
▪ Макс. Ø пламенной головы (неизнашивающееся исполнение горелки - опция)	мм	520	560	610	660	710	710	760	910	910
▪ Мин. длина пламенной головы	мм	360								
Объем топки (минимальное значение)										
▪ Жаровая труба	м ³	1,48	1,88	2,45	3,00	3,69	4,61	5,56	6,37	7,23
▪ Жаровая труба и поворотная камера	м ³	1,77	2,22	2,83	3,43	4,17	5,15	6,16	7,03	7,94
Соппротивление уходящих газов, природный газ⁶										
▪ При 120/100 °С с конденсационным экономайзером	мбар	9,2	11,5	12,6	13,5	15,4	16,8	18,7	12,4	14,0

⁶ Значения сопротивления на стороне дымохода могут быть интерполированы при других температурах подающей/обратной магистрали.

Настройка горелки (продолжение)

Типоразмер котла		1	2	3	4	5	6	7	8	9
▪ При 120/100 °С с неконденсационным экономайзером	мбар	9,6	12,2	12,8	14,2	16,7	19,4	22,2	15,7	18,3
▪ При 120/100 °С	мбар	8,5	10,3	12,0	12,7	14,6	16,2	17,5	11,6	13,1
▪ При 180/160 °С	мбар	9,5	11,5	13,4	14,2	16,4	18,1	19,7	13,0	14,5
Сопrotивление уходящих газов, жидкое топливо EL										
▪ При 120/100 °С	мбар	7,6	9,2	10,7	11,3	13,0	14,3	15,5	10,2	11,5
▪ При 180/160 °С	мбар	8,4	10,3	12,0	12,7	14,6	16,0	17,5	11,4	12,8

Табл. 45

Типоразмер котла		1	2	3	4	5	6	7	8	9
Объем котловой воды										
▪ с конденсационным экономайзером	м ³	5,58	6,68	7,83	9,41	11,00	12,55	14,26	17,26	18,92
▪ с неконденсационным экономайзером	м ³	5,58	6,68	7,83	9,41	11,00	12,55	14,26	17,26	18,92
▪ без ECO	м ³	5,56	6,66	7,80	9,38	10,97	12,52	14,23	17,22	18,88

Табл. 46

Типоразмер котла		1	2	3	4	5	6	7	8	9
Объем дымовых газов										
▪ с конденсационным экономайзером	м ³	3,62	4,34	5,51	6,76	8,30	9,92	11,5	14,0	15,5
▪ с неконденсационным экономайзером без газоотводного колпака	м ³	3,38	4,10	5,08	6,33	7,65	9,09	10,6	12,9	14,4
▪ с неконденсационным экономайзером и газоотводным колпаком	м ³	3,48	4,20	5,23	6,48	7,82	9,28	10,8	13,2	14,6
▪ без ECO	м ³	3,28	4,00	4,94	6,19	7,49	8,92	10,5	12,7	14,2

Табл. 47

M94B

Типоразмер котла		3	4	5	6	7	8	9
Номинальная тепловая мощность								
▪ при работе на природном газе с гладкой трубой	МВт	9,90	11,80	13,80	15,75	17,75	19,75	21,00
▪ при работе на природном газе с гофрированной трубой	МВт	9,90	11,80	13,80	15,75	17,75	19,75	21,00
▪ при работе на жидком топливе EL с гладкой трубой	МВт	9,90	11,80	12,88	12,930	15,90	16,73	16,73
▪ при работе на жидком топливе EL с гофрированной трубой	МВт	9,90	11,80	12,88	12,930	15,90	16,73	16,73
Допустимая тепловая мощность топки^{*8}								
▪ при работе на природном газе с гладкой трубой	МВт	10,94	13,04	15,25	–	–	–	–

^{*8} Согласно EN 12953 условный проход пламенной головы ограничивает максимальную тепловую мощность топки.

Настройка горелки (продолжение)

Типоразмер котла		3	4	5	6	7	8	9	
▪ при работе на природном газе с гофрированной трубой	МВт	10,94	13,04	15,25	17,40	19,61 ⁹	21,82 ⁹	23,20 ⁹	
▪ при работе на жидком топливе EL с гладкой трубой	МВт	10,94	13,04	14,00	–	–	–	–	
▪ при работе на жидком топливе EL с гофрированной трубой	МВт	10,94	13,04	14,00	14,00	17,33 ⁹	18,00 ⁹	18,00 ⁹	
Размеры пламенной головы									
Диаметр									
▪ Гладкая труба, внутр. Ø									
6 бар D400	мм	1412	1508	1581	–	–	–	–	
8 бар D400	мм	1408	–	–	–	–	–	–	
10 бар D400	мм	–	–	–	–	–	–	–	
13 бар D400	мм	–	–	–	–	–	–	–	
16 бар D400	мм	–	–	–	–	–	–	–	
▪ Гофрированная труба, внутр. Ø									
6 бар D500	мм	–	–	–	1650	1700	1775	1800	
8 бар D500	мм	–	1500	1575	1650	1700	1775	1800	
10 бар D500	мм	1400	1500	1575	1650	1700	1775	1800	
13 бар D500	мм	1400	1500	1575	1650	1700	1775	1800	
16 бар D500	мм	1400	1500	1575	1650	1700	1775	1800	
Длина жаровой трубы	x101	мм	5325	5825	6225	6625	7050	7700	
Глубина поворотной камеры	x102	мм	500						
Подключения горелки									
▪ Макс. Ø пламенной головы (неизнашивающееся исполнение горелки)	D300	мм	910	910	1010	1110	1110	1210	1210
▪ Мин. длина пламенной головы	x100	мм	360						
Объем топки (минимальные значения)									
▪ Жаровая труба	м ³	8,20	10,29	12,13	14,17	16,00	18,43	19,59	
▪ Жаровая труба и поворотная камера	м ³	8,97	11,18	13,10	15,24	17,14	19,67	20,87	
Сопротивление уходящих газов, природный газ^{*6}									
▪ При 120/100 °С	мбар	12,5	14,8	13,9	14,4	16,4	18,2	18,4	
▪ При 180/160 °С	мбар	13,9	15,9	14,5	15,0	17,5	19,5	19,5	
Сопротивление уходящих газов, жидкое топливо EL^{*6}									

⁹ Согласно EN 12953 для тепловой мощности топки 14 МВт при работе на жидком топливе и 18,2 МВт при работе на газообразном топливе требуется контроль температуры пламенной головы.

^{*6} Значения сопротивления на стороне дымохода могут быть интерполированы при других температурах подающей/обратной магистрали.

Настройка горелки (продолжение)

Типоразмер котла		3	4	5	6	7	8	9
▪ При 120/100 °С	мбар	10,9	13,0	12,1	11,7	11,2	10,9	9,5
▪ При 180/160 °С	мбар	12,2	14,0	12,9	12,2	11,8	11,5	10,0

Табл. 48

Типоразмер котла		3	4	5	6	7	8	9
Объем котловой воды	м ³	20,5	24,3	27,3	31,1	34,2	37,7	39,8

Табл. 49

Типоразмер котла		3	4	5	6	7	8	9
Объем дымовых газов	м ³	16,7	20,2	24,5	29,2	34,6	39,0	41,8

Табл. 50

M96B

Типоразмер котла		1	2	3	4	5	6	7	8	
Номинальная тепловая мощность										
▪ при работе на природном газе с гладкой трубой	МВт	3,30	4,00	4,60	5,30	6,60	7,90	9,20	10,50	
▪ при работе на природном газе с гофрированной трубой	МВт	3,30	4,00	4,60	5,30	6,60	7,90	9,20	10,50	
▪ при работе на жидком топливе EL с гладкой трубой	МВт	3,30	4,00	4,60	5,30	6,60	7,90	9,20	10,50	
▪ при работе на жидком топливе EL с гофрированной трубой	МВт	3,30	4,00	4,60	5,30	6,60	7,90	9,20	10,50	
Допустимая тепловая мощность топки										
▪ при работе на природном газе с гладкой трубой	МВт	3,72	4,50	5,18	5,97	7,43	8,90	10,36	11,82	
▪ при работе на природном газе с гофрированной трубой	МВт	3,72	4,50	5,18	5,97	7,43	8,90	10,36	11,82	
▪ при работе на жидком топливе EL с гладкой трубой	МВт	3,69	4,47	5,14	5,92	7,37	8,83	10,28	11,73	
▪ при работе на жидком топливе EL с гофрированной трубой	МВт	3,69	4,47	5,14	5,92	7,37	8,83	10,28	11,73	
Размеры жаровой трубы										
Диаметр										
▪ Гладкая труба, внутр. Ø	D400	мм	981	1056	1106	1156	1231	1306	1381	1431
▪ Гофрированная труба, внутр. Ø	D500	мм	975	1050	1100	1150	1225	1300	1375	1425
▪ Граница рабочего диапазона гладкой трубы		бар	16	13	13	13	10	10	10	8
Длина	x101	мм	3375	3625	3850	4075	4450	4800	5150	5525
Глубина поворотной камеры	x102	мм	500							
Подключения горелки										

Настройка горелки (продолжение)

Типоразмер котла			1	2	3	4	5	6	7	8
<ul style="list-style-type: none"> Макс. Ø пламенной головы (неизменяющееся исполнение горелки) 	D300	мм	610	660	710	710	810	910	910	910
	x100	мм	360							
Объем топки (минимальные значения)										
<ul style="list-style-type: none"> Жаровая труба Жаровая труба и поворотная камера 		м ³	2,55	3,17	3,70	4,28	5,30	6,43	7,71	8,89
			м ³	2,93	3,61	4,18	4,80	5,89	7,10	8,46
Сопrotивление уходящих газов, природный газ⁶										
<ul style="list-style-type: none"> При 120/100 °C При 175/155 °C 		мбар	11,1	12,3	13,4	13,1	12,5	14,3	12,9	11,0
			мбар	13,1	14,5	15,9	15,5	14,7	17,0	15,1
Сопrotивление уходящих газов, жидкое топливо EL										
<ul style="list-style-type: none"> При 120/100 °C При 175/155 °C 		мбар	9,9	11,0	12,0	11,8	11,1	12,9	11,4	7,6
			мбар	11,7	13,0	14,2	13,9	13,2	15,2	13,4

Табл. 51

Продолжение

Типоразмер котла			9	A	B	C	D	E	F	G
Номинальная тепловая мощность										
<ul style="list-style-type: none"> при работе на природном газе с гладкой трубой при работе на природном газе с гофрированной трубой при работе на жидком топливе EL с гладкой трубой при работе на жидком топливе EL с гофрированной трубой 		МВт	11,80	13,10	14,50	15,80	–	–	–	–
		МВт	11,80	13,10	14,50	15,80	17,10	18,40	19,70	20,70
		МВт	11,80	13,10	13,85	14,48	–	–	–	–
		МВт	11,80	13,10	14,40	15,02	15,39	15,96	16,33	16,38
Допустимая тепловая мощность топки⁸										
<ul style="list-style-type: none"> при работе на природном газе с гладкой трубой при работе на природном газе с гофрированной трубой 		МВт	13,29	14,75 ⁹	16,33 ⁹	17,79 ⁹	–	–	–	–
		МВт	13,29	14,75 ⁹	16,33 ⁹	17,79 ⁹	19,26 ⁹	20,72 ⁹	22,18 ⁹	23,31 ⁹

⁶ Значения сопротивления на стороне дымохода могут быть интерполированы при других температурах подающей/обратной магистрали.

⁸ Согласно EN 12953 условный проход пламенной головы ограничивает максимальную тепловую мощность топки.

⁹ Согласно EN 12953 для тепловой мощности топки 14 МВт при работе на жидком топливе и 18,2 МВт при работе на газообразном топливе требуется контроль температуры пламенной головы.

Настройка горелки (продолжение)

Типоразмер котла		9	A	B	C	D	E	F	G	
<ul style="list-style-type: none"> при работе на жидком топливе EL с гладкой трубой 	МВт	13,18	14,64 ⁹	15,41 ⁹	16,08	–	–	–	–	
<ul style="list-style-type: none"> при работе на жидком топливе EL с гофрированной трубой 	МВт	13,18	14,64 ⁹	16,00 ⁹	16,67 ⁹	17,00 ⁹	17,67 ⁹	18,00 ⁹	18,00 ⁹	
Размеры жаровой трубы										
Диаметр										
<ul style="list-style-type: none"> Гладкая труба, внутр. Ø 	D400	мм	1506	1556	1606	1656	–	–	–	
<ul style="list-style-type: none"> Гофрированная труба, внутр. Ø 	D500	мм	1500	1550	1600	1650	1675	1725	1775	
<ul style="list-style-type: none"> Граница рабочего диапазона гладкой трубы 		бар	6	6	6	6	–	–	–	
Длина пламенной головы	x101	мм	5800	6075	6375	6650	6950	7225	7475	
Глубина поворотной камеры	x102	мм	500							
Подключения горелки										
<ul style="list-style-type: none"> Макс. Ø пламенной головы (неизнашивающееся исполнение горелки) 	D300	мм	910	1010	1010	1110	1110	1110	1210	
<ul style="list-style-type: none"> Мин. длина пламенной головы 	x100	мм	360							
Объем топки (минимальные значения)										
<ul style="list-style-type: none"> Жаровая труба 		м ³	10,3	11,6	12,9	14,2	15,3	16,9	18,5	
<ul style="list-style-type: none"> Жаровая труба и поворотная камера 		м ³	11,2	12,5	13,9	15,3	16,4	18,1	19,7	
Соппротивление уходящих газов, природный газ⁶										
<ul style="list-style-type: none"> При 120/100 °С 		мбар	11,7	12,4	13,3	13,8	14,7	14,4	14,8	
<ul style="list-style-type: none"> При 175/155 °С 		мбар	13,7	14,6	15,3	16,0	16,9	16,5	16,8	
Соппротивление уходящих газов, жидкое топливо EL										
<ul style="list-style-type: none"> При 120/100 °С 		мбар	8,6	7,9	7,6	7,8	8,2	8,1	8,1	
<ul style="list-style-type: none"> При 175/155 °С 		мбар	10,0	9,1	8,9	8,2	9,3	8,4	8,5	

Табл. 52

⁹ Согласно EN 12953 для тепловой мощности топки 14 МВт при работе на жидком топливе и 18,2 МВт при работе на газообразном топливе требуется контроль температуры пламенной головы.

⁶ Значения сопротивления на стороне дымохода могут быть интерполированы при других температурах подающей/обратной магистрали.

Настройка горелки (продолжение)

Типоразмер котла		1	2	3	4	5	6	7	8
Объем котловой воды	м ³	11,13	13,02	14,40	15,75	18,63	21,70	24,89	28,75

Табл. 53

Типоразмер котла		9	A	B	C	D	E	F	G
Объем котловой воды	м ³	30,21	32,60	35,74	37,84	41,96	43,58	45,45	47,91

Табл. 54

Типоразмер котла		1	2	3	4	5	6	7	8
Объем дымовых газов	м ³	6,5	7,7	8,8	10,0	12,2	15,2	17,6	21,4

Табл. 55

Типоразмер котла		9	A	B	C	D	E	F	G
Объем дымовых газов	м ³	24,1	26,7	29,7	32,8	35,3	38,9	41,8	44,1

Табл. 56

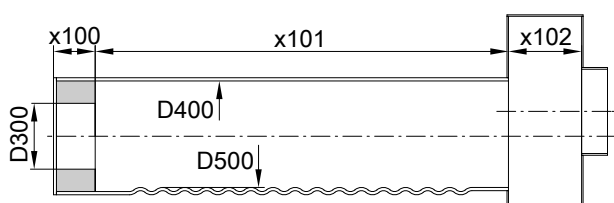


Рис. 8


- x102 Глубина поворотной камеры
- D300 Макс. диаметр пламенной головы
- D400 Диаметр гладкой трубы, внутренний
- D500 Диаметр гофрированной трубы, внутренний

x100 Мин. длина пламенной головы

x101 Длина пламенной головы

Указание

Вид пламенной головы зависит от используемой ступени давления. Возможны отклонения, обусловленные производственным процессом.

 Инструкция по эксплуатации и сервисному обслуживанию горелки

Контроль температуры жаровой трубы (FTÜ)


Согласно требованиям DIN EN12953-3 при следующих условиях необходим контроль температуры жаровой трубы (FTÜ):

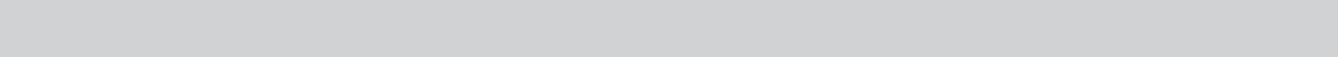
- условный диаметр жаровой трубы при использовании гладких труб или средний диаметр жаровой трубы при использовании гофрированных труб > 1800 мм
- тепловая мощность топки при работе на жидком топливе > 14 MWt или природном газе > 18,2 MWt

Указание

Настроить на горелке расход топлива (жидкое или газообразное топливо) на необходимое значение тепловой мощности топки для 100 % нагрузки котла.

Ввод в эксплуатацию и настройка

 Инструкция по эксплуатации и сервисному обслуживанию котла и отдельная документация



Представитель:
ООО "Гермес"
141014 , Московская область, г. Мытищи,
улица Центральная, строение
20Б, офис 815
Телефон: +7 (495) 663 21 11
<https://hermes-industries.ru>

Производитель:
ООО "Гермес-Липецк"
398010, РФ, Липецкая обл., г. Грязи, ОЭЗ
ППТ "Липецк, здание 34, корп. 2.
Телефон: +7 (4742) 203013
<https://hermes-industries.ru>