

Насосы APV

Паспорт, Руководство по монтажу и эксплуатации



Значение символов и надписей на изделии

Потребитель должен сохранить в целостности заводскую табличку на насосе. Дубликат заводской таблички должен храниться вместе с комплектом документации.

Квалификация и обучение обслуживающего персонала

Монтаж, ввод в эксплуатацию, эксплуатация, контрольные осмотры и техническое обслуживание должны проводиться только персоналом с соответствующей квалификацией, под контролем потребителя.

Опасные последствия несоблюдения указаний по технике безопасности

Несоблюдение указаний по технике безопасности может повлечь за собой:

- опасную ситуацию и опасные последствия для здоровья и жизни персонала вследствие воздействия электрических или механических факторов;
- опасность для окружающей среды;
- отмену всех гарантийных обязательств по возмещению ущерба;
- отказ важнейших функций оборудования и системы;
- невозможность выполнения работ путем предписанных методов технического обслуживания и ремонта.

Выполнение работ с соблюдением техники безопасности

При выполнении работ должны соблюдаться приведенные в данном документе указания по технике безопасности, существующие нормы и предписания по технике безопасности.

Указания по технике безопасности для потребителя или обслуживающего персонала

- Запрещено демонтировать имеющиеся защитные ограждения подвижных узлов и деталей, если оборудование находится в эксплуатации.
- Необходимо исключить возможность возникновения опасности, связанной с электроэнергией (более подробно смотрите, например, предписания ПУЭ и местных энергопоставляющих предприятий).

Указания по технике безопасности при выполнении технического обслуживания, осмотров и монтажа

Потребитель должен обеспечить выполнение всех работ по техническому обслуживанию, контрольным осмотрам и монтажу квалифицированными специалистами, допущенными к выполнению этих работ и в достаточной мере ознакомленными с ними в ходе подробного изучения руководства по монтажу и эксплуатации.

Все работы обязательно должны проводиться при выключенном оборудовании с соблюдением мер безопасности обслуживающего персонала. Должен безусловно соблюдаться порядок действий при остановке оборудования, описанный в руководстве по монтажу и эксплуатации.

Сразу же по окончании работ должны быть снова установлены или включены все демонтированные защитные и предохранительные устройства.

Самостоятельное переоборудование и изготовление запасных узлов и деталей

Запрещено выполнять переоборудование или модификацию устройств без согласования с изготовителем.

Необходимо применять только оригинальные или рекомендованные производителем запасные части.

В противном случае изготовитель может отказаться от ответственности за последствия, возникшие в результате невыполнения данного требования.

Недопустимые режимы эксплуатации

Эксплуатационная надежность поставляемого оборудования гарантируется только в случае применения в соответствии с функциональным назначением согласно разделу 6. *Область применения.* Предельно допустимые значения, указанные в технических данных, должны обязательно соблюдаться во всех случаях.

2. Транспортировка и хранение

Транспортировку оборудования следует проводить в крытых вагонах, закрытых автомашинах, воздушным, речным либо морским транспортом.

Условия транспортировки оборудования в части воздействия механических факторов должны соответствовать группе «С» по ГОСТ 23216.

При транспортировке упакованное оборудование должно быть надежно закреплено на транспортных средствах с целью предотвращения самопроизвольных перемещений.

Условия хранения оборудования должны соответствовать группе «С» ГОСТ 15150. Максимальный назначенный срок хранения составляет 2 года. В течение всего срока хранения консервация не требуется. Температура хранения: от -20 до +70 °С.

3. Значение символов и надписей в документе



Предупреждение
Несоблюдение данных указаний может иметь опасные для здоровья людей последствия.

Указания по технике безопасности, невыполнение которых может вызвать отказ оборудования, а также его повреждение.

Рекомендации или указания, облегчающие работу и обеспечивающие безопасную эксплуатацию оборудования.

Внимание

Указание

4. Общие сведения об изделии

Данный документ распространяется на одноступенчатые погружные насосы APV. Насос может быть как с автоматическим (наличие поплавкового выключателя), так и с ручным управлением, а также устанавливаться стационарно или быть переносным.

Конструкция

Насосы представляют собой одноступенчатый погружной насос с открытым APV.06, APV.M, полукрытым APV G или вихревым типа Vortex (APV.40/40B/45B/50B V) рабочим колесом, вертикальным или горизонтальным напорным патрубком и сетчатым фильтром в основании. Насосы APV G оснащены измельчающим механизмом, который разрезает поддающиеся разрушению твердые включения на мелкие части таким образом, чтобы их можно было отводить по трубам относительно небольшого диаметра. Все детали, соприкасающиеся с перекачиваемой жидкостью, выполнены из нержавеющей стали AISI 304 и чугуна. Материал рабочего колеса – нержавеющая сталь или высокохромистый сплав в зависимости от типоразмера и модификации.



Рис. 1 Конструкция насосов APV.06 / APV.40 V

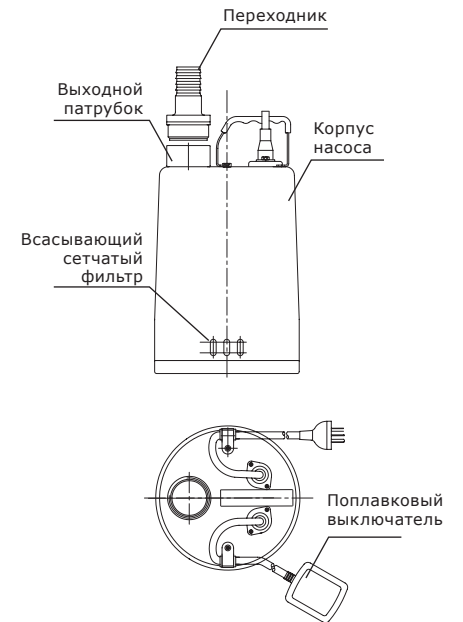


Рис. 2 Конструкция насосов APV.M

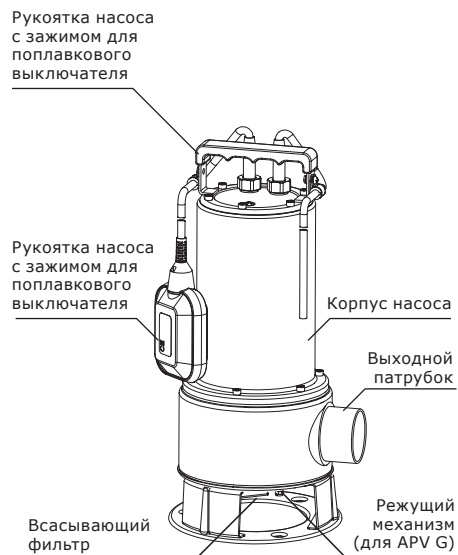


Рис. 3 Конструкция насосов APV.40B/45B/ 50B V/G

Сетчатый фильтр крепится на корпусе насоса и может легко сниматься для обслуживания и ремонта (кроме модели APV.M).

Сетчатый фильтр защищает насос от попадания крупных твердых включений. Вал из нержавеющей стали вращается на шарикоподшипниках, не требующих обслуживания.

Рабочее колесо открытое у моделей APV.06, APV.M, полуоткрытое у моделей APV G с режущим механизмом, колеса вихревое типа Vortex у моделей APV.40/40B/45B/50B V из нержавеющей стали AISI 304 оснащено лопатками L-формы.

Двойное торцевое механическое уплотнение со стороны электродвигателя – графит/карбид кремния; со стороны насоса – карбид кремния/карбид кремния. Вал из нержавеющей стали вращается на шарикоподшипниках, не требующих обслуживания.

Насосы APV.06 и APV.40/40B/45B/50B V/G могут быть оснащены однофазным (1x220–230 В) или трехфазным (3x380–400 В) асинхронным электродвигателями. Насосы APV.M оснащены только однофазными электродвигателями.

Однофазные электродвигатели оснащены встроенным тепловыключателем в обмотке и не требуют дополнительную защиту.

Насосы с трехфазными электродвигателями не оборудованы встроенным тепловым реле и требуют дополнительной защиты.

Внимание

Класс защиты IP68, класс изоляции В (130 °С).

Фирменная табличка

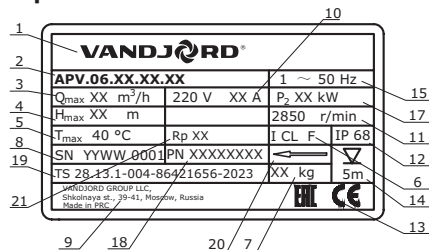


Рис. 4 Фирменная табличка насосов APV.06, APV.M, APV.40/40B/45B/50B V/G

Поз.	Описание
1	Логотип
2	Модель насоса
3	Максимальный расход, м³/ч
4	Максимальный напор, м
5	Максимальная температура перекачиваемой жидкости, °С
6	Класс изоляции
7	Масса нетто, кг
8	Заводской номер, где YY – год изготовления; WW – неделя изготовления оборудования; 0001 – серийный номер
9	Поставщик/Страна производства
10	Номинальный ток, А
11	Частота вращения, об/мин
12	Степень защиты
13	Знаки соответствия/обращения на рынке (сертификационный символ)
14	Максимальная глубина погружения, м
15	Частота тока, Гц
16	Фазность и напряжение сети, В
17	Мощность P2, кВт
18	Номер продукта
19	Номер технических условий
20	Направление вращения
21	Размер напорного патрубка

Расшифровка типового обозначения

APV. 40 B. 40.11. A 3. H

Тип насоса
 XX – максимальный размер включений XX мм;
 [] – максимальный размер включений не регламентирован

B – без охлаждающего кожуха;
 [] – с охлаждающим кожухом

Диаметр напорного патрубка, мм
 Выходная мощность P2x10 кроме:
 04 – 0,37 кВт;
 06 – 0,55 кВт;
 08 – 0,75 кВт

A – с поплавковым выключателем;
 [] – без поплавкового выключателя

Напряжение питания:
 1 – однофазный электродвигатель 1x220–230 В;
 3 – трехфазный электродвигатель 3x380–400 В

Исполнение рабочего колеса:
 G – режущий механизм на всасывании;
 V – вихревое рабочее колесо;
 H – высокохромистый сплав;
 [] – нержавеющая сталь

Расшифровка типового обозначения насосов APV.M

APV.M. 06. 32. 03 A 1

Тип насоса
 Максимальный размер включений, мм

Диаметр напорного патрубка, мм
 Выходная мощность P2:
 03–0,25 кВт

A – с поплавковым выключателем
 AV – с магнитным поплавковым выключателем
 [] – без поплавкового выключателя

Напряжение питания:
 1 – электродвигатель 1x220–230 В

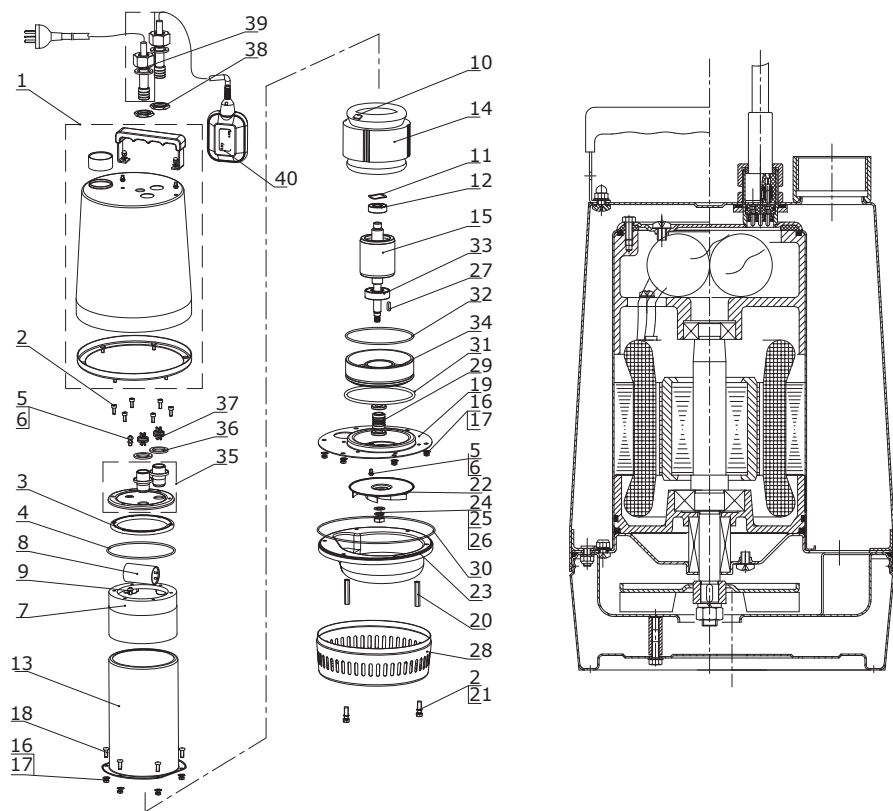


Рис. 5 Чертеж в разрезе и изображение в разобранном виде насоса APV.06

Поз.	Наименование	Материал
1	Корпус насоса	Нержавеющая сталь
2, 21	Болт с шайбой	Нержавеющая сталь
3, 4, 6, 30, 31, 32, 36	Уплотнительные кольца	NBR (резина)
5, 9, 18	Винт	Нержавеющая сталь
8	Конденсатор	
12, 33	Подшипник	Хромистая сталь
13	Корпус электродвигателя	Нержавеющая сталь
14	Статор	Электротехническая сталь
15	Вал с ротором	Алюминий, сталь
16, 17	Гайка с шайбой	Нержавеющая сталь
22	Рабочее колесо	Нержавеющая сталь
28	Сетчатый фильтр	Нержавеющая сталь
29	Механическое уплотнение вала	Карбид кремния / карбид кремния / графит, NBR (резина) Нержавеющая сталь
38	Гайка	Нержавеющая сталь
39	Электрический кабель	Неопрен, медь, ПВХ
40	Поплавковый выключатель	Полипропилен

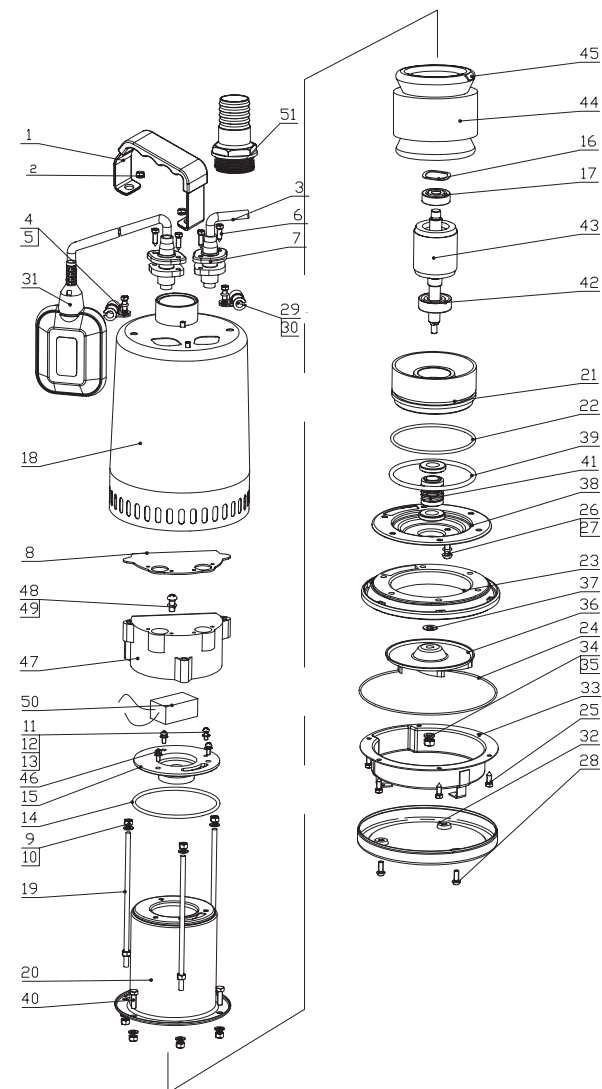


Рис. 6 Чертеж в разрезе APV.M

Поз.	Наименование	Материал
1	Ручка	304+NBR
3	Кабель	H07RN-F3*1
8	Прокладка	NBR
10	Гайка с шайбой	Нержавеющая сталь
14	Уплотнительное кольцо	NBR
17	Подшипник	
18	Корпус насоса	Нержавеющая сталь
19	Стяжные болты	Нержавеющая сталь
20	Корпус электродвигателя	Нержавеющая сталь
22	Уплотнительное кольцо	NBR
24	Уплотнительное кольцо	NBR
25	Гайка с шестигранной головкой	Нержавеющая сталь
26	Винт	Нержавеющая сталь
27	Уплотнительное кольцо	NBR
28	Винт	Нержавеющая сталь
30	Держатель для кабеля	NBR
31	Поплавковый выключатель	
32	Всасывающая крышка	Нержавеющая сталь
34	Гайка с шестигранной головкой	Нержавеющая сталь
35	Шайба	Нержавеющая сталь
36	Рабочее колесо	Нержавеющая сталь
37	Регулировочная шайба	Нержавеющая сталь
38	Уплотнительная пластина	Нержавеющая сталь
39	Уплотнительное кольцо	NBR
40	Винт	Нержавеющая сталь
41	Механическое уплотнение вала	
42	Подшипник	
43	Ротор	
44	Статор	
46	Винт	Нержавеющая сталь
47	Крышка электродвигателя	
48	Винт	Нержавеющая сталь
49	Уплотнительное кольцо	NBR
50	Конденсатор	
51	Переходник	ABS - пластик

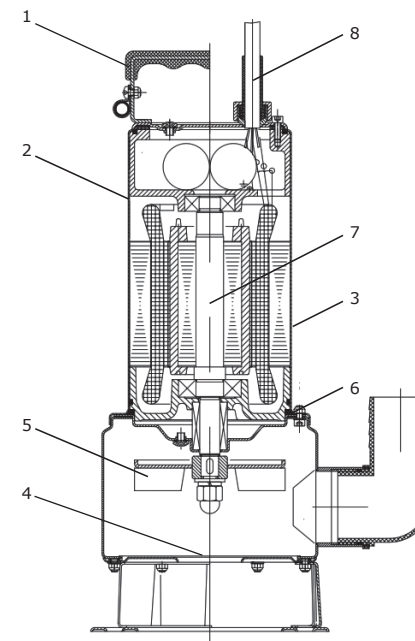


Рис. 7 Чертеж в разрезе APV.40B/45B/50B V

Поз.	Наименование	Материал
1	Ручка	Нержавеющая сталь
2	Корпус насоса	Нержавеющая сталь
3	Корпус электродвигателя	Нержавеющая сталь
4	Всасывающая сетка	Нержавеющая сталь
5	Рабочее колесо	Нержавеющая сталь
6	Винт	Нержавеющая сталь
7	Вал	Нержавеющая сталь
8	Кабель	H07RN-F (1x230 В) 3G1 (неопрен) H07RN-F (1x380 В) 4G1 (неопрен)
	Детали из эластомеров	Бутадиен-нитрильный каучук
	Поплавковый выключатель	Полипропилен

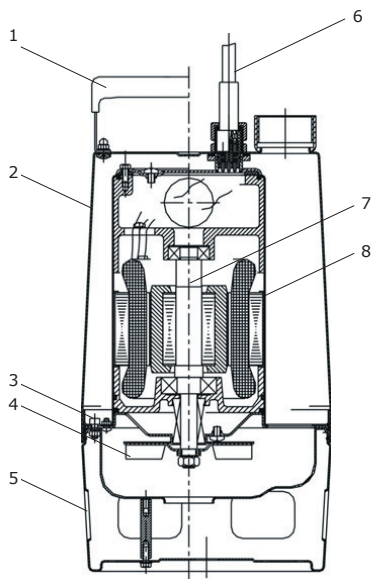


Рис. 8 Чертеж в разрезе APV.40 V

Поз.	Деталь	Материал
1	Ручка	Нержавеющая сталь
2	Корпус насоса	Нержавеющая сталь
3	Винт	Нержавеющая сталь
4	Рабочее колесо	Нержавеющая сталь
5	Основание насоса	Нержавеющая сталь
6	Кабель	H07RN-F (1x230 В) 3G1 (неопрен)
		H07RN-F (1x380 В) 4G1 (неопрен)
7	Вал	Нержавеющая сталь
8	Корпус электродвигателя	Нержавеющая сталь
	Детали из эластомеров	Бутадиен-нитрильный каучук
	Поплавковый выключатель	Полипропилен

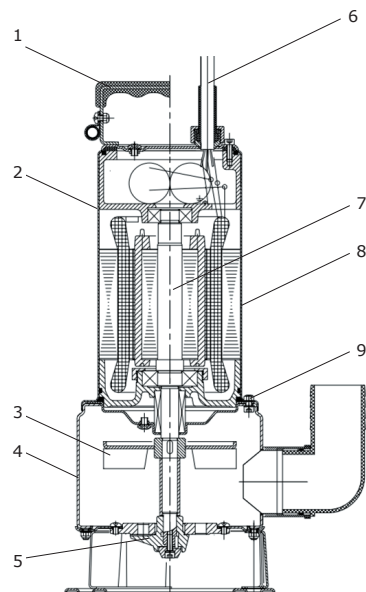


Рис. 9 Чертеж в разрезе APV G

Поз.	Деталь	Материал
1	Ручка	Нержавеющая сталь
2	Корпус насоса	Нержавеющая сталь
3	Рабочее колесо	Нержавеющая сталь
4	Основание насоса	Нержавеющая сталь
5	Режущий механизм	Хромистый сплав
6	Кабель	H07RN-F (1x230 В) 3G1 (неопрен)
		H07RN-F (1x380 В) 4G1 (неопрен)
7	Вал	Нержавеющая сталь
8	Корпус электродвигателя	Нержавеющая сталь
9	Винт	Нержавеющая сталь
	Детали из эластомеров	Бутадиен-нитрильный каучук
	Поплавковый выключатель	Полипропилен

В связи с функционированием интегрированной Системы Менеджмента Качества и встроенными инструментами качества, клеймо ОТК не указывается на фирменной табличке. Его отсутствие не влияет на контроль обеспечения качества конечного продукта и обращение на рынке. В комплекте поставки оборудования отсутствуют приспособления и инструменты для осуществления регулировок, технического обслуживания и применения по назначению. Используйте стандартные инструменты с учетом требований техники безопасности изготовителя.

5. Упаковка и перемещение

Упаковка

При получении оборудования проверьте упаковку и оборудование на наличие повреждений, которые могли быть получены при транспортировке. Перед утилизацией упаковки тщательно проверьте, не остались ли в ней документы и мелкие детали. Если полученное оборудование не соответствует вашему заказу, обратитесь к поставщику оборудования.

Если оборудование повреждено при транспортировке, сообщите об этом поставщику оборудования и транспортной компании.

Поставщик сохраняет за собой право тщательно осмотреть возможное повреждение.

Перемещение



Соблюдайте требования местных норм и правил в отношении подъемных и погрузочно-разгрузочных работ.

Запрещается поднимать оборудование за питающий кабель и кабель магнитного поплавкового выключателя.

Внимание

6. Область применения

Насосы APV являются одноступенчатыми погружными насосами, предназначенными для перекачивания серых стоков.

Насосы могут перекачивать воду с определенным содержанием твердых включений, однако попадание в насос камней и аналогичных твердых веществ недопустимо – в противном случае возможно засорение, заклинивание насоса и выход его из строя.

Поставляются исполнения с поплавковыми выключателями и без поплавкового выключателя.

Эксплуатация насоса с преобразователем частоты запрещена.

Внимание

Насос может применяться для следующих целей:

- снижение уровня грунтовых вод;
- откачивание просачивающейся воды;
- перекачивание дождевой и поверхностных вод из водосборных колодцев, подводящих от водосточных желобов, из тоннелей и т.п.;
- откачивание воды из резервуаров, бассейнов, прудов и т.п.;
- отведение воды их затопляемых помещений;
- опорожнение шахт, карьеров;
- строительство и общепромышленное применение;
- небольшие очистные сооружения.
- дренажные стоки.

Макс. размер твердых включений, мм – 6, 40, 45, 50 – в зависимости от типоразмера насоса.

Предупреждение

Запрещено использование насоса в составе фонтана или фонтанного комплекса.



Ни в коем случае не допускать присутствия в воде людей при эксплуатации насоса в плавательных бассейнах, искусственных прудах или рядом с ними, а также в аналогичных местах.

Применение насоса для случаев эксплуатации, которые не предусмотрены его назначением, может привести к блокировке или к повышенному износу деталей. В таком случае исключается выполнение любых гарантийных обязательств и любая ответственность производителя в случае возникновения ущерба.

7. Принцип действия

Принцип работы насосов APV основан на повышении давления жидкости, движущейся от входного патрубка к выходному. Передача электромагнитной энергии от обмоток статора электродвигателя на его ротор приводит к вращению рабочего колеса, соединенного через вал с ротором. Жидкость течет от входного патрубка насоса к центру рабочего колеса и дальше вдоль его лопаток. Под действием центробежных сил скорость жидкости увеличивается, соответственно растет кинетическая энергия, которая преобразуется в давление на выходном патрубке. Корпус насоса

сконструирован таким образом, что жидкость собирается с рабочего колеса в направлении выходного патрубка насоса. При использовании поплавкового выключателя, который плавает на поверхности воды, осуществляется автоматическое включение и выключение насоса и опорожнение емкости. Разница уровней включения и выключения увеличивается при увеличении длины закрепленного на насосе конца кабеля. Насос без поплавкового выключателя включается/выключается вручную.

8. Монтаж механической части

Внимание Над уровнем жидкости должно быть всегда как минимум 3 м свободной длины кабеля.



Предупреждение Монтаж насоса может выполняться только квалифицированным персоналом.

Подключение насоса

При стационарной установке рекомендуется смонтировать в напорной магистрали резьбовую трубную муфту, обратный клапан и запорный вентиль.

Если в колодец устанавливается насос с минимальной свободной длиной кабеля (100 мм), как показано на рис. 14, то обязательно должны соблюдаться минимальные габариты колодца или другого резервуара, откуда откачивается жидкость (см. рис. 10).

Далее параметры насоса следует выбирать с учетом того, что объем воды в колодце не превышает подачи насоса.

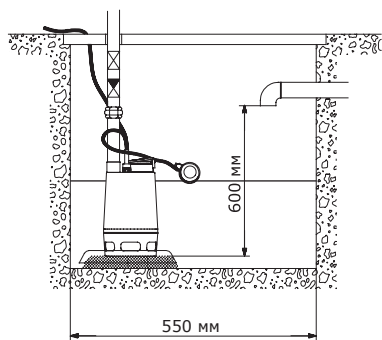


Рис. 10 Мин. размеры приямка

Установка насоса

Насос может эксплуатироваться как в вертикальном, так и в горизонтальном положении. При таком способе монтажа напорный патрубок должен располагаться сверху.

В процессе эксплуатации всасывающий сетчатый фильтр должен всегда оставаться погруженным в рабочую среду.

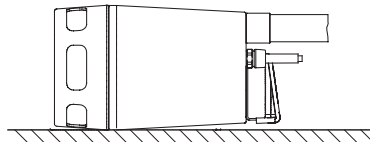


Рис. 11 Монтаж в горизонтальном положении

Установка насоса может выполняться после монтажа труб или шлангов.

Насос должен устанавливаться так, чтобы всасывающий сетчатый фильтр не забивался частично или полностью илом, грязью и т. п.

Если предполагается стационарная установка насоса, то предварительно необходимо очистить колодец от ила, гальки и пр.

Рекомендуется закреплять насос при установке на жестком основании.

Нельзя монтировать насос, подвешивая его на напорной магистрали.

Ни в коем случае не поднимать и не транспортировать насос за кабель электродвигателя и кабель магнитного поплавкового выключателя. Необходимо перемещать насос с помощью троса.

Внимание

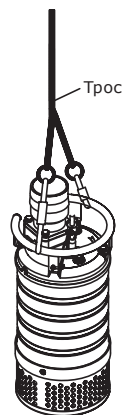


Рис. 12 Перемещение насоса

Регулировка положения поплавкового выключателя

У насосов с поплавковым выключателем разница уровня между включением и выключением может регулироваться с помощью укорачивания или удлинения свободного конца кабеля между самим поплавковым выключателем и рукояткой насоса.

Чем длиннее свободный конец кабеля, тем больше разница в уровнях, при которых происходит включение и отключение насоса.

Макс. длина свободного конца кабеля: 350 мм (см. рис. 13).

Мин. длина свободного конца кабеля: 100 мм (см. рис. 14).

Чтобы насос не подсысывал воздух, уровень отключения должен выбираться таким, чтобы всасывающий фильтр оставался погруженным в жидкость.

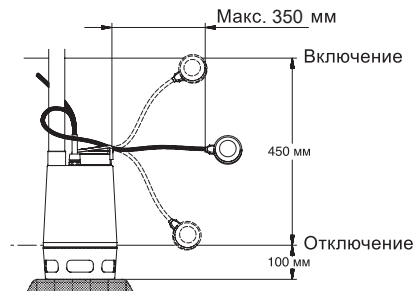


Рис. 13 Уровень вкл./выкл. при макс. длине свободного конца кабеля

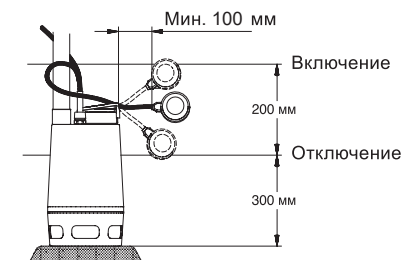


Рис. 14 Уровень вкл./выкл. при мин. длине свободного конца кабеля

9. Подключение электрооборудования



Предупреждение Подключение электрооборудования должно выполняться в соответствии с местными нормами и правилами (ПУЭ).

Эксплуатация насоса без защиты электродвигателя от перекоса фаз и пропадания фазы, перегрузки и недогрузки, пониженного и повышенного напряжения питающей сети запрещена! Невыполнение данного условия является нарушением условий эксплуатации насоса, и гарантия на насос прекращается.



При эксплуатации насоса без указанной защиты вся ответственность за выход из строя насоса возлагается на конечного пользователя.

Заказчик должен оборудовать систему электропитания насоса предохранителями, а также подключить его к внешнему линейному или сетевому выключателю. Если насос установлен вдали от сетевого выключателя, необходимо предусмотреть возможность заперения выключателя с помощью замка.

Необходимо проверить соответствие указанных в фирменной табличке параметров электрооборудования с параметрами питающей сети.



Предупреждение С целью выполнения требований техники безопасности насос должен обязательно подключаться к сетевой розетке с заземлением. Стационарно установленный насос необходимо оснастить защитой от тока утечки на землю (УЗО) с током отключения < 30 мА.

Схемы электрических соединений

Насосы с трехфазными электродвигателями должны подключаться к защитному автомату с дифференциальным расцепителем, значение номинального тока которого должно совпадать с параметрами тока, указанными на фирменной табличке насоса. Необходимо обратить внимание на то, что должно происходить полное расцепление всех полюсов с образованием зазора между контактами не менее 3 мм (для каждого полюса).

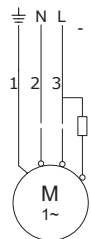
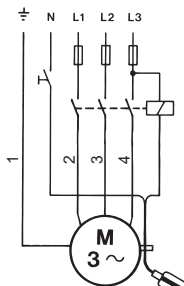


Рис. 15 Подключение однофазного электродвигателя

Поз.	Наименование
1	Желтый и зеленый
2	Голубой
3	Коричневый

Насосы с однофазными электродвигателями оборудованы встроенным тепловым реле, поэтому не требуют дополнительной защиты.



для APV.06
и APV.40/40B/
45B/50B V/G

Рис. 16 Подключение трехфазного электродвигателя

Поз.	Наименование
1	Желтый и зеленый
2	Голубой
3	Коричневый
4	Черный

Если к насосу с трехфазным электродвигателем APV (1,5–11 кВт) подсоединен поплавковый выключатель, то должен устанавливаться защитный автомат электродвигателя с электромагнитным дифференциальным расцепителем.

Внимание

Насосы с трехфазными электродвигателями (APV 0,37–1,1 кВт) не оборудованы встроенным тепловым реле, и поэтому требуется дополнительная защита.

Внимание

Предупреждение
В случае перегрузки электродвигателя тепловое реле автоматически отключает его. После того, как электродвигатель остывает до нормальной температуры, он включается автоматически.



При систематическом отключении теплового реле необходимо проверить условия эксплуатации.

Контроль направления вращения (только для трехфазных электродвигателей)

Если насос подключен к вновь оборудованной электросети, необходимо проверить направление вращения его электродвигателя.

Для этого:

1. Установить насос так, чтобы можно было видеть рабочее колесо.
2. Кратковременно включить насос.
3. Следить за тем, в каком направлении будет вращаться рабочее колесо.

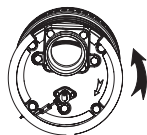


Рис. 17 Направление рывка

Правильное направление вращения указано на корпусе всасывающего сетчатого фильтра стрелкой (по часовой стрелке, если смотреть снизу). При неправильном направлении вращения необходимо поменять две фазы подключения электродвигателя.

Если насос уже установлен в трубопровод, правильность направления вращения можно проверить следующим образом:

1. Включить насос и замерить подачу воды или напор насоса.
2. Выключить насос и поменять местами две фазы электродвигателя.
3. Включить насос и вновь замерить подачу воды или напор насоса.
4. Отключить насос.

Сравнить результаты измерений, полученных в пп. 1 и 3. Правильным будет то направление вращения, при котором получено более высокое значение подачи или напора.

10. Ввод в эксплуатацию

Все изделия проходят приемо-сдаточные испытания на заводе-изготовителе. Дополнительные испытания на месте установки не требуются.

Перед вводом в эксплуатацию насоса его необходимо оснастить сетчатым фильтром и полностью погрузить в рабочую среду (жидкость).

Внимание

Открыть запорный вентиль (если таковой имеется) и проверить регулировку длины кабеля поплавкового выключателя.

Для того чтобы ввести насосы APV в эксплуатацию, необходимо перевести сетевой выключатель в положение «Включено».

11. Эксплуатация

Запрещено использование насоса без перекачиваемой жидкости - сухой ход.

Внимание

Условия эксплуатации приведены в разделе 14. *Технические данные*. Оборудование устойчиво к электромагнитным помехам, соответствующим условиям назначения согласно разделу 6. *Область применения* и предназначено для использования в зонах с малым энергопотреблением, коммерческих и производственных зонах в условиях, где уровень напряженности электромагнитного поля/электромагнитного излучения не превышает предельно допустимый.

APV-A, APV-AV (с поплавковым выключателем)

Насос запускается и отключается автоматически в зависимости от уровня жидкости и длины кабеля поплавкового выключателя.

Работа в принудительном режиме

Если насос используется для отведения воды ниже уровня останова, поплавковый выключатель можно удерживать на более высоком уровне, прикрепив его к напорному трубопроводу насоса.

При принудительном режиме работы необходимо визуально контролировать уровень жидкости, чтобы исключить сухой ход.

Внимание

APV (без поплавкового выключателя)

Насос включается и отключается внешним выключателем.

Чтобы исключить сухой ход, во время работы постоянно контролируйте уровень жидкости, например, посредством внешнего контроля уровня.

Внимание

Насос не требует настройки.

12. Техническое обслуживание

Предупреждение
Работы по техническому обслуживанию на насосе разрешается выполнять лишь после того, как будет обязательно отключено напряжение питания электродвигателя. Принять меры для предотвращения несанкционированного повторного включения питания.



Перед началом проведения работ по уходу и техническому обслуживанию необходимо тщательно промыть насос чистой водой.

При разборке насоса его узлы и детали также необходимо промывать чистой водой. Насосы следует проверять и менять в них масло не реже, чем один раз в год. Если рабочая жидкость содержит много абразивных примесей или насос работает длительное время, проверка его состояния должна проводиться чаще.

Если насос эксплуатируется в течение продолжительного времени, производится замена масла в соответствии с таблицей:

Температура перекачиваемой жидкости	Замена масла должна производиться
20 °C	через 4500 часов работы
40 °C	через 3000 часов работы
55 °C	через 1500 часов работы

Предупреждение
С целью выполнения требований техники безопасности работы по уходу и техническому обслуживанию насоса могут выполняться только квалифицированным персоналом с необходимым соблюдением всех требований по технике безопасности, личной гигиене и экологии. При демонтаже насоса требуется особая осмотрительность и осторожность, поскольку при этом открываются острые кромки деталей насоса.



Внимание

В насосе имеется около 60 мл инертного масла.

Отработанное масло необходимо соответствующим образом собирать и утилизировать.

Если отработанное масло содержит воду или другие загрязнения то необходимо заменить уплотнение вала.

13. Вывод из эксплуатации

Для того чтобы вывести насосы APV из эксплуатации, необходимо перевести сетевой выключатель в положение «Отключено».

Предупреждение
Все электрические линии, расположенные до сетевого выключателя, постоянно находятся под напряжением. Поэтому, чтобы предотвратить случайное или несанкционированное включение оборудования, необходимо заблокировать сетевой выключатель.



14. Технические данные

Температура хранения:	От -20 до +70 °C
Мин. температура рабочей среды:	0 °C
Макс. температура рабочей среды:	+40 °C – при длительном режиме эксплуатации; +70 °C – до 3-х мин. работы с последующим остыванием
Глубина погружения насоса:	5 м
Значение водородного показателя pH:	От 4 до 10
Удельная масса рабочей среды:	Макс. 1100 кг/м ³
Вязкость:	Макс. 10 мм ² /с

Технические данные

Степень защиты	IP68
Класс изоляции	B (130 °C)
Кабель	H07RN-F 3 G 1 H07RN-F 4 G 1
Режим работы (ГОСТ Р МЭК/ IEC 60034-1):	непрерывный (S1), в погруженном состоянии или повторно- кратковременный (S3)
Макс. количество пусков/остановов в час	30

Габаритные и присоединительные размеры

См. Приложение 1. Габаритные размеры насосов.

Уровень звукового давления

< 70 дБ(А). Характеристика неопределенности измерения (параметр К) составляет 3 дБ.

Электротехнические характеристики

APV.06

Тип насоса	Мощность P1/P2 [кВт]	Напряжение [50 Гц]	Номинальный ток I _{ном} [А]	Пусковой ток I _{пуск} [А]	Масса [кг]	Кабель [м]
APV.06.40.04.1	0,65/0,37	1x220-230 В	3,5	9,5	13,5	10
APV.06.40.04.A1	0,65/0,37	1x220-230 В	3,5	9,5	13,9	10
APV.06.40.04.3	0,7/0,37	3x380-400 В	1,8	6,7	13,9	10
APV.06.40.06.1	0,9/0,55	1x220-230 В	4,8	16,0	14,3	10
APV.06.40.06.A1	0,9/0,55	1x220-230 В	4,8	16,0	14,7	10
APV.06.40.06.3	0,8/0,55	3x380-400 В	1,8	5,8	14,7	10
APV.06.40.08.1	1,0/0,75	1x220-230 В	6,2	19,0	15,3	10
APV.06.40.08.A1	1,0/0,75	1x220-230 В	6,2	19,0	15,7	10
APV.06.40.08.3	0,9/0,75	3x380-400 В	2,0	7,8	15,7	10
APV.06.40.11.1	1,2/1,1	1x220-230 В	7,2	26,6	16	10
APV.06.40.11.A1	1,2/1,1	1x220-230 В	7,2	26,6	16,4	10
APV.06.40.11.3	1,2/1,1	3x380-400 В	2,5	10,9	16,4	10

APV.M

Тип насоса	Мощность P1/P2 [кВт]	Напряжение [50 Гц]	Номинальный ток I _{ном} [А]	Пусковой ток I _{пуск} [А]	Масса [кг]	Кабель [м]
APV.M.06.32.03.1	0,25	1x220-230 В	2,5	4,8	6,6	10
APV.M.06.32.03.A1	0,25	1x220-230 В	2,5	4,8	6,8	10
APV.M.06.32.03.AV1	0,25	1x220-230 В	2,5	4,8	7	10

APV.40/40B/45B/50B V

Тип насоса	Мощность P1/P2 [кВт]	Напряжение [50 Гц]	Номинальный ток I _{ном} [А]	Пусковой ток I _{пуск} [А]	Масса [кг]	Кабель [м]
APV.40B.40.08.A1.V	1,0/0,75	1x220-230 В	5,2	19	15	10
APV.40B.40.08.3.V	0,9/0,75	3x380-400 В	1,7	7,8	15	10
APV.40B.40.11.A1.V	1,2/1,1	1x220-230 В	7	26,6	16	10
APV.45B.50.15.3.V	1,8/1,5	3x380-400 В	3,2	21,5	19	10
APV.50B.80.22.3.V	2,8/2,2	3x380-400 В	4,8	32	21	10
APV.40.40.08.1.V	1,0/0,75	1x220-230 В	5,2	19	17	10
APV.40.40.08.A1.V	1,0/0,75	1x220-230 В	5,2	19	17	10
APV.40.40.08.3.V	0,9/0,75	3x380-400 В	1,7	7,8	17	10
APV.40.40.11.1.V	1,2/1,1	1x220-230 В	7	26,6	18	10
APV.40.40.11.A1.V	1,2/1,1	1x220-230 В	7	26,6	18	10
APV.40.40.11.3.V	1,35/1,1	3x380-400 В	2,4	10,9	18	10

APV G

Тип насоса	Мощность P1/P2 [кВт]	Напряжение [50 Гц]	Номинальный ток I _{ном} [А]	Пусковой ток I _{пуск} [А]	Масса [кг]	Кабель [м]
APV.40B.08.3.G	0,9/0,75	3x380-400 В	1,7	7,8	16	10
APV.40B.11.1.G	1,2/1,1	1x220-230 В	6,2	26,6	17	10
APV.40B.11.A1.G	1,2/1,1	1x220-230 В	6,2	26,6	17	10
APV.40B.11.3.G	1,35/1,1	3x380-400 В	2,4	10,9	17	10
APV.50B.15.1.G	1,6/1,5	1x220-230 В	8,5	39	20	10
APV.50B.15.A1.G	1,6/1,5	1x220-230 В	8,5	39	20	10
APV.50B.15.3.G	1,7/1,5	3x380-400 В	3	21,5	20	10
APV.80B.22.3.G	2,6/2,2	3x380-400 В	4,5	32	23	10

15. Обнаружение и устранение неисправностей

Если насос использовался для перекачивания опасных для здоровья или ядовитых жидкостей, этот насос рассматривается как загрязненный.

Внимание

В этом случае при каждой заявке на ремонт следует заранее предоставлять подробную информацию о перекачиваемой жидкости.

В случае, если такая информация не предоставлена, производитель может отказать в проведении ремонта.

Возможные расходы, связанные с возвратом насоса на фирму, несёт отправитель.

Неисправность	Причина	Способ устранения
При включении электродвигатель не вращается.	Не подключено электропитание к электродвигателю.	Подключить электропитание.
	Электродвигатель отключается поплавковым выключателем.	Отрегулировать или заменить поплавковый выключатель.
	Перегорели предохранители.	Заменить предохранители.
	Сработал защитный автомат или тепловое реле электродвигателя.	Снова отрегулировать или проверить защитный автомат электродвигателя, обеспечив снова включение теплового реле.
	Заблокировано рабочее колесо насоса.	Разблокировать / прочистить рабочее колесо.
	Короткое замыкание в кабеле или в электродвигателе.	Заменить поврежденную деталь или узел.

Неисправность	Причина	Способ устранения
После кратковременной эксплуатации срабатывает защитный автомат или тепловое реле электродвигателя.	Слишком высокое значение температуры рабочей жидкости.	Установить насос другого типа.
	Полностью или частично забито грязью рабочее колесо.	Промыть насос.
	Обрыв фазы в питающей сети.	Вызвать электрика.
	Слишком низкое значение напряжения питания.	Вызвать электрика.
	Защитный автомат электродвигателя установлен на слишком низкое значение.	Изменить регулировку.
	Неправильное направления вращения вала.	Изменить направление вращения вала, переключив две фазы питающего кабеля.
Насос работает с неизменной или с пониженной производительностью.	Частично забит грязью насос.	Промыть насос.
	Частично забиты грязью напорный трубопровод или клапан.	Промыть напорный трубопровод.
	Неправильное крепление рабочего колеса на валу насоса.	Подтянуть гайку крепления рабочего колеса.
	Неправильное направления вращения.	Изменить направление вращения.
	Неправильно отрегулировано положение поплавкового выключателя.	Правильно отрегулировать положение поплавкового выключателя.
	Мощность насоса слишком мала для выполнения данной задачи.	Заменить насос.
Насос работает, но подачи воды нет.	Износ рабочего колеса.	Заменить рабочее колесо.
	Засорен грязью насос.	Промыть насос.
	Напорная магистраль или обратный клапан засорены грязью.	Промыть напорный трубопровод.
	Ослабло крепление рабочего колеса на валу насоса.	Подтянуть гайку крепления рабочего колеса.
	Воздух в насосе.	Удалить воздух из насоса и из напорной магистрали.
	Слишком низкий уровень жидкости. Всасывающий сетчатый фильтр не полностью погружен в рабочую жидкость.	Погрузить насос глубже в жидкость или изменить регулировку поплавкового выключателя.
	Поплавковый выключатель застревает и не может свободно перемещаться.	Восстановить свободное перемещение поплавкового выключателя.

16. Утилизация изделия

Основным критерием предельного состояния изделия является:

1. Отказ одной или нескольких составных частей, ремонт или замена которых не предусмотрены;
2. Увеличение затрат на ремонт и техническое обслуживание, приводящее к экономической нецелесообразности эксплуатации.

Данное изделие, а также узлы и детали должны собираться и утилизироваться в соответствии с требованиями местного законодательства в области экологии.

17. Импортер. Срок службы. Условия гарантии

ООО «Вандйорд Групп»

Адрес: 109544, г. Москва,

ул. Школьная, д.39-41.

Тел.: +7 (495) 730-36-55

E-mail: info.moscow@vandjord.com

Правила и условия реализации оборудования определяются условиями договоров.

Срок службы оборудования составляет 10 лет. По истечении назначенного срока службы, эксплуатация оборудования может быть продолжена после принятия решения о возможности продления данного показателя. Эксплуатация оборудования по назначению отличному от требований настоящего документа не допускается.

Работы по продлению срока службы оборудования должны проводиться в соответствии с требованиями законодательства без снижения требований безопасности для жизни и здоровья людей, охраны окружающей среды.

Гарантийный срок на оборудование Vandjord прекращается после истечения 26 месяцев, следующих за месяцем производства оборудования. Подробные условия гарантийного обслуживания доступны в разделе «Гарантийные обязательства» на сайте www.vandjord.com

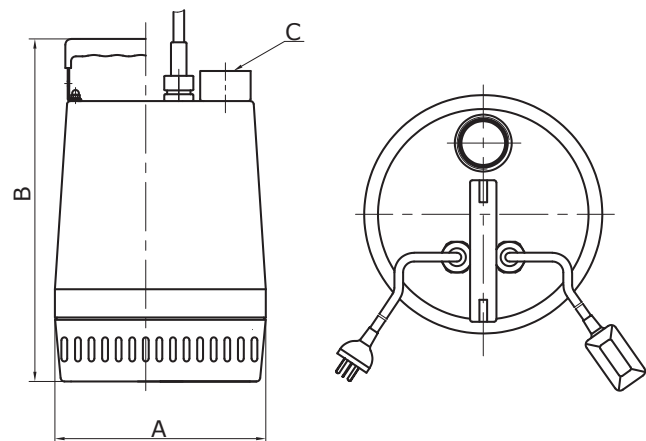
Возможны технические изменения.

18. Информация по утилизации упаковки

Общая информация по маркировке любого типа упаковки, применяемого компанией Vandjord			
 Упаковка не предназначена для контакта с пищевой продукцией			
Упаковочный материал	Наименование упаковки/ вспомогательных упаковочных средств	Буквенное обозначение материала, из которого изготавливается упаковка/ вспомогательные упаковочные средства	
Бумага и картон (гофрированный картон, бумага, другой картон)	Коробки/ящики, вкладыши, прокладки, подложки, решетки, фиксаторы, набивочный материал	 PAP	
Древесина и древесные материалы (дерево, пробка)	Ящики (дощатые, фанерные, из древесноволокнистой плиты), поддоны, обрешетки, съемные бортики, планки, фиксаторы	 FOR	
Пластик	(полиэтилен низкой плотности)	Чехлы, мешки, пленки, пакеты, воздушно-пузырьковая пленка, фиксаторы	 LDPE
	(полиэтилен высокой плотности)	Прокладки уплотнительные (из пленочных материалов), в том числе воздушно-пузырьковая пленка, фиксаторы, набивочный материал	 HDPE
	(полистирол)	Прокладки уплотнительные из пенопластов	 PS
Комбинированная упаковка (бумага и картон/пластик)	Упаковка типа «скин»	 C/PAP	
<p>Просим обращать внимание на маркировку самой упаковки и/или вспомогательных упаковочных средств (при ее нанесении заводом-изготовителем упаковки/вспомогательных упаковочных средств).</p> <p>При необходимости, в целях ресурсосбережения и экологической эффективности, компания Vandjord может использовать упаковку и/или вспомогательные упаковочные средства повторно.</p> <p>По решению изготовителя упаковка, вспомогательные упаковочные средства, и материалы из которых они изготовлены могут быть изменены. Просим актуальную информацию уточнять у изготовителя готовой продукции, указанного в разделе 17. Импортер. Срок службы. Условия гарантии настоящего Паспорта, Руководства по монтажу и эксплуатации. При запросе необходимо указать номер продукта и страну-изготовителя оборудования.</p>			

Приложение 1. Габаритные размеры насосов

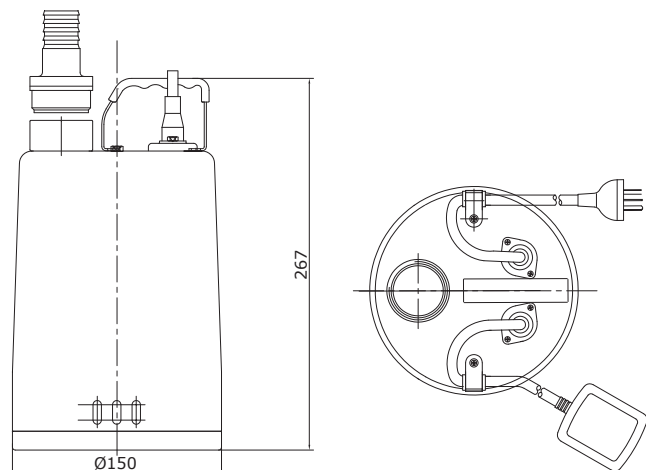
APV.06



Размеры в мм

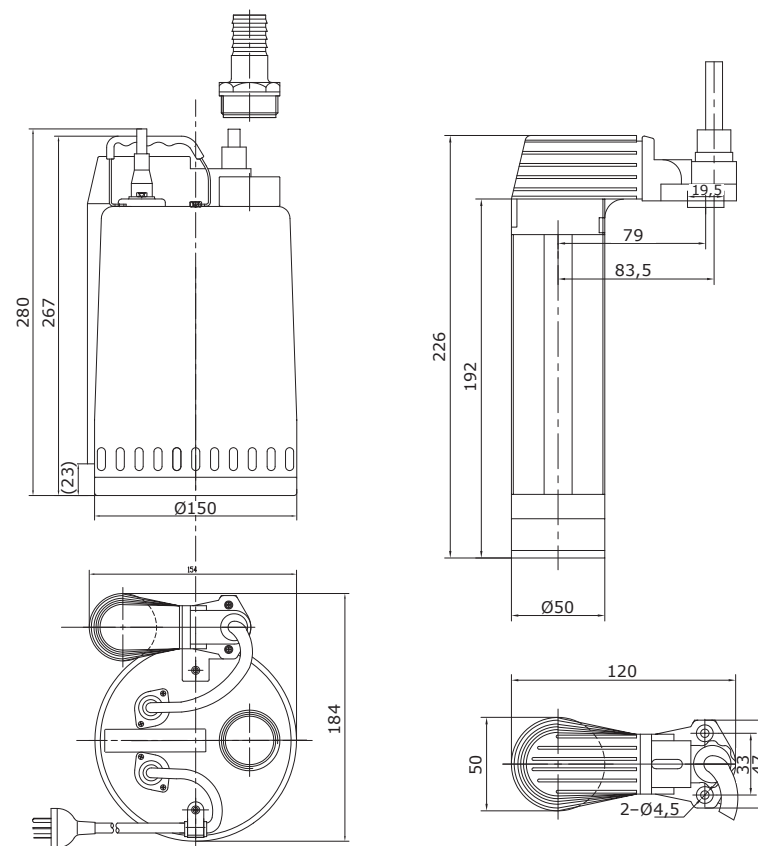
Тип насоса	A	B	C
APV.06.40.04	220	360	Rp 1½"
APV.06.40.06	220	360	Rp 1½"
APV.06.40.08	220	380	Rp 1½"
APV.06.40.11	220	380	Rp 1½"

APV.M (с поплавковым выключателем и без)

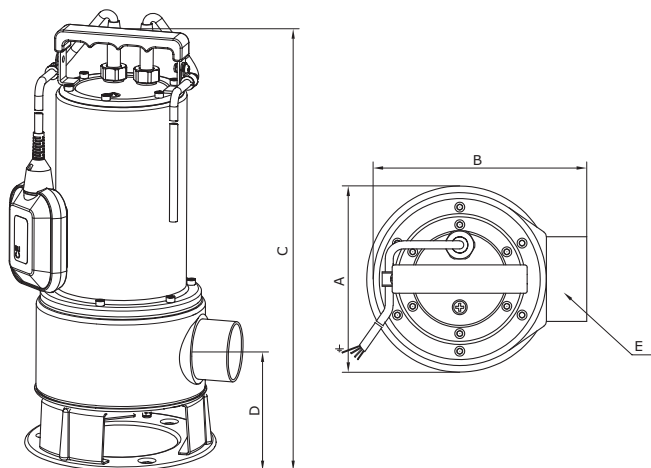


Размеры в мм

APV.AV (с магнитным поплавковым выключателем)



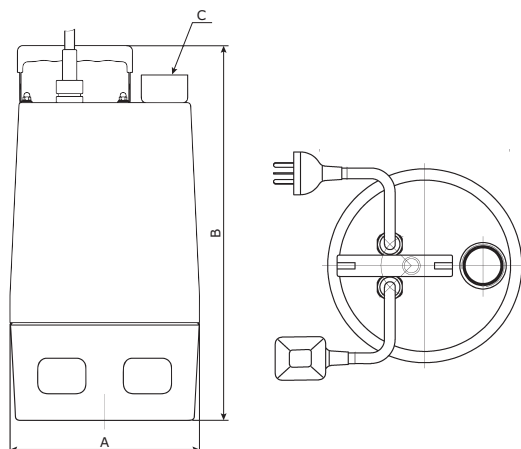
Размеры в мм



Размеры в мм

Тип насоса	A	B	C	D	E
APV.40B.40.08 V/G	190	205	410	76	Rp 1½"
APV.40B.40.11 V/G	190	205	410	76	Rp 1½"
APV.45B.50.15 V/G	190	201	465	100	Rp 2"
APV.50B.80.22 V/G	190	225	465	100	Rp 3"
APV.80B.22 G	190	225	465	100	Rp 3"

APV.40 V



Размеры в мм

Тип насоса	A	B	C
APV.40.40.08 V	220	430	Rp 1½"
APV.40.40.11 V	220	430	Rp 1½"

Информация о подтверждении соответствия



Насосы для дренажа и канализации, тип APV (исполнение APV.06, APV.40/40B/45B/50B/80B V/G) декларированы на соответствие требованиям Технического регламента Евразийского экономического союза ТР ЕАЭС 037/2016 "Об ограничении применения опасных веществ в изделиях электротехники и радиоэлектроники".

Декларация о соответствии: ЕАЭС N RU Д-СН.РА07.В.38383/23, срок действия декларации о соответствии с 12.09.2023 до 11.09.2028 г.

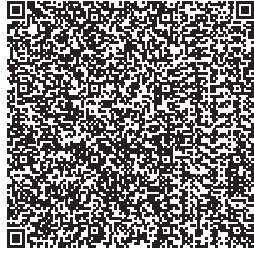
Заявитель: Общество с ограниченной ответственностью «Вандйорд Групп». Место нахождения и адрес места осуществления деятельности: 109544, г. Москва, Муниципальный округ Таганский вн.тер.г., ул. Школьная, д. 39-41, номер телефона: +7 4957303655, адрес электронной почты: info.moscow@vandjord.com

Насосы для дренажа и канализации, тип APV (исполнение APV.06, APV.40/40B/45B/50B/80B V/G) сертифицированы на соответствие требованиям Технических регламентов Таможенного союза ТР ТС 004/2011 "О безопасности низковольтного оборудования"; ТР ТС 020/2011 "Электромагнитная совместимость технических средств".

Сертификат соответствия: ЕАЭС RU С-СН.ГБ09.В.00510/23, срок действия сертификата соответствия с 11.09.2023 до 10.09.2028 г., выдан органом по сертификации Общества с ограниченной ответственностью "Независимая экспертиза" (аттестат аккредитации РОСС RU.0001.11ГБ09), 115280, РОССИЯ, Г. МОСКВА, УЛ. ЛЕНИНСКАЯ СЛОБОДА, Д. 19, ЭТАЖ 2 ПОМЕЩ. R-277, R-277-1, R-281, R-281-1, телефон +7 4957226168, Адрес электронной почты: info@n-exp.ru



Актуальная версия инструкции находится на нашем сайте.
Скачать инструкцию по данному коду:





ООО «Вандйорд Групп»
Адрес: 109544, г. Москва,
ул. Школьная, д.39-41.
Тел.: +7 (495) 730-36-55
E-mail: info.moscow@vandjord.com

Для использования в качестве ознакомительного материала. Возможны технические изменения. Товарные знаки, представленные в этом материале, в том числе VANDJORD, являются зарегистрированными товарными знаками на территории РФ. Их использование без разрешения правообладателя запрещено. Все права защищены.

22211001/2124

vandjord.com