

Насосы VS, VSE

Паспорт, Руководство по монтажу и эксплуатации



СОДЕРЖАНИЕ

	Стр.
1. Указания по технике безопасности	3
Общие сведения о документе	3
Значение символов и надписей на изделии	3
Квалификация и обучение обслуживающего персонала	3
Опасные последствия несоблюдения указаний по технике безопасности	3
Выполнение работ с соблюдением техники безопасности	4
Указания по технике безопасности для потребителя или обслуживающего персонала	4
Указания по технике безопасности при выполнении технического обслуживания, осмотров и монтажа	4
Самостоятельное переоборудование и изготовление запасных узлов и деталей	4
Недопустимые режимы эксплуатации	4
2. Транспортирование и хранение	4
3. Значение символов и надписей в документе	4
4. Общие сведения об изделии	4
5. Упаковка и перемещение	7
Упаковка	7
Перемещение	7
6. Область применения	7
7. Принцип действия	8
8. Монтаж механической части	8
Погружная установка на автоматической трубной муфте	8
Переносная погружная установка	9
Сухая установка	9
Уровень перекачиваемой жидкости	10
9. Подключение электрооборудования	10
Схемы электрических соединений	11
Термовыключатель биметаллический. Датчик протечки	11
Эксплуатация с преобразователем частоты	11
10. Ввод в эксплуатацию	12
Общий порядок ввода в эксплуатацию	12
Направление вращения	12
11. Эксплуатация	12
12. Режимы работы	13
13. Техническое обслуживание	13
Проверка	13
Загрязненные насосы	14
14. Вывод из эксплуатации	14
15. Технические данные	15
16. Обнаружение и устранение неисправностей	16
17. Принадлежности для монтажа и автоматика (не входят в комплект поставки и заказываются отдельно)	17
Система автоматической трубной муфты	17
Шкаф управления насосами	17
Реле и датчики уровня (поплавокные выключатели)	17
18. Утилизация изделия	17
19. Изготовитель. Импортер. Срок службы. Условия гарантии	17
20. Информация по утилизации упаковки	18
Приложение 1. Насос VS без рубашки охлаждения	19
Приложение 2. Насос VSE с рубашкой охлаждения	20
Приложение 3. Насос VSE с рубашкой охлаждения	21



Предупреждение *Внимательно изучите данный документ перед монтажом и эксплуатацией оборудования. Невыполнение требований и рекомендаций может привести к опасным последствиям для жизни и здоровья, выходу из строя оборудования, отказу в выполнении гарантийного ремонта.*

1. Указания по технике безопасности



Предупреждение *Эксплуатация данного оборудования должна производиться персоналом, владеющим необходимыми для этого знаниями и опытом работы. Лица с ограниченными физическими, умственными возможностями, с ограниченными зрением и слухом не должны допускаться к эксплуатации данного оборудования. Доступ детей к данному оборудованию запрещен.*

Общие сведения о документе

Паспорт, Руководство по монтажу и эксплуатации, далее по тексту – Руководство, содержит принципиальные указания, которые должны выполняться при монтаже, эксплуатации и техническом обслуживании. Поэтому перед монтажом и вводом в эксплуатацию они обязательно должны быть изучены соответствующим обслуживающим персоналом или потребителем. Руководство должно постоянно находиться на месте эксплуатации оборудования.

Необходимо соблюдать не только общие требования по технике безопасности, приведенные в разделе **1. Указания по технике безопасности**, но и специальные указания по технике безопасности, приводимые в других разделах.

Значение символов и надписей на изделии

Заводская табличка, на которой указаны параметры оборудования, и стрелка, указывающая направление вращения, должны сохраняться и быть читаемыми.

Квалификация и обучение обслуживающего персонала

Монтаж, ввод в эксплуатацию, эксплуатация, контрольные осмотры и техническое обслуживание должны проводиться только персоналом с соответствующей квалификацией, под контролем потребителя.

Опасные последствия несоблюдения указаний по технике безопасности

Несоблюдение указаний по технике безопасности может повлечь за собой:

- опасную ситуацию и опасные последствия для здоровья и жизни персонала вследствие воздействия электрических или механических факторов;
- опасность для окружающей среды;
- отмену всех гарантийных обязательств по возмещению ущерба;
- отказ важнейших функций оборудования и системы;
- невозможность выполнения работ путем предписанных методов технического обслуживания и ремонта.

Выполнение работ с соблюдением техники безопасности

При выполнении работ должны соблюдаться приведенные в данном документе указания по технике безопасности, существующие нормы и предписания по технике безопасности.

Указания по технике безопасности для потребителя или обслуживающего персонала

- Запрещено демонтировать имеющиеся защитные ограждения подвижных узлов и деталей, если оборудование находится в эксплуатации.
- Необходимо исключить возможность возникновения опасности, связанной с электроэнергией (более подробно смотрите, например, предписания ПУЭ и местных энергоснабжающих предприятий).

Указания по технике безопасности при выполнении технического обслуживания, осмотров и монтажа

Потребитель должен обеспечить выполнение всех работ по техническому обслуживанию, контрольным осмотрам и монтажу квалифицированными специалистами, допущенными к выполнению этих работ и в достаточной мере ознакомленными с ними в ходе подробного изучения руководства по монтажу и эксплуатации.

Все работы обязательно должны проводиться при выключенном оборудовании. Должен безусловно соблюдаться порядок действий при остановке оборудования, описанный в руководстве по монтажу и эксплуатации.

Сразу же по окончании работ должны быть снова установлены или включены все демонтированные защитные и предохранительные устройства.

Самостоятельное переоборудование и изготовление запасных узлов и деталей

Запрещено выполнять переоборудование или модификацию устройств без согласования с изготовителем.

Необходимо применять только оригинальные или рекомендованные производителем запасные части.

В противном случае изготовитель может отказаться от ответственности за последствия, возникшие в результате невыполнения данного требования.

Недопустимые режимы эксплуатации

Эксплуатационная надежность поставляемого оборудования гарантируется только в случае применения в соответствии с функциональным назначением согласно разделу 6. *Область применения*. Предельно допустимые значения, указанные в технических данных, должны обязательно соблюдаться во всех случаях.

Предприятие-изготовитель не несет ответственность за неисправности и повреждения, связанные с несоблюдением требований настоящего паспорта, руководства по монтажу и эксплуатации и эксплуатационных документов на комплектующие насосного оборудования.

2. Транспортирование и хранение

Транспортировку оборудования следует проводить в крытых вагонах, закрытых автомашинах, воздушным, речным либо морским транспортом.

Условия транспортировки оборудования в части воздействия механических факторов должны соответствовать группе «С» по ГОСТ 23216.

При транспортировке упакованное оборудование должно быть надежно закреплено на транспортных средствах с целью предотвращения самопроизвольных перемещений.

Условия хранения оборудования должны соответствовать группе «С» ГОСТ 15150. Максимальный назначенный срок хранения составляет 1,5 года. В течение всего срока хранения консервация не требуется. При хранении насосного агрегата необходимо прокручивать рабочее колесо не реже одного раза в месяц.

При длительном хранении насос необходимо защитить от действия влаги, прямых солнечных лучей, повышенных/пониженных температур.

Температура хранения: от -20 до +60 °С. Насос можно транспортировать и хранить в вертикальном или горизонтальном положении.

3. Значение символов и надписей в документе



Предупреждение
Несоблюдение данных указаний может иметь опасные для здоровья людей последствия.



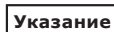
Предупреждение
Несоблюдение данных указаний может стать причиной поражения электрическим током и иметь опасные для жизни и здоровья людей последствия.



Предупреждение
Настоящие правила должны соблюдаться при работе со взрывозащищенным оборудованием. Рекомендуется также соблюдать данные правила при работе с оборудованием в стандартном исполнении.



Указания по технике безопасности, невыполнение которых может вызвать отказ оборудования, а также его повреждение.



Рекомендации или указания, облегчающие работу и обеспечивающие безопасную эксплуатацию оборудования.

4. Общие сведения об изделии

Данный документ распространяется на канализационные насосы VS,VSE с канальным или полукрытым рабочим колесом.

Управление насосами осуществляется с помощью шкафа управления. Требования к шкафу управления см. пункт 9. *Подключение электрооборудования.*

Конструкция

Насосный агрегат состоит из:

- гидравлической части (корпус насоса, рабочее колесо, напорный и всасывающий патрубки);
- электрической части (одно- или трехфазный электродвигатель, состоящий из статора и ротора).

Герметичный кабельный ввод защищает электродвигатель от проникновения в него влаги через кабель.

Конструкция насоса представлена на рис. 1.

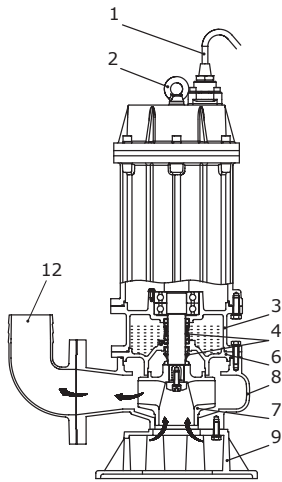


Рис. 1 Насос VS, VSE

Поз.	Описание
1	Кабель
2	Рым-болт
3	Корпус подшипника
4	Торцевое уплотнение
5	Манжета
7	Рабочее колесо
8	Корпус насоса
9	Опора
10	Подъемная скоба
11	Всасывающая крышка
12	Колено (не входит в комплект поставки)



Насосы VS, VSE запрещено использовать во взрывоопасной зоне

Конструкция насоса позволяет использовать его как для стационарного, так и для переносного монтажа. Насосы могут быть установлены:

- на автоматической трубной муфте;
- свободно на дне резервуара с гибким шлангом;
- в сухом машзале.

Фирменная табличка

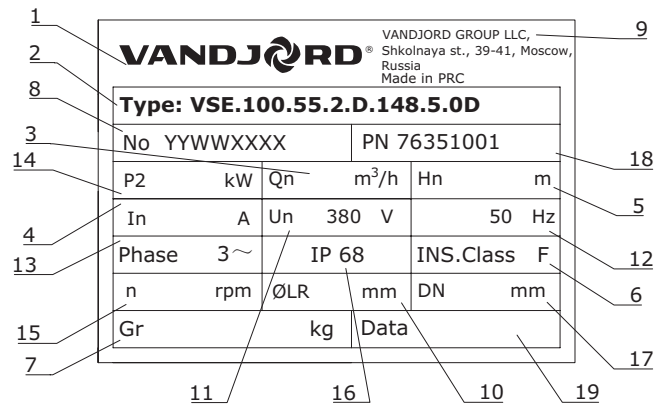


Рис. 2 Фирменная табличка

Поз.	Описание
1	Логотип
2	Модель насоса
3	Номинальная подача, м ³ /ч
4	Номинальный ток, А
5	Номинальный напор, м
6	Класс изоляции
7	Масса нетто, кг
8	Заводской номер
9	Поставщик/Страна-производитель
10	Диаметр рабочего колеса, мм
11	Напряжение сети, В
12	Частота тока, Гц
13	Однофазное или трехфазное исполнение
14	Мощность P2, кВт
15	Частота вращения, об/мин
16	Степень защиты
17	Номинальный диаметр фланца
18	Номер продукта
19	Дата производства: год/месяц

В связи со встроенными инструментами качества, клеймо ОТК не указывается на фирменной табличке. Его отсутствие не влияет на контроль обеспечения качества конечного продукта и обращение на рынке.

В комплекте поставки оборудования отсутствуют приспособления и инструменты для осуществления регулировок, технического обслуживания и применения по назначению. Используйте стандартные инструменты с учетом требований техники безопасности изготовителя.

Типовое обозначение

Пример: VSE.80.22.2.H.131.5.0D.E.2C с кабелем 25 м и классом изоляции H	VSE	.	80	.	22	.	2	.	H	.	131	.	5	.	0D	.	E	.	2	C
Семейство насосов:																				
VS без рубашки охлаждения																				
VSE с рубашкой охлаждения																				
Тип колеса:																				
[] стандартное полуоткрытое																				
S винтовое рабочее колесо																				
Номинальный диаметр напорного патрубка (DN)																				
Мощность на валу электродвигателя P2 [кВт] x 10:																				
Количество полюсов:																				
Вид монтажа:																				
S Установка на муфте, без кожуха																				
C Установка на муфте, с кожухом																				
D Сухая вертикальная установка																				
H Сухая горизонтальная установка																				
P Переносная																				
Фактический диаметр рабочего колеса, мм:																				
Материал улитки и рабочего колеса:																				
[] стандартное исполнение																				
Q улитка серый чугун GG20, рабочее колесо нержавеющая сталь SS316																				
N улитка серый чугун GG20, рабочее колесо нержавеющая сталь SS304																				
R улитка высокопрочный чугун GGG40, рабочее колесо нержавеющая сталь SS316																				
S улитка высокопрочный чугун GGG40, рабочее колесо нержавеющая сталь SS304																				
G улитка высокопрочный чугун GGG40, рабочее колесо высокопрочный чугун GGG40																				
F улитка серый чугун GG20, рабочее колесо высокопрочный чугун GGG40																				
Частота:																				
5 50 Гц																				
Напряжение и метод пуска:																				
0D 380 В, прямой пуск																				
1D 380 В, звезда/треугольник																				
Система охлаждения:																				
[] открытая (традиционная)																				
E закрытая гликолевая система охлаждения																				
Оptionальная часть, только для нестандартных насосов																				
Кабель:																				
[] стандартный кабель																				
1 кабель 15 м																				
2 кабель 25 м																				
3 кабель 40 м																				
4 кабель 50 м (если доступен)																				
5 экранированный кабель 10 м																				
6 экранированный кабель 15 м																				
7 экранированный кабель 25 м																				
8 экранированный кабель 40 м																				
X специальное исполнение кабеля																				
Другие опции насоса:																				
[] класс изоляции F, датчики стандартные																				
A класс изоляции F, PT100 в обмотках статора																				
B класс изоляции F, PT100 в обмотках статора, PT100 нижнего подшипника, датчик протечки в статоре																				
C класс изоляции H, датчики стандартные																				
D класс изоляции H, PT100 в обмотках статора																				
E класс изоляции H, PT100 в обмотках статора, PT100 нижнего подшипника, датчик протечки в статоре																				
F дополнительный фланец/адаптер на напорный																				
X нестандартное исполнение																				
Документация:																				
[] стандартная документация																				
Z1...10 наличие тест репорта или другой нестандартной документации																				

5. Упаковка и перемещение

Упаковка

При получении оборудования проверьте упаковку и оборудование на наличие повреждений, которые могли быть получены при транспортировке. Перед утилизацией упаковки тщательно проверьте, не остались ли в ней документы и мелкие детали. Если полученное оборудование не соответствует вашему заказу, обратитесь к поставщику оборудования.

Информация об утилизации упаковки см. в разделе 20. *Информация по утилизации упаковок.*

Если оборудование повреждено при транспортировке, сообщите об этом поставщику оборудования и транспортной компании.

Поставщик сохраняет за собой право тщательно осмотреть возможное повреждение.

Перемещение



Предупреждение
Соблюдайте требования местных норм и правил в отношении подъемных и погрузочно-разгрузочных работ.

Грузоподъемное оборудование должно быть приспособлено именно для этих целей и проверено на наличие неисправностей перед использованием. Ни при каких обстоятельствах нельзя превышать допустимую грузоподъемность оборудования. Масса насоса указана в фирменной табличке на насос.

Предупреждение
Запрещено складывать паллеты одну на другую во время подъема и транспортировки насоса. Во время перемещения необходимо действовать в строгом соответствии с нанесенными на упаковке знаками манипуляции во избежание повреждения оборудования при перемещении и хранении.



Предупреждение
При подъеме насоса использовать для этого исключительно подъемную скобу (рым-болты) на насосе или автопогрузчик с вилочным захватом, если насос находится на паллете. Никогда не поднимайте насос за кабель электродвигателя или шланг.



Предупреждение
При распаковке оборудования остерегайтесь острых краев.



Герметичный кабельный ввод предупреждает попадание влаги в электродвигатель через кабель.

Указание

Рекомендуется сохранять защитные колпачки кабеля для дальнейшего использования.

Подъем



Предупреждение
Во время подъема насоса остерегайтесь попадания рук между подъемной скобой (рым-болтом) и крюком.

Несоблюдение техники безопасности при подъеме и транспортировке насоса может стать причиной травм персонала и серьезного повреждения насоса.



Предупреждение

Убедитесь в корректности крепления крюка к подъемной скобе (рым-болтам). Всегда осуществляйте подъем насоса при помощи подъемной скобы (рым-болтов) или вилочного погрузчика, если насос расположен на паллете.

Запрещается поднимать насос за электрический кабель, шланг или напорную трубу. Убедитесь, что подъемная скоба (рым-болты) надежно закреплена, все болты туго затянуты. При необходимости затяните.

При подъеме насоса необходимо использовать подъемную цепь (трос) с двумя крюками.

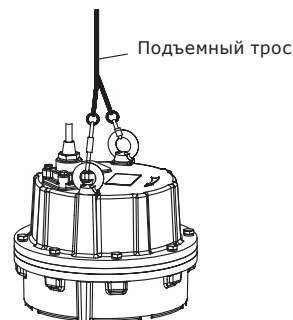


Рис. 3 Точки подъема

6. Область применения

Насосы VS, VSE предназначены для перекачки следующих стоков:

- городские сточные воды;
- дренажные и грунтовые воды;
- хозяйственно-бытовые сточные воды;
- технические стоки.

Не рекомендуется использовать насосы для сточной жидкости с большим содержанием песка и твердых включений.

Насосы можно использовать как в стационарной установке, так и временно в качестве переносного насоса.

Насосы производятся с вариантами монтажа как на автоматической трубной муфте, так и в не погруженном вертикальном или горизонтальном монтажном положении.



Предупреждение

Для насосов с условным проходом (максимальный размер включений) менее 65 мм при перекачке стоков хозяйственно-бытовых и ливневых стоков обязательно применение мусорозадерживающей решетки на входе накопительного резервуара. Размер условного прохода указывается в техническом описании на насос.

Предупреждение

Насосы VS, VSE ни в коем случае не должны перекачивать горючие жидкости. Насосное оборудование не предназначено для эксплуатации во взрыво-и пожароопасных помещениях.



7. Принцип действия

Принцип работы насосов серии VS, VSE основан на повышении давления жидкости за счет центробежной силы в результате вращения рабочего колеса и преобразования кинетической энергии в потенциальную.

8. Монтаж механической части



Предупреждение
Монтаж насосов в резервуарах должен осуществляться специально подготовленным персоналом. Работы в резервуарах или вблизи них должны выполняться в соответствии с местными нормами и правилами.



Предупреждение
Запрещается выполнять работы под висящим на кране насосом!



Предупреждение Необходимо обеспечить возможность блокировки основного выключателя в позиции 0. Тип выключателя должен соответствовать ГОСТ Р МЭК 60204-1.



Предупреждение
После установки насоса над максимальным уровнем жидкости должно находиться минимум 3 метра кабеля.

Внимание

Все работы с оборудованием должны проводиться вне резервуара.

Все работы внутри резервуара для обеспечения безопасности должны выполняться под руководством контролера, который находится вне резервуара. В резервуаре для установки погружных канализационных насосов могут присутствовать сточные воды, содержащие опасные для здоровья людей и/или ядовитые вещества.

Рекомендуется использовать средства защиты и защитную спецодежду, соблюдать требования гигиены.



Предупреждение
Перед поднятием насоса следует проверить, чтобы подъемная скоба/рым-болты были надежно закреплены. При необходимости закрепить. Любая неосторожность при поднятии или транспортировке может стать причиной травм персонала или повреждения насоса.



Предупреждение
Перед монтажом и первым пуском насоса необходимо проверить кабель на отсутствие внешних повреждений во избежание короткого замыкания.



Предупреждение **Запрещено прикасаться к поверхностям насоса во время его эксплуатации.**

Внимание

Перед началом монтажа насоса необходимо убедиться в том, что дно резервуара ровное.



Предупреждение
Перед началом монтажа следует отключить источник питания и перевести сетевой выключатель в положение 0. Перед началом работ по монтажу необходимо отключить все источники внешнего питания, подсоединенные к насосу.



Предупреждение
Промойте насос чистой водой и прополощите детали после разборки.

Дополнительная фирменная табличка с техническими данными, поставляемая с насосом, должна храниться с документацией на оборудование или должны быть закреплены рядом со шкафом управления насосами. На месте установки насоса должны выполняться все требования техники безопасности. Резервуар должен быть снабжен вентиляцией. Перед началом монтажа проверьте уровень масла в масляной камере. См. раздел 13. Техническое обслуживание.

Насосы VS, VSE предназначены для различных типов монтажа, которые описываются в разделе 8. Монтаж механической части.

Корпусы всех насосов оснащены литым напорным фланцем DN50...DN400, PN10, в зависимости от типоразмера.

Указание

Насосы VS, VSE предназначены для эксплуатации в повторно-кратковременном (S3), так и в непрерывном режимах (S1). См. раздел 15. Технические данные.



Предупреждение
Если насос уже подключен к источнику питания, ни в коем случае не подносить руки или инструменты к отверстию его всасывающего или напорного патрубка, пока не будут вынуты предохранители или сетевой выключатель не будет выключен. Убедитесь, что исключена возможность несанкционированного или случайного повторного включения напряжения.

Внимание

Во избежание поломок из-за неправильного монтажа всегда используйте только рекомендованные производителем или поставщиком принадлежности.



Предупреждение
Подъемная скоба/рым-болты предназначены только для подъема насоса. Их нельзя использовать для фиксации насоса во время работы.



Предупреждение
Необходимо проверить герметичность соединений в напорной линии.

Погружная установка на автоматической трубной муфте

При стационарной установке насосы могут монтироваться на неподвижной системе автоматической муфты с трубными направляющими.

Система автоматической муфты облегчает проведение сервисных работ и техобслуживания, поскольку насос может легко извлекаться из резервуара.

Указание

Трубопровод не должен испытывать внутренних напряжений, которые могут возникнуть в результате некорректного монтажа. На насос не должны передаваться нагрузки от трубопровода. Для облегчения процедуры установки и чтобы не допустить перехода усилий от трубопровода на фланцы и болты, рекомендуется использовать свободные фланцы.

Запрещено использование упругих элементов или компенсаторов в напорном трубопроводе, в том числе для его центровки.

Указание

1. На внутренней кромке резервуара необходимо засверлить отверстия под крепеж кронштейнов для трубных направляющих. Кронштейны предварительно зафиксировать двумя вспомогательными винтами.
2. Установить нижнюю часть автоматической трубной муфты на дно резервуара. Выставить строго вертикально при помощи отвеса. Закрепить трубную автоматическую муфту при помощи анкерных болтов. При необходимости выровнять поверхность дна в месте установки опоры автоматической трубной муфты.
3. Выполнить монтаж напорного трубопровода, используя известные способы, исключающие возникновение в нем внутренних напряжений.
4. Установить трубные направляющие на подставке автоматической муфты и откорректировать их длину точно по кронштейну направляющих в верхней части резервуара.
5. Отвинтить предварительно закрепленный кронштейн направляющих и закрепить его сверху направляющих. Надежно зафиксировать кронштейн на стене резервуара.

Направляющие трубы не должны иметь осевого люфта, иначе при работе насоса будет возникать шум.

Указание

6. Очистить резервуар от камней, щебня, обломков и т. п. перед тем, как опускать в него насос.
7. Присоединить фланец с направляющими клыкками к насосу.
8. Пропустить направляющие клыкки насоса между направляющими трубной муфты и опустить насос в резервуар на цепи, закрепленной на подъемной скобе (к рым-болтам) насоса.

Когда насос достигнет нижней части автоматической трубной муфты, произойдет его автоматическое плотное соединение с этой муфтой.

Указание

9. Цепь повесить на соответствующий крюк наверху резервуара. Следить при этом за тем, чтобы цепь не провисала и не соприкасалась с корпусом насоса.
10. Отрегулировать длину кабеля электродвигателя, намотав его в бухту так, чтобы кабель не провис и не попал во всасывающий патрубок насоса. Приспособление для разгрузки кабеля от механического напряжения закрепить на соответствующем крюке в верхней части резервуара. Кабель не должен быть сильно согнут или зажат.
11. Подключить кабель электродвигателя.

Переносная погружная установка

Насосы, предназначенные для переносной погружной установки, могут стоять свободно на дне резервуара или колодца.

Насос устанавливается на собственные опоры (входит в комплект поставки).

Рекомендуется использовать переходное колено или муфту для напорного патрубка, чтобы облегчить отсоединение насоса от напорной линии.

Если применяется шланг или гибкий рукав, необходимо обеспечить условия, которые исключают его деформацию, а внутренний диаметр рукава или шланга

должен соответствовать размеру напорного отверстия насоса.

При использовании жесткой трубы нужно устанавливать арматуру в следующем порядке, начиная от насоса: напорное соединение и необходимые фитинги, обратный клапан, задвижка.

Если дно илистое или неровное, установить насос на твердую опору (кирпичи и пр.).

1. Смонтировать колено 90° с напорным патрубком и подсоединить напорную трубу или шланг.
2. Опустить насос в жидкость с помощью цепи, прикрепленной к подъемной скобе (рым-болтам) насоса. Рекомендуется ставить насос на ровную, твердую поверхность. Насос должен опускаться на цепи, а не на кабеле.
3. Цепь повесить на специальный крюк наверху резервуара. Следить при этом за тем, чтобы цепь не провисала и не соприкасалась с корпусом насоса.
4. Отрегулировать длину кабеля электродвигателя, намотав его в бухту так, чтобы кабель не повредился при работе насоса. Закрепить бухту на соответствующем крюке. Кабель не должен быть сильно натянут, согнут или зажат.
5. Подключить кабель электродвигателя.

Указание

Свободный конец кабеля погружать нельзя, так как вода может привести к замыканию внутри кабеля.

Внимание

Если в одном резервуаре будет эксплуатироваться несколько насосных агрегатов, необходимо устанавливать их на одном уровне для эффективного чередования работы.

Сухая установка

Насосы, предназначенные для сухой установки, монтируются стационарно в специальном помещении. Электродвигатель насоса полностью закрыт и водонепроницаем; даже при заполнении монтажной площадки водой не возникнет риска его повреждения.

1. Пометить и просверлить отверстия под крепеж в бетонном полу/фундаменте.
2. Установить кронштейн или основание на насос.
3. Выполнить крепление насоса с помощью анкерных болтов.
4. Проверить правильность вертикального/горизонтального положения насоса. Для облегчения процедуры обслуживания насоса необходимо установить задвижки перед насосом и после него.
5. Установить всасывающий и напорный трубопроводы и задвижки, если они используются, при этом следует учитывать, что на корпус насоса не должны передаваться механические усилия (вес и натяг) со стороны трубопровода.
6. Подогнать длину кабеля электродвигателя, для чего намотать его на разгрузочное приспособление (исключающее натяжение кабеля) так, чтобы в процессе эксплуатации не повредить кабель. Приспособление для разгрузки кабеля от механического напряжения закрепить на соответствующем крюке. Следить за тем, чтобы кабель не имел перегибов или, соответственно, не был зажат.
7. Подключить кабель электродвигателя и, если имеется, кабель управления.

Между всасывающей частью насоса и самим насосом, находящимся в горизонтальном положении, рекомендуется устанавливать эксцентрический переход с большого диаметра всасывающего трубопровода на фланец насоса. На горизонтальных трубопроводах переход должен быть эксцентрикового типа. Его устанавливают конусной частью вниз и меньшим диаметром в сторону насоса. Таким образом не допускается скопление воздуха во всасывающем трубопроводе, и не возникает риск нарушения хода работы из-за большой скорости потока жидкости.

Внимание

Уровень перекачиваемой жидкости

См. рис.4. Минимальные уровни (выключения).

Для насосов с рубашкой охлаждения: Минимальный допустимый уровень «А» (уровень защиты от сухого хода, при котором воздух гарантированно не попадет в корпус насоса) – нижний фланец корпуса электродвигателя. Для режимов S1 и S3.

Для насосов без рубашки охлаждения: Минимальный допустимый уровень «В».

Для обеспечения достаточного охлаждения электродвигателя – верхняя точка электродвигателя. Для режимов S1 и S3.

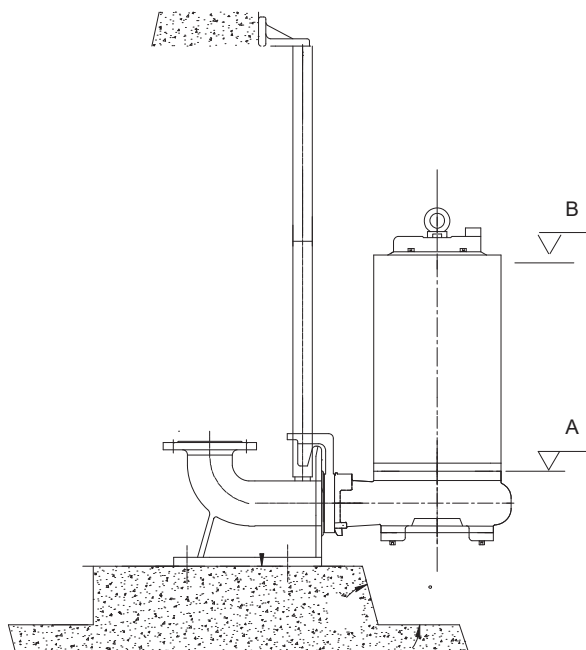


Рис. 4 Минимальные уровни (выключения)

9. Подключение электрооборудования



Предупреждение
Насосы должны подключаться к блоку управления с реле защиты электродвигателя, класс расцепления 10 или 15.



Предупреждение
При отключении всех полюсов, воздушный зазор между контактами внешнего выключателя должен быть не менее 3 мм (для каждого полюса). Должна быть предусмотрена возможность перевести сетевой выключатель в положение 0. Тип выключателя указан в п. 5.3.2 ГОСТ Р МЭК 60204-1. Подключение электрооборудования должно выполняться с соблюдением местных норм и правил.



Предупреждение
Необходимо очистить поверхность для соединения внешнего заземления и установить защитный кабельный хомут. Поперечное сечение провода заземления должно составлять как минимум 4 мм², например, провод типа Н07 V2-K (PVT 90°) желто-зеленого цвета. Проверьте, надежно ли выполнено заземление.

Внимание

Автомат защиты электродвигателя должен быть настроен на величину номинального тока. Номинальный ток указан на фирменной табличке с техническими данными насоса.



Предупреждение
Стационарная установка насосного агрегата должна быть оснащена автоматическим выключателем с функцией защиты при утечке на землю (с УЗО) с отключением тока утечки <30 мА.



Предупреждение
Эксплуатация насоса без защиты электродвигателя от перекоса фаз и пропадания фазы, перегрузки и недогрузки, пониженного и повышенного напряжения питающей сети запрещена! Невыполнение данного условия является нарушением условий эксплуатации насоса, и гарантия на насос прекращается. При эксплуатации насоса без указанной защиты вся ответственность за выход из строя насоса возлагается на конечного пользователя.

Значения рабочего напряжения и частоты тока указаны на фирменной табличке

с техническими данными насоса. Допустимое отклонение напряжения составляет -5%/+5% от номинального при непрерывном режиме работы, -10%/+10% - при повторно-кратковременном режиме работы. Необходимо проверить соответствие электрических характеристик электродвигателя имеющимся параметрам источника питания.

Насосы в стандартном исполнении поставляются с кабелем длиной 10 м с закрытыми концами. Во время хранения насоса свободный конец кабеля должен оставаться закрытым во избежание попадания в него влаги.

Для управления насосом (насосами) требуется блок (шкаф управления), который не входит в комплект поставки.

Смотрите руководство по монтажу и эксплуатации на определенный блок управления или шкаф управления.



Предупреждение
Перед монтажом и первым пуском насоса визуально проверьте целостность кабеля, чтобы избежать короткого замыкания.



Предупреждение Возможные замены кабеля должны проводиться авторизованным сервисным центром.

Схемы электрических соединений

Насосы серии VS, VSE мощностью до 7,5 кВт включительно подключаются напрямую к трехфазной сети по схеме DOL (рис. 5). Насосы мощностью от 11 кВт и выше могут подключаться по схеме «звезда-треугольник» Y/D (рис. 6).

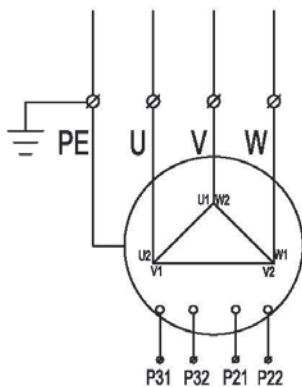


Рис. 5 Схема подключения 3-фазного насоса, прямой пуск, схема соединения обмотки на «треугольник». Электродвигатель с внешними выводами от термовыключателя (P21, P22) и с внешними выводами от датчика протечки в масляной камере (P31, P32)

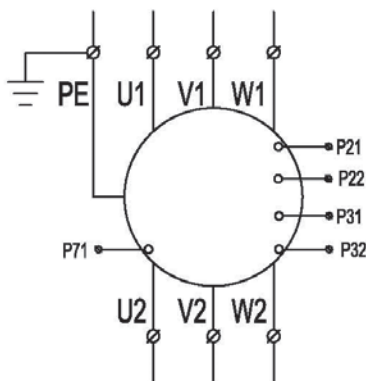


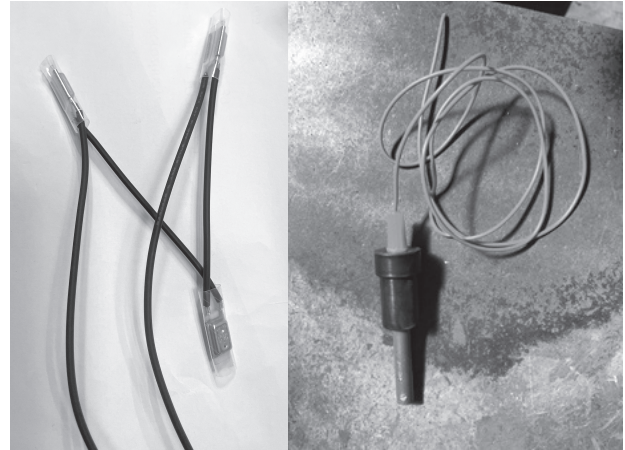
Рис. 6 Схема подключения 3-фазного насоса, комбинированный пуск, схема соединения обмотки «звезда-треугольник». Электродвигатель с внешними выводами от термовыключателя (P21, P22) и с внешними выводами от датчика протечки в масляной камере (P31, P32) и в крышке двигателя (P71, P32)

Блок (или шкаф) управления должен выполнять следующие функции:

- автоматическое включение и выключение;
- автоматический и ручной режим работы;
- чередование рабочих и резервных насосов (для двух насосов);

- отключение насоса при аварии, включение резервного (для двух насосов);
- тестовый пуск при простое более чем на 24 часа;
- подача аварийного сигнала на панели при аварии насоса, переполнении, аварии реле уровня, электроснабжения;
- выходы для подключения внешней аварийной сигнализации;
- внешняя защита по току.

Термовыключатель биметаллический. Датчик протечки



Биметаллическими термовыключателями и датчиком протечки комплектуются все насосы в базовом исполнении. Биметаллические термовыключатели устанавливаются по одному в каждой фазной обмотке и соединены последовательно. Если одна обмотка достигает температуры срабатывания, питание отключается для всех обмоток. Температура срабатывания термовыключателя 130 ± 5 °C, температура перезапуска двигателя 90 ± 15 °C.

Датчик протечки размещается в масляной камере и осуществляет измерение омического сопротивления между двумя электродами. При отсутствии воды в масляной камере омическое сопротивление ≥ 30 кОм, при появлении воды в масляной камере сопротивление < 30 кОм. В этом случае шкаф управления должен отключить насос. В насосах с гликолевой рубашкой охлаждения датчик протечки располагается в нижней части полости статора. Дополнительно насосы от 30 кВт и выше могут комплектоваться датчиком протечки, располагаемым под крышкой в районе кабельного ввода, и от 55 кВт датчиками PT100 для контроля температуры подшипников и обмоток статора.

Предупреждение
Термовыключатели и датчик протечки – это дополнительные устройства для защиты электродвигателя.



Причиной их срабатывания являются не заводские дефекты, а внешнее воздействие (наличие в воде примесей, перегрев и др.). При срабатывании датчика необходима проверка оборудования, при необходимости обращение в сервисный центр.

Эксплуатация с преобразователем частоты

При применении преобразователя частоты следует соблюдать требования ГОСТ Р МЭК 60034-17 и следующие рекомендации.

Рекомендации

Данные рекомендации актуальны только при перекачке чистой или слабо загрязненной воды.

Перед монтажом преобразователя частоты должна быть рассчитана минимальная частота в установке во избежание нулевого расхода жидкости.

- Не рекомендуется снижать частоту вращения электродвигателя ниже 30 % от номинальной.
- Скорость потока нужно поддерживать не менее 0,7 м/с – при перекачке ливневых стоков, не менее 1,0 м/с – при перекачке хоз-бытовых стоков.
- Хотя бы раз в сутки насос должен работать с номинальной частотой вращения, чтобы не допустить образования осадка в системе трубопроводов.
- Частота вращения не должна превышать значение, указанное в фирменной табличке. В противном случае возникает риск перегрузки электродвигателя.
- Кабель электродвигателя должен быть как можно короче. Пиковое напряжение увеличивается при удлинении кабеля электродвигателя. Смотрите характеристики преобразователя частоты.
- Используйте входные и выходные фильтры с преобразователем частоты. Смотрите характеристики преобразователя частоты.
- В установках с преобразователем частоты используйте симметричный экранированный кабель электродвигателя (ЕМС), чтобы избежать помех от электрического оборудования. Необходимость поставки симметричного экранированного кабеля оговаривается при заказе насоса. Смотрите характеристики преобразователя частоты.

10. Ввод в эксплуатацию

Все изделия проходят приемо-сдаточные испытания на заводе-изготовителе.

Дополнительные испытания на месте установки не требуются.

Для запуска оборудования рекомендуем обратиться в авторизованный сервисный центр.

После длительного хранения (более двух лет) необходимо выполнить диагностику состояния насосного агрегата и только после этого производить его ввод в эксплуатацию. Необходимо убедиться в свободном ходе рабочего колеса насоса.

Особое внимание необходимо обратить на наличие и состояние масла в масляной камере, состояние торцевого уплотнения, уплотнительных колец и кабельного ввода.



Предупреждение
Запрещается производить пуск не взрывозащищённого насоса при наличии в резервуаре потенциально взрывоопасной среды.

Общий порядок ввода в эксплуатацию

1. Вытащить предохранители. Проверить свободный ход рабочего колеса насоса.
2. Проверить целостность кабеля двигателя, напряжение питания сети, автоматический выключатель утечки, сопротивление изоляции обмоток (должно быть не менее 30 МОм)
3. Проверить состояние масла в масляной камере. Смотрите также раздел Замена масла.
4. Проверить работоспособность контрольно-измерительных приборов, если таковые имеются.
5. Проверить регулировку реле уровня.
6. Открыть имеющиеся задвижки.
7. Опустить насос в жидкость и вставить предохранители.

8. Проверить, заполнена ли система перекачиваемой жидкостью и удален ли из нее воздух. Удаление воздуха из насоса осуществляется естественным образом.
9. Включить насос.

Внимание

При чрезмерном шуме или вибрации насоса, либо других неполадках в работе насоса или проблемах с электропитанием насос следует немедленно остановить. Не пытайтесь снова запустить насос, пока не найдете причину неисправности и не устраните ее.

Спустя неделю эксплуатации для нового насоса и после каждой замены уплотнения вала необходимо проверить состояние масла в масляной камере.

См. раздел 13. Техническое обслуживание.

Направление вращения

Указание

Насос можно запустить на очень короткое время, не погружая его в жидкость, для проверки направления вращения электродвигателя.

Перед пуском насосов необходимо выполнить проверку направления вращения.

Указание

Правильным считается вращение по часовой стрелке, если смотреть на насос сверху, со стороны электродвигателя. Направление рывка насоса после включения противоположно направлению вращения рабочего колеса.

Если направление вращения неправильное, следует поменять местами любые две фазы кабеля питания.

Проверка направления вращения

Всякий раз, когда выполняется подключение насоса к новой установке, проводится проверка направления вращения следующим образом.

1. Повесить насос на подъемном устройстве, например, на лебедке, используемой для опускания насоса в резервуар.
2. Включить и тут же отключить насос, следя при этом за направлением действия крутящего момента (за направлением рывка) насоса.
3. Если насос подключен правильно, рывок будет в сторону, противоположную правильному направлению вращения. См. рис. 7.
4. Если направление вращения неправильное, следует поменять местами любые две фазы кабеля питания.

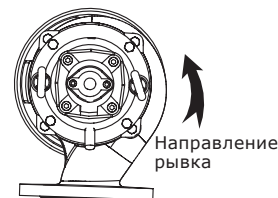


Рис. 7 Вид сверху. Направление рывка при пуске

11. Эксплуатация

Условия эксплуатации приведены в разделе 15. Технические данные.



Предупреждение
Должна быть предусмотрена возможность перевести сетевой выключатель в положение 0. Тип выключателя указан в п. 5.3.2 ГОСТ Р МЭК 60204-1.

12. Режимы работы

Данные насосы предназначены как для повторно-кратковременного (S3), так и непрерывного режима эксплуатации (S1). Уровни воды в режимах S1, S2 см. в разделе 8. *Монтаж механической части.* Минимальный и максимальный уровни. Изделие не требует настройки.

Оборудование устойчиво к электромагнитным помехам, соответствующим условиям назначения согласно разделу 6. *Область применения* и предназначено для использования в коммерческих и производственных зонах в условиях, где уровень напряженности электромагнитного поля/электромагнитного излучения не превышает предельно допустимый.

13. Техническое обслуживание

Указание

Допускается производить все работы по техническому обслуживанию насоса, только когда он находится вне резервуара.

Предупреждение
Перед началом технического обслуживания насоса выньте предохранители или выключите питание. Убедитесь, что исключена возможность несанкционированного или случайного повторного включения напряжения.

Все вращающиеся узлы и детали должны быть неподвижны.

Предупреждение
Запрещено подносить руки или инструменты к напорному и всасывающему патрубкам насоса после подключения его к сети питания до тех пор, пока не будут вынуты плавкие предохранители, и не будет выключен основной выключатель. Убедитесь, что все вращающиеся элементы неподвижны.

Внимание

Остерегайтесь острых краев рабочего колеса.

Предупреждение
Во избежание утечек убедитесь, что уплотнение напорного соединения насоса и напорной линии выполнено корректно.

Предупреждение
Во время подъема насоса остерегайтесь попадания рук между подъемной скобой (рым-болтом) и крюком.

Предупреждение
Убедитесь в корректности крепления крюка к подъемной скобе (рым-болту). Всегда осуществляйте подъем насоса при помощи подъемной скобы (рым-болтов).

Предупреждение
Запрещено поднимать насос за питающий кабель, шланг или напорную трубу. Убедитесь, что подъемная скоба (рым-болт) надежно закреплена, все болты туго затянуты. При необходимости – затяните.



Предупреждение

Во избежание короткого замыкания, проверьте кабель на предмет внешних повреждений. Если силовой кабель поврежден, его необходимо заменить. Замена должна производиться производителем, авторизованным сервисным центром производителя. Убедитесь, что насос правильно заземлен.

Отключите питание и заблокируйте главный выключатель в положении 0. Перед началом любых работ с оборудованием, отключите все внешние источники питания.



Предупреждение

Резервуар с погружными дренажными или канализационными насосами может содержать ядовитые и опасные для здоровья вещества. Используйте средства индивидуальной защиты. Следуйте местным нормам и правилам гигиены.



Предупреждение

За исключением обслуживания деталей насоса, все остальные работы по техническому обслуживанию должны выполняться авторизованным сервисным центром.

Перед началом сервисных работ и технического обслуживания необходимо тщательно промыть насос чистой водой. После разборки детали насоса следует очистить сухой тканью.

Если насос долгое время

не используется, рекомендуем проверять функционирование насоса.

Проверка

При нормальном режиме эксплуатации насос необходимо проверять через каждые 3000 часов работы или как минимум один раз в год.

Если в перекачиваемой жидкости большое содержание твердых частиц или имеется песок, насос следует проверять каждые 1500 часов или раз в полгода.

Необходимо проверить следующее:

- **Потребляемая мощность**
Смотрите фирменную табличку насоса.
- **Сопrotивление изоляции обмотки**
Не реже чем раз в три месяца проверять сопротивление изоляции обмоток. Минимальная величина сопротивления изоляции – 1 МОм.
- **Уровень и состояние масла/охлаждающей жидкости**
Если это новый насос или насос, устанавливаемый после замены уплотнения вала, уровень масла проверяют через неделю эксплуатации. Если в масле присутствует вода или образовалась водно-масляная эмульсия, это означает, что уплотнение вала повреждено, и его необходимо заменить. Если продолжить использование такого уплотнения вала, то электродвигатель выйдет из строя. В любом случае замену масла следует проводить через 3000 часов работы или как минимум раз в год.
- Используйте турбинное масло VG32 или аналогичное. См. раздел *Замена масла/охлаждающей жидкости*. В насосах VSE с закрытой системой охлаждения применяется 30-процентный раствор этиленгликоля (далее по тексту – охлаждающая жидкость).
- **Кабельный ввод**
Кабельный ввод должен быть герметичным, а кабели

не должны иметь резких перегибов и/или защемлений.

• Детали насоса

Проверить наличие следов износа рабочего колеса, корпуса насоса и т. п. Дефектные детали заменить.

• Подшипники

Проверить бесшумный плавный ход вала (слегка провернуть его рукой).

Дефектные шарикоподшипники заменить.

Капитальный ремонт насоса обычно необходим в тех случаях, когда обнаружено повреждение подшипников или при сбоях в работе электродвигателя. Ремонт выполняется только специалистами авторизованного сервисного центра.

Замена масла/охлаждающей жидкости

Через 3000 часов эксплуатации или раз в год проводят замену масла (или охлаждающей жидкости) в масляной камере, как это описано ниже.

Если заменено уплотнение вала, то также необходимо заменить и масло.

В таблицах указано необходимое количество масла/охлаждающей жидкости насоса VS, VSE:

Насосы VS и VSE с открытой системой охлаждения

P2, кВт	Объем, л	P2, кВт	Объем, л
2,2-3	0,25	18,5-22	4,2
4	0,4	30-55	20
5,5-7,5	1,2	90-132	30
11 15	2,5	160-220	35

Насосы VSE с закрытой (гликолевой) системой охлаждения

P2, кВт	Объем, л	P2, кВт	Объем, л
2,2-3	6,5	18,5-22	60
4	7,5	30-55	75
5,5-7,5	14	75	100
11 15	40		

Слив и замена масла



Предупреждение
При выкручивании резьбовой пробки масляной камеры необходимо учитывать, что камера может находиться под избыточным давлением.

Ни в коем случае не выкручивать резьбовую пробку полностью до тех пор, пока это давление не будет окончательно сброшено.

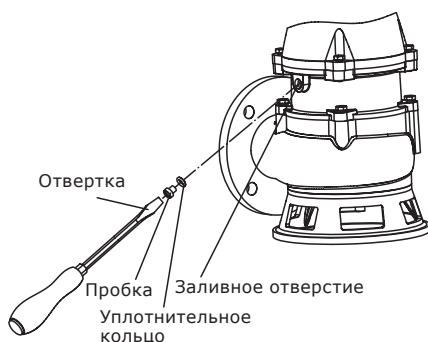


Рис. 8 Отверстие для слива и заливки масла

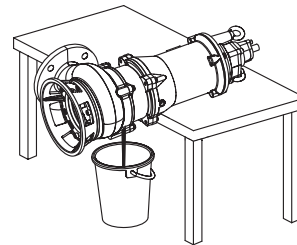


Рис. 9 Слив и замена масла

1. Снимите масляную пробку и слейте масло в прозрачную емкость. Масло можно легко извлечь, расположив насос так, чтобы масляная пробка была обращена вниз.
2. Если масло кажется обесцвеченным или смешанным с водой, вероятной причиной является неисправное уплотнительное устройство вала, которое требует разборки и ремонта насоса.

Указание *Отработанное масло необходимо собрать и удалить в соответствии с местными нормами и правилами.*

Заливка масла

См. рис. 8.

1. Насос должен быть расположен в таком положении, чтобы он лежал на корпусе статора, а резьбовая пробка была вверх.
2. Масло в масляную камеру заливать через отверстие до тех пор, пока оно не начнет вытекать. См. раздел *Замена масла/охлаждающей жидкости.*
3. Установить резьбовую пробку, используя уплотнительный материал, входящий в комплект.

• Зазор щелевого уплотнения должен составлять 0,3...0,5 мм

1. Ослабить крепежные винты нижней крышки, прокрутив их по два полных оборота.

Аккуратно затягивать регулировочные винты по диагонали пока, рабочее колесо не соприкоснется с нижней крышкой. Ослабить регулировочные винты на 1/3 оборота. Проверить щупом зазор. При необходимости повторить операцию. Затянуть крепежные винты соответствующим моментом по диагонали. Проверить затяжку регулировочных винтов. Таким образом необходимый зазор между рабочим колесом и плоскостью нижней крышки отрегулирован.

Загрязненные насосы

Насос будет классифицироваться как загрязненный, если он использовался для перекачивания ядовитых или опасных для здоровья жидкостей.

При запросе на сервисное обслуживание и перед отправкой насоса свяжитесь с компанией-поставщиком для предоставления подробной информации о составе перекачиваемой жидкости.

Любой запрос на сервисное обслуживание должен содержать информацию о составе перекачиваемой жидкости. В противном случае поставщик оставляет за собой право отказать в проведении сервисного обслуживания.

Перед отправкой насоса на сервисное обслуживание промойте его максимально возможным способом.

Затраты на транспортировку насоса ложатся на заказчика.

14. Вывод из эксплуатации

Для того чтобы вывести насосы VS, VSE из эксплуатации, необходимо перевести сетевой выключатель в положение «Отключено».

Все электрические линии, расположенные до сетевого выключателя, постоянно находятся под напряжением. Поэтому, чтобы предотвратить случайное или несанкционированное включение оборудования, необходимо заблокировать сетевой выключатель.

15. Технические данные

Насосы VS, VSE разработаны для эксплуатации как в повторно-кратковременном (S3), так и в непрерывном (S1) режимах работы.

Глубина погружения при установке

Максимально 10 метров ниже уровня жидкости, если иное значение не приведено в листе описания конкретной модели.

Рабочее давление

Максимально 10 бар.

Максимальное число включений в час при прямом или комбинированном пуске:

≤22 кВт – 15

30-55 кВт – 10

90 кВт и более – 6.

При плавном пуске допустимое количество включений удваивается.

Значение pH

Насосы в стационарных установках могут перекачивать жидкости с уровнем pH от 5 до 9.

Температура жидкости

От 0 до +40 °С.

Кратковременно до +60 °С

Плотность перекачиваемой жидкости

Плотность не более 1050 кг/м³

Напряжение питания

- 3 x 380 В 50 Гц.

Допустимое отклонение напряжения

-5%/+5% при непрерывном режиме работы

-10%/+10% – при повторно-кратковременном режиме работы.

Допускается отклонение напряжения и частоты переменного тока в соответствии с требованиями ГОСТ IEC 60034-1

Сопrotивление изоляции обмоток

Больше или равно 30 МОм

Степень защиты

IP68.

Класс изоляции

F (155 °С).

Уровень звукового давления

Уровень звукового давления насосов ниже, чем граничные значения, установленные Директивой ЕС 2006/42/ЕС относительно механического оборудования.

Характеристика неопределенности измерения (параметр К) составляет 3 дБ.

Кривые рабочих характеристик

Кривые рабочих характеристик насосов доступны в каталоге и на сайте vandjord.com.

Кривые рабочих характеристик носят рекомендательный характер, и не могут быть использованы в качестве гарантированных кривых.

Протокол заводских испытаний насоса доступен по запросу.

Габаритные размеры и масса

Смотрите каталог «Vandjord. Насосы и установки для дренажа и канализации.»

16. Обнаружение и устранение неисправностей

Внимание

Если насос использовался для перекачивания опасных для здоровья или ядовитых жидкостей, этот насос рассматривается как загрязненный.

В этом случае при каждой заявке на ремонт следует заранее предоставлять подробную информацию о перекачиваемой жидкости.

В случае, если такая информация не предоставлена, производитель оставляет за собой право отказать в проведении ремонта.

Возможные расходы, связанные с возвратом насоса на фирму, несет отправитель.



Предупреждение

Перед началом операций по обнаружению и устранению неисправностей необходимо вынуть предохранители или отключить питание сетевым выключателем.

Убедитесь, что исключена возможность несанкционированного или случайного повторного включения напряжения.

Все вращающиеся узлы и детали должны быть неподвижны.

Неисправность	Причина	Способ устранения
Электродвигатель не запускается. Предохранители сгорают или мгновенно срабатывает защита электродвигателя. Осторожно: не запускать снова!	Неисправность электропитания; короткое замыкание; утечка на землю в кабеле или обмотках электродвигателя.	Кабель и двигатель должны быть проверены и отремонтированы квалифицированным специалистом.
	Несоответствующий тип предохранителя.	Установить предохранители надлежащего типа.
	Рабочее колесо заблокировано грязью.	Промыть рабочее колесо.
Насос работает, но через непродолжительное время срабатывает автомат защиты электродвигателя.	Датчики уровня, поплавковые выключатели не отрегулированы или неисправны.	Проверить датчики уровня, поплавковые выключатели.
	Низкая установка теплового реле автомата защиты электродвигателя.	Отрегулировать реле в соответствии с техническими данными на фирменной табличке насоса.
	Повышенное потребление тока из-за значительного падения напряжения.	Замерить напряжение между двумя фазами электродвигателя. Допуск на напряжение -5%/+5 % при непрерывном режиме работы, -10 %/+10 % при повторно-кратковременном режиме работы
После кратковременной эксплуатации насоса срабатывает термовыключатель.	Рабочее колесо засорено грязью. Повышение потребления тока во всех трех фазах.	Промыть рабочее колесо.
	Слишком высокая температура жидкости.	Понизить температуру жидкости.
	Слишком большая вязкость жидкости.	Разбавить рабочую жидкость.
Насос работает с заниженными характеристиками и высокой потребляемой мощностью.	Неправильно подключено питание.	Проверить и исправить подключение питания.
	Рабочее колесо засорено грязью.	Промыть рабочее колесо.
Насос работает, но подачи воды нет.	Неправильное направление вращения вала.	Проверить направление вращения вала. Если направление вращения неправильное, следует поменять местами две фазы кабеля питания. См. раздел <i>Направление вращения</i> .
	Засорена или заблокирована задвижка напорного трубопровода.	Необходимо проверить или прочистить задвижку.
	Заблокирован обратный клапан.	Промыть обратный клапан.
	В насосе воздух.	Удалить воздух из насоса.

К критическим отказам может привести:

- некорректное электрическое подключение;
- неправильное хранение оборудования;
- повреждение или неисправность электрической/гидравлической/ механической системы;
- повреждение или неисправность важнейших частей оборудования;
- нарушение правил и условий эксплуатации, обслуживания, монтажа, контрольных осмотров.

Для предотвращения ошибочных действий, персонал должен быть внимательно ознакомлен с настоящим руководством по монтажу и эксплуатации.

При возникновении аварии, отказа или инцидента необходимо незамедлительно остановить работу оборудования и обратиться в сервисный центр.

17. Принадлежности для монтажа и автоматика (не входят в комплект поставки и заказываются отдельно)

Система автоматической трубной муфты

Применяется при стационарной установке канализационного насоса VS, VSE для удобства отсоединения насоса от напорной магистрали и демонтажа. Включает колено- основание, болты, гайки, прокладку и верхнее крепление направляющих.

Шкаф управления насосами

(см. Паспорт и руководство по монтажу и эксплуатации на конкретное оборудование).

Реле и датчики уровня (поплавок- выключатели)

Используются для контроля уровня жидкости, подачи аварийного сигнала и сигнала о затоплении, автоматизируют процессы наполнения или опорожнения резервуаров, обеспечивая автоматическую работу насосов: включение или отключение агрегатов происходит при достижении заданного уровня жидкости.

18. Утилизация изделия

Основным критерием предельного состояния изделия является:

1. отказ одной или нескольких составных частей, ремонт или замена которых не предусмотрены;
2. увеличение затрат на ремонт и техническое обслуживание, приводящее к экономической нецелесообразности эксплуатации. Данное изделие, а также узлы и детали должны собираться и утилизироваться в соответствии с требованиями местного законодательства в области экологии.

19. Изготовитель. Импортер. Срок службы. Условия гарантии

Для оборудования изготавливаемого в РФ.
Изготовитель:

ООО «Истратех Групп»
143581, Московская область, г. Истра,
д. Лешково, д. 188, тел : +7 495 737-91-01

Для оборудования импортируемого в РФ из других стран.

Импортёры на территории Евразийского экономического союза:

ООО «Истратех Групп»
143581, Московская область, г. Истра, д. Лешково,
д. 188, тел : +7 495 737-91-01

ООО «Вандйорд Групп»
Адрес: 109544, г. Москва, ул. Школьная, д.39-41.
Тел.: +7 (495) 730-36-55
E-mail: info.moscow@vandjord.com

Правила и условия реализации оборудования определяются условиями договоров.

Срок службы оборудования составляет 10 лет. По истечении назначенного срока службы, эксплуатация оборудования может быть продолжена после принятия решения о возможности продления данного показателя. Эксплуатация оборудования по назначению, отличному от требований настоящего документа, не допускается.





Работы по продлению срока службы оборудования должны проводиться в соответствии с требованиями законодательства без снижения требований безопасности для жизни и здоровья людей, охраны окружающей среды.

Гарантийный срок на оборудование Vandjord прекращается после истечения 26 месяцев, следующих за месяцем производства оборудования, если иные условия не оговорены в гарантийном талоне.

Подробные условия гарантийного обслуживания доступны в разделе «Гарантийные обязательства» на сайте www.vandjord.com.

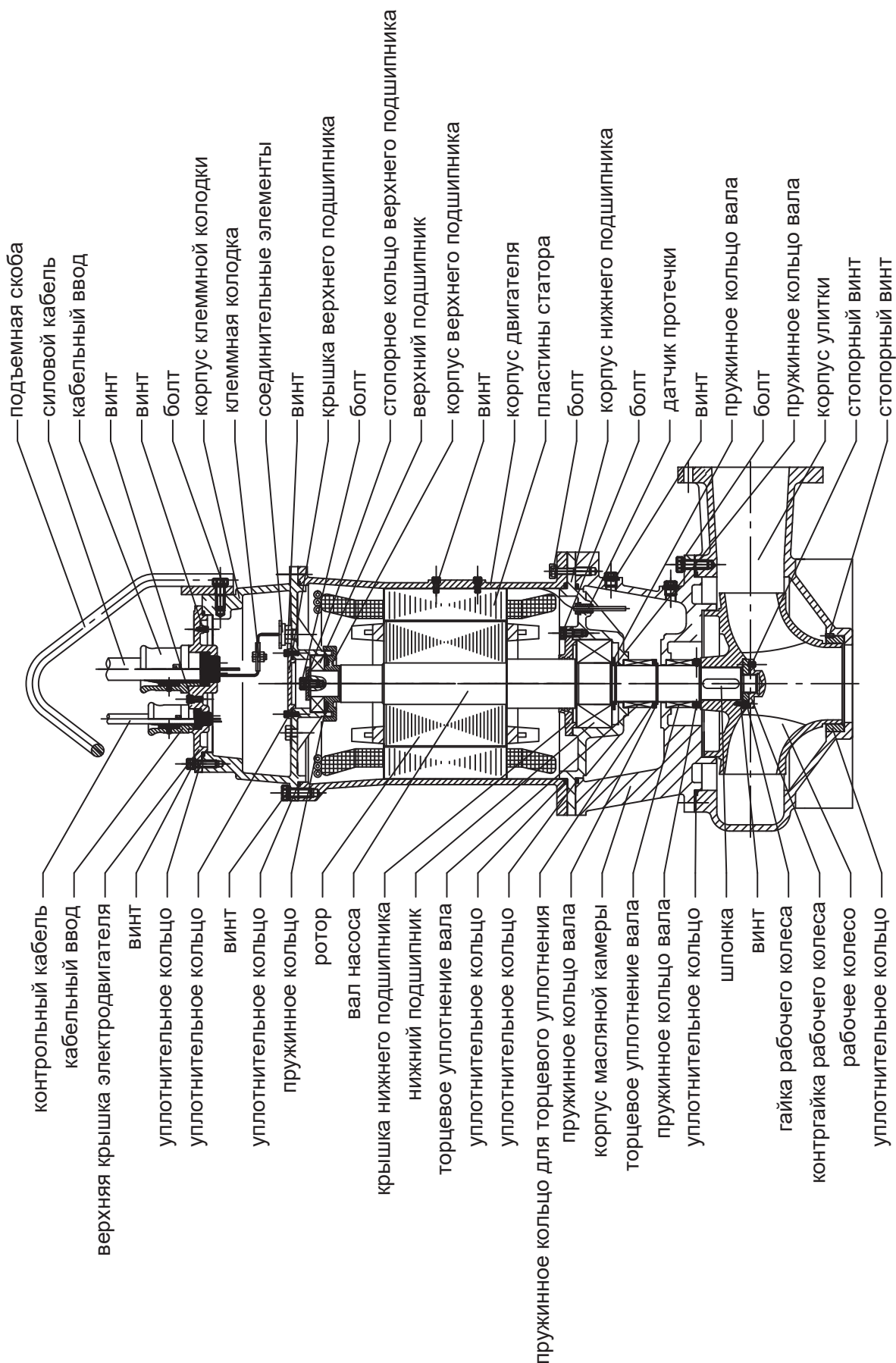
Возможны технические изменения.

20. Информация по утилизации упаковки

Общая информация по маркировке любого типа упаковки, применяемого компанией Vandjord			
 <p>Упаковка не предназначена для контакта с пищевой продукцией</p>			
Упаковочный материал	Наименование упаковки/вспомогательных упаковочных средств	Буквенное обозначение материала, из которого изготавливается упаковка/вспомогательные упаковочные средства	
Бумага и картон (гофрированный картон, бумага, другой картон)	Коробки/ящики, вкладыши, прокладки, подложки, решетки, фиксаторы, набивочный материал	 PAP	
Древесина и древесные материалы (дерево, пробка)	Ящики (дощатые, фанерные, из древесноволокнистой плиты), поддоны, обрешетки, съемные бортики, планки, фиксаторы	 FOR	
Пластик	(полиэтилен низкой плотности)	Чехлы, мешки, пленки, пакеты, воздушно-пузырьковая пленка, фиксаторы	 LDPE
	(полиэтилен высокой плотности)	Прокладки уплотнительные (из пленочных материалов), в том числе воздушно-пузырьковая пленка, фиксаторы, набивочный материал	 HDPE
	(полистирол)	Прокладки уплотнительные из пенопластов	 PS
Комбинированная упаковка (бумага и картон/пластик)	Упаковка типа «скин»	 C/PAP	
<p>Просим обращать внимание на маркировку самой упаковки и/или вспомогательных упаковочных средств (при ее нанесении заводом-изготовителем упаковки/вспомогательных упаковочных средств).</p> <p>При необходимости, в целях ресурсосбережения и экологической эффективности, компания Vandjord может использовать упаковку и/или вспомогательные упаковочные средства повторно.</p> <p>По решению изготовителя упаковка, вспомогательные упаковочные средства, и материалы из которых они изготовлены могут быть изменены. Просим актуальную информацию уточнять у изготовителя готовой продукции, указанного в разделе 19. Изготовитель. Импортёр. Срок службы. Условия гарантии настоящего Паспорта, Руководства по монтажу и эксплуатации. При запросе необходимо указать номер продукта и страну-изготовителя оборудования.</p>			

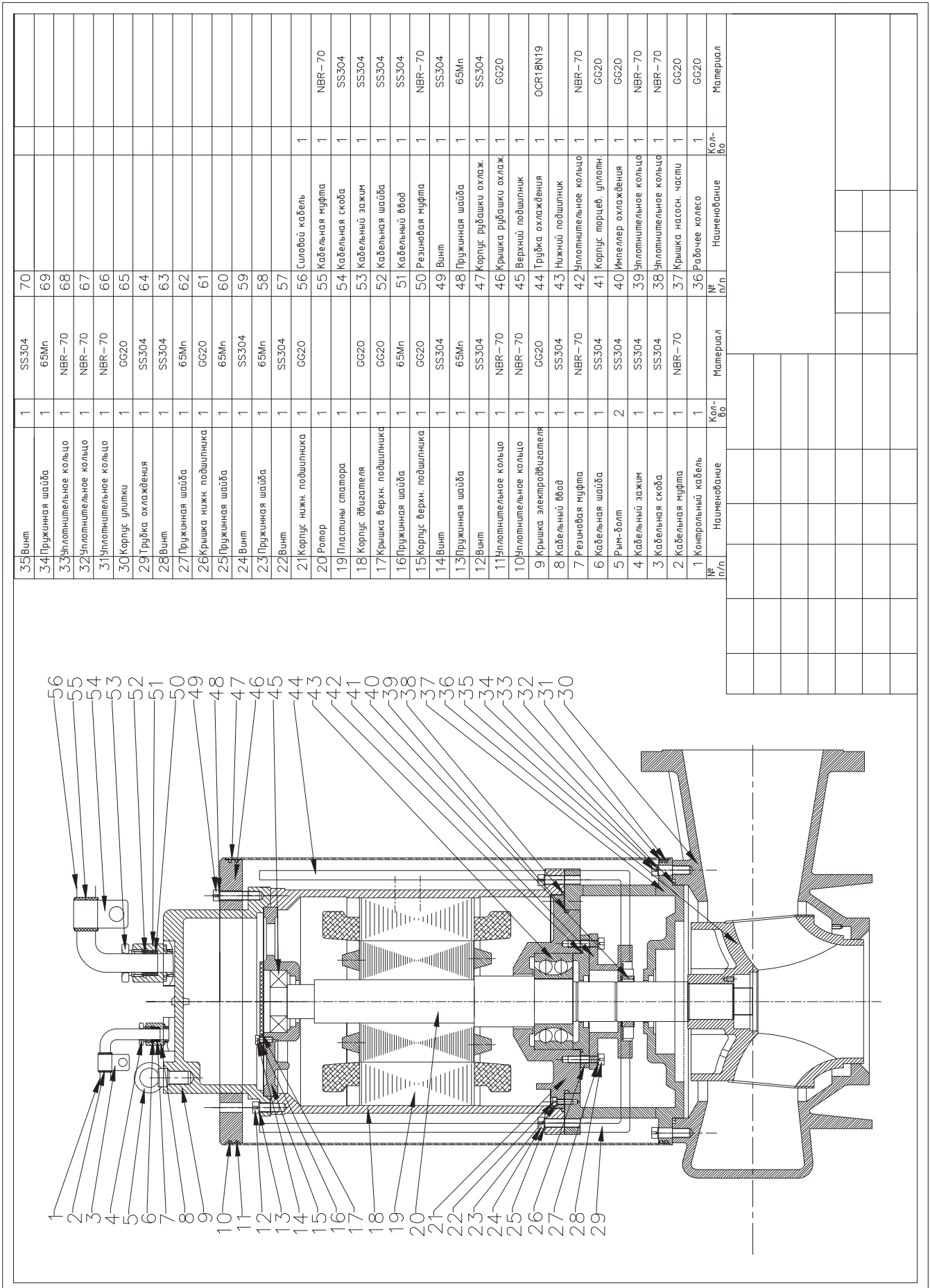
Приложение 1. Насос VS без рубашки охлаждения

Чертеж в разрезе, спецификация



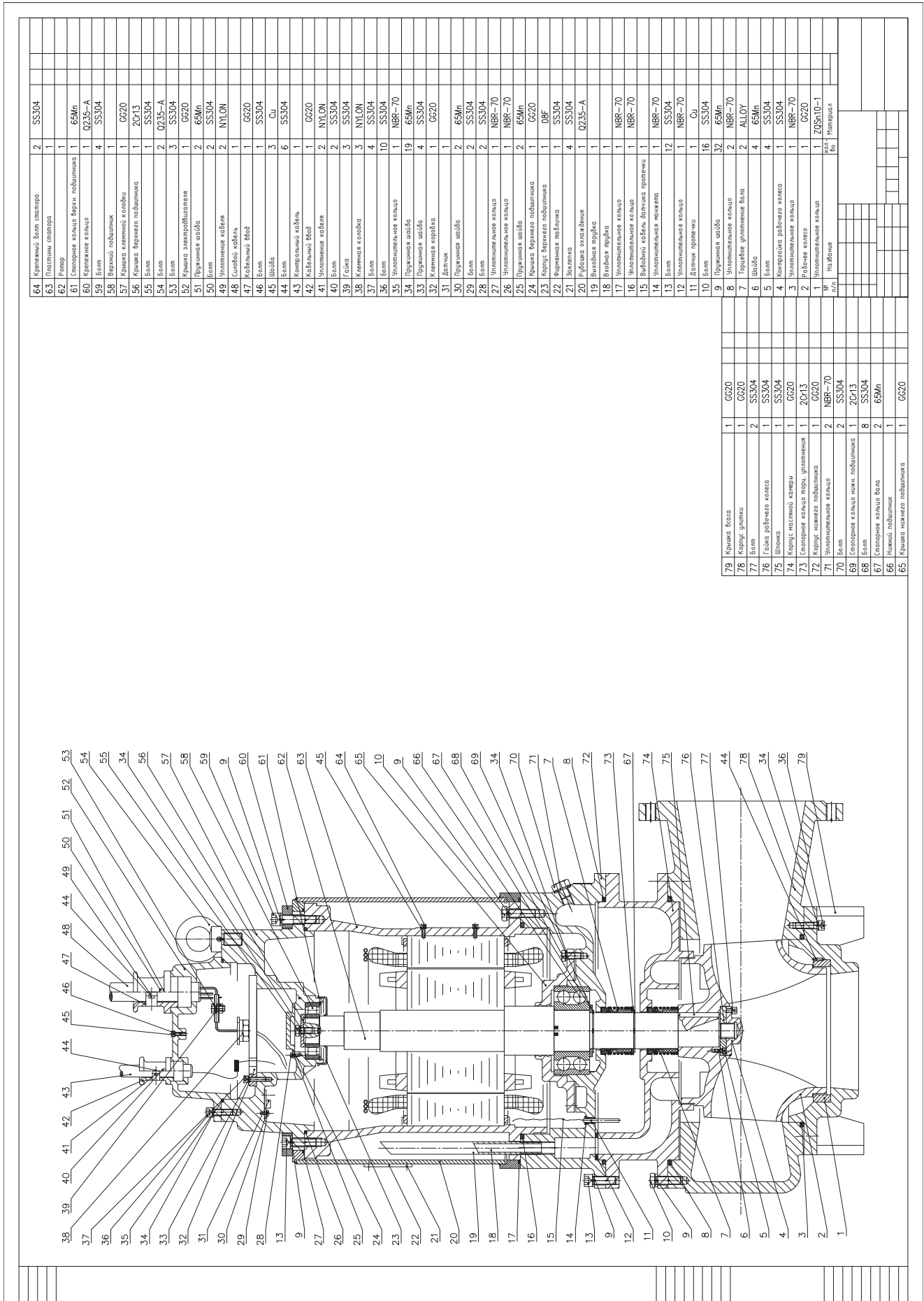
Приложение 2. Насос VSE с рубашкой охлаждения

Закрытая (гликолевая) система охлаждения. Чертеж в разрезе, спецификация



Приложение 3. Насос VSE с рубашкой охлаждения

Открытая система охлаждения. Чертеж в разрезе, спецификация



64	Крышечный болт статора	2	SS304
63	Пластины статора	1	
62	Ротор	1	
61	Соединяющее кольцо Верхней подшипника	1	65Mn
60	Крышечное кольцо	1	0235-A
59	Болт	4	SS304
58	Верхний подшипник	1	
57	Крышка клинчатой коробки	1	G20
56	Крышка Верхнего подшипника	1	2Cr13
55	Болт	1	SS304
54	Болт	2	0235-A
53	Болт	3	SS304
52	Крышка электродвигателя	1	G20
51	Пружинная шайба	2	65Mn
50	Болт	2	SS304
49	Уплотнительные кабели	2	NYLON
48	Шайбовый кабель	1	
47	Кабельный ввод	1	G20
46	Болт	1	SS304
45	Шайба	3	Сп
44	Болт	6	SS304
43	Комплекующий кабель	1	
42	Кабельный ввод	1	G20
41	Уплотнительные кабели	2	NYLON
40	Болт	2	SS304
39	Шайба	3	SS304
38	Клепанная колодка	3	NYLON
37	Болт	4	SS304
36	Болт	10	SS304
35	Уплотнительные кольца	1	NR-70
34	Пружинная шайба	19	65Mn
33	Пружинная шайба	4	SS304
32	Клепанная коробка	1	G20
31	Датчик	1	
30	Пружинная шайба	2	65Mn
29	Болт	2	SS304
28	Болт	2	SS304
27	Уплотнительные кольца	1	NR-70
26	Уплотнительные кольца	2	
25	Пружинная шайба	2	65Mn
24	Крышка Верхнего подшипника	1	G20
23	Корпус Верхнего подшипника	1	DBF
22	Фланцевая подложка	1	SS304
21	Защелка	4	SS304
20	Рубашка охлаждения	1	0235-A
19	Выходная трубка	1	
18	Рубашка охлаждения	1	
17	Уплотнительные кольца	1	NR-70
16	Уплотнительные кольца	1	NR-70
15	Выборный кабель Датчика протечи	1	
14	Уплотнительная манжета	1	NR-70
13	Болт	12	SS304
12	Уплотнительные кольца	1	NR-70
11	Датчик протечи	1	Сп
10	Болт	16	SS304
9	Пружинная шайба	32	65Mn
8	Уплотнительные кольца	2	NR-70
7	Пружинная шайба	2	ALLOY
6	Шайба	4	65Mn
5	Болт	4	SS304
4	Комплекующие рабочие колеса	1	SS304
3	Уплотнительные кольца	1	NR-70
2	Рабочее колесо	1	G20
1	Уплотнительные кольца	1	Z025-10-1

79	Крышка Вала	1	G20
78	Корпус уплотки	1	G20
77	Болт	2	SS304
76	Гайка рабочего колеса	1	SS304
75	Шпепка	1	SS304
74	Корпус нижней камеры	1	G20
73	Спиральное кольцо при уплотнении	1	2Cr13
72	Корпус нижнего подшипника	1	G20
71	Уплотнительные кольца	2	NR-70
70	Болт	2	SS304
69	Спиральное кольцо ниж. подшипника	1	2Cr13
68	Болт	8	SS304
67	Спиральное кольцо Вала	2	65Mn
66	Нижний подшипник	1	
65	Крышка нижнего подшипника	1	G20

VANDJORD

ООО «Вандйорд Групп»
Адрес: 109544, г. Москва,
ул. Школьная, д.39-41.
Тел.: +7 (495) 730-36-55
E-mail: info.moscow@vandjord.com

Для использования в качестве ознакомительного материала. Возможны технические изменения.
Товарные знаки, представленные в этом материале, в том числе VANDJORD, являются зарегистрированными товарными знаками, ООО «Вандйорд Групп».
Все права защищены.

22211022/2924

vandjord.com