

VANDJORD

Блок управления Control LCV 212, 232

Паспорт, Руководство по монтажу и эксплуатации



СОДЕРЖАНИЕ

	Стр.
1. Указания по технике безопасности	4
1.1. Общие сведения о документе	4
1.2. Значение символов и надписей на изделии	4
1.3. Квалификация и обучение обслуживающего персонала	4
1.4. Опасные последствия несоблюдения указаний по технике безопасности	4
1.5. Выполнение работ с соблюдением техники безопасности	4
1.6. Указания по технике безопасности для потребителя или обслуживающего персонала	5
1.7. Указания по технике безопасности при выполнении технического обслуживания, осмотров и монтажа	5
1.8. Самостоятельное переоборудование и изготовление запасных узлов и деталей	5
1.9. Недопустимые режимы эксплуатации	5
2. Транспортирование и хранение	5
3. Значение символов и надписей в документе	6
4. Общие сведения об изделии	6
5. Упаковка и перемещение	8
5.1. Упаковка	8
5.2. Перемещение	9
6. Область применения	9
7. Монтаж	9
8. Подключение электрооборудования	10
8.1. Электрическое подключение к линии электроснабжения и электронасосу	10
8.2. Функции переключателя режимов	13
8.3. Установка поплавковых выключателей, датчика уровня	14
8.4. Подключение датчиков для различных настроек переключателя режимов	15
9. Ввод в эксплуатацию	20
10. Эксплуатация	20
10.1. Настройка режимов работы	20
10.2. Настройка и удаление калибровки	20
10.3. Электрическое соединение для защиты двигателя насоса от перегрева	23
10.4. Электрическое соединение для защиты насоса от протечки уплотнения	23
10.5. Удалённое подключение	24
11. Технические данные	27
12. Обнаружение и устранение неисправностей	28
13. Утилизация изделия	29
14. Импортёр. Срок службы. Условия гарантии	29
15. Информация по утилизации упаковки	30
Информация о подтверждении соответствия	31



Предупреждение

Прежде чем приступать к работам по монтажу оборудования, необходимо внимательно изучить данный документ. Монтаж и эксплуатация оборудования должны проводиться в соответствии с требованиями данного документа, а также в соответствии с местными нормами и правилами.

1. Указания по технике безопасности

Предупреждение



Эксплуатация данного оборудования должна производиться персоналом, владеющим необходимыми для этого знаниями и опытом работы. Лица с ограниченными физическими, умственными возможностями, с ограниченными зрением и слухом не должны допускаться к эксплуатации данного оборудования. Доступ детей к данному оборудованию запрещен.

1.1. Общие сведения о документе

Паспорт, Руководство по монтажу и эксплуатации содержит принципиальные указания, которые должны выполняться при монтаже, эксплуатации и техническом обслуживании. Поэтому перед монтажом и вводом в эксплуатацию они обязательно должны быть изучены соответствующим обслуживающим персоналом или потребителем. Данный документ должен постоянно находиться на месте эксплуатации оборудования.

Необходимо соблюдать не только общие требования по технике безопасности, приведенные в разделе 1. *Указания по технике безопасности*, но и специальные указания по технике безопасности, приводимые в других разделах.

1.2. Значение символов и надписей на изделии

Указания, помещенные непосредственно на оборудовании, например:

- стрелка, указывающая направление вращения,
 - обозначение напорного патрубка для подачи перекачиваемой среды,
- должны соблюдаться в обязательном порядке и сохраняться так, чтобы их можно было прочитать в любой момент.

1.3. Квалификация и обучение обслуживающего персонала

Персонал, выполняющий эксплуатацию, техническое обслуживание и контрольные осмотры, а также монтаж оборудования, должен иметь соответствующую выполняемой работе квалификацию. Круг вопросов, за которые персонал несет ответственность и которые он должен контролировать, а также область его компетенции должны точно определяться потребителем.

1.4. Опасные последствия несоблюдения указаний по технике безопасности

Несоблюдение указаний по технике безопасности может повлечь за собой:

- опасные последствия для здоровья и жизни человека;
- создание опасности для окружающей среды;
- аннулирование всех гарантийных обязательств по возмещению ущерба;
- отказ важнейших функций оборудования;
- недейственность предписанных методов технического обслуживания и ремонта;
- опасную ситуацию для здоровья и жизни персонала вследствие воздействия электрических или механических факторов.

1.5. Выполнение работ с соблюдением техники безопасности

При выполнении работ должны соблюдаться приведенные в данном документе указания по технике безопасности, существующие национальные предписания по технике безопасности, а также любые внутренние предписания по выполнению работ, эксплуатации оборудования и технике безопасности, действующие у потребителя.

1.6. Указания по технике безопасности для потребителя или обслуживающего персонала

- Запрещено демонтировать имеющиеся защитные ограждения подвижных узлов и деталей, если оборудование находится в эксплуатации.
- Необходимо исключить возможность возникновения опасности, связанной с электроэнергией (более подробно смотрите, например, предписания ПУЭ и местных энергоснабжающих предприятий).

1.7. Указания по технике безопасности при выполнении технического обслуживания, осмотров и монтажа

Потребитель должен обеспечить выполнение всех работ по техническому обслуживанию, контрольным осмотрам и монтажу квалифицированными специалистами, допущенными к выполнению этих работ и в достаточной мере ознакомленными с ними в ходе подробного изучения руководства по монтажу и эксплуатации.

Все работы обязательно должны проводиться при выключенном оборудовании. Должен безусловно соблюдаться порядок действий при останове оборудования, описанный в руководстве по монтажу и эксплуатации.

Сразу же по окончании работ должны быть снова установлены или включены все демонтированные защитные и предохранительные устройства.

1.8. Самостоятельное переоборудование и изготовление запасных узлов и деталей

Переоборудование или модификацию устройств разрешается выполнять только по согласованию с изготовителем.

Фирменные запасные узлы и детали, а также разрешенные к использованию фирмой-изготовителем комплектующие, призваны обеспечить надежность эксплуатации.

Применение узлов и деталей других производителей может вызвать отказ изготовителя нести ответственность за возникшие в результате этого последствия.

1.9. Недопустимые режимы эксплуатации

Эксплуатационная надежность поставляемого оборудования гарантируется только в случае применения в соответствии с функциональным назначением согласно разделу 6. *Область применения*. Предельно допустимые значения, указанные в технических данных, должны обязательно соблюдаться во всех случаях. Предприятие-изготовитель не несет ответственность за неисправности и повреждения, связанные с несоблюдением требований настоящего паспорта, руководства по монтажу и эксплуатации и эксплуатационных документов на комплектующие насосного оборудования.

2. Транспортирование и хранение

Транспортирование оборудования следует проводить в крытых вагонах, закрытых автомашинах, воздушным, речным либо морским транспортом.

Условия транспортирования оборудования в части воздействия механических факторов должны соответствовать группе «С» по ГОСТ 23216.

При транспортировании упакованное оборудование должно быть надежно закреплено на транспортных средствах с целью предотвращения самопроизвольных перемещений.

Условия хранения оборудования должны соответствовать группе «С» ГОСТ 15150.

Температура хранения: от -30 до +60 °С.

3. Значение символов и надписей в документе



Внимание

Несоблюдение приведенных ниже указаний может привести к повреждению блока управления или оборудования.



Предупреждение

Несоблюдение данных указаний может стать причиной поражения электрическим током и иметь опасные для жизни и здоровья людей последствия.

Внимание

Указания по технике безопасности, невыполнение которых может вызвать отказ оборудования, а также его повреждение.

4. Общие сведения об изделии

Данный документ распространяется на блоки управления Control LCV 212 и 232.

Фирменная табличка

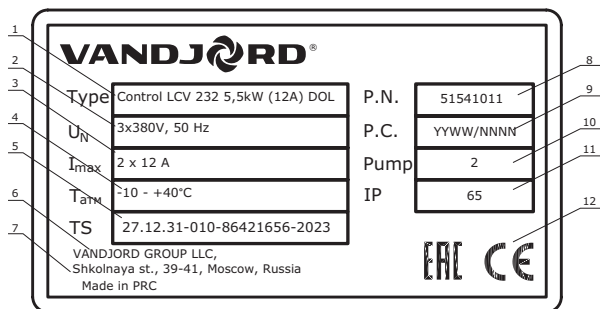


Рис. 1 Пример фирменной таблички

Поз.	Наименование
1	Название изделия
2	Напряжение питания
3	Максимальный ток
4	Минимальная и максимальная температура окружающей среды
5	Технические условия
6	Импортер
7	Страна изготовления
8	Номер продукта
9	Дата изготовления (год и неделя)/(порядковый номер)
10	Количество управляемых насосов
11	Степень защиты корпуса в соответствии с IEC
12	Знаки обращения на рынке

Типовое обозначение

Пример

Control LCV 232 5,5kW (12A) DOL

Тип

2 – Функциональное исполнение:

1 – Базовое, 2 – Расширенное

3 – Напряжение питания: 1 –

1x220 В, 50 Гц, 3 – 3x380В, 50 Гц

2 – Кол-во управляемых насосов

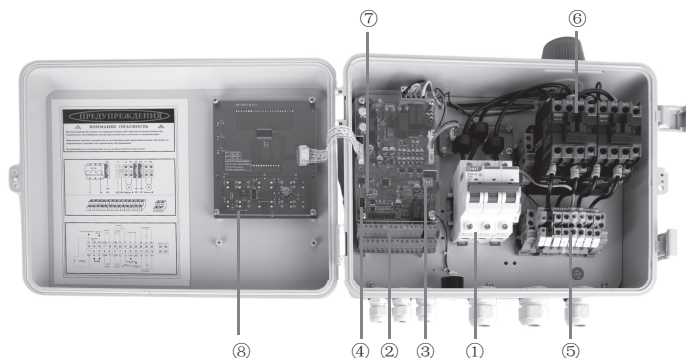
Максимальная мощность
подключаемого двигателя

Максимальный ток двигателя

Способ подключения

В комплекте поставки оборудования отсутствуют приспособления и инструменты для осуществления регулировок, технического обслуживания и применения по назначению. Используйте стандартные инструменты с учетом требований техники безопасности изготовителя.

Компоненты блока управления



Поз.	Описание
1	Для электрического подключения к источнику питания
2	Клеммы для подключения датчиков
3	Переключатель режимов
4	USB-порт
5	Клемма к электронасосу
6	Контактор переменного тока
7	Основная плата
8	Дисплей

Значения символов на дисплее

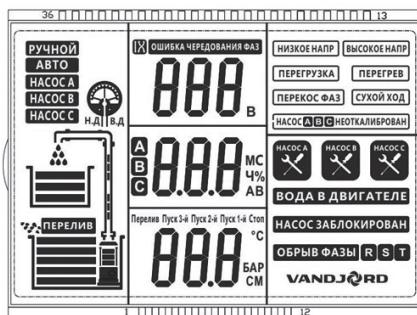


Рис. 2 Дисплей блока управления и информация о работе системы

Символ	Значение/описание
РУЧНОЙ	Ручной режим работы
АВТО	Автоматический режим работы
	Значок неисправности насоса, появление этого значка означает, что блок управления насосом отображает некоторую информацию о неисправности;
ПЕРЕЛИВ	Уровень жидкости больше нормы
В	Вольт
М	Минута
С	Секунда
Ч	Час
%	Процент
А	Ампер
	Низкое давление или отсутствие давления в трубопроводе или напорном баке
	Высокое давление или полное давление в трубопроводе или резервуаре высокого давления
A	Насос А
B	Насос В

5. Упаковка и перемещение

5.1. Упаковка

При получении оборудования проверьте упаковку и само оборудование на наличие повреждений, которые могли быть получены при транспортировании. Перед тем как выкинуть упаковку, тщательно проверьте, не остались ли в ней документы и мелкие детали. Если полученное оборудование не соответствует вашему заказу, обратитесь к поставщику оборудования.

Если оборудование повреждено при транспортировании, немедленно свяжитесь с транспортной компанией и сообщите поставщику оборудования.

Поставщик сохраняет за собой право тщательно осмотреть возможное повреждение. Информацию об утилизации упаковки см. в разделе 15. *Информация по утилизации упаковки.*

5.2. Перемещение



Предупреждение

Следует соблюдать ограничения местных норм и правил в отношении подъемных и погрузочно-разгрузочных работ, осуществляемых вручную.

6. Область применения

Блоки управления Control LCV 212/232 предназначены для обеспечения защиты и управления работой двух насосов методом прямой подачи электропитания (DOL).

Типичные варианты использования:

- Дома
- Загородные дома
- Системы водоподачи из скважин
- Строительные площадки
- Квартиры
- Сельское хозяйство
- Использование дождевой воды
- Системы дренажа и канализации.

Основные свойства:

- Управление двумя насосами основной насос / резервный насос автоматически чередуются основной насос / резервный насос автоматически переключаются при неисправности резервный насос участвует в работе, если требуется
- Встроенный переключатель режимов для различных условий применения
- Защита насоса от сухого хода без использования дополнительных датчиков
- Переключатель ручного и автоматического режимов
- Защита от заклинивания вала насоса при длительном бездействии
- RS485 интерфейс
- Задержка останова насоса (настраиваемое время)
- Динамический ЖК-дисплей отображает информацию о работе насоса
- Отображение суммарного времени работы насоса
- Отображение последних пяти записей о неисправностях насоса
- Запуск и останов насоса в соответствии с различными настройками уровня жидкости или давления.

7. Монтаж

Предупреждение

Перед выполнением любой операции по установке или техническому обслуживанию блок управления должен быть отключен от источника питания;

- **Не открывайте крышку во время работы блока управления;**
- **Не вставляйте в блок управления посторонние провода, металлические стержни и т. д.;**
- **Не допускайте попадания на блок управления воды или другой жидкости;**

Внимание

- **Электрические соединения должны выполняться квалифицированным персоналом;**
- **Никогда не подключайте питание переменного тока к выходным клеммам U V W;**
- **Убедитесь, что двигатель и блок управления соответствуют друг другу по мощностным характеристикам;**
- **Не устанавливайте блок управления в следующих условиях: механические воздействия, воздействия солей, воздействие агрессивных газов или жидкостей, дождь и влага, воздействие температур выходящих за пределы -10 ... +40 °C, воздействие горючих материалов – растворителей.**

Установите изделие в месте, соответствующем следующим требованиям:

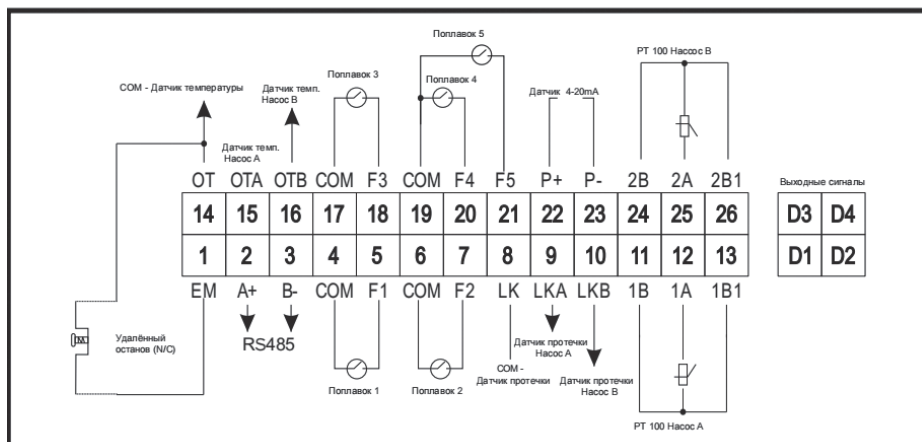
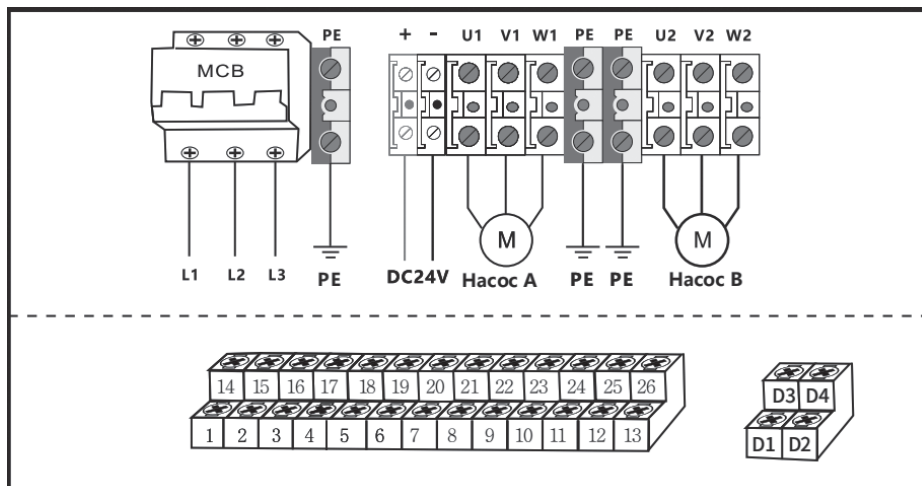
- Установите изделие в защищённом от затопления месте.

- Установите изделие максимально близко к подключённым насосам, датчикам и вспомогательным принадлежностям.
- Изделие должно быть защищено от воздействия прямого солнечного света и атмосферных осадков.
- К изделию должен быть обеспечен удобный доступ.
- Монтаж вне помещения: изделие необходимо установить с защитным навесом или оболочкой, степень защиты IP 65.
- Монтаж в помещении: Изделие должно быть установлено в хорошо вентилируемом помещении для обеспечения охлаждения его компонентов.

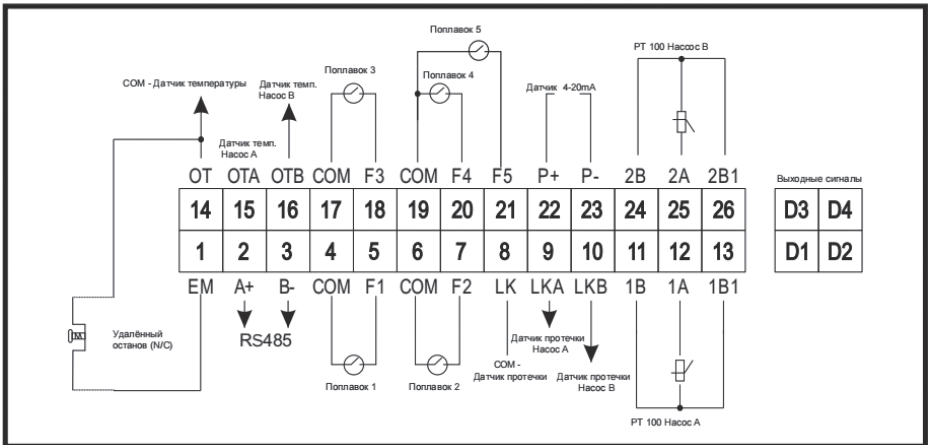
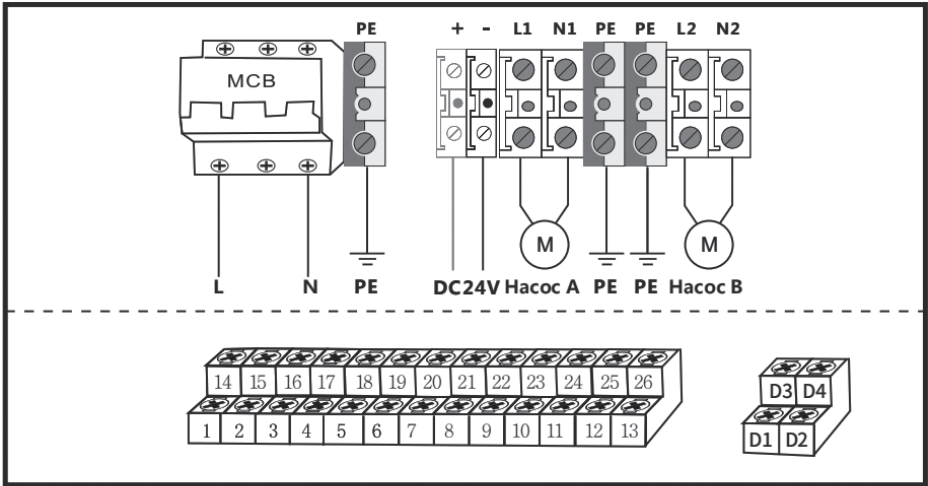
8. Подключение электрооборудования

8.1. Электрическое подключение к линии электроснабжения и электронасосу

Трёхфазное подключение



Однофазное подключение



В зависимости от различных функций клеммы/порты делятся на:

Подключение датчиков защиты по температуре

Номер клеммы	Описание
14(OT) + 15(OTA)	насос А датчик перегрева
14(OT) + 16(OTB)	насос В датчик перегрева

Подключение датчиков протечки

Номер клеммы	Описание
8(COM) + 9(LKA)	насос А датчик протечки
8(COM) + 10(LKB)	насос В датчик протечки

Клеммы выходных сигналов

Номер клеммы	Описание
D1 + D2	Выходной сигнал общей аварии
D3 + D4	Выходной сигнал аварии перелива

Подключение аналогового датчика

Номер клеммы	Описание
22(P+) + 23(P-)	4-20 мА датчик уровня/давления

RS485 конимукационный терминал

Номер клеммы	Описание
2(A+) + 3(B-)	шина связи RS 485

Подключение датчиков РТ100

Номер клеммы	Описание
11+12+13	насос А датчик Pt100
24+25+26	насос В датчик Pt100

Удалённый аварийный останов

Номер клеммы	Описание
14(COM)+1	Вход принудительного останова

Клеммы для подключения элементов управления

Номер клеммы	Описание
4(COM)+5(F1) 6(COM)+7(F2) 17(COM)+18(F3) 19(COM)+20(F4) 19(COM)+21(F5)	Подключение различных устройств в соответствии с логикой управления



Опасность поражения электрическим током



Прежде чем производить установку блока управления или его техническое обслуживание, следует отключить его от электропитания.



Не подключайте напряжение к выходным клеммам U V W. Не подключайте напряжение к выходным клеммам L1 N1 / L2 N2.



Не вставляйте провода, металлические пластины, прутки, волокна и др. в блок управления.



Убедитесь в том, что технические характеристики двигателя, блока управления и сети электропитания соответствуют друг другу.





Электрические подсоединения должны быть выполнены квалифицированным, компетентным и опытным персоналом.

8.2. Функции переключателя режимов

С помощью переключателя блок управления можно настроить на работу в соответствии с различными режимами эксплуатации. Перед установкой переключателя режимов блок управления должен быть отключен от источника питания, после завершения настройки подать питание на блок управления и наблюдать за режимом отображаемым на ЖК-дисплее в соответствии со следующим списком.

Поз.	Переключатель режимов	Сценарии применения
000		Применяется для канализации/дренажа с сигнализацией перелива с поплавковыми выключателями. Поддержка совместной работы насосов при повышении уровня воды.
010		Применяется для циркуляционных насосов и для насосов со встроенным поплавком.
111		Применяется для повышения давления с помощью реле давления (НЗ) и напорного бака, поддерживая совместную работу двух насосов, при недостаточном давлении.
101		Применяется для заполнения резервуара с поплавковым выключателем (Н/З), поддерживая совместную работу двух насосов, при недостаточном уровне воды.
011		Применяется для канализации/дренажа с сигнализацией перелива с датчиком уровня 4-20 мА. Поддержка совместной работы насосов при повышении уровня воды.
001		Применяется для повышения давления с помощью датчика давления 4-20 мА и напорного бака, поддерживая совместную работу двух насосов, при недостаточном давлении.
100		Применяется для заполнения резервуара с датчиком уровня 4-20 мА, поддерживая совместную работу двух насосов, при недостаточном уровне воды.

Поз.	Функциональный переключатель	Сценарии применения
1		Поддержка подключения датчика температуры PT100
0		Включение терминала ОТА/ОТВ (по умолчанию)

8.3. Установка поплавковых выключателей, датчика уровня

Установка поплавкового выключателя

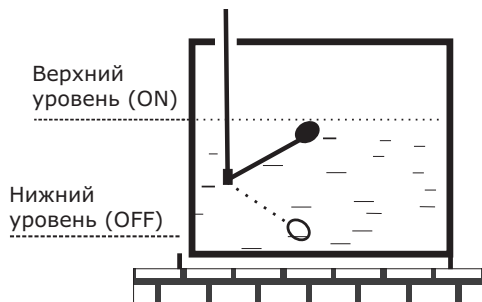


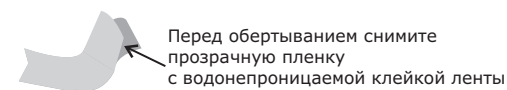


Рис. 3

 Если поплавковый выключатель оснащен тремя проводами, используйте **ЧЕРНЫЙ** и **КОРИЧНЕВЫЙ** провода. В случае разных цветов используйте мультиметр для определения правильности соединений следующим образом: Нижний уровень – нет показаний – **ВЫКЛ.** Верхний уровень – положительные показания – **ВКЛ.**

 Не вкладывайте провода датчиков, провода поплавкового выключателя или сигнальные кабели в металлические трубы. Используйте трубы из ПВХ или пэ.



Перед обертыванием снимите прозрачную пленку с водонепроницаемой клейкой ленты

Оберните кабель водонепроницаемой клейкой лентой



Водонепроницаемая клейкая лента

Увеличить длину в два раза

Крутите кабеля



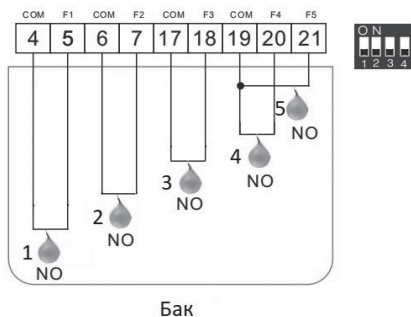
Снова обмотайте кабель



Рис. 4 Нарращивание кабеля поплавка (при необходимости)

8.4. Подключение датчиков для различных настроек переключателя режимов

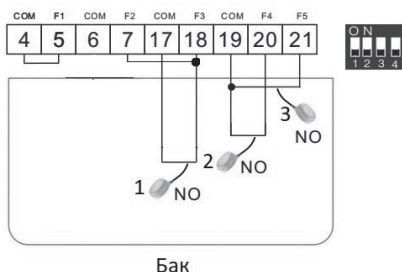
Применяется для канализации/дренажа



При использовании поплавковых выключателей типа MS1, можно подключить до 5-ти поплавков.

Поплавок 1 отвечает за защиту по сухому ходу и всегда должен быть в замкнутом состоянии.

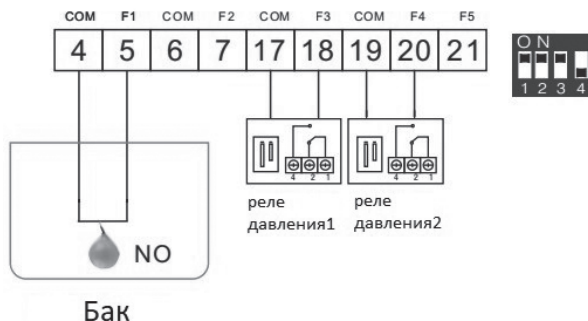
При замыкании поплавка 3 включается первый насос, при замыкании поплавка 4 включается второй насос. Замыкание поплавка 5 приводит к сигналу аварии переполнения, размыкание снимает аварию переполнения. Размыкание поплавка 2 выключает все насосы.



При использовании поплавковых выключателей типа KR1, можно подключить до 3-х поплавков.

При замыкании поплавка 1 включается первый насос, при замыкании поплавка 2 включается второй насос. Замыкание поплавка 3 приводит к сигналу аварии переполнения, размыкание снимает аварию переполнения. Размыкание поплавка 1 выключает все насосы.

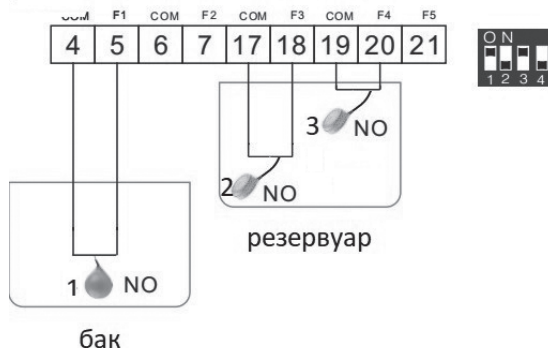
Применяется для повышения давления



Реле 2 должно быть настроено на меньшее давление чем реле 1. Когда оба реле замкнуты работают оба насоса. При размыкании обоих реле насосы останавливаются. При замыкании реле 1 первый насос снова включается. Если первого насоса не хватает и давление продолжает падать до замыкания реле 2, включится второй насос.

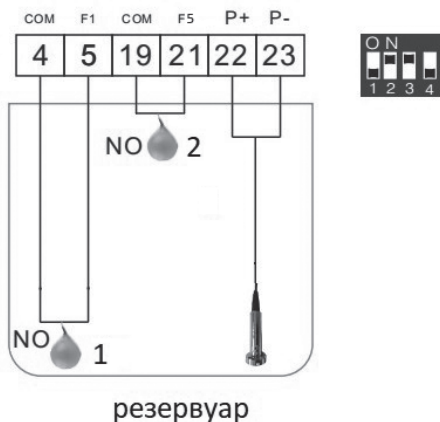
Поплавок служит для контроля сухого хода при заборе воды из бака. Если забор воды происходит из скважины контакты 4 и 5 замкнуть перемычкой. Если забор воды из водопровода, для контактов 4 и 5 можно использовать перемычку или реле защиты по сухому ходу (рекомендуется).

Применяется для заполнения резервуара



Опускание поплавка 3 включает первый насос. Опускание поплавка 2 включает второй насос. Всплытие поплавка 3 останавливает оба насоса. Поплавок 1 служит для контроля сухого хода при заборе воды из бака. Если забор воды происходит из скважины контакты 4 и 5 замкнуть перемычкой.

Применяется для канализации/дренажа с сигнализацией перелива с помощью датчика уровня 4-20 мА



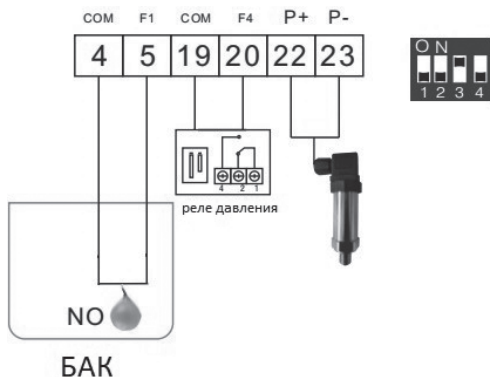
Примечание: пользователь может выбрать уровнемер 4–20 мА с различным диапазоном измерения в зависимости от глубины резервуара для сточных вод. Рекомендуемый датчик VANDJORD NCT21.

Примечание: для поддержания рабочих характеристик системы подъема сточных вод с помощью датчика уровня 4–20 мА пользователь должен войти в руководство по настройке параметров, чтобы установить шесть различных значений глубины уровня рабочей жидкости, в том числе:

- 1) 032 Диапазон измерения датчика.
- 2) 033 Уровень выключения насосов.
- 3) 034 Уровень включения первого насоса.
- 4) 035 Уровень включения второго насоса.
- 5) 036 Значение уровня жидкости при сигнале о переливе.
- 6) 037 Уровень сухого хода.

Поплавки служат для включения и выключения насосов в случае отказа датчика уровня. Верхний поплавок включает оба насоса, нижний выключает.

Применяется для повышения давления с помощью датчика давления 4–20 мА



Примечание: пользователь может выбрать датчик давления 4–20 мА с различным диапазоном измерения;

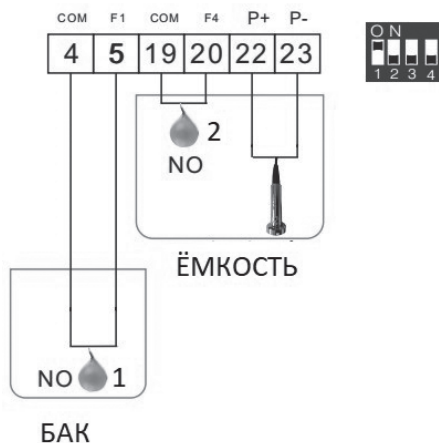
Примечание: Чтобы поддерживать характеристики давления с помощью датчика давления 4–20 мА, пользователь должен войти в руководство по настройке параметров, чтобы установить пять различных значений рабочего давления, в том числе:

- 1) 032 Диапазон датчика давления.
- 2) 033 Давление выключения насосов.
- 3) 034 Давление включения первого насоса.
- 4) 035 Давление включения второго насоса.
- 5) 036 Аварийное значение превышения давления.

Реле давления служит для сигнала аварии по превышению давления.

Поплавок служит для защиты по сухому ходу в случае забора воды из ёмкости. Если поплавок не используется вместо него нужно поставить перемычку.

Применяется для заполнения ёмкости с помощью датчика уровня 4-20 мА



Примечание: пользователь может выбрать уровнемер 4–20 мА с различным диапазоном измерения в зависимости от глубины водонапорной башни. Рекомендуемый датчик VANDJORD NCT21.

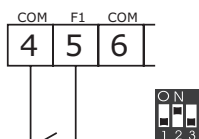
Примечание: для поддержания рабочих характеристик системы водоснабжения с помощью датчика уровня 4–20 мА пользователь должен войти в руководство по настройке параметров, чтобы установить пять различных значений глубины уровня рабочей жидкости, в том числе:

- 1) 032 Диапазон датчика уровня.
- 2) 033 Уровень выключения насосов.
- 3) 034 Уровень включения первого насоса.
- 4) 035 Уровень включения второго насоса.
- 5) 036 Аварийный уровень перелива.

Поплавок 2 служит для аварии перелива.

Поплавок 1 служит для защиты по сухому ходу в случае забора воды из ёмкости. Если забор воды происходит из скважины контакты 4 и 5 замкнуть перемычкой.

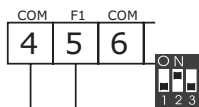
Применяется для циркуляции



Для работы насоса нужно замкнуть выводы 4 и 5. Второй насос включится в случае аварии первого. Насосы чередуются по времени (пункт 008 меню).

Примечание: если в качестве циркуляционных используются трёхскоростные насосы, нужно использовать насосы на той скорости на которой производилась калибровка. Если есть необходимость переключения на другую скорость, необходимо заново произвести процедуру калибровки на этой скорости. Ток насоса должен быть не менее 0,5 А.

Применяется для насосов со встроенным поплавком



Насосы будут поочерёдно включаться по собственным поплавкам. Резервный насос включится в случае неисправности основного. Насосы чередуются по времени (пункт 008 меню). Пункт меню 022 выставить на OFF.

9. Ввод в эксплуатацию

Все изделия проходят приемо-сдаточные испытания на заводе-изготовителе. Перед началом эксплуатации требуется выполнить настройку блока управления под конкретные режимы эксплуатации на месте установки. Для настройки оборудования рекомендуется обращаться в специализированные сервисные центры VANDJORD.

10. Эксплуатация

Условия эксплуатации приведены в разделе 11. *Технические данные*. Оборудование устойчиво к электромагнитным помехам, соответствующим условиям назначения согласно разделу 6. *Область применения* и предназначено для использования в коммерческих и производственных зонах, где уровень напряженности электромагнитного поля/электромагнитного излучения не превышает предельно допустимый.

10.1. Настройка режимов работы

Переход в РУЧНОЙ режим

Нажатие кнопки **РЕЖИМ** переведёт блок управления в ручной режим нажмите кнопку **ПУСК А** / **ПУСК В** для запуска насоса; нажмите кнопку **СТОП А** / **СТОП В** для останова насоса;

Примечание: в ручном режиме блок управления игнорирует сигналы датчиков уровня.

Переключение в режим АВТО

Нажатие кнопки **РЕЖИМ** переведёт насос в автоматический режим, блок управления будет запускать и останавливать насос в соответствии с сигналами от датчиков.

Примечание: если насос работает в автоматическом режиме, а вам необходимо остановить насос, нажмите кнопку **РЕЖИМ** для перевода блока управления в ручной режим, и насос остановится.

Примечание: при отключении питания в автоматическом режиме, после восстановления питания блок управления возобновит свою работу через 10 секунд.

Примечание: независимо от того в каком режиме находился блок управления, после восстановления питания он включится с теми же настройками которые были до отключения питания.

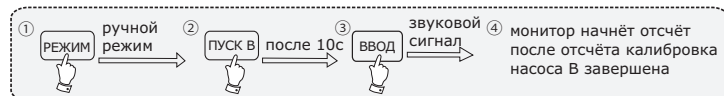
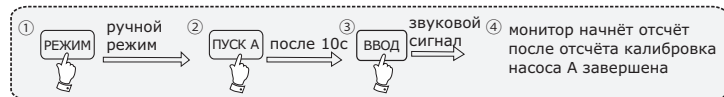
10.2. Настройка и удаление калибровки

Для достижения наилучшего уровня защиты насоса важно, чтобы калибровка параметров выполнялась сразу же после успешной установки или обслуживания насоса.

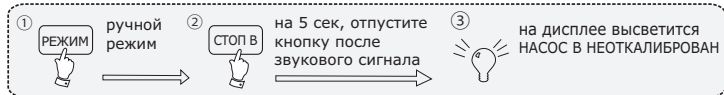
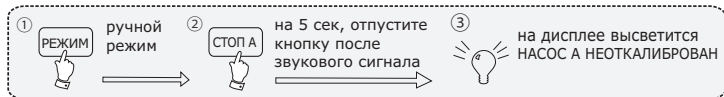
Настройка калибровки параметров

Насос(ы) должен(ны) иметь возможность перекачивать воду, чтобы обеспечить правильную калибровку.

Если насос(ы) откалиброван(ы) без воды, позже могут возникнуть ошибки перегрузки и останова насоса.



Стирание калибровки параметров



Отображение последних пяти записей об отказах насоса

Отображение пяти последних записей отказа насоса А

1. Нажмите **РЕЖИМ** для перехода в ручной режим, убедитесь, что насос не работает.
2. Удерживайте **СТОП А** и нажмите **РЕЖИМ** блок управления издаст звуковой сигнал и отобразит запись об отказе насоса;
3. Нажмите **РЕЖИМ** для отображения предыдущего отказа
4. Нажмите **СТОП А** чтобы выйти из отображения записи об ошибке.
5. Отображение записи о последних пяти отказах насоса В такое же, как и у насоса А, просто нажмите кнопку **СТОП В** вместо **СТОП А**.

Отображение суммарного времени работы насоса

1. Нажмите **РЕЖИМ** чтобы переключиться в ручной режим, убедитесь, что насос не работает.
2. Удерживайте **ВВОД** и нажмите **СТОП А** блок управления издаст звуковой сигнал и покажет время работы насоса
3. Нажмите **СТОП А**, чтобы выйти из отображения суммарного времени работы;
4. Отображение совокупного времени работы насоса В такое же, как и у насоса А, просто нажмите кнопку **СТОП В** вместо **СТОП А**.

Настройка параметров

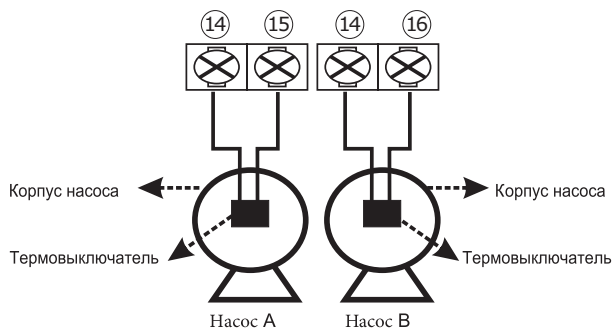
1. Нажмите **РЕЖИМ** для перехода в ручной режим.
 2. Удерживайте **ВВОД** в течение 5 секунд до звукового сигнала.
 3. После входа в меню настройки параметров нажмите **ВВОД** для выбора кода параметра.
 4. Нажимайте кнопки **СТАРТ А** или **СТОП А** для изменения выбранного параметра в соответствии с требованиями пользователя.
 5. После завершения настройки удерживайте **ВВОД** в течении 5 секунд пока блок управления не издаст звуковой сигнал, отпустите кнопку, регулировка завершена.
- Таблица настройки параметров: настройка по умолчанию согласно спецификации блока управления (данные в таблице только для справки).

Пункт	Настройки	Активация
001-016	экспертные	В ручном режиме нажать ввод + режим на 3 сек.
017-138	пользовательские	В ручном режиме нажать ввод на 3 сек.

Пункт	Настройки по умолчанию	Функционал	Примечание
001	3 с	Задержка срабатывания защиты	
002	оп	Защита от перегрева	
003	оп	Защита от неправильной фазировки	
004	оп	Защита от обрыва фазы	
005	оп	Вход принудительного останова	
006	АВ	Активные насосы	
007	АВ	Насос А и насос В, могут по отдельности работать в ручном и автоматическом режиме.	
008	24 часа	настройка времени смены насосов DIP-переключатель на 010	
009	24 часа	Время включения при длительном простое	
010	3 сек	Задержка обнаружения повышения-понижения уровня/давления	
011	3 сек	Время задержки между пусками и остановами двух насосов	
012	off	Функция блокировки кнопок	
013	1	Идентификатор контроллера	0-254

Пункт	Настройки по умолчанию	Функционал	Примечание
014	03	Скорость RS 485	01-2400bps, 02-4800bps, 03-9600bps, 04-19200bps
015	0	Проверка четности	0=none parity 1=odd parity 2=even parity
016	-	Номинальный ток для насоса А	
017	-	Номинальный ток для насоса В	
018	40 °С	Настройка температуры восстановления для насоса А	0-150 °С
019	80 °С	Настройка температуры отключения насоса А	0-150 °С
020	40 °С	Настройка температуры восстановления для насоса В	0-150 °С
021	80 °С	Настройка температуры отключения насоса В	0-150 °С
022	75 %	Коэффициент срабатывания защиты от сухого хода	
023	130 %	Коэффициент срабатывания защиты от перегрузки	
024	180 %	Коэффициент срабатывания защиты от блокировки насоса	
025	20 %	Коэффициент срабатывания при асимметрии питающего напряжения	
026	198 / 342 В	Напряжение срабатывания защиты от пониженного напряжения (1ф / 3ф исполнение)	
027	242 / 418 В	Напряжение срабатывания защиты от перенапряжения (1ф / 3ф исполнение)	
028	5 с	Время срабатывания защиты от сухого хода	
029	10	Время восстановления защиты от сухого хода, минута (М)	
030	10 мин	Время восстановления защиты от перегрузки	
031	04 мин	Время восстановления при пониженном/повышенном напряжении, асимметрии питающего напряжения	
032	200 см / 25 бар	Диапазон датчика	
033	20 см / 8 бар / 100 см	Выключение насосов	Для режимов 011/001/100
034	40 см / 4 бар / 40 см	Включение первого насоса	Для режимов 011/001/100
035	100 см / 2 бар / 20 см	Включение второго насоса	Для режимов 011/001/100
036	150 см / 22 бар / 150 см	Перелив/превышение давления	Для режимов 011/001/100
037	5 см	Сухой ход	Для режима 011

10.3. Электрическое соединение для защиты двигателя насоса от перегрева

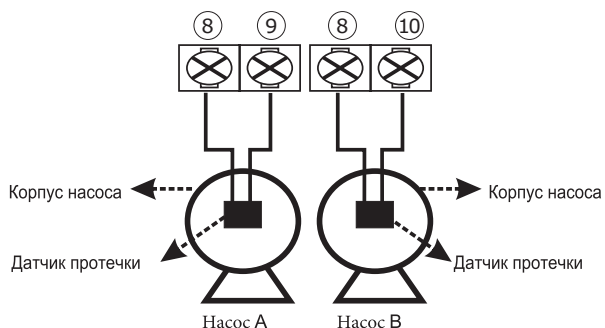


Примечание 1: для реализации защиты обмотки двигателя насоса от перегрева необходимо, чтобы в обмотку двигателя насоса был встроен температурный выключатель;

Примечание 2: температурный выключатель должен быть (нормально замкнутый) N/C;

Примечание 3: если насос без температурного выключателя, используйте перемычку для клемм 14 и 15, 14 и 16.

10.4. Электрическое соединение для защиты насоса от протечки уплотнения



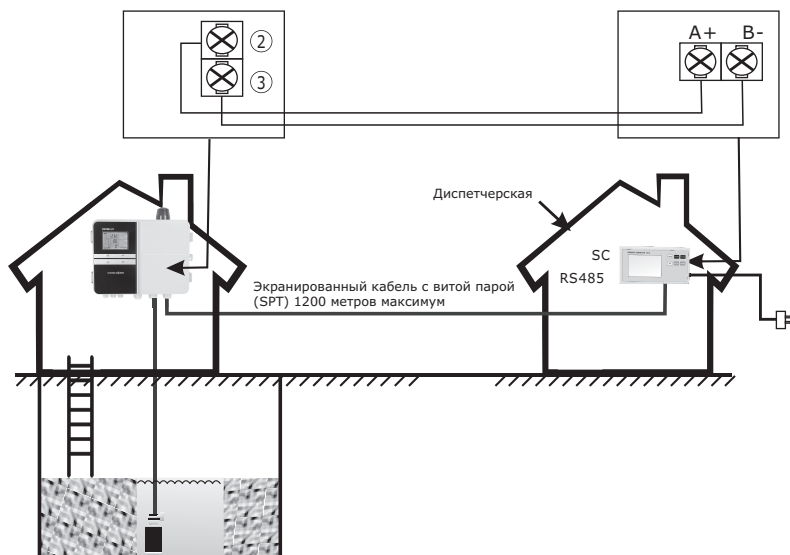
Примечание 1: для реализации защиты от протечки утечки уплотнения насоса необходимо, чтобы насос имел датчик протечки, встроенный в механическое уплотнение насоса

Примечание 2: если на насосе не установлен датчик протечки, не используйте перемычку, чтобы подключить клеммы 8 и 9, клеммы 8 и 10, убедитесь, что входы находятся в состоянии N/O (нормально разомкнутые)

10.5. Удалённое подключение

Блок управления имеет коммуникационный интерфейс. Используя простое периферийное оборудование (подчиненный контроллер), пользователи могут реализовать функцию мониторинга на большом расстоянии.

Эта функция применяется для контроллера, установленного в подвале, насосной и т. д., но пользователям необходимо контролировать и управлять насосом из диспетчерской.









Ведомый контроллер SC с коммуникационным интерфейсом может реализовать функцию мониторинга на большом расстоянии. В диспетчерской пользователи могут реализовать все функции (главного контроллера) через SC, в том числе: отображение напряжения и силы тока, отображение неисправности насоса, автоматический/ручной режим, переключатель запуска/останова насоса, отображение рабочего состояния насоса и т. д.

При использовании интерфейса связи расстояние проводной связи составляет менее 1200 метров. Для тех условий установки, которые требуют дальнейшей связи, например: шахта, водонапорная башня, железная дорога, дорога, мост и т. д., пользователи могут использовать усилитель RS485, беспроводную связь или систему GSM.

Пожалуйста, свяжитесь с производителем для получения дополнительной информации.

Карта адресов MODBUS

Data address	Bit definition	Описание функции	Прим.
40002 low bit	0	Ручной режим	
	1	Автоматический режим	
	2	Пониженное напряжение	
	3	Повышенное напряжение	
	4	Реверс фаз	
	5		
	6	Насос А работает	
	7	Насос В работает	
		Тип датчика	

		on/off сигнал	Откачка по датчику	Заполнение по датчику	
40002 high bit	8	Низкий уровень в нижнем баке	Низкий уровень	Низкий уровень в нижнем баке	
	9	Заполняемая ёмкость полна			
	10	Полное давление <i>sure</i>	Датчик неисправен или отсоединён	Датчик неисправен или отсоединён	
	11	Перелив	Перелив	Перелив	
	12	F1 off	F1 on	F1 on	
	13	F2 off			
	14	F3 off			
	15	F4 off			
40003 low bit	0		обрыв фазы насос В		
	1		перегрузка насос В		
	2		блокировка насос В		
	3		сухой ход насос В		
	4		насос В выведен из эксплуатации		
	5				
	6		вода в двигателе насос В		
	7		перегрев насоса В		
40003 high bit	8		обрыв фазы насос А		
	9		перегрузка насос А		
	10		блокировка насос А		
	11		сухой ход насос А		
	12		насос А выведен из эксплуатации		
	13				
	14		вода в двигателе насос А		
	15		перегрев насоса А		

Data address	on/off сигнал	Откачка по датчику	Заполнение по датчику	Прим.
40004	Напряжение	Напряжение	Напряжение	
40005	Суммарный ток	Суммарный ток	Суммарный ток	
40006	Ток насоса А	Ток насоса А	Ток насоса А	
40007	Ток насоса В	Ток насоса В	Ток насоса В	
40008		Уровень жидкости	Уровень жидкости	
40009				
40010				
40011				
40012				
40013				
40014				
40015				
40016				
40017		Суммарное время работы насоса А		
40018		Суммарное время работы насоса В		

Notes:

1. Для тока отображённое значение делённое на 10 равно току в А.
2. Для давления отображённое значение делённое на 10 равно давлению в бар.

Коды управления

Data address	Input data	Function
81	0	Ручной
	1	Авто
82	0	А Стоп
	1	А Старт
83	0	В Стоп
	1	В Старт

11. Технические данные

В нижеприведенной таблице представлены основные технические параметры Модели Control LCV 2x2

Основные технические характеристики		
Контролируемый параметр	Контроль уровня жидкости	
	контроль давления	
Режим работы	Ручной/Автоматический	
Контроль уровня жидкости	поплавокые выключатели, датчик уровня	
Контроль давления	реле давления с гидробаком, датчик давления	
Основные технические данные		
Номинальная мощность	обратитесь к заводской табличке	
Номинальное напряжение	обратитесь к заводской табличке	
Минимальный ток подключаемых насосов	0,5 А	
Удаление датчиков уровня жидкости	≤1000 м	
Функции защиты	Сухой ход	Блокировка насоса
	Перегрузка	Короткое замыкание
	Пониженное напряжение	Перегрев
	Повышенное напряжение	Дисбаланс фаз
	Обрыв фазы	Неправильная фазировка
	Залипание вала	Вода в двигателе
Информация по условиям установки		
Температура воздуха	-10 ... +40 °С	
Влажность	20% – 90%	
Класс защиты	IP65	
Положение при установке	Вертикальное	
Размеры (Д x Ш x В)	34 x 24 x 12 см	
RS485 технические параметры		
Интерфейс	RS485 Интерфейс шины: асинхронный полудуплекс	
Скорость передачи данных	19200 bps-, 2400 bps-, 4800 bps-, 9600 bps Default: 9600bps	
Протокол	MODBUS Protocol (RTU)	

Основные технические данные	
Физический интерфейс	RS485 Интерфейс шины: асинхронный полудуплекс
Формат данных	1 start bit 8data bit, 1 stop bit, no verify 1 start bit 8data bit, 2stopbit, no verify Default: 1 start bit 8data bit, 1 stop bit, noverify
Скорость передачи данных	1200 bps, 2400 bps, 4800 bps, 9600bps Default: 9600bps
Адрес для связи	Диапазон настройки адреса контроллера: 1-126 127: широковещательный адрес, трансляция хост-компьютера, ответ ведомого контроллера запрещен
Тип протокола	MODBUS Protocol (RTU)
Номинальное напряжение	AC220V/50Hz, Однофазное AC380V/50Hz, Трёхфазное
Основные данные установки	
Расстояние проводной связи	1200 м макс. по экранированной витой паре (STP) для RS485 и CAN 5000 м макс. по STP с усилителем RS485
STP	STP-120U one pair 20AWG for RS485 & CAN
RS485 усилитель	5000метров (9600bps)

12. Обнаружение и устранение неисправностей

Сообщение об ошибке	Возможная причина	Решение
НИЗКОЕ НАПР	Реальное рабочее напряжение ниже необходимого напряжения, насос находится в состоянии защиты от пониженного напряжения	Сообщить о низком напряжении в сети в энергоснабжающую компанию
		Блок управления будет пытаться перезапустить насос каждые 4 минут до тех пор, пока напряжение в сети не восстановится до нормального
ВЫСОКОЕ НАПР	Реальное рабочее напряжение выше необходимого напряжения, насос находится в состоянии защиты от перенапряжения	Сообщить в энергоснабжающую компанию о высоком напряжении в сети
		Блок управления будет пытаться перезапустить насос каждые 4 минут до тех пор, пока напряжение в сети не восстановится до нормального
НАСОС ЗАБЛОКИРОВАН	Увеличение рабочего тока двигателя насоса превысило номинальный рабочий ток (калиброванный ток) более чем на 180 %.	Отключите питание и немедленно отремонтируйте или замените насос
ПЕРЕГРУЗКА	Реальный рабочий ток выше откалиброванного рабочего тока, насос находится в состоянии защиты от перегрузки	Блок управления будет пытаться перезапустить насос каждые 10 минут до тех пор, пока рабочий ток не вернется к норме.
ОБРЫВ ФАЗЫ	Пропала фаза	Сообщить в энергоснабжающую компанию
	Обрыв одной из фаз кабеля питания блока управления или кабеля насоса	Замените кабель питания или кабель насоса
НАСОС НЕ ОТКАЛИБРОВАН	Калибровка насосов не завершена	Выполнить калибровку насосов

Сообщение об ошибке	Возможная причина	Решение
СУХОЙ ХОД	Сработала защита от сухого хода насоса / уровень жидкости опустился ниже уровня сухого хода	Блок управления будет пытаться перезапустить насос каждые 10 минут до тех пор, пока рабочий ток не вернется к норме
ПЕРЕКОС ФАЗ	Реальное напряжение (ток) между тремя фазами (R/S/T) не одинаково, и разница составляет более $\pm 20\%$	Сообщить в энергоснабжающую компанию Блок управления будет пытаться перезапустить насос каждые 4 минуты до тех пор, пока напряжение (ток) между тремя фазами не вернется к норме.
ОШИБКА ЧЕРЕДОВАНИЯ ФАЗ	Неправильная последовательность подключения питающего кабеля (R/S/T)	Изменить последовательность двух фаз (R/S/T)
ВОДА В ДВИГАТЕЛЕ	Сработал датчик протечки насоса	Отключите питание и немедленно отремонтируйте или замените насос
ПЕРЕГРЕВ	Сработал датчик перегрева / температура превысила установленное значение	Обратиться в сервисный центр для выявления причины перегрева и устранения неисправности
E-F	Авария поплавков	Проверить не запутались ли поплавки, проверить поплавки на работоспособность
S-F	Авария датчика	Прочистить или заменить датчик
E00	Принудительный останов	Работа прекращена по вводу принудительного останова

13. Утилизация изделия

Основным критерием предельного состояния изделия является:

1. Отказ одной или нескольких составных частей, ремонт или замена которых не предусмотрены;
2. Увеличение затрат на ремонт и техническое обслуживание, приводящее к экономической нецелесообразности эксплуатации.

Данное изделие, а также узлы и детали должны собираться и утилизироваться в соответствии с требованиями местного законодательства в области экологии.

14. Импортер. Срок службы. Условия гарантии

Импортер на территории ЕАЭС:

ООО «Вандйорд Групп»

Адрес: 109544, г. Москва, ул. Школьная, д.39-41. Тел.: +7 (495) 730-36-55

E-mail: info.moscow@vandjord.com

Срок службы оборудования составляет 10 лет. По истечении назначенного срока службы, эксплуатация оборудования может быть продолжена после принятия решения о возможности продления данного показателя. Эксплуатация оборудования по назначению отличному от требований настоящего документа не допускается. Работы по продлению срока службы оборудования должны проводиться в соответствии с требованиями законодательства без снижения требований безопасности для жизни и здоровья людей, охраны окружающей среды.

Гарантийный срок на оборудование Vandjord прекращается после истечения 26 месяцев, следующих за месяцем производства оборудования.

Подробные условия гарантийного обслуживания доступны в разделе «Гарантийные обязательства» на сайте www.vandjord.com

Возможны технические изменения.

15. Информация по утилизации упаковки

Общая информация по маркировке любого типа упаковки			
 <p>Упаковка не предназначена для контакта с пищевой продукцией</p>			
Упаковочный материал		Наименование упаковки/ вспомогательных упаковочных средств	Буквенное обозначение материала, из которого изготавливается упаковка/ вспомогательные упаковочные средства
Бумага и картон (гофрированный картон, бумага, другой картон)		Коробки/ящики, вкладыши, прокладки, подложки, решетки, фиксаторы, набивочный материал	 PAP
Древесина и древесные материалы (дерево, пробка)		Ящики (дощатые, фанерные, из древесноволокнистой плиты), поддоны, обрешетки, съемные бортики, планки, фиксаторы	 FOR
Пластик	(полиэтилен низкой плотности)	Чехлы, мешки, пленки, пакеты, воздушно-пузырьковая пленка, фиксаторы	 LDPE
	(полиэтилен высокой плотности)	Прокладки уплотнительные (из пленочных материалов), в том числе воздушно- пузырьковая пленка, фиксаторы, набивочный материал	 HDPE
	(полистирол)	Прокладки уплотнительные из пенопластов	 PS
Комбинированная упаковка (бумага и картон/пластик)		Упаковка типа «скин»	 C/PAP
<p>Просим обращать внимание на маркировку самой упаковки и/или вспомогательных упаковочных средств (при ее нанесении заводом-изготовителем упаковки/вспомогательных упаковочных средств).</p> <p>При необходимости, в целях ресурсосбережения и экологической эффективности, компания может использовать упаковку и/или вспомогательные упаковочные средства повторно.</p> <p>По решению изготовителя упаковка, вспомогательные упаковочные средства, и материалы из которых они изготовлены могут быть изменены. Просим актуальную информацию уточнять у импортера готовой продукции, указанного в разделе 14. Импортер. Срок службы. Условия гарантии настоящего Паспорта, Руководства по монтажу и эксплуатации. При запросе необходимо указать номер продукта и страну-изготовителя оборудования.</p>			

Информация о подтверждении соответствия



Блоки управления, тип Control LCV сертифицированы на соответствие требованиям Технического регламента Таможенного союза ТР ТС 004/2011 «О безопасности низковольтного оборудования», ТР ТС 020/2011 «Электromагнитная совместимость технических средств».

Сертификат соответствия: ЕАЭС RU С-RU.БЛ08.В.01681/24 от 30.01.2024 действует до 29.01.2029 г. Выдан органом по сертификации «Иваново-сертификат» Общества с ограниченной ответственностью «Ивановский Фонд Сертификации», место нахождения: 153032, Ивановская область, г. Иваново, ул. Станкостроителей, д. 1. Телефон: +7 (4932) 77-34-67, адрес электронной почты: info@i-f-s.ru. Аттестат аккредитации: № RA.RU.11БЛ08 от 24.03.2016 г.

Заявитель: Общество с ограниченной ответственностью «Вандйорд Групп». Место нахождения и адрес места осуществления деятельности: 109544, г. Москва, Муниципальный округ Таганский вн.тер.г., ул. Школьная, д. 39-41, номер телефона: +7 4957303655, адрес электронной почты: info.moscow@vandjord.com.

Продукция изготовлена в соответствии с: ТУ 27.12.31-010-86421656-2023 «Блоки управления, тип Control LCV» от 08.02.2023 г.





ООО «Вандйорд Групп»
Адрес: 109544, г. Москва,
ул. Школьная, д.39-41.
Тел.: +7 (495) 730-36-55
E-mail: info.moscow@vandjord.com

Для использования в качестве ознакомительного материала. Возможны технические изменения. Товарные знаки, представленные в этом материале, в том числе VANDJORD, являются зарегистрированными товарными знаками на территории РФ. Их использование без разрешения правообладателя запрещено. Все права защищены.

22211044/2224

vandjord.com