

Архангельск (8182)63-90-72  
Астана (7172)727-132  
Астрахань (8512)99-46-04  
Барнаул (3852)73-04-60  
Белгород (4722)40-23-64  
Брянск (4832)59-03-52  
Владивосток (423)249-28-31  
Волгоград (844)278-03-48  
Вологда (8172)26-41-59  
Воронеж (473)204-51-73  
Екатеринбург (343)384-55-89  
Иваново (4932)77-34-06  
Ижевск (3412)26-03-58  
Иркутск (395)279-98-46

Казань (843)206-01-48  
Калининград (4012)72-03-81  
Калуга (4842)92-23-67  
Кемерово (3842)65-04-62  
Киров (8332)68-02-04  
Краснодар (861)203-40-90  
Красноярск (391)204-63-61  
Курск (4712)77-13-04  
Липецк (4742)52-20-81  
Магнитогорск (3519)55-03-13  
Москва (495)268-04-70  
Мурманск (8152)59-64-93  
Набережные Челны (8552)20-53-41  
Нижний Новгород (831)429-08-12

Новокузнецк (3843)20-46-81  
Новосибирск (383)227-86-73  
Омск (3812)21-46-40  
Орел (4862)44-53-42  
Оренбург (3532)37-68-04  
Пенза (8412)22-31-16  
Пермь (342)205-81-47  
Ростов-на-Дону (863)308-18-15  
Рязань (4912)46-61-64  
Самара (846)206-03-16  
Санкт-Петербург (812)309-46-40  
Саратов (845)249-38-78  
Севастополь (8692)22-31-93  
Симферополь (3652)67-13-56

Смоленск (4812)29-41-54  
Сочи (862)225-72-31  
Ставрополь (8652)20-65-13  
Сургут (3462)77-98-35  
Тверь (4822)63-31-35  
Томск (3822)98-41-53  
Тула (4872)74-02-29  
Тюмень (3452)66-21-18  
Ульяновск (8422)24-23-59  
Уфа (347)229-48-12  
Хабаровск (4212)92-98-04  
Челябинск (351)202-03-61  
Череповец (8202)49-02-64  
Ярославль (4852)69-52-93

Киргизия (996)312-96-26-47

Казахстан (772)734-952-31

Таджикистан (992)427-82-92-69

Единый адрес для всех регионов: [tct@nt-rt.ru](mailto:tct@nt-rt.ru) || [www.trotec.nt-rt.ru](http://www.trotec.nt-rt.ru)

## ТТК 96 Е / ТТК 127 Е

RU

РУКОВОДСТВО ПО  
ЭКСПЛУАТАЦИИ  
ОСУШИТЕЛЬ ВОЗДУХА



**Оглавление**

Указания к руководству по эксплуатации .....	1
Безопасность.....	1
Информация об устройстве .....	3
Транспортировка и хранение.....	4
Монтаж.....	5
Установка и подключение.....	5
Обслуживание .....	6
Неисправности и неполадки .....	9
Техобслуживание .....	10
Техническое приложение .....	12
Утилизация.....	12

**Указания к руководству по эксплуатации****Символы****Предупреждение об электрическом напряжении**

Этот символ указывает на то, что за счет электрического напряжения существуют опасности для жизни и здоровья людей.

**Предупреждение**

Сигнальное слово обозначает опасность со средней степенью риска, которая, если не предотвратить ее, может привести к смерти или тяжелой травме.

**Осторожно**

Сигнальное слово обозначает опасность со средней степенью риска, которая, если не предотвратить ее, может привести к незначительной или умеренной травме.

**Указание**

Сигнальное слово указывает на важную информацию (например, на материальный ущерб), но не на опасности.

**Информация**

Указания с этим символом помогут Вам быстро и надежно выполнять соответствующие работы.

**Соблюдать руководство**

Указания с этим символом указывают Вам на то, что необходимо соблюдать руководство по эксплуатации.

**Безопасность**

**Внимательно прочитайте данное руководство перед вводом в эксплуатацию / использованием и всегда храните его в непосредственной близости от места установки устройства или на самом устройстве!**

**Предупреждение**

**Прочитайте все указания по безопасности и инструкции.**

Несоблюдение указаний по безопасности и инструкций может привести к поражению электрическим током, пожару и/или тяжелым травмам.

**Сохраняйте все указания по безопасности и инструкции на будущее.**

Устройство разрешается использовать детям в возрасте от 8 лет, а также лицам с ограниченными физическими, сенсорными и умственными способностями или недостающими опытом и знаниями, если они находятся под контролем или были проинструктированы по безопасному использованию устройства и понимают связанные с этим опасности.

Детям запрещается играть с устройством. Очистку и техобслуживание не разрешается проводить детям без контроля.

- Не эксплуатируйте устройство во взрывоопасных помещениях.
- Не эксплуатируйте устройство в агрессивной атмосфере.
- Устанавливайте устройство вертикально и стабильно.

- После влажной очистки дайте устройству высохнуть. Не эксплуатируйте его в мокром состоянии.
- Не используйте устройство, если у Вас влажные или мокрые руки.
- Не подвергайте устройство прямому воздействию струй воды.
- Никогда не вставляйте посторонние предметы или конечности в устройство.
- Не закрывайте и не транспортируйте устройство во время работы.
- Не садитесь на устройство.
- Устройство – не игрушка. Не подпускайте к нему детей и зверей. Используйте устройство только под присмотром.
- Перед каждым использованием устройства проверьте его принадлежности и подключаемые компоненты на возможное наличие повреждений. Не используйте неисправные устройства или части устройства.
- Убедитесь в том, что все расположенные снаружи устройства электрические кабели защищены от повреждений (например, животными). Ни в коем случае не используйте устройство с поврежденным электрокабелем или разъемом для подключения к сети!
- Электропитание должно соответствовать данным в главе "Технические характеристики".
- Вставьте вилку сетевого кабеля в сетевую розетку с надлежащим предохранителем.
- Выбирайте удлинители сетевого кабеля с учетом мощности устройства, длины кабеля и цели применения. Полностью разматывайте удлинительный кабель. Избегайте электрической перегрузки.
- Перед проведением работ по техобслуживанию, техходу или ремонту устройства выньте сетевой кабель из розетки, взявшись за вилку.
- Отключайте устройство и вынимайте сетевой кабель из розетки, если Вы не используете устройство.
- Ни в коем случае не используйте устройство, если Вы обнаружите повреждения вилки и сетевого кабеля. Если будет поврежден сетевой провод этого устройства, то для предотвращения опасностей он должен быть заменен изготовителем, его сервисной службой или подобным квалифицированным лицом. Поврежденные сетевые кабели представляют собой серьезную опасность для здоровья!
- При установке устройства соблюдайте минимальные расстояния к стенам и предметам, а также условия хранения и эксплуатации в соответствии с главой "Технические характеристики".
- Убедитесь в том, что места впуска и выпуска воздуха не закрыты.
- Обеспечьте, чтобы на стороне всасывания никогда не было загрязнений и посторонних предметов.
- Не удаляйте с устройства предупреждающие знаки, наклейки или этикетки. Поддерживайте все предупреждающие знаки, наклейки и этикетки в читаемом состоянии.
- Транспортируйте устройство только в вертикальном положении и с опорожненной емкостью для конденсата или опорожненным шлангом для слива конденсата.
- Перед хранением или транспортировкой слейте собравшийся конденсат. Не пейте его. Существует опасность для здоровья!

### Использование по назначению

Используйте устройство только для сушки воздуха в помещении и удаления из него влаги с соблюдением технических характеристик.

К использованию по назначению относятся:

- удаление влаги и сушка:
  - гостиных, спален, душевых и подвалов
  - прачечных, летних домиков, жилых автоприцепов, катеров
- постоянное поддержание сухого воздуха в:
  - складах, архивах, лабораториях, гаражах
  - ваннных комнатах, душевых помещениях, раздевалках и т.д.

### Использование не по назначению

Устройство не предназначено для промышленного использования.

- Не устанавливайте устройство на мокрое или залитое водой основание.
- Не кладите на устройство предметы, например, одежду.
- Не эксплуатируйте устройство на открытом воздухе.
- Самовольные конструкционные изменения, пристройки или переоборудование устройства запрещены.
- Другая эксплуатация или другое управление, нежели описанные в данном руководстве, не допускаются. При несоблюдении этих условий теряет силу любая ответственность и право на предоставление гарантии.

## Квалификация персонала

Лица, использующие данное устройство, должны:

- осознавать опасности, возникающие при работах с электрооборудованием во влажном окружении;
- прочитать и понять руководство по эксплуатации, в особенности, главу Безопасность.

Работы по техобслуживанию, для которых необходимо открывать корпус, разрешается проводить только специализированной фирме по холодильному и климатическому оборудованию или компании Trotec.

## Остаточные опасности



### Предупреждение об электрическом напряжении

Работы с электрическими компонентами разрешается проводить только авторизованной специализированной фирме!



### Предупреждение об электрическом напряжении

Перед проведением любых работ с устройством вынимайте вилку сетевого кабеля из сетевой розетки!

Выньте сетевой кабель из сетевой розетки, взявшись за вилку.



### Предупреждение

От данного устройства могут исходить опасности, если оно используется не проинструктированными лицами, ненадлежащим образом или не по назначению! Обращайте внимание на квалификацию персонала!



### Предупреждение

Устройство – не игрушка и не должно попадать в детские руки.



### Предупреждение

Опасность задохнуться!

Не оставляйте упаковочный материал без присмотра. Он может стать опасной игрушкой для детей.

### Указание

Не эксплуатируйте устройство без вставленного воздушного фильтра!

Без воздушного фильтра внутреннее пространство устройства сильно загрязняется, что может привести к уменьшению мощности и повреждению устройства.

## Поведение в экстренном случае

1. Выключите устройство.
2. В экстренном случае отсоедините устройство от электросети: Вынимайте соединительный кабель из сетевой розетки, взявшись за вилку.
3. Не подключайте неисправное устройство к электросети.

## Информация об устройстве

### Описание устройства

С помощью принципа конденсации устройство ТТК 96 E / ТТК 127 E обеспечивает автоматическое удаление влаги из воздуха в помещении.

Вентилятор всасывает влажный воздух помещения на впуске воздуха через воздушный фильтр, испаритель и расположенный за ним конденсатор. В холодном испарителе воздух помещения охлаждается до температуры ниже точки росы. Содержащийся в воздухе водяной пар в виде конденсата или росы осаждается на пластины испарителя. Осушенный и охлажденный воздух слегка подогревается в конденсаторе и вновь выпускается. Приготовленный таким образом сухой воздух смешивается с воздухом в помещении. В результате постоянной циркуляции воздуха помещения через устройство уменьшается влажность воздуха в помещении, где оно установлено.

В зависимости от температуры воздуха и относительной влажности воздуха конденсирующая вода постоянно или во время периодических фаз оттаивания капает через интегрированный сливной патрубок в расположенную под ним емкость для конденсата. В ней для измерения уровня имеется поплавок.

Для управления и контроля функционирования устройство имеет панель управления.

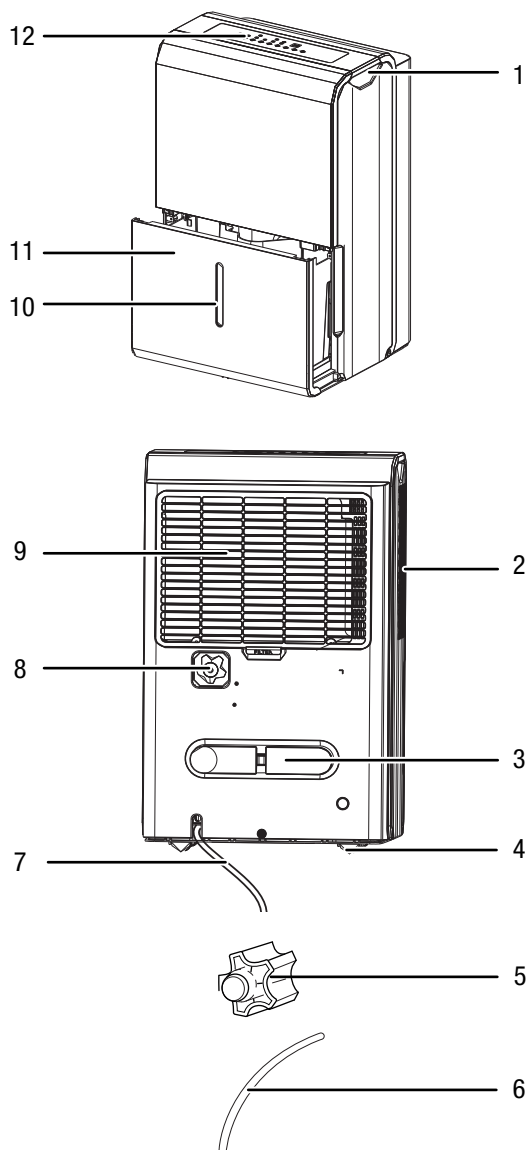
Как только в емкости для конденсата достигается максимальный уровень, на панели управления загорается контрольная лампочка емкости для конденсата (см. главу "Элементы управления"). Устройство отключается. Контрольная лампочка емкости для конденсата гаснет только после вставки опорожненной емкости для конденсата.

Опционально конденсат можно слить с помощью шланга ( $\varnothing = 14$  мм) через патрубок.

Устройство обеспечивает снижение относительной влажности воздуха примерно до 35 %.

Вследствие вырабатываемого при эксплуатации теплоизлучения температура в помещении может немного повыситься.

## Иллюстрация устройства



№	Название
1	Ручка для транспортировки
2	Выпуск воздуха
3	Крепление сетевого кабеля
4	Транспортировочные колеса
5	Адаптер шланга для слива конденсата
6	Шланг для слива конденсата
7	Сетевой кабель
8	Патрубок шланга для слива конденсата с крышкой
9	Место впуска воздуха с воздушным фильтром
10	Указатель уровня
11	Емкость для конденсата
12	Панель управления

## Транспортировка и хранение

### Указание

Ненадлежащее хранение или транспортировка устройства могут привести к его повреждению. Учитывайте информацию о транспортировке и хранении устройства.

### Транспортировка

Для облегчения транспортировки устройство имеет транспортировочные колеса.

Для облегчения транспортировки устройство имеет ручку.

**Перед** каждой транспортировкой соблюдайте следующие указания:

- Выключите устройство.
- Выньте сетевой кабель из сетевой розетки, взявшись за вилку.
- Слейте оставшийся конденсат из устройства и шланга для слива конденсата (см. главу "Техобслуживание").
- Не используйте сетевой кабель для перемещения устройства.
- Передвигайте устройство только по ровной и сухой поверхности.

**После** каждой транспортировки соблюдайте следующие указания:

- После транспортировки установите устройство вертикально.
- Оставьте устройство постоять на 12 - 24 часа, чтобы в компрессоре смог собраться конденсат. Вновь включайте устройство только через 12 - 24 часа! В противном случае может быть поврежден компрессор и устройство не сможет больше функционировать. В этом случае теряет силу гарантийное обязательство.

### Хранение

**Перед** каждым хранением соблюдайте следующие указания:

- Слейте оставшийся конденсат из устройства и шланга для слива конденсата (см. главу "Техобслуживание").
- Перед хранением опорожняйте и очистите емкость для конденсата.
- Слейте возможные остатки конденсата.



При неиспользовании устройства соблюдайте следующие условия хранения:

- в сухом месте, защищенном от мороза и жары
- в вертикальном положении в защищенном от пыли и прямых солнечных лучей месте
- при необходимости в защищающем от попадания пыли чехле
- не ставить на устройство другие устройства или посторонние предметы, чтобы не допустить повреждений устройства

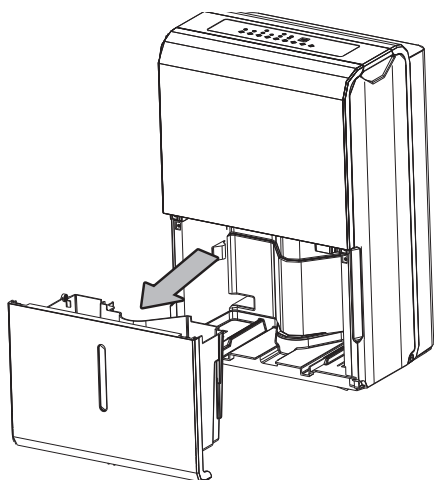
## Монтаж

### Объем поставки

- 1 осушитель воздуха
- 1 воздушный фильтр
- 1 крепление для сетевого кабеля
- 1 адаптер шланга для слива конденсата
- 1 шланг для слива конденсата (l = 60 см, Ø = 14 мм)

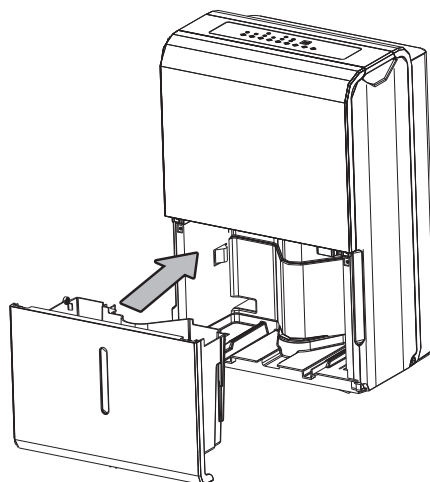
### Монтаж крепления для сетевого кабеля

1. Распакуйте устройство и удалите картонную коробку и другую упаковку.
2. Выньте емкость для конденсата.

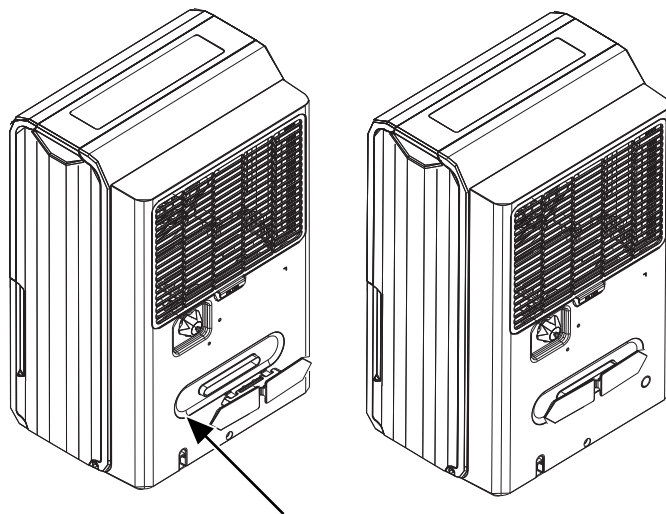


3. Выньте из емкости для конденсата крепления для сетевого кабеля (3), шланг для слива конденсата (6) и адаптер шланга (5).

4. Вновь вставьте емкость для конденсата.



5. Вставьте крепление в предусмотренную выемку.



⇒ Должна быть слышна фиксация крепления.

6. Проверьте прочность крепления.
- ⇒ Теперь при необходимости Вы можете намотать сетевой кабель на крепление.

## Установка и подключение

### Установка

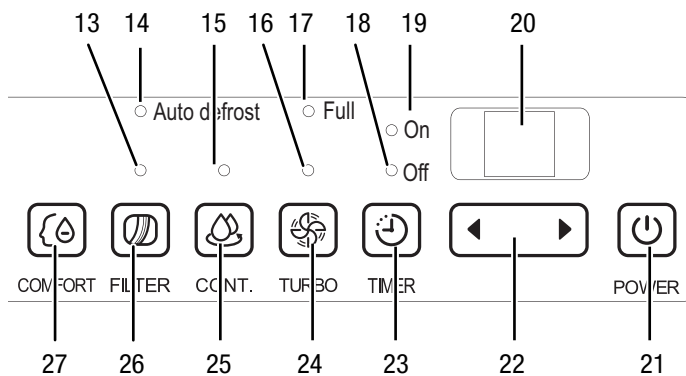
При установке устройства соблюдайте минимальные расстояния к стенам и предметам в соответствии с главой "Технические характеристики".

- Устанавливайте устройство стабильно и горизонтально.
- Устанавливайте устройство на достаточном расстоянии от источников тепла.
- При установке устройства, особенно во влажных помещениях, пользователь должен предохранить устройство с помощью соответствующего предписания приспособления защитного отключения.

## Обслуживание

- После включения устройство работает полностью автоматически.
- Вентилятор работает постоянно до отключения устройства.
- Не оставляйте открытыми двери и окна.

## Элементы управления



№	Название	Значение
13	Светодиод <i>FILTER</i>	Горит, если необходимо очистить фильтр.
14	Светодиод <i>Auto defrost</i>	Горит, если устройство проводит автоматическое удаление льда.
15	Светодиод <i>CONT.</i>	Горит, если устройство работает в постоянном режиме.
16	Светодиод <i>TURBO</i>	Горит, если вентилятор работает с полной мощностью.
17	Светодиод <i>FULL</i>	Горит, если емкость для конденсата полная. См. главу "Опорожнение емкости для конденсата".
18	Светодиод <i>Off</i>	Горит, если таймер запрограммирован на автоматическое выключение.
19	Светодиод <i>On</i>	Горит, если таймер запрограммирован на автоматическое включение.
20	Дисплей	Показывает актуальную влажность воздуха. Показывает выбранную влажность воздуха, если она настраивается. Показывает число часов во время программирования таймера.
21	Кнопка <i>POWER</i>	Включение или выключение устройства.

№	Название	Значение
22	Кнопка выбора	Кнопка для выбора влажности воздуха (от 35 % до 85 % шагами по 5 %) или функции таймера (шагами по 0,5 ч (от 0 до 10 ч) или шагами по 1 ч (от 10 до 24 ч))
23	Кнопка <i>TIMER</i>	Включает или выключает функцию таймера.
24	Кнопка <i>TURBO</i>	Настраивает ступень вентилятора. Ступень 1 = нормальная Ступень 2 = функция сушки белья
25	Кнопка <i>CONT.</i>	Включает или выключает постоянный режим.
26	Кнопка <i>FILTER</i>	Сбрасывает цикл очистки фильтра.
27	Кнопка <i>COMFORT</i>	Включает или выключает комфортный режим.

## Вставка воздушного фильтра

Перед включением убедитесь в том, что установлен воздушный фильтр.

Нельзя эксплуатировать устройство без воздушного фильтра. Без воздушного фильтра внутреннее пространство устройства сильно загрязняется, что отрицательно сказывается на производительности осушителя и может привести к повреждению устройства.

## Включение устройства

1. Убедитесь в том, что емкость для конденсата опорожнена и правильно вставлена.
2. Вставьте вилку сетевого кабеля в сетевую розетку с надлежащим предохранителем.
3. Нажмите кнопку *POWER* (21).

## Настройка влажности воздуха

Вы можете во время работы в любой момент изменить настроенную влажность воздуха.

1. Нажмите кнопку выбора (22) влево или вправо, чтобы настроить нужное значение влажности воздуха.
  - ⇒ Нужная влажность воздуха примерно в течение 5 с показывается на дисплее (20).
  - ⇒ Затем на дисплее вновь показывается измеряемая в данный момент влажность воздуха.
  - ⇒ Устройство автоматически отключается при достижении нужной влажности воздуха.

## Настройка ступени вентилятора

1. Нажмите кнопку *TURBO* (24), чтобы переключиться между нормальной и максимальной ступенью вентилятора.
  - ⇒ Светодиод *TURBO* (16) горит, если вентилятор работает с полной мощностью.
  - ⇒ Включена функция сушки белья.

### Постоянный режим

В постоянном режиме устройство осушает воздух постоянно и независимо от влажности.

#### Указание:

В постоянном режиме должен быть подключен шланг для слива конденсата, чтобы постоянно отводить образующийся конденсат.

1. Нажмите кнопку *CONT.* (25), чтобы включить или выключить постоянный режим.
  - ⇒ При активированном постоянном режиме горит светодиод *CONT.* (15).

### Функция сушки белья

Вы можете использовать устройство для ускоренной сушки белья. При расположении устройства или сушилки соблюдайте минимальные расстояния в соответствии с техническими характеристиками.

1. Нажмите кнопку *TURBO* (24), чтобы настроить максимальную ступень вентилятора (ступень 2).
  - ⇒ Светодиод *TURBO* (16) гаснет.
  - ⇒ Включена функция сушки белья.

### Комфортный режим

В комфортном режиме обеспечивается приятная влажность воздуха в диапазоне от 45 % до 55 %. В зависимости от температуры в помещении устройство автоматически регулирует комфортную влажность воздуха в диапазоне значений 45%-50%-55%.

Ручной регулировки влажности воздуха в этом режиме нет в распоряжении.

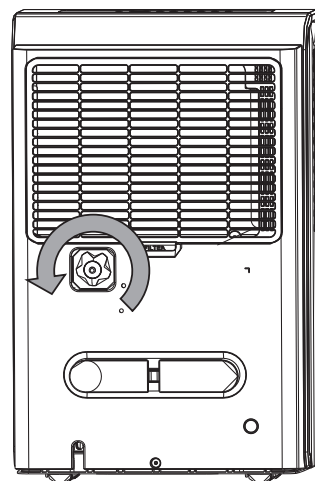
1. Нажмите кнопку *COMFORT* (27), чтобы включить или выключить комфортный режим.

### Работа со шлангом на патрубке слива конденсата

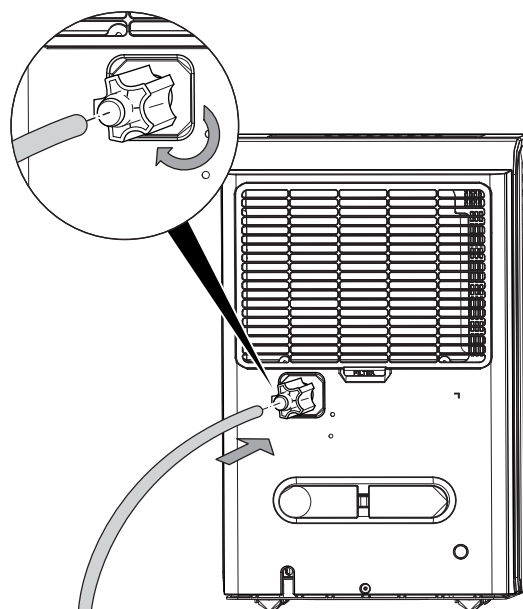
Шланг для слива конденсата должен быть подключен к устройству, если Вы постоянно удаляете воздух (постоянный режим).

- ✓ Входящий в объем поставки шланг готов.
- ✓ Входящий в объем поставки адаптер шланга готов.
- ✓ Устройство выключено.

1. Открутите крышку патрубка.

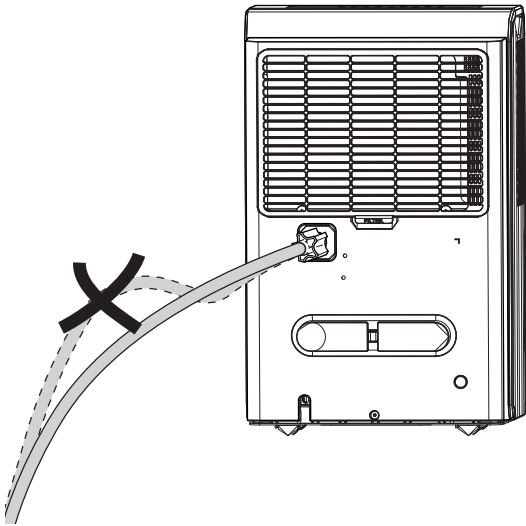


2. Накрутите адаптер шланга (5) на патрубок.
3. Наденьте один конец шланга на адаптер.





4. Проведите другой конец шланга к подходящему сливу (например, ливневой канализации или достаточно большой приемной емкости). Следите за тем, чтобы шланг не изгибался.



Вновь удалите шланг, если Вы больше не будете эксплуатировать устройство в постоянном режиме. Перед хранением дайте шлангу и адаптеру шланга высохнуть.

#### Настройка таймера

Вы можете запрограммировать таймер, чтобы включить или выключить устройство после заданного числа часов (макс. до 24 часов). Время включения и выключения могут быть активными одновременно, тогда горят оба светодиода (18 и 19).

Таймер можно программировать шагами по 0,5 ч (от 0 до 10 ч) или шагами по 1 ч (от 10 до 24 ч)

#### Указание:

Нельзя эксплуатировать устройство без присмотра в свободно доступном помещении при активном таймере.

1. Нажмите кнопку *TIMER* (23), чтобы включить таймер.
  - ⇒ Горит светодиод *Off* (18).
  - ⇒ На дисплее показывается число часов до автоматического выключения (по умолчанию: 0.0).
2. Нажмите кнопку выбора (22), чтобы выбрать число часов до автоматического выключения.
3. В качестве альтернативы еще раз нажмите кнопку *TIMER* (23), чтобы запрограммировать автоматическое включение.
  - ⇒ Горит светодиод LED *On* (19).
  - ⇒ На дисплее показывается число часов до автоматического включения (по умолчанию: 0.0).
4. Нажмите кнопку выбора (22), пока не будет настроено нужное число часов до автоматического включения.

- ⇒ Число часов показывается на дисплее примерно в течение 5 с. После этого показывается актуальная влажность воздуха в помещении.
5. Оно работает, пока не истечет заданное время до отключения или пока устройство не будет выключено вручную.
    - ⇒ Устройство выключается или включается после заданного времени.
    - ⇒ Горит соответствующий светодиод (*Off* для автоматического выключения или *On* для автоматического включения).

#### Указание:

Вы можете деактивировать автоматическое включение и выключение, сбросив соответствующее число часов на 0. Если на дисплее показывается P2, то таймер также деактивируется.

#### Автоматическое удаление льда

При низких температурах окружающей среды испаритель может обледенеть во время удаления влаги. В этом случае устройство проводит автоматическое удаление льда. Компрессор отключается, а вентилятор продолжает работать, пока не будет завершено удаление льда.

Длительность удаления льда может быть разной. Не выключайте устройство во время автоматического удаления льда. Не вынимайте вилку сетевого кабеля из сетевой розетки.

#### Функция памяти

При кратковременных исчезновениях напряжения сети устройство запоминает запрограммированное заданное значение влажности воздуха. Предварительно запрограммированное время пуска и останова для автоматического режима не сохраняется.

#### Функция автоматического отключения

Если емкость для воды наполнена, неправильно вставлена или достигнута настроенная влажность воздуха в помещении, то устройство останавливается автоматически.

#### Вывод из эксплуатации



#### Предупреждение об электрическом напряжении

Не прикасайтесь к вилке сетевого кабеля влажными или мокрыми руками.

1. Нажмите кнопку *POWER* (21).
2. Выньте вилку сетевого кабеля из сетевой розетки.
3. При необходимости удалите шланг для слива конденсата и находящуюся в нем жидкость.
4. При необходимости опорожните емкость для конденсата.
5. Очистите устройство и, в особенности, воздушный фильтр в соответствии с главой "Техобслуживание".
6. Храните устройство в соответствии с главой "Хранение".

## Неисправности и неполадки

Устройство было неоднократно проверено во время производства на безупречное функционирование. Если все же возникнут неисправности, то проверьте устройство, как описано ниже.

### Указание:

Подождите не менее 3 минут после проведения всех работ по техобслуживанию и ремонту. Только после этого вновь включайте устройство.

### Устройство не запускается:

- Проверьте подключение к сети.
- Проверьте вилку сетевого кабеля на повреждения.
- Проверьте правильность установки емкости для конденсата. Проверьте уровень в емкости для конденсата, при необходимости опорожните его. Контрольная лампочка не должна гореть.
- Подождите 10 минут, прежде чем перезапускать устройство. Если устройство не запускается, то поручите проведение электрической проверки специализированной фирме или компании Trotec.

### Устройство работает, но без образования конденсата:

- Проверьте поплавков в емкости для конденсата на загрязнение. При необходимости очистите емкость для конденсата. Поплавок должен свободно перемещаться.
- Проверьте температуру в помещении. Соблюдайте допустимый рабочий диапазон устройства в соответствии с техническими характеристиками.
- Проверьте воздушный фильтр на загрязнение. При необходимости очистите или замените воздушный фильтр.
- Проверьте конденсатор на имеющиеся снаружи загрязнения (см. главу "Техобслуживание"). Поручите очистку загрязненного конденсатора специализированной фирме или компании Trotec.

### Устройство работает громко или вибрирует, вытекает конденсат:

- Проверьте, стоит ли устройство на ровной поверхности.

### Устройство очень сильно нагревается, работает громко или теряет мощность:

- Проверьте места впуска воздуха и воздушный фильтр на загрязнение. Удалите имеющиеся снаружи загрязнения.
- Проверьте устройство на загрязнение снаружи (см. главу "Техобслуживание"). Поручите очистку загрязненного внутреннего пространства устройства специализированной фирме или компании Trotec.

### После проведения проверок устройство не работает правильно?

Поручите ремонт устройства авторизованному персоналу или компании Trotec.

## Коды неисправностей

На дисплее могут показываться следующие сообщения о неисправностях:

Код неисправности	Причина	Устранение
AS	Неисправность датчика влажности	Отсоедините устройство от электросети. Если после повторного включения неисправность не исчезает, то обратитесь в сервисную службу.
ES	Неисправность датчика температуры испарителя	Отсоедините устройство от электросети. Если после повторного включения неисправность не исчезает, то обратитесь в сервисную службу.
P2	Емкость для конденсата полная или неправильно вставлена.	Опорожните емкость для конденсата или проверьте правильность установки емкости для конденсата.
EC	Неплотность в контуре хладагента	Выключите устройство и обратитесь в сервисную службу. См. также информацию о контуре хладагента в главе "Техобслуживание".
E3	Общая неисправность устройства.	Отсоедините устройство от электросети. Если после повторного включения неисправность не исчезает, то обратитесь в сервисную службу.

## Техобслуживание

### Работы перед началом техобслуживания



#### Предупреждение об электрическом напряжении

Не прикасайтесь к вилке сетевого кабеля влажными или мокрыми руками.

- Выключите устройство.
- Выньте сетевой кабель из сетевой розетки, взявшись за вилку.

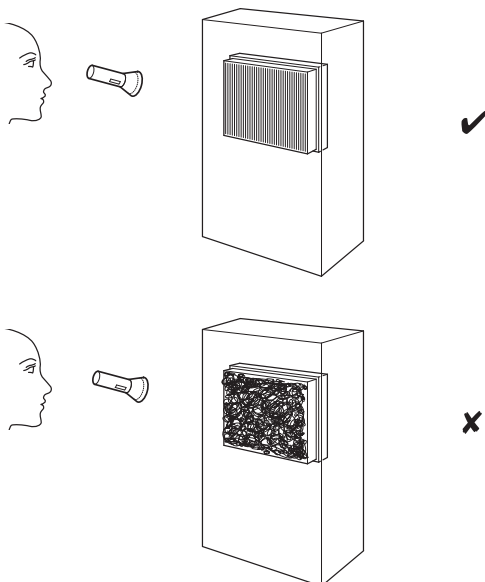


#### Предупреждение об электрическом напряжении

Работы, для которых необходимо открывать корпус, разрешается проводить только авторизованным специализированным фирмам или компании Trotec.

### Визуальная проверка внутренних компонентов устройства на загрязнение

1. Удалите воздушный фильтр.
2. Посветите фонариком в отверстия устройства.
3. Если Вы обнаружите толстый слой пыли, то поручите очистку загрязненных внутренних компонентов устройства специализированной фирме по холодильному и климатическому оборудованию или компании Trotec.
4. Вновь вставьте воздушный фильтр.



### Очистка корпуса

Очищайте устройство увлажненной, мягкой, неворсящейся салфеткой. Следите за тем, чтобы в корпус не попала влага. Не используйте агрессивные чистящие средства.

### Контур хладагента

- Весь контур хладагента представляет собой герметично закрытую и не требующую техобслуживания систему. Его техобслуживание и ремонт разрешается проводить только специализированной фирме по холодильному и климатическому оборудованию или компании Trotec.

### Очистка воздушного фильтра



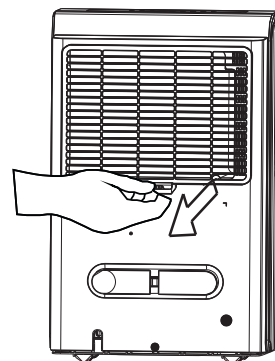
#### Осторожно

Убедитесь в том, что воздушный фильтр не изношен и не поврежден. Углы и кромки воздушного фильтра не должны быть деформированы и скруглены. Перед вставкой воздушного фильтра убедитесь в том, что он не поврежден и сухой!

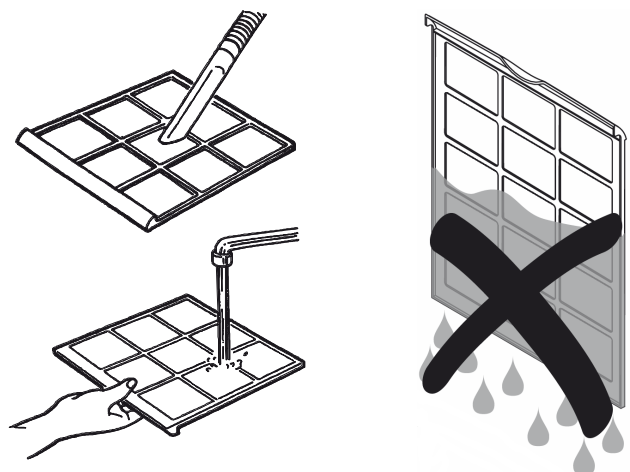
Воздушный фильтр необходимо чистить не позднее чем через 250 часов работы или по мере его загрязнения. Это видно по уменьшенной охлаждающей способности (см. главу "Неисправности и неполадки").

Через 250 часов работы загорается светодиод *FILTER* (13).

1.



2.



- Вставьте очищенный и высушенный фильтр в обратной последовательности в устройство.
  - Нажмите кнопку *FILTER* (26), чтобы выполнить сброс фильтра. Это возможно только в том случае, если горит светодиод *FILTER* (13). После сброса светодиод *FILTER* (13) гаснет.
4. Вставьте емкость для конденсата обратно в устройство. При этом проследите за тем, чтобы емкость для конденсата была вставлена правильно, иначе устройство не включится.

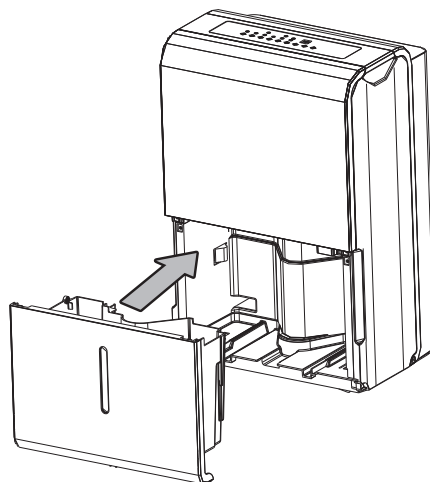
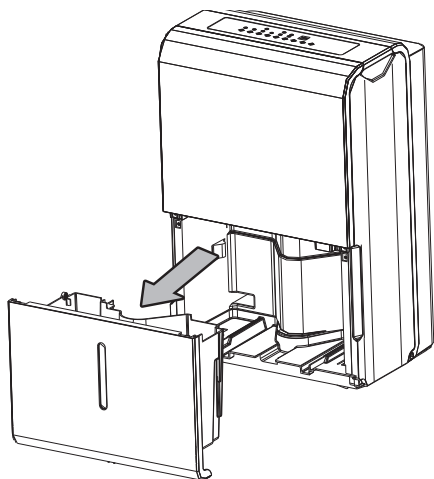
**Указание:**

Если устройство останавливается, то с целью защиты его невозможно включить в течение следующих 3 минут. Через 3 минуты устройство запускается автоматически.

**Опорожнение емкости для конденсата**

Если емкость для конденсата наполнена или неправильно вставлена, то загорается светодиод *Full* (17) и на дисплее появляется сообщение *P2*. Компрессор и вентилятор выключаются.

1. Выньте емкость для конденсата из устройства.



2. Опорожните емкость для конденсата над сливом или мойкой.
3. Промойте емкость чистой водой. Необходимо регулярно чистить емкость легким чистящим средством (не моющим средством!).

## Техническое приложение

## Технические характеристики

Параметр	Значение	
Модель	ТТК 96 E	ТТК 127 E
Макс. производительность удаления влаги	30 л / 24 ч	50 л / 24 ч
Производительность удаления влаги при 30 °C и 80 % отн. влажности	28,3 л / 24 ч	46,8 л / 24 ч
Количество воздуха [м³/ч]	Ступень 1: 180 Ступень 2: 210	Ступень 1: 320 Ступень 2: 345
Температура окружающей среды	5 °C - 35 °C	5 °C - 35 °C
Рабочий диапазон относительной влажности воздуха	35 % - 100 % отн. влажности	35 % - 100 % отн. влажности
Давление на стороне всасывания	1,5 МПа	1,5 МПа
Давление на стороне выхода	4,2 МПа	4,2 МПа
Подключение к сети	1/N/PE~, 230 В / 50 Гц	1/N/PE~, 230 В / 50 Гц
Потребляемая мощность	465 Вт	775 Вт
Номинальный ток	2,5 А	3,6 А
Хладагент	R-410A	R-410A
Количество хладагента	220 г	290 г
Потенциал глобального потепления	2.088	2.088
Эквивалент CO <sub>2</sub>	0,459 т	0,606 т
Емкость для конденсата	3 л	6 л
Уровень шума	52 дБ(А)	51 дБ(А)
Размеры (длина x ширина x высота)	386 x 260 x 500 мм	392 x 282 x 616 мм
Минимальное расстояние к стенам и предметам	вверху: 40 см спереди: 20 см сзади: 20 см справа: 20 см слева: 40 см	вверху: 40 см спереди: 20 см сзади: 20 см справа: 20 см слева: 40 см
Вес	15 кг	20 кг

## Утилизация



Символ зачеркнутого мусорного ведра на отслужившем свой срок электрическом и электронном устройстве говорит о том, что по окончании его срока службы его нельзя выбрасывать в бытовой мусор. Для бесплатного возврата вблизи Вас в распоряжении имеются контейнеры для отслуживших свой срок электрических и электронных устройств. Адреса Вы можете получить в Вашем городском или коммунальном управлении. Вы можете также на нашем веб-сайте [www.trotec24.com](http://www.trotec24.com) получить информацию о других созданных нами возможностях возврата.

В результате отдельного сбора отслуживших свой срок электрических и электронных устройств должны быть достигнуты повторное использование, утилизация

материалов и другие формы утилизации отслуживших свой срок устройств, а также предотвращены негативные последствия при утилизации возможно содержащихся в устройствах опасных материалов на окружающую среду и здоровье людей.

Устройство работает с фторированным парниковым газом, который может быть опасен для окружающей среды и может повлиять на глобальное потепление, если он попадет в атмосферу.

Дополнительную информацию Вы найдете на фирменной табличке устройства.

Утилизируйте содержащийся в устройстве хладагент надлежащим образом в соответствии с национальным законодательством.



Архангельск (8182)63-90-72  
Астана (7172)727-132  
Астрахань (8512)99-46-04  
Барнаул (3852)73-04-60  
Белгород (4722)40-23-64  
Брянск (4832)59-03-52  
Владивосток (423)249-28-31  
Волгоград (844)278-03-48  
Вологда (8172)26-41-59  
Воронеж (473)204-51-73  
Екатеринбург (343)384-55-89  
Иваново (4932)77-34-06  
Ижевск (3412)26-03-58  
Иркутск (395)279-98-46

Казань (843)206-01-48  
Калининград (4012)72-03-81  
Калуга (4842)92-23-67  
Кемерово (3842)65-04-62  
Киров (8332)68-02-04  
Краснодар (861)203-40-90  
Красноярск (391)204-63-61  
Курск (4712)77-13-04  
Липецк (4742)52-20-81  
Магнитогорск (3519)55-03-13  
Москва (495)268-04-70  
Мурманск (8152)59-64-93  
Набережные Челны (8552)20-53-41  
Нижний Новгород (831)429-08-12

Новокузнецк (3843)20-46-81  
Новосибирск (383)227-86-73  
Омск (3812)21-46-40  
Орел (4862)44-53-42  
Оренбург (3532)37-68-04  
Пенза (8412)22-31-16  
Пермь (342)205-81-47  
Ростов-на-Дону (863)308-18-15  
Рязань (4912)46-61-64  
Самара (846)206-03-16  
Санкт-Петербург (812)309-46-40  
Саратов (845)249-38-78  
Севастополь (8692)22-31-93  
Симферополь (3652)67-13-56

Смоленск (4812)29-41-54  
Сочи (862)225-72-31  
Ставрополь (8652)20-65-13  
Сургут (3462)77-98-35  
Тверь (4822)63-31-35  
Томск (3822)98-41-53  
Тула (4872)74-02-29  
Тюмень (3452)66-21-18  
Ульяновск (8422)24-23-59  
Уфа (347)229-48-12  
Хабаровск (4212)92-98-04  
Челябинск (351)202-03-61  
Череповец (8202)49-02-64  
Ярославль (4852)69-52-93

Киргизия (996)312-96-26-47

Казахстан (772)734-952-31

Таджикистан (992)427-82-92-69

**Единый адрес для всех регионов: [tct@nt-rt.ru](mailto:tct@nt-rt.ru) || [www.trotec.nt-rt.ru](http://www.trotec.nt-rt.ru)**