

Используемые обозначения

ВНИМАНИЕ!

Требования, несоблюдение которых может привести к тяжелой травме или серьезному повреждению оборудования.

ОСТОРОЖНО!

Требования, несоблюдение которых может привести к серьезной травме или летальному исходу.

ПРИМЕЧАНИЕ

1. В тексте данной инструкции инфракрасные обогреватели могут иметь такие технические названия как прибор, устройство, изделие.
2. Производитель оставляет за собой право без предварительного уведомления покупателя вносить изменения в конструкцию, комплектацию или технологию изготовления изделия с целью улучшения его свойств.
3. В тексте и цифровых обозначениях инструкции могут быть допущены опечатки.
4. Если после прочтения инструкции у Вас останутся вопросы по эксплуатации прибора, обратитесь к продавцу или в специализированный сервисный центр для получения разъяснений.
5. На изделии присутствует этикетка, на которой указаны технические характеристики и другая полезная информация о приборе.

Правила безопасности

ВНИМАНИЕ!

- Электрообогреватель является электрическим прибором и, как всякий прибор, его необходимо оберегать от ударов, попадания пыли и влаги. Особенно осторожно нужно относиться к теплоизлучающему элементу.
- Прибор должен подключаться к отдельному источнику электропитания:
 - модели TVI-P0.6-54, TVI-P0.8-54, TVI-P1.0-54, TVI-P2.0-54 - напряжение 230 В ~ 50 Гц;
 - модели TVI-P3.0-54, TVI-P4.0-54 - напряжение 400 В ~ 50 Гц.
- Подключать к этому источнику другие приборы не допускается.
- Для подключения приборов к сети питания использовать клеммную колодку, входящую в комплект поставки.
- Перед началом чистки или технического обслуживания, а также при длительном перерыве в работе отключите прибор от электросети.
- Обогреватели являются стационарными приборами, устанавливаемыми на высоком уровне..
- Термостойкость материала покрытия потолка - не менее 80 °С.
- Подключение обогревателя к электросети должно производиться непосредственно к стационарной проводке, в которой должен быть предусмотрен разъединитель, обеспечивающий отключение прибора от сети питания.
- При перемещении прибора соблюдайте особую осторожность. Не ударяйте и не допускайте его падения.
- Прибор не предназначен для использования лицами (включая детей) с пониженными физическими, психическими или умственными способностями или при отсутствии у них опыта или знаний, если они не находятся под контролем или не проинструктированы об использовании прибора лицом, ответственным за их безопасность. Дети должны находиться под присмотром для недопущения игры с прибором.
- Во избежание поражения электрическим током замену поврежденного кабеля электропитания должны проводить только квалифицированные специалисты сервисного центра.
- Недопустимо эксплуатировать неправильно установленный прибор.
- Не используйте данный прибор с программным устройством, таймером и любым другим устройством, которое автоматически включает обогреватель, так как существует риск возгорания, если обогреватель накрыт или неправильно расположен.
- Терморегулятор и выключатель должен быть расположен в легкодоступном месте и видим с расстояния не менее 1 м.

- Если нагреватель не оборудован устройством контроля комнатной температуры, то не используйте этот нагреватель в небольших помещениях, когда в них находятся лица, не способные покинуть помещение самостоятельно, за исключением, если за ними осуществляется постоянное наблюдение.

ОСТОРОЖНО!

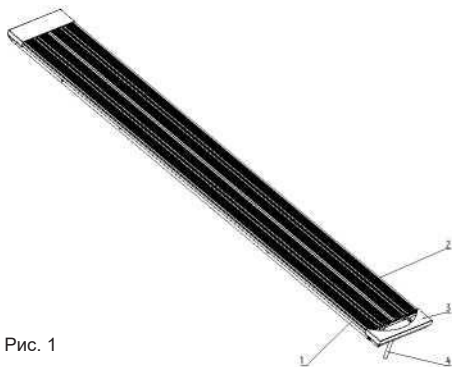
- Температура излучающих панелей при работе обогревателей может превышать 300 °С. Для предотвращения получения ожогов следует предотвратить возможность прикосновения, в том числе случайного, человека к излучающим панелям обогревателя (инструктаж, размещение обогревателя в недоступном месте).
- Не допускайте касания шнуром электропитания горячих поверхностей.
- Не протирайте теплоизлучающую пластину обогревателя легковоспламеняющимися жидкостями во время эксплуатации.
- Не допускается устанавливать прибор вблизи занавесок и других воспламеняющихся материалов.
- Не допускается устанавливать обогреватели в непосредственной близости от розетки сетевого электроснабжения;
- Запрещается включать обогреватели при снятых крышках.
- Запрещается эксплуатация обогревателей в помещениях: со взрывоопасной средой; с биологоактивной средой; с запыленной средой; со средой вызывающей коррозию материалов.
- Не допускается эксплуатация обогревателей без заземления.
- Не допускается эксплуатация прибора в вертикальном расположении.

Назначение и применение прибора

- Обогреватели инфракрасные TVI-P (далее - обогреватели) представляют собой электронагревательные приборы с теплоотдачей преимущественно инфракрасным излучением. Обогреватели предназначены для основного, дополнительного и местного обогрева промышленных, производственных, бытовых и аналогичных помещений (квартиры, офисы, предприятия торговли, спортзалы, учебные заведения, предприятия общественного питания, склады, ангары, предприятия агропромышленного комплекса и т. п.).
- Инфракрасное излучение проходит сквозь воздух и обогревает предметы, стены и пол помещения, от которых, в свою очередь, нагревается воздух. Нагретый воздух, поднимаясь к потолку, постепенно остывает, при этом на уровне головы стоящего человека температура воздуха оказывается на 1-2 °С ниже температуры пола. В отличие от систем конвективного отопления (тепловентиляторы, электрорадиаторы, стационарные батареи), при использовании которых, сначала нагревается воздух по всему объему помещения, а от него предметы и тела находящиеся в нем, система лучистого отопления, примененная в данных обогревателях, имеет ряд преимуществ:
 - более низкая температура воздуха в помещении, при комфортной температуре на поверхности предметов, пола, стен;
 - оказывает минимальное воздействие на относительную влажность воздуха, благодаря чему, воздух не высушивается;
 - более низкая конвекция (тепловое движение объемов воздуха) снижает количество пыли, поднимаемой с пола;
 - обогреватели не создают «эффекта жженого воздуха» в отличие от обогревателей с высокой температурой рабочей поверхности.
- Конструкция обогревателей позволяет применять их как единичный обогреватель, так и в любых необходимых количествах при соблюдении расстояний между обогревателями не менее 10 см.

Устройство и принципы работы прибора

Несущая конструкция состоит из стального корпуса с крышкой и алюминиевых излучающих панелей с установленными в них нагревательными элементами (далее ТЭНы).



- 1 - Корпус
- 2- Излучающая панель
- 3- Крышка
- 4 - Кабель для подключения прибора

Рис. 1

Подключение прибора осуществляется через кабель, выходящий из корпуса прибора. Принцип действия обогревателя: при замыкании контактов выключателя, нагревается ТЭН, отчего нагреваются излучающие панели и испускают направленное инфракрасное излучение, нагревающее поверхности предметов. При этом температура на поверхности предметов будет различной в зависимости от их поглотительных свойств (цвет поверхности, материал), угла падения инфракрасных лучей, формы и площади поверхности.

ПРИМЕЧАНИЕ

Площадь обогрева зависит не только от мощности обогревателя, но и от типа помещения, высоты потолка, материала стен, потолков, количества и площади остекления, наличия дверей и др.

Технические характеристики

Параметр	TVI-P0.6-54	TVI-P0.8-54	TVI-P1.0-54	TVI-P2.0-54	TVI-P3.0-54	TVI-P4.0-54
Номинальная мощность, кВт	0,6	0,8	1,0	2,0	3,0	4,0
Номинальное напряжение, В ~ Гц	230-50	230-50	230-50	230-50	400-50	400-50
Номинальный ток, А	2,6	3,5	4,3	8,7	4,3	5,7
Степень защиты	IP54	IP54	IP54	IP54	IP54	IP54
Класс электрозащиты	I класс	I класс	I класс	I класс	I класс	I класс
Площадь обогрева, м ² *	до 12	до 16	до 20	до 40	до 60	до 80
Размеры прибора (ДхШхВ), мм	935x140x78	1175x140x78	1295x140x78	1295x265x78	1295x390x78	1645x390x78
Размеры упаковки (ДхШхВ), мм	945x160x90	1185x160x90	1305x160x90	1305x285x90	1305x410x90	1655x410x90
Вес нетто, кг	3,6	4,2	4,3	7,9	12,6	16,0
Вес брутто, кг	3,9	4,6	4,9	8,7	13,3	17,0

* Указана ориентировочная площадь обогрева. Значение может отличаться в зависимости от реальных условий эксплуатации.

Подготовка к работе

Монтаж обогревателей и подключение их к сети должны проводить аттестованные работники специализированных мастерских в строгом соответствии с требованиями безопасности, и с требованиями ПУЭ («Правила устройства электроустановок»).

Правила установки обогревателя

Для комфортного пребывания людей в жилых, офисных и рабочих помещениях мощность инфракрасного обогревателя необходимо подобрать таким образом, чтобы температура пола составляла 20 °С, в этом случае температура воздуха на уровне головы человека будет 18-19 °С (см. рисунок 2).

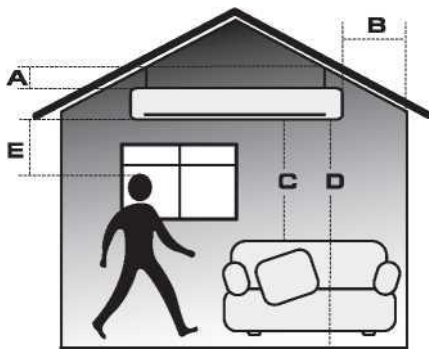


Рис. 2

Для E: при длительном нахождении в зоне обогрева.

Минимальные расстояния от прибора до других поверхностей

Модель	A(мм)	B(м)	C(м)	D(М)	E(м)
TVI-P0.6-54	115	0,3	1,0	2,5 - 3,5	0,8
TVI-P0.8-54	115	0,3	1,0	2,5 - 3,5	0,8
TVI-P1.0-54	115	0,3	1,0	2,5-4,0	1,0
TVI-P2.0-54	295	0,3	1,0	3,0-4,5	1,5
TVI-P3.0-54	295	0,3	1,5	3,0-5,5	2,0
TVI-P4.0-54	295	0,3	1,5	3,5-6,0	2,0

A - Расстояние от прибора до потолка (ограничено высотой кронштейна).

B - Расстояние от прибора до стен (наличие штор и занавесок не допускается).

C - Расстояние от прибора до легковоспламеняющихся предметов (мебель, бытовая техника).

D - Расстояние установки прибора от уровня пола.

E - Расстояние от прибора до людей при продолжительном нахождении под ним.

Интенсивность теплового облучения

Интенсивность теплового облучения на человека не должна превышать норм, указанных в таблице.

Температура воздуха, °С	Нормы интенсивности теплового облучения, Вт/м ²		Относительная влажность воздуха, %	Скорость движения воздуха, м/с, не более
	Головы	Туловища		
11	60	150	15-75	0,4
12	60	125	15-75	0,4
13	60	100	15-75	0,4
14	45	75	15-75	0,4
15	30	50	15-75	0,4
16	15	25	15-75	0,4

ПРИМЕЧАНИЕ

Данные в таблице приведены согласно приложению 2 к СП 2.2.1.1312-03 «Гигиенические требования к проектированию вновь строящихся и реконструируемых промышленных предприятий», утвержденные Главным государственным санитарным врачом Российской Федерации 22 апреля 2003 года.

Монтаж обогревателей

Монтаж обогревателей TVI-P0.6-54; TVI-P0.8-54; TVI-P1.0-54

Монтаж приборов осуществляется горизонтально. Для монтажа на обогревателях имеются кронштейны. По отверстиям в кронштейнах обогревателей определить места крепления в элементах строительных конструкции, к которым подвешивается обогреватель. Снять кронштейны и закрепить их в элементе конструкции с помощью крепежа. Навесить обогреватель на кронштейны, затянуть крепеж.

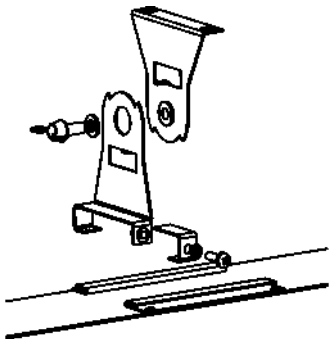


Рис. 3

ПРИМЕЧАНИЕ

В зависимости от материала и устройства потолочных конструкций, обогреватель крепится на соответствующие крепежные элементы, выбираемые из условия прочности. Прочность потолка, либо конструкций, на которые крепится обогреватель, должна быть достаточной, чтобы выдерживать 5-кратную массу обогревателя.

Монтаж обогревателей TVI-P2.0-54, TVI-P3.0-54, TVI-P4.0-54

Монтаж приборов осуществляется горизонтально. Для монтажа на обогревателях имеются кронштейны. По отверстиям в кронштейнах обогревателей определить места крепления в элементах строительных конструкции, к которым подвешивается обогреватель. Снять кронштейны и закрепить их в элементе конструкции с помощью крепежа. Навесить обогреватель на кронштейны, затянуть крепеж.



Рис. 4

ПРИМЕЧАНИЕ

При монтаже обогревателей следует избегать прикосновения руками к ТЭНам для исключения их загрязнения.

Подключение обогревателей TVI-P0,6-54, TVI-P0,8-54, TVI-P1.0-54, TVI-P2.0-54 TVI-P3.0-54, TVI-P4.0-54

Подключение обогревателей к стационарной проводке 400В производится кабелем с сечением жил не менее 1,5 мм² через клеммную колодку в соответствии с рис. 5.

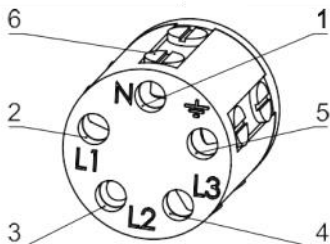


Рис. 5

- 1-3 - отверстие для подключения нейтрального провода (синий провод)
- 4 - отверстие для подключения фазы (красный провод)
- 5 - отверстие для подключения заземления (желто-зеленый провод) б - винты

Подключение обогревателей к электрической сети

Подключение обогревателя к сети производить согласно приложению, при этом в стационарной проводке должно быть установлено средство для отсоединения от источника питания с обеспечением полного снятия напряжения питания.

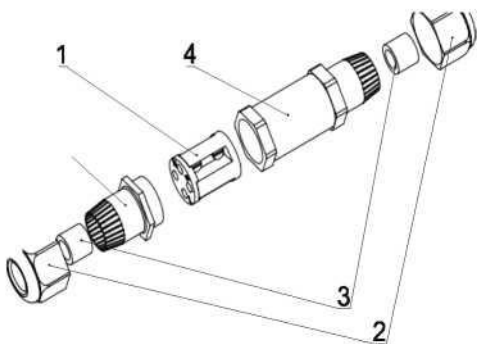


Рис. 6

- 1 - Барабан клеммной колодки
- 2 - Торцевые крышки
- 3 - Резиновое уплотнительное кольцо
- 4 - Корпус герметичной клеммной колодки
- 5 - Ответная часть корпуса герметичной клеммной колодки

Колодка снабжена резиновыми уплотнительными кольцами и торцевыми крышками для герметичной фиксации кабеля. Внутри корпуса герметичной клеммной колодки находится барабан, с помощью которого подключаются фазные и нейтральные провода, выведенные из корпуса прибора. Для подключения прибора необходимо отвернуть торцевые крышки (поз. 2) и ответную часть корпуса (поз. 5), достать барабан (поз. 1), ослабить винты. Продеть через торцевую крышку (поз. 2) и резиновое уплотнительное кольцо (поз. 3) провод подключения, выведенный из корпуса прибора. Подключить провод в соответствии с Рис. 5 и затянуть винты на барабане. С обратной стороны барабана необходимо

подключить провод от стационарной проводки в соответствии с маркировкой, предварительно продев его через торцевую крышку (поз. 2), резиновое уплотнительное кольцо (поз. 3) и корпус (поз. 4). Поместить барабан (поз. 1) в корпус (поз.4), закрутить ответную часть корпуса (поз. 5) и торцевые крышки (поз. 2) с обеих сторон.

ПРИМЕЧАНИЕ

При монтаже двух и более обогревателей должно быть обеспечено их параллельное подключение к стационарной проводке и установка кабелей и общего выключателя на суммарный ток и соответствующего автомата защиты.

ВНИМАНИЕ!

При подключении обогревателя к электрической сети обратить особое внимание на выполнение надежного электрического соединения заземляющего контакта с заземляющей жилой кабеля стационарной проводки.

ОСТОРОЖНО!

Перед монтажом обогревателя необходимо выполнить следующие мероприятия по безопасности работ: снять напряжение с подводящего кабеля; повесить предупредительные плакаты в местах возможного включения напряжения.

Управление прибором

Установка терморегулятора

Назначение

Устройства терморегулирования (терморегуляторы) позволяют с высокой точностью управлять работой инфракрасных обогревателей для поддержания в помещении заданной температуры. При этом инфракрасные обогреватели работают в максимально экономичном режиме, исключая недогрев или перегрев помещения. В отсутствие людей в помещении достаточно поддерживать температуру +5 °С, что позволяет дополнительно сэкономить электроэнергию и избежать вымораживания помещения.

Выбор места подключения

Для обеспечения эффективной работы терморегулятора его необходимо устанавливать в зоне, свободной от воздействия каких-либо источников тепла (в том числе и инфракрасного обогревателя), а так же возле окна или двери во избежание его неточной работы. Высота точки монтажа должна составлять 1,5 м над уровнем пола. В каждое отдельное помещение устанавливается один терморегулятор. К одному терморегулятору возможно подключить несколько инфракрасных обогревателей, установленных в одном помещении.

Монтаж терморегулятора

Инфракрасные обогреватели подключаются к терморегулятору согласно схеме подключения, который поддерживает заданную температуру в помещении. Обогреватели работают, пока в помещении не достигнута заданная на терморегуляторе температура, после чего отключаются и не включаются до того момента, пока температура не упадет на 2-3 °С меньше заданной.

Подбор терморегулятора

Для регулирования температуры в помещении к инфракрасному обогревателю необходимо подобрать терморегулятор с датчиком температуры по воздуху. Одной из технических характеристик терморегулятора является - значения силы тока (А), т.е. максимальная подключаемая нагрузка. Значение силы тока терморегулятора должно быть на 15-20% больше значения силы тока инфракрасного обогревателя.

ВНИМАНИЕ!

Подключение нескольких инфракрасных обогревателей к одному терморегулятору необходимо проводить через

коммутирующее устройство (магнитный пускатель, контактор, силовое реле). Выбор коммутирующего аппарата осуществляется по току, значение которого зависит от количества подключенных обогревателей. Терморегулятор включается в цепь управления коммутационного аппарата, таким образом исключается протекание токов нагрузки через терморегулятор.

ВНИМАНИЕ!

При первом включении обогревателя возможно появление характерного запаха дыма из-за сгорания технического масла с поверхности нагревательных элементов. Рекомендуется перед установкой включать обогреватель на 10-20 мин. в хорошо проветриваемом помещении.

После включения и выхода на установившийся режим, прибор начинает излучать инфракрасные лучи и обогревать предметы и тела. Для исключения неприятного жженого запаха рекомендуется содержать обогреватель в чистоте, не допуская скапливания пыли.

Уход и обслуживание

Инфракрасные обогреватели практически не нуждаются в обслуживании. Для их надежной работы необходимо выполнять только следующие пункты:

При загрязнении, после обязательного выключения и остывания обогревателя, корпус протирать влажной тряпкой.

Проверять исправность контактов кабеля питания, затяжку клеммных разъемов (1 раз в год).

ВНИМАНИЕ!

Ремонт и подключение прибора должен производить квалифицированный специалист.

Если подключение будет выполнено неквалифицированным специалистом, то это может стать причиной поломки прибора, а также удара электрическим током или пожара.

Для устранения неисправностей, связанных с заменой деталей и обрывом цепи, обращайтесь в специализированные ремонтные мастерские.

Поиск и устранение неисправностей

При устранении неисправностей соблюдайте меры безопасности, изложенные в настоящем руководстве.

Неисправность	Вероятная причина	Способ устранения
Отсутствует излучаемое тепло	Отсутствует напряжение в сети или неисправен кабель питания	Необходимо проверить наличие напряжения в сети и целостность кабеля питания, при необходимости заменить неисправный кабель
	Обрыв в цепи питания нагревательных элементов (ТЭН)	Устранить неисправность

ВНИМАНИЕ!

Ремонт и подключение прибора должен производить квалифицированный специалист.

Если подключение будет выполнено неквалифицированным специалистом, то это может стать причиной поломки прибора, а также удара электрическим током или пожара.

Для устранения неисправностей, связанных с заменой деталей и обрывом цепи, обращайтесь в специализированные ремонтные мастерские.

Транспортировка и хранение

- Обогреватель в упаковке изготовителя может транспортироваться всеми видами крытого транспорта, с исключением возможных ударов и перемещений внутри транспортного средства.
- Обогреватель должен храниться в упаковке изготовителя в закрытом помещении при температуре от плюс 5 до плюс 40 °С и относительной влажности до 80% при температуре 25 °С.
- Транспортирование и хранение обогревателей должно соответствовать указаниям манипуляционных знаков на упаковке.

Комплектация

1. Инфракрасный обогреватель (1)
2. Руководство по эксплуатации (1)
3. Гарантийный талон (1)
4. Упаковка (1)
5. Комплект кронштейнов (1)
6. Герметичный коннектор (1)

Утилизация прибора

По истечении срока службы прибор должен подвергаться утилизации в соответствии с нормами, правилами и способами, действующими в месте утилизации.

Не выбрасывайте прибор вместе с бытовыми отходами.

По истечении срока службы прибора, сдавайте его в пункт сбора для утилизации, если это предусмотрено нормами и правилами вашего региона. Это поможет избежать возможных последствий на окружающую среду и здоровье человека, а также будет способствовать повторному использованию компонентов изделия.

Информацию о том, где и как можно утилизировать прибор можно получить от местных органов власти.

Сертификация продукции

Товар сертифицирован на территории Таможенного Союза.

Товар соответствует требованиям нормативных документов:

ТР ТС 004/2011 «О безопасности низковольтного оборудования».

Информация о сертификации может изменяться. При необходимости, обращайтесь к продавцу за получением информации о сертификации.

Изготовитель: ОБ ЕСТВО С ОГРАНИ ЕННО ОТВЕТСТВЕННОСТ "ТИЗЕСТ"

Адрес: 108809, г. Москва, вн. тер. г. поселение Марушкинское, д. Марушкино, ул. Северная, д. 12А

Сделано в России

Гарантия

Гарантийное обслуживание прибора производится в течение 12 месяцев обязательствами, перечисленными в гарантийном талоне.

Срок эксплуатации

Дата изготовления указана на приборе.

Срок эксплуатации прибора составляет 7 лет при условии соблюдения соответствующих правил по установке и эксплуатации.

Дата изготовления

Приложение 1

Схемы подключения обогревателей к стационарной проводке.

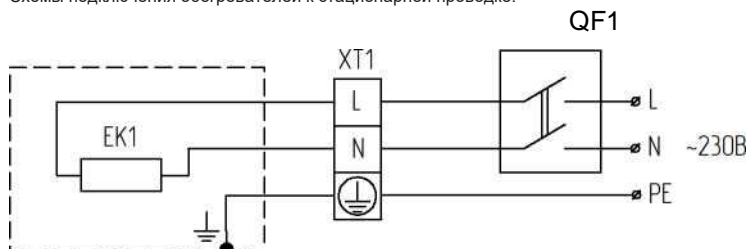


Рис. 1 Обогреватель для TVI-P0.6-54, TVI-P0.8-54, TVI-P1.0-54

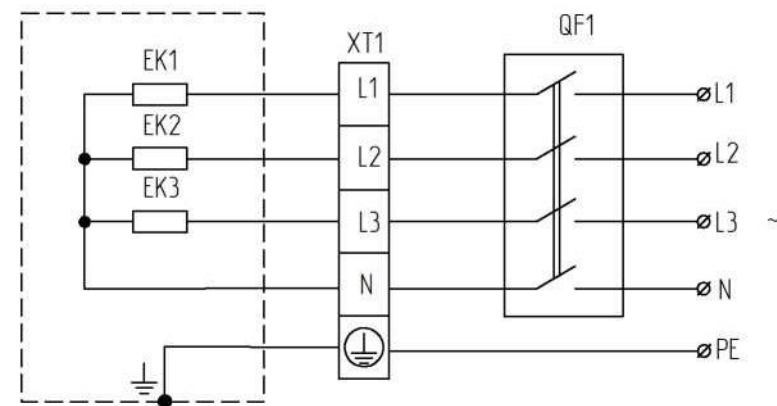
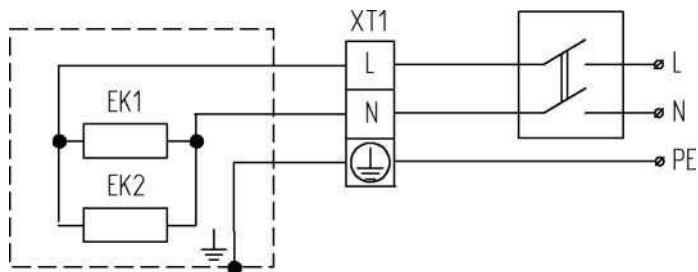


Рис. 3 Обогреватель для TVI-P3.0-54, TVI-P4.0-54

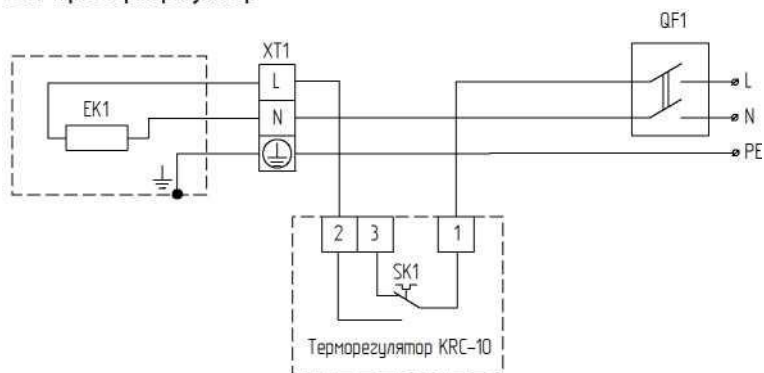
EK1, EK2, EK3 - нагревательные элементы;

XT1 - клеммная колодка;

QF1 - выключатель автоматический (или диф.автомат).

*-при реализации группового подключения через автоматический выключатель (дифференцированный автомат), ИК-обогреватели подключаются параллельно, сечение кабеля и защитная аппаратура подбирается согласно суммарного тока обогревателей.

Схема электрическая принципиальная одиночного подключения ИК-обогревателя к электрической сети через терморегулятор



ек1 - нагревательный элемент;

xt1 - клеммная колодка;

qf1 - выключатель автоматический (или диф.автомат);

sk1 - контакт термостата.

2 * - ИК-обогреватель TVI-P2.0-54 подключается аналогично, подключение ИК-обогревателей TVI-P3.0-54 и TVI-P4.0-54 осуществляется через магнитный пускатель.

3 ** - при подключении ИК-обогревателей к терморегулятору, ознакомьтесь с инструкцией к терморегулятору.

Схема электрическая принципиальная при групповом подключении к электрической сети.

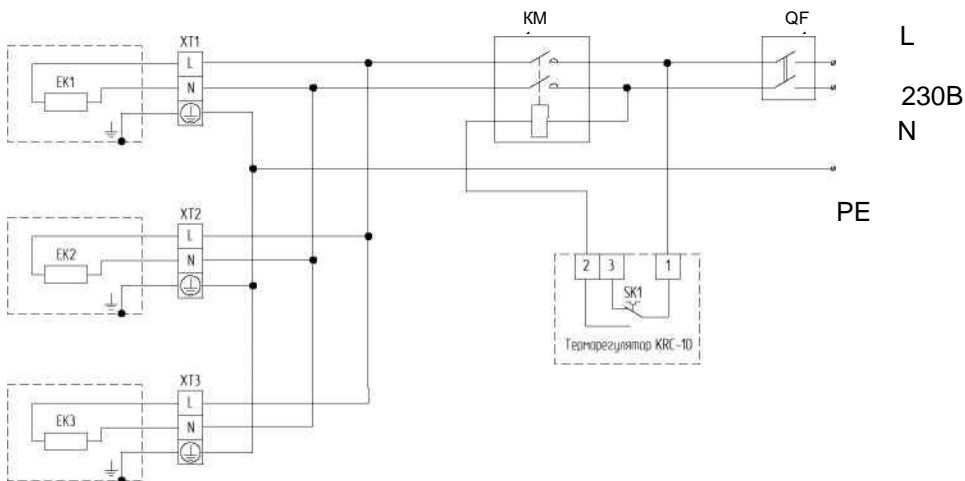


Рис. 1 Обогреватель для TVI-P0.6-54, TVI-P0.8-54, TVI-P1.0-54

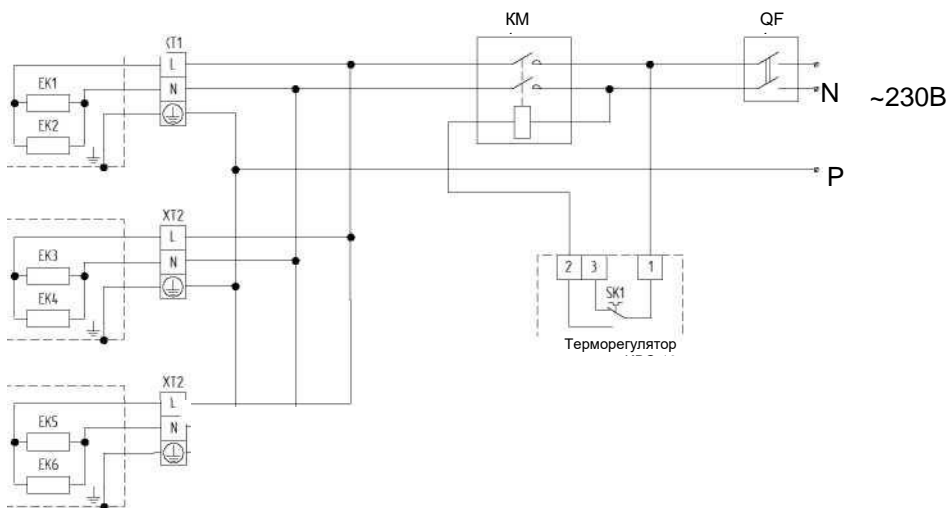


Рис. 2 Обогреватель для TVI-EP-P2.0-54

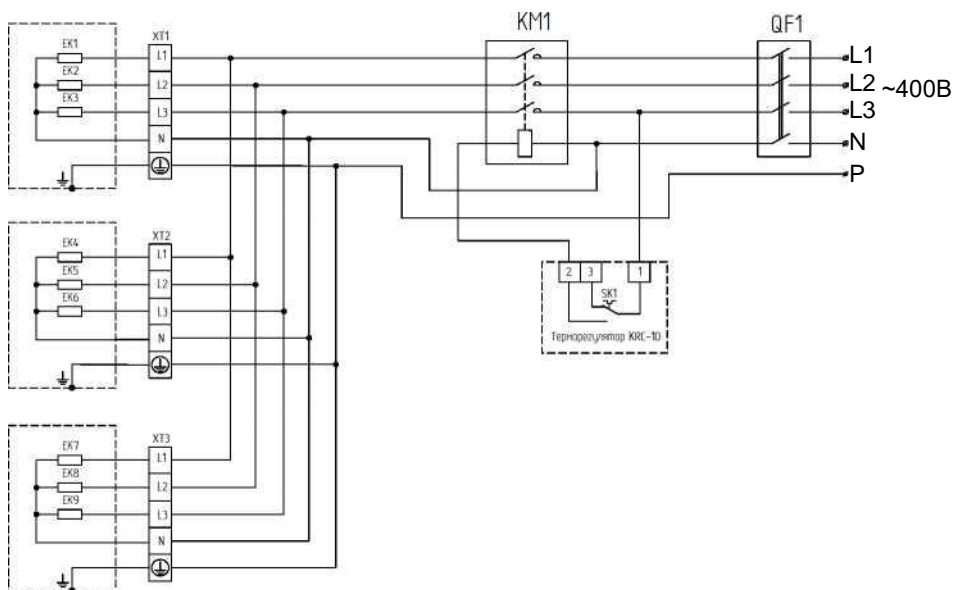


Рис. 3 Обогреватель для TVI-P3.0-54, TVI-P4.0-54

EK1 - EK9 - нагревательный элемент;

XT1 - XT3 - клеммная колодка;

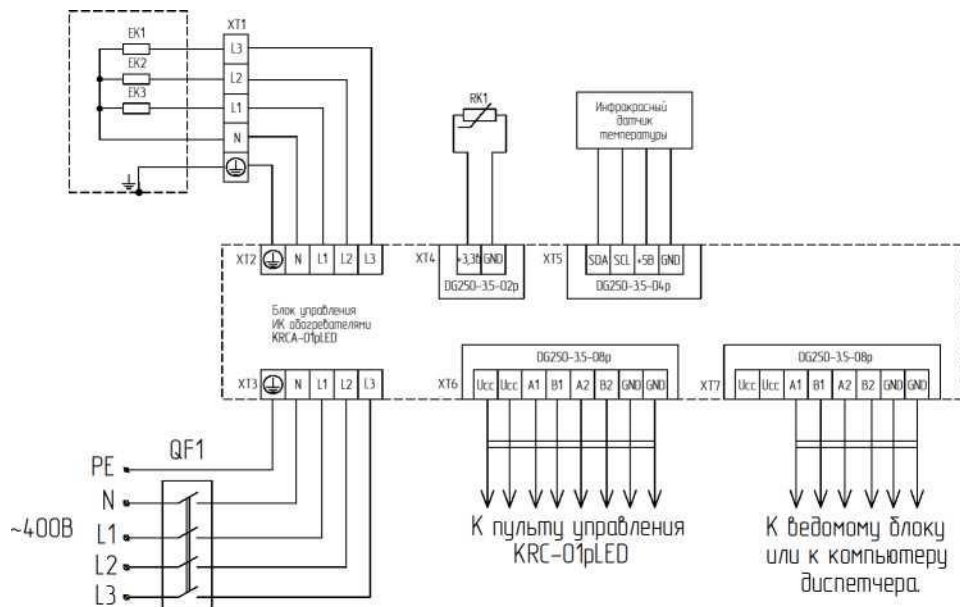
KM1 - электромагнитный пускатель;

QF1 - выключатель автоматический (или диф.автомат);

SK1 - контакт термостата.

**** - автоматический выключатель, магнитный пускатель, терморегулятор - являются опцией и в комплект поставки не входят.

Схема электрическая принципиальная подключения инфракрасных обогревателей к блоку управления KRCA-01 pLED



EK1 - EK3 - нагревательный элемент;

XT1 - XT7 - клеммная колодка;

QF1 - выключатель автоматический (или диф.автомат);

RK1 - температурный датчик.

4 *** - Блок управления ИК обогревателями KRCA-01pLED приобретается отдельно.

5 ***** - Перед подключением ознакомьтесь с инструкцией к блоку управления ИК обогревателями KRCA-01pLED.

Гарантийный талон

Поздравляем Вас с приобретением техники отличного качества!

Внимательно ознакомьтесь с гарантийным талоном и проследите, чтобы он был правильно заполнен и имел штамп Продавца. При отсутствии штампа и даты продажи (либо кассового чека с датой продажи) гарантийный срок изделия исчисляется со дня его изготовления.

Тщательно проверьте внешний вид изделия и его комплектность, все претензии по внешнему виду и комплектности изделия предъявляйте Продавцу при покупке изделия. Гарантийное обслуживание купленного Вами прибора осуществляется через Продавца, специализированные сервисные центры или монтажную организацию, проводившую установку прибора (если изделие нуждается в специальной установке, подключении или сборке).

По всем вопросам, связанным с техобслуживанием изделия, обращайтесь в специализированные сервисные центры. Подробная информация о сервисных центрах, уполномоченных осуществлять ремонт и техническое обслуживание изделия, находится на сайте.

В случае неисправности прибора по вине изготовителя обязательство по устранению неисправности ложится на уполномоченную изготовителем организацию. В данном случае покупатель в праве обратиться к Продавцу. Ответственность за неисправность прибора по вине организации, проводившей установку (монтаж) прибора, ложится на монтажную организацию. В данном случае необходимо обратиться к организации, проводившей установку (монтаж) прибора.

Для установки (подключения) изделия (если изделие нуждается в специальной установке, подключении или сборке) рекомендуем обращаться в специализированные сервисные центры. Вы можете воспользоваться услугами квалифицированных специалистов, однако Продавец, Уполномоченная изготовителем организация, Импортёр, Изготовитель не несут ответственности за недостатки изделия, возникшие из-за его неправильной установки (подключения).

В конструкцию, комплектацию или технологию изготовления изделия, с целью улучшения его технических характеристик, могут быть внесены изменения. Такие изменения вносятся в изделие без предварительного уведомления Покупателя и не влекут обязательств по изменению/улучшению ранее выпущенных изделий. Убедительно просим Вас во избежание недоразумений до установки/ эксплуатации изделия внимательно изучить его инструкцию по эксплуатации. Запрещается вносить в Гарантийный талон какие-либо изменения, а также стирать или переписывать какие-либо указанные в нем данные. Настоящая гарантия имеет силу, если Гарантийный талон правильно/ четко заполнен и в нем указаны: наименование и модель изделия, его серийные номера, дата продажи, а также имеется подпись уполномоченного лица и штамп Продавца.

Настоящая гарантия распространяется на производственный или конструкционный дефект изделия.

Выполнение уполномоченным сервисным центром ремонтных работ и замена дефектных деталей изделия производятся в сервисном центре или у Покупателя (по усмотрению сервисного центра). Гарантийный ремонт изделия выполняется в срок не более 45 дней. В случае, если во время устранения недостатков товара станет очевидным, что они не будут устранены в определенный соглашением сторон срок, стороны могут заключить соглашение о новом сроке устранения недостатков товара. Указанный срок гарантийного ремонта изделия распространяется только на изделия, которые используются в личных, семейных или домашних целях, не связанных с предпринимательской деятельностью. Гарантийный срок на комплектующие изделия (детали, которые могут быть сняты с изделия без применения каких-либо инструментов, т. е. ящики, полки, решетки, корзины, насадки, щетки, трубки, шланги и др. подобные комплектующие) составляет 3 (три) месяца. Гарантийный срок на новые комплектующие изделия, установленные на изделие при гарантийном или платном ремонте, либо приобретенные отдельно от изделия, составляет 3 (три) месяца со дня выдачи Покупателю изделия по окончании ремонта, либо продажи последнему этих комплектующих. Настоящая гарантия действительна только на территории РФ на изделия, купленные на территории РФ.

Настоящая гарантия не дает права на возмещение и покрытие ущерба, произошедшего в результате перекладки или регулировки изделия, без предварительного письменного согласия изготовителя, с целью приведения его в соответствие с национальными или местными техническими стандартами и нормами безопасности, действующими в любой другой стране, кроме РФ, в которой это изделие было первоначально продано.

Настоящая гарантия не распространяется на:

- периодическое обслуживание и сервисное обслуживание изделия (чистку, замену фильтров или устройств, выполняющих функции фильтров);
- любые адаптации и изменения изделия, в т. ч. с целью усовершенствования и расширения обычной сферы его применения, которая указана в Инструкции по эксплуатации изделия, без предварительного письменного согласия изготовителя;
- аксессуары, входящие в комплект поставки.

Настоящая гарантия также не предоставляется в случаях:

- если будет полностью/частично изменен, стерт, удален или будет неразборчив серийный номер изделия;
- использования изделия не по его прямому назначению, не в соответствии с его Инструкцией по эксплуатации, в том числе, эксплуатации изделия с перегрузкой или совместно со вспомогательным оборудованием, не рекомендуемым Продавцом, уполномоченной изготовителем организацией, импортёром,
- наличия на изделии механических повреждений (сколов, трещин и т. д.), воздействий на изделие чрезмерной силы, химически агрессивных веществ, высоких температур, повышенной влажности/ запыленности, концентрированных паров, если что-либо