



Техническое описание

автоматических твердотопливных
отопительных водогрейных котлов

«Терморобот» ТР-25, ТР-35, ТР-40
мощностью 25, 35, 40 кВт (0,0215, 0,0301; 0,0344 Гкал/ч)



КАРБОТЭК
ТЕПЛОЕ ОБОРУДОВАНИЕ

ОФИЦИАЛЬНЫЙ ПРЕДСТАВИТЕЛЬ КОМПАНИИ
«Терморобот» в Забайкальском крае

Оглавление

	Стр
1. Назначение и краткое описание	02
2. Обозначения и маркировка	02
3. Основные технические характеристики	03
3.1. Применяемое топливо (требования к углю)	05
3.2. КПД и экологические показатели	06
3.3. Применяемый теплоноситель	06
3.4. Климатическое исполнение (требования к месту установки)	07
3.5. Интеллектуальная собственность	07
4. Состав и конструкция котла	08
4.1. Общий вид	08
4.2. Рама со встроенным угольным бункером	09
4.3. Топка и жаротрубный теплообменник	10
4.4. Линейная горелка Терморобот	11
4.5. Механизм подачи угля	12
4.6. Тягодутьевой тракт	12
4.7. Тепловая схема котла	13
4.8. Электрооборудование и котельная автоматика	15
4.9. Обеспечение безопасности	16
5. Транспортировка котла	17
5.1. Комплектность	17
5.2. Упаковка	17
5.3. Правила погрузки и перевозки	17
6. Гарантийные обязательства	18

1. НАЗНАЧЕНИЕ И КРАТКОЕ ОПИСАНИЕ

Стальные жаротрубные водогрейные угольные котлы со шнековой системой подачи угля в топку и с автоматизированной линейной горелкой Терморобот, содержащей водоохлаждаемый шнек для непрерывного ворошения горящего угля (сжигание в «кипящем слое») и удаления золы из зоны горения.

Предназначены для автономного водяного отопления многоквартирных жилых домов, зданий социально-культурного (детские сады, школы, клубы) и производственного назначения (цеха, складские и гаражные комплексы, теплицы, дома отдыха, предприятия сервиса) площадью 80 - 500 м³. Могут применяться в качестве источника горячей (85–90°С) воды в технологических процессах.

Котлы Терморобот могут использоваться в составе стационарных и транспортабельных блочно-модульных котельных, спроектированных и оборудованных в соответствии с требованиями свода правил СП 89.13330.2012 «Котельные» и других нормативных документов.

Для увеличения вырабатываемой мощности и надежности теплоснабжения котлы могут включаться параллельно для работы на единую систему отопления (2×40 кВт). Применяются в системах отопления закрытого типа. Разбор воды из системы отопления на нужды горячего водоснабжения (ГВС) не допускается! Для ГВС необходимо использовать двухконтурную систему отопления или бойлеры косвенного нагрева.

Объем штатного угольного бункера 0,2-0,5 м³ (5-10 дней работы в зависимости от теплопотерь отапливаемого здания), увеличенного бункера - 2,5 м³ (5–18 дней работы). Рекомендуется использовать механизированную загрузку угля в бункер с помощью борт-крана, скипового подъемника, шнекового или ленточного транспортера или кран-балки. Режим работы котла автоматизированный, непрерывный (во время отопительного сезона гашение и повторный розжиг котла не требуется).

2. ОБОЗНАЧЕНИЯ И МАРКИРОВКА

Котлы производятся и обозначаются согласно ТУ 4931-001-44054729-2015:

Таблица №1

Мощность, кВт	Обозначение по ГОСТ 30735	Заводская номенклатура по ТУ
25	КВа-0,025 Б/К	ТР-25
35	КВа-0,035 Б/К	ТР-35
40	КВа-0,04 Б/К	ТР-40

Котлы маркируются с помощью металлического шильдика, закрепленного на кожухе теплообменника [1.9] со стороны угольного бункера [1.3]. В соответствии с ГОСТ 30735 шильдик содержит следующую информацию:

- наименование, товарный знак и адрес изготовителя;
- марка и тип котла по ГОСТ и заводское обозначение;
- заводской номер изделия; год его изготовления;
- номинальная теплопроизводительность котла, МВт;
- допустимое рабочее давление, МПа (бар);
- максимальная потребляемая электрическая мощность, кВт;
- допустимая температура воды, °С;
- знак соответствия Техническим регламентам ТС.

3. ОСНОВНЫЕ ТЕХНИЧЕСКИЕ ХАРАКТЕРИСТИКИ

▼ Таблица №2

Марка котла	TP-25	TP-35	TP-40
Номинальная теплопроизводительность ⁽¹⁾ , - кВт - Гкал/ч	25 0,0215	35 0,0301	40 0,0344
Диапазон теплопроизводительности ⁽¹⁾ , %	20-110		
КПД котла ^{(1) (2)} , %	86-90 (класс 1)		
Методы автоматической регулировки	<ul style="list-style-type: none"> • по t° подачи теплоносителя • по t° на улице (погодозависимая) • по длительности подачи угля 		
Основной вид топлива (рекомендуемый) - марка: - фракция:	УГОЛЬ ЗБ (бурый) М (13-25 мм), ОМ (13-50 мм)		
допустимый - марка: - фракция:	Д (каменный длиннопламенный) ОМСШ (0-50 мм)		
Резервные виды топлива	пеллеты древесные		
Максимальный расход угля ^{(1) (2)} , - кг/час: - кг/сутки:	5,2 125	7,5 180	8,3 200
Объем (вес) загружаемого в бункер угля - штатный бункер	0,2 м ³ 180 кг	0,25 м ³ 200 кг	0,5 м ³ 450 кг

Марка котла	TP-25	TP-35	TP-40
Время работы на одной загрузке ^{(1) (2)} - штатный бункер, суток	1,5	1,3	3,6
Размеры штатного /сменного зольника	0,3 м ³	0,3 м ³	0,9м ³
Объем теплоносителя в котле, л	140	160	180
Рекомендуемый проток воды, м ³ /ч	1,0	1,0	1,6
Гидравлич. сопротивление ^{(2) (3) (4)} , кгс/см ³	0,15-0,20		
Давление теплоносителя, кгс/см ³ - рабочее (при t теплоносителя 95°C) - срабатывания аварийного клапана - испытательное	1,0-2,0 2,2-2,5 3,5		
Максимальная температура воды, °C	100		
Минимальная температура обратки, °C	50		
Подключение теплотрассы	G 1"		
Уровень звука при подаче угля, дБА	68-70		
Объем топки, м ³	0,04	0,04	0,09
Номинальное давление в топке, Па	от -20 до 0		
Кол-во ходов жаротрубн. теплообменника	3		
Коэффициент избытка воздуха (a) ^{(1) (2)}	около 1,4		
Объемн. расход уходящих газов, м ³ /ч ^{(1) (2)}	120		
Содержание СО в дымовых газах ^{(1) (2)}	класс 1 по ГОСТ 30735-2001		
Температура дымовых газов ⁽²⁾ , не более, °C	120		

Марка котла	TP-25	TP-35	TP-40
Внутренний размер патрубка дымохода	d=150 мм		
Мощность, потребляемая. от сети 220 В, Вт - средняя ⁽³⁾ - пиковая (при подаче угля)	110 590	110 590	280 760
Ширина, мм Длина, мм (размер L на чертеже) Высота в транспортном состоянии, мм Высота в рабочем состоянии, мм	740 1900 1250 1650	760 2400 1350 1800	1050 2500 1500 1900
Масса с зольником, кг	250	320	700
Расчетный срок службы ⁽⁵⁾ , лет	10		
Климатическое исполнение	общеклиматическое, категория размещения 4.2 по ГОСТ 15150		

Примечания:

- ⁽¹⁾ При работе на рекомендованном угле. На других сортах угля соответствие указанных показателей не гарантируется.
- ⁽²⁾ При работе на номинальной теплопроизводительности.
- ⁽³⁾ При разности температур теплоносителя равной 20°C.
- ⁽⁴⁾ При рекомендованном протоке теплоносителя.
- ⁽⁵⁾ При соблюдении правил монтажа и эксплуатации и своевременном проведении ТО, текущего ремонта и регламентных работ.

3.1. Применяемое топливо

В котле рекомендуется использовать сухой сортовой уголь марки ЗБ (бурый) фракции М («мелкий», 13–25 мм) или ОМ («орех мелкий», 13–50 мм) или древесные пеллеты. Такое топливо обеспечивает бесперебойную работу котла и соответствие его параметров заявленным.

Допускается использование угля марки Д (каменный длиннопламенный), а также рядового (не сортированного по фракциям) угля (БР, ДР) при условии его отсева через сетку со стороной ячейки 35–40 мм (фракции ОМСШ, от 0 до 50 мм), или измельчения с помощью дробилки. При использовании допустимых сортов угля возможно незначительное ухудшение показателей котла, помеченных в таблице «Основные технические характеристики» сноской (1).

В таблице расход угля и время работы на 1 загрузке указаны для угля и пеллет с низшей теплотой сгорания равной 4800 – 5000 кал/кг (в сертификатах этот параметр обозначается Q_d). При использовании угля или пеллет с другой теплотой сгорания их расход пропорционально изменится.

Угли марки А (антрацит), Т («тощие»), СС («слабоспекающиеся»), Г («газовые»), Ж («жирные»), применять не рекомендуется, так как при этом резко ухудшаются основные показатели котла (мощность, КПД, экологические параметры), происходит ускоренный износ и загрязнение горелки и жаротрубного теплообменника; уменьшается ресурс шнека; не гарантируется бесперебойная работа механизма подачи угля (возможно зависание угля в бункере).

Не допускается применять в качестве топлива уголь, содержание в котором мелкой фракции (пыль, штыб) более чем 30% и отходы его обогащения (кек, шлам). При использовании низкокачественного угля увеличивается расход угля, снижается КПД котла, а также:

- увеличивается абразивный износ механизма подачи, возможно его заклинивание и повреждение шнека;
- происходит интенсивный унос золы дымовыми газами, что приводит к загрязнению прилегающей территории;
- влажный уголь вызывает химическую коррозию металлических частей механизма подачи и горелки.

Использование любых других видов топлива (дрова, опилки, шелуха, торф, различные отходы, угольные гранулы и брикеты, а также смесь угля с горючими жидкостями) категорически запрещено, это приводит к пожару и является основанием для безусловного снятия котла с гарантии.

3.2. КПД и экологические показатели

При использовании рекомендованного топлива котлы имеют высокий КПД и малые выбросы загрязняющих веществ. По этим показателям котлы соответствуют классу I по ГОСТ 30735.

Это достигается за счет применения в котлах линейной горелки Терморобот, сжигающей топливо в «кипящем слое» и 3-х ходового жаротрубного теплообменника, эффективно отбирающего тепло у дымовых газов.

Уровень звука не превышает 80 дБА, что соответствует требованиям ГОСТ 30735.

3.3. Применяемый теплоноситель

Котлы следует использовать в закрытых системах отопления, разбор (утечки) воды и регулярная подпитка котлового контура не допускаются! Регулярная подпитка системы жесткой водой вызывает быстрое «обрастание» солями водоохлаждаемого

шнека и дымогарных труб теплообменника; возникают зоны локального перегрева, это приводит к быстрому выходу из строя этих узлов, что не является гарантийным случаем.

Если разбор горячей воды возможен, следует применять двухконтурную систему отопления. Котловой контур заполняется водой питьевого качества (можно дополнительно умягчить воду с помощью фильтров «Гейзер»). Необходимость водоподготовки воды в сетевом контуре определяется проектом с учетом параметров воды по месту установки котельной. При проектировании следует руководствоваться РД 34.37.504-83 и другими нормативными документами.

Применять в качестве теплоносителя антифриз не рекомендуется.

3.4. Климатическое исполнение (требования к месту установки)

Общеклиматическое, категория размещения 4.2 по ГОСТ 15150. Котлы предназначены для эксплуатации в закрытых отапливаемых и вентилируемых жилых и производственных помещениях, при отсутствии воздействия прямого солнечного света, атмосферных осадков, ветра, песка и пыли наружного воздуха и конденсации влаги. Несоблюдение этих требований резко снижает надежность и срок службы котлов, и может являться основанием для снятия их с гарантии.

3.5. Интеллектуальная собственность

Терморобот® является зарегистрированным товарным знаком (свидетельство о регистрации № 444505 от 19.09.2011). Юридические и физические лица, не санкционированно использующие торговую марку Терморобот, будут преследоваться по закону.

Технические решения защищены патентами № 104668 (полезная модель «Автоматизированный угольный котел»); № 2451239 (изобретение «Автоматизированный угольный котел»); № 2467251 (изобретение «Устройство подачи твердого топлива, варианты»).

Интеллектуальной собственностью является также программный код («прошивка») микропроцессорного контроллера Терморобот.

4. СОСТАВ И КОНСТРУКЦИЯ КОТЛА

Производитель постоянно работает над совершенствованием конструкции котла, поэтому возможны расхождения между описанием и фактическим исполнением, не ухудшающие характеристик изделия.

Котлы ТР-25, ТР-35, ТР-40 поставляются как в составе котельных, так и в виде самостоятельных изделий. Разработано две модификации котлов Терморобот:

- **исполнение 1** (для установки в котельной), имеет сменный зольник, большой бункер и раму с подъемниками;
- **исполнение 2** (для установки внутри дома), имеет малую ширину, разборную конструкцию, встроенный зольник, и угольный бункер с крышкой (Исп.2.1) и без крышки (Исп. 2.2)



Исп.1



Исп.2.1

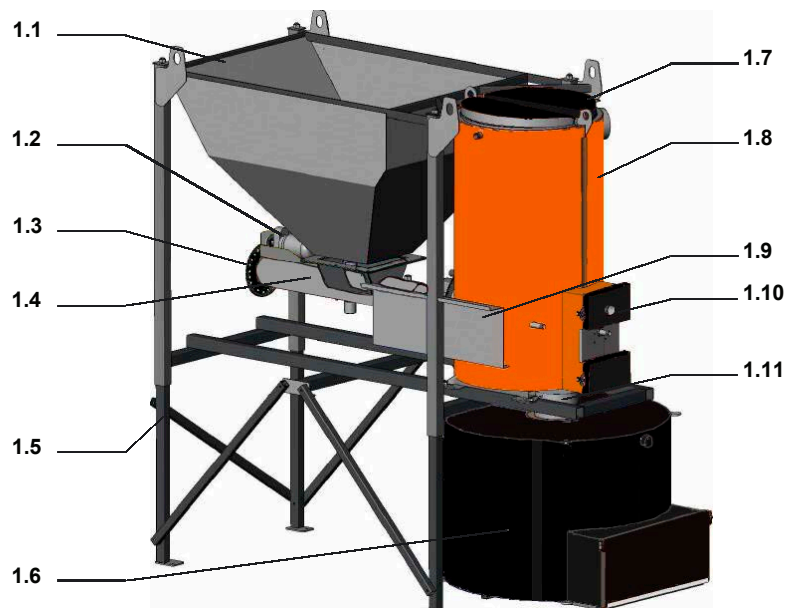


Исп.2.2

4.1. Общий вид

(ТР-40)

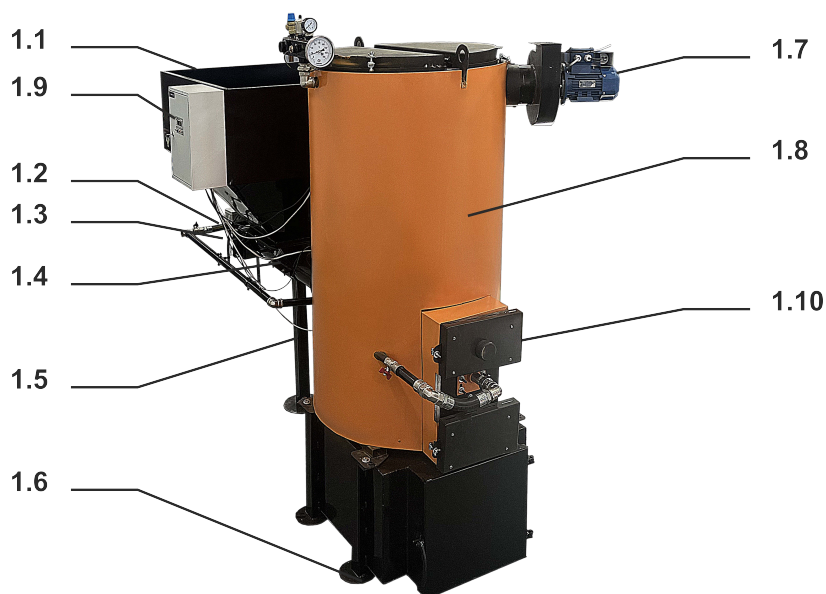
Котел Терморобот состоит из топки [1.10], конструктивно объединенной с теплообменником [1.8]; угольного бункера [1.1]; блока автоматики (контроллера) [1.9] с датчиками; группы безопасности; вентилятора поддува воздуха и системы подачи угля [1.2–1.4].



Перечисленное оборудование смонтировано на дне и стенах корпуса (если котел входит в состав модульной котельной Терморобот), либо на стальной несущей раме (если котел поставляется как самостоятельное изделие). В последнем случае в опорах рамы располагаются выдвижные ножки [1.5], приводимые в движение встроенными винтовыми домкратами для подъема котла в рабочее положение. Также котел комплектуется металлической емкостью для золы [1.6].

(TP-25, TP-35)

Бункер котла смонтирован на металлической подставке [1.5] (если котел поставляется как самостоятельное изделие). Котел комплектуется стационарной металлической емкостью для золы [1.6], которая служит подставкой для самого котла.



4.2. Рама со встроенным угольным бункером (TP-40)

Несущие стойки котла раздвижные, с помощью четырех встроенных винтовых домкратов [1.2] котел по месту поднимается в рабочее положение, затем под него устанавливается сменный металлический зольник, этот процесс описан в «Руководстве по монтажу, пуско-наладке, эксплуатации и техническому обслуживанию» котлов.

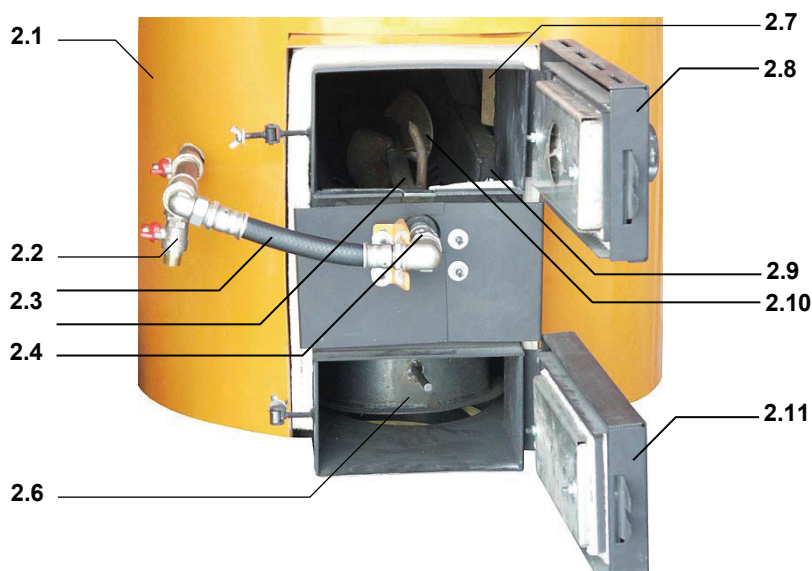
При установке котла в быстровозводимую котельную над штатным бункером можно смонтировать дополнительный бункер (суммарный объем угля до 5 м³), но он должен опираться на дополнительные несущие стойки, штатные ноги котла не рассчитаны на такую нагрузку.

Увеличение объема бункера свыше 5 м³ не допускается, так как давление угля может привести к заклиниванию механизма подачи, работа котла при этом будет нарушена.

4.3. Топка и жаротрубный теплообменник

Топка котла состоит из стального водоохлаждаемого корпуса, футерованного изнутри жаростойкими материалами [2.7]. Футеровка топки относится к расходным материалам, срок гарантии на нее составляет 3 года, после чего может потребоваться ее частичная замена.

Для розжига и обслуживания котла предусмотрена теплоизолированная откидная дверца [2.8] со смотровым отверстием.



Внутри топки находится водоохлаждаемая горелка [2.9] с форсунками подачи первичного воздуха, а также водоохлаждаемая труба шнека [2.4] с лопастями из нержавеющей стали [2.10] для перемещения угля и золы вдоль горелки. В конце горелки зола и шлак через металлический переходник [1.11] ссыпается во внешний зольник.

Под топкой располагается прочистной люк, закрытый теплоизолированной откидной дверцей [2.11], здесь проходят дымовые газы между своим вторым и третьим ходом через теплообменник. В этом люке оседает зола уноса, откуда она может быть сброшена в зольник (при поднятом элементе [2.6]).

Через заднюю часть горелки в топку подается вторичный воздух. Общий поток подаваемого воздуха регулируется шибером, расположенном на вентиляторе поддува, а соотношение первичного и вторичного воздуха — встроенной в горелку регулируемой заслонкой.

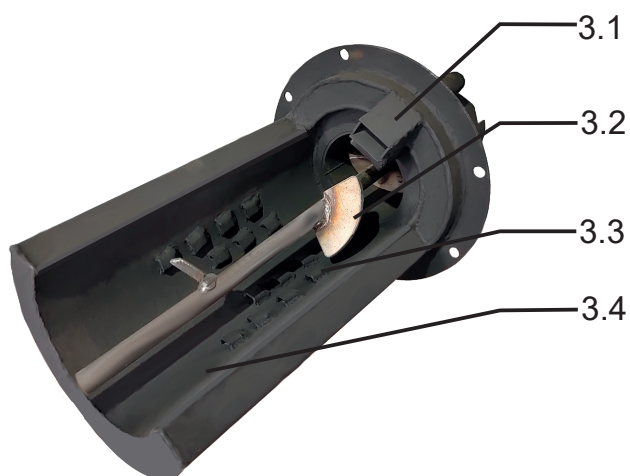
Чистка дымогарных труб теплообменника производится через две поднимающиеся крышки [1.7]. Для обслуживания топки котел может комплектоваться набором инструмента (ерш для чистки теплообменника; совок; кочерга; щуп для прочистки форсунок горелки).

Теплообменник имеет три последовательно расположенных хода, что обеспечивает эффективный отбор тепла у дымовых газов. Температура уходящих газов в 3-х ходовом теплообменнике составляет 80–120°C, за счет малого уноса тепла котел имеет высокий КПД. Отбор тепла в топке происходит также на водоохлаждаемых поверхностях топки.

Вертикальное расположение дымогарных труб уменьшает осаждение в них твердых частиц и снижает затраты на обслуживание котла. Для прочистки труб используется ерш. Снаружи теплообменник теплоизолирован слоем минеральной ваты и закрыт декоративным кожухом [2.1].

4.4. Линейная горелка Терморобот

Тип горелки определяет основные характеристики угольного котла (КПД, требования к углю, диапазон регулирования мощности, экологические показатели). Для котлов ТР разработан новый тип горелочного устройства — линейная горелка Терморобот. В ней реализована промышленная технология сжигания твердого топлива, близкая к сжиганию в псевдооживленном («кипящем») слое. Горелка позволяет полностью автоматизировать процесс горения; мало чувствительна к сорту и качеству угля и имеет высокий КПД.



Она состоит из стального ложа [3.4] с форсунками подачи первичного [3.3] и вторичного [3.1] воздуха, и шнека [3.2], который является неотъемлемой частью горелки (в отличие от других угольных котлов, где шнек используется только для подачи угля из бункера в топку [винтовой питатель], но не участвует в процессе сжигания угля в топке).

Лопасты шнека непрерывно ворошат горящий уголь, обеспечивая доступ воздуха к нему и исключая шлакование золы. Одновременно они перемещают золу во внешний зольник, поэтому ручное удаление золы из зоны горения не требуется.

Водоохлаждение шнека обеспечивает достаточно большой срок его эксплуатации (2–3 года), но как любая колосниковая система шнек относится к быстроизнашиваемым элементам, и подлежит периодической замене при подготовке к отопительному сезону.

4.5. Механизм подачи угля

В котлах используется винтовой питатель, работающий от мотор-редуктора [4.3]. Уголь рекомендованной марки и фракции загружается в бункер [1.3], откуда он под действием собственного веса поступает в течку механизма подачи, а затем шнеком [4.5] дозированно подается в топку. Шнековая система подачи позволяет держать угольный бункер открытым, что исключает накопление в нем взрывоопасных пиролизных газов, а уголь можно засыпать без остановки работы котла. Технические решения, примененные в этом механизме (патент на изобретение № 2467251), практически исключают заклинивание шнека и распространение фронта горения из топки в бункер.

Для бесперебойной подачи угля внутри бункера установлен эффективный ворошитель (обрушитель) [4.2]. Он обеспечивает работоспособность котла при загрузке сравнительно низкокачественного угля, склонного к слипанию (влажного и с большим содержанием пыли). Ворошитель приводится во вращение от шнека с помощью конической зубчатой пары и ШРУСа [4.4].

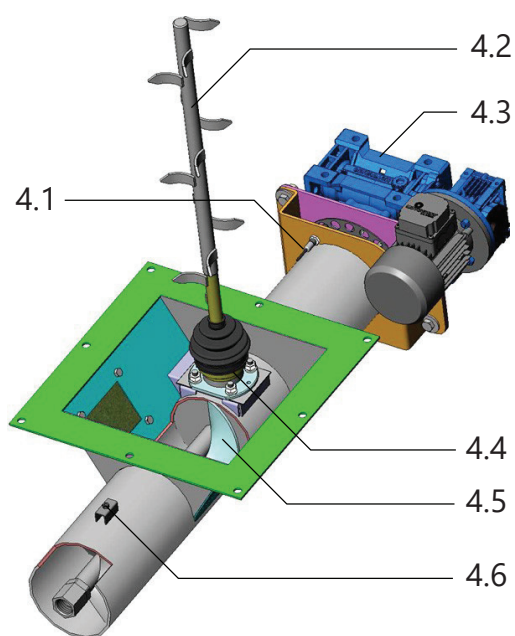
Шнек, через который прокачивается горячий теплоноситель, препятствует смерзанию угля в течке.

Подача угля происходит циклически. Количество угля, подаваемого в топку за цикл (1 минута), зависит от требуемой теплопроизводительности котла, и может меняться в пределах от 30–50 г (что соответствует мощности 10–15 кВт) до 700 г (200 кВт). Равномерная подача угля небольшими порциями гарантирует его полное сгорание. Мотор-редуктор управляется контроллером, который вычисляет необходимую длительность подачи угля, а также выявляет и устраняет нештатные ситуации (датчик [4.1] отслеживает заклинивание шнека, а датчик [4.6] — возгорание угля в шнековой трубе).

Диспетчерская программа, поставляемая с котлами ТР (опция), может по количеству оборотов шнека вычислять суммарный расход угля, а значит, его остаток в бункере.

4.6. Тягодутьевой тракт

Объем подаваемого воздуха и уходящих дымовых газов пропорциональны количеству сжигаемого угля (текущей мощности котла). В процессе работы контроллер вычисляет необходимый расход газов и с помощью частотного регулятора меняет производительность дымососа [1.5] и вентилятора [1.8].

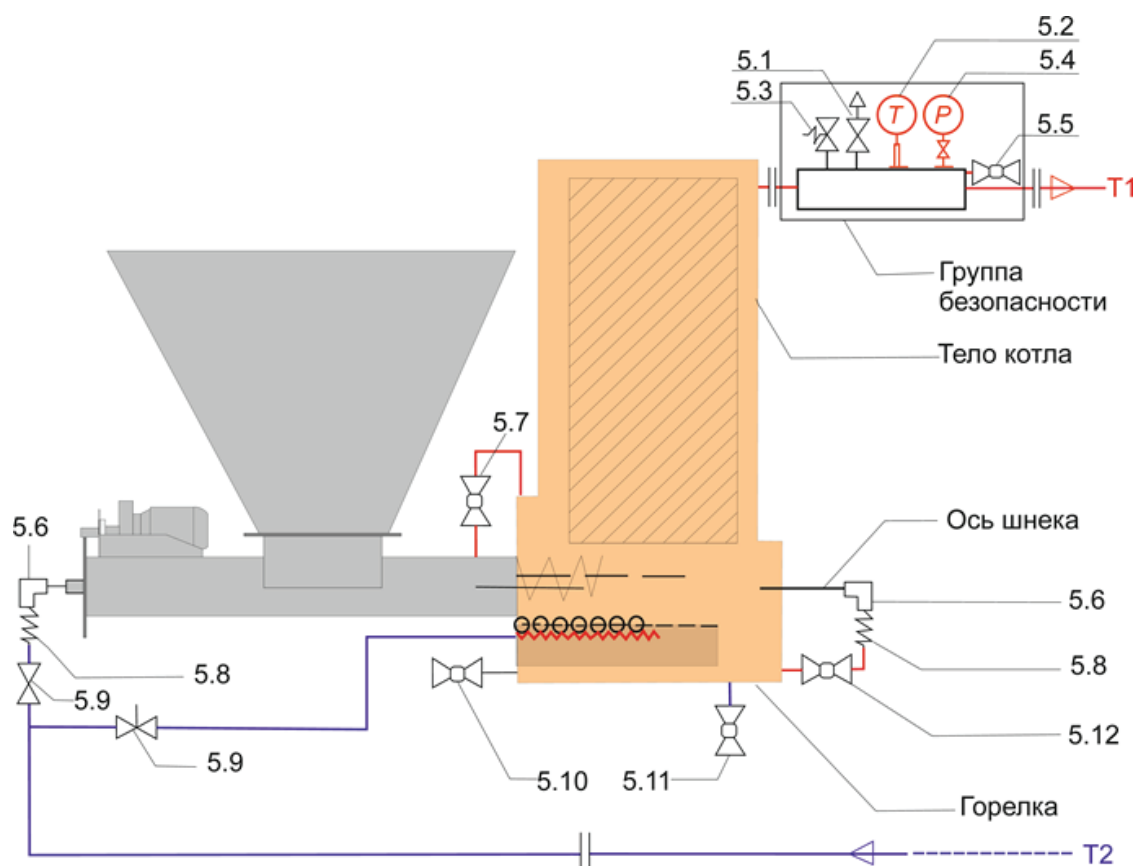


В котлах ТР используется уравновешенная тяга, то есть напор, создаваемый вентилятором поддува, синхронизирован с принудительной тягой, создаваемой дымососом. При нормальной работе котла в топке должно создаваться разрежение от -20 до 0 Па. Для каждой марки котла подобрана и включена в базовую комплектацию согласованная пара тягодутьевых машин, замена их на другие модели не рекомендуется. Точная балансировка давления производится шибером дымососа и подбором частоты частотных регуляторов.

В котлах применяются промышленные дымососы и вентиляторы российского производства с частотой вращения $1\ 500$ об./мин. У дымососов улитка и крыльчатка сделаны из нержавеющей стали. Низкая температура дымовых газов исключает высыхание переднего подшипника дымососа, что существенно увеличивает его ресурс. Забор воздуха рекомендуется производить с улицы, для этого к вентилятору присоединяется труба, выходящая за пределы котельной. Если забор воздуха производится изнутри котельной, температура внутри здания может стать ниже допустимой, что вызовет перебои в подаче угля из бункера.

4.7. Тепловая схема котла

Котлы ТР предназначены для работы в системе отопления с принудительной циркуляцией теплоносителя. Для обеспечения циркуляции к котлу нужно подключить основной и резервный насосы (не входят в базовую комплектацию котла). При выборе напора и производительности насосов, а также схемы их подключения (на прямом или на обратном трубопроводе) следует учитывать рабочее давление котла и рекомендуемый проток воды через него (эти параметры указаны в таблице «Основные технические характеристики»).



№	Наименование элемента
5.1	Автоматический воздухоотводчик с отсекающим клапаном
5.2	Термометр показывающий (биметаллический или жидкостный)
5.3	Клапан предохранительный
5.4	Манометр показывающий с отсекающим клапаном
5.5	Кран шаровый для отвода воздуха при заполнении котла теплоносителем
5.6	Задняя и передняя ротационные муфты для подключения водоохлаждаемого шнека
5.7	Кран шаровый для соединения водоохлаждаемой горелки с телом котла
5.8	Задний и передний компенсатор теплового расширения шнека
5.9	Вентиль регулирующий для балансировки протока через шнек
5.10	Кран шаровый для заполнения системы и/или подключения расширительного бака
5.11	Кран шаровый для слива теплоносителя (нижняя точка котла)
5.12	Краншаровый для отключения шнека при его замене

Основные элементы котла включены в систему циркуляции, что обеспечивает их охлаждение, необходимый тепловой режим в топке и съем тепла в систему отопления. Вода, поступающая из обратного трубопровода [Т2], разветвляется на 2 потока. Часть воды поступает в водяную рубашку котла через горелку; другая часть — через ось и лопасти шнека. Балансировка потоков осуществляется с помощью регулирующего вентиля [5.9]. Далее вода идет в жаротрубный теплообменник, а из него через группу безопасности котла — в подающий трубопровод [Т1]. Краны [5.7], [5.12] позволяют произвести замену горелки или шнека, не сливая воду из системы.

Шнек подключен через ротационные муфты [5.6], обеспечивающие его вращение. Резиновые вставки [5.8] компенсируют тепловое расширение шнека и облегчают работу муфт. Шнек и компенсаторы относятся к быстроизнашиваемым узлам, требуют периодической (раз в 2–3 года) замены, и входят в состав ремонтного комплекта.

Для охлаждения шнека необходимо обеспечить постоянный проток воды через него; работа котла с перекрытым протоком не допускается, так как это может привести к выходу из строя шнека и компенсаторов, что не является гарантийным случаем.

На группе безопасности котла расположен предохранительный клапан [5.3]; автоматический воздухоотводчик [5.1]; манометр [5.4]; шаровый кран [5.5]; показывающий термометр [5.2] и электрические датчики температуры. Манометр и воздухоотводчик подключены через отсекающие клапаны, что позволяет заменять эти

приборы без снятия давления в системе. Вместо манометра и термометра может использоваться термоманометр.

4.8. Электрооборудование и котельная автоматика

Силовое электрооборудование и автоматика котла собраны в электрическом шкафу, который монтируется на стене котельной и соединяется с котлом маркированными кабелями.

Котлы подключаются к однофазной электросети с напряжением 220 В.

Присоединенная электрическая мощность, Вт (ВА):

№	Устройство	TP-25	TP-35	TP-40
1	Вентилятор поддува	250	250	250
2	Дымосос (опция)	250	250	250
3	Мотор-редуктор механизма подачи угля	250	250	250
4	Блок котельной автоматики	30	30	30
ВСЕГО:		780	780	780

Контроллер (микропроцессорный блок котельной автоматики) предназначен для управления работой котлов TP, он обеспечивает их безопасную эксплуатацию и автоматическое регулирование мощности в диапазоне 20–110% от номинальной. Регулировка мощности осуществляется изменением количества подаваемого в топку угля и пропорциональным изменением подачи воздуха. Для этого контроллер в соответствии с заложенной программой управляет двигателями вентилятора, дымососа и мотор-редуктора.

Панель управления контроллером располагается на лицевой стороне шкафа, и включает в себя светодиодный текстовый двухстрочный дисплей и три кнопки.

Управление исполнительными механизмами производится встроенными опто-электронными ключами, либо с помощью частотных регуляторов и электромагнитных реле (пускателей). К контроллеру могут быть подключены дополнительные устройства (циркуляционные насосы; вытяжка) и GPRS-модем системы



диспетчеризации (опция). Тип установленного оборудования и схема соединений указывается на принципиальной электрической схеме, входящей в состав технической документации на котел. Контроллер разработан производителем котлов TP; является неотъемлемой частью котла, и отдельно от котла не поставляется.

Контроллер обеспечивает 3 метода автоматической регулировки мощности. Основным методом является управление по температуре подачи теплоносителя; возможно погодозависимое управление по уличному датчику температуры (не рекомендуется), а также по длительности подачи угля (напрямую задается мощность котла).

Установленные на заводе настройки обеспечивают оптимальное сжигание в котле рекомендованного топлива (бурый уголь ЗБОМ).

Порядок изменения режимов работы и служебных настроек (Setup) описаны в «Руководстве по программированию контроллера».

4.9. Обеспечение безопасности

Котлы TP соответствуют требованиям Технических регламентов Таможенного союза TP ТС 010/2011 «О безопасности машин и оборудования»; TP ТС 004/2011 «О безопасности низковольтного оборудования» и TP ТС 020/2011 «Электромагнитная совместимость технических средств», декларация о соответствии ТС № RU Д- RU.АЛ 32.В.04108.

Микропроцессорная автоматика контролирует режимы работы котла и обеспечивает его безопасное гашение при авариях, сбоях электроснабжения и при достижении предельных значений параметров.

Предусмотрены следующие аварийные датчики:

- Датчики температуры шнека регистрируют возгорание угля в бункере и в шнековой трубе. При наличии источника бесперебойного питания (ИБП) механизм подачи автоматически сбрасывает загоревшийся уголь в горелку.
- Датчик вращения шнека. При заклинивании шнека контроллер реверсирует механизм подачи угля и устраняет аварию.
- Датчики давления и протока воды следят за наличием давления и циркуляции теплоносителя в системе.

В базовую комплектацию котла входит также группа безопасности, включающая в себя набор КИП и предохранительный клапан.

5. ТРАНСПОРТИРОВКА КОТЛА

5.1. Комплектность

Перечень элементов и марки оборудования, входящего в состав котла, приведены в паспорте на конкретный котел и в спецификации, которая является неотъемлемой частью Договора поставки котла.

5.2. Упаковка

По завершении заводских приемо-сдаточных испытаний котел приводится в транспортное состояние:

- вентилятор и дымосос (опция) закрепляются на раме котла в положении, исключающем повреждение этих механизмов при транспортировке;
- на открытые резьбовые и фланцевые соединения котла устанавливаются заглушки, исключающие попадание внутрь котла влаги и посторонних предметов;
- раскосы, предназначенные для фиксации ног котла в рабочем положении (ТР-40), обматываются стрейч-пленкой и прикрепляются к раме котла;
- электрошкаф отключается и упаковывается в стрейч-пленку;
- зольник с присоединительным узлом; запасные части и инструмент помещаются в угольный бункер;
- котел упаковывается в стрейч-пленку.

Комплект технической документации упаковывается вместе с котлом, либо передается покупателю другим способом.

По согласованию с заказчиком котел может поставляться упакованным в деревянную тару (тара не входит в цену котла).

5.3. Правила погрузки и перевозки

Габаритные размеры и вес котла позволяют транспортировать его грузовым автотранспортом, либо в контейнере. Упаковка котла не герметична, поэтому следует использовать тентованные автомобили («фуры»), чтобы избежать попадания пыли и влаги в механизмы котла. При перевозке котла необходимо следовать правилам перевозки грузов, действующим на транспорте данного вида.

Погрузка котла на автотранспорт производится бортовым краном необходимой грузоподъемности, стропы зацепляют за 4 проушины (ТР-40), расположенные над 4-мя передними ножками котла (центр тяжести пустого котла расположен между ними), либо за 2 проушины на теле котла (ТР-25, ТР-35). Погрузка котла должна выполняться в соответствии с требованиями безопасности по ГОСТ 12.3.009-76.

При погрузке и разгрузке котла в зимнее время нужно учитывать погодные условия: минимально допустимая рабочая температура для бортового крана -20-25°C, для автокрана — до -25-30°C. Также в мороз возможны проблемы с растентовкой закрытых автомобилей. Котел при перевозке должен быть надежно закреплен, чтобы исключить его раскачивание и перемещение по кузову автомобиля.

Для этого котел необходимо прикрепить к полу кровельными саморезами с шайбами через отверстия в опорных площадках ног котла. Если это невозможно, котлы следует прикрутить к промежуточным доскам толщиной 32 мм, уложенным по ширине кузова автомобиля. Верхняя часть котла за проушины фиксируется ремнями.

Установка на место и транспортировка в пределах помещения производится вилочным автопогрузчиком или с помощью вилочной гидравлической тележки («рохли») с нужной грузоподъемностью. Котел подхватывается сбоку или спереди с учетом центровки.

6. ГАРАНТИЙНЫЕ ОБЯЗАТЕЛЬСТВА

Срок и условия предоставления гарантии, а также порядок исполнения гарантийных обязательств прописан в договоре поставки. Подтверждением того, что покупатель выполнил согласованные в договоре условия, а завод принял на себя гарантийные обязательства в указанном объеме, является передача заводом гарантийного талона покупателю. Претензии принимаются заводом только при наличии у покупателя гарантийного талона и паспорта на изделие. Эти документы содержат наименование и серийный номер изделия, даты его изготовления и продажи, и заверены печатями производителя и продавца. В гарантийном талоне перечислены также причины (условия), по которым изделие может быть досрочно снято с гарантии, или его ремонт может быть признан негарантийным.



КАРБОТЭК
ТЕПЛОВОЕ ОБОРУДОВАНИЕ

<https://zabteplo.ru/>