



ТЕРМОРОБОТ

Руководство по эксплуатации котла «Терморобот»



ТЕРМОРОБОТ

ТЕРМОРОБОТ

ТЕРМОРОБОТ

ТЕРМОРОБОТ



КАРБОТЭК
ТЕПЛОВОЕ ОБОРУДОВАНИЕ

ОФИЦИАЛЬНЫЙ ПРЕДСТАВИТЕЛЬ КОМПАНИИ
«Терморобот» в Забайкальском крае



Уважаемый Клиент!

Благодарим Вас за то, что вы приобрели автоматический твердотопливный котел «Терморобот».

Напоминаем, что для правильной и безопасной работы котлов «Терморобот» следует внимательно ознакомиться с настоящим руководством по эксплуатации, в котором содержится вся информация относительно конструкции, установки котла и способе его использования.

Перед тем, как установить котел следует:

- Тщательно ознакомиться с данным руководством по эксплуатации;
- Проверить комплектность поставки;
- Сравнить данные на заводской табличке и на Гарантийном талоне;
- Проверить котел на наличие повреждений, вызванных транспортировкой;
- Перед включением котла следует проверить, соответствует ли подключение к системе отопления всем рекомендациям.

Котел «Терморобот» работает в полностью автоматическом режиме. Высокая степень автоматизации обеспечивает безопасную эксплуатацию котла без постоянного присутствия обслуживающего персонала.

Конструкция котла позволяет работать в закрытых системах с давлением теплоносителя до 0,3 МПа (3,0 кгс/см²). Котел снабжен автоматикой для поддержания установленной температуры теплоносителя и воздуха в помещении, системой безопасности от перегрева котла и проникновения огня в бункер.

В котле реализована система погодозависимого регулирования, имеется возможность управления с помощью контроллера. Имеется возможность контролировать и управлять процессом отопления дистанционно с помощью модуля GSM. При необходимости может быть организован полный дистанционный контроль и управление работой котла посредством диспетчерской службы региона.

Имеется возможность работы котла в ручном режиме, загружая топливо в топку. В качестве топлива при работе в ручном режиме может использоваться рядовой уголь, дрова.

К монтажу и эксплуатации котла, а также работам по расчету и монтажу системы отопления допускаются квалифицированные специалисты, обладающие необходимыми знаниями, изучившие паспорт на котел и руководство по эксплуатации. Ответственность за несоблюдение требований и возможный ущерб, возникший вследствие ошибок при подборе, монтаже и эксплуатации оборудования несет владелец оборудования.

Внимание! Не допускайте превышения давления в котле выше 0,3 МПа (3,0 кгс/см²). Запрещается оставлять котел с теплоносителем при температуре окружающего воздуха ниже 0°C. Не запускайте котел при температуре воздуха ниже 0°C, отсутствии в котле теплоносителя или в случае его замерзания.

РЕКОМЕНДУЕМОЕ ДОПОЛНИТЕЛЬНОЕ ОБОРУДОВАНИЕ:

- Источник бесперебойного питания;
- Аккумулятор;
- GSM модем TELEOFIS;
- Циркуляционные насосы;
- _____

	Стр
Содержание	03
Назначение и краткое описание	04
1. Общие сведения об изделии	07
2. Комплект поставки	08
3. Указание мер безопасности	09
3.1 Общие указания	09
3.2 Пожарная безопасность	09
3.3 Перед сборкой и монтажом котла необходимо	09
4. Монтаж котла	10
4.1 Входной контроль и подготовка котла к монтажу	10
4.2 Подготовка помещения котельной	10
4.3 Требования к дымовой трубе и приточной вентиляции	12
4.4 Требования к дымоходу	13
4.5 Монтаж котла и систем отопления	15
4.6 Требования к системе отопления	16
4.7 Заполнение отопительной системы теплоносителем	17
4.8 Установка зольника	18
5. Электромонтаж и подключение котла к электрической сети	20
5.1 Электрооборудование и котельная автоматика	20
6. Эксплуатация котла	22
6.1 Подготовка котла к работе	22
6.2 Розжиг котла	23
6.3 Подключение и запуск котельной в зимнее время	24
6.4 Применяемое топливо	24
6.5 Обеспечение безопасности	25
7. Транспортировка котла	26
7.1 Комплектность	26
7.2 Правила погрузки и перевозки	26
7.3 Периодическое обслуживание котла	27
7.4 Основные принципы безопасной эксплуатации котла	27
7.5 Запрещается	28
8. Обслуживание	29
8.1 Техническое обслуживание котла	29
9. Характерные неисправности и методы их устранения	31

Завод-изготовитель оставляет за собой право вносить изменения в конструкцию котла, не ухудшающие потребительского качества изделий.

НАЗНАЧЕНИЕ И КРАТКОЕ ОПИСАНИЕ

Стальные жаротрубные водогрейные твердотопливные котлы «Терморобот» оборудованы шнековой системой подачи угля в топку и имеют автоматизированную **линейную горелку Терморобот**, содержащую водоохлаждаемый шнек для непрерывного ворошения горящего угля (сжигание в «кипящем слое») и удаления золы из зоны горения.

Применяются в системах отопления закрытого типа. **Разбор воды из системы отопления на нужды горячего водоснабжения (ГВС) не допускается!** Для ГВС необходимо использовать двухконтурную систему отопления или бойлеры косвенного нагрева.

Котлы укомплектованы оперативным угольным бункером объемом 0,5м³, при установке в котельную бункер как правило наращиваются до объема 2-2,5 м³, его загрузка осуществляется механизированным способом с помощью кран-манипулятора, скипового подъемника, шнекового или ленточного транспортера.

Основные технические характеристики котлов 25-40 кВт

▼ Таблица №1

Марка котла	ТР-25	ТР-35	ТР-40
Номинальная теплопроизводительность ⁽¹⁾ , - кВт - Гкал/ч	25 0,0215	35 0,0301	40 0,0344
Диапазон теплопроизводительности ⁽¹⁾ , %	20-110		
КПД котла ^{(1) (2)} , %	86-90 (класс 1)		
Методы автоматической регулировки	<ul style="list-style-type: none"> • по t° подачи теплоносителя • по t° на улице (погодозависимая) • по длительности подачи угля 		
Основной вид топлива рекомендуемый - марка: - фракция:	УГОЛЬ ЗБ (бурый) М (13-25 мм), ОМ (13-50 мм)		
допустимый - марка: - фракция:	Д (каменный длиннопламенный) ОМСШ (0-50 мм)		

Марка котла	TP-25	TP-35	TP-40
Резервные виды топлива	Древесные пеллеты		
Максимальный расход угля ^{(1) (2)} , - кг/час: - кг/сутки:	5,2 125	7,5 180	8,3 200
Объем, м ³ (вес, кг) загружаемого угля	180 кг	250 кг	450 кг
Время работы на одной загрузке, сут ^{(1) (2)}	1,5	1,3	3,6
Объем сменного зольника	V=0,3 м ³		V=0,9 м ³
Объем теплоносителя в котле, л	140	160	180
Рекомендуемый проток воды, м ³ /ч	1,0	1,0	1,6
Гидравлич. сопротивление ^{(2) (3) (4)} , кгс/см ²	0,15-0,20		
Давление теплоносителя, кгс/см ² - рабочее (при t теплоносителя 95°C) - срабатывания аварийного клапана - испытательное	1,0-2,0 2,2-2,5 3,5	1,0-2,0 2,2-2,5 3,5	
Максимальная температура воды, °C	100		
Минимальная температура обратки, °C	50		
Подключение теплотрассы	G 1%"		
Уровень звука при подаче угля, дБА	68-70		
Объем топки, м ³	0,04	0,04	0,09
Номинальное давление в топке, Па	-20 до 0		
Кол-во ходов жаротрубн. теплообменника	3		
Коэффициент избытка воздуха (a) ^{(1) (2)}	около 1,4		
Объемн. расход уходящих газов, м ³ /ч ^{(1) (2)}	120	120	120

Марка котла	TP-25	TP-35	TP-40
Содержание СО в дымовых газах ^{(1) (2)}	класс 1 по ГОСТ 30735-2001		
Температура дымовых газов ⁽²⁾ , не более, °С	120	120	
Мощность, потребляемая. от сети 220 В, Вт - средняя ⁽³⁾ - пиковая (при подаче угля)	110 590	110 590	280 760
Ширина, мм Длина, мм (размер L на чертеже) Высота в транспортном состоянии, мм Высота в рабочем состоянии, мм	740 1900 1250 1650	760 2400 1350 1800	1050 2500 1500 1900
Масса с зольником, кг	250	320	700
Расчетный срок службы ⁽⁵⁾ , лет	10		
Климатическое исполнение	общеклиматическое, категория размещения 4.2 по ГОСТ 15150		

Примечания:

- ⁽¹⁾ При работе на рекомендованном угле. На других сортах угля соответствие указанных показателей не гарантируется.
- ⁽²⁾ При работе на номинальной теплопроизводительности.
- ⁽³⁾ При разности температур теплоносителя равной 20°C.
- ⁽⁴⁾ При рекомендованном протоке теплоносителя.
- ⁽⁵⁾ При соблюдении правил монтажа и эксплуатации и своевременном проведении ТО, текущего ремонта и регламентных работ.

1

ОБЩИЕ СВЕДЕНИЯ ОБ ИЗДЕЛИИ.

1.1. Котел с автоматической подачей топлива «Терморобот» предназначен для теплоснабжения индивидуальных жилых домов и зданий коммунально-бытового назначения, оборудованных системой водяного отопления с принудительной циркуляцией.

1.2. Котел рассчитан на работу в закрытых системах с давлением теплоносителя не более 0,3 МПа (3,0 кг/см²).

1.3. В качестве топлива котел может использовать различные виды твердого топлива:

- Уголь бурый, фракции 0-50 мм во всех режимах работы котла;
- Уголь длиннопламенный фракции 0-50 мм, во всех режимах работы котла;
- Пеллеты древесные диаметром 6-8 мм, длиной 15-40 мм, в автоматическом режиме;

1.4. Котел должен устанавливаться в закрытом помещении, оборудованном приточно - вытяжной вентиляцией. Система вентиляции должна учитывать индивидуальные особенности помещений котельной и обеспечивать нормальную работу котла.

1.5. К котлу можно подключить до двух трехходовых клапанов для управления дополнительными контурами.

1.6. Котел поставляется с заводскими настройками, которые обеспечивают эффективное сгорание топлива. Указанная в технических данных величина КПД котла и номинальная тепловая мощность обеспечивается при выполнении требований по монтажу и эксплуатации котла.

1.7. Транспортирование котла допускается всеми видами транспорта при условии защиты изделия и упаковки от механических повреждений и воздействия атмосферных осадков. Котел устанавливается на транспортные средства в вертикальном положении. Котел изготавливается для умеренных и холодно-климатических зон.

1.8. Для ввода в эксплуатацию котла необходимо его собрать, подключить к дымовой трубе и системе отопления в соответствии с инструкцией по монтажу.

1.9. Далее необходимо заполнить топливом топливный бункер, подключить все необходимые узлы к щиту контроллера, а сам щит контроллера закрепить на стене котельной подключить к сети электропитания.

1.10. В ручном режиме работы осуществить заполнение механизма подачи и горелки топливом, поджечь его с помощью газовой горелки или мелких дров. После розжига и появления устойчивого горения, перевести котел в режим автоматической работы.

1.11. Во время работы мощность котла будет автоматически регулироваться в зависимости от установленных вами параметров и фактически достигнутой температуры в системе отопления и горячего водоснабжения.

1.12. Во избежание перегрева в котле предусмотрена защита. При нагреве теплоносителя свыше 95°C происходит полное отключение котла.

№	Наименование	Количество на модель котла		
		TP-25	TP-35	TP-40
1	Несущая стальная рама со встроенными винтовыми домкратами			1
	Металлическая подставка для бункера	1	1	
1.1	Тело котла (топка) водоохлаждаемое, с элементами футеровки	1	1	1
1.2	Линейная горелка Терморобот с водоохлаждаемым «горячим» шнеком	1	1	1
	Ротационные муфты, ¾"		2	2
	Теплообменник, жаротрубный 3-ходовый	1	1	1
	Группа безопасности в сборе (КИП, сбросной клапан, воздухоотводчик)	Опция		
1.3	Дымосос 0,25 кВт, 870 об/мин	Опция		
1.4	Поддув 0,34 кВт, 1650 об/мин	1	1	1
	Частотный регулятор вентилятора и дымососа 1 500 Вт	Опция		
	Угольный бункер со шнековым питателем	0,2 м ³	0,25 м ³	0,5 м ³
1.5	Система обрушения угля (узел в сборе - ворошитель)	Опция	Опция	Опция
	Мотор-редуктор узла подачи угля DRV, 250 Вт, 3 фазы1	1	1	1
	Щит распределительный	1	1	1
	Блок автоматики (контроллер) в сборе текстовый, с комплектом датчиков	1	1	1
	Зольник сменный с присоединительным узлом V=0,9 м ³ , тип 1 (3 отверстия,)			1
	Зольник V=0.3м ³ тип 2	1	1	
	Набор инструмента: ёрш, совок, кочерга, щуп	Опция		
	Руководство по эксплуатации котла	1	1	1



УКАЗАНИЕ МЕР БЕЗОПАСНОСТИ.

3.1. Общие указания.

3.1.1. Уважаемый пользователь, напоминаем, что перед сборкой, монтажом, запуском котла в работу и его эксплуатацией, необходимо изучить руководство по эксплуатации. Запрещено производить монтаж котла с отступлениями от настоящего руководства.

3.1.2. Котел соответствует всем требованиям, обеспечивающим безопасность жизни и здоровья потребителя при условии выполнения всех требований паспорта на котел и настоящего руководства по эксплуатации.

3.1.3. Для правильной и безопасной работы котла рекомендуется установить источник бесперебойного питания, и подключить к нему отопительный котел с насосом системы отопления. Использование ИБП значительно снижает вероятность аварийной ситуации при отключении электроэнергии.

3.1.4. К эксплуатации, обслуживанию и монтажу котла допускаются лица, ознакомленные с его устройством и настоящим руководством по эксплуатации.

3.2. Пожарная безопасность.

3.2.1. Во избежание пожаров, под котлом и перед его фронтом на 0,5 м, необходима прокладка листов толщиной 0,6 мм по асбестовому или базальтовому картону, толщиной 3-5 мм.

3.3. Перед сборкой и монтажом котла необходимо провести проверку по следующим пунктам:

- Проверить на наличие повреждений котла после транспортировки;
- Проверить комплектность поставки.

4

Монтаж котла.

4.1. Входной контроль и подготовка котла к монтажу.

4.1.1. Перевозка автомобильным и железнодорожным транспортом сопровождается вибрацией, это может привести к ослаблению резьбовых соединений. Перед началом монтажа нужно проверить и при необходимости подтянуть разборные соединения трубопроводов, а также убедиться в надежности крепления узлов и механизмов. Ослабление соединений не являются заводским дефектом сборки.

4.1.2. Перед отгрузкой котла часть элементов котла приводится в транспортное положение, поэтому при подготовке котла нужно привести в рабочее положение и присоединить к газовому тракту дымосос и вентилятор; удалить заглушки из присоединительных узлов. Также нужно убедиться в отсутствии посторонних предметов во вращающихся механизмах (узел подачи угля, ворошитель, шнек, вентилятор, дымосос).

4.1.3. Необходимо убедиться в отсутствии механических повреждений узлов и механизмов котла, обрывов проводов.

4.2. Подготовка помещения котельной

4.2.1 Котел должен размещаться в отдельном помещении котельной.

4.2.2 Входная дверь в котельную должна открываться наружу, быть изготовлена из негорючих материалов и иметь минимальную ширину проема не менее 0,8 м.

4.2.3 Помещение котельной должно освещаться искусственным и естественным светом. Наличие естественного освещения рекомендуется.

4.2.4 Помещение котельной обязательно должно быть оборудовано при-точной и вытяжной вентиляцией с естественным притоком свежего воздуха.

4.2.5 Минимальная допустимая высота потолков в помещении котельной не менее 2,5м.

4.2.6 В помещении котельной должна быть температура от +5 до +40°C. Не допускается установка и эксплуатация котла на открытом воздухе (под навесом). Также не допускается установка котла в общем помещении (в цеху, складе, гараже).

4.2.7 Категорически запрещено монтировать котел в помещении с повышенной влажностью. Повышенная влажность в помещении котельной может приводить к необратимым последствиям:

- Ускоренный процесс коррозии поверхностей из металла;
- Разбухание топлива;
- Конденсатообразование в дымовой трубе на стенках теплообменника котла и в топливном бункере;

- Окисление токоведущих контактов;
- Замыкание между контактами токоведущих частей.

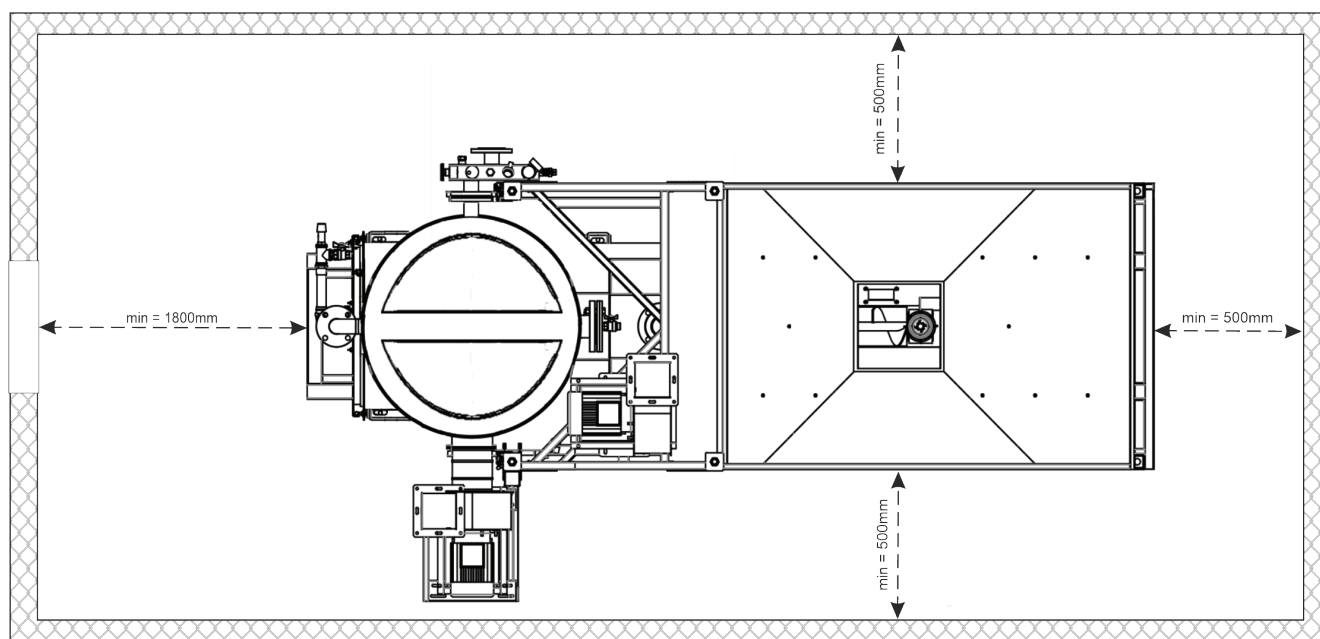
4.2.8 Перед установкой котла на сгораемые конструкции здания под котлом и его фронтом на 500 мм необходимо уложить металлический лист толщиной 0,6-1 мм.

4.2.9 При монтаже и эксплуатации котла необходимо соблюдать безопасное расстояние не менее 200 мм от горючих материалов. Для легковоспламеняющихся материалов (бумага, картон, пергамент, дерево и древесноволокнистые доски, пластмассы), безопасное расстояние удваивается (400 мм). Безопасное расстояние также необходимо удвоить, если степень горючести строительного материала неизвестна.

4.2.10 Вес котла, заполненного теплоносителем и углем, может достигать 3-3,5 т, поэтому для него необходимо подготовить твердую ровную горизонтальную площадку.

Поставщик не несет ответственности за нарушение покупателем требований СНиП, СП и правил пожарной безопасности!

4.2.11 Расположение котла в помещении с учетом необходимого для обслуживания пространства показано на Рис. 1.



▲ Рис.1. Схема установки котла в помещении котельной.

4.2.12 Перед котлом должно быть манипуляционное пространство не менее 1500 мм.

4.2.13 За котлом должно быть пространство не менее 500 мм, для доступа к узлу подачи угля.

4.2.14 С боковых сторон необходимо оставлять пространство для доступа к задней части котла, не менее 500 мм.

4.3 Требования к дымовой трубе и приточной вентиляции.

4.3.1 В базовую комплектацию котла дымовая труба не входит, покупатель приобретает ее самостоятельно, в соответствии с параметрами, указанными в табл. 4. В состав котла входит дымосос, нет необходимости создавать естественную тягу, поэтому необходимая высота дымовой трубы определяется экологическими требованиями (расположением окружающих зданий). Минимальная высота дымовой трубы приведена в табл. 4.

4.3.2 Для получения оптимального режима горения топлива и создания тяги дымовой трубы необходимо иметь прямую дымовую трубу и функционирующую приточно-вытяжную вентиляцию в помещении котельной.

4.3.3 Стенки дымовой трубы должны быть гладкими, без заужений относительно дымового патрубка котла и не иметь других подключений.

▼ Таблица №4

Модель котла	Минимальная высота дымовой трубы, м (в зависимости от ее диаметра, мм)			
	150/200	200/280	250/3500	300/400
TP-25, 35, 40, 60	3			
TP-100, 150, 200	3			
TP-300, 400		3		
TP-600			3	
TP-800				3

4.3.4 Колодцы и дымообороты у дымовой трубы не допускаются.

4.3.5 В случае необходимости допускается прокладывать горизонтальные газоходы (борова) длиной не более 1 м.

4.3.6 Дымовую трубу необходимо выполнять из огнеупорных и жаростойких материалов, устойчивых к коррозии.

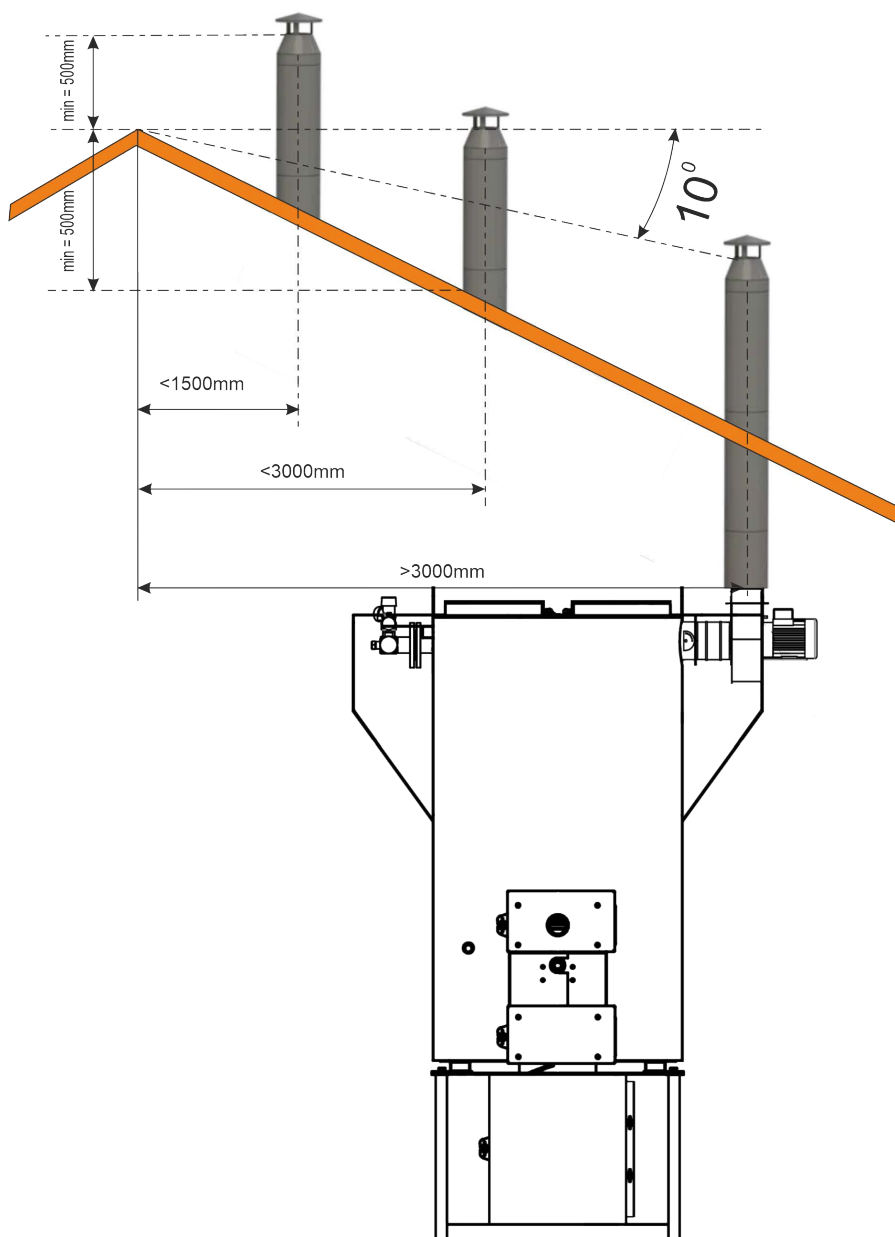
4.3.7 Рекомендуется применять дымовые трубы и дымоходы из нержавеющей стали с утеплителем, выдерживающим высокую температуру.

4.3.8 Высоту дымовой трубы над крышей (в зависимости от расстояния ее до конька крыши) выполнить, как показано на рисунке 8.

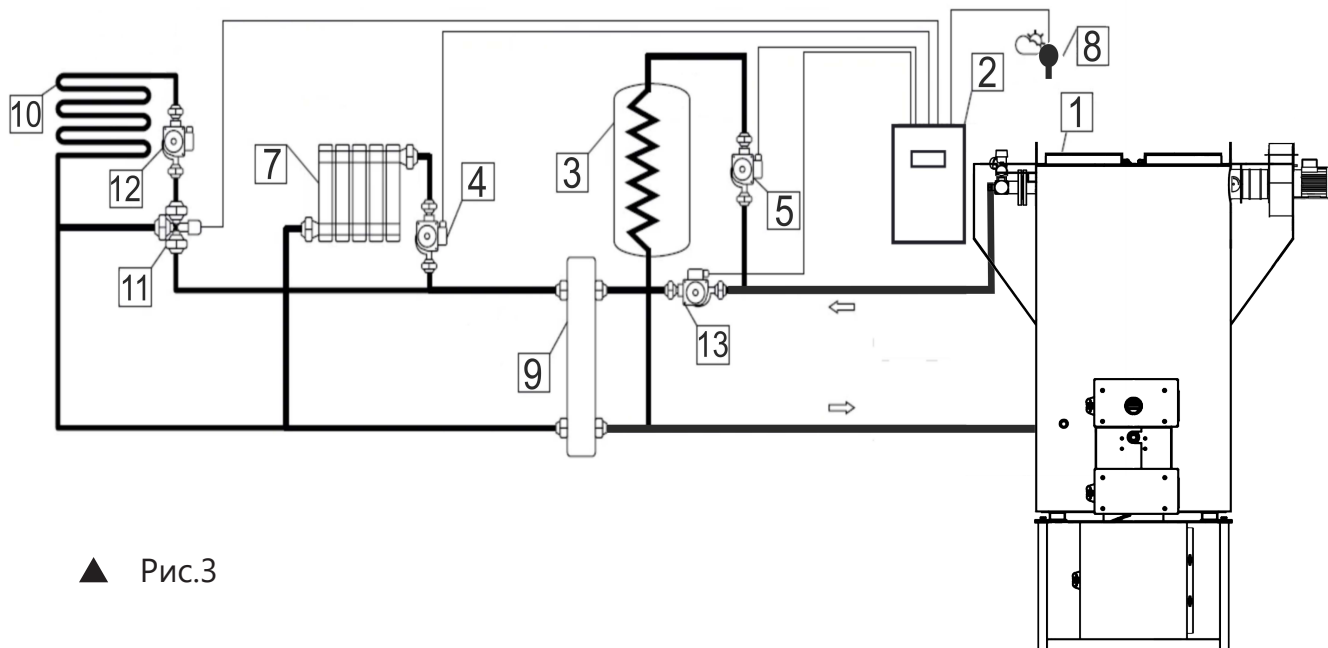
4.4 Требования к дымоходу

4.4.1 При выборе и монтаже дымохода нужно избегать горизонтальных и наклонных участков: на них будет скапливаться зола уноса. Если такие участки есть, нужно предусмотреть элементы (тройники, лючки), позволяющие прочищать эти участки. В нижнем колене тройника нужно сделать отверстие для слива конденсата. Наклонные участки рекомендуется прокладывать под углом не менее 45° от горизонта.

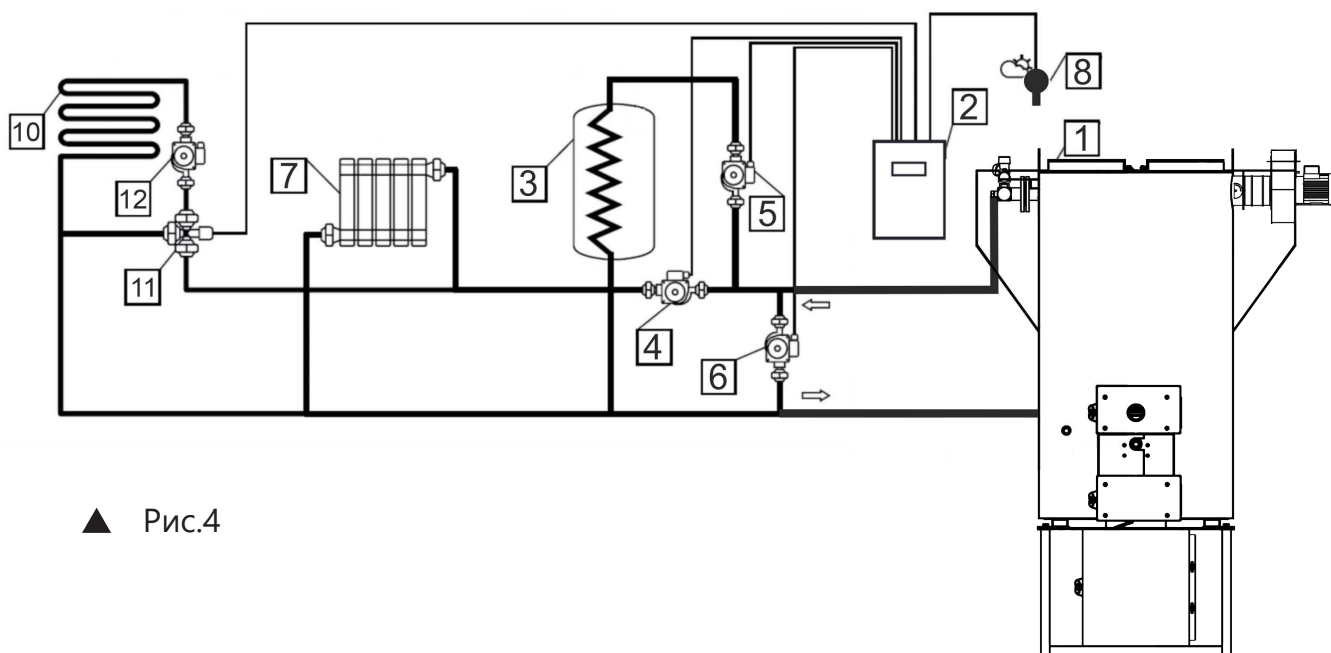
4.4.2 Труба, выступающая за пределы котельной, должна быть утепленной, иначе на ее стенках трубы будет происходить конденсация пара и дымовых газов. Образующийся при этом химически агрессивный конденсат вызывает коррозию дымохода и элементов котла.



▲ Рис.2. Варианты установки дымовой трубы



▲ Рис.3



▲ Рис.4

- | | |
|-------------------------------|------------------------------------|
| 1. котел «Терморобот» | 8. датчик температуры улицы |
| 2. контроллер котла | 9. Теплообменник |
| 3. бак водонагревателя ГВС | 10. контур теплого пола |
| 4. насос контура отопления | 11. трехходовой клапан |
| 5. насос контура ГВС | 12. насос контура теплого |
| 6. насос контура рециркуляции | 13. насос контура гидроразделителя |
| 7. приборы нагревательные | |

4.5 Монтаж котла и системы отопления.

4.5.1 Проекты системы отопления, приточной и вытяжной вентиляции должны разрабатываться организациями, имеющими право на данные работы, в полном соответствии с требованиями паспорта и руководства по эксплуатации на котел.

4.5.2 Перед началом монтажа котла необходима произвести следующие действия:
Ознакомится с содержанием паспорта и руководства по эксплуатации на котел;

4.5.3 Монтаж котла должен производиться в полном соответствии с требованиями паспорта и руководства по эксплуатации на котел специализированной организацией.

4.5.4 Рама котла (ТР-40) имеет 6 вертикальных раздвижных опор-ножек, внутренние трубы которых могут выдвигаться на длину 910 мм. В двух задних опорах внутренние трубы имеют свободный ход, в 4-х передних опорах они выдвигаются с помощью встроенных винтовых домкратов, котел при этом поднимается в рабочее положение. Подъем осуществляется поочередным вращением головок ходовых винтов, расположенных в верхней части опор (ключ на 30 мм, лучше использовать ключи с храповым механизмом). При подъеме нужно следить за горизонтальностью котла, не допуская перекосов!

4.5.5 После подъема котла между ножками устанавливаются раскосы (идут в комплекте) и фиксируются болтами. Схема монтажа раскосов приведена на чертеже 2. К ножкам приварены опорные площадки с отверстиями $d=10$ мм, их необходимо прикрепить к полу анкерными болтами.

4.5.6 Монтаж системы отопления должен производиться в полном соответствии с требованиями паспорта, руководства по эксплуатации на котел и разработанным проектом специализированной организацией.

4.5.7 Упрощенные варианты схем монтажа котла с закрытой системой отопления представлены на Рис.3, Рис.4. Представленные схемы не заменяют проектного чертежа закрытой системы отопления и предназначены только для просмотра!

4.5.8 В закрытой отопительной системе котел должен устанавливаться с расширительным баком мембранного типа. Объем расширительного бака зависит от объема системы отопления и рассчитывается при разработке проекта системы отопления.

4.5.9 В котлах ТР-25 - ТР-40 рабочее давление не должно превышать $2,0 \text{ кгс/см}^2$ ($0,20 \text{ МПа}$); при давлении $2,5 \text{ кгс/см}^2$ происходит срабатывание аварийного клапана, а при давлении более $3,0 \text{ кгс/см}^2$ (испытательное давление) возможно повреждение котла.

4.5.10 Испытание (опрессовку) системы отопления (труб, радиаторов) производить при отсоединенном котле, при этом давление не должно превышать максимальное рабочее давление, указанное в паспорте на котел и в проекте системы отопления.

4.5.11 Во избежание конденсации продуктов сгорания в котле и повышения долговечности котла и дымохода отопительный котел должен быть оборудован рециркуляционной системой или смесительным устройством поддерживающим температуру теплоносителя на входе в котел выше 50°C .

4.6 Требования к системе отопления

4.6.1 Для обеспечения циркуляции теплоносителя в системе предусматривается насосная группа (в базовую комплектацию котла она не входит). Рекомендуется устанавливать 2 насоса: основной и резервный, каждый из них должен обеспечивать в системе проток воды на уровне не ниже указанного в табл. 1, 2 «Основные технические характеристики котлов Терморобот».

4.6.2 Циркуляционные насосы рекомендуется подключать через ИБП, так как при остановке циркуляции может произойти закипание находящейся в котле воды, перегрев и деформация элементов котла.

4.6.3 К клапану группы безопасности (опция) необходимо присоединить металлическую трубу и вывести ее свободный конец за пределы котельной, при аварийном закипании по ней будет отводиться пароводяная смесь, это исключит ожоги персонала и повреждение оборудования котельной.

4.6.4 На обратном трубопроводе необходимо предусмотреть разборный сетчатый фильтр.

4.6.5 Для контроля протока в системе желательно предусмотреть водосчетчик с импульсным выходом. Снижение фактического протока будет свидетельствовать о загрязнении системы. Сигнал от водосчетчика может использоваться контроллером для технологического учета выработанного тепла (функция «встроенный теплосчетчик»),

4.6.6 Котлы Терморобот предназначены для работы в закрытой системе отопления, утечки и разбор горячей воды из системы недопустимы. Регулярная подпитка системы приводит к быстрому выходу котла из строя и рассматривается как не гарантийный случай.

4.6.7 Если разбор воды из системы не исключен, необходимо использовать 2-контурную систему отопления с теплообменником. В этом случае резервное электропитание должны быть и у сетевых насосов: при отсутствии циркуляции в сетевом контуре нарушится тепловой режим и в котловом контуре (вырабатываемое котлом тепло не будет отводиться).

4.6.8 Для горячего водоснабжения (ГВС) в котельной необходимо предусмотреть дополнительный теплообменник. В жилых домах обычно применяют бойлеры косвенного нагрева. При такой схеме вода всегда имеет необходимую температуру и снижается пиковый отбор мощности от котла.

4.6.9 Если котел Терморобот используется в летнее время только для нужд ГВС, в системе нужно установить небольшой радиатор или водяной калорифер. Минимальная мощность, при которой в котле происходит стабильное горение, составляет 10-12% от номинальной. Поэтому ночью, когда отсутствует разбор горячей воды, избыточное тепло необходимо рассеивать в атмосферу.

4.7 Заполнение отопительной системы теплоносителем.

4.7.1 Допустимые виды теплоносителя указаны в разделе «Применяемый теплоноситель» документа «Описание котлов».

4.7.2 Заполнение котла теплоносителем может производиться с помощью насосной станции из емкости с теплоносителем; от системы центрального водоснабжения, либо от системы отопления здания. Операция занимает 0,5-1 час; при этом находящийся в системе воздух выходит через воздушный клапан (воздухоотводчик) группы безопасности. Для ускорения этого процесса в верхней точке системы предусмотрен вентиль, открывающийся в атмосферу.

4.7.3 Теплоноситель для заполнения котла и отопительной системы не должен содержать химических и механических примесей, способствующих образованию отложений в системе, и способных вызывать механические повреждения и химические реакции в котле и системе отопления.

4.7.4 Общая жесткость теплоносителя не более 2 мг.экв/дм³.

4.7.5 Теплоноситель должен иметь PH 6,5-8,5. Применение жесткой воды вызывает образование накипи в котле, что снижает его теплотехнические параметры. Если жесткость воды не отвечает требуемым параметрам, вода должна быть обработана.

4.7.6 В течение отопительного сезона необходимо контролировать объем и давление теплоносителя в системе отопления.

4.7.7 Нельзя осуществлять разбор теплоносителя из котла и отопительной системы для разных нужд, за исключением необходимого слива при ремонте.

4.7.8 При сливе теплоносителя и дополнении нового повышается опасность коррозии и образования отложений.

4.7.9 Долив теплоносителя в отопительную систему производить в охлажденный до 70°C котел.

4.7.10 В качестве теплоносителя может применяться незамерзающий теплоноситель с содержанием только этиленгликоля или пропиленгликоля не более 50%. При использовании незамерзающего теплоносителя необходимо выполнять требования по применению данных жидкостей в системах отопления. Запрещается использование жидкостей, не предназначенных для систем отопления. Используемый теплоноситель должен иметь сертификат соответствия.

4.7.11 Запрещается использование жидкостей, не предназначенных для систем отопления.

4.8 Установка зольника

4.8.1 Котел (TP-40) комплектуется металлическим зольником объемом 0,9 м³. Его конструкция допускает как механизированную (с помощью бортового крана), так и

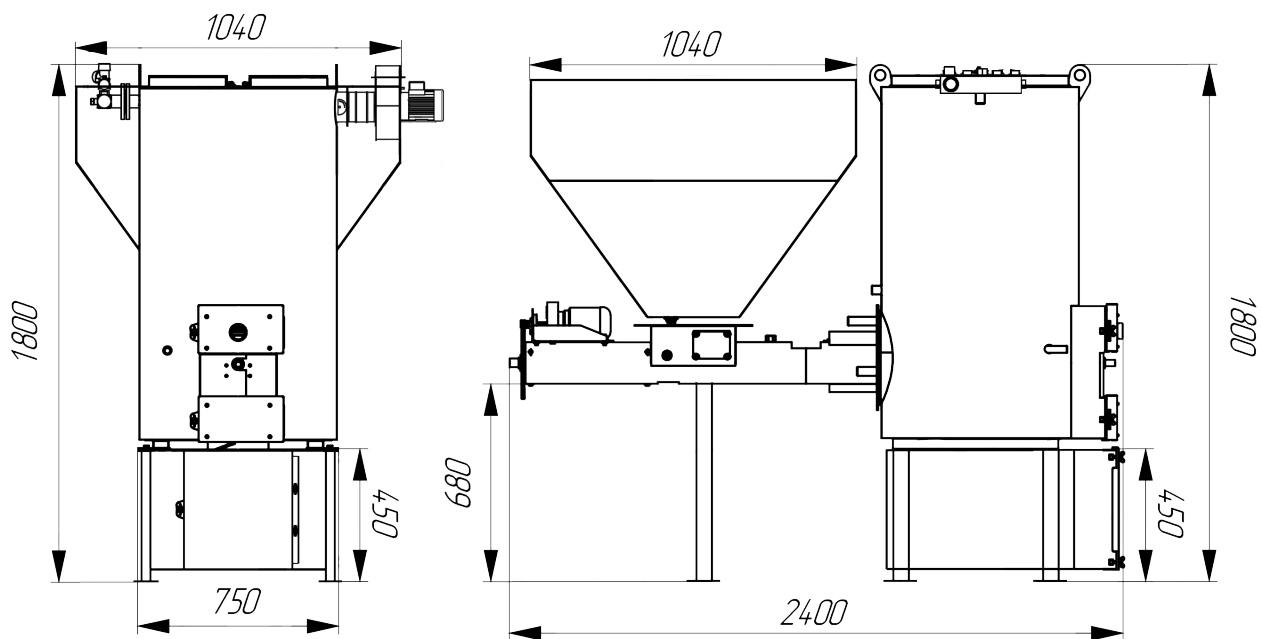
ручную очистку от золы через боковую дверцу.

4.8.2 Для соединения зольника с топкой котла используется металлическая труба-переходник с выдвижным телескопическим механизмом. Она надевается на фланец в нижней части топки (ее ручка должна быть при этом направлена к передней части котла) и прикручивается к фланцу двумя саморезами по металлу. Поворот ручки приводит к выдвижению трубы механизма на 50 мм, при этом труба охватывает кольцевой выступ на зольнике, что обеспечит достаточную герметичность зольника в рабочем положении.

4.8.3 Котел ТР-25, ТР-35 комплектуется металлическим несъёмным зольником объемом 0,3м³. Его конструкция предусматривает ручную очистку от золы через дверцу в передней части.

4.8.4 Не допускается использовать в качестве зольника открытые емкости! Горение угля в топке обеспечивается за счет одновременной работы вентилятора поддува и дымососа, топка при этом должна быть плотно закрыта. При отсоединенном зольнике нарушается правильное распределение потоков газа, и будет происходить задымление помещения; выброс золы, искр и неполное сгорание угля.

4.8.5 Смену зольника и очистку его от золы следует производить при отключенном контроллере (без поддува воздуха в топку).



▲ Рис. 5. Габаритные размеры котла ТР-35

5

ЭЛЕКТРОМОНТАЖ И ПОДКЛЮЧЕНИЕ КОТЛА К ЭЛЕКТРИЧЕСКОЙ СЕТИ.

5.1 Электрооборудование и котельная автоматика

5.1.1 Силовое электрооборудование и автоматика котла собраны в электрическом шкафу, который монтируется на стене котельной и соединяется с котлом маркированными кабелями.

Для электропитания котла используется 1-фазная сеть с напряжением 220 В ±10% и с частотой 50 Гц.

Присоединенная электрическая мощность, Вт

▼ Таблица №5

№	Устройство	ТР-25	ТР-35	ТР-40
	Вентилятор поддува	250	250	250
	Дымосос (опция)	250	250	250
	Мотор-редуктор механизма подачи	250	250	250
	Блок котельной автоматики	30	30	30
	Всего:	780	780	780

5.1.2 Контроллер (микропроцессорный блок котельной автоматики) предназначен для управления работой котлов ТР, он обеспечивает их безопасную эксплуатацию и автоматическое регулирование мощности в диапазоне 20–105% от номинальной.

5.1.3 Регулировка мощности осуществляется изменением количества подаваемого в топку угля и пропорциональным изменением подачи воздуха. Для этого контроллер в соответствии с заложенной программой управляет двигателями вентилятора, дымососа и мотор-редуктора, а также ТЭНами системы подогрева бункера (опция).

5.1.4 Панель управления контроллером располагается на лицевой стороне шкафа, и включает в себя светодиодный текстовый двухстрочный дисплей и три кнопки.



▲ Рис. 8. Панель управления

5.1.5 Управление исполнительными механизмами производится встроенными оптоэлектронными ключами, либо с помощью частотных регуляторов и электромагнитных реле (пускателей).

5.1.6 К контроллеру могут быть подключены дополнительные устройства (циркуляционные насосы; вытяжка) и GPRS-модем системы диспетчеризации (опция). Тип установленного оборудования и схема соединений указывается на принципиальной электрической схеме, входящей в состав технической документации на котел. Контроллер разработан производителем котлов TP; является неотъемлемой частью котла, и отдельно от котла не поставляется.

5.1.7 Контроллер обеспечивает 3 метода автоматической регулировки мощности. Основным методом является управление по температуре подачи теплоносителя; возможно погодозависимое управление по уличному датчику температуры (не рекомендуется), а также по длительности подачи угля (напрямую задается мощность котла).

5.1.8 Установленные на заводе настройки обеспечивают оптимальное сжигание в котле рекомендованного угля (бурый уголь ЗБОМ).

5.1.9 Порядок изменения режимов работы и служебных настроек (Setup) описаны в «Руководстве по программированию контроллера».

5.1.10 Электрическое оборудование котла подключено и испытано при его заводской сборке, принципиальная электрическая схема входит в состав технической документации на котел.

5.1.11 При выборе и монтаже электрооборудования котельной следует руководствоваться проектной документацией на котельную. Должны быть установлены все предусмотренные проектом защитные автоматы, коммутационные устройства, проведены мероприятия по заземлению и молниезащите котельной.

5.1.12 Для подключения следует использовать 5-жильный кабель, сечение жил необходимо выбирать с учетом пиковой потребляемой мощности. Работы по монтажу котла должен производить электрик, имеющий необходимую квалификацию и допуск к проведению работ.

Если возможны длительные перебои в электроснабжении, покупатель должен организовать резервное электропитание, установив бензиновый или дизельный электрогенератор с автоматическим или ручным запуском.

6

ЭКСПЛУАТАЦИЯ КОТЛА

6.1 Подготовка котла к работе.

6.1.1. Проверить правильность подключения котла к дымоходу, отопительной системе, электрической сети и контуру заземления.

6.1.2. Проверить правильность подключения электрического кабеля механизма подачи топлива, вентиляторов поддува и дымососа, датчиков температуры, циркуляционного насоса к контроллеру в соответствии со схемой подключения, которая входит в документацию из комплекта поставки котла.

6.1.3. Проверить напряжение сети электропитания. В случае работы котла при низком напряжении питания возможно заклинивание шнека, а повышенное напряжение приводит к перегреву двигателя механизма подачи.

6.1.4. Также значительное отклонение напряжения от номинального приводит к изменению скорости вентилятора и как следствие неоптимальному горению топлива. В случае отклонения напряжения питания от номинального при подключении нагрузки необходимо установить стабилизатор напряжения с максимальной мощностью не менее 1000 ВА.

6.1.5. Проверить готовность отопительной системы, дымохода и приточной вентиляции к началу работы:

- Убедиться, что давление теплоносителя в отопительной системе и котле в пределах нормы;
- Убедиться, что температура теплоносителя в отопительной системе и воздуха в помещении котельной выше 0°C. Запуск котла при температуре теплоносителя ниже 0°C запрещен;
- Отопительная система не должна иметь подтеков теплоносителя, воздушных пробок, теплоноситель должен циркулировать по всей системе отопления;
- Приточная вентиляция должна функционировать, воздух должен поступать в помещение котельной свободно в необходимом объеме;
- Дверь в котельную должна плотно закрываться.

6.1.6. Проверить состояние уплотнительного шнура на дверцах котла.

6.1.7. Засыпать топливо в бункер, равномерно распределяя его по всему объему.

6.1.8. При запуске и работе котла в дымовой трубе может образовываться конденсат. Перед запуском необходимо проверить систему накопления и отвода конденсата.

6.1.9. Перед розжигом котла необходимо проверить работоспособность электрических механизмов котельной. Для этого нужно включить все установленные защитные автоматы и питание контроллера. После загрузки программы контроллер перейдет в режим нормальной работы. Для проверки контроллер нужно перевести в режим «ручного управления». Это производится одновременным нажатием кнопок

«+» и «-», расположенных на панели контроллера. Дымосос и вентилятор поддува при этом должны работать постоянно.

6.1.10. После этого необходимо проверить настройку датчика вращения механизма подачи угля. Для этого, находясь в режиме «ручного управления», нужно нажать кнопку «+». Шнек будет вращаться непрерывно, пока нажата кнопка. За 1-2 полных оборота шнека убедиться в нормальной работе механизма; в противном случае необходимо отрегулировать датчик (см. раздел «Поиск и устранение неисправностей»).

6.1.11. Выйти из ручного режима управления контроллером (снова одновременно нажав кнопки «+» и «-»), и проверить показания датчиков температуры подачи, обратки, улицы, шнека, бункера. Показания должны соответствовать реальным температурам. При необходимости устранить неисправности, (см. раздел «Поиск и устранение неисправностей»).

6.2 Розжиг котла

6.2.1 Первый запуск котла рекомендуется производить при частично заполненном бункере (около 30 кг угля). Убедившись в нормальной работе котла, бункер можно заполнить углем полностью.

Перед запуском котла необходимо провести проверку по следующим пунктам:

- Наличие тяги в дымовой трубе;
- Заполнение котла теплоносителем;
- Наличие циркуляции теплоносителя;
- Соответствие давления в системе отопления и котле рабочим характеристикам, указанным в паспорте на котел;
- Газоплотность всех соединений котла;
- Правильность подключения всех электрических механизмов к пульту управления и сети электропитания.

6.2.2 Розжиг котла производится в режиме «Ручное управление». Нажав на кнопку «+», включить механизм подачи угля и заполнить горелку углем примерно на 1/5 ее длины.

6.2.3 Рядом с вышедшим в горелку углем развести огонь с помощью щепы, стружки, жидкости для растопки печей. Нельзя использовать для розжига длинные щепки, полена (если в это время включить подачу угля, произойдет заклинивание шнека). Разгоревшуюся древесину присыпать вручную (с помощью совка) углем фракции 0-50 мм. После возникновения устойчивого факела разровнять уголь в горелке кочергой (движениями «к себе»), при необходимости еще добавить угля вручную. Дождаться полного сгорания щепы и стабильного горения угля.

6.2.4 Выключить ручной режим подачи угля, повторно нажав обе кнопки контроллера. На индикаторе отобразится текущее значение температуры теплоносителя. Дальнейшая подача угля будет происходить автоматически в соответствии с установленными параметрами работы котельной. При розжиге рекомендуется сначала установить значение мощности котла 40-60% и постепенно повышать его до 100%.

6.3 Подключение и запуск котельной в зимнее время

6.3.1 Запуск электродвигателей вентилятора, дымососа и механизма подачи угля с замерзшей смазкой в подшипниках приводит к возникновению длительных пусковых токов, многократно превышающих рабочие токи, что может привести к срабатыванию защитных автоматов и повреждению силовых ключей контроллера. Поэтому за несколько часов до запуска котла нужно установить внутри котельной электрический обогреватель (масляный или тепловентилятор), и прогреть котельную до температуры выше 0°C.

6.3.2 Котел необходимо запускать в работу сразу же после заполнения системы, так как при низкой уличной температуре возможно размораживание котла и системы отопления здания.

6.3.3 При запуске отопления в холодном здании нагрузку нужно включать постепенно. При одновременном включении тепловых приборов съем тепла будет слишком большим, теплоноситель будет остывать очень сильно, при этом возможно замерзание воды в системе. Даже если замерзания не произойдет, котел будет работать в крайне неблагоприятном режиме: на холодных трубах теплообменника начнется интенсивная конденсация смол и налипание золы уноса, что быстро приведет к «зарастанию» труб прочным асфальтоподобным осадком, котел потребует чистки.

6.3.4 В холодное время года после запуска котла некоторое время происходит вытекание конденсата. Это не является признаком неисправности и не требует каких-либо действий. По мере прогрева элементов котла конденсация паров и летучих компонентов угля внутри котла прекращается и он переходит в рабочий режим. В этом режиме рекомендуется поддерживать температуру теплоносителя ниже 60°C.

6.4 Применяемое топливо (требования к углю)

6.4.1 В котле рекомендуется использовать сухой сортовой уголь марки ЗБ (бурый) фракции М («мелкий», 13-25 мм) или ОМ («орех мелкий», 13-50 мм). Такой уголь обеспечивает бесперебойную работу котла и соответствие его параметров заявленным.

6.4.2 Допускается использование угля марки Д (каменный длиннопламенный), а также рядового (не сортированного по фракциям) угля (БР, ДР) при условии его отсева через сетку со стороной ячейки 35-40 мм или измельчения с помощью дробилки (фракции ОМСШ, от 0 до 50 мм). При использовании допустимых сортов угля возможно незначительное ухудшение показателей котла, помеченных в таблице «Основные технические характеристики» сноской (1).

6.4.3 В таблицах 1, 2 расход угля и время работы на 1 загрузке указаны для угля с низшей теплотой сгорания равной 4800 - 5000 ккал/кг (в сертификатах этот параметр обозначается Q_{ir}). При использовании угля с другой теплотой сгорания его расход пропорционально изменится.

6.4.4 Угли марки А (антрацит), Т («тощие»), СС («слабоспекающиеся»), Г («газовые»), Ж («жирные»), применять не рекомендуется, так как при этом резко ухудшаются основные показатели котла (мощность, КПД, экологические параметры), происходит ускоренный износ и загрязнение горелки и жаротрубного теплообменника; уменьшается ресурс шнека; не гарантируется бесперебойная работа механизма подачи угля (возможно зависание угля в бункере).

6.4.5 Не допускается применять в качестве топлива мелкую фракцию угля (пыль, штыб) и отходы его обогащения (кек, шлам); в нем содержится много породы, нормальное горение невозможно.

6.4.6 При использовании низкокачественного угля увеличивается расход угля, снижается КПД котла, а также:

- увеличивается абразивный износ механизма подачи, возможно его заклинивание и повреждение шнека;
- происходит интенсивный унос золы дымовыми газами, что приводит к загрязнению прилегающей территории;
- влажный уголь вызывает химическую коррозию металлических частей механизма подачи и горелки.

6.4.7 Использование любых других видов топлива (дрова, щепа, опилки, шелуха, торф, различные отходы, угольные гранулы и брикеты, а также смесь угля с горючими жидкостями) категорически запрещено, это приводит к пожару и является основанием для безусловного снятия котла с гарантии.

6.5 Обеспечение безопасности

6.5.1 Предусмотрены следующие аварийные датчики:

▼ Таблица №6

Устройство	Функция
Основной и резервный датчики температуры теплоносителя	При достижении 95°C прекращается подача угля и воздуха.
Датчики температуры шнека и бункера	Регистрируют возгорание угля в бункере и в шнековой трубе. При наличии источника бесперебойного питания (ИБП) механизм подачи автоматически сбрасывает загоревшийся уголь в горелку
Датчик вращения шнека	При заклинивании шнека контроллер реверсирует механизм подачи угля и устраняет аварию.
Датчики давления и протока воды	Следят за наличием давления и циркуляции теплоносителя в системе.
Датчики тока двигателей дымососа и вентилятора поддува	Выявляют неисправность этих механизмов
Датчик наличия электропитания	При подключенном ИБП контроллер в течение 6-8 часов периодически включает циркуляционные насосы. Это устраняет закипание воды в котле, а также исключает замерзание котла и теплотрассы.

В базовую комплектацию котла не входит группа безопасности, включающая в себя набор КИП и предохранительный клапан.

7

ТРАНСПОРТИРОВКА КОТЛА

7.1 Комплектность

7.1.1 Перечень элементов и марки оборудования, входящего в состав котла, приведены в паспорте на конкретный котел и в спецификации, которая является неотъемлемой частью Договора поставки котла.

7.1.2 По завершении заводских приемо-сдаточных испытаний котел приводится в транспортное состояние:

- вентилятор и дымосос закрепляются на раме котла в положении, исключающем повреждение этих механизмов при транспортировке;
- на открытые резьбовые и фланцевые соединения котла устанавливаются заглушки, исключающие попадание внутрь котла влаги и посторонних предметов;
- раскосы, предназначенные для фиксации ног котла в рабочем положении, обматываются стрейч-пленкой и прикрепляются к раме котла;
- электрошкаф отключается и упаковывается в стрейч-пленку;
- зольник с присоединительным узлом; запасные части и инструмент помещаются в угольный бункер;
- котел упаковывается в стрейч-пленку.

7.1.3 Комплект технической документации упаковывается вместе с котлом, либо передается покупателю другим способом.

7.1.4 По согласованию с заказчиком котел может поставляться упакованным в деревянную тару (тара не входит в цену котла).

7.2 Правила погрузки и перевозки

7.2.1 Габаритные размеры и вес котлов позволяют транспортировать их грузовым автотранспортом, либо в контейнере. Упаковка котла не герметична, поэтому следует использовать тентованные автомобили, чтобы избежать попадания пыли и влаги в механизмы котла. При перевозке котлов необходимо следовать правилам перевозки грузов, действующим на транспорте данного вида.

7.2.2 Погрузка котла на автотранспорт производится бортовым краном необходимой грузоподъемности, стропы зацепляют за 4 проушины, расположенные над 4-мя передними ножками котла (центр тяжести пустого котла расположен между ними). Погрузка котла должна выполняться в соответствии с требованиями безопасности по ГОСТ 12.3.009-76.

7.2.3 При погрузке и разгрузке котлов в зимнее время нужно учитывать погодные условия: минимально допустимая рабочая температура для бортового крана -20-25°C, для автокрана — до -25-30°C. Также в мороз возможны проблемы с растентовкой

закрытых автомобилей.

7.2.4 Котел при перевозке должен быть надежно закреплен, чтобы исключить его раскачивание и перемещение по кузову автомобиля. Для этого котел необходимо прикрепить к полу кровельными саморезами с шайбами через отверстия в опорных площадках ног котла. Если это невозможно, котлы следует прикрутить к промежуточным доскам толщиной 32 мм, уложенным по ширине кузова автомобиля. Верхняя часть котла за проушины фиксируется ремнями.

7.2.5 Установка на место и транспортировка в пределах помещения производится вилочным автопогрузчиком или с помощью вилочной гидравлической тележки («рохли») с нужной грузоподъемностью. Котел подхватывается сбоку или спереди с учетом центровки.

7.3 В процессе эксплуатации котла необходимо периодически его обслуживать, для предотвращения различных нештатных ситуаций.

7.3.1 Проверяйте наличие золы в зольном пространстве. Проверяйте чистоту теплообменника котла и дымовой трубы. При необходимости проведите их чистку.

7.3.2 Проверяйте наличие циркуляции в системе отопления.

7.3.3 Периодичность технического обслуживания зависит от многих факторов: мощности на которой работает котел, зольности топлива, тяги дымовой трубы, наличия приточной вентиляции, настройки горения.

7.3.4 После окончания отопительного сезона необходимо тщательно вычистить котел от остатков топлива и сажи, осмотреть на наличие повреждений и неисправностей, при необходимости заменить вышедшие из строя детали.

7.3.5 При возникновении неисправностей остановите работу котла и обратитесь в специализированный центр сервисного обслуживания.

7.4 Основные принципы безопасной эксплуатации котла.

7.4.1 Не допускайте превышения давления в котле сверх указанной в технической характеристике величины.

7.4.2 Запрещено оставлять котел с теплоносителем при температуре окружающего воздуха ниже 0°C.

7.4.3 Не запускайте котел при отсутствии в нем теплоносителя и в случае замерзания теплоносителя.

7.4.4 Запрещено эксплуатировать котел с открытой дверцей.

7.4.5 Не допускайте полного опустошения топливного бункера.

7.4.6 Следите за состоянием, внешним видом и изменениями, происходящими с нагревательными частями котла и о всех изменениях, не предусмотренных руководством по эксплуатации сообщайте сотрудникам специализированного центра

сервисного обслуживания.

7.4.7 Используйте топливо надлежащего качества в соответствии с требованиями и руководства по эксплуатации.

7.4.8 При остановке котла на продолжительное время (более пяти часов), во избежание размораживания котла и системы отопления в зимнее время (температура воздуха внешней среды ниже 0°C слейте теплоноситель из котла и системы отопления.

7.4.9 После окончания отопительного сезона необходимо тщательно вычистить котел и дымоходы. Котельную необходимо поддерживать в чистоте и сухом состоянии.

7.4.10 Котел и трубопроводы системы теплоснабжения подлежат заземлению. При отсутствии заземления работа котла запрещена.

7.4.11 Ремонт, профилактическое обслуживание, чистку и т.д. проводить с обязательным отключением котла от сети электропитания. При обнаружении признаков неисправности в работе электрооборудования (замыкание на корпус, нарушение изоляции и т.д.) немедленно отключить котел от сети электропитания и обратиться в специализированный центр сервисного обслуживания.

7.5 ЗАПРЕЩАЕТСЯ:

7.5.1 Производить монтаж котла с отступлениями от настоящего руководства.

7.5.2 Устанавливать температуру теплоносителя в котле свыше 90°C и давление теплоносителя в котле свыше 0,3 МПа.

7.5.3 Эксплуатировать котел при неполном заполнении теплообменника и системы отопления теплоносителем.

7.5.4 Эксплуатировать котел с открытыми дверцами.

7.5.5 Эксплуатировать котел при появлении дыма из корпуса теплообменника, механизма подачи и топливного бункера.

7.5.6 Оставлять работающий котел без надзора на срок более суток.

7.5.7 Допускать детей к эксплуатации, обслуживанию и монтажу котла.

7.5.8 Использовать горючие жидкости для растопки котла.

7.5.9 Проведение ремонта и профилактического обслуживания на работающем котле.

8

ОБСЛУЖИВАНИЕ.

8.1. Техническое обслуживание котла.

Для безотказного и правильного функционирования котла и его механизмов необходимо проводить техническое обслуживание. Техническое обслуживание может быть нескольких видов периодичности: ежедневным, еженедельным, ежемесячным и ежегодным.

8.1.1. Ежедневное техническое обслуживание:

- Проверить наличие золы в зольном контейнере (зольнике) и прочистном люке под топкой, и при наполнении более чем на 75%, опустошить их;
- Проверить наличие несгоревших остатков, спекшихся остатков и золы в ложе горелки. При наличии большого количества несгоревших остатков, спекшихся остатков и золы, которые мешают эффективной и правильной работе котла, необходимо удалить и/или сбросить их в зольник, воспользовавшись совком и кочергой из комплекта поставки;
- Проверить наличие топлива в бункере и при необходимости, добавить его, для предотвращения остановки котла.

8.1.2. Еженедельное техническое обслуживание:

- При опустошении зольного контейнера и боковых зольников проверяйте наличие просыпавшейся золы в зольное пространство топки и теплообменника. При необходимости очистите их, воспользовавшись специальным инструментом из комплекта поставки: кочергой и совком.

8.1.3. Ежемесячное техническое обслуживание:

- Необходимо проводить полную очистку внутренних поверхностей котла, горелки и каналов газохода на полностью остановленном котле с открытием дверцы топки. В ходе чистки обязательно применение всего чистящего инструмента из комплекта поставки: ерш с ручкой для чистки теплообменника, совок, кочерга;
- необходимо производить прочистку форсунок первичного воздуха с удалением золы и шлака из воздушного канала в нижней части горелки;
- Проверьте наличие зольного остатка в коллекторе патрубка дымохода, и при скоплении золы в количестве, которое мешает свободному проходу уходящих газов из котла в трубу, удалите ее из коллектора с помощью кочерги и совка из комплекта поставки;
- Прислушайтесь к работе движущихся механизмов: мотор-редукторов, подшипников, шнеков и при наличии посторонних звуков (тех, которых не было после первого запуска и начальной настройке), попробуйте очистить ложе горелки от топлива и проверьте наличие наростов на стенках горелки в районе шнека подачи и/или проверьте горизонт установки механизма подачи относительно горелки котла, если данные процедуры не помогут и звук

продолжит усиливаться в ходе последующей эксплуатации необходимо обратиться в сервисную службу.

8.1.4. Ежегодное техническое обслуживание:

- Очистите бункер от остатков топлива, воспользовавшись специальным лючком на бункере;
- Очистите все каналы газохода теплообменника и топку с помощью специального инструмента из комплекта поставки и механизма чистки газоходов;
- Очистите горелку от несгоревших и спекшихся остатков с помощью кочерги и совка из комплекта поставки;
- Очистите прочистной люк и зольное пространство топки и теплообменника;
- Проверьте наличие золы в коллекторе патрубка дымохода и в дымовой трубе, и при необходимости очистите их;
- Извлеките и очистите шнек и подающие каналы;
- Снять и произвести смазку ротационных муфт;
- Снять и осмотреть горелку на предмет повреждений и прочистить ее согласно видеоинструкции на сайте;
- Снять и осмотреть горячий и холодный шнеки на предмет повреждений и износа. В случае большого износа ребер шнека необходимо заменить шнек или произвести восстановление.
- Проверьте все движущие части котла и при необходимости проведите их обслуживание;
- Проверьте целостность всех жаростойких изоляционных и ограждающих поверхностей и при нарушении целостности замените или восстановите их.

Внимание! Выполнение работ по ежегодному техническому обслуживанию рекомендуется доверять специализированным организациям по техническому и сервисному обслуживанию продукции «Терморобот».

Мотор-редукторы заправлены синтетическим маслом. В процессе эксплуатации редуктора в штатном режиме замена масла не требуется.

9

ХАРАКТЕРНЫЕ НЕИСПРАВНОСТИ И МЕТОДЫ ИХ УСТРАНЕНИЯ.

▼ Таблица №7

№	Наименование возможных неисправностей	Причина неисправностей	Метод устранения
	1	2	3
1	Не работает контроллер.	Не подается напряжение на пульт управления.	Проверьте наличие напряжения в сети.
			Проверьте целостность блока питания.
2	Неконтролируемый перегрев теплоносителя выше 95°C, срабатывание аварийного термовыключателя	Не работает циркуляционный насос.	Проверьте наличие подачи напряжения на циркуляционный насос.
			Проверьте исправность циркуляционного насоса.
		Нет циркуляции в системе отопления.	Проверьте работоспособность циркуляционного насоса.
			Удалите воздух из системы отопления. Проверьте запорную арматуру.
3	Недостаточное количество воздуха.	Проверьте наличие и правильность работы приточной вентиляции.	
		Отрегулируйте частотный вентилятор дымохода в соответствии с инструкцией к частотному преобразователю	
		Произведите корректные настройки частотного регулятора поддува	
	Неверная настройка частотника поддува.	Смените топливо.	
Влажное, некачественное топливо.		Организуйте хранение топлива в сухом месте.	
4	Дымление из корпуса котла или дымовой трубы.	Недостаточная тяга дымовой трубы.	Проверьте дымовую трубу на соответствие требованиям п.п.4.4 и таблицы 4.
		Недостаточная производительность дымохода.	Отрегулируйте частотный вентилятор дымохода в соответствии с инструкцией к частотному преобразователю
		Недостаточный приток воздуха в помещение котельной.	Проверьте наличие и правильность работы приточной вентиляции.
5	В системе отопления низкая температура теплоносителя.	Установлена низкая температура теплоносителя котла в контроллере.	Измените настройки контроллера, установите более высокую температуру
		Система отопления перекрыта запорной арматурой.	Откройте краны для прогрева всей системы.
		Воздушная пробка в системе отопления.	Удалите воздух из радиаторов и системы отопления.

№	Наименование возможных неисправностей	Причина неисправностей	Метод устранения
	1	2	3
6	Котел не развивает установленную мощность.	Горение топлива в передней части топки	Уменьшите время подачи топлива в настройках контроллера
			Откорректируйте горение под используемое топливо, оно должно догорать полностью.
		Горение топлива в дальней части топки	Проверьте настройки поддува и дымососа, возможно настроена недостаточная производительность.
			Увеличьте время подачи топлива в настройках контроллера
	Откорректируйте горение под используемое топливо, оно должно догорать полностью.		
	Проверьте настройки поддува и дымососа, возможно настроена недостаточная производительность.		
7	Заклинивание шнека подачи топлива.	Попадание инородного предмета в холодный шнек.	Открутите прочистной лючок шнека на механизме подачи, очистите шнек от топлива и уберите инородный предмет.
		Попадание инородного предмета в горячий шнек.	Открутите прочистной лючок между котлом и бункером, очистите его от топлива и уберите инородный предмет.
			Переведите работу котла в «ручной режим» и произведите 3-секундное обратное движение механизма подачи (реверс).
8	Огонь в котле затухает, температура газов не поднимается.	Не работают вентиляторы поддува и дымососа.	Проверьте работу вентиляторов поддува и дымососа, а так же направление их вращения.
		Закончилось топливо в бункере.	Добавьте топливо в бункер.
9	Поток дыма с сажей из дымовой трубы.	Неверная регулировка подачи топлива или воздуха.	Отрегулируйте подачу топлива и воздуха.
10	Снижение КПД котла.	Некачественное топливо.	Смените топливо
		Неправильная настройка контроллера	Произведите настройку контроллера под данное топливо.
11	Авария дымососа	Проверьте напряжение на дымососе	Заменить дымосос
		Проверить напряжение на частотнике	Заменить частотник



КАРБОТЭК
ТЕПЛОВОЕ ОБОРУДОВАНИЕ

<https://zabteplo.ru/>