



РУКОВОДСТВО ПО ЭКСПЛУАТАЦИИ Печь отопительная трубная

ТОП-АКВА-150 ДЧ
ТОП-АКВА-150 ДС

ТОП-АКВА



Ред. от 18.02.2022

Подробное изучение настоящего руководства
до монтажа изделия является **ОБЯЗАТЕЛЬНЫМ!**



ТЕПЛОДАР *Слагаемые успеха*

- Знать, превосходить и удовлетворять потребности рынка
- Обеспечивать высокие стандарты качества продукции
- Идти собственным путем, создавая инновационные решения

О КОМПАНИИ:

Компания «Теплодар» разрабатывает и производит отопительное и печное оборудование с 1997 года. Творческий подход на всех этапах производственного процесса, тщательный выбор поставщиков и пристальное внимание к потребностям покупателя — вот базовые принципы работы компании. Сегодня в ассортименте компании более 50 базовых моделей и более 100 модификаций. Различная по назначению, дизайну, конструкции и мощности продукция компании «Теплодар» надежна, экономична, долговечна. Соотношение цены и качества продукции компании «Теплодар» делают ее популярной на Российском рынке, а также в странах СНГ.



1	Общая информация.....	2
1.1	Устройство и принцип действия.....	2
1.2	Технические характеристики.....	3
1.3	Конструкция печи.....	3
1.4	Маркирование и клеймение.....	5
1.5	Выбор печи.....	5
2	Монтаж печи и дымохода.....	5
2.1	Требования безопасности.....	6
2.2	Установка колосника.....	6
2.3	Монтаж дымохода.....	9
2.4	Подключение блока ТЭН.....	10
2.5	Требования к теплоносителю.....	11
2.6	Подключение к системе отопления.....	12
3	Эксплуатация печи.....	16
3.1	Ввод в эксплуатацию.....	16
3.2	Режимы эксплуатации	17
3.3	Подпитка системы в ходе эксплуатации печи.....	18
3.4	Обслуживание печи.....	19
3.5	Возможные неисправности и их устранение.....	19
4	Гарантийные обязательства.....	20
5	Транспортирование и хранение.....	22
6	Утилизация.....	22
7	Паспорт изделия.....	22
7.1	Комплект поставки.....	22
7.2	Перечень запасных частей и комплектующих.....	22
7.3	Свидетельство о приемке.....	23
7.4	Свидетельство о продаже.....	23
7.5	Свидетельство о монтаже.....	23
7.6	Отметка о гарантийном ремонте.....	23

Уважаемый покупатель, компания «Теплодар» поздравляет Вас с правильным выбором. Вы приобрели отопительно-варочную печь с водяным контуром «ТОП-АКВА» (далее по тексту, печь) способную работать на дровах и топливных брикетах.

Печь отопительная с водяным контуром предназначена для отопления зданий, сооружений, помещений с помощью конвективного нагрева и системы водяного отопления с естественной либо принудительной циркуляцией, а так же — разогрева и/или приготовления пищи.

Используемые при изготовлении материалы обеспечивают надёжную работу в течение всего срока службы при соблюдении условий эксплуатации.

Настоящее руководство по эксплуатации (далее по тексту, РЭ) распространяется на отопительные печи «ТОП-АКВА» и содержит сведения о конструктивном исполнении, параметрах изделия, устройстве и работе, а также правила безопасной эксплуатации, технического обслуживания и хранения.

ВНИМАНИЕ! После приобретения печи до ее установки и эксплуатации внимательно изучите данное РЭ. Лица, не ознакомившиеся с РЭ, не допускаются до монтажа, эксплуатации и обслуживания печи.

Так же РЭ включает в себя сопроводительные документы, требующие заполнения торгующей, монтажной и обслуживающей организациями. Это необходимо для вступления в силу гарантийных обязательств.

ВНИМАНИЕ! Требуйте заполнения соответствующих разделов РЭ торгующими, монтажными и сервисными организациями. Помните, в случае не заполнения торгующей организацией свидетельства о покупке, гарантия исчисляется с момента изготовления оборудования.

1 Общая информация

Отопительные печи «ТОП-АКВА» предназначены для отопления жилого загородного дома, дачи или иных помещений бытового назначения, оборудованных системами водяного отопления с естественной или принудительной циркуляцией теплоносителя с рабочим давлением не более 0,3 МПа (3 кгс/кв.см.).

Для данной печи компания «Теплодар» выпускает:

- дымоходные системы;
- защитные экраны;
- аксессуары для прочистки;
- блоки ТЭН мощностью 6 кВт;
- пульты управления блоком ТЭН;
- баки расширительные;
- группы безопасности;
- ЕГР (емкостной гидравлический разделитель)

1.1 Устройство и принцип действия

Конструкция печи состоит из 1) топки, внутри которой расположен водяной контур; 2) дверцы с запорным механизмом; 3) ящика зольника; 4) стальной варочной поверхности с конфорками из чугуна.

Колосник из литейного чугуна, обеспечивает устойчивое горение всего объёма топлива. Варочная поверхность в режиме интенсивного горения нагревается до 330° и может быть использована для приготовления и/или разогрева пищи.

Все наружные поверхности печи окрашены двумя слоями жаростойкой кремнийорганической эмали, сохраняющей свойства при температуре до 600°С.

Принцип работы печи основан на передаче энергии, полученной при сжигании топлива, теплоносителю (водяной контур) и воздуху (конвекция). Эффективность работы печи достигается большой площадью контакта дымовых газов с металлическими поверхностями топки и водяного контура.

1.2 Технические характеристики печи

Таблица 1 - Основные технические характеристики печи

	ТОП-АКВА-150 ДЧ	ТОП-АКВА-150 ДС
Суммарная площадь отапливаемых помещений, м ² *	от 50 до 150	
- конвекция	до 50	
- водяной контур	до 100	
Максимальная длина поленьев, мм	450	
Объём теплоносителя, л	17,6	
Температура теплоносителя, °С	95	
- на выходе (подача), не более	от 60 до 95	
- на входе (обратка)		
Максимальное рабочее давление, МПа	0,3	
Габаритные размеры, мм		
Высота	705	705
Ширина	515	515
Глубина	585	566
Масса нетто, кг	105	103,5
Мощность суммарная, кВт	18	
- конвективная	6	
- водяного контура	12	
Мощность блока ТЭН, кВт	6	
Диаметр отверстия для дымохода, мм	115	
Вид топлива	дрова, брикеты, электричество	

* - при высоте потолков не более 2,7 м.

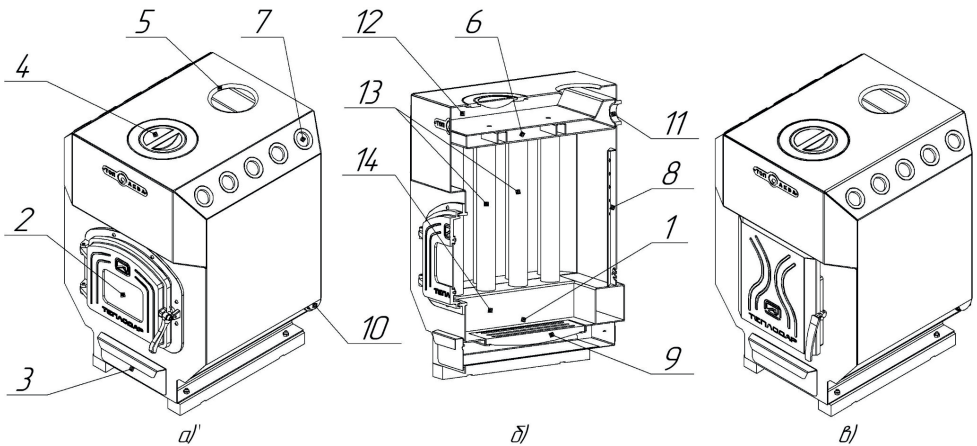
1.3 Конструкция печи

Общий вид и составные элементы представлены на Рисунке 1.

Корпус печи изготовлен из качественной конструкционной стали толщиной 3 мм.

Топка (1) имеет форму параллелепипеда и содержит водяной контур и газоходный канал (12). В топочную камеру загружается топливо и в ней происходит горение. Газоходный канал (12), образованный пламяотбойником (6), обеспечивает оборот топочных газов. В задней верхней части печи имеется выходное отверстие для установки шиберы (5).

Ящик зольника (3) имеет достаточный объём для золы от нескольких протопок. Для возможности работы печи в режиме длительного горения на ящике зольника имеется уплотнительный шнур, а также специальное отверстие для подачи воздуха в топку при



1 - топка; 2 - дверца; 3 - ящик зольника; 4 — съёмные чугунные конфорки; 5 — место установки шибера Ф115; 6 — водонаполненный пламяотбойник; 7 - трубы конвективного отопления; 8 - канал подачи вторичного воздуха; 9 - колосник чугунный; 10 — штуцер G1 1/2" для подключения водяного отопления (обратка); 11 — штуцер G1 1/2" для подключения водяного отопления (подача); 12 — газоходный канал; 13 — трубы водяного контура; 14 - нижняя полость водяного контура

Рисунок 1 - Печь отопительная «ТОП-АКВА»

а) - общий вид ТОП-АКВА-150 ДЧ; б) - разрез печи; в) - общий вид ТОП-АКВА-150 ДС

полностью закрытом ящике зольника.

Чугунный колосник (9) отделяет топочную камеру от камеры с ящиком зольника и служит для укладки твердого топлива и распределения потока воздуха для горения.

Дверца (2) изготовлена из чугуна имеет окно из термостойкого стекла и удобную ручку с крючком-зацепом. Геометрия крючка ручки и наличие уплотнительного шнура по корпусу дверцы обеспечивают необходимую герметичность.

Водяной контур представляет собой верхнюю и нижнюю полости, объединенные системой труб (13) в единый объём. С противоположных сторон нижней полости имеются два штуцера с резьбой G1 1/2" (11) предназначенные для присоединения трубы подвода теплоносителя (обратка) в необходимую сторону. С другой стороны монтируется блок ТЭН либо заглушка (опционально). Блок ТЭН предназначен для поддержания температуры теплоносителя в перерывах работы печи. Штуцер в верхней полости предназначен для присоединения трубы отвода теплоносителя (подача).

Трубы конвективного отопления (7) расположенные у боковых стенок позволяют эффективно направлять конвективные потоки, обеспечивают высокую динамику прогрета помещения.

Печь может работать как в интенсивном режиме так и в режиме длительного горения.

При работе печи в интенсивном режиме:

- первичный воздух подается через открытый ящик зольника (3), проходит через колосник (9) и попадает в нижнюю зону горения
- вторичный воздух, предварительно разогретый, проходит через канал подачи вторичного воздуха (8) и попадает в верхнюю зону горения

Интенсивный режим предназначен для быстрого розжига печи, а также для воз-

возможности приготовления пищи. Продолжительность интенсивного режима должна составлять не более 10% от общего времени эксплуатации печи. Более длительная эксплуатация в данном режиме может привести к снижению срока службы изделия.

При работе печи в режиме длительного горения:

- первичный воздух подается через отверстие в закрытом ящике зольника (3), проходит через колосник и попадает в нижнюю зону горения
- вторичный воздух, предварительно разогретый, проходит через канал подачи вторичного воздуха (8) и попадает в верхнюю зону горения

Режим длительного горения предназначен для непрерывного поддержания тепла в помещении до 4 часов.

ВНИМАНИЕ! Подача вторичного воздуха в печь в режимах интенсивного и длительного горения не регулируется.

1.4 Маркирование и клеймение

Технический шильд изделия установлен на задней стенке печи и содержит следующие сведения: данные завода-изготовителя, наименование и условное обозначение печи, заводской номер, дату выпуска, массу изделия.

Товарно-транспортный ярлык на упаковке содержит: номер ТУ; данные завода-изготовителя; наименование печи; краткие технические и эксплуатационные характеристики; комплект поставки; массу и габаритные характеристики; дату изготовления, отметки упаковщика и ОТК.

1.5 Выбор печи

Выбор печи имеет первостепенное значение при проектировании системы отопления и требует предметной консультации с квалифицированным специалистом.

Какая модель подойдет в конкретном случае зависит от объема отапливаемого помещения, конструкции здания, вида системы отопления, топлива и теплоносителя, и многого другого. В Таблице 1 приведена площадь отапливаемого помещения, на который можно ориентироваться при выборе печи. Следует учитывать также, что любые перегородки в помещении препятствуют конвективному прогреву.

2 Монтаж печи и дымохода

Перед началом монтажа необходимо распаковать печь, снять бруски, прикреплённые к ножкам, проверить установку колосника (см. раздел 2.2), ящика зольника и шибера поворотного.

Монтаж должен выполняться в соответствии со Сводом правил СП 7.13130.2013 «Отопление, вентиляция и кондиционирование. Требования пожарной безопасности» и с требованиями СНиП 41-01-2003 «Отопление, вентиляция и кондиционирование».

ВНИМАНИЕ! Не допускается установка печи в помещениях категорий А, Б, В по взрывопожарной безопасности в соответствии с НПБ 105-95.

ВНИМАНИЕ! Монтаж печей и дымоходов должен производиться специализированными организациями и квалифицированными специалистами, располагающими техническими средствами, необходимыми для качественного выполнения работ.

2.1 Требования безопасности

Расстояния безопасности от печи и дымоходов до возгораемых материалов, не менее:

- в стороны и назад 500 мм
- вперед 1250 мм
- вверх 1200 мм

Указанные расстояния безопасности можно уменьшить в четыре раза, используя кирпичную кладку шириной $\frac{1}{2}$ кирпича и воздушный зазор 30 мм до сгораемой поверхности. Кладка должна быть выше, чем верхняя поверхность печи на 500 мм.

ВНИМАНИЕ! Запрещается устанавливать вокруг печи ограждения, нарушающие свободный воздухообмен

Если печь устанавливается не на фундамент, а на деревянный пол, то для его изоляции требуется выложить площадку толщиной $\frac{1}{4}$ кирпича, в стороны от внешних поверхностей печи на 250 мм. Сверху кирпичную кладку закрыть металлическим листом или стяжкой из марочного цементного раствора.

Для безопасности можно применить один из защитных напольных экранов производства компании «Теплодар»:

- Экран напольный 20;
- Экран напольный 20 (2015).

Пол из горючих и трудногорючих материалов следует защищать от возгорания под топочной дверцей - металлическим листом размером 700x500мм, располагаемым длинной его стороной вдоль печи (см. рисунки 2 и 3).

Оптимальным решением является применение листа предтопочного от компании «Теплодар» при соблюдении указанных условий монтажа печи.

Расстояние от топочной дверки до противоположной стены, лестницы и других выступающих конструкций следует принимать не менее 1250 мм. Расстояние между верхом печи и незащищенным потолком и иными горючими поверхностями не менее 1200 мм.

Во избежание несчастных случаев и порчи печи ЗАПРЕЩАЕТСЯ:

- эксплуатировать печь детям и лицам, не прошедшим инструктаж по эксплуатации;
- растапливать печь при отсутствии тяги;
- оставлять на печи или хранить вблизи печи легковоспламеняющиеся предметы (бумага, ветошь и т.д.);
- владельцу самостоятельно производить ремонт печи, а также вносить в конструкцию какие-либо изменения.

2.2 Установка колосника

ВНИМАНИЕ! Перед работой проверьте установку колосниковой решётки. Правильная установка колосниковой решётки - плоской стороной вверх.

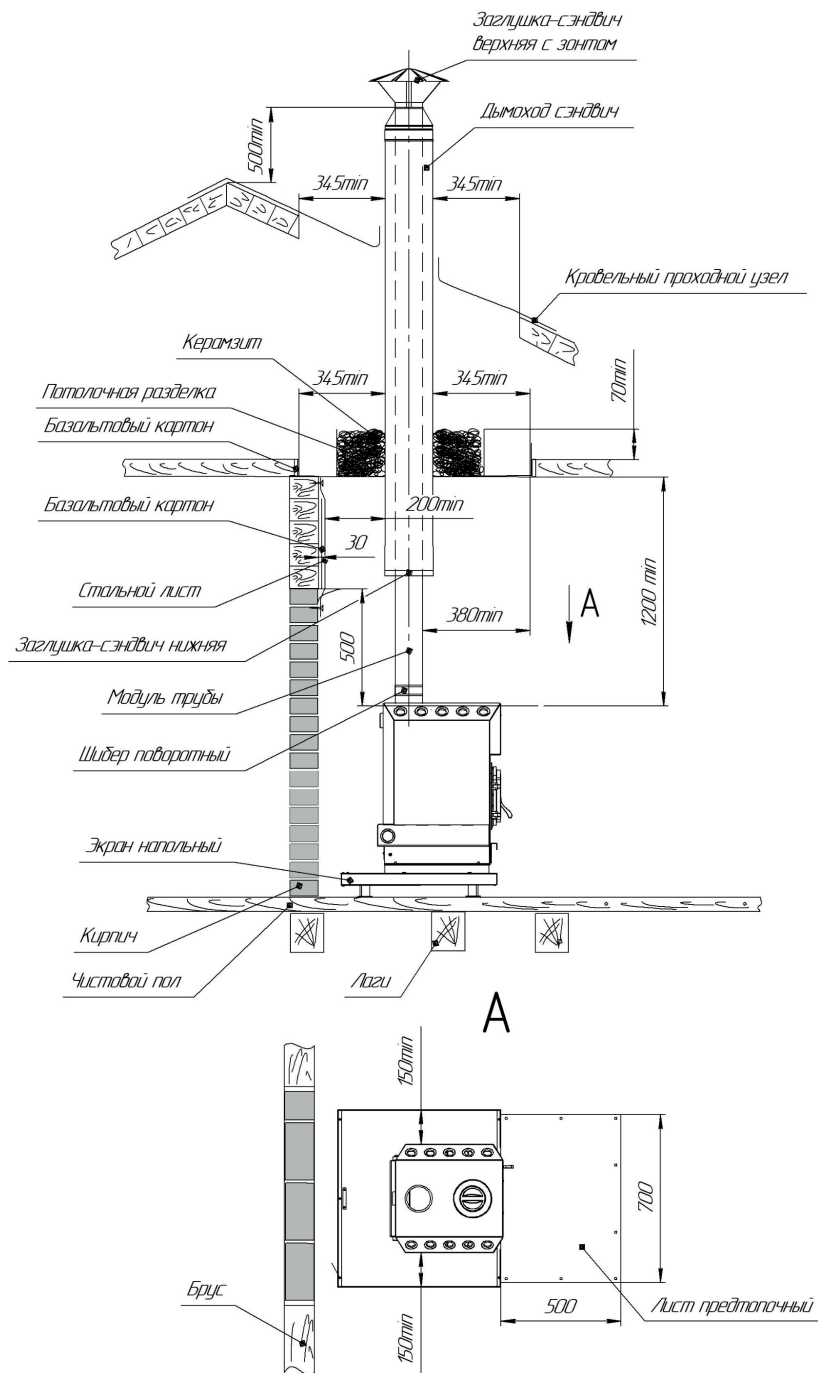


Рисунок 2 - Рекомендуемая схема установки печи (дымоход внутри помещения)

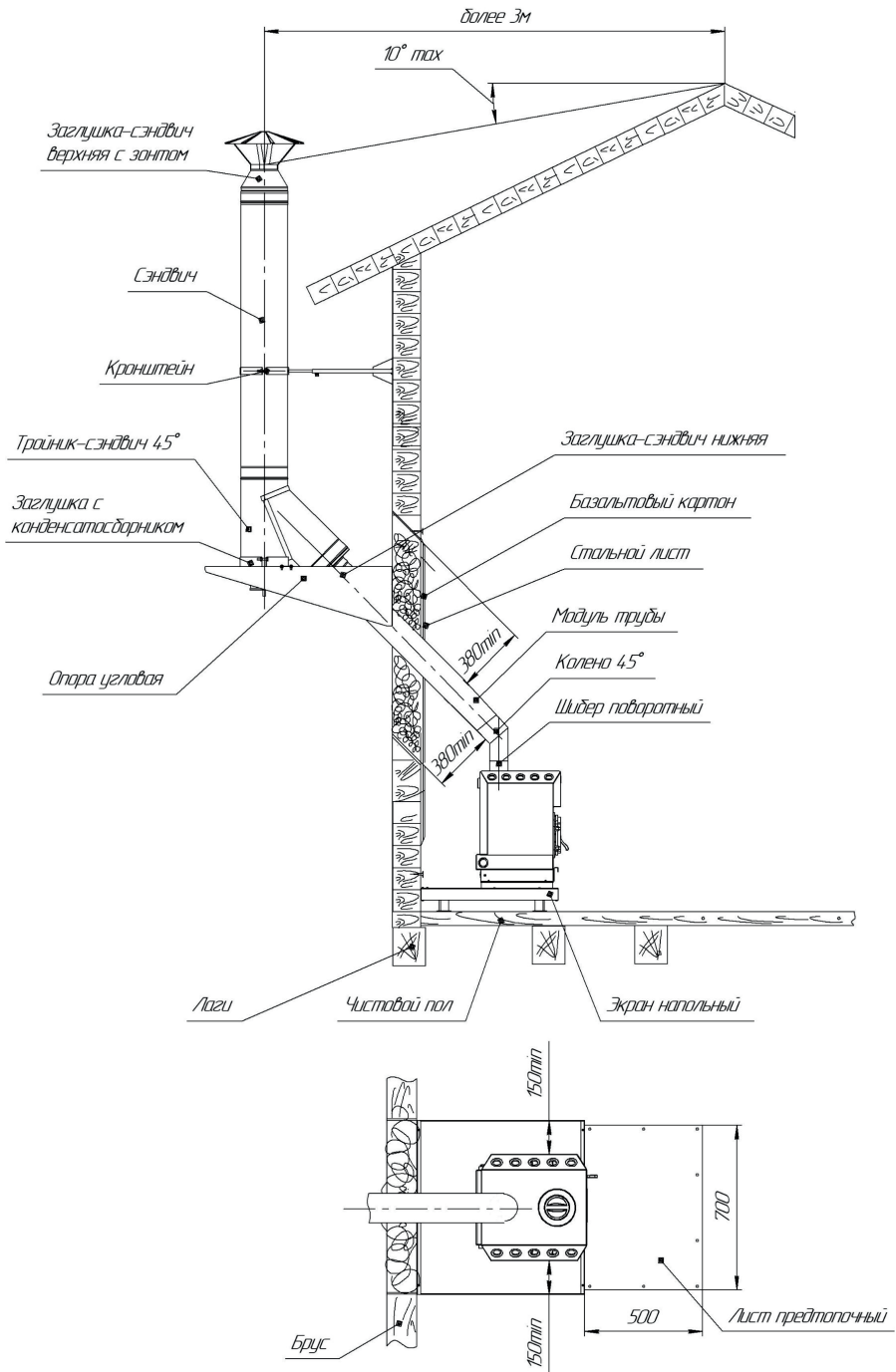


Рисунок 3 - Рекомендуемая схема установки печи (дымоход снаружи помещения)

2.3 Монтаж дымохода

ВНИМАНИЕ! При монтаже дымохода необходимо обеспечить возможность его демонтажа для обслуживания и ремонта.

Модульные тонкостенные дымовые трубы из нержавеющей, поставляемые производителем (не входят в комплект), эффективны, долговечны и требуют минимальных трудозатрат при монтаже и эксплуатации.

Оптимальным решением для дымовой трубы является установка модулей трубы с термоизоляцией (сэндвич) производства компании «Теплодар». Высоту дымохода, считая от колосниковой решетки, следует принимать не менее 5 м.

Высоту дымовых труб, размещаемых на расстоянии, равном или большем высоты сплошной конструкции, выступающей над кровлей, следует принимать:

- не менее 500 мм над плоской кровлей;
- не менее 500 мм над коньком кровли или парапетом при расположении трубы на расстоянии от 1,5 до 3 м от конька или парапета;
- не ниже конька кровли или парапета при расположении дымовой трубы от 1,5 до 3 м от конька или парапета;
- не ниже линии, проведенной от конька вниз под углом 10° к горизонту при расположении дымовой трубы от конька на расстоянии более 3 м (см. рисунок 4).

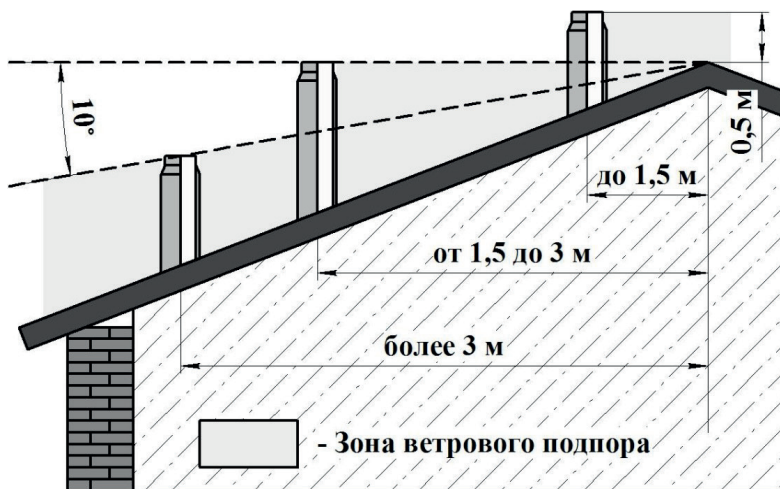


Рисунок 4 - Требования к высоте дымохода

Дымовые трубы следует выводить выше кровли более высоких зданий, пристроенных к зданию с печным отоплением.

При монтаже дымовой трубы в зданиях с кровлями из горючих материалов установить на трубе искроуловитель из металлической сетки с отверстиями размером не более 5x5 мм.

При проходе трубы через потолок разделка должна быть больше толщины перекрытия (потолка) на 70 мм.

Зазоры между потолочными перекрытиями и разделками следует заполнять

негорючим материалами (керамзит, шлак, базальтовая вата).

Оптимальным решением является применение потолочной разделки производства компании «Теплодар» при соблюдении указанных условий монтажа.

Расстояние от внутренней поверхности трубы до сгораемой конструкции необходимо обеспечить не менее 500 мм - при защите металлическим листом по базальтовому картону толщиной 8 мм или штукатуркой толщиной 25 мм по металлической сетке - не менее 380 мм.

Указанные данные по высоте дымохода являются только ориентировочными значениями.

Тяга зависит от диаметра, высоты дымовой трубы и разницы температур между сжигаемым топливом и наружным воздухом. А так же зависит от расположения зоны ветрового подпора.

Поэтому, обязательно поручите проведение точного расчета дымовой трубы специалисту по системам отвода дымовых газов.

ВНИМАНИЕ! При прохождении дымовой трубы через стену (при расположении основного дымохода снаружи здания) длина горизонтального участка дымохода не должна превышать 1,5 м.

ВНИМАНИЕ! Запрещается использовать отверстия в стенах в качестве части дымохода. Необходимо использовать проходы через стену с соблюдением всех противопожарных норм.

2.4 Подключение блока ТЭН

К водяному контуру печи имеется возможность установить блок ТЭН, позволяющий поддерживать положительное значение температуры теплоносителя в системе отопления после прекращения горения топлива.

ВНИМАНИЕ! НЕ рекомендуется использовать блок ТЭН для автономного режима электроотопления.

ВНИМАНИЕ! Рекомендуется использовать выносные пульты управления, позволяющие контролировать работу блока ТЭН, а также задавать программы циклической работы.

Подключение блока ТЭН к сети электропитания допускается при условии наличия запаса по нагрузке в 6 кВт. Подключение должно производиться через автоматический выключатель для защиты сети от перегрузок и короткого замыкания. Монтаж блока осуществляется по резьбовому соединению G1½" (необходимо обеспечить герметичность резьбового соединения). При подключении блока ТЭН к сети электропитания необходимо произвести заземление корпуса печи.

Варианты подключения блока ТЭН 6 кВт:

- Однофазная сеть 220В. Сечение провода не менее 4 мм². Автоматический выключатель 40А. Характеристика автомата - тип В;
- Трехфазная сеть 380В. Сечение провода не менее 2,5 мм². Автоматический выключатель 16А. Характеристика автомата - тип В.

Принципиальная электрическая схема подключения представлена на рисунке 5.

ВНИМАНИЕ! Подключение блока ТЭН к сети электропитания должны производить квалифицированные специалисты, имеющие соответствующее разрешение для проведения электротехнических работ.

ВНИМАНИЕ! Выбор автоматического выключателя и сечение проводов для подключения блока ТЭН должен соответствовать требованиям ПЭУ.

ВНИМАНИЕ! Корпус печи необходимо заземлить. Болт заземления М6 находится на задней поверхности ножки печи, а его расположение обозначается знаком «заземление» (см. рисунок 6).

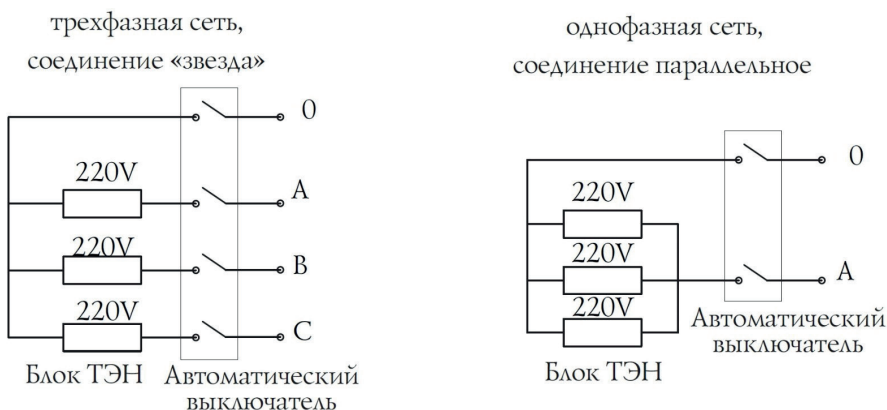


Рисунок 5 - Принципиальная электрическая схема

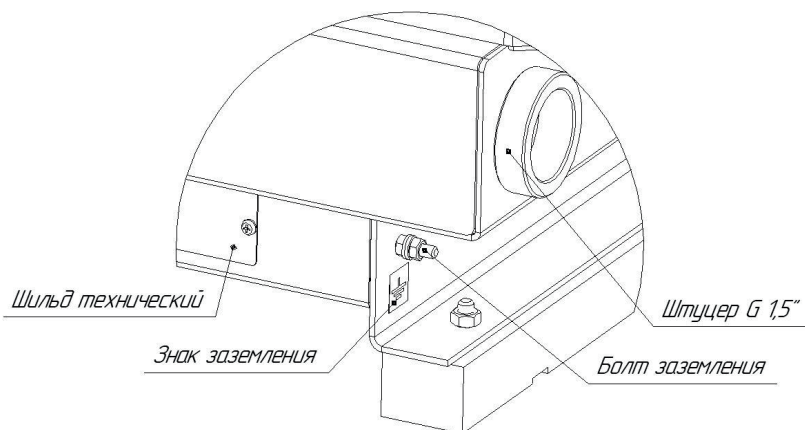


Рисунок 6 - Расположение места заземления

2.5 Требования к теплоносителю

В качестве теплоносителя должна использоваться вода питьевая, соответствующая ГОСТ Р 51232, с карбонатной жёсткостью не более 0,7 мг-экв/кг, прошедшая обработку.

Применение жесткой воды в качестве теплоносителя вызывает образование накипи, что снижает его теплотехнические параметры, а также становится причиной повреждения блока ТЭН.

Отложение 1мм известняка на внутренних поверхностях снижает передачу тепла от металла к воде в данном месте на 10%.

ВНИМАНИЕ! Если жесткость воды не соответствует данным требованиям она должна быть обязательно обработана.

Выбор способа обработки воды для питания водяного контура и системы отопления должен производиться специализированной организацией.

Допускается использование бытового незамерзающего теплоносителя — антифриза, сертифицированного для жилых помещений, согласно инструкции на его применение. При этом следует учитывать, что теплоёмкость у него на 20% ниже чем у воды и коэффициент теплового расширения больше на 15% чем для воды. При низких температурах ниже $-10-15^{\circ}\text{C}$ антифриз переходит из жидкого в гелеобразное состояние, что может привести к перегрузке циркуляционного насоса.

Для бытовых помещений рекомендуется применять незамерзающую жидкость на основе пропиленгликоля, как наименее летучего и ядовитого.

ВНИМАНИЕ! Система отопления предназначенная для циркуляции антифриза не должна быть выполнена из труб с цинковым покрытием.

ВНИМАНИЕ! Не допускается использование антифризов и других жидкостей не сертифицированных для бытовых систем отопления.

ВНИМАНИЕ! На недостатки (дефекты), обусловленные засорением внутренних полостей водяного контура загрязняющими веществами, попавшими из системы отопления, гарантия не распространяется.

2.6 Подключение к системе отопления

Печь в своем составе имеет водяной контур, предназначенный для подключения системы водяного отопления открытого или закрытого типа с рабочим давлением не более 0,3 МПа.

Суммарная мощность радиаторов отопления не должна превышать 90% от мощности печи. В закрытой системе отопления должен быть предусмотрен предохранительный клапан с величиной срабатывания 0,3 МПа.

Элементы трубопроводной арматуры должны иметь диаметр условного прохода не менее диаметра штуцеров водяного контура печи до предохранительного клапана.

В системе отопления не допускается использовать трубопровод с рабочей температурой менее $+95^{\circ}\text{C}$. Необходимо предусмотреть краны спуска воздуха из системы отопления либо воздухоотводчики.

Насос в системе устанавливается на параллельной линии, чтобы обеспечить естественную циркуляцию при отключении электроэнергии.

Заполнение системы отопления теплоносителем следует осуществлять в холодном состоянии, чтобы исключить возможность повреждения водяного контура печи (темпе-

ратура подающей линии не должна превышать 40°C).

Необходимо предусмотреть краны спуска воздуха из системы отопления.

Примеры подключения печи к системе отопления представлены на рисунках 7 и 8.

ВНИМАНИЕ! Монтаж водяного отопления осуществляется квалифицированными работниками специализированной строительно-монтажной организацией. Система отопления должна соответствовать требованиям СП 7.13130.2013.

ВНИМАНИЕ! Опрессовка системы более высоким давлением должна производиться без подключенного водяного контура печи.

ВНИМАНИЕ! После заполнения системы необходимо проверить герметичность резьбовых соединений.

ВНИМАНИЕ! Прилагаемые схемы являются базовыми для создания устройств, отвечающих поставленным задачам, и не заменяют профессиональное проектирование, необходимое для выполнения работ по месту установки.

ВНИМАНИЕ! Монтаж печей с водяным контуром и их элементов должен выполняться специализированными организациями, располагающими техническими средствами, необходимыми для качественного выполнения работ.

Сотрудник монтажной организации, вводящий печь в эксплуатацию, обязан ознакомить пользователя с техникой безопасности при обслуживании и управлении работой печи; операциями, которые пользователь имеет право производить самостоятельно, и операциями, проводить которые имеет право только квалифицированный специалист сервисной службы.

Сотрудник монтажной организации обязан внести запись в гарантийный талон с обязательным подтверждением подписью и печатью. При отсутствии этих записей гарантийный талон будет считаться недействительным и гарантийный ремонт не будет выполняться.

ВНИМАНИЕ! Давление в системе должно быть минимально необходимым для циркуляции теплоносителя. Достаточно избыточного давления +0,02...0,03МПа в системе к «давлению налива» для конкретного здания.

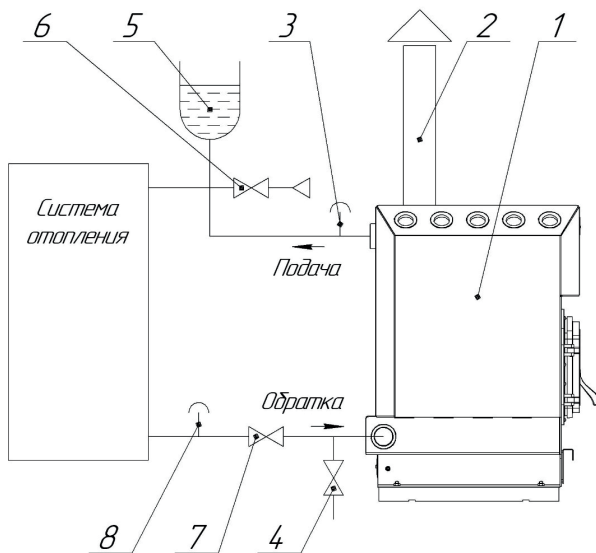
Надо помнить, что при повышении давления растёт и температура кипения, а превышение температуры не допустимо при использовании большинства незамерзающих теплоносителей и труб из полимерных материалов, а так же усугубляет последствия вероятной аварии.

ВНИМАНИЕ! Перед вводом в эксплуатацию необходимо герметизировать все резьбовые соединения!

Для обвязки водяного контура с системой отопления с естественной циркуляцией (рисунок 7) следует использовать трубы сечением D 40 (1½»), а систему собирать с уклонами не менее 2 см на 1 метр длины, обеспечивающими полный слив воды через

дренажный кран на трубе обратки и выгонку воздуха из системы при заполнении её водой снизу вверх.

Выходной коллектор должен иметь сечение D 40 мм (G1½») до предохранительного устройства открытого расширительного бака или предохранительного клапана.



1 - печь; 2 - дымоход; 3 - термометр подачи; 4 - кран дренажа; 5 - бак расширительный; 6 - кран подпитки системы теплоносителем; 7 - кран обратки; 8 - термометр обратки

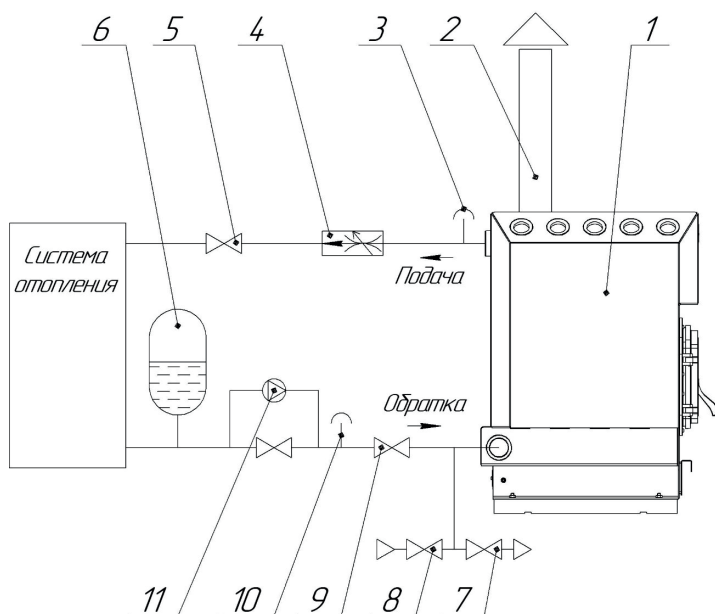
Рисунок 7 - Пример схемы подключения печи к открытой системе отопления с естественной циркуляцией

При **закрытой системе отопления** (рисунок 8) на выходе из печи устанавливается группа безопасности. Группу безопасности устанавливают на патрубках непосредственно присоединённых к печи или трубопроводу без промежуточных запорных органов на расстоянии не более 1 метра от печи.

Циркуляционный насос должен устанавливаться на байпасной линии, параллельной «обратке», с установкой фильтра грубой очистки перед насосом (по потоку). На самой «обратке» устанавливается одно запорное устройство.

При подключении печи к системе отопления с принудительной циркуляцией теплоносителя при помощи насоса следует использовать трубы сечением не менее D_y 32 (1,25»), для разводки — не менее D_y 20 (¾»).

ВНИМАНИЕ! В замкнутой системе на подающем стояке должен быть предусмотрен предохранительный клапан, рассчитанный на давление не более 0,3 МПа.



1 - печь; 2 - дымоход; 3 - термометр подачи; 4 - группа безопасности 0,3 МПа; 5 - кран подачи; 6 - бак расширительный; 7 - кран дренажа; 8 - кран подпитки системы теплоносителем; 9 - кран обратки; 10 - термометр обратки; 11 - насос

Рисунок 8 - Пример схемы подключения печи к закрытой системе отопления с принудительной циркуляцией

При устройстве малообъемных отопительных систем рекомендуется применение буферной емкости отопительного контура. При достаточном объеме буферной ёмкости отопительного контура, печь может работать в течение длительного времени горения с номинальной тепловой мощностью и низким уровне выбросов вредных веществ.

Буферная ёмкость отопительного контура обеспечивает быстрый нагрев и достаточный отбор тепла. Её объём должен составлять по усредненным расчётам 10 литров на 1 кВт мощности печи.

Резьбовые соединения должны быть герметизированы обмоткой: льном сантехническим с нанесением на поверхность намотки и поверхность резьбы сантехнического геля или специальной пасты. Допускается использование сантехнических синтетических намоток.

После заполнения системы теплоносителем необходимо проверить герметичность резьбовых соединений. Для проверки можно обернуть резьбовое соединение шнурком - если он будет увлажняться или с него начнёт стекать вода, то соединение собрано не герметично. При использовании льна, возможно образование подтеков, в течение суток лен разбухнет и протечка прекратится. Если повторная проверка герметичности выявила протечку - необходимо перебрать резьбовое соединение.

Для проверки герметичности нужно провести опрессовку системы отопления вместе с печью до давления 0,3МПа (если система закрытая). Повторно проверить герметичность резьбовых соединений и сварных швов, и, дополнительно, проверить срабатывание предохранительного клапана.

ВНИМАНИЕ! При необходимости проверки системы отопления на давление более 0,3 МПа, водяной контур и мембранный бак от системы отключить.

Если в системе отопления предусматривается заполнение и подпитка из водопроводной сети, необходимо перед краном подпитывающего патрубка установить редуктор давления, настроенный на давление не более 0,3МПа и обратный клапан. Систему отопления также необходимо заполнять под давлением не более 0,3МПа.

3 Эксплуатация печи

При эксплуатации печи **ЗАПРЕЩАЕТСЯ:**

- Устанавливать запорный вентиль на трубопроводе между печью и группой безопасности или открытым расширительным баком;
- Растапливать печь лицам, не прошедшим специальный инструктаж, и детям;
- Пользоваться неисправной печью;
- Растапливать печь, не подключенной к системе отопления;
- Растапливать печь без заполненной системы отопления и контура теплоносителя;
- Растапливать печь при отсутствии тяги в дымоходе;
- Растапливать печь легковоспламеняющимися или горючими жидкостями;
- Применять дрова, длина которых превышает размеры топки;
- Использовать воду из отопительной системы для бытовых нужд;
- Нагревать воду в системе более 95°C;
- Размещать на печи и трубопроводах, а также вблизи их легковоспламеняющиеся предметы, а также пожароопасные вещества и материалы;
- Сушить одежду, обувь и иные предметы на деталях дымохода;
- Самостоятельно производить ремонт, а также вносить в конструкцию какие-либо изменения;
- Эксплуатировать печь способом, не указанным в руководстве;
- Заливать огонь в топке водой;
- Использовать хлор и его соединения;
- Оставлять оборудование на длительное время без теплоносителя.

3.1 Ввод в эксплуатацию

Перед началом эксплуатации печи необходимо проверить герметичность всех резьбовых соединений и давление в системе отопления, открыть запорную арматуру магистральных трубопроводов и мембранного бака.

ВНИМАНИЕ! Перед первым протапливанием внимательно ознакомьтесь с настоящим руководством по эксплуатации.

ВНИМАНИЕ! Розжиг печи допускается только после заполнения системы отопления теплоносителем.

ВНИМАНИЕ! Эксплуатация печи с неисправным дымоходом не допускается.

ВНИМАНИЕ! В случае утечки теплоносителя запрещается разжигать печь, пока не будет обнаружена и устранена причина утечки.

При первых растопках на стенках холодной печи может конденсироваться влага, которая, стекая в поддувало, может вызвать предположение о наличии течи водяного контура.

Первое протапливание печи должно производиться на открытом воздухе или в хорошо проветриваемом помещении, чтобы обеспечить удаление продуктов сгорания промышленных масел и летучих веществ кремнийорганических покрытий поверхностей печи.

Растапливание печи производится щепой и мелко колотыми сухими дровами при заполнении топки на 2/3 объема с укладкой на колосниковую решетку.

После появления стабильной тяги и прогорания 50% загруженных дров, производится закладка дров с заполнением топки на 2/3 и полным открытием зольника.

После набора оптимальной температуры в помещении, поддержание необходимой температуры достигается путем прикрытия зольника и применением крупно колотых дров (с оптимальным количеством поленьев 3-4 шт).

Для появления устойчивой сильной тяги после растапливания печи требуется некоторое время.

Поэтому при открытии дверцы недавно растопленной печи, работающей в режиме набора температуры, возможен незначительный выход дыма в помещение.

ВНИМАНИЕ! Перед растапливанием печи убедитесь в отсутствии сгораемых предметов вблизи печи и дымохода.

ВНИМАНИЕ! Печь окрашена термостойкой краской, которая достигает свою окончательную устойчивость только после первого нагрева, поэтому чтобы не повредить поверхность печи, не ставьте ничего и не трогайте внешнюю поверхность до полного остывания печи.

ВНИМАНИЕ! В процессе эксплуатации печи возможна деформация внутренних боковых стенок топки, а на наиболее термонагруженных местах топки может произойти нарушение кремнийорганического покрытия (выгорание, отшелушивание), что не является браком и не влияет на ресурс и эксплуатационные характеристики печи.

3.2 Режимы эксплуатации

ВНИМАНИЕ! Запрещается использовать в качестве топлива уголь, строительные отходы с лакокрасочными покрытиями, пластик, шпалы, резину.

Время интенсивного горения при полном заполнении топки дровами — не менее 1 часа. Во время протапливания убедитесь в нормальном функционировании печи.

Для организации работы печи в режиме длительного горения необходимо:

- растопить печь;
- выполнить полную закладку дров;
- протопить печь в интенсивном режиме до температуры теплоносителя 60 °С на выходе;
- вновь выполнить полную закладку дров;
- плотно закрыть дверь топки, зольник.

ВНИМАНИЕ! В процессе эксплуатации печи в режиме длительного горения на внутренних поверхностях топки может образовываться конденсат.

В процессе эксплуатации печи в режиме длительного горения загружать дрова не рекомендуется. При необходимости добавления топлива перед открытием дверцы следует выдвинуть зольный ящик для продувки печи. Через 2-3 минуты можно задвинуть ящик зольника и открыть дверцу.

После эксплуатации печи в режиме длительного горения, для сжигания образовавшегося слоя сажи и дегтя, рекомендуется протопить печь в интенсивном режиме.

Наиболее крупные поленья необходимо положить на дно топки, доложить поленья до половины высоты проема дверцы печи (чем выше укладка, тем тоньше поленья). Укладку необходимо выполнить плотной, сверху положить растопку (бересту, лучину).

Таким образом, дрова будут гореть с торцов и поверх укладки, а дрова, находящиеся внутри, будут служить запасом топлива, постепенно подпитывая процесс горения.

Верхняя горизонтальная поверхность печи может использоваться в качестве варочной плиты. В режиме интенсивного горения на ней можно приготовить пищу, а в режиме поддержания температуры - подогреть.

Оптимально при протопке печи чередовать режимы длительного горения с интенсивной протопкой в течение 15-20 минут, выжигающей нарастающие отложения сажи, образующиеся при протопке в режиме длительного горения.

ВНИМАНИЕ! Запрещается использовать в качестве топлива уголь, строительные отходы с лакокрасочными покрытиями, пластик, шпалы, резину.

3.3 Подпитка системы в ходе эксплуатации печи

При эксплуатации печи необходимо поддерживать уровень теплоносителя, периодически подливая систему в расширительный бак открытой системы, или поддерживать постоянное избыточное давление в закрытой системе.

Систему лучше заполнять через отдельный вентиль, установленный на обратке при открытых воздушных кранах.

Для предотвращения образования накипи на нагреваемых поверхностях водяной рубашки необходимо проводить механическую (методом обратного осмоса) или химическую обработку воды.

Выбор способа обработки воды для питания печи и системы отопления должен производиться специализированной (проектной, наладочной) организацией.

Вода для подпитки открытых систем теплоснабжения должна отвечать требованиям ГОСТ Р 51232 - «Вода питьевая».

ВНИМАНИЕ! Заполнение или долив системы отопления необходимо производить при полностью открытых воздушных кранах и с минимальной подачей, во избежание превышения предельного давления и гидравлического удара.

ВНИМАНИЕ! Заполнение системы отопления водой возможно только при остывшей печи, в противном случае возникают гидравлические удары, которые не желательны для нормального функционирования системы. Запрещается резкое заполнение разогретого водяного контура холодной водой — это может привести к повреждению печи.

3.4 Обслуживание печи

В процессе эксплуатации печи образование шлака и золы препятствуют нормальному проникновению воздуха в зону горения и снижает эффективность работы печи. Поэтому необходимо производить очистку не реже раза в сутки, а при высокой зольности топлива — по мере накопления потухшего шлака.

Недопустимо нарастание отложений сажи на внутренних поверхностях топки более 2 мм. Это приводит к резкому снижению теплопередачи и падению мощности. Очистку топки от сажи проводят при помощи металлической щётки. Допускается производить очистку во время остывания печи, когда налёт сажи более мягкий. При этом требуется обеспечить защиту кожи рук толстыми рукавицами.

Печь, система циркуляции воды и дымоходы должны проходить профилактический осмотр не реже одного раза в год, в том числе перед началом отопительного сезона.

Чистку дымохода необходимо проводить при неработающей печи и остывшей трубе. Профилактическую чистку дымовой трубы рекомендуется проводить не реже одного раза в год.

Периодичность чистки водяного контура печи должна быть такой, чтобы толщина известковых отложений на поверхностях нагрева не превышала 0,5 мм. Для промывки необходимо водяной контур заполнить раствором специальной жидкости для промывки систем отопления. Допускается промывка системы раствором 0,5 кг кальцинированной соды на 10 литров воды в течение двух суток.

При отключении печи и прекращении её работы в зимнее время воду из системы отопления необходимо слить. Замерзание воды может привести к выходу печи из строя.

При эксплуатации печи с низкой температурой теплоносителя, как правило, ниже 60°C, и с использованием влажного топлива в дымовых газах образуется конденсат, который стекает по холодным стенкам. Работа печи при низкой температуре теплоносителя оказывает негативное влияние на срок службы корпуса топки и дымохода.

Смолообразование в печи происходит при аналогичных условиях (низкая мощность, низкая температура), а так же при плохом горении (недостаток воздуха). Чтобы избежать конденсатообразования и смолообразования, рекомендуется эксплуатировать печь с температурой теплоносителя более 60°C и выбирать отопительное оборудование в соответствии с необходимой мощностью системы отопления.

Использование печи, несоответствующей системе отопления, приводит к нестабильной её работе.

3.5 Возможные неисправности и их устранение

ВНИМАНИЕ! Производитель не гарантирует безопасную работу печи в случае использования горючих материалов, не рекомендованных производителем.

Неисправность	Причина	Способ устранения
Температура теплоносителя в контуре максимальная, а радиаторы холодные	Утечка теплоносителя в системе	Устранить утечку и заполнить систему
	Воздух в системе отопления	Проверить работу циркуляционного насоса, удалить воздух из системы

Слабая тяга, выбросы дыма при открывании загрузочной дверцы	Неправильное устройство или/и монтаж дымохода	Привести дымоход в соответствие с п.2.3 либо обратиться к специалистам по монтажу дымоходов
	дымоход покрылся сажей	Прочистить дымоход*
Течь по резьбовым соединениям водяного контура	Неплотные резьбовые соединения штуцеров	Восстановить герметичность согласно п.2.6
Слабый нагрев печи в режиме интенсивного горения	Плохое топливо	Заменить топливо
	Большое количество золы на колоснике или в ящике зольника	Очистить печь от золы
	Недостаточное количество подаваемого воздуха	Выдвинуть ящик зольника
* - для химической очистки дымохода можно применять «полено-трубочист»		

4. Гарантийные обязательства

Изделие соответствует требованиям безопасности, установленным действующими нормативно-техническими документами.

1. Производитель гарантирует исправную работу изделия в течение гарантийного срока при условии соблюдения правил эксплуатации, предусмотренных настоящим руководством.

2. Гарантийный срок эксплуатации изделия - 12 месяцев со дня продажи через торговую сеть, при условии своевременной замены расходных материалов. Колосник является расходным материалом, гарантия на него не распространяется.

3. Гарантийный срок эксплуатации изделия устанавливается со дня продажи. В течение гарантийного срока все обнаруженные потребителем неисправности по вине компании устраняются бесплатно.

4. Гарантия не распространяется на изделия и его составные части, если неисправность вызвана полученными в процессе эксплуатации механическими повреждениями, вызванными неквалифицированным ремонтом и другим вмешательством, повлекшим изменения в конструкции изделия.

5. При утере данной инструкции гарантийный срок устанавливается с даты изготовления, которая указана на техническом шильде.

6. Срок службы изделия составляет не менее 10 лет при соблюдении условий эксплуатации.

ВНИМАНИЕ! При отсутствии в настоящем руководстве даты продажи и штампа торговой организации гарантийный срок исчисляется с даты выпуска изделия, указанной на техническом шильде, расположенном на корпусе изделия.

Критерий предельного состояния — нарушение герметичности корпуса изделия, прогар поверхности нагрева.

ВНИМАНИЕ! Изделие необходимо транспортировать в заводской упаковке. При несоблюдении этого условия претензии по механическим повреждениям, полученным в результате транспортировки, не принимаются.

Предприятие-изготовитель гарантирует:

- соответствие характеристик печи паспортным данным;
- надежную и безаварийную работу при условии соблюдения всех требований настоящего руководства по эксплуатации, квалифицированного монтажа, правильной эксплуатации, а также соблюдения условий транспортирования и хранения;
- безвозмездный ремонт или замену (при не возможности ремонта) в течение гарантийного срока при соблюдении всех условий, указанных в настоящем руководстве по эксплуатации.

Условия вступления в силу гарантийных обязательств:

- Продавцом и покупателем заполнены разделы «Свидетельство о продаже»;
- Транспортировка до места установки производилась в заводской упаковке;
- Работы по монтажу проводились квалифицированными специалистами;
- Соблюдены все условия по монтажу и эксплуатации, отраженные в данном руководстве.

ВНИМАНИЕ! Претензии к работе изделия не принимаются, бесплатный ремонт и замена не производятся в следующих случаях:

- Не выполнены условия вступления в силу гарантийных обязательств.
- Отказы в работе, вызванные несоблюдением правил руководства по эксплуатации.
- Монтаж выполнен потребителем самостоятельно без привлечения организации, располагающей необходимыми техническими средствами для качественного выполнения работ.
- Деформация стенок и труб водяного контура печи.
- Наличие механических повреждений.
- Неисправность возникла в результате небрежного обращения.
- Несоблюдение потребителем правил монтажа, эксплуатации и обслуживания.
- Небрежное хранение и транспортировка изделия, как потребителем, так и любой другой сторонней организацией.
- Изделие использовалось не по назначению.
- Параметры в электрической сети не соответствуют техническим характеристикам.
- Самостоятельный ремонт и/или другое вмешательство, повлекшее изменения в конструкции изделия.
- Ремонт котла производился потребителем или другими лицом, не имеющим соответствующей квалификации.
- Дефекты возникли в случаях вызванных стихийными бедствиями или преднамеренными действиями потребителя.
- Истечение гарантийного срока.

ВНИМАНИЕ! Производитель оставляет за собой право вносить изменения в конструкцию, не ухудшающие потребительские свойства изделия.

При выходе из строя печи предприятие-изготовитель не несет ответственности за остальные элементы и системы отопления, а также техническое состояние объекта в целом, в котором использовалась печь, в том числе и за возникшие последствия.

ВНИМАНИЕ! Изделие утратившее товарный вид по вине потребителя обмена и возврату по гарантийным обязательствам не подлежит.

5. Транспортирование и хранение

Наша продукция может храниться в заводской упаковке в крытых помещениях без регулирования температурных условий с естественной вентиляцией (температура практически не отличается от уличной, нет брызг и струй воды, незначительное количество пыли).

Температура хранения должна быть в диапазоне от -60 до +40°C и относительной влажности не более 80%, согласно ГОСТ 15150-69 группа 3.

ВНИМАНИЕ! Жаростойкая кремнийорганическая эмаль, которой окрашена печь, становится прочной после первого протапливания печи. До этого следует обращаться с окрашенными поверхностями с осторожностью.

6. Утилизация

При выработке срока службы и наступления предельного состояния печи (нарушение герметичности корпуса изделия, прогар поверхности нагрева) необходимо отключить печь от электрической сети, отсоединить от системы отопления, предварительно перекрыв входной и выходной краны системы отопления и отсоединить от дымохода.

Утилизацию вышедшей из строя печи и ее частей производить по правилам утилизации лома черного металла.

7. Паспорт изделия

7.1 Комплект поставки

Таблица 3 - Перечень комплекта поставки печи ТОП-АКВА-150

Печь	1 шт.
Ящик зольника	1 шт.
Дверца	1 шт.
Кочерга	1 шт.
Колосник чугунный 300x150	1 шт.
Конфорка чугунная	2 шт.
Заглушка G1½"	1 шт.
Шиббер поворотный	1 шт.
Руководство по эксплуатации	1 шт.
Упаковка	1 шт.

7.2 Перечень запасных частей и комплектующих поставляемых по отдельному заказу

	Применяемость	
	ТОП-АКВА-150 ДЧ	ТОП-АКВА-150 ДС
Дверь ТОП Ч в упаковке	1 шт.	-
Дверь ТОП Ст в упаковке	-	1 шт.
Ручка от двери ТОП Чугун в упаковке	1 шт.	-
Ручка от двери ТОП С в упаковке	-	1 шт.
Стекло термостойкое на ТОП-140, 200 Ч (160*118) в упаковке	1 шт.	-
Колосник 150*300 в упаковке	1 шт.	1 шт.

7.3 Свидетельство о приемке

Печь: ТОП-АКВА-150 ДЧ ТОП-АКВА-150 ДС

Дата выпуска: _____

Контролёр ОТК: _____

Упаковщик: _____

Печь изготовлена согласно конструкторской документации и соответствует:

ТУ 4858-038-94893116-16, ТУ 4931-036-94893116-19

Разработчик и изготовитель: ООО «КО Теплодар»

Россия, г. Новосибирск ул. Б. Хмельницкого, 125/1, тел.: (383) 363-04-68

7.4 Свидетельство о продаже

Название торгующей организации: _____

Дата продажи: «___» _____ 20__

Штамп торгующей организации (при наличии): _____

К товару претензий не имею: _____
(подпись покупателя)

7.5 Свидетельство о монтаже

Виды работ	Дата	Название монтажной организации	Штамп монтажной организации	Ф.И.О. мастера	Подпись

7.6 Отметка о гарантийном ремонте

Описание дефекта: _____

Причина выхода оборудования из строя: _____

Произведённые работы _____

Дата ремонта «___» _____ 20__ г.

Название ремонтной организации: _____

№ лицензии _____

Мастер _____ / _____ /

Контролёр качества _____ / _____ /

Авторизованные сервисные центры компании «Теплодар»

Область	Город	Организация
Алтайский край	с. Санниково	ИП Штраух М. В., ул. Луговая, д. 45/1, оф.1, Тел.: +7 (961) 999-86-80, maxusvvv@gmail.com, Часы работы: пн-пт 09:18, сб 09:00-17:00, вс 10:00-15:00
Владимирская область	Александров	ООО «Системы водоснабжения и отопления» ул. Геологов, 8, Часы работы: круглосуточно, Тел.: 8-800-775-0748, www.ремонтируем-котлы.рф
Кемеровская область	Кемерово	ООО «СТМ», пр-кт Комсомольский, д.72 к3, Часы работы: пн-пт 9:00-19:00, сб 9:00-17:00, Тел.: +7 (3842) 63-12-35, dubinin879@mail.ru
	Новокузнецк	ООО «Тепломатика», ул.Строителей, д.7, корп.9, Часы работы: пн-пт 09:00-18:00, Тел.: +7 (950) 589-66-55, +7 (950) 585-55-99, +7 (3843) 79-88-66, +7 (3843) 79-88-11, teplomatika@mail.ru
Краснодарский край	Краснодар	ИП Смышляев А. В. «Комфорт-Холл.РФ», ул. Уральская, д.83/1, Часы работы: пн-сб 09:00-18:00 вс 10:00-15:00, Тел.: +7 (918) 377-46-69, www.комфорт-холл.рф, comfort-holl@mail.ru
	Славянск-на-Кубани	ИП Крыхтин А.В., ул. Лермонтова, д.216А, Часы работы: пн-пт 08:00-18:00 сб-вс 08:30-16:00, Тел.: +7 (918) 482-07-56
Москва и Московская область	Москва	ООО «СтройИндустрияКомплект», Проезд Путьевой, д. 3, стр. 1, оф. 500, Часы работы: пн-пт 10:00-19:00 сб 10:00-17:00, Тел.: +7 (499) 409-88-22, +7 (499) 408-22-11, +7 (905) 296-03-61, www.garant-tepla.ru
	Орехово-Зуево	ИП Лазарев С.И, с.Хотеичи, д.4, Часы работы: пн-пт 09:00-20:00, Тел.: +7 (916) 719-64-64
	Серпухов	ИП Зубкова Т.Н., ул. Юбилейная, 12, Часы работы: пн-вс 08:00-20:00, Тел.: +7 (909) 906-66-47
	Ступино	ИП Чернышов И.С., ул.Куйбышева, д.5, Часы работы: пн-пт 09:00-18:00, Тел.: +7 (917) 544-46-11
Нижегородская область	Нижний Новгород	СЦ ИП Крытьев И.И., ул. Пролетарская, д.10, Часы работы: пн-пт 09:00-18:00, сб 09:00-14:00, вс - выходной, Тел.: +7 (930) 277 44 90, sale@kotly-nnov.ru
Новосибирская область	Мошково	ИП.Грызунов А.В., ул.Советская, д.4А, Часы работы: пн-пт 9:00-18:00 сб-вс 9:00-15:00, Тел.: +7 (913) 950-97-99
	Новосибирск	ООО «СИБТЕПЛОХОЛОД», ул. Северная 4, помещение 8, Часы работы: пн.-пт. 9-19, сб. 10-15, Тел.: +7 (383) 380-10-50, СИБТЕПЛОХОЛОД.РФ
Оренбургская область	Оренбург	«ОТК Центр», Беляевское шоссе, д. 68, Часы работы: пн-пт 10:00-19:00, Тел.: +7 (3532) 59-08-99, +7 (3532) 30-60-52, +7 (3532) 30-60-49, algword@mail.ru, www.saxara56.pф
Псковская область	Псков	ИП Изотов А.В., ул.Олега Кошевого, д.23 кв.11, Часы работы: пн-пт 09:00-18:00, Тел.: +7 (921) 219-51-93
Республика Коми	Сыктывкар	ООО СанТехОптКоми, ул. Свободы, д.31, Тел.: +7 (8212) 400199, service@santehoptkomi.ru, Часы работы: пн-пт 9:00-18:00

Область	Город	Организация
Самарская область	Самара	«ПеченоФ», ИП Файзов И.А, ул.Физкультурная, 90 (оф.169), Часы работы: пн-пт 10:00-17:00, Тел.: +7 (917) 038-76-53, +7 (846) 251-11-44,
Санкт-Петербург и Ленинградская область	Санкт-Петербург	«ОЧАГ», ИП Федосов М.В., Гражданский пр-кт, д.105, кор.1, кв.302, Часы работы: пн-пт 09:00-20:00, Тел.: +7 (921) 365-32-01, www.ochag.spb.ru, maxuto@mail.ru
	г.Пушкин	ООО «УютДом», Колокольный переулок д. 4 к 3, офис №2. Часы работы: пн-пт 10:00-19:00, тел. +7-981-803-40-48, http://teplohouse.ru/
	Санкт-Петербург	ООО «ЭКОПЛАН», ул. Аннинское шоссе, д. 26 А, Часы работы: пн-пт 09:00-18:00, тел. +7(911)020-40-56, www.ecoplan.su
Свердловская область	Екатеринбург	ООО «Актив-ТермоКуб», ул. Донбасская, 24-4, Часы работы: пн-вс 09:00-18:00, Тел.: +7 (919) 391-48-01, www.termokub.ru
Смоленская область	Вязьма	КН-сервис, ИП Дубровский Николай Николаевич, ул. Спортивная, д. 13, Тел.: +7 (962) 199-00-99, Nikonel@yandex.ru , Часы работы: пн-пт 10:00-17:00
Татарстан	Казань	ООО «НПФ «Этон», ул. Ягодинская, д. 25, оф.439, Часы работы: пн-пт 08:00-16:00, Тел.: +7 (917) 237-30-51
Тюменская область	Тюмень	ИП Шабанов О.Е., ул. Республики, 142, Часы работы: пн-пт 10:00-19:00, сб 10:00-16:00, Тел.: +7 (906) 820-8260, pechstrou72@yandex.ru
Хакасия	Абакан	ООО «Теплосиб», ул. Пушкина, д. 213, Часы работы: пн-пт 9:00-17:00 Тел.: +7 (3902) 34-05-00, +7 (903) 917-15-55, +7(960) 776-59-69 teplosibabk@mail.ru
Ханты-Мансийский АО — Югра	Нижневартовск	ИП Слесаренко, ул. Мира, д. 3П, стр.1, Часы работы: пн-сб 10:00-19:00 вс 10:00-16:00, Тел.: +7 (3466) 672-372, www.teploaura.ru , info@teploaura.ru
Ханты-Мансийский АО — Югра	п.Приобье	ИП Рыбецкий Н.Н, ул. Сибирская д.15А, Часы работы: пн-пт 9:00-19:00, Тел.: 8(922)788-21-12
	Сургут	ИП Паренько Д.В., пр-кт Комсомольский, д. 13, Тел.: +7(3462)234-942, +7 (922)652-09-86, Часы работы: пн-пт 09:00-17:00
Чувашия	Чебоксары	ООО «ГК Термотехника», ул. Петрова, д. 6, стр. 2, Часы работы: пн-пт 8:00-17:00, Тел.: 8 (835)257-34-44, www.tt21.pro



ТУ 4858-038-94893116-16

ТУ 4931-036-94893116-19

Авторизованные сервисные центры (АСЦ) компании «Теплодар» предлагают своим клиентам комплекс услуг: проектирование, монтаж и сервисное обслуживание продукции «Теплодар» (гарантийное и постгарантийное). Специалисты АСЦ прошли обучение по монтажу и техническому обслуживанию продукции компании «Теплодар», что подтверждается фирменным сертификатом.

Авторизованные сервисные центры компании «Теплодар» уделяют большое внимание качеству сервисного обслуживания клиентов и реализуют целый комплекс мероприятий, направленных на повышение эффективности и скорости обслуживания. В АСЦ можно получить грамотную техническую консультацию по эксплуатации и монтажу оборудования, узнать о тонкостях настроек продукции «Теплодар».

Отличительные особенности сервисных центров «Теплодар»:

- Индивидуальный подход к каждому клиенту.
- Высокий уровень обслуживания.
- Оперативное решение задач.

**Список авторизованных сервисных
центров компании «Теплодар»
постоянно пополняется, адреса уточняйте на сайте:
www.teplodar.ru**

По вопросам качества приобретенной продукции просим обращаться в Службу качества компании: тел (383) 363 04 81, otk@teplodar.ru

ООО «ПКФ Теплодар», 630027, Россия, г. Новосибирск,
ул.Б.Хмельницкого, 125/1, тел. 8 (383) 363-04-68,363-79-92
Единый бесплатный номер: 8-800-775-03-07, www.teplodar.ru