



Systeme
electric

Руководство по эксплуатации Модуль расширения торговой марки Systeme Electric, серии SystemeConf, типа RCF, артикул RCFCM2



Версия 1.0



Информация, представленная в настоящем документе, содержит общие описания и/или технические характеристики продукции. Настоящая документация не предназначена для замены и не должна использоваться для определения пригодности или надежности продуктов для конкретных пользовательских применений. Обязанностью любого пользователя или интегратора является проведение надлежащего и полного анализа рисков, оценки и тестирования продукции в отношении конкретного применения или использования. Ни Systeme Electric, ни какие-либо из его филиалов или дочерних компаний не несут ответственности за неправильное использование информации, содержащейся в настоящем документе. Если у Вас возникли какие-либо предложения по улучшению работы продукта или внесению правок, либо Вы обнаружили какие-либо ошибки в настоящей документации, сообщите нам об этом.

Производитель оставляет за собой право без предварительного уведомления пользователя вносить изменения в конструкцию, комплектацию или технологию изготовления продукции с целью улучшения его технических свойств.

Никакая часть настоящего документа не может быть воспроизведена в какой-либо форме и какими-либо средствами, электронными или механическими, включая фотокопирование, без письменного разрешения Systeme Electric.

При установке и использовании продукции необходимо соблюдать все соответствующие государственные, региональные и местные правила техники безопасности, из соображений безопасности и для обеспечения соответствия задокументированным системным данным, любые ремонтные работы в отношении продукции и ее компонентов должен выполнять только производитель.

При использовании продукции, в соответствии с требованиями по технической безопасности, пользователь обязан соблюдать соответствующие применимые инструкции.

Отказ от использования программного обеспечения Systeme Electric или одобренного программного обеспечения при использовании наших аппаратных продуктов может привести к травмам, причинению вреда или неправильным результатам работы продукции.

Несоблюдение изложенной в настоящем документе информации может привести к травмам или повреждению оборудования.

© [2024] Systeme Electric. Все права защищены.

Настоящее руководство по эксплуатации распространяется на модуль расширения торговой марки Systeme Electric, серии SystemeConf, типа RCF, артикул RCFCM2, далее – модуль расширения.

Перед вводом в эксплуатацию изучите это руководство и сохраните его для дальнейшего использования.



Важная информация

При распаковке продукции проверьте внешний вид упаковки и устройства. Если имеются повреждения, обратитесь к поставщику. Не применяйте оборудование, имеющие повреждения!

Продукция предназначена для применения квалифицированными специалистами, прошедшими соответствующее обучение.

Опасность поражения электрическим током! Соблюдайте правила безопасности при проведении электромонтажных работ. Отключайте электропитание при проведении работ по подключению и обслуживанию!

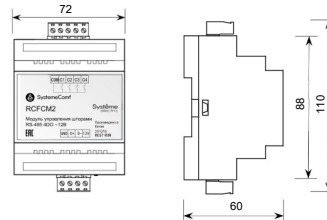
Назначение

Модуль расширения является оборудованием бытового назначения и предназначен для использования в жилых, коммерческих и производственных зонах без воздействия опасных и вредных производственных факторов.

Конструкция

Модуль расширения используются в системах автоматизации помещений для управления моторизованными солнцезащитными устройствами, такими как шторы и жалюзи.

Конструктивно выполнен в пластиковом корпусе и предназначен для установки в шкаф автоматизации на DIN рейку 35 мм.



Размеры указаны в мм

Принцип действия

Модуль расширения работает под управлением контроллера типа RCF и передает управляющие сигналы на моторизованные шторы или солнцезащитные устройства.

Технические характеристики

Управление	4 канала управления для 2 штор (1 канал на открытие и 1 канал на закрытие каждой шторы)
Тип выходного сигнала	Замыкающий контакт <ul style="list-style-type: none"> Напряжение не более 240 В пер тока Ток не более 16 А на канал, не более 25 А на все 4 канала
Порты связи RS-485	1 порт, используемый: <ul style="list-style-type: none"> Для подключения к контроллеру типа RCFC или Для конфигурирования (Modbus RTU Slave)
Номинальное напряжение, В пост тока	12
Потребляемый ток, мА	Не более 80
Номинальное импульсное напряжение, кВ	2
Максимальный ток короткого замыкания, А	5
Подключение	Винтовые клеммные колодки, сечение кабеля до 2,5 мм ² .
Степень защиты корпуса	IP20
Установка	DIN рейка 35 мм
Размеры корпуса Ш×В×Г, мм	72×110×60
Масса, г	200

Монтаж и рекомендации по размещению

Установите модуль расширения на DIN рейку в шкаф управления. Установочные размеры показаны на рисунке выше.

Подключения

Подключите питание, порт связи, выходные сигналы.

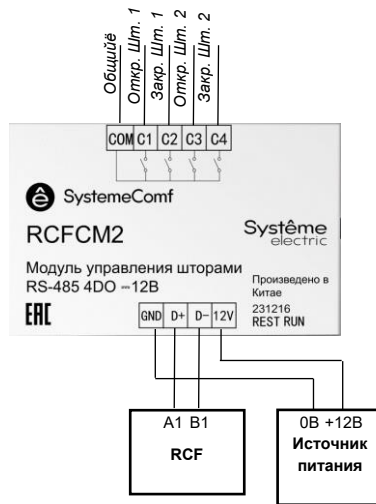


Схема подключения

Установка адреса модуля расширения

К одному контроллеру RCF может быть подключено до 2 модулей расширения RCFCM2, каждый из которых должен иметь свой адрес:

Функция	Адрес	Примечание
Шторы 1-2	80h	Заводская установка
Шторы 3-4	81h	

При нажатии на кнопку Reset модуль расширения передает установленный адрес в порт RS-485-2. Например, для модуля с адресом 80:

FA AB 00 FE 80 00 00 DD

Изменение адреса выполняется записью нового адреса в регистр 00h командой Modbus 06 в течение 1 минуты после нажатия на кнопку RESET:

Адрес	Функция	Регистр	Данные – новый адрес	Контрольная сумма
Текущий адрес	0x06	0x0020	0x00A0 0x00A1 0x00A2 0x00A3	

Пример записи адреса A2h для настройки модуля на управление группами освещения с 5 по 8:

Команда: FE 06 00 00 00 81 9C 65

Ответ: FE 06 00 00 00 81 9C 65

Условия эксплуатации, транспортирования, хранения и утилизации

	Эксплуатация	Транспортирование и хранение
Температура окружающего воздуха, °C	От -5 до +45 °C	От -25 до +70 °C
Относительная влажность воздуха	До 90 %, без конденсации влаги	До 95 %, без конденсации влаги
Атмосферное давление	От 80 до 108 кПа	От 66 до 108 кПа
Высота над уровнем моря	От -1000 до 2000 м	От -1000 до 3500 м
Особые указания	Срок службы 10 лет	Транспортирование должно осуществляться закрытым транспортом. Не допускается бросать и кантовать товар. Срок хранения 5 лет.

Утилизация модулей расширения должна производиться в соответствии с правилами утилизации электронных устройств: необходимо передать устройство в специализированное предприятие для переработки.

Модули расширения не должны быть утилизированы вместе с бытовыми отходами.

Техническое обслуживание

Обслуживание должно выполняться квалифицированным персоналом с соблюдением мер безопасности.

Периодичность	Порядок действий, контролируемые параметры
6 мес.	Очистка корпуса и клемм от пыли, грязи и посторонних предметов; Проверка качества подключения внешних соединений. Обнаруженные недостатки следует немедленно устранить.

Неисправности и их устранение

Диагностика и устранение неисправностей должны выполняться квалифицированным персоналом.

Неисправность	Возможная причина	Процедура проверки и устранения
Не работает управление	Неправильный адрес модуля. Дублирование адресов модулей.	Проверьте адреса модулей расширения.

Модули расширения в условиях эксплуатации неремонтопригодны. При обнаружении неисправности, требующей ремонта, обратитесь к поставщику.

Комплектность

В комплект поставки входит модуль расширения (1 шт.) и настоящее руководство по эксплуатации.

Реализация

Модули расширения являются непродовольственными товарами длительного пользования. Реализация осуществляется согласно установленным законодательством нормам и правилам для такого рода товаров.

Гарантийные обязательства

Срок гарантии составляет 18 месяцев со дня ввода в эксплуатацию, что подтверждается соответствующим документом, но не более 24 месяцев с даты поставки. Гарантия действительна при условии соблюдения потребителем условий хранения, монтажа и эксплуатации, изложенных в настоящем руководстве по эксплуатации.

При обнаружении неисправности во время гарантийного срока и после его окончания обращаться в региональный Центр Поддержки Клиентов.

Контактные данные

Изготовитель: Уполномоченное изготовителем лицо: Уполномоченное изготовителем лицо:

«Delixi Electric Ltd»
 Китай, Delixi High Tech Industrial Park, Liu Shi County, Yue Qing City, Wenzhou, Zhejiang
 АО "СИСТЭМ ЭЛЕКТРИК"
 Адрес: Россия, 127018, г. Москва, ул. Двинцев, д. 12, корп. 1
 Телефон: +7 (495) 777 99 90
 E-mail: support@systeme.ru
 ООО «Систэм Электрик БЛР»
 Адрес: Беларусь, 220007, г. Минск, ул. Московская, д. 22-9
 Телефон: +375 (17) 236 96 23
 E-mail: support@systeme.ru

Прочая информация

Дата изготовления указана на упаковке в формате YYYY-MM-DD, где YYYY - год изготовления, MM - месяц, DD - число месяца. Например: 2022-12-11, где год изготовления - 2022, месяц - 12, число месяца - 11.

Модуль расширения соответствует требованиям технических регламентов Таможенного Союза:

"О безопасности низковольтного оборудования" (ТР ТС 004/2011);

"Электромагнитная совместимость технических средств" (ТР ТС 020/2011)

Декларация о соответствии №ЕАЭС N RU Д-СН.РА06.В.14901/24 от 17.07.2024 действует до 16.07.2029