



STOUT

все складывается

БОЙЛЕРЫ КОСВЕННОГО НАГРЕВА



- Нагрев от любого типа котла или ТЭНа
- Возможность управления насосом обогрева бойлера или трехходовым клапаном
- Теплоизоляция без использования фреона
- Линия рециркуляции
- Высокие показатели сохранения температуры
- Противокоррозийная защита, высокотемпературная эмаль плюс активный анод
- Класс энергосбережения C

НАСТЕННОЕ ИСПОЛНЕНИЕ

SWH-1210-000075
SWH-1210-000100
SWH-1210-000150
SWH-1210-000200

НАПОЛЬНОЕ ИСПОЛНЕНИЕ

SWH-1110-000100
SWH-1110-000150
SWH-1110-000200



БОЙЛЕРЫ КОСВЕННОГО НАГРЕВА STOUT

■ КОМПЕТЕНТНОСТЬ

Бойлеры STOUT серийно выпускаются на профессиональном европейском предприятии, имеющем более чем 50 летний опыт производства водонагревателей, прежде всего, для европейского рынка, в том числе, и под брендами основных известных котельных марок из Германии, Бельгии, Италии и других стран.

■ УНИВЕРСАЛЬНОСТЬ

Бойлеры STOUT представляют собой многофункциональный продукт с возможностью использования различных источников энергии для нагрева воды, так как все водонагреватели имеют ответные поверхности для дополнительного оснащения электрическими ТЭНами. Модельный ряд оборудования STOUT представлен емкостями 100, 150, 200 и 300 литров для напольного исполнения и 75, 100, 150 и 200 литров для настенного исполнения.

■ УНИКАЛЬНЫЙ ДИЗАЙН

Для водонагревателя STOUT был разработан уникальный неповторимый дизайн корпуса, в результате чего, внешний вид оборудования имеет современный и законченный вид. Пластиковая крышка бойлера является не только гармоничным элементом дизайна, но и служит для безопасного и удобного расположения рабочих элементов прибора.

■ РАСШИРЕННЫЕ ВОЗМОЖНОСТИ

Бойлеры STOUT объемом 300 литров предназначены для получения большого объема горячей воды. Модель

с двумя теплообменниками, позволяет использовать несколько различных источников тепловой энергии.

■ НАДЕЖНОСТЬ И ГАРАНТИЯ КАЧЕСТВА

Все производственные процессы, сертифицированы по строгим европейским нормам ИСО 9001:2008 и ИСО 14001-2004. Как следствие, каждое изделие проходит проверку на герметичность на всех этапах производства, помимо этого осуществляется аудит каждого 50-го изделия, в процессе которого проверяется состояние упаковки, комплектность, внешний вид, целостность эмали, моменты затяжки фланцев, и еще целый ряд технических параметров. В результате этого на водонагреватели STOUT предоставляется гарантия 2 года на все изделие в сборе и 5 лет – на эмалированную емкость.

■ ДОЛГОВЕЧНОСТЬ

Бойлеры STOUT имеют большой срок эксплуатации, так как все элементы изделия изготавливаются из особо качественных материалов, а внутренняя поверхность бака покрывается специальной высокотемпературной эмалью и оснащается активным магниевым анодом.

■ ЭНЕРГОЭФФЕКТИВНОСТЬ

Все водонагреватели STOUT имеют высокий показатель энергоэффективности: класс С. Благодаря этому существенно экономятся ресурсы, затрачиваемые на нагрев и сохранение горячей воды, что достигается применением современной безфреоновой технологии теплоизоляции на основе полиуретана, вспененного пентаном.

ОСНОВНЫЕ ТЕХНИЧЕСКИЕ ДАННЫЕ И ХАРАКТЕРИСТИКИ

Артикул бойлера	SWH-1210-000075	SWH-1210-000100	SWH-1210-000150	SWH-1210-000200	SWH-1110-000100	SWH-1110-000150	SWH-1110-000200	SWH-1110-000300	SWH-1110-200300
Объем [литр]	75	100	150	200	100	150	200	300	300
Соединение с системой водоснабжения	G3/4								
Циркуляционный патрубок	G3/4								
Макс. рабочее давление [МПа]	0,6								
Поверхность змеевика [м²]	0,615	0,81	0,81	0,81	0,81	1,06	1,06	1,0	1,0+0,7
Присоединение змеевика	G1								
Сопротивление змеевика [мбар]	46	61,5			82			82+62	
Макс. производительность [л/первые 10 мин]	125	155	215	255	155	250	310	510	510
Постоянная производительность [литр/час]	440	590			690			1100	
Мощность теплообменника [кВт]	18,5	24			32			32+24	
Температура горячей воды [°C]	Max. 65 (ограничено термостатом)							Max. 95	
Мощность ТЭНов	2,4 кВт, 220 Вольт				2 кВт / 3 кВт, 220 Вольт				
Статическая потеря [Вт]	58	60	71	85	60	71	85	104	104
Анод магниевый, мм	310								
Масса [кг]	38	45	63	67	48	59	69	85	98

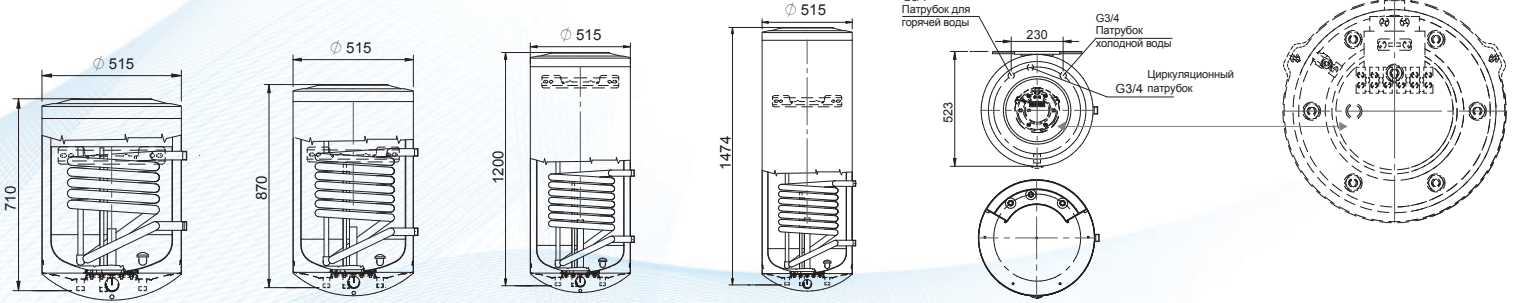
БОЙЛЕР ТИП SWH-1210 (НАСТЕННЫЕ)

SWH-1210-000075

SWH-1210-000100

SWH-1210-000150

SWH-1210-000200

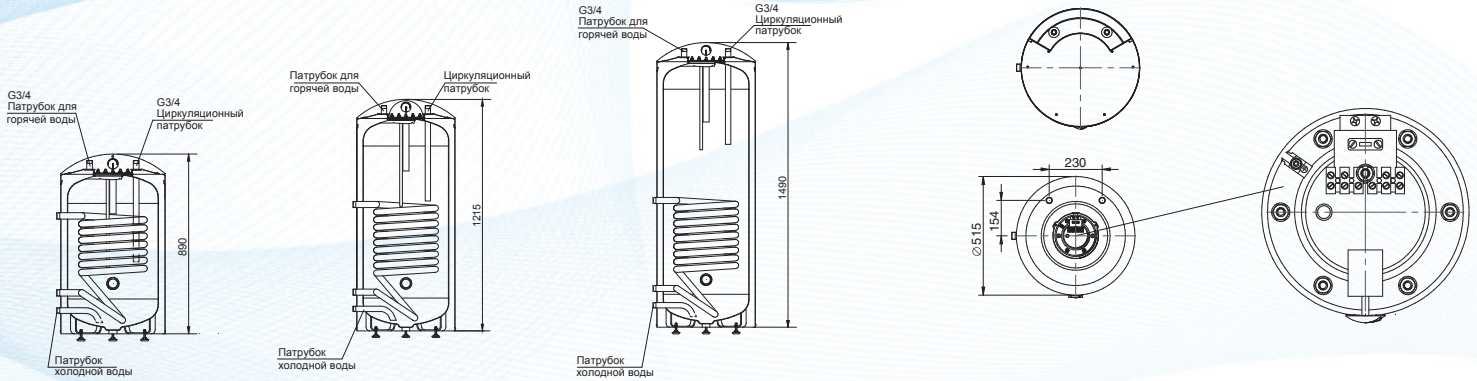


БОЙЛЕР ТИП SWH-1110 (НАПОЛЬНЫЕ)

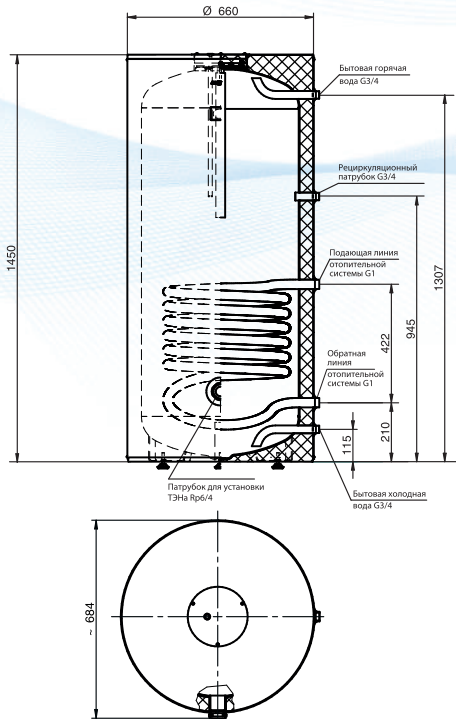
SWH-1110-000100

SWH-1110-000150

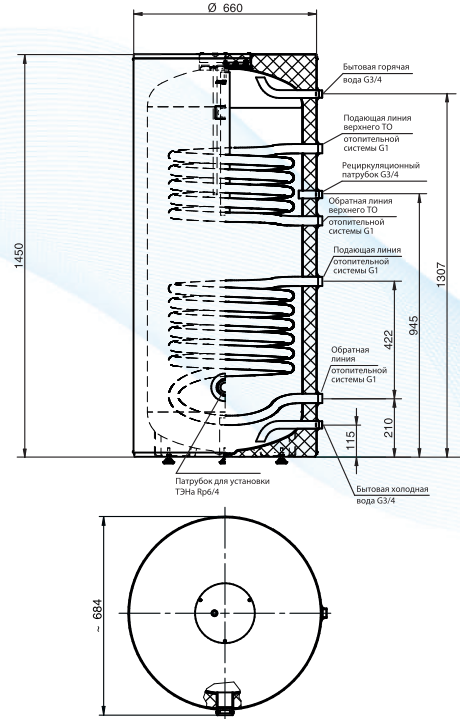
SWH-1110-000200



БОЙЛЕР SWH-1110-000300



БОЙЛЕР SWH-1110-200300





STOUT
все складывается

БОЙЛЕРЫ КОСВЕННОГО НАГРЕВА



НОВЫЕ МОДЕЛИ
300 л с одним и двумя
ТЕПЛООБМЕННИКАМИ

НАПОЛЬНОЕ ИСПОЛНЕНИЕ

SWH-1110-000300
SWH-1110-200300



5 лет
гарантии



Добровольная
PG
сертификация