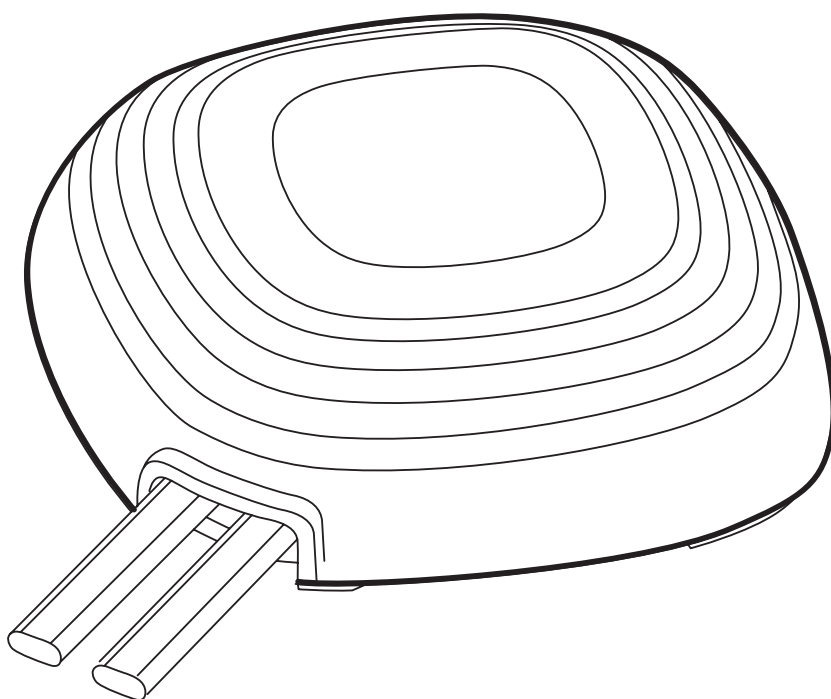


Датчик протечки воды

STAHLMANN 001

TU 26.51.70-164-39803459-2023



**Руководство по эксплуатации
(совмещенное с паспортом)**

Настоящее руководство по эксплуатации распространяется на датчик протечки воды Stahlmann 001 (далее по тексту датчик).

По стойкости к механическим и климатическим воздействиям соответствует IP68 по ГОСТ 14254-2015.

Датчик предназначен для эксплуатации в диапазоне рабочих температур от плюс 5 °С до плюс 40 °С при относительной влажности до 95% при температуре плюс 30°С.

Пример записи датчика в других документах или при его заказе:

Датчик протечки воды Stahlmann 001 ТУ 26.51.70-164-39803459-2023

2. НАЗНАЧЕНИЕ

Датчик протечки Stahlmann 001 предназначен для фиксации протечки воды и передачи аварийного сигнала на модули управления Stahlmann Base, Stahlmann HUB и Stahlmann Smart.

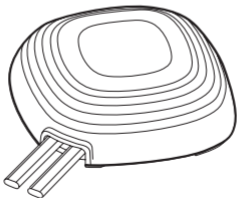


Рис. 1 Внешний вид датчика Stahlmann 001

3. КОМПЛЕКТ ПОСТАВКИ

В комплект поставки входит:

- Датчик протечки Stahlmann 001;
- Кабель соединительный;
- Руководство по эксплуатации (совмещенное с паспортом).

4. МОНТАЖ И УСТАНОВКА

Штатный монтаж подразумевает последовательное подключение датчиков в линию (Рис.2). Для этого в каждом датчике предусмотрен входной и выходной разъемы (Рис.3). Подключение датчиков осуществляется с помощью специальных соединительных проводов с установленными разъемами RJ-9(4p4c) (входят в комплект датчика). Максимальное число датчиков не должно превышать 50 штук с суммарной длиной линии не более 100 метров.

В выходной разъем последнего датчика в линии должен быть установлен терминатор (Рис. 4). Терминаторы поставляются в комплекте с модулями управления Stahlmann.

Данный вид соединения датчиков позволяет контролировать целостность линии.

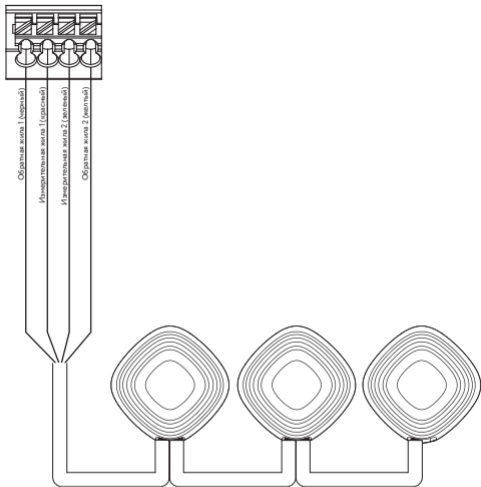


Рис. 2

Последовательное подключение датчиков к модулям управления
Stahlmann

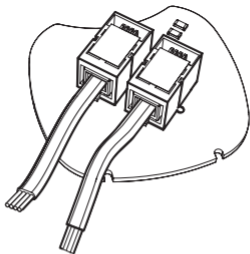


Рис. 3

Подключение входного и выходного проводов на плате датчика

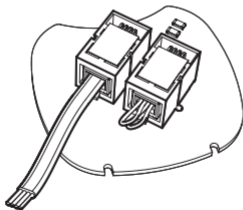


Рис. 4

Плата датчика с установленным терминатором

Также допускается параллельное подключение датчиков (Рис.5). Максимальное количество датчиков при таком подключении не более 20 шт, причем максимальная длина каждого датчика не должна превышать 10м. Контроль обрыва датчиков при параллельном подключении не осуществляется.

Устанавливать датчик следует на полу контактными пластинами вниз. Точечные выступы на корпусе датчика не позволяют контактными пластинам касаться пола, что предотвращает ложное срабатывание и загрязнение пластин.

Внимание! Не устанавливайте датчик на неровные поверхности, либо на поверхности, которые могут каким-либо образом перекрыть доступ воды к контактными пластинам.

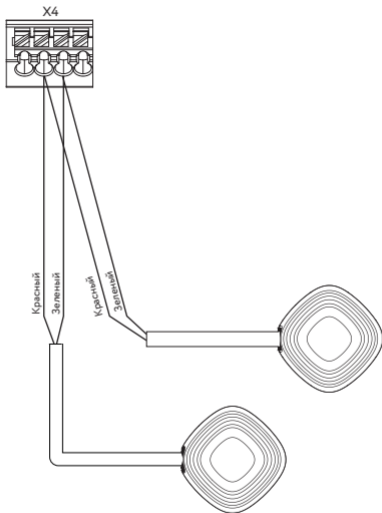


Рис.5

Параллельное подключение датчиков (звезда) к модулям управления Stahlmann

5. ПРИНЦИП РАБОТЫ

Попадание воды на пластины вызывает падение сопротивления между ними. По этому сопротивлению модули управления определяют факт протечки и определяют номер датчика (при штатном подключении датчиков), который зафиксировал протечку.

6. ЭКСПЛУАТАЦИЯ

Периодически (один раз в месяц) рекомендуется проверять поверхность пластин датчика на предмет наличия загрязнений. При наличии рекомендуется устранить их влажной тряпкой или салфетками для очистки бытовой техники.

После устранения протечки рекомендуется продуть датчик от влаги перед установкой на место.

Внимание! Датчик не предназначен для выявления протечек химически активных веществ.

При контакте с такими веществами датчик может выйти из строя или изменить свои технические характеристики.

Датчики, которые были подвержены воздействию химически активных веществ рекомендуется заменить на новый.

Гарантия на датчик, подвергшийся воздействию химически активных веществ, не распространяется.

7. ТЕХНИЧЕСКИЕ ХАРАКТЕРИСТИКИ

Напряжение питания	3,3 до 12 В постоянного тока
Максимальный допустимый ток на входе датчика не должен превышать	30 мА
Тип соединительного провода для подключения датчиков	ШТЛП-4 с жилами из меди с удельным сопротивлением не более 0,165 Ом/м
Тип коннекторов	Вилка RJ-9(4p4c)
Степень защиты	IP68
Габаритные размеры	57,3 x 57,3 x 18 мм
Масса	Не более 50 г
Срок службы	не менее 10 лет

8. ТРАНСПОРТИРОВАНИЕ И ХРАНЕНИЕ

Датчик протечки воды Stahlmann 001 допускается транспортировать всеми видами транспорта в соответствии с правилами, действующими на конкретном виде транспорта, с соблюдением условий транспортирования группы С по ГОСТ 23216 - 78. Датчики должны храниться с соблюдением условий хранения 2 (С) по ГОСТ 15150-69.

9. МЕРЫ БЕЗОПАСНОСТИ

Подключение должно производиться квалифицированным электриком. Все работы по монтажу и подключению следует проводить при отключенном напряжении питания.

10. ГАРАНТИЙНЫЕ ОБЯЗАТЕЛЬСТВА

Изготовитель гарантирует соответствие качества датчика протечки воды Stahlmann 001 требованиям технических условий ТУ 26.51.70-164-39803459-2023 при условии соблюдения правил транспортирования и указаний по установке и эксплуатации. Гарантийный срок – 10 лет с даты продажи. В течение гарантийного срока покупатель имеет право на ремонт или замену изделия при обнаружении неисправностей, произошедших по вине изготовителя и при условии выполнения указаний по установке и эксплуатации.

Гарантийные обязательства не распространяются на датчик протечки воды Stahlmann 001, имеющие механические повреждения, а также если дефект возник в результате неправильного монтажа, подключения и эксплуатации данного прибора.

ВНИМАНИЕ! Производитель оставляет за собой право на изменение конструкции изделия без предварительного уведомления, если это не ухудшает потребительские свойства продукта.

11. СВЕДЕНИЯ О РЕКЛАМАЦИИ

При возникновении неисправностей в течение гарантийного срока эксплуатации прибора покупателю необходимо незамедлительно обратиться в дилерский центр или к продавцу

12. СВЕДЕНИЯ О СЕРТИФИКАЦИИ

Не подлежит обязательной сертификации

13. ГАРАНТИЙНЫЙ ТАЛОН

ГАРАНТИЙНЫЙ ТАЛОН

С условиями хранения и транспортировки, указаниями по эксплуатации датчика протечки воды Stahlmann 001, условиями предоставления гарантии ознакомлен(а), претензий к внешнему виду изделия не имею:

_____, _____, _____ 20__ г.
подпись покупателя расшифровка подписи дата покупки

штамп ОТК

Продавец _____

Адрес продавца _____

Телефон продавца _____

Дата продажи _____

штамп продавца

Произведено: ООО ОКБ «Гамма»

141280, Российская Федерация, Московская обл., г. Ивантеевка,
Фабричный пр-д, д. 1, зд. 29 АБК, пом. 603

Тел./факс: +7 495 989-66-86,

E-mail: info@okb-gamma.ru

По заказу:

ООО «ИВС», 141008, Российская Федерация, Московская область,
г. Мытищи, Проектируемый пр-д 5274, стр. 7, помещение 4,
комната 304.

Тел.: +7 495 926-06-17,

www.stahl-mann.ru