

493112

**Котел отопительный водогрейный
КОВ-СТ1пс**

NeoClassic

ПАСПОРТ

Руководство по эксплуатации

РВША.621261.060 РЭ



ООО «Сигнал-Теплотехника»
413110, Российская Федерация, Саратовская область,
г. Энгельс, ул. Дальняя, д. 5 «а»

СОДЕРЖАНИЕ

Стр

1	ОПИСАНИЕ И РАБОТА	4
1.1	Назначение	4
1.2	Комплектность	4
1.3	Маркировка	4
1.4	Упаковка	4
1.5	Технические характеристики	5
1.6	Устройство	6
2	ИСПОЛЬЗОВАНИЕ ПО НАЗНАЧЕНИЮ	9
2.1	Подготовка котла к использованию	9
	2.1.1 Меры безопасности	9
	2.1.2 Объем и последовательность внешнего осмотра котла	10
	2.1.3 Требования и указания по размещению и монтажу котла	10
	2.1.4 Требования к системе отопления	13
	2.1.5 Требования к системе дымоудаления	14
	2.1.6 Установка изделия и подготовка к работе	15
2.2	Запуск котла	15
2.3	Отключение котла	17
2.4	Возможные неисправности и методы их устранения	18
3	ХРАНЕНИЕ	20
4	ТРАНСПОРТИРОВАНИЕ	20
5	УТИЛИЗАЦИЯ	20
6	ГАРАНТИИ ИЗГОТОВИТЕЛЯ	20
7	СВИДЕТЕЛЬСТВО О ПРИЕМКЕ	24
8	КОНТРОЛЬНЫЙ ТАЛОН НА УСТАНОВКУ КОТЛА	25
9	ГАРАНТИЙНЫЙ ТАЛОН	26
10	УЧЕТ ПРОВЕДЕНИЯ ЕЖЕГОДНОГО СЕРВИСНОГО ОБСЛУЖИВАНИЯ	28
11	УЧЕТ ПРОВЕДЕНИЯ ТЕХНИЧЕСКОГО ОСВИДЕТЕЛЬСТВОВАНИЯ	29
	Приложение А Сведения о содержании драгоценных и цветных металлов	30
	Приложение Б Перечень организаций, производящих ремонт по гарантии	30

УВАЖАЕМЫЙ ПОКУПАТЕЛЬ!

Наша компания благодарна за ваш выбор. Надеемся, что котел нашего производства прослужит долго и надежно, обеспечивая ваш комфорт и даря тепло в холодное время года.

Мы готовы выслушать ваши вопросы, предложения и проконсультировать вас по бесплатному (на территории России) телефону горячей линии

8 800 444 40 47

Настоящее руководство по эксплуатации содержит описание конструкции, технические характеристики, принцип действия, правила монтажа, обслуживания, свидетельство о приемке, упаковке, хранении, гарантии изготовителя и другие сведения, необходимые для правильной установки и эксплуатации котла отопительного водогрейного КОВ-СТ1пс и его модификации, (далее котел).

Общие положения

- Предприятие-изготовитель оставляет за собой право на внесение изменений в конструкцию котла, не ухудшающих его работу;
- Вследствие постоянного технического совершенствования возможны незначительные изменения в рисунках, функциональных решениях;
- При покупке котла проверьте его комплектность и товарный вид. После продажи котла предприятие-изготовитель не принимает претензий по некомплектности, товарному виду и механическим повреждениям;
- Перед эксплуатацией котла внимательно ознакомьтесь с правилами и рекомендациями, изложенными в настоящем руководстве;
- Требуйте заполнения торгующей организацией гарантийного талона;
- Инструктаж владельца, пуск котла в работу, обслуживание, устранение неисправностей, ремонт газопроводов производятся эксплуатационной организацией газового хозяйства или организацией, выполняющей ее функции;
- Контроль и чистка дымохода, ремонт и наблюдение за системой отопления производятся владельцем котла.

1. ОПИСАНИЕ И РАБОТА

1.1 Назначение

Котел предназначен для теплоснабжения жилых помещений, оборудованных системами водяного отопления с рабочим давлением до 0,3 МПа.

Вид климатического исполнения УХЛ, категория размещения 4.2 ГОСТ15150, значение температуры в помещении, в котором должен устанавливаться котел, приведено ниже.

Исполнение изделий	Категория изделий	Значение температуры воздуха при эксплуатации, °С			
		Рабочее		Предельное рабочее	
УХЛ	4.2	верхнее	нижнее	верхнее	нижнее
		+35	+10	+40	+1

Пример записи обозначения котла отопительного при заказе:

Котел КОВ-12,5СТ1пс РВША.621261.001 ТУ,

Отличительными особенностями нашего котла являются:

- возможность использования котла с принудительной циркуляцией теплоносителя и в системах отопления закрытого типа;
- соответствие котла требованиям ГОСТ 20548, ГОСТ Р 51733 и ТР ТС 016/2011 ТЕХНИЧЕСКИЙ РЕГЛАМЕНТ ТАМОЖЕННОГО СОЮЗА.

1.2 Комплектность

1.2.1 Комплектность котла приведена ниже.

Наименование	Количество, шт.	Примечание
Котел	1	
Руководство по эксплуатации	1	

1.3 Маркировка

1.3.1 Маркировка котла нанесена на табличке котла.

1.3.2 Упаковочная тара имеет манипуляционные знаки.

1.4 Упаковка

1.4.1 Руководство по эксплуатации на котел укладывают в пакет и прикрепляют к горелке, привязав шпагатом к трубе.

1.4.2 Котел помещают в картонную упаковку.

1.5 Технические характеристики

Технические данные, основные параметры и характеристики приведены в таблице 1.

Таблица 1

Наименование параметра	Величины показателей			
	КОВ-СТ1пс			
	10	12,5	16	20
1. Номинальная теплопроизводительность котла, $N_{ном}$, кВт	10	12,5	16	20
2. Максимальный расход газа Q , $nm^3/ч$	1,19	1,48	1,9	2,38
3. Средний расход газа, $m^3/ч$	0,6	0,74	1,0	1,2
4. Объем воды, вмещаемый котлом, V , л	13	13	16,5	16,5
5. Коэффициент полезного действия, η , %, не менее	89			
6. Вид топлива	Природный газ по ГОСТ 5542			
7. Номинальное давление природного газа на входе в котел, Па	1300			
8. Диапазон давлений природного газа, Па	600...3000			
9. Рабочее давление воды, $P_{раб}$. в системе отопления, МПа, не более	0,3			
10. Диапазон регулирования температуры воды на выходе из котла, $^{\circ}C$	40...90			
11. Максимальное разрежение воздуха за котлом, Па	До 25			
12. Температура продуктов сгорания на выходе из котла, $^{\circ}C$, не менее	110			
13. Присоединительная резьба патрубков для подвода и отвода воды системы отопления по ГОСТ 6357	G1½ -B			
14. Диаметр дымохода, мм	100			
15. Присоединительная резьба штуцера для подвода газа по ГОСТ 63571	G½-B			
18. Масса, кг, не более	38	38	47	47
19. Габаритные размеры, мм, не более:				
- Глубина	430	430	430	430
- Ширина	257	257	257	257
- Высота	660	660	850	850

1.6 Устройство

1.6.1 Котел состоит из следующих основных узлов: теплообменника, горелки, датчиков безопасности по тяге и по предельной температуре, пьезорозжига, индикатора температуры.

Термопара, находящаяся в пламени пилотной (запальной) горелки, вырабатывает термо ЭДС, которая подается на обмотку электромагнита входного газового клапана газогорелочного устройства и открывает его.

Электромагнит (ЭМК) удерживает клапан в открытом положении – газ поступает на пилотную (запальную) и основные горелки, входящие в состав газогорелочного устройства. На ручке управления газового клапана задается величина температуры, выходящей из котла воды, которая приведена ниже.

Цифры на шкале регулятора	Диапазон температуры нагрева воды, °С
1...7	40...90

При достижении заданной температуры воды клапан терморегулятора прикрывается и уменьшает поступление газа на основные горелки, автоматически регулируя теплопроизводительность.

Датчик безопасности по тяге или датчик безопасности по предельной температуре разрывают цепь питания электромагнита входного клапана при нарушении тяги в топке или нагреве выходящей воды свыше 95°С соответственно, входной клапан перекрывает проход газа на основные и запальную горелки, горелки гаснут. Термопара остывает и прекращает вырабатывать термо ЭДС. Розжиг горелки производится вручную после устранения причин, вызвавших прекращение тяги в топке или перегрев выходящей воды.

Устройство газового клапана представлено на рисунке 1.

Присоединительные размеры и габариты представлены на рисунке 2.

Электрическая схема – на рисунке 3.

Монтаж котла – на рисунках 4 и 5.

В связи с тем, что регулировка изделий в заводских условиях производится на установленное на предприятии давление газа, при установке котла у потребителя может потребоваться дополнительная регулировка газового клапана на давление в газовой магистрали, к которой производится подключение.

Регулировка должна производиться специалистами газовой службы либо авторизованного сервисного центра. Необходимость регулировки может быть установлена только этими специалистами!

Регулировка и наладка клапана (см. рисунок 1) производится при необходимости.

Настройка максимального и минимального расхода газа

Настройки выполняются при холодном термобаллоне

Настройка максимального расхода газа (исполнение с регулятором давления газа).

Поверните ручку управления 3 в положение 7.

При повороте регулятора давления 2' по часовой стрелке – расход газа увеличивается.

Отключение функции регулятора давления

Полностью заверните регулятор давления 2' по часовой стрелке.

Настройка минимального расхода газа

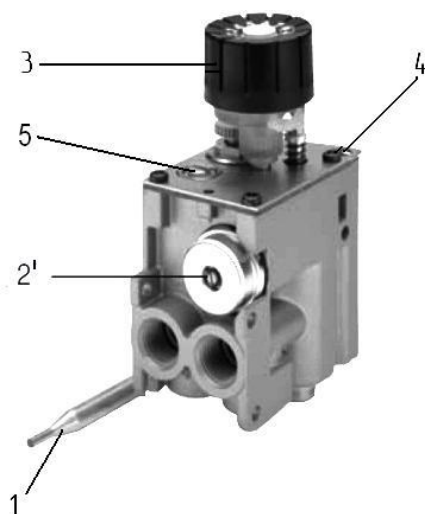
Медленно поверните ручку управления 3 по часовой стрелке в положение минимальной мощности (близко к выключению основных горелок). При повороте винта настройки 5 против часовой стрелки расход газа увеличивается.

Настройка подачи газа на пилотную горелку

При повороте винта 4 по часовой стрелке – расход газа уменьшается.

Отключение функции настройки подачи газа на пилотную горелку

Полностью заверните винт настройки 4, а затем выверните его на два оборота и зафиксируйте.



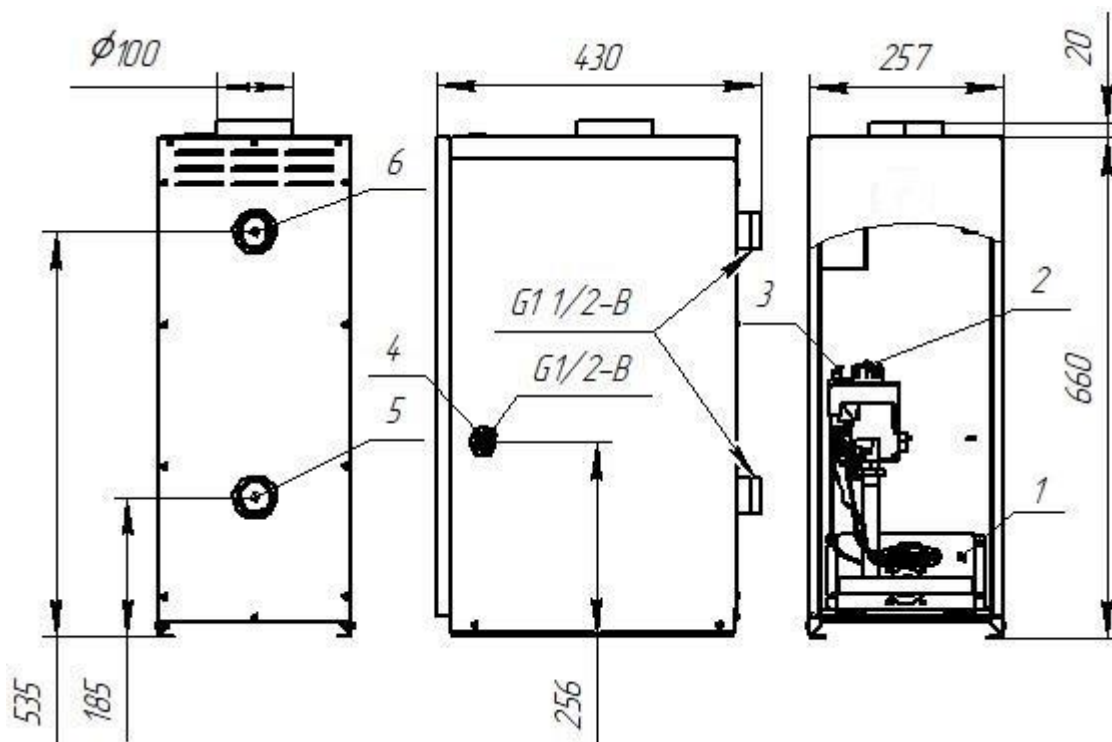
- 1- Термобаллон;
- 2' - регулятор максимального расхода газа - регулятор давления;
- 3- ручка управления;
- 4- винт настройки подачи газа на пилотную горелку;
- 5- винт настройки минимального расхода газа.

Рисунок 1 - Органы регулировки клапана

Внимание!

По окончании регулировок убедитесь, что клапан собран надлежащим образом, проверьте герметичность уплотнений и отсутствует утечка газа. Категорически не допускается отрыв или проскок пламени при соответственно максимальном и минимальном давлении газа. После выполнения регулировочных работ зафиксируйте винты настроек краской.

Котел КОВ-10..12,5СТ1пс



Котел КОВ-16...20СТ1пс

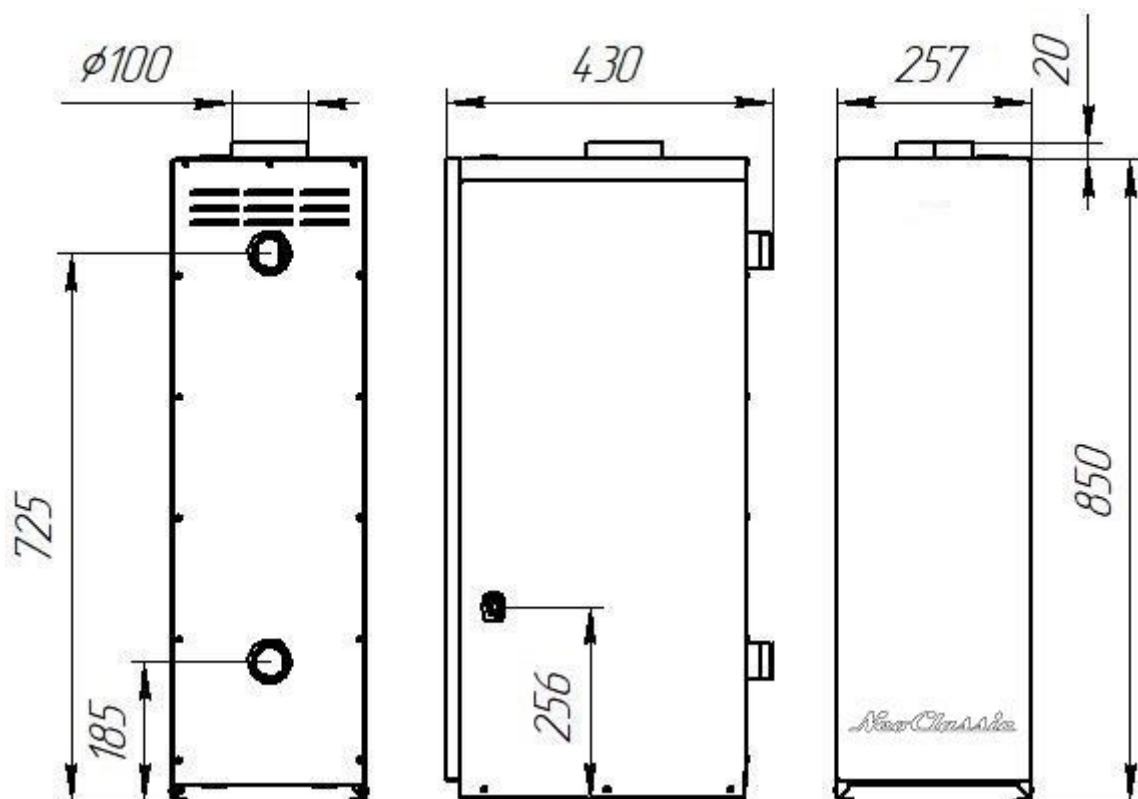


Рисунок 2 – котел КОВ-10...12,5СТ1пс, котел КОВ-16...20СТ1пс

1-газогорелочное устройство; 2- ручка управления и выбора температуры;
3-пьезовоспламенитель; 4-штуцер для подключения газа; 5-вход отопительной воды;
6-выход отопительной воды.

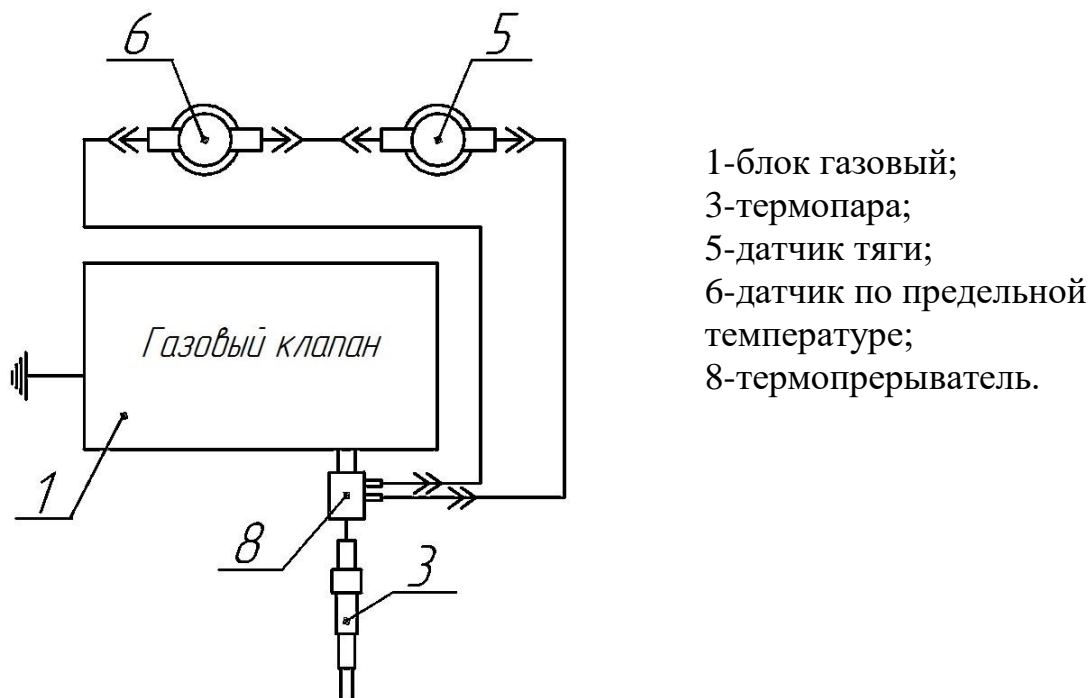


Рисунок 3 – Схема электрическая принципиальная на котел КОВ-СТ1пс

2 ИСПОЛЬЗОВАНИЕ ПО НАЗНАЧЕНИЮ

2.1 Подготовка котла к использованию

2.1.1 Меры безопасности

Внимание! Установка котла, подключение может производиться аттестованным в соответствии с ПБ-12-529-03 персоналом специализированных организаций, сервисных центров, газоснабжающих предприятий!

Техническое обслуживание котла должно производиться только специально обученным, квалифицированным персоналом. Перед началом работ с котлом необходимо ознакомиться с настоящим руководством по эксплуатации.

ЗАПРЕЩАЕТСЯ:

- **ВКЛЮЧАТЬ КОТЕЛ ЛИЦАМ, КОТОРЫЕ НЕ ПРОШЛИ ИНСТРУКТАЖ ПО ПРАВИЛАМ ЭКСПЛУАТАЦИИ;**
- **ЭКСПЛУАТИРОВАТЬ КОТЕЛ ПРИ НЕИСПРАВНОЙ ГАЗОВОЙ АВТОМАТИКЕ РЕГУЛИРОВАНИЯ И БЕЗОПАСНОСТИ;**
- **ПОЛЬЗОВАТЬСЯ ГОРЯЧЕЙ ВОДОЙ ИЗ ОТОПИТЕЛЬНОЙ СИСТЕМЫ ДЛЯ БЫТОВЫХ ЦЕЛЕЙ В ОТАПЛИВАЕМЫЙ ПЕРИОД;**
- **ПРИМЕНЯТЬ ОГОНЬ ДЛЯ ОБНАРУЖЕНИЯ УТЕЧЕК ГАЗА;**
- **ЗАЖИГАТЬ ГАЗОВУЮ ГОРЕЛКУ ПРИ ОТСУТСТВИИ РАЗРЕЖЕНИЯ В ТОПКЕ И БЕЗ ЗАПОЛНЕНИЯ ОТОПИТЕЛЬНОЙ СИСТЕМЫ И КОТЛА ВОДОЙ;**
- **ЭКСПЛУАТИРОВАТЬ КОТЕЛ ПРИ ОТСУТСТВИИ ЦИРКУЛЯЦИИ ВОДЫ В ОТОПИТЕЛЬНОЙ СИСТЕМЕ;**
- **ОТКРЫВАТЬ КРАН НА ГАЗОПРОВОДЕ, НЕ ПРОВЕРИВ, НАХОДИТСЯ ЛИ РУЧКА УПРАВЛЕНИЯ БЛОКА В ПОЛОЖЕНИИ «ЗАКРЫТО»;**
- **ПРОИЗВОДИТЬ САМОСТОЯТЕЛЬНЫЙ РЕМОНТ И МОНТАЖ ГАЗОГОРЕЛОЧНОГО УСТРОЙСТВА ИЛИ ВНОСИТЬ КАКИЕ ЛИБО КОНСТРУКТИВНЫЕ ИЗМЕНЕНИЯ;**
- **СТУЧАТЬ ПО СОСТАВНЫМ ЧАСТЯМ ГАЗОГОРЕЛОЧНОГО УСТРОЙСТВА МЕТАЛЛИЧЕСКИМИ ИЛИ ДРУГИМИ ПРЕДМЕТАМИ.**

2.1.2 Объём и последовательность внешнего осмотра котла

2.1.2.1 Котел распаковать и убедиться в отсутствии механических повреждений. Проверить комплектность изделия в соответствии с п. 1.2.1.

2.1.3 Требования и указания по размещению и монтажу котла

2.1.3.1 Подводка газа, профилактическое обслуживание и ремонт котла производятся специализированной организацией и местным управлением газового хозяйства в соответствии с «Правилами безопасности в газовом хозяйстве», утверждёнными Ростехнадзором РФ, и строительными нормами и правилами СНиП.

При использовании котла с принудительной циркуляцией отопительной воды и в системах отопления закрытого типа с обязательной установкой расширительного бака и предохранительного клапана (**предохранительный клапан не должен быть отсечен от котла никаким запорным устройством**).

Объем помещения, в котором устанавливается котел, должен соответствовать СП41-108-2004.

Расстояние между облицовкой котла и стенами должно быть не менее:

- 150 мм сзади, справа и слева;
- 900 мм спереди.

В помещении, в котором устанавливается котел, предусмотреть поступление необходимого количества воздуха для горения и вентиляции через проемы около пола и потолка.

Суммарная площадь отверстий проема выбирается из расчета 1 см^2 на каждые 225 Вт мощности.

Например, КОВ- 12,5 КОВ-СТ1пс – мощность котла - 12,5 кВт.

Тогда площадь отверстия проема будет:

$$F = \frac{N_{от}}{225} = \frac{12500}{225} = 55,6 \text{ см}^2$$

Помещение должно быть достаточно просторным для беспрепятственного доступа к котлу при проведении профилактических работ и соответствовать требованию п.1.1 по температуре.

ВНИМАНИЕ!

ЗАПРЕЩАЕТСЯ УСТАНАВЛИВАТЬ КОТЕЛ В ПРИЯМОК.

Перед монтажом и эксплуатацией внимательно ознакомьтесь с правилами и рекомендациями, изложенными в настоящем руководстве.

Монтаж, инструктаж по эксплуатации, запуск в работу, профилактическое обслуживание и ремонт котла производятся специализированной организацией и местным управлением газового хозяйства в соответствии с ПБ12-529-2003, утвержденными Ростехнадзором РФ, и строительными нормами и правилами СНиП 41-01-2003 и СП 41-108-2004 Госстроя РФ с обязательным заполнением контрольного талона на установку котла.

Подключение котла к газовой магистрали производится через сильфонный шланг выходящий через отверстие в задней стенке. Проверьте герметичность мест соединения обмыливанием.

Запрещается использовать пламя или искру для обнаружения утечки газа. Для этой цели можно использовать только мыльную пену, специально предназначенные жидкие составы или спец. течейскатели.

СОЕДИНЕНИЯ КОТЛА С СИСТЕМОЙ ОТОПЛЕНИЯ И ГАЗОВОЙ МАГИСТРАЛЬЮ ДОЛЖНЫ БЫТЬ ТОЛЬКО РЕЗЬБОВЫМИ, ПОЗВОЛЯЮЩИМИ ОТСОЕДИНЯТЬ КОТЕЛ.

Материалы, используемые при монтаже системы газоснабжения (трубы, фитинги, фильтры и др.), должны быть сертифицированы и разрешены к применению.

Горизонтальные участки трубопроводов системы отопления необходимо выполнять с уклоном не менее 10 мм на 1 м в сторону нагревательных приборов (отопительных радиаторов) и от нагревательных приборов к котлу.

При установке котла в неотапливаемом помещении или при прохождении трубопроводов через открытое пространство или неотапливаемое помещение их необходимо тщательно утеплить.

Расширительный бачок устанавливается в верхней точке стояка, желательно в отапливаемом помещении. При установке бачка в неотапливаемом помещении трубопроводы, бачок и сливную трубу необходимо тщательно утеплить.

В системе отопления не должно быть участков, в которых возможно образование воздушных «пробок».

Трубопроводы, нагревательные приборы (отопительные радиаторы) и места соединений должны быть герметичны, подтеки воды не допускаются.

ВНИМАНИЕ!

- При нарушении правил, изложенных в настоящем руководстве, котел гарантийному ремонту не подлежит.

НИКОГДА

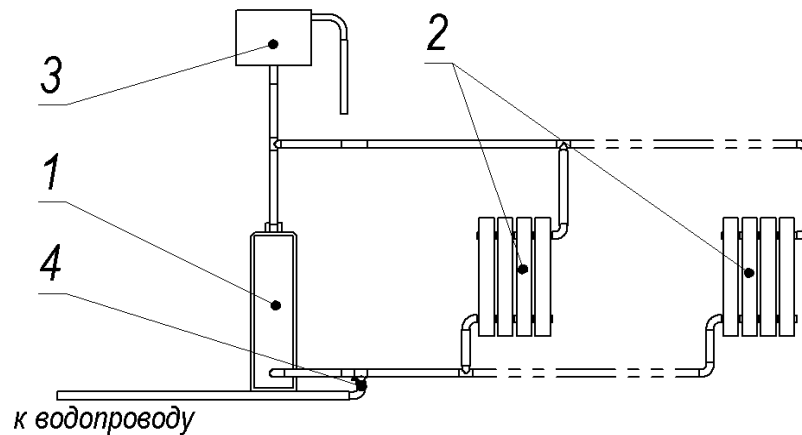
НЕ ПРОИЗВОДИТЕ САМОСТОЯТЕЛЬНЫХ МАНИПУЛЯЦИЙ С ДАТЧИКОМ БЕЗОПАСНОСТИ ПО ТЯГЕ!

После подключения котла к системе газоснабжения и заполнения теплоносителем отопительной системы, работники специализированного сервисного центра или местного управления газового хозяйства должны отрегулировать и проверить на срабатывание автоматику безопасности и регулировку температурных режимов.

2.1.4 Требования к системе отопления

2.1.4.1 До начала монтажа и перед эксплуатацией необходимо несколько раз промыть систему отопления

Рекомендуемая схема монтажа приведена ниже.



1 - котел; 2 - радиаторы системы отопления; 3 - расширительный бак;
4 - кран заполнения/подпитки системы из водопровода

Рисунок 4 - Монтаж котла в систему с естественной циркуляцией

Материалы, используемые при монтаже, должны быть очищены от грязи, ржавчины, окалины и т.п.

В системе отопления, горячего водоснабжения могут применяться различные виды труб: медные, стальные, пластиковые с алюминиевой фольгой и т.д.

На вход в котел отопительной обратной воды установить **фильтр** (шламосборник, грязесборник с сетчатым фильтром) и производить периодическую чистку фильтра, а также **аварийно-сбросной клапан (клапан предохранительный) 3,5 bar**.

После окончания монтажа провести гидравлические испытания и устранить возможные протечки.

Во избежание образования накипи на внутренних стенках, которая ухудшает теплообмен и уменьшает КПД, а также коррозии теплообменника котла, заполнять котел и систему отопления в соответствии с требованиями РД 24.031.120-91 питьевой водой по ГОСТ 2874, либо специально подготовленной водой, например дистиллированной.

Проконсультируйтесь с квалифицированными специалистами по химической очистке воды.

ВНИМАНИЕ! С целью исключения размораживания системы отопления при отрицательных температурах в помещениях рекомендуется в качестве теплоносителя вместо воды применять жидкости, имеющие разрешение на использование в системах отопления при температуре ниже 0 °С и имеющие сертификат на применение в соответствующих условиях.

НЕ СЛИВАЙТЕ ВОДУ ИЗ КОТЛА И СИСТЕМЫ ОТОПЛЕНИЯ В НЕОТАПЛИВАЕМЫЙ ПЕРИОД.

Добавляйте воду в расширительный бачок по мере ее испарения.

ВНИМАНИЕ! ПРИ НАЛИЧИИ ЗАПОРНЫХ УСТРОЙСТВ НА ВХОДЕ И ВЫХОДЕ ТЕПЛООБМЕННИКА И ОТСУТСТВИИ АВАРИЙНО-СБРОСНОГО КЛАПАНА 3,5 bar, УСТАНОВЛЕННОГО НА ТЕПЛООБМЕННИК ЛИБО МЕЖДУ ТЕПЛООБМЕННИКОМ И ЗАПОРНЫМ УСТРОЙСТВОМ, ПРЕТЕНЗИИ В СЛУЧАЕ ТЕЧИ ТЕПЛООБМЕННИКА НЕ ПРИНИМАЮТСЯ

2.1.5 Требования к системе дымоудаления

2.1.5.1 Для обеспечения естественной тяги предъявляются следующие требования к системе дымоудаления:

Высота дымовой трубы должна обеспечивать разрежение (тягу) в топке котла, указанное в таблице 1, быть не менее 3 м от уровня топочной камеры котла;

При наличии в строении дымохода соединительной трубы, ее выбирают из условий:

- а) вертикальный участок дымохода (разгон) согласно рисунку 6;
- б) горизонтальный участок соединительной трубы должен быть не более чем 3 м, но при этом минимально необходимая высота дымовой трубы увеличивается на длину равную горизонтальному участку;
- в) поперечное сечение дымохода должно быть не меньше присоединительной трубы котла.

Рекомендуемая схема монтажа приведена ниже.

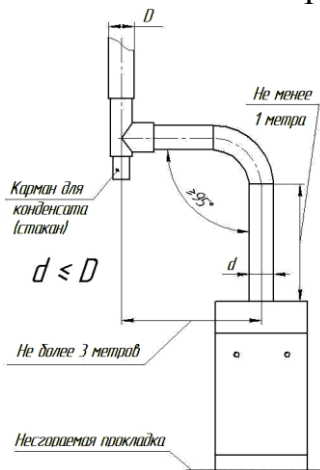


Рисунок 6 – схема монтажа дымохода

Наружная часть дымовой трубы должна утепляться термоизоляцией толщиной не менее 20 мм.

Правильно выполненная система дымоудаления обеспечит устойчивую работу котла и продлит срок его службы.

2.1.6 Установка изделия и подготовка к работе

Внимание!

Установка котла и подключение может производиться только авторизованным персоналом в соответствии с проектной документацией!

2.1.6.1 Подключить котел к системе отопления с помощью резьбовых муфт (см. таблицу 1).

Подключить котел к дымоходу Ø100 мм.

Подключить газовый клапан через трубопровод к газовой трубе.

Нажав кнопку пьезорозжига, убедиться в наличии искры.

НИКОГДА

НЕ ПРОИЗВОДИТЕ САМОСТОЯТЕЛЬНЫХ МАНИПУЛЯЦИЙ С ДАТЧИКОМ ТЯГИ!

После подключения котла к системе газоснабжения и заполнения теплоносителем отопительной системы, работники специализированного сервисного центра или местного управления газового хозяйства должны отрегулировать и проверить на срабатывание автоматику безопасности и регулировку температурных режимов.

2.2 Запуск котла

2.2.1 Первый пуск котла выполняется авторизованным персоналом (сервисной службой) при установке котла в следующей последовательности:

Заполнить отопительную систему водой.

Снять дверку.

Проверить наличие тяги тягонапоромером. (см. таблицу 1)

ВНИМАНИЕ! ПРИ ОТСУТСТВИИ ТЯГИ ЗАЖИГАТЬ ГАЗОГОРЕЛОЧНОЕ УСТРОЙСТВО ЗАПРЕЩАЕТСЯ.

Убедиться, что ручка регулятора находится в положении «ВЫКЛЮЧЕНО».

Открыть газовый кран на подводящем газопроводе.

Повернуть ручку регулятора в положение «Запальная горелка» («★») (см. рисунок 7)

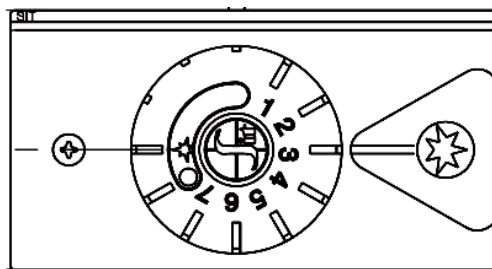


Рисунок 7 – Ручка блока регулятора газовой горелки

Нажать на ручку регулятора до упора вниз и удерживать ее в этом положении не менее 1 минуты (для вытеснения воздуха из газопровода).

Нажать кнопку пьезорозжига горелки («★»), убедиться, что запальник горит, ручку удерживать не менее 40 секунд.

Повернуть ручку блока против часовой стрелки в положение «1» - основные горелки должны загореться малым пламенем.

Подождать, когда прогреется дымоход и начнется циркуляция воды в системе отопления (определить на ощупь нагрев дымохода и трубопровода, подходящего к котлу).

При прогретой системе отопления задавать нужную температуру выходящей воды в диапазоне от 40 до 90 °С перемещением шкалы регулятора температур. Установить на место дверку.

ВНИМАНИЕ!

ПРИ РОЗЖИГЕ КОТЛА НА ХОЛОДНЫХ СТЕНКАХ ТЕПЛООБМЕННИКА И ДЫМОВОЙ ТРУБЫ ОБРАЗУЕТСЯ КОНДЕНСАТ ВОДЫ, КОТОРЫЙ ПОПАДАЕТ В ТОПКУ КОТЛА, ПРИ ПРОГРЕВЕ ТЕПЛООБМЕННИКА И ДЫМОВОЙ ТРУБЫ ОБРАЗОВАНИЕ КОНДЕНСАТА ВОДЫ ПРЕКРАЩАЕТСЯ.

2.3 Отключение котла

2.3.1 Снять дверку.

Отключение котла производится установкой ручки регулятора в положение «Выключено» («●»).

ВНИМАНИЕ!

ПРИ ОТКЛЮЧЕНИИ КОТЛА, ВЫЗВАННОМ СРАБАТЫВАНИЕМ ЗАЩИТЫ (ОТСУТСТВИЕ ТЯГИ, ПЕРЕГРЕВ ТЕПЛОНОСИТЕЛЯ) ПОВТОРНОЕ ВКЛЮЧЕНИЕ ПРОИЗВОДИТЬ ПОСЛЕ УСТРАНЕНИЯ ПРИЧИН, ВЫЗВАВШИХ ОСТАНОВКУ КОТЛА, НЕ РАНЕЕ, ЧЕМ ЧЕРЕЗ 1 МИНУТУ!

Закрыть газовый кран на подводящем трубопроводе.

Поставить дверку на место.

ЗАПАЛЬНАЯ ГОРЕЛКА ГАСНЕТ ПОСЛЕ НЕСКОЛЬКИХ ПОПЫТОК РОЗЖИГА ПРЕКРАТИТЬ ВСЕ ДЕЙСТВИЯ, ЗАКРЫТЬ ГАЗОВЫЙ КРАН НА ПОДВОДЯЩЕМ ГАЗОПРОВОДЕ И ВЫЗВАТЬ ГАЗОВУЮ СЛУЖБУ ИЛИ СЕРВИСНЫЙ ЦЕНТР!

2.4 Возможные неисправности и методы их устранения

2.4.1 Возможные неисправности и методы их устранения приведены ниже.

Наименование возможных неисправностей	Причина неисправностей	Метод устранения	Кто устраняет
1	2	3	4
Температура воды в котле 90°C, а отопительные радиаторы холодные.	Отсутствует или слабая циркуляция воды в системе отопления.	Пополнить систему водой. Удалить из системы воздух. Устранить несоответствие уклонов в отопительной системе.	Владелец котла. Владелец котла. Владелец котла.
При розжиге запальной горелки котла не срабатывает кнопка пьезорозжига.	Неисправна система пьезорозжига.	Заменить неисправный элемент пьезорозжига (временно, с момента обнаружения неисправности до устранения неисправности использовать пьезо-зажигалку, бумажный жгут или розжиг спичкой).	Мастер-наладчик.
При розжиге котла электромагнитный клапан не удерживается в открытом положении, после отпускания ручки запальная горелка гаснет.	Разрыв электрической цепи термopара-электромагнитный клапан Термopара вырабатывает ЭДС меньше требуемой величины. Неисправен электромагнитный клапан.	Проверить целостность проводки, отсутствие замыкания на массу котла. Заменить термopару. Заменить электромагнитный клапан.	Владелец котла. Мастер-наладчик. Мастер-наладчик.

<p>При нажатии ручки в положение «Запальник», запальная горелка не загорается или происходит сильный хлопок при розжиге основных горелок.</p>	<p>Засорение газового фильтра.</p> <p>Засорено сопло в запальной горелке.</p>	<p>Прочистить фильтр на входе в горелку.</p> <p>Прочистить сопло запальной горелки.</p>	<p>Мастер-наладчик.</p> <p>Мастер-наладчик.</p>
<p>Основные и запальная горелки гаснут.</p>	<p>Отключение подачи газа.</p> <p>Обратная тяга в топке котла.</p> <p>Перегрев воды в котле.</p>	<p>Определить причину погасания горелок.</p> <p>Провести розжиг горелок после устранения причины погасания горелок.</p>	<p>Владелец котла и мастер-наладчик.</p>
<p>Не гаснут основные горелки при повышении температуры воды в котле.</p>	<p>Разгерметизация манометрического узла терморегулятора котла.</p>	<p>Заменить терморегулятор.</p>	<p>Мастер-наладчик.</p>

3 ХРАНЕНИЕ

3.1 Хранение котлов должно осуществляться в упакованном виде в закрытых помещениях. Группа условий хранения 4 (Ж2) (кроме навесов) по ГОСТ15150.

4 ТРАНСПОРТИРОВАНИЕ

4.1 Транспортирование котлов в упакованном виде.

- Котлы транспортируются любым видом транспорта в соответствии с правилами перевозки грузов, действующими на конкретном виде транспорта.
- Котлы транспортируются только в положении, указанном на упаковке. При транспортировке необходимо предусмотреть надежное закрепление котлов от горизонтальных и вертикальных перемещений.
- Котлы не должны подвергаться воздействию атмосферных осадков во время погрузо-разгрузочных работ и транспортирования.

5 УТИЛИЗАЦИЯ

5.1 Особых требований к утилизации не предъявляется.

6 ГАРАНТИИ ИЗГОТОВИТЕЛЯ

6.1 Изготовитель гарантирует соответствие котла требованиям ТУ-4931-048-07508919-2000 при условии соблюдения правил транспортирования, хранения, монтажа и эксплуатации.

6.2 Гарантийный срок эксплуатации составляет 36 месяцев со дня продажи продукции конечному потребителю. Начиная с 14-го месяца эксплуатации, гарантия действительна только при наличии отметки о прохождении ежегодного сервисного обслуживания. Регулярное сервисное техническое обслуживание производится за счет потребителя, либо входит в стоимость договора на обслуживание продукции.

По истечении гарантийного срока на продукцию в целом, гарантия на узлы и комплектующие предоставляется согласно сопроводительной технической документации на эти детали.

* Согласно п.2 ст.19 Закона РФ «О защите прав потребителей»: «Гарантийный срок товара, а также срок его службы исчисляется со дня передачи товара потребителю, если иное не предусмотрено договором. Если день передачи установить невозможно, эти сроки исчисляются со дня изготовления товара.»

При проведении работ по гарантийному ремонту необходимо руководствоваться следующим принципом:

- при выходе из строя теплообменника подлежит замене теплообменник;
- при выходе из строя элементов автоматики подлежат замене только эти части, котёл замене не подлежит.

Гарантия действительна только при обязательном соблюдении следующих условий:

- монтаж и пусконаладочные работы производились специалистами организации, имеющей свидетельство о допуске к видам работ в соответствии с приказом № 624 от 30.12.2009 Министерства регионального развития РФ, а также иные разрешительные документы и лицензии на проведение данного вида работ, выданные согласно Законодательству РФ, а также с соблюдением действующих строительных норм и правил (СНиП), государственных стандартов (ГОСТ), местных норм и предписаний руководства по монтажу и эксплуатации продукции;
- до монтажа продукция должна храниться в сухом помещении;
- конечный потребитель имеет заполненные гарантийный талон и контрольный талон на установку котла, подтверждающий ввод продукции в эксплуатацию.

6.3 Гарантийные обязательства прекращаются в случаях:

- нарушения правил хранения, транспортировки, установки, эксплуатации и технического обслуживания продукции, указанных в Руководстве по эксплуатации;
- отсутствия заполненного гарантийного талона и контрольного талона на установку котла;
- отсутствия отметки о прохождении ежегодного сервисного технического обслуживания (по истечении 14-го месяца со дня ввода продукции в эксплуатацию);
- самостоятельного ремонта, демонтажа, замены составных частей, повлекших нарушение работоспособности продукции;
- проведения работ по монтажу, пусконаладке, ремонту и техническому обслуживанию продукции лицами, не имеющими соответствующих разрешений на проведение данных работ;
- нанесения продукции механических повреждений в процессе монтажа и эксплуатации;

- повреждений, вызванных попаданием на поверхность котла агрессивного химического вещества и т.д.;
- внесения изменений в конструкцию котла;
- повреждений, вызванных замерзанием воды;
- повреждений, вызванных попаданием внутрь котла посторонних предметов, веществ, жидкостей, насекомых и т.д.;
- повреждений, вызванных стихией, пожаром, бытовыми факторами;
- повреждения или ухудшения работы оборудования по причине образования накипи в деталях и узлах продукции;
- недопустимого разового или систематического изменения параметров сетей газо- или водоснабжения;
- использования продукции не по назначению.

С условиями гарантии ознакомлен _____ (_____)
подпись покупателя Ф.И.О. покупателя

ВНИМАНИЮ ПОТРЕБИТЕЛЯ!

Гарантийный ремонт котла будет выполнен только после регистрации факта неисправности по телефону горячей линии

8 800 444 40 47 (звонок бесплатный).

Срок службы котла – не менее 15 лет с даты производства при условии выполнения требований настоящего руководства.

ВНИМАНИЕ!

Котел промаркирован единым знаком обращения продукции на рынке государств - членов Таможенного союза.

Марку и единый знак, наклеенные на котел, сохранять в течение срока службы котла.

6.4 Комплектующие котла, находящиеся под воздействием высокой температуры и агрессивной среды (газогорелочные трубы, термогенератор, электрод пьезорозжига) заменяются в течение срока службы по мере необходимости.

6.5 Адреса предприятий, производящих гарантийное и постгарантийное обслуживание котлов, указаны в Приложении Б.

6.6 О плохой тяге и неисправностях газогорелочного устройства немедленно сообщить эксплуатационной организации.

ВНИМАНИЕ!

ПРИ ПОЯВЛЕНИИ ЗАПАХА ГАЗА В ПОМЕЩЕНИИ ЗАКРЫТЬ ГАЗОВЫЙ КРАН НА ГАЗОПРОВОДЕ, ПРОВЕТРИТЬ ПОМЕЩЕНИЕ И ВЫЗВАТЬ АВАРИЙНУЮ СЛУЖБУ ЭКСПЛУАТАЦИОННОЙ ОРГАНИЗАЦИИ, ПРИ ЭТОМ ЗАПРЕЩАЕТСЯ КУРИТЬ, ЗАЖИГАТЬ СПИЧКИ, ПОЛЬЗОВАТЬСЯ ЭЛЕКТРОПРИБОРАМИ!

7 СВИДЕТЕЛЬСТВО О ПРИЕМКЕ

Котел отопительный водогрейный КОВ-_____СТ1пс
заводской номер _____ изготовлен и принят в
соответствии с обязательными требованиями государственных стандартов,
действующей технической документации и признан годным для
эксплуатации.

Котел соответствует требованиям технического регламента
Таможенного союза ТР ТС 016/2011 «О безопасности аппаратов,
работающих на газообразном топливе» .

Теплообменник проверен на прочность и герметичность
гидравлическим давлением 0,2 МПа (2 кгс/см²).

Дата изготовления _____
(число, месяц, год)

Представитель цеха _____
(личная подпись, расшифровка подписи)

Начальник ОТК М.П. _____
(личная подпись, расшифровка подписи)

8 КОНТРОЛЬНЫЙ ТАЛОН НА УСТАНОВКУ КОТЛА

1 Дата установки котла КОВ-_____ СТ1пс _____

Зав.№ _____

2 Адрес установки _____

3 Наименование обслуживающей организации _____

Телефон _____

Адрес _____

4 Кем произведен монтаж _____

5 Кем произведены (на месте установки) регулировка и наладка котла,
штамп организации _____

6 Дата пуска газа _____

7 Кем произведен пуск газа и инструктаж _____

8 Инструктаж прослушан, правила пользования котлом освоены

(фамилия, имя, отчество абонента)

_____ 202__ г. _____
(подпись абонента)

9 Подпись лица, заполнившего талон _____

(фамилия, имя, отчество)

_____ 202__ г. _____
(подпись)

9 ГАРАНТИЙНЫЙ ТАЛОН №

Модель котла	КОВ-_____СТ1пс	Срок гарантии с даты продажи	36 месяцев
Заводской номер		Дата продажи	
Фирма-продавец			
Адрес фирмы-продавца	Печать фирмы-продавца		
Телефон фирмы-продавца	Подпись продавца		

ОТРЫВНОЙ ТАЛОН № 3			
ООО «Сигнал-Теплотехника»		Печать фирмы-продавца	
Изделие	КОВ-_____СТ1пс		
Заводской номер			
Срок гарантии			
Фирма-продавец			
Дата продажи			

ОТРЫВНОЙ ТАЛОН № 2			
ООО «Сигнал-Теплотехника»		Печать фирмы-продавца	
Изделие	КОВ-_____СТ1пс		
Заводской номер			
Срок гарантии			
Фирма-продавец			
Дата продажи			

ОТРЫВНОЙ ТАЛОН № 1			
ООО «Сигнал-Теплотехника»		Печать фирмы-продавца	
Изделие	КОВ-_____СТ1пс		
Заводской номер			
Срок гарантии			
Фирма-продавец			
Дата продажи			

Дорогой покупатель!

ООО «Сигнал-Теплотехника» выражает Вам огромную признательность за Ваш выбор. Уверены, что данный отопительный котел будет создавать Вам комфорт и снизит материальные затраты на отопление вашего жилья, а надежность работы будет удовлетворять лучшим мировым образцам.

Проблемы надежности, долговечности, экономичности и экологической чистоты эксплуатации очень нас волнуют, поэтому мы будем Вам очень благодарны за любые предложения, направленные на дальнейшее улучшение технических характеристик котла.

Убедительно просим Вас, во избежание недоразумений, внимательно изучить «Руководство по эксплуатации» и проверить правильность заполнения гарантийного талона. Обратите внимание на наличие даты продажи и подписи продавца, печати магазина и предприятия-изготовителя, оформленного свидетельства о приемке и комплектности котла.

Предприятие-изготовитель:

ООО «Сигнал-Теплотехника»

413110, Российская Федерация, Саратовская обл., г. Энгельс, ул. Дальняя, д. 5 «а»

тел./ факс (8453) 52-55-55

телефон горячей линии **8 800 444 40 47**

ООО «Сигнал-Теплотехника»	Номер заказ-наряда	
	Изделие	КОВ-_____СТ1пс
Печать РП	Заводской номер	
	Дата поступления	
	Дата ремонта	
	Мастер	
Подпись мастера	Проявление дефекта	

ООО «Сигнал-Теплотехника»	Номер заказ-наряда	
	Изделие	КОВ-_____СТ1пс
Печать РП	Заводской номер	
	Дата поступления	
	Дата ремонта	
	Мастер	
Подпись мастера	Проявление дефекта	

ООО «Сигнал-Теплотехника»	Номер заказ-наряда	
	Изделие	КОВ-_____СТ1пс
Печать РП	Заводской номер	
	Дата поступления	
	Дата ремонта	
	Мастер	
Подпись мастера	Проявление дефекта	

Приложение А (справочное)
Сведения о содержании драгоценных и цветных металлов.
 Драгоценные металлы отсутствуют.

Приложение Б
ПЕРЕЧЕНЬ ОРГАНИЗАЦИЙ, ПРОИЗВОДЯЩИХ РЕМОНТ ПО ГАРАНТИИ

№	Территория обслуживания	Наименование организации	Адрес	Телефон
1	Алтайский край	ООО "Барнаулгоргаз"	г. Барнаул, ул. Радищева, д. 8	8(3852) 28-40-00
2	Алтайский край	ООО "ГОРГАЗ"	г. Новоалтайск, ул. Белякова, д.1А, оф.24	8 913-210-04-20
3	Алтайский край	ООО "Газпром газораспределение Барнаул"	г. Барнаул, пр. Социалистический, д. 24	8(3852) 28-20-00 8(3852) 28-20-39
4	Астраханская область	ООО "КВ-Сервис"	г. Астрахань, ул. Парковая, д. 20	8 961-652-50-48
5	Астраханская область	ИП Алибаев Д.Я.	г. Астрахань, ул. Румынская, д. 11, корп.1	8 927-565-35-26
6	Белгородская область	ООО "Газмастер"	г. Белгород, ул. Гостенская, д. 12	8(4722) 50-50-61 8 903-642-80-53
7	Красногвардейский, Алексеевский, Красненский, Нооскольский р-он.	ИП Рябов В.И.	г. Алексеевка, ул. Республиканская, д. 78	8 909-203-69-13
8	г. Старый Оскол и в радиусе 100 км	ООО "Мир Газа"	г. Старый Оскол, мкр. Лесной, д. 10	8(4725) 43-03-77 8 905-678-80-82
9	Брянская область	ООО "Люкстерм"	г. Брянск, ул. Протасова, д. 1А, эт. 2	8(4832) 37-77-33
10	Владимирская область	ИП Бобрынин А.В.	г. Вязники, ул. Музейный проезд, д. 13	8(4923) 32-03-92 8 920-628-85-33 8 919-012-88-77
11	Владимирская область	ООО "Аванпост"	г. Владимир, ул. Б. Нижегородская, 1 А	8 800-775-07-48 8 962-366-97-84
12	г. Александров и в радиусе 100 км	ООО "Системы водоснабжения и отопления"	г. Александров, ул. Геологов, д.8	8 919-007-10-61
13	г. Юрьев-Польский и в радиусе 50 км	ООО "Теплотехника"	г. Юрьев-Польский, ул. Горького, д.11, оф. 1	8(8442) 35-67-53
14	Волгоградская область	ООО "НВГК"	г. Волгоград, ул. Ползунова, д. 4А	8(8442) 35-67-53
15	Волгоградская область	ООО "Универсалпромсервис"	г. Волгоград, пр. Канатчиков, 4	8(8442) 62-49-98 8(8442) 62-49-34
16	Волгоградская область	ИП Мясин Д.А.	г. Котово, ул. Братская, д. 17	8 937-548-17-16
17	г. Котово и в радиусе 100 км	ООО "КГСС"	г. Котово, Старая Рыночная Площадь, пав. 23	8(8445) 54-49-79
18	г. Котово и в радиусе 100 км	ООО "ГазРемСтрой"	г. Котово, ул. Мира, д. 149, оф. 1	8 937-732-84-27 8 927-533-44-20
19	г. Фролово и в радиусе 80 км	ООО "Велес"	г. Фролово, ул. Фроловская, д. 16/3	8(8446) 54-12-10
20	Жирновский р-н, Рудянский р-н, Еланский р-н	ИП Кадыров В.Т.	г. Жирновск, ул. Ломоносова, д. 39, помещ. 3, часть 2	8 909-380-09-43 8 951-961-41-07

Продолжение приложения Б

№	Территория обслуживания	Наименование организации	Адрес	Телефон
21	Волгоградская область	ООО "Уют Сервис"	г. Волгоград, ул. Каменец-Подольская, д.20	8 929-782-64-60 500-775
22	Суровикинский р-н, Чернышевский р-н, Клетский р-н, Обливский р-н	ИП Минаев С.П.	г. Суровикино, пер. Молодежный, д. 6	8 905-391-01-38
23	Воронежская область	ИП Попов И.В.	г. Россошь, ул. Воровского, д. 10	8(4739) 64-74-78
24	Ивановская обл, г. Иваново	ООО "Метан Сервис"	г. Иваново, ул. 11 Березниковская, д.34/2	8 961-244-75-33 8 920-678-47-96
25	г. Калуга	ООО "Первый газовый" (ИСЦ)	г. Калуга, ул. Декабристов, д. 15, оф. 1	8(4842) 59-53-07
26	Краснодарский край	ООО ТД "Зори Кубани"	г. Краснодар, ул. Индустриальная, д. 1Б г. Краснодар, ул.Волгоградская, д. 139	8 861-240-40-90
27	г. Крымск и в радиусе 100 км	ООО "Системы водоснабжения и отопления"	г. Александров, ул. Геологов, д. 8	8 800-775-07-48
28	г. Анапа и в радиусе 50 км	ООО "Анапагазсервис"	г. Анапа, ул.Краснодарская, д. 66В,оф. 28	8 918-352-30-87
29	Ленинградский р-н	ИП Галюк В.Г.	ст. Ленинградская, ул. 302 Дивизии, д. 81	8 961-521-80-08
30	г. Геленджик	ИП Ушачев Д.А.	г. Геленджик, ул. Жуковского, д. 10, кв.22	8 929-850-85-50
31	Курганская обл, г. Шадринск и в радиусе 100 км	ООО "Газовик"	г. Шадринск, ул. Февральская, д. 125	8(3525) 39-00-55
32	г. Курск	ООО "Газкомфортсервис"	г. Курск, ул. Заводская, д. 5А	8(4712) 30-92-09
33	Курская область, Рыльский, Глушковский, Хомутовский, Льговский, Коньшевский, Кореневский, Дмитриевский районы	ИП Волохатых С.Н.	Рыльский р-он, пос. Марьино, ул. Кооперативная, д. 4	8(4715) 22-33-84
34	Курская область	ИП Конорев В.С.	г. Курск, ул. Сумская, д. 23	8(4712) 74-22-00 8 951-322-86-01
35	Липецкая область	ООО "ДельтаГазТрејдинг"	г. Усмань, ул. Маяковского, д. 4А	8(4030) 22-23-33 8(4747) 22-17-32 8(4747) 24-03-53
36	Московская область	ООО "ОблгазСервис-Восток"	г. Щелково, ул. Сиреневая, д. 5Б, пом. 2	8(4962) 53-51-11
37	Московская область	ООО "Строй Инженер Монтаж"	г. Истра, ул. Московская, д. 56	8(4957) 49-62-02 8(4983) 14-12-44 8 966-130-66-09
38	дп Родники	ООО "Газтеплоэнергетика"	дп. Родники, ул. Б. Учительская, д. 4, секция 6Б, помещ. 110,11	+7(495) 796-63-53 +7(926) 559-69-49 +7(495) 128-05-84
39	Нижегородская область	ООО "СпецРегионСервисМонтаж"	г. Нижний Новгород, ул. Бекетова 8, оф.7	8(8312) 15-06-51
40	рп. Воротынец и в радиусе 100 км	ООО "БытСервис"	рп Воротынец, ул. Полевая, д. 8	8 961-639-43-28

Продолжение приложения Б

№	Территория обслуживания	Наименование организации	Адрес	Телефон
41	г. Арзамас и в радиусе 50 км	ООО "Гарант Газ Сервис"	г. Арзамас, ул. Красный путь, д. 34	8(8314) 72-22-06
42	Новосибирская область	ООО "Газовое оборудование"	г. Искитим, мкр. Подгорный, д. 8	8 923-130-90-41 8 905-945-55-04 8 913-004-54-27
43	Омская область	ООО "Газ-Терм-Сервис"	г. Омск, ул Яковлева/ул. Гусарова, д. 163/45, корп. 1	8(3812) 22-04-56
44	Оренбургская область	ООО "Эталон регион Сервис"	г. Оренбург, ул. Волгоградская, д. 2/2	8(3532) 48-54-54 8(3532) 48-54-53
45	Орловская область	ООО "Теплоцентр-сервис"	г. Орел, ул. М. Горького, д. 47Б	8(4862) 42-40-38
46	Орловская область	ИП Орлов А.Н.	г. Мценск, ул. Мира, д. 23	8 909-225-22-29
47	Пензенская область	ООО "СпецРегионСервисМонтаж"	г. Пенза, ул. Ставского, д. 10	8(8412) 98-89-90
48	Пензенская область	ООО "Санфорт-Сервис"	г. Пенза, ул. Пролетарская, д. 51	8(8412) 46-10-03 8(8412) 46-11-05
49	Пермский край, г. Пермь и в радиусе 50 км	ООО "Академия мастеров"	г. Пермь, ул. Переездная, д. 2, литера С	8 908-276-05-26 8 909-105-12-55
50	г. Пермь и в радиусе 100 км	ИП Чистяков С.В.	г. Пермь, ул. Г. Хасана, д. 105, корп. 16	8 912-061-45-85 8 (342) 203-45-85 8 (342) 240-45-85
51	Республика Башкортостан г. Бирск	ИП Ишбердин Р.Р.	г. Бирск, ул. Интернациональная, д. 98 магазин "Газовик"	8 906-389-73-04
52	Республика Татарстан	ООО "АскВарм"	пгт Балтаси, ул. Ленина, д. 6е	8 937-525-79-64
53	Республика Татарстан	ООО "Компания ТеплоСервисЦентр"	г. Альметьевск, ул. Белоглазова, д. 139А, оф. 108	8(8553) 35-39-69 8 951-062-96-16
54	Республика Татарстан	ООО "Мир газа"	г. Елабуга, ул. Пролетарская, д. 1Б, кв. 13	8 962-576-10-91
55	г. Набережные Челны и Тукаевский р-н	ООО "Гигаз-Инжиниринг"	г. Набережные Челны, пр-т Казанский, д. 226	8(8552) 36-61-00
56	г. Казань и в радиусе 100 км	ООО "Теплоцентр"	г. Казань, проспект Победы, д. 90	8(843) 250-40-60 8 987-225-52-52
57	Республика Адыгея	ООО "Газкомплект-сервис"	г. Майкоп, ул. Курганная, д. 704	8(8772) 55-69-00
58	Республика Крым и г. Севастополь	ООО "КРЫМТЕПЛОСЕРВИС"	г. Симферополь, ул. Севастопольская, д. 57В	8(3652) 54-94-94
59	Республика Марий Эл	ООО "Газэнергосистемы"	г. Йошкар-Ола, ул. Дмитрова, д. 57В	8(3662) 38-05-36
60	Республика Мордовия	ООО "ЛИВИГО"	г. Саранск, ул. Кирова, д. 63, корп. 2	8(3642) 30-59-04
61	Республика Мордовия	ИП Ливцов В.В.	г. Саранск, ул. Рабочая, д. 169	8 917-994-98-88
62	Республика Удмуртия, г. Можга и в радиусе 50 км	ИП Газиятов	г. Можга, ул. Фалалеева, д.6	8 963-123-08-08
63	Воткинский район	ИП Колотушкин А.В.	г. Воткинск, ул. Ленина, д. 21, оф. 9	8 982-116-88-48

Продолжение приложения Б

№	Территория обслуживания	Наименование организации	Адрес	Телефон
64	г. Ижевск и в радиусе 100 км	ООО "ПВП "Тепло Люкс"	г. Ижевск, ул. Пойма, д. 11С, оф. 5	8(3412) 52-31-37
65	Удмуртская Республика	ООО "Климат"	г. Ижевск, ул. Маяковского, д.10, офис 212	8(3412)57-08-90, 8 916-130-19-81
65	г. Глазов и в радиусе 100 км	ИП Анисимов А.В.	д. Лекшур, ул. Сибирская, д. 13А	8 919-907-80-77 8 912 053-50-17
66	Республика Чечня	ООО "ГИС"	г. Грозный, ул. Дьякова, д. 11	8 963-582-99-99
67	Республика Чувашия	ООО "ГК Термотехника"	г. Чебоксары, ул. С.П.Петрова, д. 6, стр. 2	8(8352) 57-32-44 8(8352) 57-34-44
68	Ростовская область	ООО "НВГК"	г. Волгоград, ул. Ползунова, д. 4А	8(8442) 35-67-53
69	Самарская область	ООО "Стройкомплект"	г. Самара, ул. Молодогвардейская, д. 104, оф. 6	8(8463) 32-14-34 8(8463) 73-88-57
70	Самарская область	ООО "СК-Сервис-Самара"	г. Самара, ул. Свободы, д. 149	8(8463) 00-45-45
71	Сызранский р-н	ИП Ставничий В.Н.	пос. Варламово, ул. Советская, д. 2А	8 927-614-22-01 8(8464) 33-07-18
72	Саратовская область	ООО "СпецРегионСервисМонтаж"	г. Саратов, ул. Чернышевского, 153, оф. 406	8 999 072-52-52
73	г. Вольск и в радиусе 100 км	ИП Гришанин Г.Г	г. Вольск, ул. Ленина, д. 61	8 987-363-89-87
74	Пугачевский, Краснопартизанский, Перелюбский, Ивантеевский районы	ООО "Пугачевгазсервис"	г. Пугачев, ул. Оренбургская, д. 211/1	8(8457) 42-14-76 8(8457) 42-39-44
75	г. Энгельс и 100 км левобережье	ООО ЭТПК "Средняя Волга"	пгт Приволжский, ул. Гагарина, д. 21	8(8453) 75-04-07 8(8453) 75-15-96
76	Саратовская область	ООО "Газ-Сервис"	г. Саратов, ул. Огородная, д. 83	8(8452) 32-00-04
77	Свердловская область	ООО "Котельный центр"	г. Ирбит, ул. Промышленная, д. 2	8(3435) 56-98-97
78	Свердловская область	ООО "Предприятие "ТАЭН"	г. Екатеринбург, ул. Академика Ванцовского, 1А, оф. 65	8(3432) 22-79-97
79	г. Асбест и в радиусе 60 км	ООО "Фомэк Плюс"	г. Асбест, ул. Заводская, д.4	8(3436) 52-66-13
80	г. Первоуральск и в радиусе 100 км	ООО ЕМСЦ "КПД Техно"	г. Первоуральск, ул. Чкалова, д. 44	8(3439) 66-25-27 8(3439) 66-24-63
81	г. Алапаевск и в радиусе 100 км	ИП Полушкин Г.В.	г. Алапаевск, ул. Артиллеристов, д. 3	8 912-287-65-68 8 963-855-74-26
82	г. Верхняя Пышма и в радиусе 50 км	ИП Щербакова А.Т.	г. Верхняя Пышма, ул. Уральских Рабочих, д. 23	8(3436) 84-20-14 8 908-918-85-68
83	Смоленская область, г. Рославль и в радиусе 100 км	ИП Захаренко А.А.	г. Рославль	8 910-788-24-04
84	Ставропольский край г. Невинномыск	ООО "Центр отопления и водоснабжения"	г. Невинномыск, ул. Гагарина, д. 7	8 928-638-08-56

Продолжение приложения Б

№	Территория обслуживания	Наименование организации	Адрес	Телефон
85	Ставропольский край	ИП Дегтярев А.В.	г. Ставрополь, Старомарьевское шоссе, д. 18/1	8 919-731-61-00
86	Ставропольский край	АО КПК "СТАВРОПОЛЬСТРОЙОПТОРГ"	Шпаковский р-н, с. Верхнерусское, Тупиловый заезд, д. 4	8(8652) 33-09-07
87	Ставропольский край	ИП Андреев А.Е.	г. Ставрополь, ул. Севрюкова, д. 9	8(8652) 21-48-39
88	Тверская область	ООО "Центр Отопительных Систем"	г. Тверь, ул. Октябрьский пр-т, д. 99, секция 4, оф. 5	8(4752) 42-45-94 8(4752) 42-45-96 8 920-230-17-90
89	Тюменская область	АО "ТЭС Север"	г. Тюмень, ул. Энергетиков, д. 165	8(3452) 28-93-70
90	г. Тюмень и в радиусе 200 км	ООО "Тюменьгазсервис"	г. Тюмень, ул. Пролетарская, д. 116/1	8(3452) 58-04-04
91	Ханты-Мансийский автономный округ - Югра, Октябрьский р-он и г. Нягань	ИП Рыбецкий Н.Н.	Тюменская обл, Октябрьский р-н, пгт Приобье, ул. Сибирская, д. 15А	8 922-788-21-12
92	Ульяновская область	ООО "Современный сервис"	г. Ульяновск, ул. Металлистов, д. 16/7	8(8422) 73-29-91
93	Ульяновская область	ООО "Единая Служба Монтажа"	г. Ульяновск, переулок Робеспьера, д. 2/79	8(8422) 76-52-91
94	Челябинская область	ИП Родичкина Т.А.	г. Челябинск, переулок Дачный, д. 10А-54	8 951-453-42-66 8 905-835-51-54 8 950-727-91-68 (сергей)
95	Челябинская область	ООО "Теплотехника сервис"	г. Южноуральск, ул. Мира, 60, оф. 1	8 912 484 32 05
96	Республика Беларусь	ООО "Сервисный центр Ультрафон"	г. Минск, ул. Будславская, д. 23/3	375 17 221-62-58 375 29 178-11-00
97	Республика Казахстан	ТОО "Газаппарат"	г. Костанай, ул. Баймагамбетова, д. 326	8(7142) 53-88-77
98	Республика Казахстан	ТОО "Виаст"	г. Уральск, ул. Ш. Айталиева, зд. 4	8(7112) 93-97-27 8(7112) 93-97-37
99	Республика Казахстан	ТОО "Аква-монтаж"	г. Актобе, ул. Асау-Барака, д. 55А	8(7132) 21-24-07 8(7132) 74-15-71
100	г. Уральск и ЗКО	ТОО "АКВАГАЗ"	г. Уральск, ул. Алии Молдагуловой, д. 46	8(7112) 54-22-67
101	Атырауская область	ТОО "АКВАГАЗ"	г. Актобе, ул. Кошевого, д. 107А	8(7132) 50-73-77
102	Актюбинская область	ТОО "АКВАГАЗ"	г. Атырау, ул. С. Датова, д. 135	8(7132) 21-10-62
103	Республика Казахстан	ТОО "ТерлоRossService"	г. Алматы, мкр. Акбулак, ул. Сыздыкова, д. 40А	8(7778) 02-47-07