

Shinhoo®

НАСОСЫ INSTANT

Паспорт, Руководство по монтажу и эксплуатации



СОДЕРЖАНИЕ

	Стр.
1. Указания по технике безопасности	3
Общие сведения о документе	3
Значение символов и надписей на изделии	4
Квалификация и обучение обслуживающего персонала	4
Опасные последствия несоблюдения указаний по технике безопасности	4
Выполнение работ с соблюдением техники безопасности	4
Указания по технике безопасности для потребителя или обслуживающего персонала	5
Указания по технике безопасности при выполнении технического обслуживания, осмотров и монтажа	5
Самостоятельное переоборудование и изготовление запасных узлов и деталей	5
Недопустимые режимы эксплуатации	6
2. Транспортирование и хранение	6
3. Значение символов и надписей в документе	6
4. Общие сведения об изделии	7
5. Упаковка и перемещение	10
Упаковка	10
Перемещение	10
6. Область применения	10
7. Принцип действия	11
8. Монтаж механической части	11
Место монтажа	11
Монтаж насоса	12
Положение блока управления	13
9. Подключение электрооборудования	13
10. Ввод в эксплуатацию	14
11. Эксплуатация	14
12. Техническое обслуживание	16
13. Вывод из эксплуатации	16
14. Технические данные	16
15. Обнаружение и устранение неисправностей	18

СОДЕРЖАНИЕ

	Стр.
16. Утилизация изделия	18
17. Импортер. Изготовитель. Срок службы	19
18. Информация по утилизации упаковки	20



Предупреждение

Прежде чем приступать к работам по монтажу оборудования, необходимо внимательно изучить данный документ. Монтаж и эксплуатация оборудования должны проводиться в соответствии с требованиями данного документа, а также в соответствии с местными нормами и правилами.

1. Указания по технике безопасности

Предупреждение

Эксплуатация данного оборудования должна производиться персоналом, владеющим необходимыми для этого знаниями и опытом работы.



Лица с ограниченными физическими, умственными возможностями, с ограниченными зрением и слухом не должны допускаться к эксплуатации данного оборудования. Доступ детей к данному оборудованию запрещен.

Общие сведения о документе

Паспорт, Руководство по монтажу и эксплуатации содержит принципиальные указания, которые должны выполняться при монтаже, эксплуатации и техническом обслуживании. Поэтому перед монтажом и вводом в эксплуатацию они обязательно должны быть изучены соответствующим обслуживающим персоналом или потребителем. Данный документ должен постоянно находиться на месте эксплуатации оборудования. Необходимо соблюдать не только общие требования по технике безопасности, приведенные в разделе 1. Указания по технике безопасности, но и специальные указания по технике безопасности, приводимые в других разделах.

Значение символов и надписей на изделии

Указания, помещенные непосредственно на оборудовании, например:

- стрелка, указывающая направление вращения,
- обозначение напорного патрубка для подачи перекачиваемой среды,

должны соблюдаться в обязательном порядке и сохраняться так, чтобы их можно было прочитать в любой момент.

Квалификация и обучение обслуживающего персонала

Персонал, выполняющий эксплуатацию, техническое обслуживание и контрольные осмотры, а также монтаж оборудования, должен иметь соответствующую выполняемой работе квалификацию. Круг вопросов, за которые персонал несет ответственность и которые он должен контролировать, а также область его компетенции должны точно определяться потребителем.

Опасные последствия несоблюдения указаний по технике безопасности

Несоблюдение указаний по технике безопасности может повлечь за собой:

- опасные последствия для здоровья и жизни человека;
- создание опасности для окружающей среды;
- аннулирование всех гарантийных обязательств по возмещению ущерба;
- отказ важнейших функций оборудования;
- недейственность предписанных методов технического обслуживания и ремонта;
- опасную ситуацию для здоровья и жизни персонала вследствие воздействия электрических или механических факторов.

Выполнение работ с соблюдением техники безопасности

При выполнении работ должны соблюдаться приведенные в данном документе указания по технике безопасности, существующие национальные предписания по технике безопасности, а также любые внутренние предписания по

выполнению работ, эксплуатации оборудования и технике безопасности, действующие у потребителя.

Указания по технике безопасности для потребителя или обслуживающего персонала

- Запрещено демонтировать имеющиеся защитные ограждения подвижных узлов и деталей, если оборудование находится в эксплуатации.
- Необходимо исключить возможность возникновения опасности, связанной с электроэнергией (более подробно смотрите, например, предписания ПУЭ и местных энергоснабжающих предприятий).

Указания по технике безопасности при выполнении технического обслуживания, осмотров и монтажа

Потребитель должен обеспечить выполнение всех работ по техническому обслуживанию, контрольным осмотрам и монтажу квалифицированными специалистами, допущенными к выполнению этих работ и в достаточной мере ознакомленными с ними в ходе подробного изучения руководства по монтажу и эксплуатации.

Все работы обязательно должны проводиться при выключенном оборудовании. Должен безусловно соблюдаться порядок действий при остановке оборудования, описанный в руководстве по монтажу и эксплуатации.

Сразу же по окончании работ должны быть снова установлены или включены все демонтированные защитные и предохранительные устройства.

Самостоятельное переоборудование и изготовление запасных узлов и деталей

Переоборудование или модификацию устройств разрешается выполнять только по согласованию с изготовителем.

Фирменные запасные узлы и детали, а также разрешенные к использованию фирмой-изготовителем комплектующие, призваны обеспечить надежность эксплуатации.

Применение узлов и деталей других производителей может вызвать отказ изготовителя нести ответственность за возникшие в результате этого последствия.

Недопустимые режимы эксплуатации

Эксплуатационная надежность поставляемого оборудования гарантируется только в случае применения в соответствии с функциональным назначением согласно разделу 6. *Область применения.* Предельно допустимые значения, указанные в технических данных, должны обязательно соблюдаться во всех случаях.

Предприятие-изготовитель не несет ответственность за неисправности и повреждения, связанные с несоблюдением требований настоящего Паспорта, Руководства по монтажу и эксплуатации и эксплуатационных документов на комплектующие насосного оборудования.

2. Транспортирование и хранение

Транспортирование оборудования следует проводить в крытых вагонах, закрытых автомашинах, воздушным, речным либо морским транспортом.

Условия транспортирования оборудования в части воздействия механических факторов должны соответствовать группе «С» по ГОСТ 23216.

При транспортировании упакованное оборудование должно быть надежно закреплено на транспортных средствах с целью предотвращения самопроизвольных перемещений.

Условия хранения оборудования должны соответствовать группе «С» ГОСТ 15150.

Максимальный назначенный срок хранения составляет 2 года. В течение всего срока хранения консервация не требуется. При хранении насосного агрегата необходимо прокручивать рабочее колесо не реже одного раза в месяц.

При длительном хранении насос необходимо защитить от действия влаги, прямых солнечных лучей, повышенных/пониженных температур.

Температура хранения и транспортирования: от -30 до +55 °С. Насос можно транспортировать и хранить в вертикальном или горизонтальном положении.

3. Значение символов и надписей в документе



Предупреждение

Несоблюдение данных указаний может иметь опасные для здоровья людей последствия.



Предупреждение

Несоблюдение данных указаний может стать причиной поражения электрическим током и иметь опасные для жизни и здоровья людей последствия.

Внимание

Указания по технике безопасности, невыполнение которых может вызвать отказ оборудования, а также его повреждение.

Указание

Рекомендации или указания, облегчающие работу и обеспечивающие безопасную эксплуатацию оборудования.

4. Общие сведения об изделии

Данный документ распространяется на циркуляционные насосы INSTANT (специальная версия для производителей блочных инженерных систем). Насосы этой серии сертифицированы для работы с питьевой водой и используются для циркуляции воды в системе горячего водоснабжения.

В комплекте поставки оборудования отсутствуют приспособления и инструменты для осуществления регулировок, технического обслуживания и применения по назначению.

Используйте стандартные инструменты с учетом требований техники безопасности изготовителя.

Конструкция

Насос INSTANT оснащён двигателем с постоянными магнитами. Ротор насосов INSTANT изолирован от статора герметичной гильзой.

Это значит, что насос и электродвигатель образуют единый узел без уплотнений вала. Подшипники насоса смазываются перекачиваемой жидкостью.

Электродвигатель

Насосы INSTANT оснащены однофазными 12-полюсными электродвигателями с постоянными магнитами.

Электродвигатель имеет защиту полного электрического сопротивления от токов блокировки и защиту от короткого замыкания. Дополнительная защита электродвигателя не требуется.

Спецификация материалов

Поз.	Наименование	Материал
1	Поверхность статора	Чугун
2	Обмотка статора	Медная проволока, покрытая лаком
3	Корпус статора	Алюминий
4	Сферический сепаратор	Нержавеющая сталь
5	Гильза ротора	Нержавеющая сталь
6	Ротор	Нержавеющая сталь
7	Корпус насоса	Латунь
8	Крышка клеммной коробки	PC/ABS
9	Крышка двигателя	PPO
10	Кабель с вилкой	Композит
11	Рабочее колесо	Композит

Фирменная табличка INSTANT

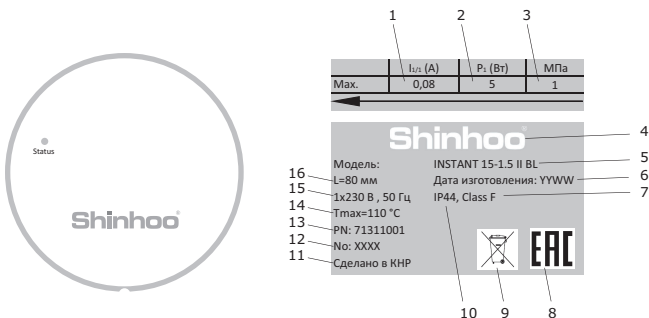


Рис. 1 Пример фирменной таблички

Поз.	Наименование
1	Сила тока
2	Мощность P1
3	Максимальное давление в системе

Поз.	Наименование
4	Бренд
5	Наименование модели
6	Дата изготовления [YYWW, где YY – год производства, WW – неделя производства]
7	Класс изоляции
8	Знак обращения на рынке
9	Манипуляционный знак
10	Степень защиты
11	Страна изготовления
12	Серийный номер
13	Артикул
14	Максимальная температура жидкости
15	Количество фаз, напряжение сети и номинальная частота тока
16	Монтажная длина

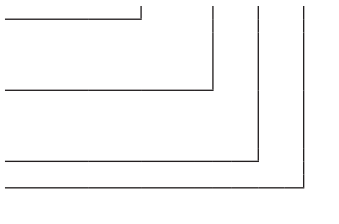
В связи с функционированием интегрированной Системы Менеджмента Качества и встроенными инструментами качества, клеймо ОТК не указывается на фирменной табличке. Его отсутствие не влияет на контроль обеспечения качества конечного продукта и обращение на рынке.

Типовое обозначение

Пример

INSTANT 15 -1.5 II BL

Типовой ряд
Номинальный диаметр всасывающего и напорного патрубков (DN) [мм]
15 = Rp1/2", монтажная длина насоса 80 мм
Номинальный напор [м]
Поколение насоса
BL – ротор двигателя на постоянных магнитах



5. Упаковка и перемещение

Упаковка

При получении оборудования проверьте упаковку и само оборудование на наличие повреждений, которые могли быть получены при транспортировании. Перед тем как выкинуть упаковку, тщательно проверьте, не остались ли в ней документы и мелкие детали. Если полученное оборудование не соответствует вашему заказу, обратитесь к поставщику оборудования.

Если оборудование повреждено при транспортировании, немедленно свяжитесь с транспортной компанией и сообщите поставщику оборудования.

Поставщик сохраняет за собой право тщательно осмотреть возможное повреждение.

Информацию об утилизации упаковки см. в разделе 18. *Информация по утилизации упаковки.*

Перемещение



Предупреждение

Следует соблюдать ограничения местных норм и правил в отношении подъёмных и погрузочно-разгрузочных работ, осуществляемых вручную.

Внимание

Запрещается поднимать оборудование за питающий кабель.

6. Область применения

Циркуляционные насосы INSTANT (далее насосы) с корпусом из латуни предназначены для циркуляции в системах горячего водоснабжения.

Циркуляционные насосы INSTANT предназначены для перекачивания следующих типов жидкостей:

- чистые, не вязкие, не агрессивные и не взрывоопасные жидкости без твердых включений или волокон;
- охлаждающие жидкости без содержания минеральных масел;
- горячая вода жесткостью макс. 5° Ж;
- умягченная вода.

Кинематическая вязкость воды $\nu = 1 \text{ мм}^2/\text{с}$ (1 сСт) при 20 °С. Если необходимо, можно применить растворы этилена или

пропиленгликоля в воде (50 % от общего объёма), однако при этом возможно снижение рабочих характеристик насоса, вызванное увеличением вязкости раствора. Для определения возможности перекачивания насосом других жидкостей обращайтесь к поставщику оборудования.



Предупреждение

Запрещается использование насоса для перекачки воспламеняющихся жидкостей, таких как дизельное топливо, бензин и пр.



Предупреждение

Запрещается использование насоса для перекачки агрессивных жидкостей, таких как кислоты, морская вода и пр.



Предупреждение

В местных системах ГВС температура перекачиваемой жидкости должна всегда быть выше 50 °С, чтобы предотвратить появление легионелл. Рекомендуемая температура нагрева котла: 60 °С.

7. Принцип действия

Принцип работы насосов INSTANT основан на повышении давления жидкости, движущейся от входного патрубка к выходному. Жидкость, пройдя через входной патрубок насоса, попадает во вращающееся рабочее колесо. Под действием центробежных сил скорость жидкости увеличивается. Растущая кинетическая энергия жидкости преобразуется в повышенное давление на выходном патрубке. Вращение рабочего колеса, совмещённого с ротором, обеспечивает магнитное поле статора.

8. Монтаж механической части

Место монтажа

Циркуляционные насосы INSTANT должны быть надёжно закреплены на месте эксплуатации для обеспечения их использования без опасности опрокидывания, падения или неожиданного перемещения.



Предупреждение
Во время работы корпус насоса имеет высокую температуру. Монтаж насоса должен предусматривать отсутствие случайного контакта с человеком.

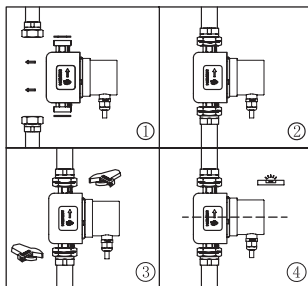


Рис. 2 Установка циркуляционного насоса

Монтаж насоса

Насосы INSTANT всегда должны устанавливаться так, чтобы штифт подшипника находился в горизонтальном положении. (см. рис. 3)

Перед установкой насосов необходимо закрыть запорные клапаны.

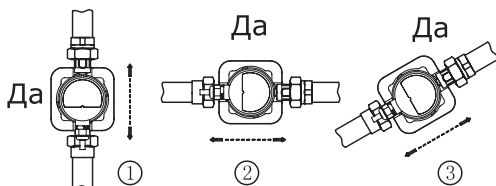


Рис. 3 Допустимое расположение вала насоса

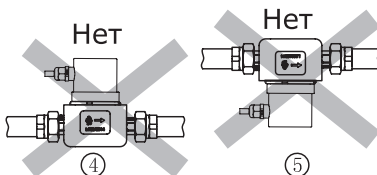


Рис. 4 Недопустимое расположение вала насоса

Стрелка на корпусе насоса показывает направление потока жидкости.

Положение блока управления

Не следует размещать насос в непосредственной близости (менее 50 см) от греющих поверхностей.

Недопустимо положение, когда электрический разъем находится сверху.

Потери тепла от корпуса насоса и трубопровода можно уменьшить с помощью теплоизоляционного кожуха насоса из полистирола (не входит в комплект поставки). Не следует закрывать изоляционным материалом блок или панель управления.

9. Подключение электрооборудования

Подключение электрооборудования должно выполняться в соответствии с местными нормами и правилами.

Предупреждение



Запрещено выполнять какие-либо работы в клеммной коробке до тех пор, пока не будет отключено электропитание.

Насос должен быть заземлен.

Предупреждение



Должна быть предусмотрена возможность перевести сетевой выключатель в положение 0. Тип выключателя указан в п. 5.3.2 ГОСТ Р МЭК 60204-1.

Номинальное напряжение и другие электрические параметры указаны на фирменной табличке, расположенной на лицевой стороне насоса. Электродвигатель не требует установки дополнительной внешней защиты и оснащён встроенной защитой от перегрева.

Подключите кабель с вилкой SCHUKO, поставляемый с насосом к сети электропитания.

10. Ввод в эксплуатацию



Предупреждение

Не допускайте работу насоса без перекачиваемой жидкости («сухой ход»).

Все изделия проходят приемо-сдаточные испытания на заводе-изготовителе. Дополнительные испытания на месте установки не требуются.

Перед вводом в эксплуатацию система должна быть заполнена рабочей жидкостью и из нее должен быть удален воздух.

Указание

Удаление воздуха из системы не может производиться через насос.

Для того, чтобы ввести насос в эксплуатацию, необходимо перевести сетевой выключатель в положение «Включено».

Для удаления воздуха из системы необходимо:

1. Включить насос, затем открыть кран.
2. Выключить насос, закрыть кран.
3. Повторить п.п. 1, 2 пять раз.

11. Эксплуатация

Внимание

Не используйте насос для удаления воздуха из всей системы. Нельзя эксплуатировать насос, не заполненный рабочей жидкостью.

Циркуляционные насосы Shinhoо для бытового применения, установленные и подобранные правильно, будут работать тихо и эффективно на протяжении долгих лет.

Насос не требует периодической диагностики на всём сроке службы.

Запрещена работа насоса в течение длительного времени без воды в системе или без минимально допустимого давления на входе (см. раздел 14. Технические данные).

Внимание

Несоблюдение данных правил может повлечь за собой повреждение двигателя и насоса.

Панель управления

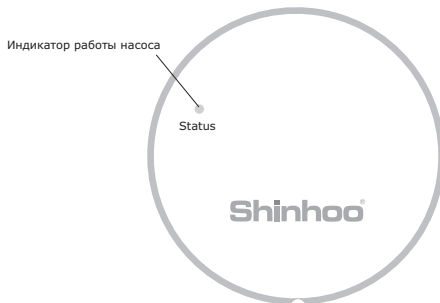


Рис. 5 Панель управления

На лицевой панели насоса расположен индикатор работы в виде светодиода, предназначенный для визуального контроля за работой насоса.

Индикатор работает следующим образом:

- Зелёный цвет индикатора указывает на то, что насос работает нормально.
- Красный цвет индикатора сигнализирует о неисправности насоса.

Если индикатор работы насоса не горит, это может указывать на отсутствие питания или неисправность самого индикатора. В этом случае необходимо проверить подключение насоса к источнику питания и при необходимости обратиться к специалисту.

Настройка режимов

Насос работает в непрерывном режиме с максимальной производительностью.

Оборудование устойчиво к электромагнитным помехам, соответствующим условиям назначения согласно разделу *б. Область применения* и предназначено для использования в зонах с малым энергопотреблением, коммерческих и производственных зонах в условиях, где уровень напряженности электромагнитного поля/электромагнитного излучения не превышает предельно допустимый.

12. Техническое обслуживание

Техническое обслуживание насоса должно предусматривать: проверку раз в 3 месяца целостности электрического кабеля и электрической колодки. Также необходимо с той же регулярностью проверять целостность подсоединения входного и выходного патрубков насоса/насосов.

В зависимости от перекачиваемой среды (наличие взвесей, солей железа, повышенная жёсткость воды) может потребоваться очистка гидравлической части. См. раздел *15. Обнаружение и устранение неисправностей*.

13. Вывод из эксплуатации

Для того, чтобы вывести насосы из эксплуатации, необходимо перевести сетевой выключатель в положение «Отключено».

Все электрические линии, расположенные до сетевого выключателя, постоянно находятся под напряжением.

Поэтому, чтобы предотвратить случайное или несанкционированное включение оборудования, необходимо заблокировать сетевой выключатель.

14. Технические данные

Габаритные размеры

Информацию о габаритных размерах и массе оборудования можно найти в каталоге продукции.

Напряжение питания: 1x230 В, 50 Гц.

Степень защиты

IP44.

Температура окружающей среды

От 0 до +40 °С.

Температура окружающей среды для стандартных насосов при минимальной допустимой температуре жидкости всегда должна быть ниже, чем температура жидкости, в противном случае в корпусе статора может образовываться конденсат, что может привести к поломке оборудования.

Относительная влажность воздуха

Максимум 95 %.

Температура жидкости

Вода в системе отопления: от +2 до +110 °С.

Максимальное давление в системе

Насосы с соединениями (PN 10): 1,0 МПа (10 бар).

Давление на входе

Чтобы избежать возникновения кавитационного шума и повреждения подшипников насоса, должно быть обеспечено минимальное значение давления на всасывающем патрубке в соответствии с таблицей:

Температура жидкости	≤75 °С	90 °С	110 °С
Вход. давление	0,5 м	5 м	10,08 м
	0,06 бар	0,5 бар	1,08 бар

Уровень звукового давления

Уровень звукового давления насоса менее 45 дБ(А).

Характеристика неопределенности измерения (параметр К) составляет 3 дБ.

Класс изоляции F.

Более подробную информацию можно найти в технических каталогах по соответствующему продукту.

15. Обнаружение и устранение неисправностей

К критическим отказам может привести:

- некорректное электрическое подключение;
- неправильное хранение оборудования;
- повреждение или неисправность электрической/гидравлической/механической системы;
- повреждение или неисправность важнейших частей оборудования;
- нарушение правил и условий эксплуатации, обслуживания, монтажа, контрольных осмотров.

Для предотвращения ошибочных действий, персонал должен быть внимательно ознакомлен с настоящим руководством по монтажу и эксплуатации.

При возникновении аварии, отказа или инцидента необходимо незамедлительно остановить работу оборудования и обратиться в сервисный центр.

В случае загрязнения насоса необходимо провести его очистку:

1. Перед началом работ отключить питание и перекрыть задвижки до и после насоса.
2. Используя трубный ключ, открутить головную часть насоса и снять ее.
3. Вынуть из головной части рабочее колесо.
4. Прочистить ротор/рабочее колесо.
5. Прикрутить головную часть к проточной части.

16. Утилизация изделия

Основным критерием предельного состояния изделия является:

1. Отказ одной или нескольких составных частей, ремонт или замена которых не предусмотрены;
2. Увеличение затрат на ремонт и техническое обслуживание, приводящее к экономической нецелесообразности эксплуатации.

Данное изделие, а также узлы и детали должны собираться и утилизироваться в соответствии с требованиями местного законодательства в области экологии.

17. Импортер. Изготовитель. Срок службы

Импортер и уполномоченное изготовителем лицо на территории ЕАЭС:

ООО «Вандйорд Групп»

Адрес: 109544, г. Москва, ул. Школьная, д.39-41.

Изготовитель:

HEFEI XINHU CANNED MOTOR PUMP CO., LTD

Адрес: No.1 Yanglin Road, Hi-Tech Zone, Hefei City, Anhui Province, P.R China

Тел.: +86-551-62379803

E-mail: info@shinhoodump.com

Правила и условия реализации оборудования определяются условиями договоров.

Срок службы оборудования составляет 10 лет. По истечении назначенного срока службы, эксплуатация оборудования может быть продолжена после принятия решения о возможности продления данного показателя. Эксплуатация оборудования по назначению отличному от требований настоящего документа не допускается.

Работы по продлению срока службы оборудования должны проводиться в соответствии с требованиями законодательства без снижения требований безопасности для жизни и здоровья людей, охраны окружающей среды.

Гарантийный срок на оборудование Shinhoo прекращается после истечения 26 месяцев, следующих за месяцем производства оборудования.

Исключения:

- для насосов BASIC S, MEGA и MEGA S – 38 месяцев;
- для насосов MASTER S – 62 месяца.

Подробные условия гарантийного обслуживания доступны в разделе «Гарантийные обязательства» на сайте www.vandjord.com.

Возможны технические изменения.

18. Информация по утилизации упаковки

Общая информация по маркировке любого типа упаковки		
 <p>Упаковка не предназначена для контакта с пищевой продукцией</p>		
Упаковочный материал	Наименование упаковки/ вспомогательных упаковочных средств	Буквенное обозначение материала, из которого изготавливается упаковка/ вспомогательные упаковочные средства
Бумага и картон (гофрированный картон, бумага, другой картон)	Коробки/ящики, вкладыши, прокладки, подложки, решетки, фиксаторы, набивочный материал	 PAP
Древесина и древесные материалы (дерево, пробка)	Ящики (дощатые, фанерные, из древесноволокнистой плиты), поддоны, обрешетки, съемные бортики, планки, фиксаторы	 FOR
Пластик (полиэтилен низкой плотности)	Чехлы, мешки, пленки, пакеты, воздушно-пузырьковая пленка, фиксаторы	 LDPE

Упаковочный материал		Наименование упаковки/ вспомогательных упаковочных средств	Буквенное обозначение материала, из которого изготавливается упаковка/ вспомогательные упаковочные средства
Пластик	(полиэтилен высокой плотности)	Прокладки уплотнительные (из пленочных материалов), в том числе воздушно-пузырьковая пленка, фиксаторы, набивочный материал	 HDPE
	(полистирол)	Прокладки уплотнительные из пенопластов	 PS
Комбинированная упаковка (бумага и картон/ пластик)		Упаковка типа «скин»	 C/PAP
<p>Просим обращать внимание на маркировку самой упаковки и/ или вспомогательных упаковочных средств (при ее нанесении заводом-изготовителем упаковки/вспомогательных упаковочных средств).</p> <p>При необходимости, в целях ресурсосбережения и экологической эффективности изготовитель может использовать упаковку и/или вспомогательные упаковочные средства повторно.</p> <p>По решению изготовителя упаковка, вспомогательные упаковочные средства, и материалы из которых они изготовлены могут быть изменены. Просим актуальную информацию уточнять у изготовителя готовой продукции, указанного в разделе 17. <i>Импортёр. Изготовитель. Срок службы</i> настоящего Паспорта, Руководства по монтажу и эксплуатации. При запросе необходимо указать номер продукта и страну-изготовителя оборудования.</p>			



Насосы INSTANT сертифицированы на соответствие требованиям технических регламентов Таможенного союза «О безопасности низковольтного оборудования» (ТР ТС 004/2011), «Электромагнитная совместимость технических средств» (ТР ТС 020/2011).

Насосы INSTANT декларированы на соответствие требованиям технического регламента Евразийского экономического союза «Об ограничении применения опасных веществ в изделиях электротехники и радиоэлектроники» (ТР ЕАЭС 037/2016).

Сведения о подтверждении соответствия размещены на сайте компании импортера. Для доступа к файлам перейдите по ссылке, указанной в конце документа.



Shinhoo®

ООО «Вандйорд Групп»
Адрес: 109544, г. Москва,
ул. Школьная, д.39-41.
Тел.: +7 (495) 730-36-55
E-mail: info.moscow@vandjord.com

Для использования в качестве ознакомительного материала. Возможны технические изменения. Товарные знаки, представленные в этом материале, в том числе SHINHOO, являются зарегистрированными товарными знаками на территории РФ. Их использование без разрешения правообладателя запрещено. Все права защищены.

21211004/1724

shinhoopump.ru