



**ROYAL**®  
CLIMA

# VOLPE

**УВЛАЖНИТЕЛЬ ВОЗДУХА  
УЛЬТРАЗВУКОВОЙ**

RUH-VP270/6.5E-WT  
RUH-VP500/6.5E-BL

## **РУКОВОДСТВО ПО ЭКСПЛУАТАЦИИ**

Перед началом работы внимательно прочитайте  
и сохраните данное руководство



## СОДЕРЖАНИЕ

ИСПОЛЬЗУЕМЫЕ ОБОЗНАЧЕНИЯ.....	4
ПРАВИЛА БЕЗОПАСНОСТИ.....	5
НАЗНАЧЕНИЕ .....	6
УСТРОЙСТВО ПРИБОРА.....	7
ТЕХНИЧЕСКИЕ ХАРАКТЕРИСТИКИ.....	8
КОМПЛЕКТАЦИЯ.....	8
НАПОЛНЕНИЕ РЕЗЕРВУАРА ВОДОЙ.....	9
УПРАВЛЕНИЕ ПРИБОРОМ.....	10
УХОД И ОБСЛУЖИВАНИЕ.....	13
ПОИСК И УСТРАНЕНИЕ НЕИСПРАВНОСТЕЙ .....	15
ТРАНСПОРТИРОВКА И ХРАНЕНИЕ.....	17
СРОК ЭКСПЛУАТАЦИИ .....	17
ПРАВИЛА УТИЛИЗАЦИИ .....	18
ДАТА ИЗГОТОВЛЕНИЯ.....	18
СЕРТИФИКАЦИЯ.....	18
ГАРАНТИЙНЫЙ ТАЛОН.....	19

Уважаемый покупатель! Поздравляем вас с покупкой и благодарим за удачный выбор увлажнителя воздуха ROYAL CLIMA.

Перед началом эксплуатации прибора просим вас внимательно ознакомиться с руководством по эксплуатации.

## ИСПОЛЬЗУЕМЫЕ ОБОЗНАЧЕНИЯ

### ОСТОРОЖНО!

Требования, несоблюдение которых может привести к серьезной травме или летальному исходу.

### ВНИМАНИЕ!

Требования, несоблюдение которых может привести к тяжелой травме или серьезно повреждению оборудования.

### ПРИМЕЧАНИЯ:

1. Если повреждена кабель питания, он должен быть заменен авторизованной сервисной службой.
2. Увлажнитель воздуха должен быть установлен с соблюдением существующих местных норм и правил эксплуатации электрических сетей.
3. Производитель оставляет за собой право без предварительного уведомления покупателя вносить изменения в конструкцию, комплектацию или технологию изготовления изделия с целью улучшения его свойств.
4. В тексте и цифровых обозначениях руководства могут быть допущены опечатки.
5. Если после прочтения руководства у вас останутся вопросы по эксплуатации прибора, обратитесь к продавцу или в специализированный сервисный центр для получения разъяснений.
6. На изделии присутствует этикетка, на которой указаны технические характеристики и другая полезная информация о приборе.
7. В целях улучшения качества продукции производитель оставляет за собой право изменять комплектующие части изделия для разных партий поставок, цветовую гамму и внешний вид прибора без предварительного уведомления, что не нарушает принятые на территории страны производства/транзита/реализации стандарты качества и нормы законодательства.
8. Индикаторы на увлажнителе воздуха могут не совпадать с графическим изображением в руководстве по эксплуатации, это зависит от серии выпуска прибора.

## ПРАВИЛА БЕЗОПАСНОСТИ

### ВНИМАНИЕ!

- Внимательно прочитайте данное руководство перед установкой и эксплуатацией увлажнителя воздуха. В случае если у вас возникнут вопросы, обращайтесь к официальному дилеру производителя.
- Используйте прибор только по назначению, указанному в руководстве по эксплуатации.
- Обязательно убедитесь в том, что электропитание увлажнителя воздуха соответствует данным электрической сети.
- Не засовывайте посторонние предметы в отверстия увлажнителя воздуха.
- Включение увлажнителя воздуха должно осуществляться только по завершении его полной сборки и заполнения водой.
- Устанавливайте увлажнитель воздуха в труднодоступных для опрокидывания прибора местах.
- Не устанавливайте увлажнитель воздуха на полу или рядом с отопительными приборами. Увлажнитель следует устанавливать на каком-либо возвышении, например на столе, тумбе и т.п.
- Не устанавливайте увлажнитель в местах, где он может быть подвержен воздействию прямых солнечных лучей и высоких температур, рядом с чувствительной электротехникой.
- Не заливайте воду в распылитель на увлажнителе воздуха.
- Не добавляйте в воду ароматические и эфирные масла, морскую соль и другие сторонние примеси.
- Если устройство не используется, то всегда отсоединяйте штепсельную вилку от электрической розетки.
- Не садитесь, не становитесь и не ставьте какие-либо тяжелые предметы на увлажнитель.
- Не прикасайтесь к ультразвуковой мембране увлажнителя во время работы прибора.
- Не пытайтесь самостоятельно отремонтировать увлажнитель воздуха. Для ремонта прибора обратитесь в авторизованный сервисный центр производителя.
- Поврежденный шнур питания должен быть заменен представителем сервисного центра или другим квалифицированным специалистом, во избежание несчастных случаев.
- Держите приоткрытой дверь помещения, где используется увлажнитель воздуха и не направляйте распылитель на предметы интерьера или электротехнику, иначе они могут быть повреждены влагой.

### ОСТОРОЖНО!

- Не храните бензин и другие летучие и легко воспламеняющиеся жидкости вблизи увлажнителя — это очень опасно.
- Не отключайте увлажнитель воздуха от электрической сети, вынимая вилку из розетки в рабочем режиме. Перед отключением и подключением прибора обязательно переведите регулятор в положение выключено.
- При отключении увлажнителя воздуха от сети электропитания не тяните за шнур и не дотрагивайтесь до него влажными руками.
- Не разрешается эксплуатировать данное устройство лицам, не знакомым с руководством по эксплуатации, лицам, находящимся под воздействием лекарств и алкоголя, а также детям и людям с ограниченными умственными, сенсорными или физическими способностями, если они не находятся под наблюдением ответственно за их безопасность лица.
- Дети не осознают опасности, которая может возникнуть при использовании электроприборов. Поэтому не разрешайте им использовать или играть прибором без вашего присмотра. Не оставляйте шнур питания в зоне досягаемости для детей, даже если электроприбор выключен.
- Храните упаковочные материалы (картон, пластик и т.д.) в недоступном для детей месте, поскольку они могут представлять опасность для детей.
- Не допускается использование увлажнителя воздуха при наличии каких-либо повреждений у прибора или кабеля, после сбоя в работе, после падения устройства или его повреждения любым другим способом.
- Перед заполнением или опустошением резервуара для воды, очисткой или обслуживанием, сборкой или разборкой индивидуальных частей и перед перемещением устройства отсоедините его от электрической сети.
- Установка увлажнителя воздуха должна происходить на сухой горизонтальной поверхности.
- Не погружайте корпус увлажнителя воздуха в воду и другие жидкости.
- Не прокладывайте кабель электропитания под ковровыми покрытиями и не накрывайте его. Кабель электропитания должен располагаться так, чтобы его невозможно было задеть.
- Избегайте попадания на увлажнитель воздуха воды, а также не используйте его вблизи воды и в помещениях с повышенной влажностью воздуха.
- При отключении увлажнителя воздуха от сети электропитания не тяните за шнур и не дотрагивайтесь до него влажными руками.

## НАЗНАЧЕНИЕ

Ультразвуковой увлажнитель воздуха предназначен для повышения уровня влажности воздуха и поддержания комфортного микроклимата в бытовом помещении. Пониженная влажность воздуха в помещении приводит к высыхиванию слизистых оболочек, что может стать причиной жжения в глазах, растрескиванию губ, общему дискомфорту, а также создавать благоприятные условия для развития инфекций и заболеваний дыхательных путей, вызывать утомление, снижение концентрации внимания, пагубно влиять на состояние домашних животных и растений, приводить к усилению пылеобразования и повышению электростатического заряда синтетических тканей, ковров и напольных покрытий, повреждению древесины, музыкальных инструментов, предметов мебели и декора.

## УСТРОЙСТВО ПРИБОРА

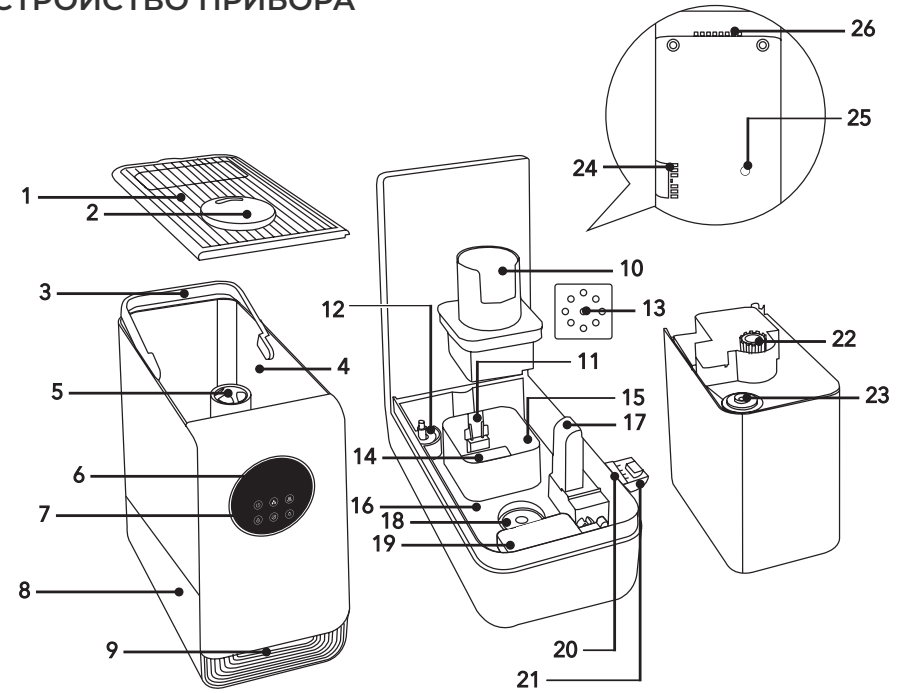


Рис. 1

- |  |  |
|--|--|
| 1. Крышка резервуара   | 14. Нагревательный элемент*            |
| 2. Распылитель   | 15. Отсек для нагревательного элемента |
| 3. Ручка резервуара  | 16. Нижний водный отсек                |
| 4. Резервуар для воды  | 17. Воздуховыпускное отверстие         |
| 5. Отверстие для выпуска пара<br>(НЕ заливайте воду в это отверстие) | 18. Ультразвуковая мембрана            |
| 6. LED дисплей   | 19. Поплавок                           |
| 7. Панель управления   | 20. Спонж для ароматизации             |
| 8. Основание прибора   | 21. Аромакапсула                       |
| 9. Подсветка   | 22. Шумоподавитель                     |
| 10. Корпус нагревательного элемента*                                 | 23. Переливное отверстие               |
| 11. Водяной барьер   | 24. Воздухозаборное отверстие          |
| 12. Датчик уровня воды   | 25. Дренажное отверстие                |
| 13. Абсорбирующая прокладка*   | 26. Датчик уровня влажности            |

\* Данные пункты соответствуют только модели RUH-VP500/6.5E-BL

## ТЕХНИЧЕСКИЕ ХАРАКТЕРИСТИКИ

Серия VOLPE		
Параметр / Модель	RUH-VP500/6.5E-BL	RUH-VP270/6.5E-WT
Производительность по увлажнению, мл/ч	270 / 500*	270
Объем бака, л	6,5	6,5
Электропитание, В/Гц	220-240/50	220-240/50
Номинальная мощность, Вт	28 / 250*	28
Номинальный ток, А	0,13 / 1,09*	0,13
Степень защиты	IPX0	IPX0
Класс электрозащиты	II класс	II класс
Уровень шума, дБ(А)	≤35 / ≤42*	≤35
Рекомендуемая площадь помещения, м <sup>2</sup>	до 30 / до 50	до 30
Размеры прибора (Ш×В×Г), мм	154×350×300	154×350×300
Размеры упаковки (Ш×В×Г), мм	340×375×185	340×375×185
Вес нетто, кг	2,3	2,05
Вес брутто, кг	2,9	2,65

## КОМПЛЕКТАЦИЯ

- Ультразвуковой увлажнитель воздуха — 1 шт.
- Упаковка — 1 шт.
- Руководство пользователя / гарантийный талон — 1 шт.

\* Показатели, соответствующие работе увлажнителя воздуха в режиме «Теплый пар».

## НАПОЛНЕНИЕ РЕЗЕРВУАРА ВОДОЙ

1. Перед началом эксплуатации поставьте увлажнитель воздуха на ровную горизонтальную поверхность. Снимите крышку и резервуар для воды с основания прибора.
2. Удалите транспортировочную упаковку изнутри прибора, а также выньте уплотнитель из-под поплавка (рис. 2.1).
3. Убедитесь, что поплавок может свободно двигаться и установлен корректно (рис. 2.2).
4. Убедитесь, что корпус нагревательного элемента установлен корректно на отсек (рис. 2.3).

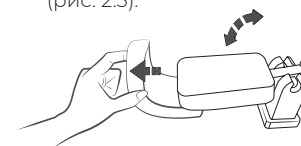


Рис. 2.1

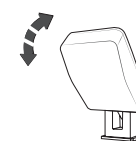


Рис. 2.2



Рис. 2.3

5. Залейте воду в резервуар, либо установите его на основание прибора и затем заполните водой. (Не наполняйте резервуар водой через отверстие для выпуска пара).
6. Закройте крышкой резервуар для воды. Прибор готов к эксплуатации.

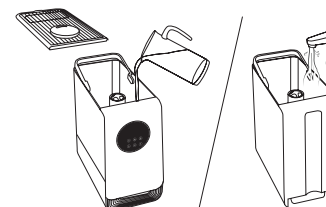


Рис. 3

### **⚠ ВНИМАНИЕ!**

- Используйте источник питания переменного тока, указанный в технических характеристиках увлажнителя воздуха.
- Не используйте устройство с неисправным кабелем питания или вилкой, а также при неисправной розетке.
- Не включайте питание при сливе воды или при нахождении устройства в перевернутом положении.
- Не наполняйте резервуар иными жидкостями, за исключением водопроводной воды.
- Не добавляйте в воду иные жидкости, например, ароматические или эфирные масла, морскую соль, моющие средства или другие химические или лекарственные средства и препараты.
- Не допускается заливание воды через распылитель.
- Не используйте увлажнитель воздуха при сильном ударе резервуара, а также если резервуар поврежден. Ежедневно производите чистку и обслуживание прибора согласно разделу «Уход и обслуживание».

## УПРАВЛЕНИЕ ПРИБОРОМ

### Панель управления

RUH-VP270/6.5E-WT

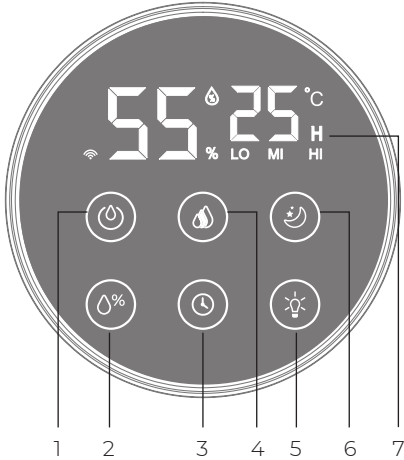


Рис. 4

1. Кнопка включения/выключения прибора
2. Кнопка установки желаемой влажности воздуха
3. Кнопка таймера
4. Кнопка выбора интенсивности увлажнения
5. Кнопка подсветки
6. Кнопка ночного режима
7. LED-дисплей с индикацией текущего уровня влажности и выбранных режимов работы

RUH-VP500/6.5E-BL



Рис. 5

- A. Индикатор работы режима «Теплого пара»
1. Кнопка включения/выключения прибора
2. Кнопка установки желаемой влажности воздуха
3. Кнопка таймера
4. Кнопка выбора интенсивности увлажнения
5. Кнопка подсветки
6. Кнопка режима «Теплого пара»
7. LED-дисплей с индикацией текущего уровня влажности и выбранных режимов работы

\* Режим «Теплый пар» присутствует только у модели RUH-VP500/6.5E-BL

### Начало работы увлажнителя

Подключите шнур питания к розетке и нажмите кнопку . Увлажнитель воздуха начнет работать.

В начале работы прибора уровень выхода пара может быть нестабильным, подождите некоторое время, чтобы ультразвуковая мембрана преобразовала воду в пар, процесс стабилизируется примерно через 10-20 минут. Дисплей понизит яркость до 50 % через 3 минуты отсутствия нажатий на панель управления.

### Выбор интенсивности увлажнения воздуха

Нажмите кнопку для установки интенсивности выхода пара:

- LO – низкая интенсивность выхода пара;
- MI – средняя интенсивность выхода пара;
- HI – высокая интенсивность выхода пара.

### Установка желаемого уровня влажности

Для выбора желаемого уровня влажности нажмите на кнопку и установите значение от 30 до 90 %. Шаг регулировки 5 %. Прибор автоматически будет контролировать влажность в помещении для достижения заданного результата. Для отмены режима выберете индикацию на экране «\_», либо удерживайте кнопку в течение 2 секунд. Когда влажность в помещении снизится на 5 % от заданного уровня, прибор автоматически начнет работать.

Индикатор белого цвета на панели управления: прибор работает в режиме поддержания желаемой влажности, и текущая влажность помещения ниже заданной.

Индикатор зеленого цвета: прибор работает в режиме поддержания желаемой влажности, и текущая влажность помещения достигла заданную.

\* Режим «Теплый пар» присутствует только у модели RUH-VP500/6.5E-BL

### Режим «Теплого пара»\*

Нажмите кнопку для включения режима подачи теплого пара для более эффективного увлажнения помещения.. Процесс нагрева может занять от 10 до 20 минут, после поток пара стабилизируется.

### Таймер

Для установки таймера на отключение прибора нажмите кнопку . Установка времени таймера возможна с 1 до 12 часов, с шагом 1 час.

### Ночной режим и подсветка

Чтобы включить подсветку нажмите кнопку . Повторным нажатием выберете необходимую яркость подсветки 3-2-1.

**RUH-VP500/6.5E-BL:** Нажмите и удерживайте кнопку для включения ночного режима. Подсветка и LED дисплей погаснут. Нажмите любую кнопку для выхода из ночного режима.  
**RUH-VP270/6.5E-WT:** Нажмите кнопку для включения ночного режима работы. Подсветка и LED дисплей погаснут. Нажмите любую кнопку для выхода из ночного режима.

### Ароматизация воздуха

Добавьте 5-8 капель своего любимого ароматического масла в специальный отсек.

**Примечание:** Не добавляйте эфирное масло в воду или в аромакапсулу, это вызовет поломку оборудования. Используйте только ароматическое масло.

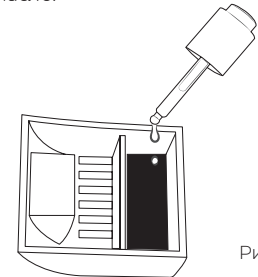



Рис. 6

### Завершение работы увлажнителя

Нажмите на кнопку включения / выключения прибора . Выньте сетевую вилку из розетки.

### ВНИМАНИЕ!

Во время работы увлажнителя воздуха на его верхней части около распылителя или на окружающих предметах могут скапливаться капли воды, а также белый налет. Это не является дефектом, а является особенностью работы прибора, обусловленной причинами, указанными в разделе «Поиск и устранение неисправностей».

### Настройка и использование приложения «SMART LIFE»

Вы можете управлять устройством через приложение, если прибор подключен к электрической сети и к сети Wi-Fi. С помощью приложения вы можете пользоваться стандартными настройками управления устройством, а также перейти в дополнительные настройки и установить расписание и сценарии работы.


#### Подключение и управление прибором через Wi-Fi

Для подключения устройства к сети Wi-Fi загрузите на смартфон или планшет приложение «Smart life». Вы можете скачать приложение отсканировав QR-код или выполнив поиск «Smart Life» в магазине приложений Google Play или App Store.



После установки приложения, если у вас ещё нет учетной записи «Smart Life», вам необходимо создать учетную запись, нажав «Зарегистрироваться». Затем переведите устройство в режим подключения Wi-Fi, для этого когда прибор включен удерживайте кнопку  на панели управления в течение 3 секунд, на экране начнет мигать индикатор . Перейдите в приложение «Smart life», нажмите **+** — «Добавить устройство» — «Малая бытовая техника» — «Увлажнитель воздуха (Wi-Fi)». Затем укажите желаемую сеть Wi-Fi и введите соответствующий пароль.

**Важно!** Смартфон, при помощи которого выполняется подключение, и устройство должны быть подключены к одной и той же сети Wi-Fi.

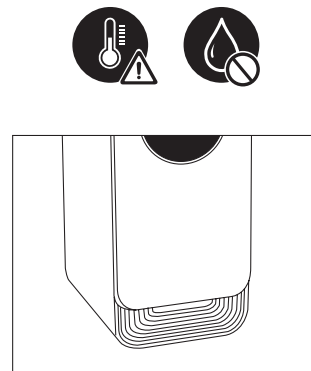
Когда будет установлено подключение, на дисплее загорится индикатор . Приложение подтвердит, что прибор добавлен. Теперь вы можете дать устройству имя, поделиться доступом к нему с членами семьи или приступить к планированию его работы.

## УХОД И ОБСЛУЖИВАНИЕ

Регулярно проводите чистку и обслуживание увлажнителя воздуха, согласно рекомендациям не реже одного или двух раз в неделю. Регулярно меняйте воду в резервуаре раз в день.

### ВНИМАНИЕ!

1. Убедитесь что прибор остыл, если ранее вы использовали режим «Теплого пара».
2. Не погружайте основание прибора в воду.
3. Контролируйте чтобы вода не попала в воздуховыпускное или воздухозаборное отверстие.
4. Не мойте любую деталь прибора в посудомойке, это может привести к поломке.
5. Не используйте моющие средства для очистки увлажнителя.



Выключите прибор и выньте сетевую вилку из розетки.

Снимите резервуар для воды с основания и слейте остатки воды, затем поднимите корпус нагревательного элемента (рис. 8).

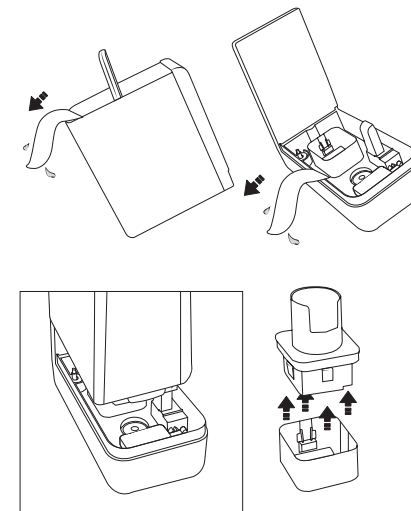


Рис. 8

Во время слива воды следите, чтобы вода не проливалась на дисплей, либо в воздуховыпускное отверстие.

Очистите основание прибора и резервуар для воды мягкой влажной тканью (рис. 9).

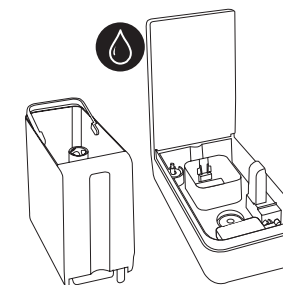


Рис. 9

Выньте губку из аромакапсулы и абсорбирующую прокладку нагревательного элемента, промойте их под чистой теплой проточной водой (рис. 10). Высушите и установите обратно.

После установите корпус нагревательного элемента на место (рис. 11).

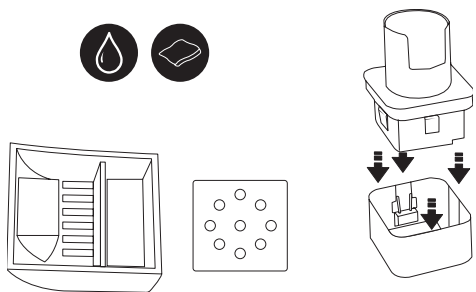


Рис. 10

Рис. 11

Убедитесь, что поплавок установлен корректно и его движению ничего не препятствует (рис. 12).

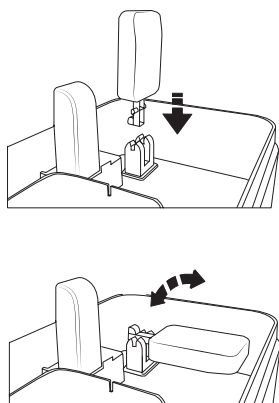


Рис. 12

**ВНИМАНИЕ!**

Не используйте металлические щетки, лезвия и тальковые пудры для очистки поверхностей увлажнителя, это может привести к деформации и стиранию поверхностей. После окончания очистки устройства обязательно просушите оставшиеся капли воды и убедитесь, что в резервуаре и внутри корпуса прибора не осталось воды. Если увлажнитель не используется длительное время обеспечьте его хранение — упакуйте прибор в пластиковый пакет, а затем в коробку и придерживайтесь рекомендация согласно разделу «Транспортировка и хранение».

**ПОИСК И УСТРАНЕНИЕ НЕИСПРАВНОСТЕЙ**

В случае возникновения неисправностей обратитесь к способам их устранения, указанным в таблице ниже. В случае невозможности решения проблем указанными способами обратитесь в авторизованный сервисный центр.

Неисправность	Возможная причина	Способ устранения
Слабая производительность (слабое распыление или его отсутствие)	Увлажнитель не подключен к электропитанию (плохо вставлена вилка в розетку)	Аккуратно вставьте вилку в розетку
	На дисплее горит индикатор отсутствия воды в резервуаре (израсходована вода в резервуаре)	Добавьте воды в резервуар
	Увлажнитель работает с низкой интенсивностью выхода пара (выбран низкий режим скорости выхода пара)	При необходимости включите более интенсивную скорость выхода пара с помощью кнопки
	Засорился распылитель (сопло)	Очистите распылитель
На предметах около увлажнителя появился белый налет (соли выделяющиеся из воды)	Слишком низкая температура воды в резервуаре	Выберите максимальную скорость выхода пара с помощью кнопки
	На ультразвуковой мембране образовались известковые отложения	Очистите мембрану с помощью мягкой щетки и водопроводной воды
Разность между уровнем текущей влажности и показаниями гигрометра слишком велика	Срок эксплуатации фильтра для умягчения и очистки воды закончен	Замените фильтр на новый
	Увлажнитель работает в местах, где имеется воздействие окружающей среды (например, рядом с окном)	Установите увлажнитель в местах, где отсутствует воздействие окружающей среды
Выходит пар с неприятным запахом	Внутри воздушного отверстия скопилась грязь	Очистите воздушное отверстие. Даже в одном помещении влажность может быть разной, в зависимости от месторасположения
	Используется несвежая вода	Проведите очистку устройства в соответствии с руководством по уходу и эксплуатации и наполните свежей водой
Во время работы увлажнителя образуется конденсат на верхней части или на предметах вокруг него	В основании увлажнителя или распылителе скопились остатки несвежей воды или мусор	Проведите очистку устройства в соответствии с руководством по уходу и эксплуатации и наполните свежей водой
	Установлена высокая интенсивность выхода пара	Уменьшите скорость выхода пара с помощью кнопки
Высокая влажность и температура в помещении		
Во время работы увлажнителя появилась вода рядом с ним	На основании прибора не плотно установлен резервуар для воды и между ними имеется зазор	Выключите прибор и убедитесь, что резервуар установлен правильно, без зазоров между ним и основанием прибора
	На ультразвуковой мембране и в каналах в основании прибора образовались известковые отложения	Проведите очистку устройства в соответствии с руководством по уходу и эксплуатации
Когда прибор отключен, появляется вода рядом с ним	Резервуар для воды негерметичен	Обратитесь в авторизованный сервисный центр



Неисправность	Возможная причина	Способ устранения
Подсветка дисплея мигает	Недостаточный уровень воды, либо резервуар не установлен на основание	Установите резервуар на основание прибора, добавьте воду
	Датчик уровня воды заблокирован	Убедитесь, что датчик уровня воды может двигаться свободно, приведите кольцо датчика в горизонтальную позицию
	Резервуар для воды установлен некорректно	Установите резервуар корректно
Дисплей показывает неверный уровень влажности	Внутри датчика уровня влажности скопилась влага	Убедитесь, что внутри датчика не скопилась влага, осушите его
	Внутри датчика уровня влажности скопилась пыль	Избегайте использования прибора в пыльных помещениях, аккуратно удалить пыль с датчика
	Датчик измеряет уровень влажности только рядом с прибором	Не является отклонением в работе. В разных частях комнаты может быть разный уровень влажности
Увлажнитель не выпускает пар	Влажность в помещении достигла заданного уровня влажности на приборе	Когда влажность в помещении станет ниже заданной, прибор автоматически продолжит работу
	Основание прибора переполнено	Снимите резервуар и слейте воду из основания прибора. Установите резервуар на место
Пар не горячий во время работы режима «Теплый пар»	Нагревательный элемент ещё не нагрелся	Подождите 10-20 минут, прежде чем нагревательный элемент разогреется достаточно для выпуска теплого пара
Пар горячий во время выключенного режима «Теплого пара»	Нагревательный элемент не успел остыть после работы	Подождите 20-30 минут до полного остывания нагревательного элемента
Увлажнитель издает шум	Во время работы режима «Теплого пара» может возникнуть шум кипения воды	Если уровень воды низкий, заполните резервуар для воды. В ином случае не является отклонением в работе

## ТРАНСПОРТИРОВКА И ХРАНЕНИЕ

Продукция должна храниться в сухих, проветриваемых складских помещениях при температуре не ниже -30 °С.

1. При транспортировке и хранении должны строго соблюдаться требования манипуляционных знаков на упаковке прибора.
2. При транспортировке должны быть исключены любые возможные удары и перемещения упаковки внутри транспортного средства.

3. После транспортирования увлажнителя при отрицательной температуре следует выдержать его в помещении, где предполагается эксплуатация, без включения в сеть не менее 2 часов.

Температурные требования: от +1 до +50 °С.  
Требования к влажности: от 15 до 85% (нет конденсата).

## СРОК ЭКСПЛУАТАЦИИ

Срок службы ультразвукового увлажнителя воздуха составляет 5 лет при условии соблюдения соответствующих правил по установке и эксплуатации.

## ПРАВИЛА УТИЛИЗАЦИИ

По истечению срока службы прибор должен подвергаться утилизации в соответствии с нормами, правилами и способами, действующими в месте утилизации. Не выбрасывайте прибор вместе с бытовыми отходами. По истечении срока службы прибора, сдавайте его в пункт сбора для утилизации, если это предусмотрено нормами и правилами вашего региона. Это поможет избежать

возможных последствий на окружающую среду и здоровье человека, а также будет способствовать повторному использованию компонентов изделия. Информацию о том, где и как можно утилизировать прибор, можно получить от местных органов власти.



## ДАТА ИЗГОТОВЛЕНИЯ

Дата изготовления указана на приборе (специальная этикетка с EAN-128 кодом).

## СЕРТИФИКАЦИЯ

### Товар соответствует требованиям:

ТР ТС 004/2011 «О безопасности низковольтного оборудования».  
ТР ТС 020/2011 «Электромагнитная совместимость технических средств».  
ТР ЕАЭС 037/2016 «Об ограничении применения опасных веществ в изделиях электротехники и радиоэлектроники».

### Произведено под контролем:

“Clima Technologie S.r.l.”,  
Via Marco Polo 7, 35040 Sant’urbano, Italy.  
«Клима Технолоджи С.Р.Л.»,  
Виа Марко Поло 7, 35040 Сант-Урбано,  
Италия.

### Изготовитель:

“Zhongshan Goal Electrical Appliance Co.,Ltd”,  
No.11 Yufeng Road, Tongle Industrial Zone,  
Dongfeng Town, Zhongshan City, Guangdong  
Province, China.

«Чжуншань Гоал Электрикал Апплианс Ко.,  
Лтд», №11 Юфенг Роад, Тонгле Индустриал  
Зоне, Донгфенг Таун, Чжуншань Сити,  
Гуангдонг Провинсе, Китай.

### Импортер в РФ:

ООО «Компания БИС», 119180, Россия,  
г. Москва, ул. Большая Полянка,  
д. 42, стр. 1, помещ. 7/5.  
Тел.: 8 495 150-50-05.  
E-mail: climate@breez.ru

Сделано в Китае

**ROYAL.ru**

## ГАРАНТИЙНЫЙ ТАЛОН

Настоящий документ не ограничивает определенные законом права потребителей, но дополняет и уточняет оговоренные законом обязательства, предполагающие соглашение Сторон, либо договор.

**Благодарим вас за то, что вы отдали предпочтение оборудованию ROYAL CLIMA. Вы сделали правильный выбор в пользу качественной техники.**

Убедительно просим вас во избежание недоразумений до подключения/эксплуатации изделия внимательно изучить его инструкцию по эксплуатации.

В конструкцию, комплектацию или технологию изготовления изделия с целью улучшения его технических характеристик могут быть внесены изменения. Такие изменения вносятся без предварительного уведомления Покупателя и не влекут обязательств по изменению/улучшению ранее выпущенных изделий.

### Внешний вид и комплектность изделия

Тщательно проверьте внешний вид изделия и его комплектность, все претензии по внешнему виду и комплектности предъявляйте Продавцу в момент получения изделия.

### Гарантийный срок

Гарантийный срок составляет **12 месяцев** с момента продажи Изделия.

Гарантийное обслуживание производится в соответствии с гарантийными обязательствами, перечисленными в гарантийном талоне.

### Гарантийное обслуживание

Гарантийное обслуживание купленного вами прибора осуществляется через Продавца, монтажную организацию, проводившую установку прибора, специализированные сервисные центры.

Дополнительную информацию по продукту, его эксплуатации и обслуживанию, список сервисных центров вы можете получить у Продавца или на сайте **ROYAL.ru**

По вопросам качества работы авторизованных сервисных центров заполните форму обращения на сайте в разделе «Контакты».

### Внимание!

**Оборудование лишается гарантии Изготовителя в случае, если ремонтные работы были выполнены несертифицированной организацией/лицом.**

### Заполнение гарантийного талона

Внимательно ознакомьтесь с гарантийным талоном и проследите, чтобы он был правильно заполнен и имел штамп Продавца. При отсутствии штампа Продавца и даты продажи (либо кассового чека с датой продажи) гарантийный срок исчисляется с даты производства изделия.

Запрещается вносить в гарантийный талон какие-либо изменения, а также стирать или переписывать указанные в нём данные. Гарантийный талон должен содержать: наименование и модель изделия, его серийный номер, дату продажи, а также подпись уполномоченного лица и штамп Продавца.

### Область действия гарантии

Обслуживание в рамках предоставленной гарантии осуществляется только на территории РФ и распространяется на изделия, купленные на территории РФ.

Настоящая гарантия не дает права на возмещение и покрытие ущерба, произошедшего в результате переделки или регулировки изделия, без предварительного письменного согласия изготовителя, с целью приведения его в соответствие с национальными или местными техническими стандартами и нормами безопасности, действующими в любой другой стране, кроме РФ, где это изделие было первоначально продано.

### Обеспечение гарантийного обслуживания

В случае неисправности прибора по вине изготовителя покупатель вправе обратиться к Продавцу или в авторизованный сервисный центр Изготовителя.

### Настоящая гарантия распространяется на производственные или конструкционные дефекты изделия

Выполнение ремонтных работ и замена дефектных деталей изделия специалистами уполномоченного сервисного центра производятся в сервисном центре. Гарантийный ремонт изделия выполняется в срок не более 45 дней. В случае, если во время устранения недостатков товара станет очевидным, что они не будут

устранены в определённый соглашением Сторон срок, Стороны могут заключить соглашение о новом сроке устранения недостатков товара.

Гарантийный срок на комплектующие изделия (детали, которые могут быть сняты с изделия без применения каких-либо инструментов, т. е. ящики, полки, решётки, корзины, насадки, щётки, трубки, шланги и др. подобные комплектующие) составляет 3 (три) месяца. Гарантийный срок на новые комплектующие, установленные на изделие при гарантийном или платном ремонте, либо приобретённые отдельно от изделия, составляет 3 (три) месяца со дня выдачи отремонтированного изделия Покупателю, либо продажи последнему этих комплектующих.

#### **Настоящая гарантия не распространяется на:**

- периодическое обслуживание и сервисное обслуживание изделия (чистку, замену фильтров или устройств, выполняющих функции фильтров, чистку и дезинфекцию теплообменников, дренажных систем и пр.);
- любые адаптации и изменения изделия, в т. ч. с целью усовершенствования и расширения обычной сферы его применения, которая указана в Инструкции по эксплуатации изделия, без предварительного письменного согласия изготовителя;
- аксессуары, входящие в комплект поставки.

#### **Настоящая гарантия также не предоставляется в случаях, если недостаток в товаре возник в результате:**

- использования изделия не по его прямому назначению, не в соответствии с его Инструкцией по эксплуатации, в том числе эксплуатации изделия с перегрузкой или совместно со вспомогательным оборудованием, не рекомендуемым Продавцом, уполномоченной изготовителем организацией, импортёром, изготовителем;
- наличия на изделии механических повреждений (сколов, трещин и т. д.), воздействий на изделие чрезмерной силы, химически агрессивных веществ, высоких температур, повышенной влажности/запылённости, концентрированных паров, если что-либо из перечисленного стало причиной неисправности изделия;
- ремонта/наладки изделия неуполномоченными (несертифицированными) на то организациями/лицами;
- неаккуратного обращения с устройством, ставшего причиной физических, либо косметических повреждений поверхности;
- если нарушены правила транспортировки/хранения/монтажа/эксплуатации;
- стихийных бедствий (пожар, наводнение и т. д.) и других причин, которые принесли вред из-

делию, находящихся вне контроля Продавца, уполномоченной изготовителем организации, импортёра, изготовителя и Покупателя;

- неправильного подключения изделия к электрической сети, а также неисправностей (несоответствие рабочих параметров) электрической сети и прочих внешних сетей;
- дефектов, возникших вследствие попадания внутрь изделия посторонних предметов, жидкостей, кроме предусмотренных инструкцией по эксплуатации, насекомых и продуктов их жизнедеятельности и т. д.;
- необходимости замены ламп, фильтров, элементов питания, аккумуляторов, предохранителей, а также стеклянных/фарфоровых/матерчатых и перемещаемых вручную деталей и других дополнительных быстроизнашивающихся/сменных деталей изделия, которые имеют собственный ограниченный период работоспособности, в связи с их естественным износом;
- дефектов системы, в которой изделие использовалось как элемент этой системы;
- дефектов, возникших в результате некорректной работы / неисправности / неправильного подключения дополнительно установленного оборудования, не входящего в заводской стандартный комплект поставки (низкотемпературные комплекты, дренажные насосы и пр.).



royal.ru

