



# ROYAL THERMO

## Напольные конвекторы

Паспорт. Инструкция по монтажу и эксплуатации



# Паспорт. Инструкция по монтажу и эксплуатации (STEP - естественная конвекция)

## 1. Краткое описание и назначение

**Конвектор напольный ROYAL THERMO** – это готовый к монтажу напольный отопительный прибор, работающий по принципу естественной конвекции. Напольные конвекторы ROYAL THERMO предназначены для эксплуатации в жилых, общественных и административных помещениях с панорамными окнами. Используются в однотрубных или двухтрубных закрытых насосных системах отопления.

## 2. Сертификаты

Конвекторы напольные ROYAL THERMO соответствуют требованиям межгосударственного стандарта ГОСТ 31311.



## 3. Эксплуатационные данные

Максимальное рабочее давление	10 бар
Максимальная рабочая температура	120 °C
Максимальное испытательное давление	15 бар

## 4. Формирование наименования

ШИРИНА, ММ | НАЛИЧИЕ ВЕНТ. ВСТАВКИ | ТИП РЕШЕТКИ  
**ROYAL THERMO-STEP-130/130/1500-2-N-WT-LG-NA**  
ВЫСОТА, ММ | ДЛИНА, ММ | КОЛ-ВО РЯДОВ ТРУБ | ЦВЕТ КОРПУСА | ЦВЕТ РЕШЕТКИ

### Габариты:

- Высота без опор (ножек), мм \_\_\_\_\_ 80, 130, 180;
- Ширина, мм \_\_\_\_\_ 130, 180;
- Длина, мм \_\_\_\_\_ 500-3000 (шаг 100).
- N – без вентильной вставки;
- V – с вентильной вставкой;
- 1, 2, 3 – Количество рядов труб в теплообменнике по высоте, шт.

### Цвет корпуса:

- WT - белый RAL 9016 (Bianco Traffico);
- BL - черный Noir Sable;
- SS – серебристый Silver Satin;
- RL - покрашенный в цвет RAL
- LB – алюминий, анодированный в цвет светлой бронзы;
- DB – алюминий, анодированный в цвет темной бронзы;
- BL – алюминий, анодированный черный;
- RL – алюминий, окрашенный в цвет RAL.

### Цвет решетки:

- NA – алюминий, анодированный в натуральный цвет;
- AU – алюминий, анодированный в цвет золота;

## 5. Комплектность

- Корпус из окрашенной оцинкованной стали с решеткой – 1 шт.
- Медно-алюминиевый теплообменник, подключение 1/2', с воздухоотводчиком 1/8', окрашенный в черный цвет – 1 шт.
- Опорные стойки:
  - при длине 500–1900 мм – 2 шт.;
  - при длине 2000–3000 мм – 3 шт.
- Паспорт. Инструкция по монтажу и эксплуатации – 1 шт.

## 6. Элементы конвектора

1. Корпус.
2. Опора
3. Решетка.
4. Теплообменник.
5. Воздухопускной клапан.

## 7. Транспортировка и хранение

Транспортирование конвектора допускается любым видом транспорта с соблюдением мер по предотвращению механических воздействий на конвектор, а также попадания влаги, химических веществ и прямых солнечных лучей (ультрафиолетового излучения). Рекомендуется транспортировать конвектор в закрытом фургоне в заводской упаковке, на паллетах с закреплением транспортировочными ремнями. Касание транспортировочными ремнями непосредственно заводской упаковке не допускается. Складеировать и хранить конвекторы (а также любые их комплектующие) необходимо в сухих закрытых помещениях, исключающих попадание влаги, химических веществ и прямых солнечных лучей (ультрафиолетового излучения) на лакокрасочное покрытие и решетку. Изготовитель не несет ответственности за повреждения конвектора, вызванные нарушением условий хранения и транспортировки. Утилизация конвектора производится в порядке, установленном Федеральным законом «Об отходах производства и потребления» от 24.06.1998 №89-ФЗ, а также другими российскими и региональными нормами, актами, правилами, распоряжениями, принятыми для реализации указанного Закона.

## 8. Правила эксплуатации

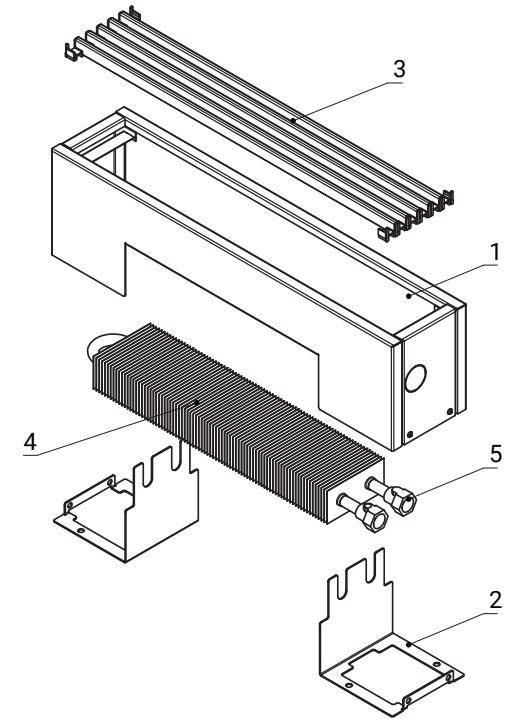
Не допускается эксплуатация конвектора в условиях, приводящих к замерзанию теплоносителя!

- Не допускается эксплуатация отопительных приборов при давлении и температуре, выше указанной в паспорте.
- Запрещено использовать прибор в качестве токоведущего или заземляющего устройства.
- Качество теплоносителя должно соответствовать требованиям, приведенным в п.4.8 «Правил технической эксплуатации электрических станций и сетей РФ». Не рекомендуется эксплуатировать конвекторы в системах отопления с избыточным содержанием кислорода.
- Допускается эксплуатация с применением антифриза, предназначенного для применения в системах отопления, в качестве теплоносителя. В этом случае должно быть правильно рассчитано гидравлическое сопротивление системы.
- Конвектор должен быть постоянно заполнен водой как в отопительные, так и в межотопительные периоды. Опорожнение системы отопления допускается только в аварийных ситуациях на срок, минимально необходимый для устранения аварии, но не более 15 суток в течение года.
- Не допускается резкое открывание запорных вентилей во избежание гидравлического удара. При отключении от системы отопления необходимо открыть воздухопускной клапан и спустить воздух.
- Допускается эксплуатация во влажных помещениях.
- Запрещается использовать конвектор не по назначению, нельзя становиться на него ногами.

В процессе эксплуатации следует не реже раза в месяц проверять подсоединения к системе отопления, исключить течь, при необходимости провести ремонтные работы, очищать теплообменник от пыли и грязи без использования абразивных и химически-агрессивных сред. А также периодически (не реже раза в три месяца) удалять скапливающийся воздух внутри теплообменника с помощью воздухопускного клапана.

## 9. Гарантии изготовителя

Производитель гарантирует ремонт конвектора или замену его комплектующих в течение всего гарантийного срока. Гарантийный срок при строгом соблюдении при монтаже и эксплуатации действующих нормативов, требований паспорта и инструкций по установке и эксплуатации конвектора (корпус и теплообменник) составляет 10 лет, на комплектующие -1 год, со дня продажи прибора. Гарантийный срок хранения не более 3 лет с даты производства. Гарантийные обязательства не распространяются на конвектор, если он был отремонтирован или модифицирован без согласования с производителем, на дефекты, возникшие по вине потребителя в результате нарушения условий хранения, транспортировки, правил монтажа и эксплуатации. Гарантийные обязательства не распространяются на дефекты, возникшие в результате чистки конвектора с использованием абразивных и химически-агрессивных средств. Для выполнения гарантийных обязательств необходимо наличие паспорта с гарантийным талоном с указанием даты продажи, штампа торгующей организации и подписи продавца. В случае отсутствия даты продажи, гарантийный период начинается с даты изготовления конвектора, которая находится на этикетке внутри конвектора.



## 10. Указания по монтажу

Монтаж конвектора должен производиться специализированными монтажными организациями, имеющими лицензию, при наличии разрешения от эксплуатирующей организации, а также в соответствии с требованиями данного документа, СП 60.13330.2016 – «Отопление, вентиляция и кондиционирование воздуха», СП 73.13330.2016 – «Внутренние санитарно-технические системы».

Распакуйте конвектор.

Разместите конвектор в соответствии с требованиями проекта системы отопления. (рис.1).

Конвектор должен быть горизонтально установлен на чистовой пол, трубопроводы должны быть выведены из пола. (рис. 2)

Сделайте разметку под монтажные отверстия, просверлите в полу отверстия диаметром 8мм под дюбели. (рис. 2 и 3)

Закрепите опоры конвектора к полу (рис. 3). На опоры установите теплообменник и присоедините подающий трубопровод к термостатическому вентилю или выходу из встроенного термостатического вентиля, если модель конвектора с встроенным термостатическим вентилем, а обратный трубопровод к свободному выводу. (рис. 4)

**!** При подключении арматуры удерживайте штуцеры насадным ключом, чтобы не скрутить паяные соединения. Допускается подключение трубопроводов из меди, сшитого полиэтилена, полипропилена и др. материалов.

Монтаж конвектора должен быть произведен обязательно с возможностью перекрытия движения теплоносителя посредством запорно-регулирующей арматуры. При монтаже обращайте внимание на направление движения теплоносителя, которое указано на термостатическом вентиле (рис. 5). В однотрубной системе обязательна установка перемычек.

Проведите гидравлические испытания системы отопления и составьте акт ввода в эксплуатацию. Установите корпус конвектора и зафиксируйте его винтами на установленных напольных опорах (рис. 6).

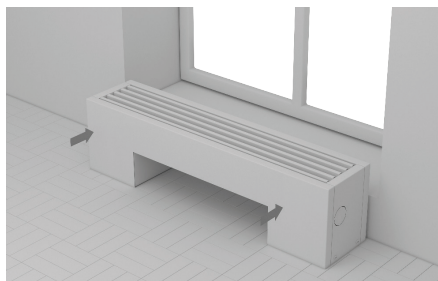


рис.1

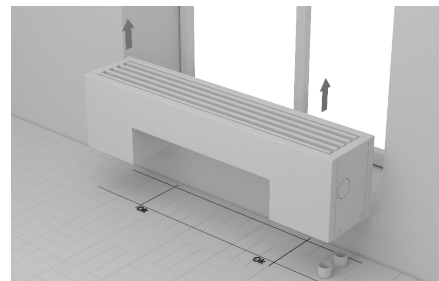


рис.2

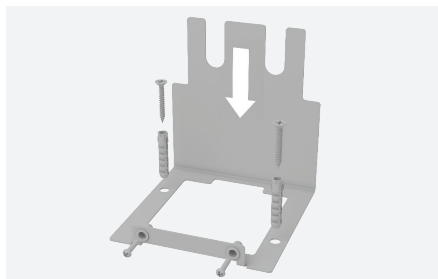


рис.3

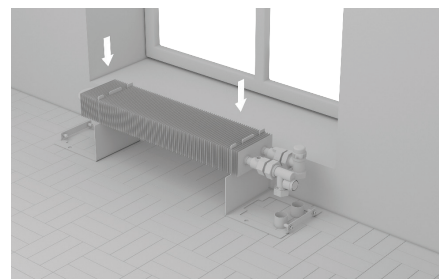


рис.4

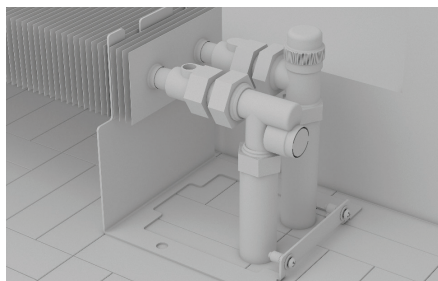


рис.5

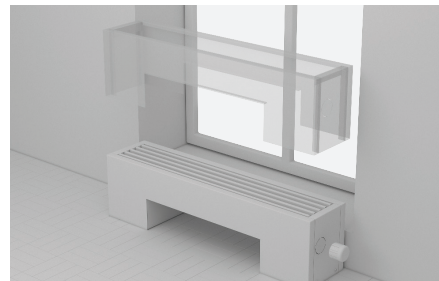


рис.6

## 11. Масса и теплоотдача

Масса конвекторов без термостатического элемента, кг

Высота, мм	80		130		180	
Ширина/длина, мм	130	180	130	180	130	180
500	3,1	4,1	4,9	5,8	6,1	7,4
600	3,5	4,6	5,5	6,6	6,4	8,4
700	3,9	5,1	6,1	7,3	7,2	9,3
800	4,3	5,6	6,7	8,1	7,9	10,3
900	4,7	6,1	7,3	8,8	8,7	11,2
1000	5,1	6,6	7,9	9,6	9,9	12,2
1100	5,5	7,1	8,5	10,3	10,2	13,2
1200	5,9	7,6	9,1	11,1	11,0	14,1
1300	6,3	8,0	9,7	11,9	11,7	15,1
1400	6,7	8,5	10,3	12,6	12,5	16,0
1500	7,1	9,0	10,9	13,4	13,2	17,0
1600	7,5	9,5	11,5	14,1	14,0	18,0
1700	7,9	10,0	12,1	14,9	14,7	18,9
1800	8,3	10,5	12,7	15,6	15,5	19,9
1900	8,7	11,0	13,2	16,4	16,2	20,8
2000	9,7	12,2	14,6	18,0	17,6	22,9
2100	10,1	12,7	15,2	18,7	18,4	23,9
2200	10,5	13,2	15,8	19,5	19,1	24,8
2300	10,9	13,7	16,4	20,3	19,9	25,8
2400	11,3	14,2	17,0	21,0	20,6	26,8
2500	11,7	14,7	17,6	21,8	21,4	27,7
2600	12,1	15,2	18,2	22,5	22,1	28,7
2700	12,5	15,7	18,8	23,3	22,9	29,6
2800	12,8	16,2	19,4	24,0	23,6	30,6
2900	13,1	16,6	20,0	24,8	24,4	31,5
3000	13,5	17,1	20,6	25,6	25,1	32,5

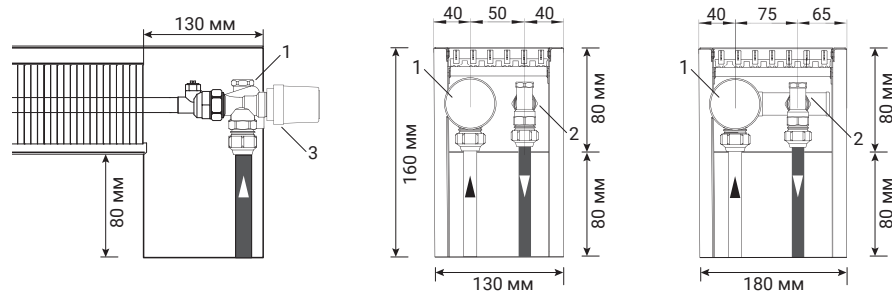
Номинальный тепловой поток/Тепловая мощность, измерено в соответствии с ГОСТ 53583-2009 при температурном напоре  $\Delta T = 70^\circ C$  и расходе теплоносителя через прибор 360 кг/час, Вт

Высота, мм	80		130		180	
Ширина/длина, мм	130	180	130	180	130	180
500	356	499	435	643	560	828
600	446	623	552	816	712	1051
700	538	754	670	990	863	1275
800	633	888	787	1 150	1014	1498
900	729	1020	905	1 322	1165	1722
1000	826	1156	1 008	1 458	1316	1945
1100	923	1291	1 140	1 665	1468	2169
1200	1017	1425	1 243	1 857	1619	2392
1300	1114	1559	1 375	2 055	1770	2616
1400	1210	1693	1 492	2 281	1921	2839
1500	1305	1826	1 610	2 461	2072	3063
1600	1401	1959	1 727	2 669	2224	3285
1700	1497	2093	1 844	2 851	2375	3509
1800	1593	2228	1 984	3 032	2526	3732
1900	1690	2362	2 151	3 249	2677	3956
2000	1784	2497	2 273	3 433	2828	4179
2100	1880	2629	2 394	3 617	2980	4403
2200	1977	2763	2 543	3 841	3131	4626
2300	2070	2896	2 666	4 027	3282	4850
2400	2166	3028	2 881	4 257	3433	5073
2500	2258	3158	2 976	4 398	3584	5297
2600	2350	3287	3 068	4 583	3736	5520
2700	2438	3411	3 158	4 769	3887	5744
2800	2524	3531	3 281	4 901	4038	5967
2900	2610	3652	3 441	5 085	4189	6191
3000	2703	3782	3 565	5 268	4340	6414

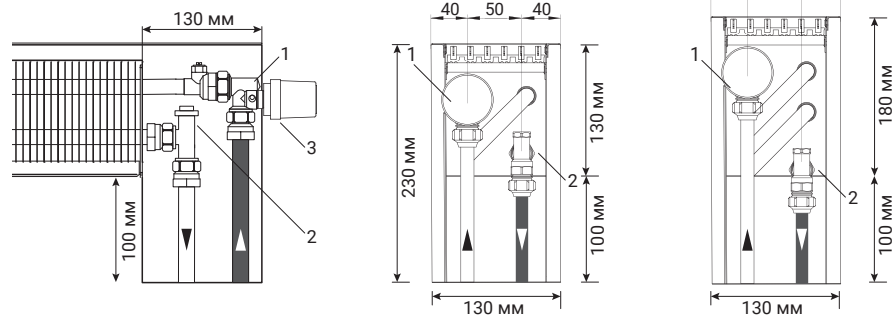
При значениях температурного напора отличного от 70°C номинальный тепловой поток пересчитывается с использованием степенного коэффициента по формуле:  
 $Q = Q_{н\text{ом}} \times (\Delta T / 70)^n$ , где:  
 n – степенной коэффициент равный для ширины  
 130 - 1,35,  
 180 - 1,38

## 12. Схемы подключения

Ширина конвектора 130 и 180 мм, высота 80 мм



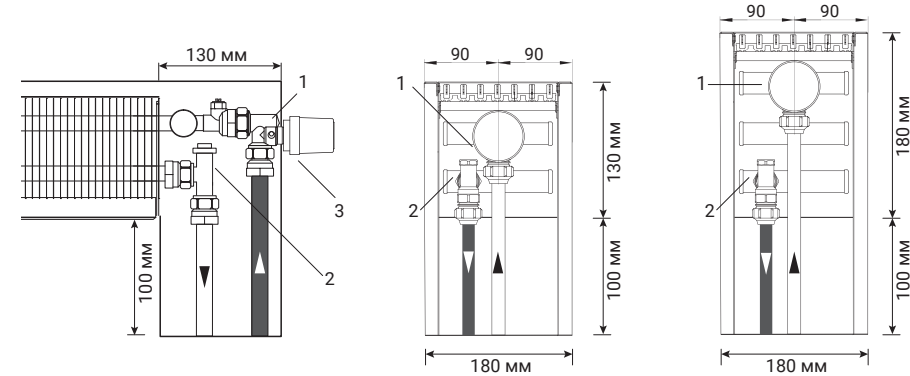
Ширина конвектора 130 мм, высота 130 и 180 мм



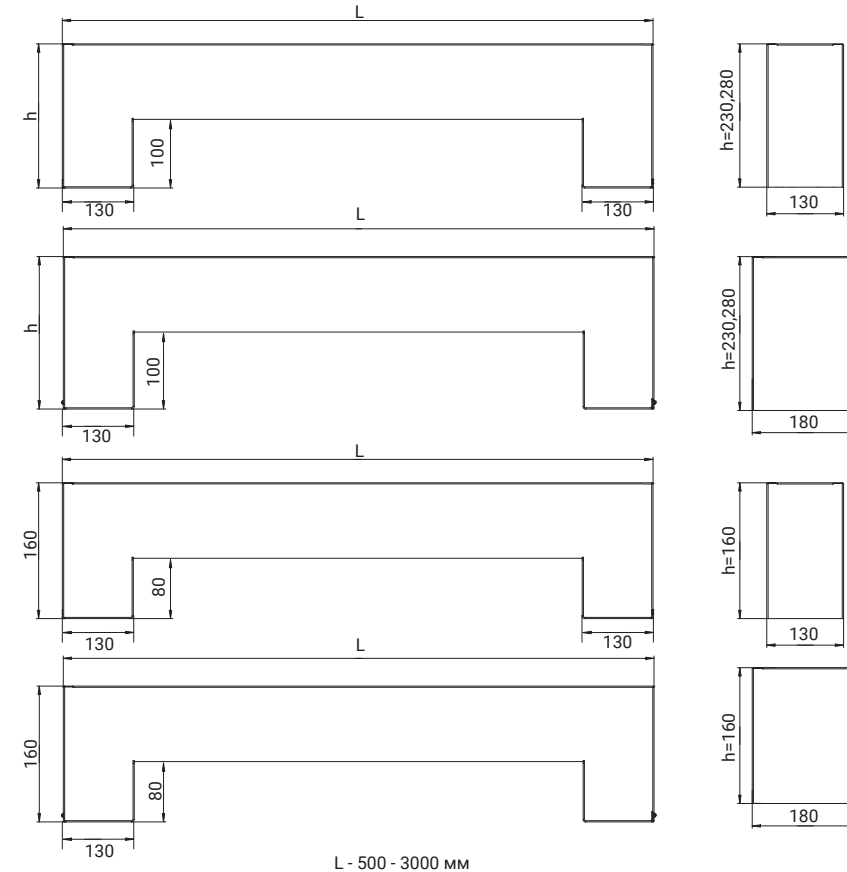
$\Delta T$  – температурный напор (°C), определяемый по формуле:  
 $\Delta T = (t_n + t_k) / 2 - t_p$ ,  
 $t_n$  – температура теплоносителя на входе в конвектор, °C  
 $t_k$  – температура теплоносителя на выходе из конвектора, °C  
 $t_p$  – расчетная температура помещения, °C

- 1 Осевого термостатический вентиль (на подачу)
- 2 Угловой или основной запорный вентиль (на обратку)
- 3 Термоголовка или электронный термостат

Ширина конвектора 180 мм, высота 130 и 180 мм



## 13. Габаритные размеры, мм



Конвектор прошел все виды испытаний и признан годным к эксплуатации, упакован в соответствии с требованиями к комплектации указанной в паспорте.

Дата изготовления указывается на этикетке, которая располагается внутри конвектора

ШТАМП ПРИЕМКИ ОТК

Дата выпуска \_\_\_\_\_

Штамп ОТК

ШТАМП ТОРГУЮЩЕЙ ОРГАНИЗАЦИИ

Дата продажи \_\_\_\_\_

Штамп торговой организации



[www.royal-thermo.ru](http://www.royal-thermo.ru)

Страна происхождения: Россия  
Изготовитель: ООО «Русский конвектор»  
Адрес: 601021, Владимирская область, г. Киржач,  
мкр. Красный октябрь, ул. Первомайская, д.1/87  
Сайт: [www.royal-thermo.ru](http://www.royal-thermo.ru)  
Тел.: 8-800-500-07-75  
E-mail: [info@royal-thermo.ru](mailto:info@royal-thermo.ru)