



# **РУКОВОДСТВО ПО ЭКСПЛУАТАЦИИ**

Биокамин  
Royal Thermo RTBFP-F590AL Altai

Артикул: RTBFP-F590AL

<https://www.royal-thermo.ru>

<https://www.rusklimat.ru>

## ТРЕБОВАНИЯ БЕЗОПАСНОСТИ

Перед монтажом и эксплуатацией биокамина (БК) необходимо ознакомиться с Требованиями безопасности.

### ВНИМАНИЕ!

В БК в качестве горючего допускается использовать только биотопливо.

### ЗАПРЕЩАЕТСЯ:

- Устанавливать БК, нарушая национальные и местные правовые нормы
- Устанавливать БК в конструкции из горючих материалов
- Устанавливать БК на расстоянии менее 1 м от легковоспламеняющихся объектов
- Устанавливать БК ближе 1 метра от электрических и газовых сетей
- Устанавливать БК вблизи вентиляторов и в помещениях со сквозняками
- Устанавливать БК вблизи источников влаги
- Устанавливать БК в помещениях, не имеющих системы вентиляции
- Устанавливать БК во взрывоопасных помещениях
- Устанавливать БК в помещениях, имеющих размеры меньше рекомендованных
- Устанавливать БК вне стационарного помещения, т.е. на улице или в любых передвижных сооружениях и транспорте
- Устанавливать БК с отклонением от горизонтали более 2 градусов
- Эксплуатировать БК в помещениях с температурой воздуха ниже 10°C или выше 30°C
- Зажигать БК при проливе топлива
- Заправлять горячий или неостывший БК
- Заправлять БК другими видами топлива
- Оставлять емкость с биотопливом рядом с работающим БК
- Оставлять без присмотра работающий БК
- Закрывать работающий БК
- Класть в зону горения посторонние предметы
- Самостоятельно вносить изменения в конструкцию БК
- Эксплуатировать поврежденный БК

### НЕОБХОДИМО:

- Устанавливать БК в месте, обеспечивающем свободный доступ к нему
- Обязательно иметь в непосредственной близости углекислотный или порошковый огнетушитель
- Предотвратить нахождение вблизи БК детей и домашних животных без присмотра

### НЕ РЕКОМЕНДУЕТСЯ:

- Располагать ближе 1 метра от БК предметы интерьера и бытовую технику, во избежание их порчи и выхода из строя

### ТРЕБОВАНИЯ К ПОМЕЩЕНИЮ

В процессе работы биокамина происходит горение паров биотоплива с выделением большого количества тепла (конвекция и инфракрасное излучение) и расходуется кислород из воздуха.

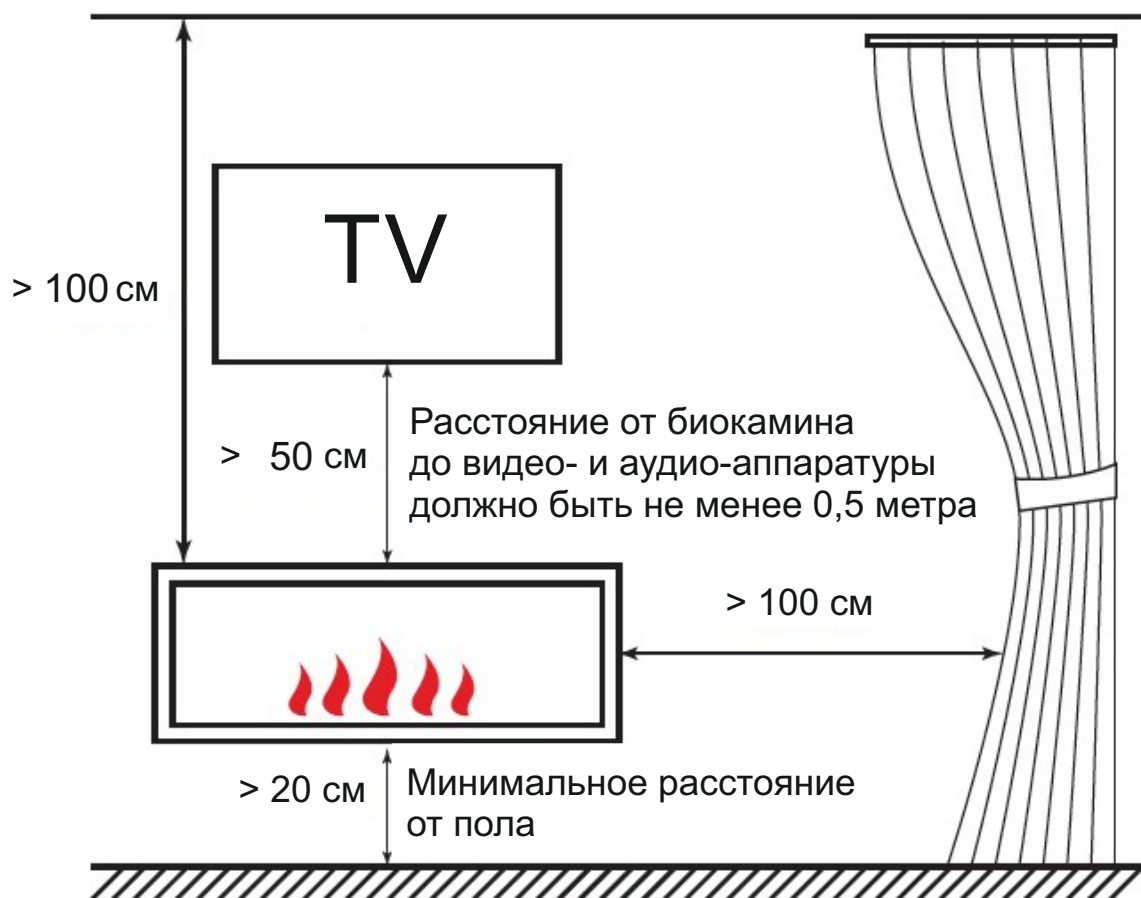
Поэтому для безопасной эксплуатации необходимо устанавливать биокамин в помещении достаточного размера, имеющем систему вентиляции.

Рекомендуемые размеры помещения:

для Биокамина Royal Thermo RTBFP-F590AL Altai - не менее 20 кв.м

## РЕКОМЕНДАЦИИ ПО БЕЗОПАСНОСТИ

### Установка



Подготовленная в стене ниша должна быть изготовлена из негорючих материалов: гипсокартон, кирпич, бетон, пеноблоки.

Не монтируйте биокамин в зоне прокладки электрических и слаботочных кабелей, газовых труб!

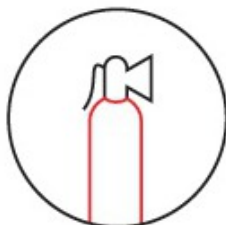
При изготовлении ниши необходимо произвести теплоизоляцию негорючими материалами, если рядом находятся изделия из мебели, пластика и других горючих материалов.



Не требует наличия дымохода или вытяжки



Не наливать топливо выше уровня решетки!



Необходимо иметь в доступности средства тушения огня



Не заливать топливо в горящий камин!

## ОПИСАНИЕ И ВНЕШНИЙ ВИД

Биокамин является предметом интерьера и предназначен для использования внутри помещений. В биокамине реализован процесс горения паров биотоплива.

Биокамин представляет собой сборную конструкцию и состоит из корпуса, топливного блока и стеклянных экранов. Биокамин декорируется дровами.

Корпус состоит из двух X-образных боковин, основания и полки.

Корпус изготовлен из стали и покрыт порошковой полимерной эмалью.

Топливный блок изготовлен из нержавеющей стали.

Экраны изготовлены из закаленного стекла и крепятся на стеклодержателях.

Дрова декоративные дубовые пропитаны огнебиозащитным составом.

**Запрещается класть декоративные дрова в огонь!**



- 1 - Корпус
- 2 - Топливный блок
- 3 - Стеклянный экран
- 4 - Декоративные дрова

Вид камина - напольный

Цвет - черный

Тип управления - ручной

Пламегаситель - накладной

Линия огня (мм) - 450

Объем ТБ (л) - 0.9

Расход топлива (л/час) - 0.3

Время горения (час) - 3

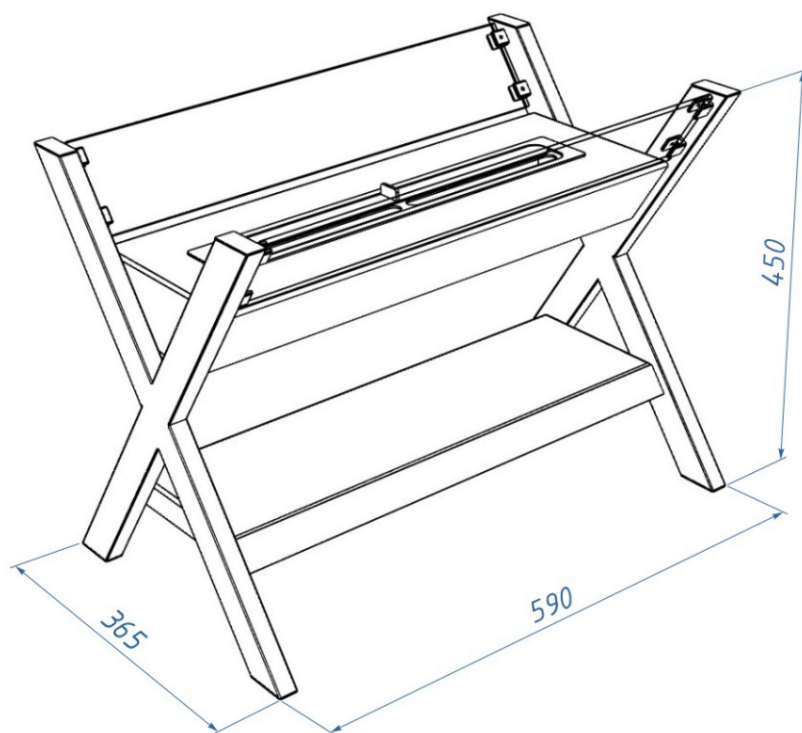
Тепловая мощность (кВт/ч) - 2.18

Вес (кг) - 12

Размеры изделия (В x Ш x Г, мм) - 450 x 590 x 365

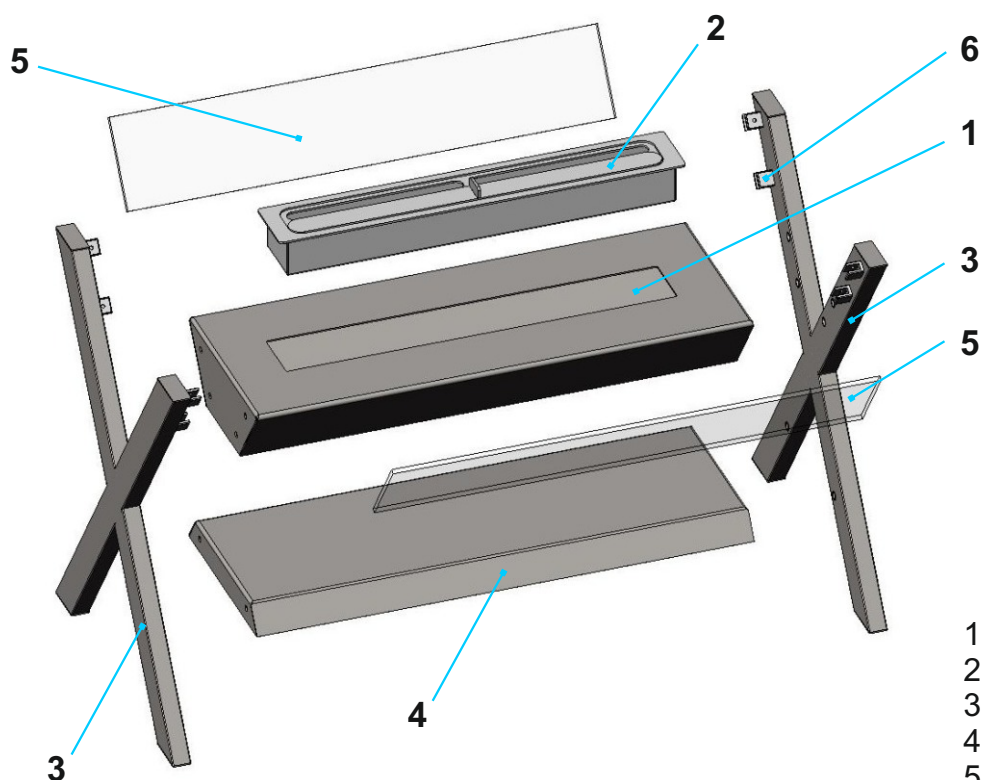
Рекомендуемая площадь помещения, от (кв.м) - 20

## СХЕМА С РАЗМЕРАМИ



## СБОРКА И УСТАНОВКА

1. Сборку биокамина необходимо производить на ровной поверхности.
2. Освободите части биокамина от упаковки.
3. С помощью винтов прикрепите корпус и полку к боковинам.
4. Установите и зафиксируйте в стеклодержателях стеклянные экраны.
5. Установите топливный блок в корпус.
6. Уложите на полку декоративные дрова.



- 1 - Основание
- 2 - Топливный блок
- 3 - Боковина
- 4 - Полка
- 5 - Стеклянный экран
- 6 - Стеклодержатель

## РОЗЖИГ И ТУШЕНИЕ БИОКАМИНА

Перед использованием биокамина необходимо ознакомиться с Требованиями безопасности.

### Подготовка биокамина

1. С помощью кочерги откройте заслонку топливного блока.
2. В вырез топливного блока равномерно залейте необходимое количество биотоплива.
3. С помощью салфетки удалите топливо, попавшее на верхнюю панель.

### Максимальный заправочный объем топлива

- для Биокамина Royal Thermo RTBFP-F590AL Altai = 0,9 л  
Уровень топлива не должен быть выше сетки.

### Розжиг биокамина

1. Полностью откройте заслонку топливного блока.
2. Подождите пары биотоплива, используя специальную зажигалку или каминные спички.

### ВНИМАНИЕ!

Не используйте для розжига биокамина обычные зажигалки или обычные спички!  
Это небезопасно и может привести к ожогам.

### Тушение биокамина

С помощью кочерги энергичным движением закройте заслонку топливного блока.

Если огонь не погас, то нужно оставить заслонку в закрытом положении на 10 - 15 мин.  
После этого резко откройте и закройте заслонку пламегасителя.

### ВНИМАНИЕ!

Повторную заправку биотопливом можно производить только после охлаждения биокамина.

## УХОД ЗА БИОКАМИНОМ

При эксплуатации биокамина не требуется специальное техническое обслуживание.

Биокамин следует содержать в чистоте, избегать попадания в зону горения посторонних предметов.

Не допускайте механических повреждений биокамина.

Протирать биокамин можно мягкой сухой салфеткой, или смоченной неагрессивной чистящей жидкостью.