



РУКОВОДСТВО ПО ЭКСПЛУАТАЦИИ

Биокамин
Royal Thermo RTBFP-T250CP Cup

Артикул: RTBFP-T250CP

<https://www.royal-hermo.ru>

<https://www.rusklimat.ru>

ТРЕБОВАНИЯ БЕЗОПАСНОСТИ

Перед монтажом и эксплуатацией биокамина (БК) необходимо ознакомиться с Требованиями безопасности.

ВНИМАНИЕ!

В БК в качестве горючего допускается использовать только биотопливо.

ЗАПРЕЩАЕТСЯ:

- Устанавливать БК, нарушая национальные и местные правовые нормы
- Устанавливать БК в конструкции из горючих материалов
- Устанавливать БК на расстоянии менее 1 м от легковоспламеняющихся объектов
- Устанавливать БК ближе 1 метра от электрических и газовых сетей
- Устанавливать БК вблизи вентиляторов и в помещениях со сквозняками
- Устанавливать БК вблизи источников влаги
- Устанавливать БК в помещениях, не имеющих системы вентиляции
- Устанавливать БК во взрывоопасных помещениях
- Устанавливать БК в помещениях, имеющих размеры меньше рекомендованных
- Устанавливать БК вне стационарного помещения, т.е. на улице или в любых передвижных сооружениях и транспорте
- Устанавливать БК с отклонением от горизонтали более 2 градусов
- Эксплуатировать БК в помещениях с температурой воздуха ниже 10°C или выше 30°C
- Зажигать БК при проливе топлива
- Заправлять горящий или неостывший БК
- Заправлять БК другими видами топлива
- Оставлять емкость с биотопливом рядом с работающим БК
- Оставлять без присмотра работающий БК
- Закрывать работающий БК
- Класть в зону горения посторонние предметы
- Самостоятельно вносить изменения в конструкцию БК
- Эксплуатировать поврежденный БК

НЕОБХОДИМО:

- Устанавливать БК в месте, обеспечивающем свободный доступ к нему
- Обязательно иметь в непосредственной близости углекислотный или порошковый огнетушитель
- Предотвратить нахождение вблизи БК детей и домашних животных без присмотра

НЕ РЕКОМЕНДУЕТСЯ:

- Располагать ближе 1 метра от БК предметы интерьера и бытовую технику, во избежание их порчи и выхода из строя

ТРЕБОВАНИЯ К ПОМЕЩЕНИЮ

В процессе работы биокамина происходит горение паров биотоплива с выделением большого количества тепла (конвекция и инфракрасное излучение) и расходуется кислород из воздуха.

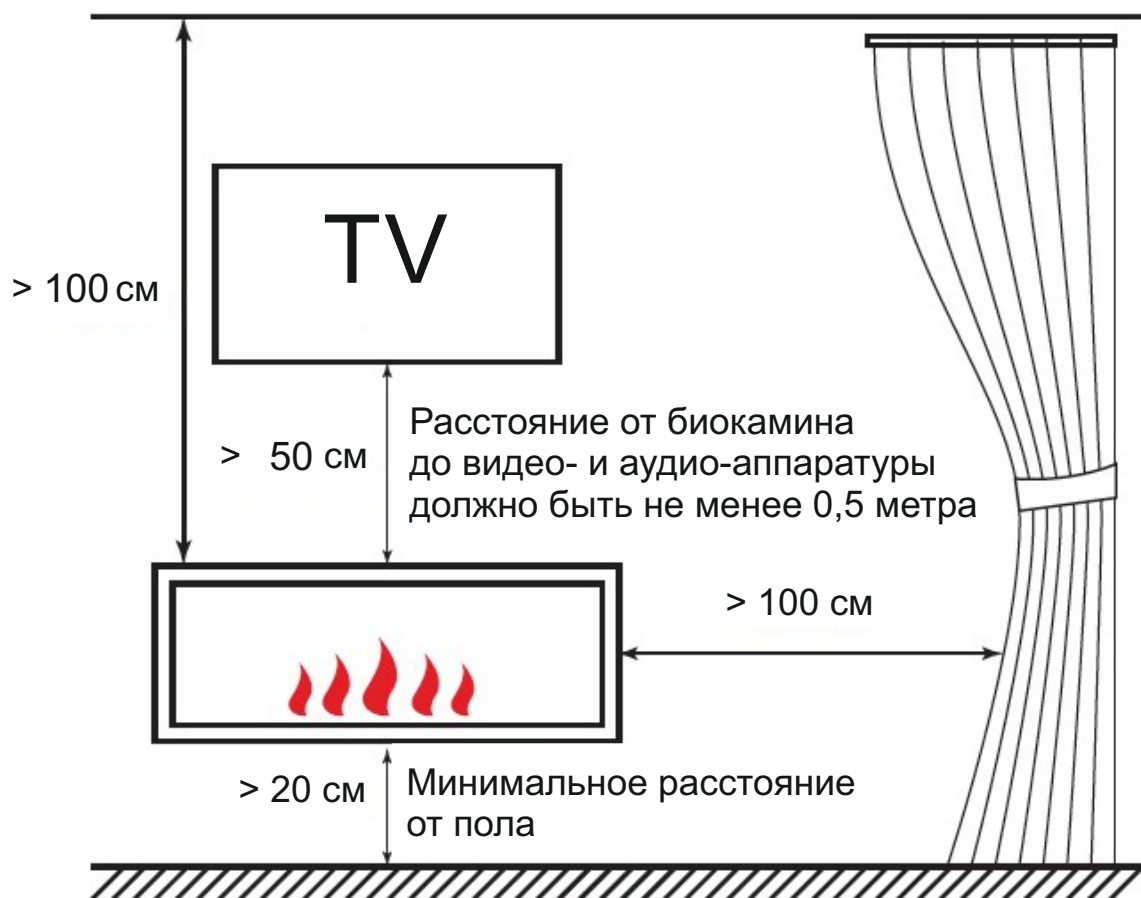
Поэтому для безопасной эксплуатации необходимо устанавливать биокамин в помещении достаточного размера, имеющем систему вентиляции.

Рекомендуемые размеры помещения:

для Биокамина Royal Thermo RTBFP-T250CP Cup - не менее 10 кв.м

РЕКОМЕНДАЦИИ ПО БЕЗОПАСНОСТИ

Установка



Подготовленная в стене ниша должна быть изготовлена из негорючих материалов: гипсокартон, кирпич, бетон, пеноблоки.

Не монтируйте биокамин в зоне прокладки электрических и слаботочных кабелей, газовых труб!

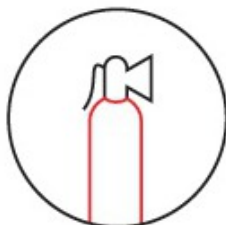
При изготовлении ниши необходимо произвести теплоизоляцию негорючими материалами, если рядом находятся изделия из мебели, пластика и других горючих материалов.



Не требует наличия дымохода или вытяжки



Не наливать топливо выше уровня решетки!



Необходимо иметь в доступности средства тушения огня

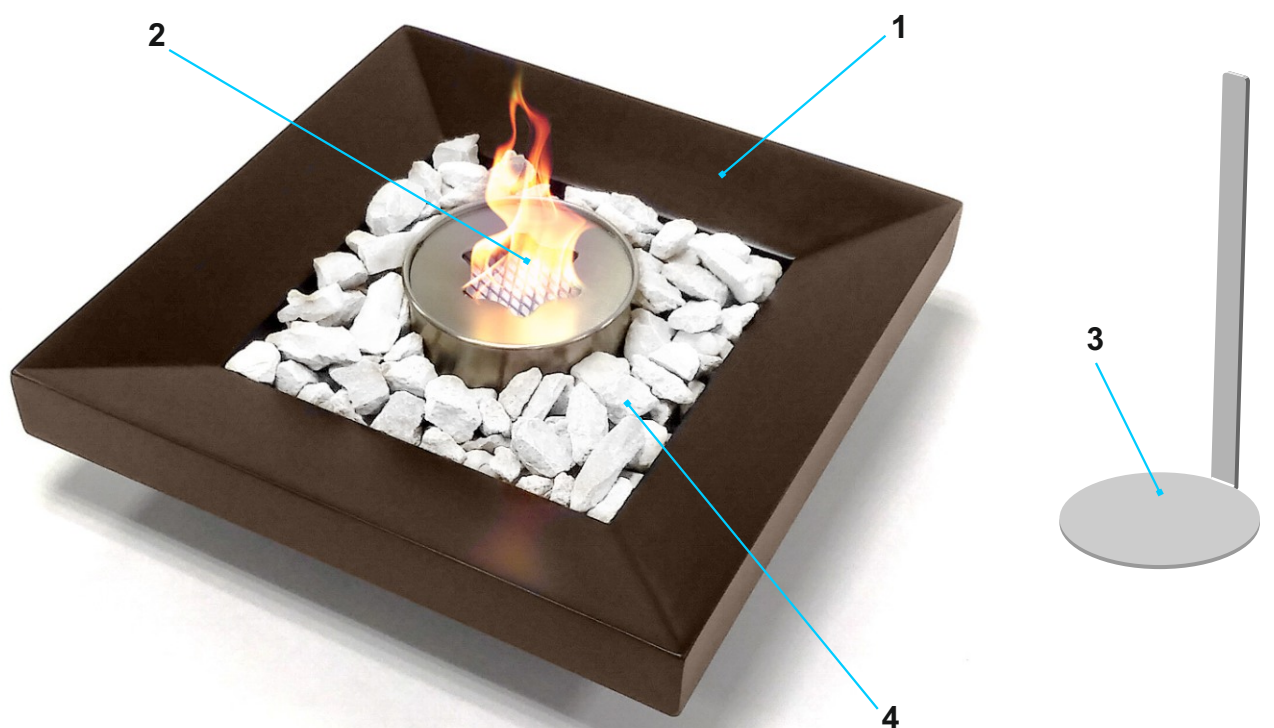


Не заливать топливо в горящий камин!

ОПИСАНИЕ И ВНЕШНИЙ ВИД

Биокамин является предметом интерьера и предназначен для использования внутри помещений. В биокамине реализован процесс горения паров биотоплива.

Биокамин состоит из корпуса и топливного блока. Корпус биокамина изготовлен из стали и покрыт порошковой эмалью. В верхней части корпуса закреплена деревянная рамка. Детали топливного блока изготовлены из нержавеющей стали. Топливный блок биокамина имеет накладной пламегаситель. Биокамин декорируется натуральными камнями.



- 1 - Корпус биокамина
- 2 - Топливный блок
- 3 - Пламегаситель
- 4 - Декоративные камни

Вид камина - настольный

Цвет - венге

Тип управления - ручной

Пламегаситель - накладной

Топливный блок D 85

Объем ТБ (л) - 0.3

Расход топлива (л/час) - 0.15

Время горения (час) - 2

Тепловая мощность (кВт/ч) - 0.91

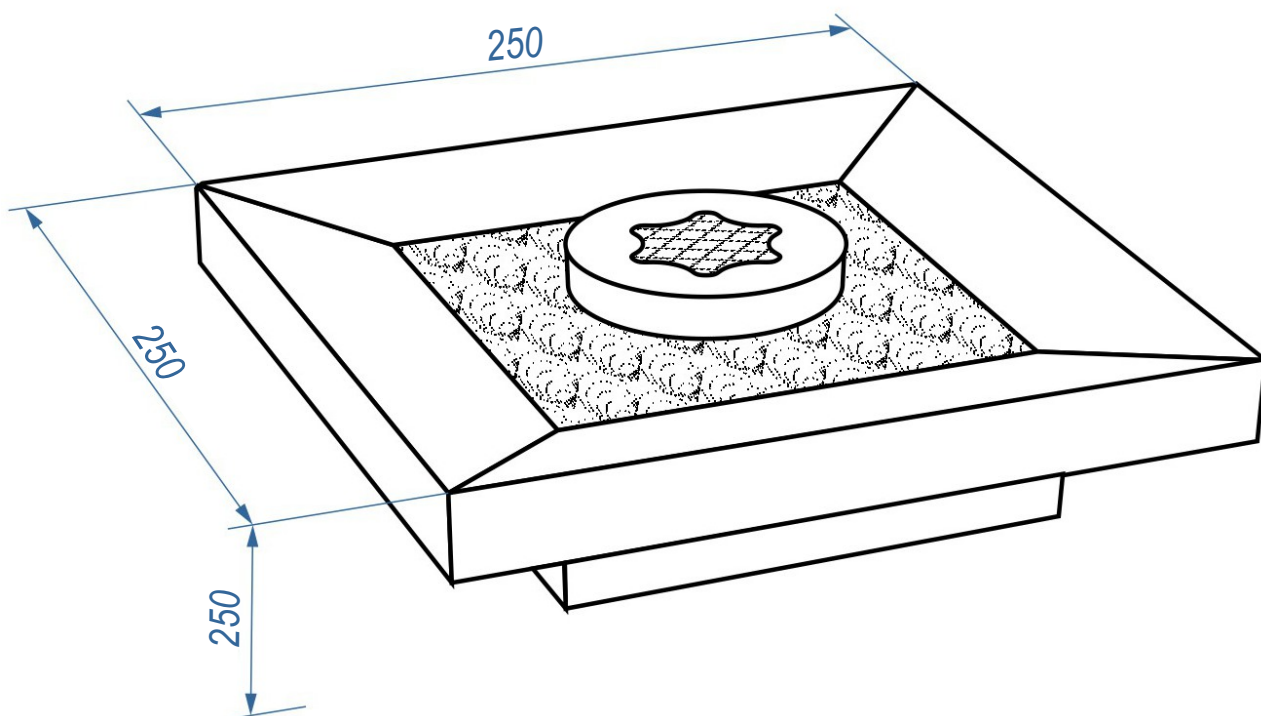
Вес (кг) - 4,5

Размеры изделия (ВхШхГ, мм) - 66x250x250

Рекомендуемая площадь помещения, от (м2) - 10

СХЕМА С РАЗМЕРАМИ

Размеры биокамина



СБОРКА

1. Биокамин поставляется в собранном виде
2. Освободите биокамин от упаковки.
3. Поставьте корпус биокамина на ровную горизонтальную поверхность.
4. Задекорируйте биокамин камнями.

РОЗЖИГ И ТУШЕНИЕ БИОКАМИНА

Перед использованием биокамина необходимо ознакомиться с Требованиями безопасности.

Подготовка биокамина

1. В вырез топливного блока равномерно залейте необходимое количество биотоплива, используя мерный стакан и воронку.
2. С помощью салфетки удалите топливо, попавшее на верхнюю панель.

Максимальный заправочный объем топлива

- для Биокамина Royal Thermo RTBFP-T250CP Cup = 0,3 л

Уровень топлива не должен быть выше сетки.

Розжиг биокамина

1. Подожгите пары биотоплива, используя специальную зажигалку или каминные спички.

ВНИМАНИЕ!

Не используйте для розжига биокамина обычные зажигалки или обычные спички!

Это небезопасно и может привести к ожогам.

Тушение биокамина

С помощью накладного пламегасителя закройте вырез в топливном блоке.

ВНИМАНИЕ!

Повторную заправку биотопливом можно производить только после охлаждения биокамина.

УХОД ЗА БИОКАМИНОМ

При эксплуатации биокамина не требуется специальное техническое обслуживание.

Биокамин следует содержать в чистоте, избегать попадания в зону горения посторонних предметов.

Не допускайте механических повреждений биокамина.

Протирать биокамин можно мягкой сухой салфеткой, или смоченной неагрессивной чистящей жидкостью.