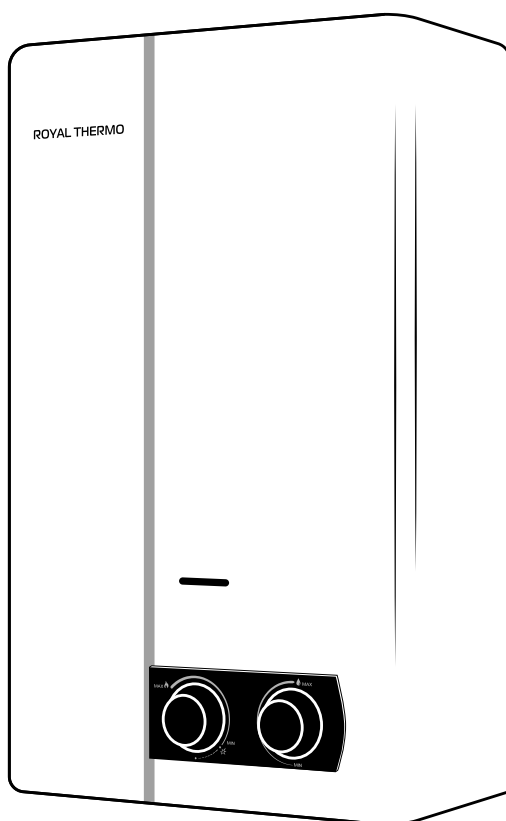




# Водонагреватель газовый проточный



**Инструкция пользователя**

**GWH 11 Piezo Pro**

## Инструкция по эксплуатации газового водонагревателя проточного

Мы благодарим Вас за сделанный выбор!

Вы выбрали первоклассный продукт от Royal Thermo, который, мы надеемся, доставит Вам много радости в будущем. Мы стремимся предложить как можно более широкий ассортимент качественной продукции, который сможет сделать Вашу жизнь еще более удобной.

Проточные газовые водонагреватели Royal Thermo являются надёжными и долговечными источниками горячего водоснабжения.

Внимательно изучите данное руководство, чтобы правильно использовать Ваш новый проточный водонагреватель и наслаждаться его преимуществами. Мы гарантируем, что он сделает Вашу жизнь намного комфортнее, благодаря легкости в использовании.

Удачи!

Адреса сервисных центров, а также подробную информацию о продуктах компании Royal Thermo Вы можете найти на сайте: [www.royal-thermo.ru](http://www.royal-thermo.ru) или у Вашего дилера.

**В тексте данной инструкции применяются следующие обозначения:**



*Требования, несоблюдение которых может привести к травме или серьезному повреждению оборудования.*



**ПРИМЕЧАНИЕ** – поясняющая информация, на которую следует обратить внимание.



Больше полезной  
и интересной информации  
о приборах и аксессуарах  
Royal Thermo – на сайте  
[www.royal-thermo.ru](http://www.royal-thermo.ru)

## СОДЕРЖАНИЕ

|  |    |
|--|----|
| 1. ВВЕДЕНИЕ.....   | 4  |
| 2. ПОДГОТОВИТЕЛЬНЫЕ ДЕЙСТВИЯ ПЕРЕД ВВОДОМ В ЭКСПЛУАТАЦИЮ.....              | 5  |
| 3. ПАНЕЛЬ УПРАВЛЕНИЯ.....  | 5  |
| 4. ЭКСПЛУАТАЦИЯ.....   | 5  |
| 5. ВЫКЛЮЧЕНИЕ.....   | 6  |
| 6. ТЕХНИЧЕСКОЕ ОБСЛУЖИВАНИЕ И УХОД.....                                    | 7  |
| 7. ОПИСАНИЕ ВОДОНАГРЕВАТЕЛЯ.....   | 9  |
| 8. СХЕМА УСТРОЙСТВА ВОДОНАГРЕВАТЕЛЯ.....                                   | 10 |
| 9. ЭЛЕКТРИЧЕСКАЯ СХЕМА.....  | 11 |
| 10. МЕРЫ БЕЗОПАСНОСТИ ПРИ УСТАНОВКЕ АППАРАТА, ПРОВЕДЕНИИ ТО И РЕМОНТА..... | 12 |
| 11. МОНТАЖ ВОДОНАГРЕВАТЕЛЯ.....  | 12 |
| 12. ПОДКЛЮЧЕНИЕ АППАРАТА К ДЫМОХОДУ.....                                   | 12 |
| 13. РЕКОМЕНДАЦИИ ДЛЯ СПЕЦИАЛИСТОВ ПО УСТАНОВКЕ.....                        | 13 |
| 14. УСТРАНЕНИЕ НЕИСПРАВНОСТЕЙ.....   | 14 |
| 15. ТЕХНИЧЕСКИЕ ХАРАКТЕРИСТИКИ.....  | 15 |
| 16. КОМПЛЕКТАЦИЯ.....  | 15 |
| 17. УТИЛИЗАЦИЯ.....  | 15 |
| 18. ДАТА ИЗГОТОВЛЕНИЯ.....   | 15 |
| 19. СРОК ЭКСПЛУАТАЦИИ.....   | 15 |
| 20. ГАРАНТИЯ.....  | 16 |
| 21. ТРАНСПОРТИРОВКА И ХРАНЕНИЕ.....  | 16 |
| 22. СЕРТИФИКАЦИЯ.....  | 16 |
| 23. ГАРАНТИЙНЫЙ ТАЛОН.....   | 17 |

### Примечание:

В тексте данной инструкции газовый проточный водонагреватель может иметь следующие технические названия: водонагреватель, прибор, устройство и пр.

## 1. ВВЕДЕНИЕ

Газовые водонагреватели проточного типа GWH 11 Piezo Pro предназначены для нагрева воды с дальнейшей ее подачей в систему водоснабжения.



*Все операции по установке и подключению газовых проточных водонагревателей должны выполняться специалистами (организациями), имеющими соответствующие лицензии уполномоченной организации в стране, где осуществляется установка и эксплуатация.*

*При установке следует соблюдать рекомендации настоящей инструкции по установке и подключению. Правильное подключение водонагревателя обеспечит качество и долговечность его работы.*



*Прибор не предназначен для использования лицами (включая детей) с пониженными физическими, сенсорными или умственными способностями или при отсутствии у них жизненного опыта или знаний, если они не находятся под присмотром или не проинструктированы об использовании прибора лицом, ответственным за их безопасность. Дети должны находиться под присмотром для недопущения игр с прибором.*

### ЕСЛИ ВЫ ПОЧУВСТВОВАЛИ ЗАПАХ ГАЗА:

1. Закройте кран подачи газа, находящийся на газопроводе перед аппаратом;
2. Откройте окна и двери для проветривания помещения, обеспечив максимальный приток свежего воздуха;
3. Не включайте и не выключайте электрический свет или какие-либо электроприборы;
4. Не курите и не пользуйтесь открытым огнем (зажигалками, спичками и т.п.)
5. Не пользуйтесь телефоном в загазованном помещении;
6. Немедленно вызовите аварийную службу газового хозяйства по телефону 104. Обратите внимание, порядок набора с мобильных телефонов может быть изменен в зависимости от вашего мобильного оператора.

**При несоблюдении вышеуказанных мер безопасности может произойти отравление газом или окисью углерода, находящейся в продуктах неполного сгорания газа. Первыми признаками отравления являются: тяжесть в голове, сильное сердцебиение, шум в ушах, головокружение, общая слабость. Затем могут появиться тошнота, рвота, одышка, нарушение двигательных функций. Пострадавший может внезапно потерять сознание.**

### Для оказания первой помощи необходимо:

1. Вынести пострадавшего на свежий воздух;
2. Расстегнуть стесняющую дыхание одежду;
3. Дать понюхать нашатырный спирт;
4. Тепло укрыть, но не давать уснуть;
5. Вызвать скорую помощь.

**В случае отсутствия дыхания следует немедленно вынести пострадавшего в теплое помещение со свежим воздухом и производить искусственное дыхание, не прекращая его до приезда врача.**

## 2. ПОДГОТОВИТЕЛЬНЫЕ ДЕЙСТВИЯ ПЕРЕД ВВОДОМ В ЭКСПЛУАТАЦИЮ

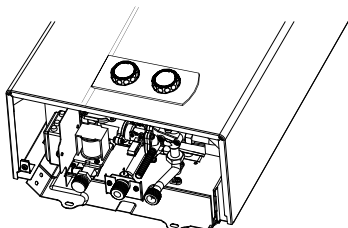
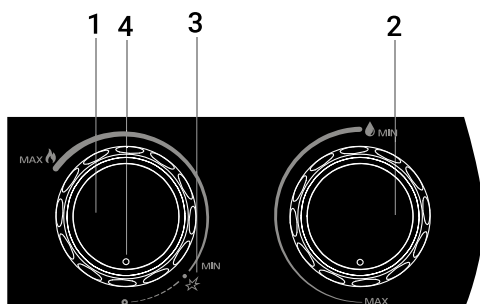


Рис. 1

## 3. ПАНЕЛЬ УПРАВЛЕНИЯ



1. Регулятор 1: регулировка мощности нагрева.
2. Регулятор 2: регулировка протока.
3. Положение розжига запальной горелки ✖
4. Положение, при котором прибор выключен.

Рис. 2

## 4. ЭКСПЛУАТАЦИЯ

### Логика работы прибора

Для того что бы прибор был готов к работе, его необходимо подключить к газопроводу, сети холодного водоснабжения и разбора горячего водоснабжения.

### Запуск прибора

1. Откройте газовый кран на газопроводе, перед водонагревателем.
2. Поверните регулятор 1 в положение розжига (✖), надавите на него и удерживайте.
3. Нажимайте на кнопку пьезо розжига (она находится внизу водонагревателя с левой стороны) до тех пор, пока от искры не загорится запальная горелка. После розжига продолжайте удерживать регулятор 1 в нажатом состоянии, в течении ещё 5-15 секунд для того, чтобы прибор вошёл в рабочий режим. Если пламя погаснет, повторите процедуру до появления стабильного пламени.

- Для регулировки мощности нагрева, установите регулятор 1 между положением MIN и MAX для того, чтобы отрегулировать температуру воды. С помощью регулятора 2 можно отрегулировать расход горячей воды.
- После розжига запальной горелки, прибор готов к работе, при открытии крана с горячей водой загорится основная горелка, при закрытии основная горелка гаснет, но запальная продолжает гореть постоянно. Благодаря этому прибор готов к работе.

В случае погасания пламени на запальной горелке по каким-либо причинам, срабатывает автоматическая защита и клапан перекрывает подачу газа. Для того что бы повторно запустить прибор, необходимо повторить процедуру запуска запальной горелки, описанную выше.

#### Выбор требуемой мощности

Поверните регулятор мощности (см. рис. 3) на требуемый уровень мощности. Регулятор мощности может использоваться для предварительной плавной регулировки производительности в диапазоне от 50% до 100% от номинального значения.

Уменьшая производительность водонагревателя и регулируя ее в соответствии с уровнем, который Вам необходим фактически, Вы сможете снизить температуру воды на выходе и сэкономить энергию.

Для снижения мощности поверните регулятор мощности по часовой стрелке. Это — экономичная установка (для летнего времени). Данный газовый водонагреватель специально предназначен для нагрева воды в бытовых условиях с использованием природного газа с давлением 13 мБар/1300 Па.

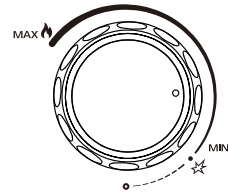


Рис. 3

#### Регулировка температуры воды

Изменение температуры воды осуществляется с помощью регулятора потока (см. рис. 4).

- Для увеличения температуры поверните регулятор потока по часовой стрелке.
- Для уменьшения температуры поверните регулятор потока против часовой стрелки. В обоих выбранных режимах работы (в экономичном и в режиме полной мощности) Вы можете задавать требуемую температуру горячей воды поворотом регулятора потока.
- Никогда не уменьшайте напор горячей воды посредством перекрытия впускного запорного крана подвода воды водонагревателя. Он всегда должен находиться в полностью открытом положении.

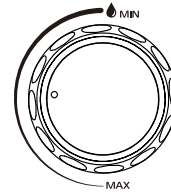


Рис. 4

*Установки мощности и температуры воды должны быть отрегулированы в соответствии с минимальным уровнем, достаточным для ваших потребностей. Это позволит сэкономить расход воды и продлить срок службы устройства, уменьшая отложения накипи в теплообменнике.*

## 5. ВЫКЛЮЧЕНИЕ

Для выключения прибора необходимо повернуть регулятор 1 в крайнее нижнее положение до отметки «O».



#### ПРИМЕЧАНИЕ

*Когда водонагреватель включается в первый раз после продолжительного периода бездействия, он может не включиться из-за присутствия воздуха в газовой трубе. Если это происходит, то необхо-*

*димо повторять процесс зажигания до тех пор, пока воздух не выйдет и горелка водонагревателя не воспламенится.*

## 6. ТЕХНИЧЕСКОЕ ОБСЛУЖИВАНИЕ И УХОД



*На работы по уходу и техническому обслуживанию гарантия изготовителя не распространяется.*

### Защита от замерзания

В холодное время года, если водонагреватель установлен в неотапливаемом помещении, необходимо слить воду из системы подачи горячей воды, выполнив следующие операции:

- закройте впускной запорный кран подвода холодной воды в водонагреватель;
- откройте все краны горячей воды, подключенные к водонагревателю. Это позволит слить воду из водонагревателя и труб;
- открутите сливную заглушку, для того, чтобы из водонагревателя вылилась вся вода;
- после полного опорожнения системы закройте краны горячей воды и установите сливную заглушку. Для повторного включения водонагревателя откройте впускной кран подвода холодной воды к водонагревателю.

### Предотвращение образования накипи

Если водонагреватель подключен к водопроводу с очень жесткой водой, то со временем может наблюдаться снижение температуры горячей воды или снижение подачи горячей воды. Это говорит об образовании накипи в теплообменнике. Для того чтобы уменьшить влияние накипи на работу водонагревателя, рекомендуется получать воду нужной температуры, не смешивая горячую и холодную воду с помощью смесителя, а установив нужную температуру с помощью регуляторов температуры и мощности.



*Удаление накипи производится предназначенными для этого химическими препаратами. Эту работу должен выполнять квалифицированный специалист.*

### Рекомендации по техническому обслуживанию

Контроль безопасности водонагревателя должен проводиться ежегодно, в соответствии со стандартами, действующими в той стране, где эксплуатируется водонагреватель, независимо от частоты его использования. Это особенно касается контроля за процессом сгорания газа в основной горелке. Техническое обслуживание водонагревателя должно проводиться квалифицированным специалистом.

Кроме периодической очистки основной горелки и теплообменника, рекомендуется проводить регулярную общую очистку водонагревателя с целью удаления загрязнения продуктами сгорания. Эту работу должен выполнять квалифицированный специалист по техническому обслуживанию.

### Прочие рекомендации

- Ни в коем случае не вносите никаких изменений в конструкцию водонагревателя самостоятельно. Для внесения изменений в водонагреватель или его оборудование необходимо обратиться в соответствующую специализированную организацию.
- Прикосновение к поверхности кожуха водонагревателя вблизи панели управления может привести к ожогу.
- В водонагревателе имеется датчик, контролирующий отвод продуктов сгорания газа. В случае нарушения процесса отвода продуктов сгорания подача газа на горелку автоматически перекрывается. Для возобновления подачи газа проветрите помещение, подождите 10 минут и откройте кран горячей воды. В случае повторного отключения вызовите специалиста из службы технической поддержки для проверки дымохода.

***Действия при возникновении аварийной ситуации.***

При возникновении аварийной ситуации во время работы аппарата необходимо:

- закрыть запорный газовый кран на входе в аппарат;
- закрыть запорный кран холодной воды на входе в аппарат (при возникновении течи воды);
- вызвать специализированную сервисную организацию для ремонта аппарата.



***При отключении аппарата датчиком тяги необходимо закрыть кран горячей воды и проверить помещение. Повторный запуск аппарата будет возможен после остывания термореле. При повторяющихся отключениях аппарата необходимо обратиться в специализированную сервисную организацию для устранения неисправности системы газоотведения. Отключение датчика тяги и некомпетентное обращение с ним не допускаются и могут привести к отравлению угарным газом.***



***При наличии электрического потенциала на корпусе газовой колонки, при выявлении течи теплообменника прибор не подпадает под условия гарантийного ремонта или замены прибора.***



## 7. ОПИСАНИЕ ВОДОНАГРЕВАТЕЛЯ

Размеры водонагревателя

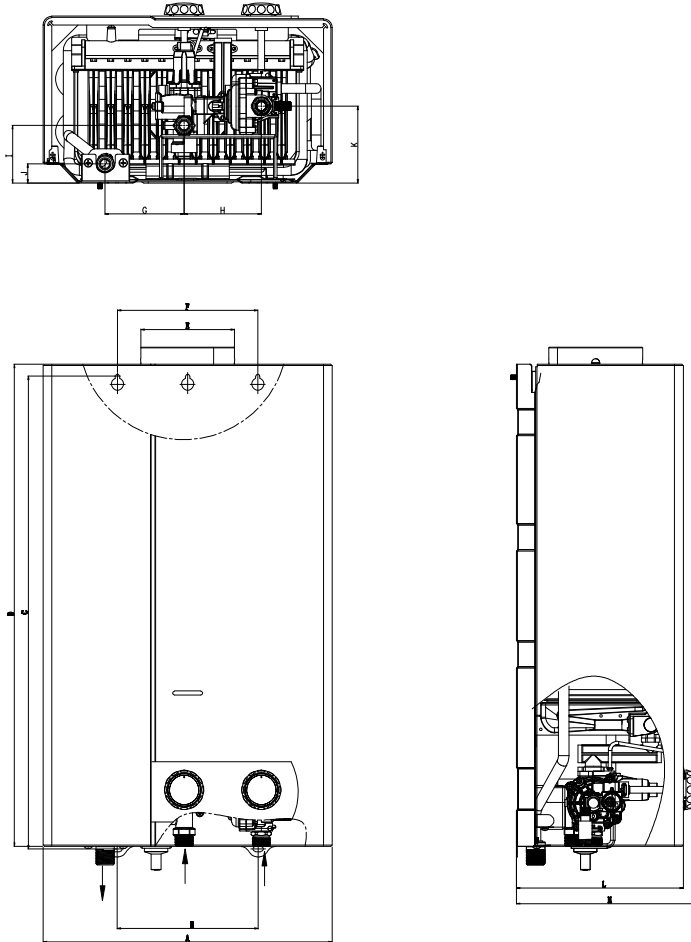


Рис. 5

Модель GWH TI Piezo Pro

| A   | B   | C   | D   | E    | F   | G  | H  | I  | J  | K  | L   | M   |
|-----|-----|-----|-----|------|-----|----|----|----|----|----|-----|-----|
| 330 | 160 | 538 | 550 | ∅108 | 160 | 53 | 53 | 62 | 54 | 60 | 190 | 209 |

Подключение горячей воды должно выполняться с помощью гибкой подводки.

## 8. СХЕМА УСТРОЙСТВА ВОДОНАГРЕВАТЕЛЯ

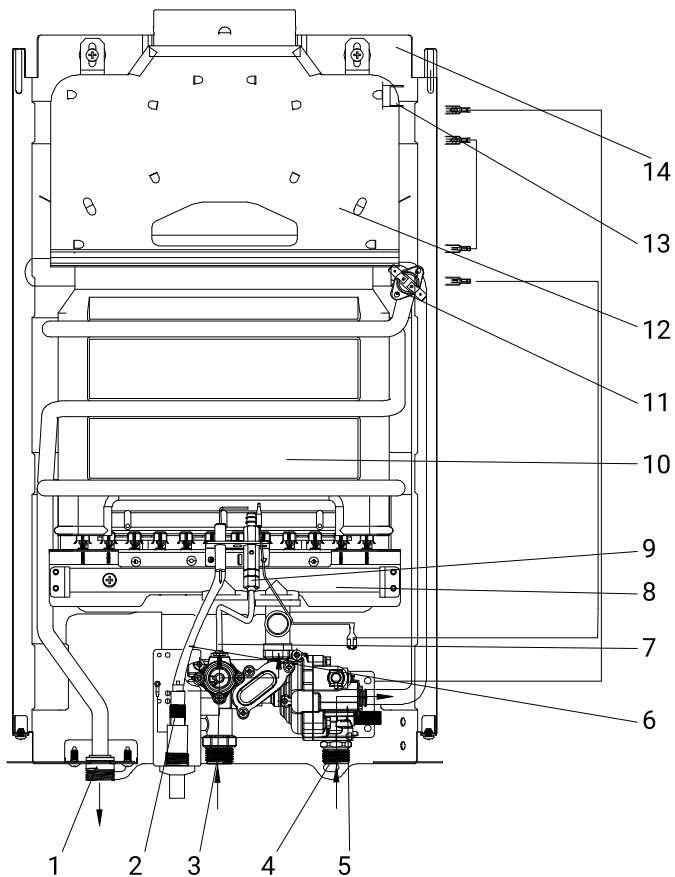


Рис. 6

- |                                      |                                      |
|--------------------------------------|--------------------------------------|
| 1. Выход горячей воды.               | 8. Горелка.                          |
| 2. Кнопка пьезо розжига.             | 9. Запальная горелка.                |
| 3. Вход газа.                        | 10. Теплообменник.                   |
| 4. Вход холодной воды.               | 11. Защитный термостат горячей воды. |
| 5. Газовый клапан.                   | 12. Дымоход.                         |
| 6. Провод зажигания.                 | 13. Датчик контроля тяги.            |
| 7. Газовая трубка запальной горелки. | 14. Задняя панель.                   |

## 9. ЭЛЕКТРИЧЕСКАЯ СХЕМА

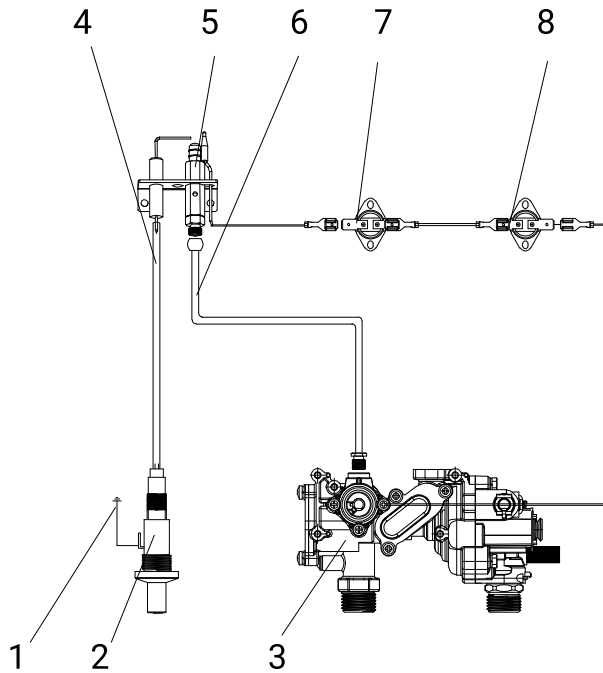


Рис. 7

- |                          |                                      |
|--------------------------|--------------------------------------|
| 1. Линия заземления.     | 5. Запальная горелка.                |
| 2. Кнопка пьезо розжига. | 6. Газовая трубка запальной горелки. |
| 3. Газовый клапан.       | 7. Защитный термостат горячей воды.  |
| 4. Провод зажигания.     | 8. Датчик контроля тяги.             |

## Размер соединения

## Трубопровод

|                      |      |
|----------------------|------|
| Природный газ        | 1/2" |
| Холодная вода (вход) | 1/2" |
| Горячая вода (выход) | 1/2" |

## Дымоход

|                  |         |
|------------------|---------|
| Диаметр дымохода | Ø110 мм |
|------------------|---------|

## 10. МЕРЫ БЕЗОПАСНОСТИ ПРИ УСТАНОВКЕ АППАРАТА, ПРОВЕДЕНИИ ТО И РЕМОНТА.



*Монтаж, ввод в эксплуатацию и техобслуживание аппарата должны производиться только специализированной авторизованной сервисной организацией. Монтаж аппарата должен быть выполнен по проекту, соответствующему требованиям Федеральных и локальных нормативных актов, регламентирующих установку газоиспользующего оборудования.*



*В случае транспортировки или хранения аппарата при температуре +5 °С, перед включением необходимо выдержать аппарат при комнатной температуре не менее 2-х часов.*

## 11. МОНТАЖ ВОДОНАГРЕВАТЕЛЯ



*Монтаж и подключение газового проточного водонагревателя обязательно должен делать сертифицированный специалист. Самостоятельное подключение запрещено.*

Водонагреватель должен устанавливаться только в помещениях с хорошей вентиляцией. Объем помещения, где устанавливается водонагреватель, должен быть не менее 8 м<sup>3</sup>.

Проверьте, что параметры газопровода и водопровода соответствуют техническим характеристикам водонагревателя.

Обратите особое внимание на соответствие значениям давления в газопроводе и водопроводе. Также удостоверьтесь, что на прибор подается достаточное количество газа с учетом его потребления другими газовыми приборами. Помещение, где устанавливается водонагреватель, должно иметь хорошую вентиляцию и постоянный приток свежего воздуха (форточку или открывающуюся фрамугу), так как при работе аппарата происходит сжигание кислорода.



*Установка проточного газового водонагревателя внутри шкафа категорически запрещена!*

## 12. ПОДКЛЮЧЕНИЕ АППАРАТА К ДЫМОХОДУ

Для удаления всех продуктов сгорания газа и для обеспечения безопасной работы аппарата должны быть выполнены следующие требования к дымоходу и газоотводящей трубе:

1. Дымоход должен быть герметичным и стойким к тепловой нагрузке и к воздействию продуктов сгорания.
2. Не допускается использование вентиляционных каналов для удаления продуктов сгорания.
3. Тяга в дымоходе должна быть в пределах от 2 до 30 Па (при этом аппарат должен быть установлен как можно ближе к дымоходу).
4. Материал газоотводящей трубы должен быть коррозионностойким, негорючим и выдерживать длительную работу при температуре до 200 °С.
5. Газоотводящая труба должна иметь внутренний диаметр в соответствии с диаметром присоединения на приборе.
6. Длина вертикального участка газоотводящей трубы от аппарата должна быть не менее 500 мм. Для помещения с высотой потолка равной или менее 2,7 м, длина вертикального участка допускается не менее 300 мм.
7. Длина газоотводящей трубы от вертикального участка до дымохода должна быть не более 2 м.
8. Газоотводящая труба должна иметь уклон не менее 2 ° вверх по направлению к месту стыковки с дымоходом и минимальное количество поворотов (не более трех).
9. Газоотводящая труба и ее соединение с аппаратом должны быть герметичными.



*Вокруг водонагревателя следует оставить свободное пространство, необходимое для обслуживания: по боковым сторонам 100 мм, сверху 150 мм, снизу (для подключения газа и воды) 300 мм, от передней панели 300 мм. На стенах из трудносгораемых и сгораемых материалов установка газового проточного водонагревателя возможна только в случае оборудования их несгораемыми материалами (кровельной сталью по листу асбеста толщиной не менее 3 мм, штукатуркой и т.д.), на расстоянии не менее 3 см от стены (в том числе от боковой стены). Изоляция должна выступать за габариты корпуса оборудования на 10 см и 70 см сверху.*

Для монтажа водонагревателя или выполнения его технического обслуживания необходимо снять кожух. Выполните следующие действия:

- Снимите регуляторы протока и мощности со стержня (рис. 4).
- Открутите два шурупа, которыми крепится корпус к основанию колонки.
- Потяните кожух к себе и снимите его с двух кронштейнов, приподняв кожух вверх.
- Выберите место установки водонагревателя на стене и отметьте места для отверстий под крюки. Отметьте также места входа и выхода воды.
- Закрепите крюки на стене и подвесьте на них водонагреватель.
- Перед подключением водонагревателя необходимо тщательно прочистить водопровод и газопровод и удалить все возможные загрязнения.
- Подсоедините водонагреватель к газопроводу. Следите за тем, чтобы соединение было газонепроницаемым и не находилось под механическим напряжением.
- Подсоедините водонагреватель к трубопроводам холодной и горячей воды. Следите за тем, чтобы соединения не находилось под механическим напряжением.
- Проверьте герметичность соединений в водонагревателе и устраните возможные утечки.
- Установите в исходное положение корпус и закрепите его.
- Затяните винты крепления корпуса.
- Установите в исходное положение регуляторы протока и мощности.
- Проверьте герметичность соединений водопровода. Полностью откройте вентиль подачи воды в водонагреватель. Выпустите весь воздух, полностью открыв краны холодной и горячей воды. Затем закройте все краны и проверьте герметичность всех соединений.
- Удостоверьтесь в полноте отвода продуктов горения. В течение 30 минут работы водонагревателя не должно происходить автоматического отключения подачи газа на горелку.



*В конструкцию, комплектацию или технологию изготовления водонагревателя, с целью улучшения его технических характеристик, могут быть внесены изменения. Такие изменения вносятся в водонагреватель без предварительного уведомления Покупателя и не влекут обязательств по изменению/улучшению ранее выпущенных водонагревателей.*

### 13. РЕКОМЕНДАЦИИ ДЛЯ СПЕЦИАЛИСТОВ ПО УСТАНОВКЕ

Все операции по установке и подключению данных агрегатов должны выполняться специалистами (организациями), имеющими соответствующие лицензии уполномоченного органа в странах, где осуществляется установка и эксплуатация. При установке следует соблюдать рекомендации настоящей инструкции по установке и подключению и требования соответствующих стандартов страны, где осуществляется установка и эксплуатация. Правильное подключение водонагревателя обеспечивает качество и долговечность его работы.

Данный газовый водонагреватель предназначен только для эксплуатации на природном газе с давлением 13 мБар / 1300 Па.

Подключение газа и отвод продуктов сгорания должны осуществляться посредством труб и подводов, разрешенных к применению уполномоченным органом в странах, где осуществляется установка и эксплуатация. Данный водонагреватель вследствие конструкции не может использоваться с дополнительным колпаком тяги.

Водонагреватель снабжен датчиком, контролирующим полноту удаления продуктов сгорания, который автоматически перекрывает подачу газа на установку в случае возникновения проблем с отводом продуктов горения в связи с погодными условиями или отсутствием тяги. В случае отсутствия

или неисправности этого датчика эксплуатировать водонагреватель запрещается. При ремонте датчика следует использовать только оригинальные запасные части.

## 14. УСТРАНЕНИЕ НЕИСПРАВНОСТЕЙ

| Неисправность                        | Причина  | Устранение   |
|--------------------------------------|--|--|
| Нет розжига горелки                  | Отсутствует подача газа  | Откройте кран подвода газа   |
|                                      | Отсутствует проток воды  | Откройте кран подвода воды к водонагревателю<br>Откройте кран горячей воды в необходимой точке водоразбора |
| Низкая температура выходящей воды    | Низкая подача газа   | Увеличьте подачу газа, повернуть регулятор 1   |
|                                      | Большой проток воды  | Уменьшите проток воды, повернуть регулятор 2   |
|                                      | Утечка газа в подводящей магистрали  | Перекройте подачу газа и обратитесь в газовую службу для устранения неисправности                          |
| Пламя горелки гаснет во время работы | Высокая температура отводящих продуктов сгорания, засорение системы отвода | Обратитесь в управляющую компанию для устранения причины засора  |
|                                      | Малый проток воды  | Увеличьте проток воды, повернуть регулятор 2   |
| Появление запаха газа                | Утечка газа в подводящей магистрали  | Перекройте подачу газа и обратитесь в газовую службу для устранения неисправности                          |

В случае появления других неисправностей обратитесь в авторизованный сервисный центр в Вашем регионе!

## 15. ТЕХНИЧЕСКИЕ ХАРАКТЕРИСТИКИ

| <b>Водонагреватель проточный газовый</b>             |   |
|--|---|
| Модель   | GWH 11 Piezo Pro                                |
| Розжиг горелки                                       | пьезо   |
| Номинальная мощность, кВт                            | 22  |
| Расход газа, м3/ч                                    | 2,3   |
| Производительность при D= 50 °С<br>и D= 25 °С, л/мин | 5,5–11  |
| Мин./макс. давление воды в системе, Бар (Па)         | 0,15(15000)/8(800000)                           |
| Давление газа, мБар/Па                               | 13/1300   |
| Теплообменник  | медный, изготовленный по технологии Oxygen FREE |
| Горелка  | изготовлена из нержавеющей стали                |
| Размеры прибора (Ш×В×Г), мм                          | 330×550×190                                     |
| Размеры упаковки (Ш×В×Г), мм                         | 640×250×385                                     |
| Вес нетто/брутто, кг                                 | 7,75/8,99                                       |

Производитель оставляет за собой право на внесение изменений.

## 16. КОМПЛЕКТАЦИЯ

- газовый водонагреватель – 1 шт.
- монтажные крюки – 2 шт.
- дюбели – 2 шт.
- инструкция – 1 шт.
- гарантийный талон (в инструкции) – 1 шт.

## 17. УТИЛИЗАЦИЯ

По окончании срока службы водонагреватель следует утилизировать. Подробную информацию по утилизации водонагревателя Вы можете получить у представителя местного органа власти.

## 18. ДАТА ИЗГОТОВЛЕНИЯ

Дата изготовления указана на стикере на корпусе прибора, а также зашифрована в Code-128. Дата изготовления определяется следующим образом:

SN XXXXXXX XXXX XXXXXX XXXXX  
|  
 месяц и год производства

## 19. СРОК ЭКСПЛУАТАЦИИ

Срок эксплуатации прибора составляет 10 лет при условии соблюдения соответствующих правил по установке и эксплуатации.

## 20. ГАРАНТИЯ

Гарантийный срок на приборы 2 (два) года.

Для сохранения гарантии на 24 месяца с момента ввода в эксплуатацию необходимо каждые 12 месяцев проводить техническое обслуживание прибора.

Гарантийное обслуживание производится в соответствии с гарантийными обязательствами, перечисленными в гарантийном талоне.

## 21. ТРАНСПОРТИРОВКА И ХРАНЕНИЕ

Транспортирование и хранение прибора должно соответствовать указаниям манипуляционных знаков на упаковке.

В случае транспортировки или хранения аппарата при температуре +5 °С, перед включением необходимо выдержать аппарат при комнатной температуре не менее 2х часов.

## 22. СЕРТИФИКАЦИЯ

Товар сертифицирован на территории Таможенного союза.

Товар соответствует требованиям:

ТР ТС 016/2011 «О безопасности аппаратов, работающих на газообразном топливе»

ТР ТС 020/2011 «Электромагнитная совместимость технических средств»

**Изготовитель:** «Гуандун Шеньжоу Газ Эплайенс Ко., ЛТД», № 27-7, Фуань Индастриал Зон, Лэлю Таун, Шуньдэ, Фошань Сити, Гуандун, Китай. / Manufacturer: «Guangdong Shenzhou Gas Appliance Co., LTD», № 27-7, Fuan industrial zone, Leliu Town, Shunde, Foshan City, Guangdong, P.R. China.

**Импортер и уполномоченное изготовителем лицо:**

ООО «Р-Климат», Россия, 119049, г. Москва, ул. Якиманка Б., д. 35, стр. 1, эт. 3, пом. I, ком. 4.

Тел./Факс: +7 (495) 777-19-67, e-mail: info@rusklimat.ru.

Изготовитель оставляет за собой право на внесение изменений в конструкцию и характеристики прибора.

Сделано в Китае.



## Гарантийный талон

Настоящий документ не ограничивает определенные законом права потребителей, но дополняет и уточняет оговоренные законом обязательства, предполагающие соглашение Сторон, либо договор.

### **Поздравляем вас с приобретением техники отличного качества!**

Убедительно просим вас во избежание недоразумений до установки/эксплуатации изделия внимательно изучить его инструкцию по эксплуатации.

В конструкцию, комплектацию или технологию изготовления изделия, с целью улучшения его технических характеристик, могут быть внесены изменения. Такие изменения вносятся без предварительного уведомления Покупателя и не влекут обязательств по изменению/улучшению ранее выпущенных изделий.

Дополнительную информацию об этом и других изделиях Вы можете получить у Продавца или по нашей информационной линии:

Тел: 8-800-500-07-75  
(По России звонок бесплатный).  
E-mail: [info@royal-thermo.ru](mailto:info@royal-thermo.ru).  
Адрес в Интернет: [www.royal-thermo.ru](http://www.royal-thermo.ru)  
По вопросам гарантийного обслуживания обращаться по электронной почте: [customer@royal-thermo.ru](mailto:customer@royal-thermo.ru)

### **Внешний вид и комплектность изделия**

Тщательно проверьте внешний вид изделия и его комплектность, все претензии по внешнему виду и комплектности предъявляйте Продавцу при покупке изделия. Гарантийное обслуживание купленного вами прибора осуществляется через Продавца, специализированные сервисные центры или монтажную организацию, проводившую установку прибора (если изделие нуждается в специальной установке, подключении или сборке).

По всем вопросам, связанным с техобслуживанием изделия, обращайтесь в специализированные сервисные центры. Подробная информация о сервисных центрах, уполномоченных осуществлять ремонт и техническое обслуживание изделия, находится на вышеуказанном сайте.

### **Заполнение гарантийного талона**

Внимательно ознакомьтесь с гарантийным талоном и проследите, чтобы он был правильно заполнен и имел штамп Продавца. При отсутствии штампа Продавца и даты продажи (либо кассового чека с датой продажи) гарантийный срок исчисляется с даты производства изделия.

Запрещается вносить в гарантийный талон какие-либо изменения, а также стирать или переписывать указанные в нём данные. Гарантийный талон должен содержать: наименование и модель изделия, его серийный номер, дата продажи, а также имеется подпись уполномоченного лица и штамп Продавца.

В случае неисправности прибора по вине изготовителя обязательство по устранению неисправности будет возложено на уполномоченную изготовителем организацию. В данном случае покупатель вправе обратиться к Продавцу.

Ответственность за неисправность прибора, возникшую по вине организации, проводившей установку (монтаж) прибора возлагается на монтажную организацию. В данном случае необходимо обратиться к организации, проводившей установку (монтаж) прибора.

Для установки (подключения) изделия (если оно нуждается в специальной установке, подключении или сборке) рекомендуем обращаться в специализированные сервисные центры, где можете воспользоваться услугами квалифицированных специалистов. Продавец, уполномоченная изготовителем организация, импортер и изготовитель не несут ответственности за недостатки изделия, возникшие из-за его неправильной установки (подключения).

Настоящая гарантия не дает права на возмещение и покрытие ущерба, произошедшего в результате переделки или регулировки изделия, без предварительного письменного согласия изготовителя, с целью приведения его в соответствие с национальными или местными техническими стандартами и нормами безопасности, действующими в любой другой стране, кроме РФ, где это изделие было первоначально продано.

### **Настоящая гарантия распространяется на производственные или конструкционные дефекты изделия**

Выполнение ремонтных работ и замена дефектных деталей изделия специалистами уполномоченного сервисного центра производятся в сервисном центре или непосредственно у Покупателя (по усмотрению сервисного центра). Гарантийный ремонт изделия на территории Российской Федерации выполняется в срок не более 45 дней. В случае если во время устранения недостатков товара станет очевидным, что они не будут устранены в определённый соглашением Сторон срок, Стороны могут заключить соглашение о новом сроке устранения недостатков товара.

Гарантийный срок на комплектующие изделия (детали, которые могут быть сняты с изделия без применения каких-либо инструментов, т. е. ящики, полки, решётки, корзины, насадки, щётки, трубки, шланги и др. подобные комплектующие) составляет 3 (три) месяца. Гарантийный срок на новые комплектующие, установленные на изделие при гарантийном или платном ремонте, либо приобретённые отдельно от изделия, составляет 3 (три) месяца со дня выдачи отремонтированного изделия Покупателю, либо продажи последнему этих комплектующих. Гарантийное обслуживание на территории иных стран осуществляется в соответствии с требованиями местного законодательства. По вопросам гарантийного обслуживания можно обращаться к продавцу или по электронной почте.

### **Настоящая гарантия не распространяется на:**

- периодическое обслуживание и сервисное обслуживание изделия (чистку, замену фильтров или устройств, выполняющих функции фильтров);
- любые адаптации и изменения изделия, в т. ч. с целью усовершенствования и расширения обычной сферы его применения, которая указана в Инструкции по эксплуатации изделия, без предварительного письменного согласия изготовителя.

**Настоящая гарантия также не предоставляется в случаях, если недостаток в товаре возник в результате:**

- использования изделия не по его прямому назначению, не в соответствии с его Инструкцией по эксплуатации, в том числе эксплуатации изделия с перегрузкой или совместно со вспомогательным оборудованием, не рекомендуемым Продавцом, уполномоченной изготовителем организаций, импортёром, изготовителем;
- наличия на изделии механических повреждений (сколов, трещин и т. д.), воздействий на изделие чрезмерной силы, химически агрессивных веществ, высоких температур, повышенной влажности/запылённости, концентрированных паров, если что-либо из перечисленного стало причиной неисправности изделия;
- ремонта/наладки/инсталляции/адаптации/пуска изделия в эксплуатацию не уполномоченными на то организациями/ лицами;
- неаккуратного обращения с устройством, ставшего причиной физических, либо косметических повреждений поверхности;
- если нарушены правила транспортировки/хранения/монтажа/эксплуатации;
- стихийных бедствий (пожар, наводнение и т. д.) и других причин, находящихся вне контроля Продавца, уполномоченной изготовителем организации, импортёра, изготовителя и Покупателя, которые причинили вред изделию;
- неправильного подключения изделия к электрической или водопроводной сети, а также неисправностей (несоответствие рабочих параметров) электрической или водопроводной сети и прочих внешних сетей;
- дефектов, возникших вследствие попадания внутрь изделия посторонних предметов, жидкостей, кроме предусмотренных инструкцией по эксплуатации, насекомых и продуктов их жизнедеятельности и т. д.;
- необходимости замены ламп, фильтров, элементов питания, аккумуляторов, предохранителей, а также стеклянных/фарфоровых/матерчатых и перемещаемых вручную деталей и других дополнительных быстроизнашивающихся/сменных деталей изделия, которые имеют собственный ограниченный период работоспособности, в связи с их естественным износом;
- дефектов системы, в которой изделие использовалось как элемент этой системы.

**Особые условия гарантийного обслуживания водонагревательных приборов**

Настоящая гарантия не предоставляется, если неисправности в водонагревательных приборах возникли в результате:

- замерзания или всего лишь однократного превышения максимально допустимого давления воды, указанного на заводской табличке с характеристиками водонагревательного прибора;
- эксплуатации без защитных устройств или устройств, не соответствующих техническим характеристикам водонагревательных приборов;

- использование коррозионно-активной воды;
- коррозии от электрохимической реакции, несвоевременного технического обслуживания водонагревательных приборов в соответствии с инструкцией по эксплуатации (в том числе: несоблюдение установленных инструкцией периодичности и сроков проведения технического обслуживания, в объеме, указанном в инструкции).

Покупатель предупреждён о том, что если товар отнесен к категории товаров, предусмотренных «Перечнем непродовольственных товаров надлежащего качества, не подлежащих обмену» Пост. Правительства РФ от 31.12.2020 № 2463 он не вправе требовать обмена купленного изделия в порядке ст. 25 Закона «О защите прав потребителей» и ст. 502 ГК РФ. С момента подписания Покупателем Гарантийного талона считается, что:

- вся необходимая информация о купленном изделии и его потребительских свойствах предоставлена Покупателю в полном объеме, в соответствии со ст. 10 Закона «О защите прав потребителей»;
- покупатель получил Инструкцию по эксплуатации купленного изделия на русском языке и

- \_\_\_\_\_;
- покупатель ознакомлен и согласен с условиями гарантийного обслуживания/особенностями эксплуатации купленного изделия;
  - покупатель претензий к внешнему виду/комплектности купленного изделия не имеет.

Отметить здесь, если работа изделия проверялась в присутствии Покупателя.

Подпись Покупателя: \_\_\_\_\_

Дата: \_\_\_\_\_



**ТАЛОН НА ГАРАНТИЙНОЕ ОБСЛУЖИВАНИЕ**  
(изымается мастером при обслуживании)

Модель: .....

Серийный номер: .....

Дата покупки: .....

Штамп продавца: .....

Дата пуска в эксплуатацию: .....

Штамп организации,  
производившей  
пуск в эксплуатацию:



**ТАЛОН НА ГАРАНТИЙНОЕ ОБСЛУЖИВАНИЕ**  
(изымается мастером при обслуживании)

Модель: .....

Серийный номер: .....

Дата покупки: .....

Штамп продавца: .....

Дата пуска в эксплуатацию: .....

Штамп организации,  
производившей  
пуск в эксплуатацию:

|                          |                          |
|--------------------------|--------------------------|
| Ф.И.О. покупателя: ..... | Ф.И.О. покупателя: ..... |
| .....                    | .....                    |
| Адрес: .....             | Адрес: .....             |
| .....                    | .....                    |
| Телефон: .....           | Телефон: .....           |
| .....                    | .....                    |
| Код заказа: .....        | Код заказа: .....        |
| .....                    | .....                    |
| Дата ремонта: .....      | Дата ремонта: .....      |
| .....                    | .....                    |
| Сервис-Центр: .....      | Сервис-Центр: .....      |
| .....                    | .....                    |
| Мастер: .....            | Мастер: .....            |





Проведение ТО

| № п/п | Дата | Содержание работ | Подпись | Печать |
|-------|------|------------------|---------|--------|
| 1     |      |                  |         |        |
|       |      |                  |         |        |
|       |      |                  |         |        |
| 2     |      |                  |         |        |
|       |      |                  |         |        |
|       |      |                  |         |        |
| 3     |      |                  |         |        |
|       |      |                  |         |        |
|       |      |                  |         |        |
| 4     |      |                  |         |        |
|       |      |                  |         |        |
|       |      |                  |         |        |
| 5     |      |                  |         |        |
|       |      |                  |         |        |
|       |      |                  |         |        |
| 6     |      |                  |         |        |
|       |      |                  |         |        |
|       |      |                  |         |        |
| 7     |      |                  |         |        |
|       |      |                  |         |        |
|       |      |                  |         |        |
| 8     |      |                  |         |        |
|       |      |                  |         |        |
|       |      |                  |         |        |
| 9     |      |                  |         |        |
|       |      |                  |         |        |
|       |      |                  |         |        |
| 10    |      |                  |         |        |
|       |      |                  |         |        |
|       |      |                  |         |        |
| 11    |      |                  |         |        |
|       |      |                  |         |        |
|       |      |                  |         |        |
| 12    |      |                  |         |        |
|       |      |                  |         |        |
|       |      |                  |         |        |



Больше полезной  
и интересной информации  
о приборах и аксессуарах  
Royal Thermo – на сайте  
[www.royal-thermo.ru](http://www.royal-thermo.ru)

Единая служба технической поддержки:  
8 800 500 07 75 (звонок по России бесплатный).

В тексте и цифровых обозначениях  
инструкции могут быть допущены  
технические ошибки и опечатки.  
Изменения технических характеристик  
и ассортимента могут быть произведены  
без предварительного уведомления.

