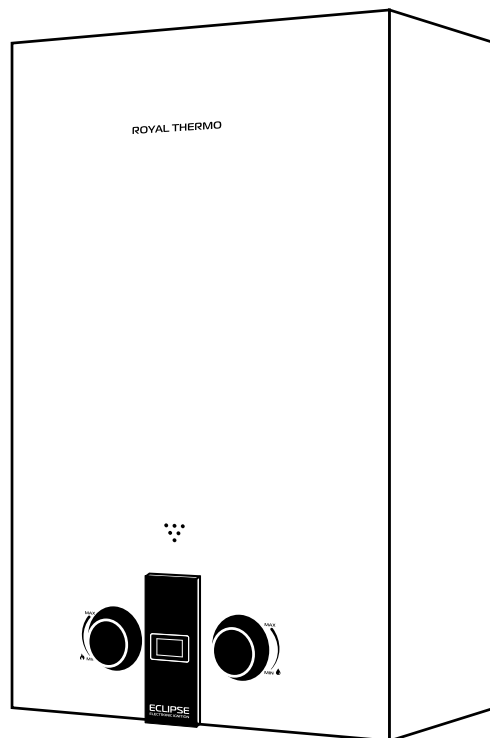




# Водонагреватель газовый проточный



**Инструкция пользователя**

**GWH 10 Eclipse**

## Инструкция по эксплуатации газового водонагревателя проточного

Мы благодарим Вас за сделанный выбор!

Вы выбрали первоклассный продукт от Royal Thermo, который, мы надеемся, доставит Вам много радости в будущем. Royal Thermo стремится предложить как можно более широкий ассортимент качественной продукции, который сможет сделать Вашу жизнь еще более удобной.

Проточные газовые водонагреватели Royal Thermo являются надёжными и долговечными источниками горячего водоснабжения.

Внимательно изучите данное руководство, чтобы правильно использовать Ваш новый проточный водонагреватель и наслаждаться его преимуществами. Мы гарантируем, что он сделает Вашу жизнь намного комфортнее, благодаря легкости в использовании.

Удачи!

Адреса сервисных центров, а также подробную информацию о продуктах компании Royal Thermo Вы можете найти на сайте: [www.royal-thermo.ru](http://www.royal-thermo.ru) или у Вашего дилера.

**В тексте данной инструкции применяются  
следующие обозначения:**



*Требования, несоблюдение которых может привести к травме или серьезному повреждению оборудования.*



**ПРИМЕЧАНИЕ** – поясняющая информация, на которую следует обратить внимание.



Больше полезной  
и интересной информации  
о приборах и аксессуарах  
Royal Thermo – на сайте  
[www.royal-thermo.ru](http://www.royal-thermo.ru)

## СОДЕРЖАНИЕ

1. ВВЕДЕНИЕ.....	4
2. ПОДГОТОВИТЕЛЬНЫЕ ДЕЙСТВИЯ ПЕРЕД ВВОДОМ В ЭКСПЛУАТАЦИЮ.....	5
3. ПАНЕЛЬ УПРАВЛЕНИЯ.....	5
4. ЭКСПЛУАТАЦИЯ.....	6
5. ВЫКЛЮЧЕНИЕ.....	6
6. ТЕХНИЧЕСКОЕ ОБСЛУЖИВАНИЕ И УХОД.....	7
7. ОПИСАНИЕ ВОДОНАГРЕВАТЕЛЯ.....	9
8. СХЕМА УСТРОЙСТВА ВОДОНАГРЕВАТЕЛЯ.....	10
9. ЭЛЕКТРИЧЕСКАЯ СХЕМА.....	11
10. МЕРЫ БЕЗОПАСНОСТИ ПРИ УСТАНОВКЕ АППАРАТА, ПРОВЕДЕНИИ ТО И РЕМОНТА.....	12
11. МОНТАЖ ВОДОНАГРЕВАТЕЛЯ.....	12
12. ПОДКЛЮЧЕНИЕ АППАРАТА К ДЫМОХОДУ.....	12
13. ВВОД В ЭКСПЛУАТАЦИЮ. РАБОТА ВОДОНАГРЕВАТЕЛЯ.....	13
14. РЕКОМЕНДАЦИИ ДЛЯ СПЕЦИАЛИСТОВ ПО УСТАНОВКЕ.....	14
15. УСТРАНЕНИЕ НЕИСПРАВНОСТЕЙ.....	14
16. ТЕХНИЧЕСКИЕ ХАРАКТЕРИСТИКИ.....	15
17. КОМПЛЕКТАЦИЯ.....	15
18. УТИЛИЗАЦИЯ.....	15
19. ДАТА ИЗГОТОВЛЕНИЯ.....	15
20. СРОК ЭКСПЛУАТАЦИИ.....	15
21. ГАРАНТИЯ.....	16
22. ТРАНСПОРТИРОВКА И ХРАНЕНИЕ.....	16
23. СЕРТИФИКАЦИЯ.....	16
24. ГАРАНТИЙНЫЙ ТАЛОН.....	17

### Примечание:

В тексте данной инструкции газовый проточный водонагреватель может иметь следующие технические названия: водонагреватель, прибор, устройство и пр.

## 1. ВВЕДЕНИЕ

Газовые водонагреватели проточного типа GWH 10 Eclipse предназначены для нагрева воды с дальнейшей ее подачей в систему водоснабжения.



*Все операции по установке и подключению газовых проточных водонагревателей должны выполняться специалистами (организациями), имеющими соответствующие лицензии уполномоченной организации в стране, где осуществляется установка и эксплуатация.*

*При установке следует соблюдать рекомендации настоящей инструкции по установке и подключению. Правильное подключение водонагревателя обеспечит качество и долговечность его работы.*



*Прибор не предназначен для использования лицами (включая детей) с пониженными физическими, сенсорными или умственными способностями или при отсутствии у них жизненного опыта или знаний, если они не находятся под присмотром или не проинструктированы об использовании прибора лицом, ответственным за их безопасность. Дети должны находиться под присмотром для недопущения игр с прибором.*

### ЕСЛИ ВЫ ПОЧУВСТВОВАЛИ ЗАПАХ ГАЗА:

1. Закройте кран подачи газа, находящийся на газопроводе перед аппаратом;
2. Откройте окна и двери для проветривания помещения, обеспечив максимальный приток свежего воздуха;
3. Не включайте и не выключайте электрический свет или какие-либо электроприборы;
4. Не курите и не пользуйтесь открытым огнем (зажигалками, спичками и т.п.)
5. Не пользуйтесь телефоном в загазованном помещении;
6. Немедленно вызовите аварийную службу газового хозяйства по телефону 104. Обратите внимание, порядок набора с мобильных телефонов может быть изменен в зависимости от вашего мобильного оператора.

**При несоблюдении вышеуказанных мер безопасности может произойти отравление газом или окисью углерода, находящейся в продуктах неполного сгорания газа. Первыми признаками отравления являются: тяжесть в голове, сильное сердцебиение, шум в ушах, головокружение, общая слабость. Затем могут появиться тошнота, рвота, одышка, нарушение двигательных функций. Пострадавший может внезапно потерять сознание.**

### Для оказания первой помощи необходимо:

1. Вынести пострадавшего на свежий воздух;
2. Расстегнуть стесняющую дыхание одежду;
3. Дать понюхать нашатырный спирт;
4. Тепло укрыть, но не давать уснуть;
5. Вызвать скорую помощь.

**В случае отсутствия дыхания следует немедленно вынести пострадавшего в теплое помещение со свежим воздухом и производить искусственное дыхание, не прекращая его до приезда врача.**

## 2. ПОДГОТОВИТЕЛЬНЫЕ ДЕЙСТВИЯ ПЕРЕД ВВОДОМ В ЭКСПЛУАТАЦИЮ

Перед включением водонагревателя необходимо установить батарейки (рис. 1). Отсек батареи (1) находится в нижней правой части водонагревателя. Для доступа к нему снимать кожух не нужно.

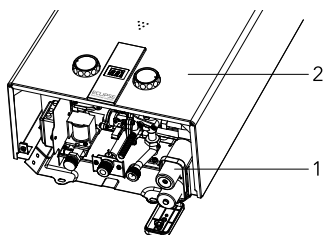


Рис. 1

1. Отсек для батареек.
2. Кожух.

### Замена батареек

- Полностью выключите водонагреватель.
- Откройте крышку и вставьте 2 батарейки типа 1.5V LR20 ALKALINE в отсек (1), находящийся в нижней правой части водонагревателя, как показано на рис. 2.

Замена батареек осуществляется в том случае, когда индикатор заряда батарейки мигает, и горелка не воспламеняется. Температура горячей воды будет отображаться на дисплее.

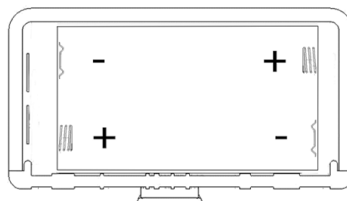


Рис. 2

## 3. ПАНЕЛЬ УПРАВЛЕНИЯ

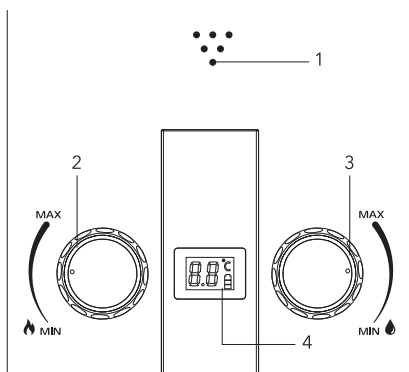


Рис. 3

1. Окно контроля наличия пламени.
2. Регулятор 1. регулировка мощности нагрева.
3. Регулятор 2. регулировка протока.
4. Дисплей с указанием температуры и заряда батареи.

### Ввод в эксплуатацию

Вставьте батарейки в отсек. Водонагреватель перейдет в режим ожидания. Он автоматически начнет работать после того, как будет открыт кран горячей воды.

## 4. ЭКСПЛУАТАЦИЯ

### Получение горячей воды

Если Вы откроете кран горячей воды, расположенный, например, на раковине или умывальнике, то водонагреватель включится автоматически и будет осуществлять нагрев воды.

### Выбор требуемой мощности

Поверните регулятор мощности (см. рис. 3) на требуемый уровень мощности. Регулятор мощности может использоваться для предварительной плавной регулировки производительности в диапазоне от 50% до 100% от номинального значения.

Уменьшая производительность водонагревателя и регулируя ее в соответствии с уровнем, который Вам необходим фактически, Вы сможете снизить температуру воды на выходе и сэкономить энергию.

Для снижения мощности поверните регулятор мощности против часовой стрелки. Это — экономичная установка (для летнего времени).

Данный газовый водонагреватель специально предназначен для нагрева воды в бытовых условиях с использованием природного газа с давлением 13 мБар/1300 Па.

### Регулировка температуры воды

Изменение температуры воды осуществляется с помощью регулятора протока (см. рис. 3).

- Для увеличения температуры поверните регулятор протока по часовой стрелке.
- Для уменьшения температуры поверните регулятор протока против часовой стрелки. В обоих выбранных режимах работы (в экономичном и в режиме полной мощности) Вы можете задавать требуемую температуру горячей воды поворотом регулятора температуры.
- Никогда не уменьшайте напор горячей воды посредством перекрытия впускного запорного крана подвода воды водонагревателя. Он всегда должен находиться в полностью открытом положении.

*Установки мощности и температуры воды должны быть отрегулированы в соответствии с минимальным уровнем, достаточным для ваших потребностей. Это позволит сэкономить расход воды и продлить срок службы устройства, уменьшая отложения накипи в теплообменнике.*

### Логика работы дисплея

При открытии крана горячей воды сработает микропереключатель протока воды, через 0,5 секунд загорится дисплей, который будет показывать температуру воды на выходе. Через 2 секунды после розжига горелки дисплей будет показывать температуру горячей воды на выходе, индикатор батареи будет показывать реальный заряд батареи.

Отключение — при закрытии крана горячей воды микропереключатель протока воды отключит подачу газа и водонагреватель отключится. Дисплей отключится.

## 5. ВЫКЛЮЧЕНИЕ

Водонагреватель выключится автоматически после закрытия крана горячей воды. Дисплей погаснет.



### ПРИМЕЧАНИЕ

*Когда водонагреватель включается в первый раз после продолжительного периода бездействия, он*

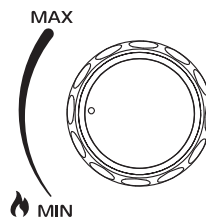


Рис. 4

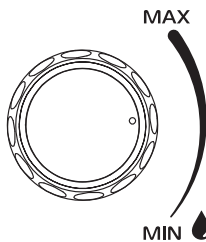


Рис. 5

*может не включиться из-за присутствия воздуха в газовой трубе. Если это происходит, то необходимо повторять процесс зажигания до тех пор, пока воздух не выйдет и горелка водонагревателя не воспламенится.*

## 6. ТЕХНИЧЕСКОЕ ОБСЛУЖИВАНИЕ И УХОД



*На работы по уходу и техническому обслуживанию гарантия изготовителя не распространяется.*

### Защита от замерзания

В холодное время года, если водонагреватель установлен в неотапливаемом помещении, необходимо слить воду из системы подачи горячей воды, выполнив следующие операции:

- закройте впускной запорный кран подвода холодной воды в водонагреватель;
- откройте все краны горячей воды, подключенные к водонагревателю. Это позволит слить воду из водонагревателя и труб;
- открутите сливную заглушку, для того, чтобы из водонагревателя вылилась вся вода;
- после полного опорожнения системы закройте краны горячей воды и установите сливную заглушку. Для повторного включения водонагревателя откройте впускной кран подвода холодной воды к водонагревателю.

### Предотвращение образования накипи

Если водонагреватель подключен к водопроводу с очень жесткой водой, то со временем может наблюдаться снижение температуры горячей воды или снижение подачи горячей воды. Это говорит об образовании накипи в теплообменнике. Для того чтобы уменьшить влияние накипи на работу водонагревателя, рекомендуется получать воду нужной температуры, не смешивая горячую и холодную воду с помощью смесителя, а установив нужную температуру с помощью регуляторов температуры и мощности.



*Удаление накипи производится предназначенными для этого химическими препаратами. Эту работу должен выполнять квалифицированный специалист.*

### Рекомендации по техническому обслуживанию

Контроль безопасности водонагревателя должен проводиться ежегодно, в соответствии со стандартами, действующими в той стране, где эксплуатируется водонагреватель, независимо от частоты его использования. Это особенно касается контроля за процессом сгорания газа в основной горелке. Техническое обслуживание водонагревателя должно проводиться квалифицированным специалистом.

Кроме периодической очистки основной горелки и теплообменника, рекомендуется проводить регулярную общую очистку водонагревателя с целью удаления загрязнения продуктами сгорания. Эту работу должен выполнять квалифицированный специалист по техническому обслуживанию.

### Прочие рекомендации

- Ни в коем случае не вносите никаких изменений в конструкцию водонагревателя самостоятельно. Для внесения изменений в водонагреватель или его оборудование необходимо обратиться в соответствующую специализированную организацию.
- Прикосновение к поверхности кожуха водонагревателя вблизи панели управления может привести к ожогу.
- В водонагревателе имеется датчик, контролирующий отвод продуктов сгорания газа. В случае нарушения процесса отвода продуктов сгорания подача газа на горелку автоматически перекрывается. Для возобновления подачи газа проветрите помещение, подождите 10 минут и откройте кран горячей воды. В случае повторного отключения вызовите специалиста из службы технической поддержки для проверки дымохода.

***Действия при возникновении аварийной ситуации.***

При возникновении аварийной ситуации во время работы аппарата необходимо:

- закрыть запорный газовый кран на входе в аппарат;
- закрыть запорный кран холодной воды на входе в аппарат(при возникновении течи воды);
- вызвать специализированную сервисную организацию для ремонта аппарата.



***При отключении аппарата датчиком тяги необходимо закрыть кран горячей воды и проветрить помещение. Повторный запуск аппарата будет возможен после остывания термореле. При повторяющихся отключениях аппарата необходимо обратиться в специализированную сервисную организацию для устранения неисправности системы газоотведения. Отключение датчика тяги и некомпетентное обращение с ним не допускаются и могут привести к отравлению угарным газом.***



***При наличии электрического потенциала на корпусе газовой колонки, при выявлении течи теплообменника прибор не подпадает под условия гарантийного ремонта или замены прибора.***



## 7. ОПИСАНИЕ ВОДОНАГРЕВАТЕЛЯ

Размеры водонагревателя

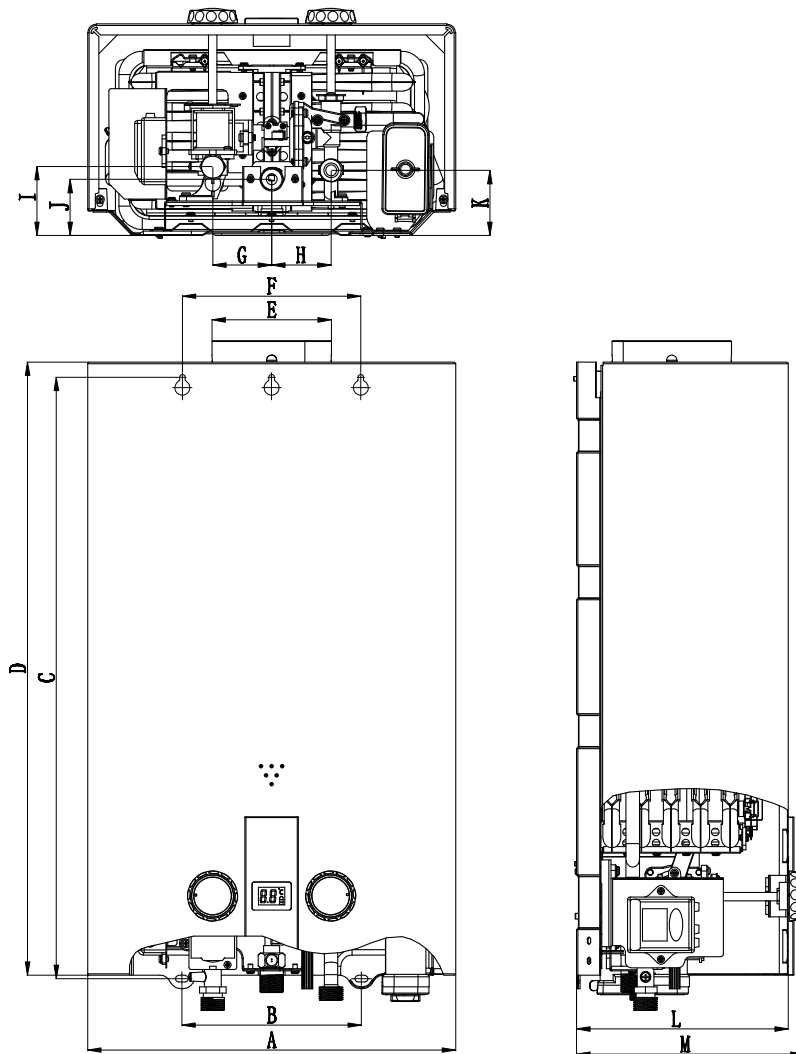


Рис. 6

A	B	C	D	E	F	G	H	I	J	K	L	M
330	160	540	550	∅108	160	53	53	62	50	58	189	204

Подключение горячей воды должно выполняться с помощью гибкой подводки.

## 8. СХЕМА УСТРОЙСТВА ВОДОНАГРЕВАТЕЛЯ

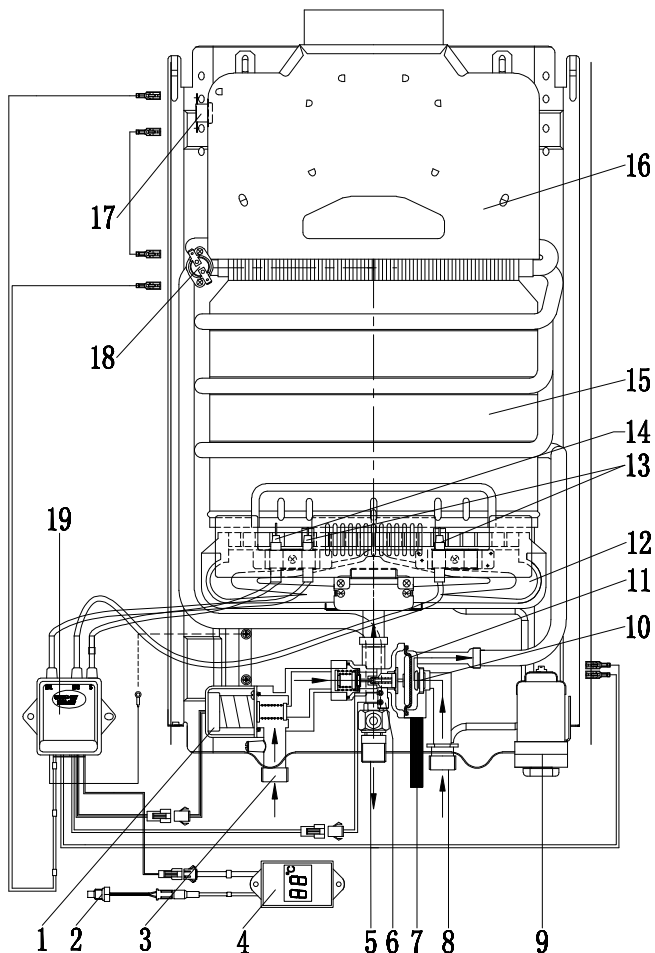


Рис. 7

- |   |  |
|---|--|
| 1. Соленоид газового узла.                  | 12. Горелка.   |
| 2. Датчик температуры горячей воды.         | 13. Электрод ионизации.  |
| 3. Патрубок подвода природного газа.        | 14. Электроды розжига.   |
| 4. Дисплей.                                 | 15. Теплообменник (медный, произведенный по технологии OXYGEN FREE).         |
| 5. Патрубок вывода горячей воды.            | 16. Коллектор отвода сгоревших газов с патрубком для присоединения дымохода. |
| 6. Микропереключатель.                      | 17. Датчик защиты от перегрева отводящихся газов.                            |
| 7. Клапан слива воды/ограничитель давления. | 18. Датчик защиты от перегрева воды.   |
| 8. Патрубок подвода холодной воды.          | 19. Модуль электроники.  |
| 9. Отсек для батареек.                      |  |
| 10. Стабилизатор воды.                      |  |
| 11. Мембрана и шток водяного узла.          |  |

## 9. ЭЛЕКТРИЧЕСКАЯ СХЕМА

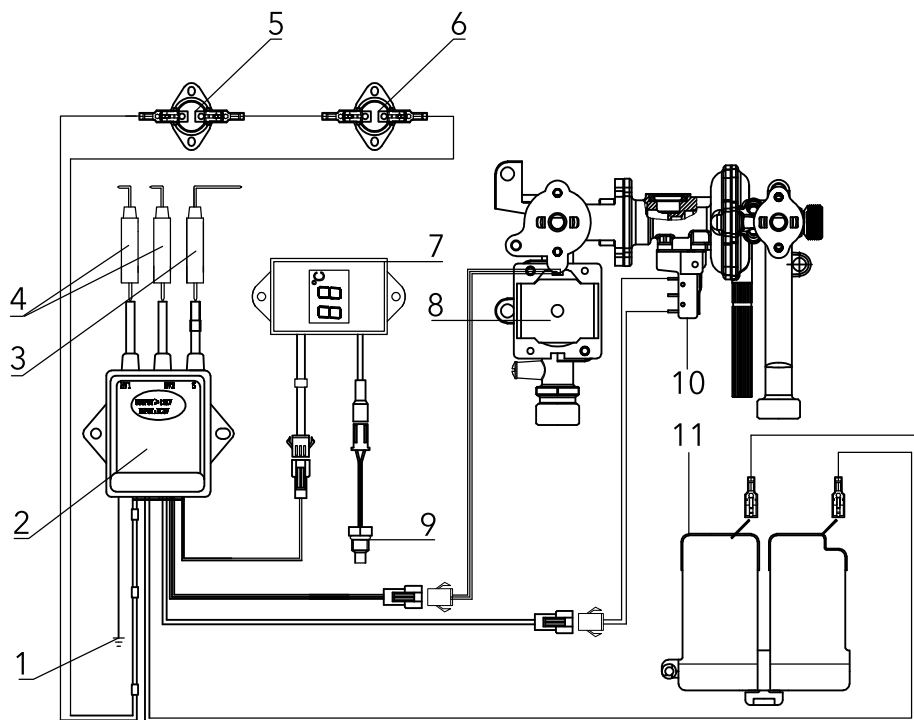


Рис. 8

- |  |                                     |
|--|-------------------------------------|
| 1. Клемма для подключения заземления.            | 6. Датчик защиты от перегрева воды. |
| 2. Модуль управления.                            | 7. Дисплей.                         |
| 3. Электрод ионизации.                           | 8. Соленоид газового узла.          |
| 4. Электроды розжига.                            | 9. Датчик температуры горячей воды. |
| 5. Датчик защиты от перегрева отводящихся газов. | 10. Микропереключатель.             |
|  | 11. Отсек для батареек.             |

## Размер соединения

## Трубопровод

Природный газ	1/2"
Холодная вода (вход)	1/2"
Горячая вода (выход)	1/2"

## Дымоход

Диаметр дымохода	Ø110 мм
------------------	---------

## 10. МЕРЫ БЕЗОПАСНОСТИ ПРИ УСТАНОВКЕ АППАРАТА, ПРОВЕДЕНИИ ТО И РЕМОНТА.



*Монтаж, ввод в эксплуатацию и техобслуживание аппарата должны производиться только специализированной авторизованной сервисной организацией. Монтаж аппарата должен быть выполнен по проекту, соответствующему требованиям Федеральных и локальных нормативных актов, регламентирующих установку газоиспользующего оборудования.*



*В случае транспортировки или хранения аппарата при температуре +5 °С, перед включением необходимо выдержать аппарат при комнатной температуре не менее 2-х часов.*

## 11. МОНТАЖ ВОДОНАГРЕВАТЕЛЯ



*Монтаж и подключение газового проточного водонагревателя обязательно должен делать сертифицированный специалист. Самостоятельное подключение запрещено.*

Водонагреватель должен устанавливаться только в помещениях с хорошей вентиляцией. Объем помещения, где устанавливается водонагреватель, должен быть не менее 8 м<sup>3</sup>.

Проверьте, что параметры газопровода и водопровода соответствуют техническим характеристикам водонагревателя.

Обратите особое внимание на соответствие значениям давления в газопроводе и водопроводе. Также удостоверьтесь, что на прибор подается достаточное количество газа с учетом его потребления другими газовыми приборами. Помещение, где устанавливается водонагреватель, должно иметь хорошую вентиляцию и постоянный приток свежего воздуха (форточку или открывающуюся фрамугу), так как при работе аппарата происходит сжигание кислорода.

Аппарат должен быть подсоединен к дымоходу с хорошей тягой (разрежение 2,0–30,0 Па) и при этом должен быть установлен как можно ближе к дымоходу.



*Установка проточного газового водонагревателя внутри шкафа категорически запрещена!*

## 12. ПОДКЛЮЧЕНИЕ АППАРАТА К ДЫМОХОДУ

Для удаления всех продуктов сгорания газа и для обеспечения безопасной работы аппарата должны быть выполнены следующие требования к дымоходу и газоотводящей трубе:

1. Дымоход должен быть герметичным и стойким к тепловой нагрузке и к воздействию продуктов сгорания.
2. Не допускается использование вентиляционных каналов для удаления продуктов сгорания.
3. Тяга в дымоходе должна быть в пределах от 2 до 30 Па (при этом аппарат должен быть установлен как можно ближе к дымоходу).
4. Материал газоотводящей трубы должен быть коррозионностойким, негорючим и выдерживать длительную работу при температуре до 200 °С.
5. Газоотводящая труба должна иметь внутренний диаметр в соответствии с диаметром присоединения на приборе.
6. Длина вертикального участка газоотводящей трубы от аппарата должна быть не менее 500 мм. Для помещения с высотой потолка равной или менее 2,7 м, длина вертикального участка допускается не менее 300 мм.
7. Длина газоотводящей трубы от вертикального участка до дымохода должна быть не более 2 м.
8. Газоотводящая труба должна иметь уклон не менее 2 ° вверх по направлению к месту стыковки с дымоходом и минимальное количество поворотов (не более трех).
9. Газоотводящая труба и ее соединение с аппаратом должны быть герметичными.

**!** *Вокруг водонагревателя следует оставить свободное пространство, необходимое для обслуживания: по боковым сторонам 100 мм, сверху 150 мм, снизу (для подключения газа и воды) 300 мм, от передней панели 300 мм. На стенах из трудносгораемых и сгораемых материалов установка газового проточного водонагревателя возможна только в случае оборудования их несгораемыми материалами (кровельной сталью по листу асбеста толщиной не менее 3 мм, штукатуркой и т. д.), на расстоянии не менее 3 см от стены (в том числе от боковой стены). Изоляция должна выступать за габариты корпуса оборудования на 10 см и 70 см сверху.*

Для монтажа водонагревателя или выполнения его технического обслуживания необходимо снять кожух. Выполните следующие действия:

- Снимите регуляторы протока и мощности со стержня (рис. 3).
- Рассоедините разъемы двух управляющих кабелей, соединяющих блок управления и дисплей на корпусе водонагревателя.
- Открутите два шурупа, которыми крепится корпус к основанию колонки.
- Потяните кожух к себе и снимите его с двух кронштейнов, приподняв кожух вверх.
- Выберите место установки водонагревателя на стене и отметьте места для отверстий под крюки. Отметьте также места входа и выхода воды.
- Закрепите крюки на стене и подвесьте на них водонагреватель.
- Перед подключением водонагревателя необходимо тщательно прочистить водопровод и газопровод и удалить все возможные загрязнения.
- Подсоедините водонагреватель к газопроводу. Следите за тем, чтобы соединение было газонепроницаемым и не находилось под механическим напряжением.
- Подсоедините водонагреватель к трубопроводам холодной и горячей воды. Следите за тем, чтобы соединения не находилось под механическим напряжением.
- Проверьте герметичность соединений в водонагревателе и устраните возможные утечки.
- Установите в исходное положение корпус и закрепите его.
- Затяните винты крепления корпуса.
- Установите в исходное положение регуляторы температуры и мощности (рис. 3).
- Проверьте герметичность соединений водопровода. Полностью откройте вентиль подачи воды в водонагреватель. Выпустите весь воздух, полностью откройте краны холодной и горячей воды. Затем закройте все краны и проверьте герметичность всех соединений.
- Удостоверьтесь в полноте отвода продуктов горения. В течение 30 минут работы водонагревателя не должно происходить автоматического отключения подачи газа на горелку.

### 13. ВВОД В ЭКСПЛУАТАЦИЮ. РАБОТА ВОДОНАГРЕВАТЕЛЯ

Для запуска водонагревателя вставьте батарейки.

Водонагреватель перейдет в режим ожидания. Он автоматически начнет работать после того, как будет открыт кран горячей воды. При открытии крана горячей воды вода начинает циркулировать в теплообменнике.

Штифт гидравлического клапана приводит в действие микропереключатель, который запускает рабочий цикл электронной схемы.

Во время зажигания в течение периода, не превышающего безопасное значение в 7 секунд, активизируется сервоклапан и генерируется искра.

Предохранительный клапан, управляемый мембранным устройством, работающим на основе перепада давления, открывает подачу газа на горелку. Сервоклапан контролирует мягкое зажигание и будет оставаться открытым, пока обнаруживается пламя.

При закрытии крана горячей воды поток воды в водонагревателе прекращается и предохранительный клапан автоматически перекрывает подачу газа на горелку.

Одновременно с этим микропереключатель завершает рабочий цикл электронной схемы и выключает водонагреватель.

**!** *В конструкцию, комплектацию или технологию изготовления водонагревателя, с целью улучшения его технических характеристик, могут быть внесены изменения. Такие измене-*

*ния вносятся в водонагреватель без предварительного уведомления Покупателя и не влекут обязательств по изменению/улучшению ранее выпущенных водонагревателей.*

## 14. РЕКОМЕНДАЦИИ ДЛЯ СПЕЦИАЛИСТОВ ПО УСТАНОВКЕ

Все операции по установке и подключению данных агрегатов должны выполняться специалистами (организациями), имеющими соответствующие лицензии уполномоченного органа в странах, где осуществляется установка и эксплуатация. При установке следует соблюдать рекомендации настоящей инструкции по установке и подключению и требования соответствующих стандартов страны, где осуществляется установка и эксплуатация. Правильное подключение водонагревателя обеспечит качество и долговечность его работы.

Данный газовый водонагреватель предназначен только для эксплуатации на природном газе с давлением 13 мБар / 1300 Па.

Подключение газа и отвод продуктов сгорания должны осуществляться посредством труб и подвоек, разрешенных к применению уполномоченным органом в странах, где осуществляется установка и эксплуатация. Данный водонагреватель вследствие конструкции не может использоваться с дополнительным колпаком тяги.

Водонагреватель снабжен датчиком, контролирующим полноту удаления продуктов сгорания, который автоматически перекрывает подачу газа на установку в случае возникновения проблем с отводом продуктов горения в связи с погодными условиями или отсутствием тяги. В случае отсутствия или неисправности этого датчика эксплуатировать водонагреватель запрещается. При ремонте датчика следует использовать только оригинальные запасные части.

## 15. УСТРАНЕНИЕ НЕИСПРАВНОСТЕЙ

Неисправность	Причина	Устранение
Нет розжига горелки	Отсутствует подача газа	Откройте кран подвода газа
	Отсутствует проток воды	Откройте кран подвода воды к водонагревателю
		Откройте кран горячей воды в необходимой точке водоразбора
	Элементы питания разряжены или не соблюдена полярность установки	Проверить правильность установки элементов питания, при необходимости заменить элементы питания
Низкая температура выходящей воды	Низкая подача газа	Увеличьте подачу газа, повернуть регулятор 1
	Большой проток воды	Уменьшите проток воды, повернуть регулятор 2
Пламя горелки гаснет во время работы	Утечка газа в подводящей магистрали	Перекройте подачу газа и обратитесь в газовую службу для устранения неисправности
	Высокая температура отводящих продуктов сгорания, засорение системы отвода	Обратитесь в управляющую компанию для диагностики и устранения причины засора
Появление запаха газа	Малый проток воды	Увеличьте проток воды, повернуть регулятор 2
	Утечка газа в подводящей магистрали	Перекройте подачу газа и обратитесь в газовую службу для устранения неисправности

В случае появления других неисправностей обратитесь в авторизованный сервисный центр в Вашем регионе!

## 16. ТЕХНИЧЕСКИЕ ХАРАКТЕРИСТИКИ

Водонагреватель проточный газовый	
Модель	GWH 10 Eclipse
Розжиг горелки	электронный
Номинальная мощность, кВт	20
Полезная мощность, кВт	16,8
Расход газа, м3/ч	2
Производительность при D= 50 °С и D= 25 °С, л/мин	5–10
Мин./макс. давление воды в системе, Бар (Па)	0,15(15000)/8(800000)
Давление газа, мБар/Па	13/1300
Теплообменник	медный, изготовленный по технологии Oxygen FREE
Горелка	изготовлена из нержавеющей стали
Размеры прибора (Ш×В×Г), мм	330×550×190
Размеры упаковки (Ш×В×Г), мм	640×250×385
Вес нетто/брутто, кг	7,97/8,96

Производитель оставляет за собой право на внесение изменений.

## 17. КОМПЛЕКТАЦИЯ

- газовый водонагреватель – 1 шт.
- монтажные крюки – 2 шт.
- дюбели – 2 шт.
- инструкция – 1 шт.
- гарантийный талон (в инструкции) – 1 шт.

## 18. УТИЛИЗАЦИЯ

По окончании срока службы водонагреватель следует утилизировать. Подробную информацию по утилизации водонагревателя Вы можете получить у представителя местного органа власти.

## 19. ДАТА ИЗГОТОВЛЕНИЯ

Дата изготовления указана на стикере на корпусе прибора, а также зашифрована в Code-128. Дата изготовления определяется следующим образом:

SN XXXXXXXX XXXX XXXXXXXX XXXXX  
  
 месяц и год производства

## 20. СРОК ЭКСПЛУАТАЦИИ

Срок эксплуатации прибора составляет 10 лет при условии соблюдения соответствующих правил по установке и эксплуатации.

## 21. ГАРАНТИЯ

Гарантийный срок на приборы 2 (два) года.

Для сохранения гарантии на 24 месяца с момента ввода в эксплуатацию необходимо каждые 12 месяцев проводить техническое обслуживание прибора.

Гарантийное обслуживание производится в соответствии с гарантийными обязательствами, перечисленными в гарантийном талоне.

## 22. ТРАНСПОРТИРОВКА И ХРАНЕНИЕ

Транспортирование и хранение прибора должно соответствовать указаниям манипуляционных знаков на упаковке.

В случае транспортировки или хранения аппарата при температуре +5 °С, перед включением необходимо выдержать аппарат при комнатной температуре не менее 2х часов.

## 23. СЕРТИФИКАЦИЯ

Товар сертифицирован на территории Таможенного союза.

Товар соответствует требованиям:

ТР ТС 016/2011 «О безопасности аппаратов, работающих на газообразном топливе»

ТР ТС 020/2011 «Электромагнитная совместимость технических средств»

**Изготовитель:** «Гуандун Шеньчжоу Газ Эплайенс Ко., ЛТД», № 27-7, Фуань Индастриал Зон, Лялю Таун, Шуньдэ, Фошань Сити, Гуандун, Китай. / **Manufacturer:** «Guangdong Shenzhou Gas Appliance Co., LTD», № 27-7, Fuan industrial zone, Leliu Town, Shunde, Foshan City, Guangdong, P.R. China.

**Импортер и уполномоченное изготовителем лицо:**

ООО «Р-Климат», Россия, 119049, г. Москва, ул. Якиманка Б., д. 35, стр. 1, эт. 3, пом. I, ком. 4.

Тел./Факс: +7 (495) 777-19-67, e-mail: info@rusklimat.ru.

Изготовитель оставляет за собой право на внесение изменений в конструкцию и характеристики прибора.

Сделано в Китае.



## Гарантийный талон

Настоящий документ не ограничивает определенные законом права потребителей, но дополняет и уточняет оговоренные законом обязательства, предполагающие соглашение Сторон, либо договор.

### **Поздравляем вас с приобретением техники отличного качества!**

Убедительно просим вас во избежание недоразумений до установки/эксплуатации изделия внимательно изучить его инструкцию по эксплуатации.

В конструкцию, комплектацию или технологию изготовления изделия, с целью улучшения его технических характеристик, могут быть внесены изменения. Такие изменения вносятся без предварительного уведомления Покупателя и не влекут обязательств по изменению/улучшению ранее выпущенных изделий.

Дополнительную информацию об этом и других изделиях Вы можете получить у Продавца или по нашей информационной линии:

Тел: 8–800–500-07-75

(По России звонок бесплатный).

E-mail: [info@royal-thermo.ru](mailto:info@royal-thermo.ru).

Адрес в Интернет: [www.royal-thermo.ru](http://www.royal-thermo.ru)

По вопросам гарантийного обслуживания

обращаться по электронной почте:

[customer@royal-thermo.ru](mailto:customer@royal-thermo.ru)

### **Внешний вид и комплектность изделия**

Тщательно проверьте внешний вид изделия и его комплектность, все претензии по внешнему виду и комплектности предъявляйте Продавцу при покупке изделия. Гарантийное обслуживание купленного вами прибора осуществляется через Продавца, специализированные сервисные центры или монтажную организацию, проводившую установку прибора (если изделие нуждается в специальной установке, подключении или сборке).

По всем вопросам, связанным с техобслуживанием изделия, обращайтесь в специализированные сервисные центры. Подробная информация о сервисных центрах, уполномоченных осуществлять ремонт и техническое обслуживание изделия, находится на вышеуказанном сайте.

### **Заполнение гарантийного талона**

Внимательно ознакомьтесь с гарантийным талоном и проследите, чтобы он был правильно заполнен и имел штамп Продавца. При отсутствии штампа Продавца и даты продажи (либо кассового чека с датой продажи) гарантийный срок исчисляется с даты производства изделия.

Запрещается вносить в гарантийный талон какие-либо изменения, а также стараться или переписывать указанные в нём данные. Гарантийный талон должен содержать: наименование и модель изделия, его серийный номер, дата продажи, а также имеется подпись уполномоченного лица и штамп Продавца.

В случае неисправности прибора по вине изготовителя обязательство по устранению неисправности будет возложено на уполномоченную изготовителем организацию. В данном случае покупатель вправе обратиться к Продавцу.

Ответственность за неисправность прибора, возникшую по вине организации, проводившей установку (монтаж) прибора возлагается на монтажную организацию. В данном случае необходимо обратиться к организации, проводившей установку (монтаж) прибора.

Для установки (подключения) изделия (если оно нуждается в специальной установке, подключении или сборке) рекомендуем обращаться в специализированные сервисные центры, где можете воспользоваться услугами квалифицированных специалистов. Продавец, уполномоченная изготовителем организация, импортер и изготовитель не несут ответственности за недостатки изделия, возникшие из-за его неправильной установки (подключения).

Настоящая гарантия не дает права на возмещение и покрытие ущерба, произошедшего в результате передачи или регулировки изделия, без предварительного письменного согласия изготовителя, с целью приведения его в соответствие с национальными или местными техническими стандартами и нормами безопасности, действующими в любой другой стране, кроме РФ, где это изделие было первоначально продано.

### **Настоящая гарантия распространяется на производственные или конструкционные дефекты изделия**

Выполнение ремонтных работ и замена дефектных деталей изделия специалистами уполномоченного сервисного центра производятся в сервисном центре или непосредственно у Покупателя (по усмотрению сервисного центра). Гарантийный ремонт изделия на территории Российской Федерации выполняется в срок не более 45 дней. В случае если во время устранения недостатков товара станет очевидным, что они не будут устранены в определённый соглашением Сторон срок, Стороны могут заключить соглашение о новом сроке устранения недостатков товара.

Гарантийный срок на комплектующие изделия (детали, которые могут быть сняты с изделия без применения каких-либо инструментов, т.е. ящики, полки, решётки, корзины, насадки, щётки, трубки, шланги и др. подобные комплектующие) составляет 3 (три) месяца. Гарантийный срок на новые комплектующие, установленные на изделие при гарантийном или платном ремонте, либо приобретённые отдельно от изделия, составляет 3 (три) месяца со дня выдачи отремонтированного изделия Покупателю, либо продажи последнему этих комплектующих. Гарантийное обслуживание на территории иных стран осуществляется в соответствии с требованиями местного законодательства. По вопросам гарантийного обслуживания можно обращаться к продавцу или по электронной почте.

### **Настоящая гарантия не распространяется на:**

- периодическое обслуживание и сервисное обслуживание изделия (чистку, замену фильтров или устройств, выполняющих функции фильтров);
- любые адаптации и изменения изделия, в т.ч. с целью усовершенствования и расширения обычной сферы его применения, которая указана в Инструкции по эксплуатации изделия, без предварительного письменного согласия изготовителя.

**Настоящая гарантия также не предоставляется в случаях, если недостаток в товаре возник в результате:**

- использования изделия не по его прямому назначению, не в соответствии с его Инструкцией по эксплуатации, в том числе эксплуатации изделия с перегрузкой или совместно со вспомогательным оборудованием, не рекомендуемым Продавцом, уполномоченной изготовителем организацией, импортёром, изготовителем;
- наличия на изделии механических повреждений (сколов, трещин и т. д.), воздействий на изделие чрезмерной силы, химически агрессивных веществ, высоких температур, повышенной влажности/запылённости, концентрированных паров, если что-либо из перечисленного стало причиной неисправности изделия;
- ремонта/наладки/инсталляции/адаптации/пуска изделия в эксплуатацию не уполномоченными на то организациями/лицами;
- неаккуратного обращения с устройством, ставшего причиной физических, либо косметических повреждений поверхности;
- если нарушены правила транспортировки/хранения/монтажа/эксплуатации;
- стихийных бедствий (пожар, наводнение и т. д.) и других причин, находящихся вне контроля Продавца, уполномоченной изготовителем организации, импортёра, изготовителя и Покупателя, которые причинили вред изделию;
- неправильного подключения изделия к электрической или водопроводной сети, а также неисправностей (несоответствие рабочих параметров) электрической или водопроводной сети и прочих внешних сетей;
- дефектов, возникших вследствие попадания внутрь изделия посторонних предметов, жидкостей, кроме предусмотренных инструкцией по эксплуатации, насекомых и продуктов их жизнедеятельности и т. д.;
- необходимости замены ламп, фильтров, элементов питания, аккумуляторов, предохранителей, а также стеклянных/фарфоровых/матерчатых и перемещаемых вручную деталей и других дополнительных быстроизнашивающихся/сменных деталей изделия, которые имеют собственный ограниченный период работоспособности, в связи с их естественным износом;
- дефектов системы, в которой изделие использовалось как элемент этой системы.

**Особые условия гарантийного обслуживания газовых проточных водонагревателей**

Настоящая гарантия не предоставляется в случаях, если недостаток возник в результате нарушений порядка пуска товара в эксплуатацию. Сообщаем, что в случае пуска в эксплуатацию силами специалистов уполномоченной на то авторизованной организации необходимо составление соответствующего Акта о пуске в эксплуатацию, с обязательным указанием даты пуска и штампа организации, производившей пуск в эксплуатацию.

**ВНИМАНИЕ!**

В целях Вашей безопасности установка (подключение) изделий, работающих на газе, допускается исключительно специалистами и организациями, имеющими лицензии на данный вид работ. Продавец (изготовитель) не несет ответственности за недостатки изделия, возникшие вследствие его неправильной установки (подключения), либо по причине эксплуатации в составе с магистралями водяного/газового снабжения и отвода продуктов горения, неспособных обеспечить бес-перебойную работу газового проточного водонагревателя.

Настоящая гарантия не предоставляется, если неисправности в водонагревательных приборах возникли в результате:

- замерзания или всего лишь однократного превышения максимально допустимого давления воды, указанного на заводской табличке с характеристиками водонагревательного прибора;
- эксплуатации без защитных устройств или устройств, не соответствующих техническим характеристикам водонагревательных приборов;
- использование коррозионно-активной воды;
- коррозии от электрохимической реакции, несвоевременного технического обслуживания водонагревательных приборов в соответствии с инструкцией по эксплуатации (в том числе: несоблюдение установленных инструкцией периодичности и сроков проведения технического обслуживания, в объеме, указанном в инструкции).

Покупатель предупреждён о том, что если товар отнесен к категории товаров, предусмотренных «Перечнем непродовольственных товаров надлежащего качества, не подлежащих обмену» Пост. Правительства РФ от 31.12.2020 № 2463 он не вправе требовать обмена купленного изделия в порядке ст. 25 Закона «О защите прав потребителей» и ст. 502 ГК РФ. С момента подписания Покупателем Гарантийного талона считается, что:

- вся необходимая информация о купленном изделии и его потребительских свойствах предоставлена Покупателю в полном объеме, в соответствии со ст. 10 Закона «О защите прав потребителей»;
- покупатель получил Инструкцию по эксплуатации купленного изделия на русском языке и

- покупатель ознакомлен и согласен с условиями гарантийного обслуживания/особенностями эксплуатации купленного изделия;
- покупатель претензий к внешнему виду/комплектности купленного изделия не имеет.

Отметить здесь, если работа изделия проверялась в присутствии Покупателя.

Подпись Покупателя: \_\_\_\_\_

Дата: \_\_\_\_\_



**ТАЛОН НА ГАРАНТИЙНОЕ ОБСЛУЖИВАНИЕ**  
(изымается мастером при обслуживании)

Модель: .....

Серийный номер: .....

Дата покупки: .....

Штамп продавца: .....

Дата пуска в эксплуатацию: .....

Штамп организации,  
производившей  
пуск в эксплуатацию:



**ТАЛОН НА ГАРАНТИЙНОЕ ОБСЛУЖИВАНИЕ**  
(изымается мастером при обслуживании)

Модель: .....

Серийный номер: .....

Дата покупки: .....

Штамп продавца: .....

Дата пуска в эксплуатацию: .....

Штамп организации,  
производившей  
пуск в эксплуатацию:

Ф.И.О. покупателя: .....	Ф.И.О. покупателя: .....
Адрес: .....	Адрес: .....
Телефон: .....	Телефон: .....
Код заказа: .....	Код заказа: .....
Дата ремонта: .....	Дата ремонта: .....
Сервис-Центр: .....	Сервис-Центр: .....
Мастер: .....	Мастер: .....





# Проведение ТО

№ п/п	Дата	Содержание работ	Подпись	Печать
1				
2				
3				
4				
5				
6				
7				
8				
9				
10				
11				
12				



Больше полезной  
и интересной информации  
о приборах и аксессуарах  
Royal Thermo – на сайте  
[www.royal-thermo.ru](http://www.royal-thermo.ru)

Единая служба технической поддержки:  
8 800 500 07 75 (звонок по России бесплатный).

В тексте и цифровых обозначениях  
инструкции могут быть допущены  
технические ошибки и опечатки.  
Изменения технических характеристик  
и ассортимента могут быть произведены  
без предварительного уведомления.

