

# ROC

## Настенный газовый котел

# *РУКОВОДСТВО ПО ЭКСПЛУАТАЦИИ*



Серия Uranus

## Общее примечание

- *Руководство пользователя очень важно для использования изделия, оно должно храниться у пользователя. Руководство содержит важные инструкции по эксплуатации и техническому обслуживанию.*
- *Установка и техническое обслуживание должны выполняться квалифицированным специалистом в соответствии с действующими правилами и инструкциями производителя.*
- *Производитель не несет никакой ответственности за ущерб, причиненный людям и имуществу в результате неправильной установки. Газовый котел используется только для отопления и подачи горячей воды, иное использование не допускается.*

### **ВНИМАНИЕ!**

*При эксплуатации изделия следуйте инструкциям этого Руководства Пользователя. Производитель не несет никакой ответственности за ущерб, причиненный людям и имуществу в результате неправильной эксплуатации изделия..*

## **СОДЕРЖАНИЕ**

- 4 Особенности изделия
- 6 Безопасность. Описание предохранительных устройств
- 7 Меры предосторожности
- 9 Функции и использование главной панели управления
- 12 Первое включение
- 14 Функции и использование главной панели управления
- 17 Первое включение
- 19 Правильное включение и выключение котла
- 20 Очистка и техническое обслуживание
- 21 Поиск и устранение неисправностей
- 22 Технические характеристики
- 24 Внешний вид и размеры

**ПРИЛОЖЕНИЕ:** Упаковочный лист изделия



## ОСОБЕННОСТИ ИЗДЕЛИЯ

### **1. *Используется система теплообмена с высокой эффективностью и энергосбережением.***

Предусмотрен теплообменник из чистой меди высокого качества и горелка NOx, которая помогает увеличивать скорость горения, экономить энергию и защищать окружающую среду. Эти элементы обладают двумя превосходными функциями: высокоэффективный нагрев и подача сверхбольшого объема горячей воды.

### **2. *Применяется створочная регулировка газовой смеси на базе ШИМ-регулирувания.***

Наша ключевая технология — это система управления. По обратной связи от датчика температуры и давления система может автоматически регулировать объем подачи газа, регулировать температуру отопления и горячего водоснабжения, которая будет выше установленной вами температуры, чтобы вы могли сэкономить больше энергии.

### **3. *Установлено несколько защитных устройств***

Наши изделия имеют самое надежное защитное устройство среди подобных продуктов. Использована система выпуска воздуха с равновесной силой, в которой камера сгорания и каналы выпуска воздуха полностью герметичны. Она может поглощать свежий воздух, выпускать отработанный воздух после сжигания и исключать вредное воздействие CO на организм человека. Есть несколько устройств защиты от перегрева, защиты от возгорания, защиты от образования отложений в дымоходе, защиты от избыточного давления, защиты для предотвращения замерзания.

### **4. *Обеспечен бесшумный способ работы***

Установлено устройство для полного подавления шума от работы горелки. В то же время, благодаря малозумному вентилятору, циркуляционному насосу и безупречной герметичности системы, общий шум от изделия будет минимальным. Вам будет обеспечен уют и комфорт в помещении.





## ОСОБЕННОСТИ ИЗДЕЛИЯ

### **5. Применение комплексного подхода по международным стандартам.**

В изделии реализована автоматическая регулировка по международным стандартам, чтобы уменьшить вероятность возникновения каких-либо неисправностей. Эта конструкция является прорывом в области мировых технологий отопления и демонстрирует нашу широкие возможности.

### **6. Используются прочные и надежные компоненты**

Первоклассные ключевые компоненты обеспечивают качество и эксплуатацию изделия. Внутренний материал имеет термическую и антисептическую обработку, а стекло, на котором мы используем специальное покрытие красивого и элегантного цвета, повышает долговечность и безопасность изделий.

### **7. Функция при отключении питания**

Если питание отключается во время работы котла, эта функция сохранит все уставки, которые были сохранены до отключения питания. Котел будет выполнять все уставки автоматически, как только питание возобновится, как и раньше.

### **8. Микрокомпьютерный чип контролирует и предотвращает образование накипи**

Система теплообмена высокого качества с конструкцией для предотвращения образования накипи подключена к современному однокристальному микрокомпьютеру, контролирующему температуру для задержки образования накипи.

### **9. Изысканный дизайн и простота установки**

Благодаря изысканному дизайну и компактной внутренней конструкции наши изделия просты в установке и обслуживании. Коаксиальная приточно-вытяжная труба изготавливается в соответствии с моделью изделия, что значительно сокращает время монтажа.

### **1. Трехуровневая защита от перегрева**

Предусмотрено три устройства защиты, предотвращающие общий перегрев, перегрев воды в системе отопления, перегрев горячей воды бытового назначения. При перегреве эти устройства автоматически прекратят подачу газа и остановят работу.

### **2. Защитное устройство предварительного зажигания**

Во избежание взрывного горения это устройство подает только минимальное количество газа при предварительном зажигании.

### **3. Индукционная система на случай нештатного режима горения**

При нарушении режима горения подача газа автоматически прекращается.

### **4. Устройство для устранения мусора**

В котле имеются различные фильтрующие сетки, которые могут продлить срок службы изделия.

### **5. Устройство для предотвращения холостого горения**

Это устройство может определить наличие утечки воды в отопительной трубе. При обнаружении утечки горение будет прекращено автоматически. Котел повторно запускается после залива воды в соответствии с процедурой первого включения.

### **6. Устройство самодиагностики**

Это устройство позволяет избежать потери контроля безопасности системы, вызванной повреждением защиты, и обеспечить работу системы в безопасном и устойчивом режиме.

### **7. Устройство для обнаружения пламени**

В процессе эксплуатации это устройство в любое время обнаруживает сигнал наличие пламени и определяет, является ли текущий режим работы нормальным или нет.

### **8. Защитное устройство для измерения объема потока воды**

Определяет объем расхода воды (защита от сверхнизкого расхода воды), чтобы убедиться, что котел работает безопасно.

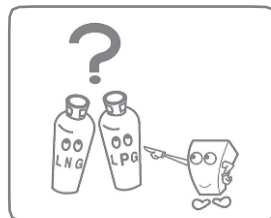
### **9. Прочие защитные устройства**

Защитное устройство для предотвращения образования отложений в дымоходе, защитное устройство для повторного зажигания, защита от избыточного давления, автоматическое защитное устройство для регулировки давления воздуха, защитное устройство для предотвращения замерзания, защита от утечки, защита от обесточивания, защита по воде, газу.

## МЕРЫ ПРЕДОСТОРОЖНОСТИ

### 1. Проверьте тип газа перед началом использования

- Тип и давление подачи газа должны соответствовать данным, указанным на паспортной табличке котла.
- Не допускается менять тип газа. Если необходимо изменить тип газа, свяжитесь с нашим отделом послепродажного обслуживания.



### **Важные меры по обеспечению безопасности!**

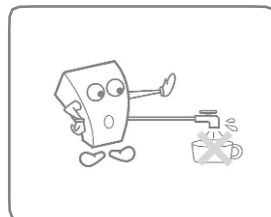
### 2. Проверьте напряжение (220В)

- Напряжение 220В/50Гц, переменный ток.
- После проверки напряжения вставьте вилку в розетку. (Требуется напряжение 220 В  $\pm$ 15% переменного тока, пользователю лучше установить стабилизатор, если напряжение нестабильное).



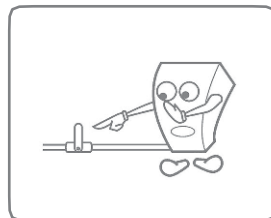
### 3. Использование

- Не допускается использование котла для иных целей кроме отопления и горячего водоснабжения.



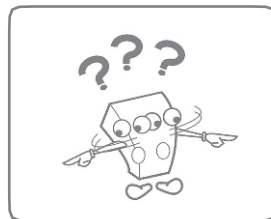
### 4. Проверка переключателя подачи газа перед использованием

- Проверьте промежуточный клапан, подсоединенный к газовой трубе, чтобы убедиться в отсутствии утечки.
- Убедитесь, что давление газа и объем подачи газа соответствуют требованиям изделия.



### 5. Убедитесь, что клапан системы отопления открыт.

- Убедитесь, что клапаны системы отопления и охлаждения открыты в каждой комнате.
- Труба с параллельным соединением не может эксплуатироваться менее чем на одно открытие группового охлаждающего клапана.

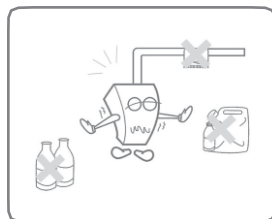




## МЕРЫ ПРЕДОСТОРОЖНОСТИ

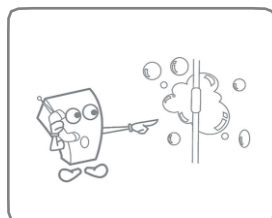
### 6. Проверка среды, в которой находится изделие

- Не устанавливайте изделие в местах, где оно будет подвержено воздействию погодных условий (осадки, солнечные лучи).
- Уберите горючие и взрывоопасные материалы из помещения. Запрещается вешать на дымоход одежду для просушки.
- Температура дымохода и трубы для подачи воды очень высокая. Будьте осторожны!



### 7. Убедитесь в отсутствии утечки газа

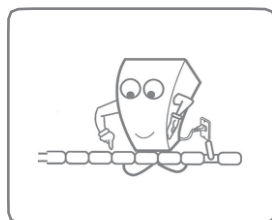
- Необходимо использовать мыльную воду, чтобы проверить газовую трубу на наличие утечки газа (когда вы смачиваете газовую трубу мыльной водой, если появляется пузырек воздуха, это означает, что в этом месте утечка газа). Следует немедленно перекрыть подачу газа и обратиться к местному поставщику газа.



### **Важные меры по обеспечению безопасности!**

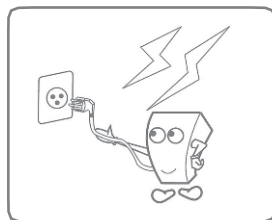
### 8. Предотвращение замерзания зимой

- В режиме отопления обогреватель должен работать непрерывно (включая подачу воды, электричества и газа). В обогревателе есть устройство для предотвращения замерзания, поэтому обогреватель будет работать автоматически при низкой температуре.
- Во время сезона заморозков или когда дома никого нет в течение длительного времени, слейте воду из котла и из трубы отопления, отключите подачу газа и выньте вилку из розетки, чтобы предотвратить замерзание.



### 9. Меры предосторожности при заполнении

- Выньте вилку из розетки, когда котел заполнится, чтобы не повредить нагреватель.



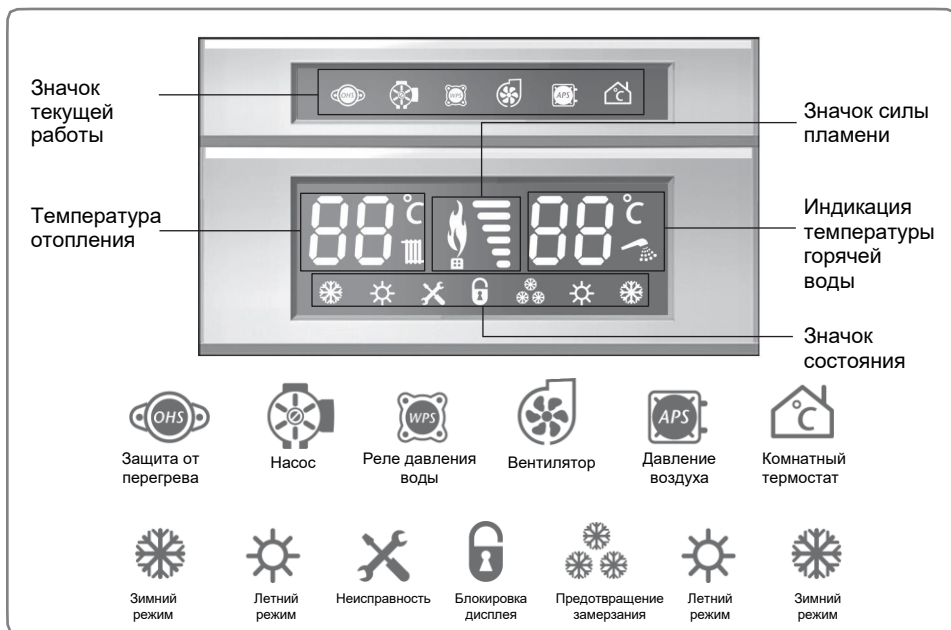


## ФУНКЦИИ И ИСПОЛЬЗОВАНИЕ ГЛАВНОЙ ПАНЕЛИ УПРАВЛЕНИЯ

### Элементы главной панели управления







### Дисплей






## ФУНКЦИИ И ИСПОЛЬЗОВАНИЕ ГЛАВНОЙ ПАНЕЛИ УПРАВЛЕНИЯ

### Кнопки на главной панели управления

- Кнопка  [ON/OFF] (ВКЛ/ВЫКЛ) — нажмите и удерживайте в течение пяти секунд для включения или выключения котла. После блокировки дисплея эта кнопка используется для его разблокировки. При настройке режимов эта кнопка используется для подтверждения.
- Кнопка  [Mode] (Режим) — это кнопка переключения между зимним и летним режимами, когда газовый котел включен. Это кнопка используется для установки, когда газовый котел выключен.
- Кнопка  [Up] (Вверх) — Увеличение температуры отопления и горячей воды.
- Кнопка  [Down] (Вниз) — Уменьшение температуры отопления и горячей воды.

### Включение/выключение газового котла



- Нажмите кнопку  [On/Off] и удерживайте ее в течение пяти секунд, чтобы включить или выключить газовый котел.

### Блокировка/разблокировка кнопки

- Если в течение шестидесяти секунд кнопка не будет нажата, система автоматически заблокирует кнопку, и появится значок блокировки.
- После блокировки кнопки нажмите любую кнопку, кроме кнопки On/Off, чтобы разблокировать ее, значок блокировки будет мигать, в течение пяти секунд нажмите кнопку On/Off, чтобы разблокировать ее.

### Выбор температуры отопления

#### **Пример: температура отопления составляет 55°C**

- В режиме отопления нажмите кнопку [Up  /Down  ], чтобы установить температуру воды на выходе из системы отопления. В это время индикатор предварительной настройки температуры будет мигать, затем установите температуру на 55°C.
- В режиме отопления приоритет имеет вода для хозяйственных нужд.
- Котел автоматически вернется в режим отопления при закрытии крана горячей воды.



## ФУНКЦИИ И ИСПОЛЬЗОВАНИЕ ГЛАВНОЙ ПАНЕЛИ УПРАВЛЕНИЯ

### Индикация неисправностей и их устранение

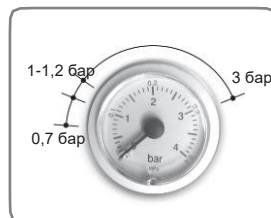
<b>Индикация неисправностей</b>	<b>Значение кода</b>	<b>Причина неисправности</b>
E1	Неисправность дымохода	Неисправность по давлению воздуха или скорости воздуха
E2	Неисправность нагревательного терморезистора с отрицательным ТКС	Разомкнутая цепь и короткое замыкание терморезистора с отрицательным ТКС
E3	-	-
E4	Неисправность по перегреву терморезистора с отрицательным ТКС	Температура воды в трубе выше 93 градусов
E5	Неисправность цепи газового клапана	Выходная цепь газового клапана неисправна
E6	Отказ зажигания	Пламя не обнаружено
E7	Неисправность обнаружения пламени	Цепь обнаружения пламени вышла из строя
Eb	Неисправность зажигания	После выключения котла пламя горит в течение четырех секунд
EC	Неисправность связи	Связь прервана или нарушена
EP	Неисправность трубы	Реле давления воды не срабатывает

## ПЕРВОЕ ВКЛЮЧЕНИЕ

### 1. Заливка воды в систему отопления





1) Откройте клапан заливки воды (против часовой стрелки) и каждый клапан выпуска воздуха до тех пор, пока не вытечет вода, затем закройте клапан выпуска воздуха. Когда на экране появится значение давления 1-1,2 бар, закройте клапан залива воды.

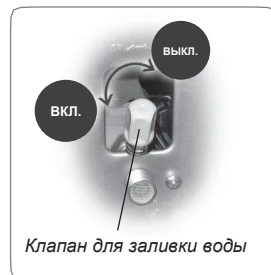
**Примечание:** Давление заливаемой воды не может превышать 1,2 бар, клапан заливки воды необходимо закрыть сразу после заливки воды, иначе предохранительный клапан системы отопления автоматически откроется из-за чрезмерно высокого давления. Чтобы избежать повреждений, подсоедините водопроводную трубу к предохранительному клапану и к напольному трапу.



### 2. Эксплуатация

1) Подключите вилку к источнику питания, а затем откройте газовый клапан.

Нажмите кнопку [ON/OFF]  чтобы запустить котел, в то же время циркуляционный насос автоматически сработает для выпуска воздуха из системы отопления, проверьте на панели управления, падает ли давление, а если давление меньше 0,7 бар, снова залейте воду (способ заливки воды такой же, как указано выше). Когда давление достигнет равновесия, нажмите кнопку изменения режима [Mode], / чтобы убедиться, что система работает в зимнем режиме (на экране отображается  значок зимы), когда система перейдет в нормальное состояние, произойдет автоматическое зажигание и горение. Нажмите кнопку [Up ▲ / Down ▼], чтобы отрегулировать температуру отопительной воды, диапазон от 30-80 °С, подогрев пола от 30-65 °С.



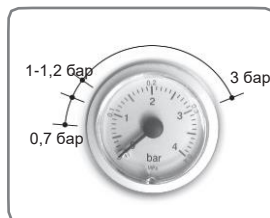


## ▶ ПЕРВОЕ ВКЛЮЧЕНИЕ

### 3. Окончание работы

1) Установите подходящую температуру, первое включение завершено, а котел переходит к обычному режиму работы.

2) В котле будет не хватать воды после длительной работы, когда индикация давления на экране будет ниже вышеуказанных данных, необходимо снова залить воду, используя вышеуказанный метод. (Наилучшее давление, указанное на панели, составляет 1-1,2 бар).



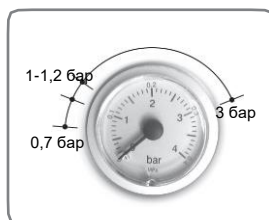
### **⚠ Внимание:**

*Первое включение следует проводить после установки котла и соответствующей проверки.*


*Из-за площади установки или факторов окружающей среды предохранительный клапан может автоматически сливать некоторое количество воды. Это вызвано тем, что вода в циркуляционном насосе испытывает тепловое расширение. Подсоединение резинового шланга к стыку теплового расширения — лучший способ выпустить воду или правильно отрегулировать давление воды во время заливки воды.*

### 1. Включение газового котла

При перезапуске газового котла следите за показаниями манометра. Если давление меньше 0,7 бар, залейте воду снова в соответствии со способом заливки на странице «Первое использование». Вставьте вилку в розетку и подключите питание и газ, включите газовый котел в соответствии со способом работы на странице «Первое включение» после повторной заливки воды (давление должно составлять 1-1,2 бар).




### 2. Кратковременное неиспользование

Газовый котел необходимо выключить, если он не будет использоваться в течение короткого периода. Нажмите [ON/OFF]  и котел выключится. Когда газовый котел находится в выключенном состоянии, продолжайте подачу электричества и газа, котел автоматически выполнит программу самозащиты.

### 3. Длительное неиспользование

Газовый котел необходимо выключить, если он не будет использоваться в течение длительного периода.

Нажмите [ON/OFF]  и котел выключится. Отключите электро- и газоснабжение, закройте выключатель подачи газа и клапаны для системы горячего водоснабжения и системы отопления. Чтобы предотвратить замерзание, необходимо слить всю воду из системы горячего водоснабжения и системы отопления.



### 4. Очистка и техническое обслуживание

Газовый котел необходимо чистить и обслуживать чаще чем раз в год. Если обслуживание проводить реже, засорение каждой трубы будет снижать производительность и создавать некоторый шум, что может стать причиной неисправности. Если это произойдет, свяжитесь с нашим отделом послепродажного обслуживания и очистите котел под руководством квалифицированного специалиста (очистка и техническое обслуживание должны проводиться до начала отопительного периода).

<i>Техническое обслуживание</i>	<i>Плановая проверка раз в год</i>	<i>Плановая проверка два раза в год</i>
Проверка обтюратора	✓	✓
Чистка теплообменника и дымохода	✓	✓
Чистка камеры сгорания, вентилятора и внутренней трубы	✓	✓
Проверка котла на предмет электричества и газа	✓	✓
Проверка объема и давления потока газа	✓	✓
Проверка всех дымовых труб	✓	✓
Чистка горелки и проверка функции зажигания	✓	✓
Проверка водяной системы	✓	✓
Анализ состояния горения	–	✓
Проверка смазки компонентов	–	✓
Проверка герметичности газового устройства	–	✓
Чистка теплообменника	–	✓
Проверка работоспособности электрических и электронных компонентов	–	✓
Объем потока и скорость вентилятора	–	✓

Пояснение: ✓ обязательно, - необязательно.

**Внимание:** При очистке и техническом обслуживании не допускайте повреждения герметичной конструкции изделия и принадлежностей.



## ОБЯЗАТЕЛЬНАЯ ПРОВЕРКА ПЕРЕД РЕМОНТОМ

<b>Нарушение в работе</b>	<b>Причина нарушения</b>	<b>Способ устранения</b>
<b>Запах газа</b>	Закройте промежуточный клапан, соединенный с газовой трубой. Не включайте и не выключайте электрооборудование, а затем выполните продуйте систему. Обратитесь к поставщику или в местный отдел послепродажного обслуживания для выполнения ремонта. Регулярно проверяйте утечку газа на соединении газовой трубы с помощью мыльного раствора.	Закройте промежуточный клапан, соединенный с газовой трубой. Не включайте и не выключайте электрооборудование, а затем выполните продуйте систему. Обратитесь к поставщику или в местный отдел послепродажного обслуживания для выполнения ремонта. Регулярно проверяйте утечку газа на соединении газовой трубы с помощью мыльного раствора.
<b>Нет зажигания</b>	Вышел из строя предохранитель? Электропитание подается нормально? Газ подается нормально?	Замените предохранитель (250 В/3А). Проверьте внешнюю сеть электропитания. Откройте промежуточный клапан, и если газ израсходован (если вы используете сжиженный газ), дозаправьте.
<b>Посторонний шум при запуске</b>	Имеются ли отложения в трубе подачи воздуха и дымовой трубе? Не заблокирована ли труба отопления?	Обратитесь к руководству по установке. Осмотрите трубу отопления и промежуточный клапан.
<b>Запах дыма</b>	Правильна ли выполнена установка воздушной и дымовой трубы? Есть ли какие-то зазоры на дымовой трубе? Пламя нормальное? (Есть ли желтое пламя?)	Обратитесь к руководству по установке. Отрегулируйте зазор. Чистите и обслуживайте чаще одного раза в год.
<b>Слабый нагрев</b>	Открыт ли распределительный клапан отопления? Установлена ли слишком низкая температура отопления? Есть ли воздух в радиаторе?	Отрегулируйте режим отопления. Осмотрите трубу отопления и промежуточный клапан. Сначала сравните площадь каждого помещения и убедитесь, что все клапаны распределителей открыты. Установите подходящую температуру. Выпустите весь воздух из трубы.



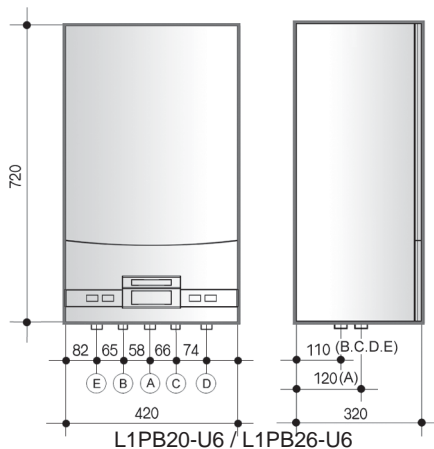
## ТЕХНИЧЕСКИЕ ХАРАКТЕРИСТИКИ

МОДИФИКАЦИЯ		L1PB20-U6	L1PB26-U6	L1PB32-U6	L1PB36-U6	L1PB40-U6	L1PB50-U6
		N1PB20-U3	N1PB26-U3	N1PB32-U3	N1PB36-U3	N1PB40-U3	N1PB50-U3
<b>МОЩНОСТЬ</b>							
Максимальная подводимая тепловая мощность	кВт	20,0	26,4	31,5	36,0	40,0	50,0
Минимальная подводимая тепловая мощность	кВт	7,0	9,2	11,0	12,6	14,0	19,0
Максимальная теплоотдача	кВт	18,0	23,6	28,0	32,0	35,6	44,5
Минимальная теплоотдача	кВт	6,0	7,6	9,2	10,6	11,6	16,2
<b>ПРОИЗВОДИТЕЛЬНОСТЬ</b>							
Производительность (100% ном. мощности)	%	≥89					
Производительность (30% ном. мощности)	%	≥85					
<b>ТЕХНИЧЕСКИЕ ХАРАКТЕРИСТИКИ</b>							
Расход природного газа, %	м³/ч	2,12	2,79	3,33	3,81	4,23	5,29
Температура в режиме работы защиты от замерзания	°С	5		5			5
Минимальный расход в системе ГВС	кг/мин	2,5		2,5			2,5
Максимальное давление в системе ГВС	бар	8		8			8
Минимальное давление в системе ГВС	бар	0,2		0,2			0,2
Объем расширительного бачка	л	6		8			12
Давление в расширительном бачке при предварительной нагрузке	бар	1		1			1
Максимальное давление в системе отопления	бар	3		3			3
Давление природного газа	мбар	20		20			20
<b>ЭКСПЛУАТАЦИОННЫЕ ХАРАКТЕРИСТИКИ</b>							
Максимальная температура воды отопления	°С	80		80			80
Минимальная температура воды отопления	°С	30		30			30
Максимальная температура системы ГВС	°С	60		60			60
Минимальная температура системы ГВС	°С	30		30			30
Расход в системе ГВС (Δt=25 К)	кг/мин	10,2	13,4	16,0	18,3	20,4	25,5
Расход в системе ГВС (Δt=30 К)	кг/мин	8,3	10,8	13,3	14,8	16,7	21,2
<b>ЭЛЕКТРИЧЕСКИЕ ЦЕПИ</b>							
Напряжение/частота	~В/Гц	220/50	220/50	220/50	220/50	220/50	220/50
Потребляемая электрическая мощность	Вт	100	120	130	150	150	170
Уровень электрической изоляции		IPX4D	IPX4D	IPX4D	IPX4D	IPX4D	IPX4D

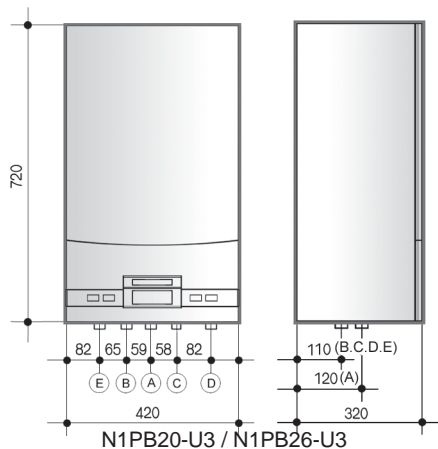
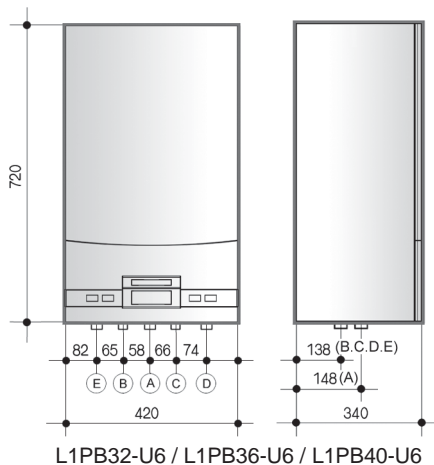
Примечание: Приведенные в таблице характеристики горячей воды неприменимы к одноконтурному котлу.

# ВНЕШНИЙ ВИД И РАЗМЕРЫ

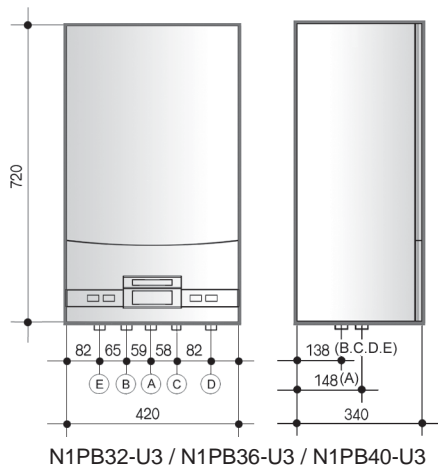
Ед. изм.: мм



- A.** Впуск газа
- B.** Выход ГВС ГВС = горячее водоснабжение
- C.** Вход ХВС ХВС = холодное водоснабжение
- D.** Вход трубопровода ОБ ОБ = обратная вода
- E.** Выход ТФВ ТФВ = теплофикационная вода

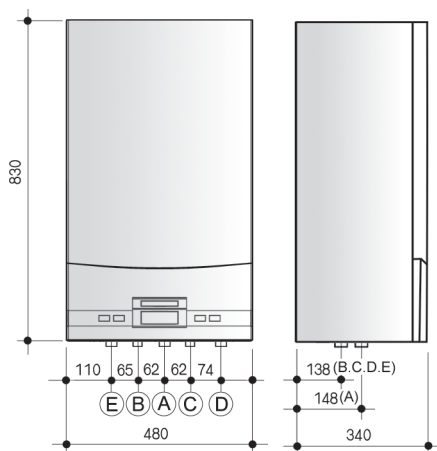


- A.** Впуск газа
- B.** Выход ГВС ГВС = горячее водоснабжение
- C.** Вход ХВС ХВС = холодное водоснабжение
- D.** Вход ОБ ОБ = обратная вода
- E.** Выход ТФВ ТФВ = теплофикационная вода



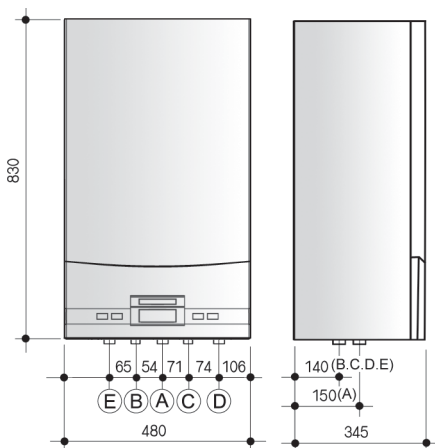
## ВНЕШНИЙ ВИД И РАЗМЕРЫ

Ед. изм.: мм



- A. Газ
- B. Подключение резервуара горячей воды
- C. Холодная вода
- D. Обратная вода системы отопления
- E. Теплофикационная вода

L1PB50-U6



- A. Газ
- B. Подключение резервуара горячей воды
- C. Холодная вода
- D. Обратная вода системы отопления
- E. Теплофикационная вода

N1PB50-U3



## ПРИЛОЖЕНИЕ

### ***Упаковочный лист изделия***

1. Основное изделие
2. Монтажный комплект  
Два крюка  
Два расширительных болта (используются для крепления крюка)
3. Мешок с принадлежностями  
Одно руководство пользователя





## К кому обращаться за консультациями

При возникновении вопросов и при необходимости проведения ремонта или обслуживания обратитесь к обслуживающему Вас специализированному сервисному центру. Список специализированных сервисных центров в вашем регионе вы также сможете найти на веб сайте [www.goc-gas.ru](http://www.goc-gas.ru)