

SANTEHGAZ PRO

РУКОВОДСТВО ПО ЭКСПЛУАТАЦИИ
ЭЛЕКТРИЧЕСКИЙ КОТЕЛ ОТОПЛЕНИЯ

RISPA

GEYSER

Серия STANDART
Серия STANDART PLUS

EAC

www.santehgaz.com

Московская область, г. Одинцово, ул. Западная, д. 13, офис 406; 8(910) 496-79-69, moscow@santehgaz.com;
Краснодарский край, г. Армавир, ул. Тургенева, 115; 8(861-37) 7-38-89, opt@santehgaz.com.

СОДЕРЖАНИЕ:

Общие указания	2
Технические характеристики	2
Комплектация	2
Указания мер безопасности	3
Устройство и принцип работы	3
Подготовка изделия к работе	5
Подключение изделия к электрической сети	5
Подключение котла к системе отопления	6
Порядок работы	8
Техническое обслуживание	8
Правила хранения и транспортировки	8
Гарантийный талон	10
Приложение А	14
Приложение В	15

Внимательно прочитайте данное руководство по эксплуатации и сохраните его для дальнейшего использования.

В связи с систематически проводимыми работами по совершенствованию конструкции и технологии изготовления, возможны расхождения между паспортом и поставляемым изделием не влияющие на условия эксплуатации.

ВНИМАНИЕ! Во время транспортировки котла возможно ослабление крепежа электрических контактов. Следовательно, перед подключением котла к электрической сети необходимо произвести протяжку контактных групп.

1. ОБЩИЕ УКАЗАНИЯ

Электрические котлы отопления RISPA предназначены для водяного отопления.

Электрические котлы отопления RISPA предназначены для водяного отопления помещений, имеющих открытую и закрытую отопительную систему, работающую при давлении не более 0,3 МПа (30 м водяного столба при напряжении однофазной сети 220 В или трехфазной сети 380 В.). Электрические котлы RISPA могут работать автономно или совместно с котлами, работающими на твердом топливе.

Конструкцией котла предусматривается возможность подключения выносного терморегулятора или GSM модуля.

Котлы RISPA предназначены для эксплуатации в помещениях с невзрывоопасной средой с температурой окружающего воздуха от +10°C до +35°C (климатическое исполнение УХЛ4 по ГОСТ 151501) и относительной влажностью воздуха не более 80% при температуре 25°C.

2. ТЕХНИЧЕСКИЕ ХАРАКТЕРИСТИКИ

Серия STANDART	RGSE-3	RGSE-4.5	RGSE-6	RGSE-7.5	RGSE-9	RGSE-12
Серия STANDART PLUS	RGSPB-3	RGSPB-4.5	RGSPB-6	RGSPB-7.5	RGSPB-9	RGSPB-12
Номинальное напряжение, В	220/380	220/380	220/380	380	380	380
Номинальная частота, Гц	50					
Номинальная мощность, кВт	3	4,5	6	7,5	9	12
Мин. рабочее давление воды, МПа	0,08					
Макс. рабочее давление воды, МПа	0,3					
Диаметр патрубков, дюйм/мм	1/25					
Площадь отапливаемых помещений при высоте потолков до 3 м и расчетной температуры +25°C, не более м ²	30	45	60	75	90	120
Регулировка температуры теплоносителя, °С	Механическим термостатом с автоматическим поддержанием температуры 35-85°C					
Теплоноситель	Вода водопроводная ГОСТ 2874					
Габаритные размеры, мм (ГхШхВ)	162*225*555					162*225*635
Масса, кг	7.3	7.4	7.5	7.7	7.8	8.6

3. КОМПЛЕКТАЦИЯ:

Электрический котел RISPA – 1шт
Руководство по монтажу и эксплуатации – 1шт
Комплект Шуруп + дюбель – 2шт
Упаковка – 1шт

4. УКАЗАНИЕ МЕР БЕЗОПАСНОСТИ

Электрический котел отопления RISPA по типу защиты поражения электрическим током относится к классу 1 по ГОСТ Р МЭК 335-1.

Установку, подключение к электросети и периодическое обслуживание электрического котла должен выполнять персонал, имеющий квалифицированную группу по электробезопасности не ниже третьей.

Подключение к электрической системе следует производить через устройство защитного отключения (УЗО).

Все работы по осмотру, профилактике и ремонту должны проводиться при снятом напряжении.

ЗАПРЕЩАЕТСЯ:

- установка запорной арматуры на трубопроводе, соединяющем расширительный бак с системой отопления;
- эксплуатировать систему отопления с неисправным электрическим котлом;
- устанавливать и заполнять водой электрический котел, если имеется возможность замерзания в нем воды;
- длительное отключение системы заполненной водой в зимний период при отрицательных температурах.

ВНИМАНИЕ! Категорически запрещается использовать для заземления металлоконструкции водопроводных, отопительных и газовых сетей. Включение электрического котла производить только при полностью заполненной теплоносителем системой.

5. УСТРОЙСТВО И ПРИНЦИП РАБОТЫ.

Электрический котел RISPA состоит из корпуса, внутри которого находится колба с входным и выходным патрубками. В нижней части колбы установлен электронагреватель, соединенный со схемой управления.

Управление электрическими котлами RISPA серия STANDART – представляет собой две клавиши, которые позволяют изменить мощность котла пропорционально 1/3 мощности, 2/3 мощности. Управление осуществляется с помощью выключателей

- 1) 1/3 мощности – один включенный выключатель
- 2) 2/3 мощности – два включенных выключателя
- 3) полная мощность – все выключатели включены.

Температура теплоносителя регулируется термостатом с ди 5-85°C. Верхний и нижний патрубки предназначены для встк котла в систему отопления (Рис. 1). На нижней части корпус ввода кабеля заземления.

Управление электрическими котлами RISPA серия STANDART

Для задания контролируемой температуры, коротко нажмите и отпустите кнопку "SET" и далее кнопками "+" или "-" настройте требуемую температуру, после чего опять нажмите кнопку "SET" для возврата прибора в режим контроля температуры.

Для активации режима настроек термостата W3230, нужно нажать кнопку "SET" и удерживать её в течение 5 - 10 секунд, далее кнопками "+" и "-" нужно выбрать настраиваемый код параметра P0 - P8. После чего снова нажмите кнопку "SET" и далее кнопками "+" или "-" измените сам параметр. Что бы сохранить настройки и выйти в режим контроля температуры, нужно нажать и удерживать кнопку "SET"

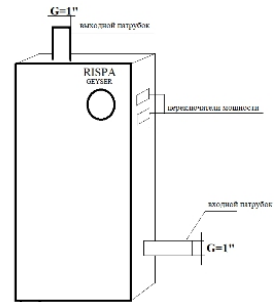


РИС. 1

Таблица параметров

P0	Режим работы: Cooling/Heating
P1	Гистерезис: °C
P2	Верхний максимальный предел температуры: °C
P3	Нижний минимальный предел температуры: °C
P4	Калибровка температуры: °C
P5	Задержка включения нагрузки: в минутах
P6	Защита от перегрева: °C
P7	Защита от случайного изменения настроек
P8	Сброс к заводским настройкам

4. ПОДГОТОВКА ИЗДЕЛИЯ К РАБОТЕ

4.1. Подключение изделия к электрической сети.

ВНИМАНИЕ! Во время транспортировки котла возможно ослабление крепежа электрических контактов. Следовательно, перед подключением котла к электрической сети необходимо произвести протяжку контактных групп.

Внимание! Перед доступом к зажимам все цепи питания должны быть отключены.

Подключение к электросети следует произвести через устройство защитного отключения (УЗО). Установку УЗО следует произвести в том же помещении неподалеку от электрического котла.

Средства отключения от сети питания, имеющими разрыв контактов на всех полюсах, обеспечивающими полное отключение при условиях перенапряжения категории III должны быть встроены в стационарную проводку в соответствии с правилами устройства электроустановок.

Изоляция стационарной проводки должна быть защищена (например изоляционными втулками с подходящим температурным классом).

Для подключения котла:

1. Снимите верхнюю панель котла, проверьте все клеммные соединения, при необходимости произведите протяжку контактных групп.
2. Подключение котла к питающей сети произвести через клеммную колодку КК, согласно приложениям.

Подключение котла RISPA производится от однофазной сети 220 В согласно приложению В, медным кабелем сечением не менее указанного в таблице, следующим образом:

1. Одну жилу подключить к контакту А (фаза), не удаляя перемычки с контактов А, В и С;
2. Вторую жилу подключить к контакту N (ноль);
3. Третью жилу подключить к болту заземления :

Также допускается и подключение к трехфазному питанию 380 В, в зависимости от состояния питающей сети, электросчетчика и т.д. Для подключения трехфазной сети необходимо удалить перемычки с выводов трех фаз А, В и С на клеммной колодке КК и подключить к ним медный кабель сечением не менее указанного в таблице следующим образом:

- Три жилы подключить к контактам А, В, С (фазы);
- Четвертую жилу подключить к контакту N (ноль);
- Пятую жилу подключить к болту заземления, защитный проводник, защитное зануление.

Таблица сечение проводов подключения

Номинальная мощность электрического котла, кВт	Подключение к сети 220В	Подключение к сети 380В
3	3*4 мм ²	4*2,5 мм ²
4,5	3*4 мм ²	4*2,5 мм ²
6	3*6 мм ²	4*2,5 мм ²
7,5	Не предназначен	4*4 мм ²
9	Не предназначен	4*4 мм ²
12	Не предназначен	4*4 мм ²

Во всех электрических котлах RISPA существует возможность регулировки температуры теплоносителя с помощью выносного терморегулятора или GSM модуля (не входит в комплект поставки). Чтобы подключить выносной терморегулятор или GSM модуль необходимо удалить перемычку с клеммной колодки КК «Внешний канал» и подключить контакты терморегулятора. Для управления котлом по температуре воздуха с помощью выносного терморегулятора рекомендуется установить термостат на корпусе котла на температуру 70-75°C.

После монтажа токоведущих частей необходимо провести проверку сопротивления изоляции, которое должно быть не менее 0,5 МОм. В случае снижения сопротивления изоляции ниже указанного, следует просушить блок нагревателей (см. Рис. 2) путем последовательного включения нагревателей в сеть напряжением 220 В на 4-6 часов.

6.2. Подключение котла к системе отопления

Крепления электрического котла позволяют производить его монтаж к системе отопления как вертикально, так и горизонтально. Электрический котёл отопления следует надлежащим образом крепить к стене (или другой аналогичной поверхности или опоре) с помощью шурупов с дюбелями (входят в комплект поставки) через отверстия для крепления котла расположенные в задней стенке.

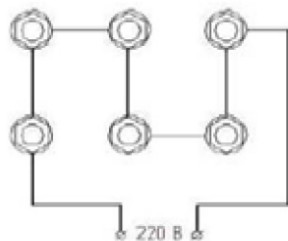


Рис. 2

ВНИМАНИЕ! Вода для системы отопления должна иметь уровень кислотности $\text{pH} \leq 7$ и концентрация кальция и магния не должна превышать 1,8 моль/л. В случае превышения данной концентрации (повышенная жесткость воды) необходимо принять меры против образования накипи. Вода водопроводная ГОСТ 2874

Для серии STANDART PLUS допустимо использование теплоносителей на основе:

- полиэтиленгликоля
- этиленгликоля
- глицерина



Рис. 4 - Установка электрического котла с открытой системой отопления

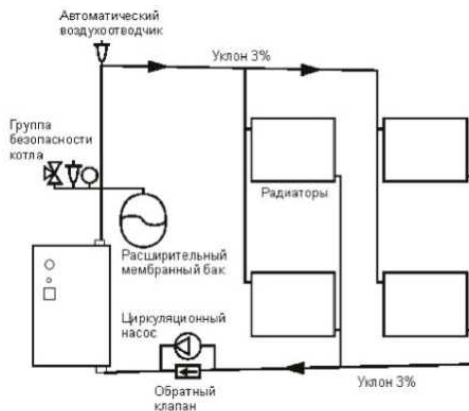


Рис. 5 - Установка электрического котла с закрытой системой отопления

Для улучшения циркуляции теплоносителя в системе отопления входной патрубков должен быть нижней точкой отопительной системы.

Для лучшей циркуляции воды при использовании электрического котла в открытой системе отопления желательно установить в систему циркуляционный насос.

Трубопроводы выполняются из водопроводных труб. Соединение труб может производиться на резьбе и сварке.

- главного стояка1-1/2" ..2"
- разводящие и сборные магистрали1-1/4" ..1 1/2"
- разводка к радиаторам 3/4" ..1"

Рекомендуемые установочные размеры для радиаторов при монтаже систем отопления:

- от стен до радиатора не менее 3 см
- от пола до низа радиатора не менее 10см
- от верха радиатора до подоконника 10см

При разводке труб стояки должны устанавливаться вертикально, а горизонтальные трубопроводы прокладываться с уклоном для выпуска воздуха из системы. Величина уклона должна быть не менее 10 мм на 1 погонный метр трубопровода в сторону нагревательного прибора.

Предварительно промытую систему заполнить подготовленной водой и проверить герметичность всех соединений, при необходимости произвести подтяжку резьбовых соединений.

7. ПОРЯДОК РАБОТЫ

Проверьте заполнение системы водой, открыв кран удаления воздуха. При этом в расширительном баке должна находиться вода. Включить выключатели на требуемую мощность. Установить ручкой терморегулятора необходимую температуру воды. После достижения заданной температуры произойдет автоматическое отключение нагрева. Включение нагрева после снижения температуры ниже заданной - автоматическое. Для увеличения нагрева поверните ручку терморегулятора по часовой стрелке, для уменьшения – против часовой стрелки.

8. ТЕХНИЧЕСКОЕ ОБСЛУЖИВАНИЕ

Работы по техническому обслуживанию должны выполняться специалистом, имеющим квалификационную группу по электробезопасности не менее третьей при отключенном от сети электрическом котле.

При эксплуатации электрического котла необходимо ежедневно наблюдать за его работой. Уровень воды в расширительном баке не должен опускаться до дна, его необходимо поддерживать, периодически пополняя водой.

В зимнее время, если потребуются прекратить обогрев на срок более суток, необходимо, во избежание замерзания, слить воду из отопительной системы. Слитую воду целесообразно использовать повторно, особенно при повышенной жесткости воды.

Перед началом эксплуатации снимите нижнюю крышку, проверьте целостность контактных соединений и заземления, при необходимости подтяните гайки, винты и разъемы, убедитесь в надежности кабельного зажима.

Перед отопительным сезоном необходимо произвести техническое обслуживание электрического котла. Проверьте состояние и крепление проводников и зажимов, состояние электрооборудования, очистите его от загрязнения. Для удаления накипи следует периодически проводить очистку блока ТЭНов, используя препарат «Антинакипин» или ему подобные моющие средства.

9. ПРАВИЛА ХРАНЕНИЯ И ТРАНСПОРТИРОВКИ

Электрический котел должен храниться в упаковке производителя в закрытых помещениях при температуре от +5°С до +40°С и относительной влажности до 80%.

Электрический котел в упаковке производителя может транспортироваться всеми видами крытого транспорта в соответствии с манипуляционными знаками на упаковке с исключением возможных ударов и перемещений внутри транспортного средства.

10. ГАРАНТИЙНЫЕ ОБЯЗАТЕЛЬСТВА

Производитель гарантирует нормальную работу электрического котла при соблюдении потребителем правил эксплуатации и хранения.

Гарантийный срок эксплуатации – 1 год с момента продажи или передачи электрического котла потребителю. Гарантийный срок исчисляется со дня изготовления электрического котла, если день его продажи установить невозможно. В течение гарантийного срока завод-производитель в отношении недостатков удовлетворяет требования потребителя в соответствии с действующим законодательством, при условии соблюдения потребителем правил хранения, транспортирования и эксплуатации.

Гарантийное обслуживание производится при предъявлении документов, доказывающих факт покупки товара.

Срок эксплуатации электрического котла при соблюдении всех правил, указанных в данном руководстве, составляет не менее 5 лет.

Гарантийные обязательства не распространяются в случае:

- нарушение потребителем требований данного руководства по эксплуатации.
- отсутствие зануления (заземления прибора)
- несоответствие параметров электрической сети требованиям данного руководства по эксплуатации.
- использовать теплоноситель не соответствующий требованиям данного руководства по эксплуатации.
- наличие накипи в ТЭНе

Производитель: ИП ПРОКОПЕНКО ИЛЬЯ ЮРЬЕВИЧ
ИНН23021080871, ОГРНИП 316237200071207, свидетельство 23 №009641436 от 29.09.2016 г.

Адрес фактический: 352900, Россия, Краснодарский край, г. Армавир, ул. Тургенева, д. 115.

ГАРАНТИЙНЫЙ ТАЛОН

ВНИМАНИЕ! Пожалуйста, контролируйте и требуйте от продавца заполнение гарантийного талона.

Изделие **Электрический котел RISPA**

Модель

Серийный номер

Дата продажи

Место печати фирмы продавца

Адрес и телефон фирмы продавца

Исправное изделие в полном комплекте получил. С условиями гарантии и бесплатного сервисного обслуживания ознакомлен и согласен:

Подпись покупателя

Контрольный талон по установке электрического котла RISPA.

Владелец:

ФИО (полностью):

Адрес:

Контактный телефон:

Монтажная организация:

Название:

Дата пуска:

Адрес:

Документ, подтверждающий право проведения работ (№, дата, кем выдан):

Телефон:

ФИО и подпись мастера:

М.П.

Владелец ознакомлен и согласен соблюдать технику безопасности, условия эксплуатации и гарантийного обслуживания:

Подпись и ФИО покупателя:

Отметки о проведении ежегодного технического обслуживания:

Дата	Печать или штамп ФИО мастера	Подпись	организации
_____	_____	_____	_____

Отрывной талон 1

Модель котла:

Серийный номер:

Фирма продавец:

М.П.

Дата:

Сервисный центр:

М.П.

Дата:

Отрывной талон 2

Модель котла:

Серийный номер:

Фирма продавец:

М.П.

Дата:

Сервисный центр:

М.П.

Дата:

Отрывной талон 3

Модель котла:

Серийный номер:

Фирма продавец:

М.П.

Дата:

Сервисный центр:

М.П.

Дата:

Отрывной талон 1

ФИО покупателя: _____ Телефон: _____

Адрес:

Обнаруженная неисправность:

Выполненные работы (перечень работ):

Подпись собственника:

Отрывной талон 2

ФИО покупателя: _____ Телефон: _____

Адрес:

Обнаруженная неисправность:

Выполненные работы (перечень работ):

Подпись собственника:

Отрывной талон 3

ФИО покупателя: _____ Телефон: _____

Адрес:

Обнаруженная неисправность:

Выполненные работы (перечень работ):

Подпись собственника:

ПРИЛОЖЕНИЕ А

Электрическая схема котла RISPA, серий STANDART, и STANDART PLUS

КК – клеммная колодка

TR – терморегулятор

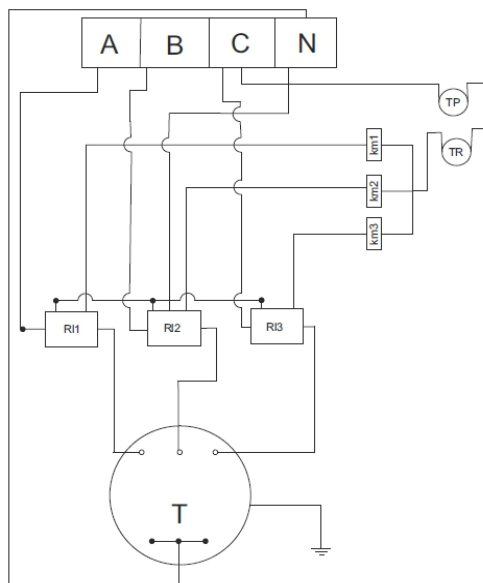
TP – предохранительный термостат

Км – клавиши

RL – электромагнитное реле

T – ТЭН

КК – клеммная колодка



ПРИЛОЖЕНИЕ В

Подключение котла RISPA, серий STANDART, и STANDART PLUS от однофазной сети 220 В

КК – клеммная колодка

TR – терморегулятор

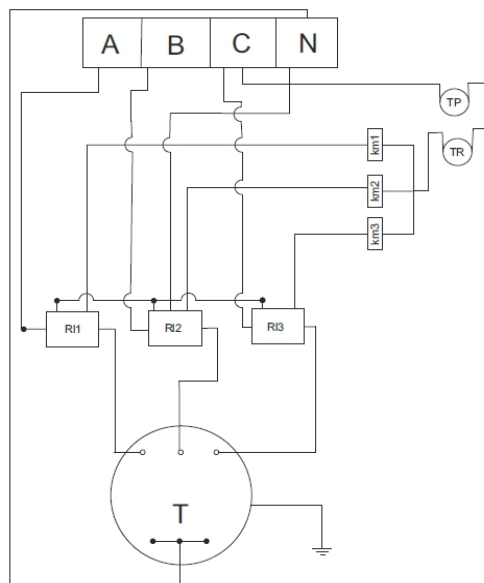
TP – предохранительный термостат

Кт – клавиши

RL – электромагнитное реле

Т – ТЭН

КК – клеммная колодка



www.santehgaz.com

Московская область, г. Одинцово, ул. Западная, д. 13, офис 406; 8(910) 496-79-69, moscow@santehgaz.com;
Краснодарский край, г. Армавир, ул. Тургенева, 115; 8(861-37) 7-38-89, opt@santehgaz.com.