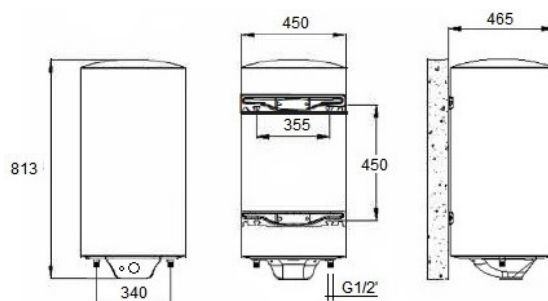


Водонагреватель. APARICI SIE. SIE075N.

**Описание товара**

Водонагреватель емкостью 75 литров-нижние розетки-трипозиционный
Усиленная изоляция, высокая энергоэффективность-класс ' B'
Универсальные анкеры в вертикальном положении. От 210 до 440 мм
Экранированное сопротивление под заменяемой оболочкой
без потребности опорожнить водонагреватель
Внешнее регулирование температуры на передней панели крышки люка
Двойная мощность 1000 Вт+1000 Вт
Электронный магниевый анод
Предохранительный клапан на 10 бар, поставляемый с прибором
Полная гарантия: 2 года. Гарантия котла: 5 лет

**Техническая характеристика:**

Водонагреватель емкостью 75 литров. Внутренний котел изготовлен из холоднокатаной углеродистой стали толщиной 2 мм с глазурованным эмалевым покрытием в печи 860°C толщиной 220 мкм, что обеспечивает надежную защиту от коррозии. Кроме того, прибор оснащен магниевым анодом (Ø20x300mm), который функционирует в качестве дополнительной защиты. Цилиндрическая часть внешнего корпуса изготовлена из листа углеродистой стали толщиной 0,4 мм, покрытого белой оксидно-полиэфирной краской толщиной 70 мкм, нижняя и верхняя крышки изготовлены из пластика PP толщиной 2,5 мм и механически обжаты к цилиндру. Между котлом и наружным корпусом он имеет расширенную полиуретановую изоляцию толщиной 20 мм без ХФУ. Водонагреватель подвешивается к стене с помощью 2 ножек по 2 винта, каждый из которых крепится непосредственно к котлу с помощью 2 винтов M8. Отверстия в стене для подвешивания прибора должны быть сверлом 10 мм и глубиной 50 мм для кирпичных заводских стен 10 см с включенным раствором. Прибор позволяет устанавливать его как в вертикальном, так и в горизонтальном положении с впускными трубами справа от него или с трубами слева (трипозиционными). Номинальное давление прибора составляет 9 бар (0,9 МПа) и контролируется гидравлическим предохранительным и обратным клапаном при 10 бар (1,0 МПа), поставляемым с каждым прибором. Нагрев воды происходит двумя экранированными резисторами под оболочкой по 1000 Вт каждый и 7 Вт/см² поверхностной нагрузки, независимо активируемыми переключателем, установленным на передней панели крышки люка. Оба резистора установлены на фланце из эмалированной углеродистой стали, поэтому их можно заменить без опорожнения прибора. Температура контролируется термостатом с лампой при температуре 75°C, которым можно управлять с помощью ручки, расположенной на передней панели крышки люка. В случае отказа регулирующего термостата действует термостат с двойной лампой безопасности при температуре 105°C. Класс I, IP24 и разъем подключения, установленный на заводе. Световой индикатор, расположенный на передней панели крышки люка, указывает на работу резистора. В соответствии с директивой EuP профиль потребления ' M ' и энергоэффективности ' C '. Габаритные размеры изделия составляют 465x450x813 мм и его вес 25,55 кг. Модель электрического термоса-APARICI SIE075N, изготовленная APARICI-Avda. De La Slava, 118-с. р: 08940 Корнелла - де-Льобрегат-Барселона.

Технические характеристики**Электрические характеристики**

Напряжение / Частота: 220-240 В 50/60 Гц
Максимальная интенсивность: 8.7 а
Общая мощность: 1000 Вт+1000 Вт выбирается спереди
Бронированное сопротивление под эмалированной оболочкой 7 Вт / см²
Электрическая изоляция: класс I
Индекс защиты: IP24
Наружный термостат регулировка лампы: 75 °С.
Двойной термостат безопасность: 105°C

Механические характеристики

Котел из углеродистой стали толщиной 2 мм
Покрывание котла глазурованная эмаль толщиной 220 мкм
Внешний корпус цилиндра из углеродистой стали толщиной 0,4 мм
Отделка цилиндра 70µм белая оксидно-полиэфирная краска внешний корпус
Верхняя и нижняя крышка внешний корпус изготовлен из ABS толщиной 2,5 мм
20 мм толщина без ХФУ расширенная полиуретановая изоляция
Две анкерные ножки крепятся непосредственно к котлу
Номинальное давление: 9 бар (0,9 МПа)
Предохранительный и обратный клапан при 10 бар (1,0 МПа)
Трехпозиционная установка-нижние розетки

Спецификации упаковки

Размеры индивидуальной упаковки: 510x510x855 мм
Вес с индивидуальной упаковкой: 28.1 кг
Размеры продукта: 465x450x813 мм
Вес изделия: 25.55 кг
Винты и дюбели в комплекте

APARICI se reserva el derecho de modificar y/o rectificar los productos y especificaciones de los mismos sin previo aviso

Dimensiones: ±5%
VERSIÓN 1.2 05/18

Водонагреватель. APARICI SIE. SIE075N.



Сертификаты:

CE, RoHS. Соответствует директивам по электробезопасности 73/23/ЕЕС и 93/68/ЕЕС и электромагнитной совместимости 89/336/ЕЕС и 92/31 / ЕЕС. В соответствии с европейскими директивами по экодизайну и энергетической маркировке 2010/30 / EU, 2009/125 / ЕС и делегированной комиссией по регулированию 812/2013



Функционирование

Профиль потребления: M

Энергоэффективность: C

Эффективность (η_{wh}): 36.25%

Годовое потребление электроэнергии (AEC): 1416 кВтч / год

Ежедневное потребление электроэнергии (Qelec):

6,63 кВтч / день

Объем: 75 л.

Производство горячей воды при 40°C: 140 л.

Время нагрева от 15 до 75°C: 2ч 53мин. (1)

Установка

Водонагреватель модели APARICI SIE может быть установлен в вертикальном, горизонтальном положении, подвешенном к стене с входными/выходными трубами справа или с входными/выходными трубами слева (рис.1). В любом случае предохранительный клапан должен быть установлен на впускной трубе для воды, то есть смотреть на прибор спереди, справа в вертикальном положении и на нижнюю трубу в горизонтальном положении. В целях электрической безопасности и в соответствии с электротехническим регламентом низкого напряжения установка в ванных комнатах должна выполняться в зоне 3, как показано на рисунке-2.

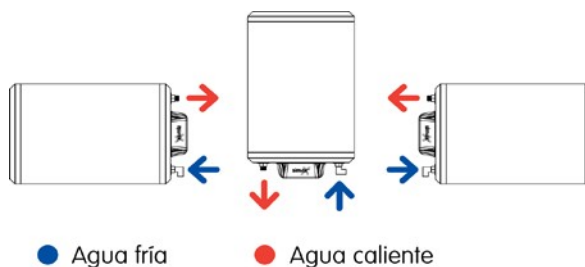


Fig-1

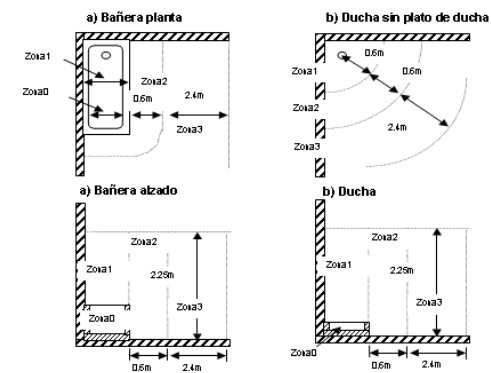


fig-2

Функционирование: После установки прибора гидравлически и полностью заполненного водой подключите его вилку к розетке, и прибор будет готов к работе. Выберите желаемую температуру накопления с помощью ручки, расположенной на передней панели крышки люка. Варианты: '•': 7°C (антифриз), 'ECO': 55°C (энергетически оптимальный) и '+': 75°C (максимальное производство горячей воды). По истечении времени с момента подключения к электросети горячая вода доступна, если открыт соответствующий кран.

Техническое обслуживание: Прибор не требует технического обслуживания. Вы должны быть осторожны, чтобы опорожнить его в случае замерзания, если он не будет использоваться.

Чистка: Рекомендуется хлопчатобумажная ткань, слегка смоченная в мыльном растворе. Затем высушите. Не используйте какой-либо агрессивный продукт

Водонагреватель. APARICI SIE. SIE075N.



Энергетическая этикетка

