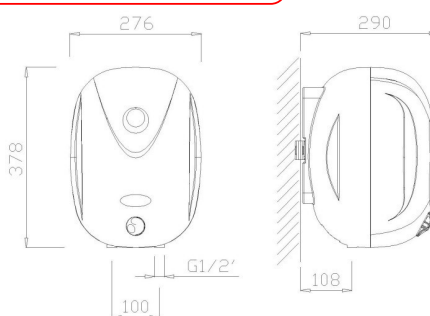


Водонагреватели APARICI SB APARICI SB НЕБОЛЬШАЯ ЕМКОСТЬ. SB10.

**Описание товара**

Водонагреватель емкостью 10 литров
 Усиленная изоляция, высокая энергоэффективность-класс 'а'
 Погруженное экранированное сопротивление с низкой поверхностной нагрузкой
 Внешнее регулирование температуры на передней панели
 Внешний корпус из термoplastика ABS белый / серый глянцевая отделка
 Вертикальная установка на столешницу
 Электронный магниевый анод
 Предохранительный клапан на 10 бар, поставляемый с прибором
 Полная гарантия: 2 года. Гарантия котла: 3 года

**Техническая характеристика:**

Водонагреватель емкостью 10 литров. Внутренний котел изготовлен из холоднокатаной углеродистой стали толщиной 2 мм с глазурованным эмалевым покрытием в печи 860°C толщиной 220 мкм, что обеспечивает надлежащую защиту от коррозии. Кроме того, прибор оснащен магниевым анодом (Ø16x200mm), который функционирует в качестве дополнительной защиты. Внешний корпус изготовлен из белого термoplastика ABS и серого глянца. Между котлом и наружным корпусом имеется предварительно сформированная изоляция из пенополистирола средней толщины 18 мм. Водонагреватель подвешивается к стене с помощью 1 ножки из 2 вешалок, которая крепится непосредственно к котлу с помощью 2 винтов M10x18. Отверстия в стене для подвешивания прибора должны быть диаметром 15 мм и глубиной 75 мм для кирпичных заводских стен 10 см с включенным раствором. Прибор предназначен для установки в вертикальном положении на столешнице. Номинальное давление прибора составляет 9 бар (0,9 МПа) и контролируется гидравлическим предохранительным и обратным клапаном при 10 бар (1,0 МПа), поставляемым с каждым прибором. Нагрев воды происходит с помощью погружного экранированного резистора с фланцем из нержавеющей стали и медным нагревательным элементом 2000 Вт-230 В с поверхностной нагрузкой 10 Вт/см². Температура контролируется термостатом с лампой при температуре 75°C, которым можно управлять с помощью ручки, расположенной на передней панели крышки люка. В случае отказа регулирующего термостата действует биметаллический термостат двойной безопасности, расположенный в прямом контакте с верхней частью котла при температуре 103°C. Класс I, IP24 и разъем подключения, установленный на заводе. Световой индикатор, расположенный на передней части крышки люка, указывает на работу сопротивления, а качественный термометр, закрепленный в верхней части внешнего корпуса термоса, указывает приблизительную температуру воды в котле. В соответствии с директивой EuP профиль потребления 'S' и энергоэффективности 'B'. Габаритные размеры изделия составляют 378x276x290 мм, а его вес 5,1 кг. модель электрического термоса-APARICI SB10, изготовленная APARICI-Avda. Де Ла Слава, 118-с. р: 08940 Корнелла - де-Любрегат-Барселона. www.aparici.es.

Технические характеристики**Электрические характеристики**

Напряжение / Частота: 220-240 В 50/60 Гц
 Максимальная интенсивность: 8,7 а
 Общая мощность: 2000 Вт
 Медное погруженное экранированное сопротивление 10 Вт / см²
 (сопротивление фланца из нержавеющей стали)
 Электрическая изоляция: класс I
 Индекс защиты: IP24
 Наружный термостат регулировка лампы: 75 °C.
 Двойной термостат безопасность: 103°C

Механические характеристики

Котел из углеродистой стали толщиной 2 мм
 Покрытие котла глазурованная эмаль толщиной 220 мкм
 Внешний корпус из термoplastика ABS белый и серый глянцевая отделка
 Предварительно сформированная изоляция из пенополистирола средней толщины 18 мм
 Анкерная ножка крепится непосредственно к котлу
 Номинальное давление: 9 бар (0,9 МПа)
 Предохранительный и обратный клапан при 10 бар (1,0 МПа)
 Вертикальная установка на столешницу

Спецификации упаковки

Размеры индивидуальной упаковки: 435x300x335 мм
 Вес с индивидуальной упаковкой: 6,2 кг
 Размеры продукта: 378x276x290 мм
 Вес изделия: 5,1 кг

APARICI se reserva el derecho de modificar y/o rectificar los productos y especificaciones de los mismos sin previo aviso

Dimensiones: ±3%

VERSIÓN 2.1 05/2018



Водонагреватели APARICI SB APARICI SB НЕБОЛЬШАЯ ЕМКОСТЬ. SB10.



Сертификаты:

CE, RoHS. Соответствует директивам по электробезопасности 73/23/ЕЕС и 93/68/ЕЕС и электромагнитной совместимости 89/336/ЕЕС и 92/31 / ЕЕС.
В соответствии с европейскими директивами по экодизайну и энергетической маркировке 2010/30 / EU, 2009/125 / ЕС и делегированной комиссией по регулированию 812/2013



Функционирование

Профиль потребления: XXS

Энергоэффективность: A

Эффективность (η_{wh}): 35,32%

Годовое потребление электроэнергии (AEC): 522 кВтч / год

Ежедневное потребление электроэнергии (Qelec):
2,46 кВтч / день

Объем: 10 л.

Производство горячей воды при 40°C: не объявлено
в профиле 'S' (1)

Время нагрева от 15 до 75°C: 22 мин (1)

Производство горячей воды при 40°C: 18 литров
(Согласно DIN44532, t^a накопление: 65°C, T^a холодная
вода: 15°C)

(1) Valores aproximados

Установка

Водонагреватель модели APARICI-SB10 может быть установлен вертикально на столешнице (рис.1). Предохранительный клапан должен быть установлен на впускной трубе для воды, то есть смотреть на прибор спереди, справа. В целях электрической безопасности и в соответствии с электротехническим регламентом низкого напряжения установка в ванных комнатах должна выполняться в зоне 3, как показано на рисунке-2.



Fig-1

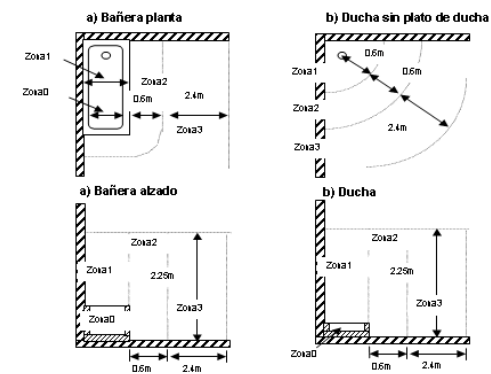


fig-2

Функционирование: После установки прибора гидравлически и полностью заполненного водой подключите его вилку к розетке, и прибор будет готов к работе. Выбор желаемой температуры накопления с помощью ручки на передней панели крышки люка может колебаться от 7 до 75°C. По истечении времени с момента подключения к электросети горячая вода доступна, если открыт соответствующий кран.

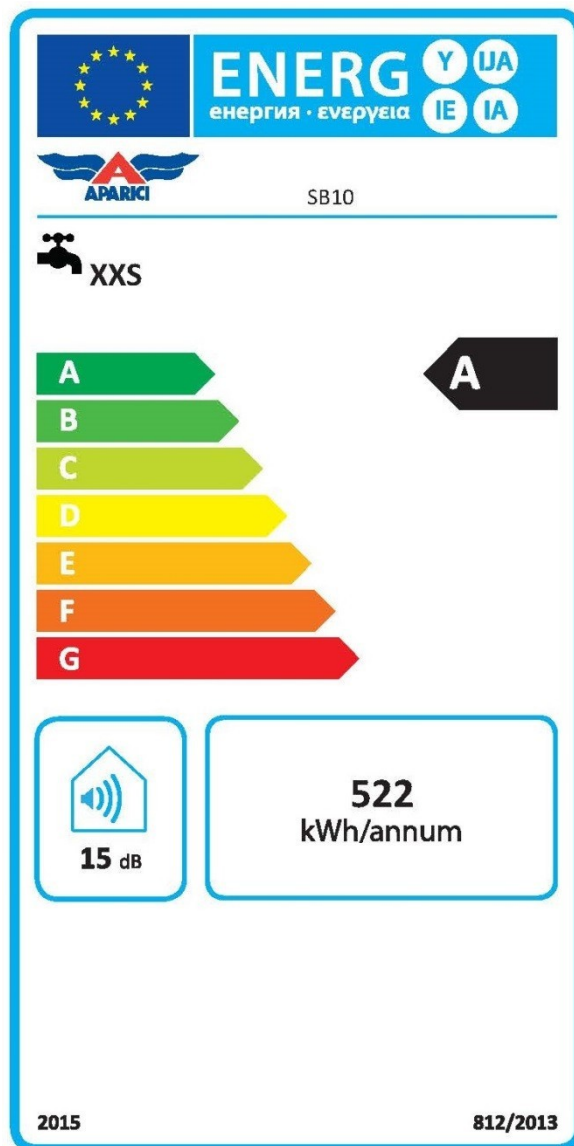
Техническое обслуживание: Прибор не требует технического обслуживания. Вы должны быть осторожны, чтобы опорожнить его в случае замерзания, если он не будет использоваться.

Чистка: Рекомендуется хлопчатобумажная ткань, слегка смоченная в мыльном растворе. Затем высушите. Не используйте какой-либо агрессивный продукт

Водонагреватели APARICI SB APARICI SB НЕБОЛЬШАЯ ЕМКОСТЬ. SB10.



Энергетическая этикетка



APARICI se reserva el derecho de modificar y/o rectificar los productos y especificaciones de los mismos sin previo aviso

Dimensiones: ±3%

VERSIÓN 2.1 05/2018

