

# Высокоэффективный циркуляционный насос (NOCE)

Инструкция по монтажу и эксплуатации



## СОДЕРЖАНИЕ

1	Введение .....	5
2	Наименование и размеры .....	5
3	Предостережение .....	6
4	Установка и окружающая среда .....	8
5	Управление насосом .....	12
6	Технические данные .....	20
7	Неисправности, причины и способы устранения .....	21
8	Гарантии изготовителя .....	23

Полное соблюдение данной инструкции является обязательным условием использования изделия по назначению и корректного обращения с ним. Необходимо соблюдать все указания в инструкции и обозначения на изделии.



### **ПРЕДУПРЕЖДЕНИЕ!**

**Пожалуйста, внимательно прочитайте инструкцию перед установкой и использованием.**

В данной инструкции по монтажу и эксплуатации используются указания по технике безопасности для предотвращения ущерба, причиняемого имуществу и людям. Несоблюдение данной инструкции по монтажу и эксплуатации создает угрозу для людей, окружающей среды и изделия. Это ведет к потере всех прав на возмещение убытков.



### **КВАЛИФИКАЦИЯ ПЕРСОНАЛА**

Персонал обязан:

- Быть обученным согласно местным предписаниям по предотвращению несчастных случаев.
- Прочсть и понять инструкцию по монтажу и эксплуатации.

Персонал должен иметь квалификацию в следующих областях:

- Работы на электрических устройствах должен выполнять только электрик (согласно EN 50110-1).
- Монтаж/демонтаж должен выполнять специалист, обученный обращению с необходимыми инструментами и требующимися крепежными материалами.
- Обслуживание должно производиться лицами, прошедшими обучение по принципу функционирования всей установки.

Определение «электрик»

Электриком является лицо с соответствующим специальным образованием, знаниями и опытом, который может распознать и избежать опасности при работе с электричеством.



### **РАБОТЫ С ЭЛЕКТРООБОРУДОВАНИЕМ**

- Электрические работы должны проводиться только электриком.
- Соблюдать действующие в стране использования директивы, нормы и предписания, а также инструкции местного предприятия энергоснабжения по подсоединению к местной электрической сети.
- Перед началом любых работ отключить изделие от электросети и защитить от повторного включения.
- Необходимо защитить подсоединение устройством защитного отключения при перепаде напряжения (RCD).

- Изделие необходимо заземлить.
- Неисправный кабель должен быть немедленно заменен квалифицированным электриком.
- Категорически запрещено открывать модуль регулирования и удалять элементы управления.
- Все работы должны проводиться только квалифицированными специалистами.
- Заказчик обязан обеспечить защиту от случайного прикосновения горячих и токоведущих компонентов.
- Неисправные уплотнения и соединительные кабели подлежат замене.



### **ТРАНСПОРТИРОВКА И ХРАНЕНИЕ**

Сразу после получения изделия

- немедленно проверить изделие на возможные повреждения при транспортировке;
- в случае обнаружения повреждений при транспортировке следует предпринять необходимые шаги, обратившись к экспедитору в соответствующие сроки.



### **ОГРАНИЧЕНИЕ ПО ДОПУСКУ К ИСПОЛЬЗОВАНИЮ ПРОДУКТА**

Категорически запрещается детям, недееспособным лицам или лицам с ограниченными возможностями (если они не обучены безопасному использованию этого продукта и не понимают связанных с этим опасностей) использовать этот продукт без присмотра квалифицированного персонала.



### **ОГРАНИЧЕНИЕ ПО ДОПУСКУ К ИСПОЛЬЗОВАНИЮ ПРОДУКТА**

Система, в которую устанавливается насос, должна выдерживать максимальное давление насоса.



### **ВНЕСЕНИЕ ИЗМЕНЕНИЙ, НЕ ПРЕДУСМОТРЕННЫХ ИЗГОТОВИТЕЛЕМ**

Изготовитель не несет ответственности за любые последствия, вызванные изменениями, сделанными пользователем электронасоса или эксплуатацией электронасоса не в рабочих условиях.

## 1 Введение

Высокоэффективный циркуляционный насос для водяных отопительных систем со встроенным регулятором перепада давления (далее электронный насос). Способ регулирования и перепад давления (напор) можно регулировать. Перепад давления регулируется за счет изменения частоты вращения насоса. Статор двигателя полностью экранирован, а вращающиеся части погружены в чистую воду, это играет важную роль в охлаждении и смазке во время работы.

Экранирующая втулка электрического насоса имеет тонкостенную структуру, чтобы полностью защитить внутренний статор двигателя от воды. Вращающиеся части изготовлены в виде керамических подшипников и керамических вращающихся валов, которые устойчивы к износу и омываются чистой водой, охлаждают двигатель и снижают шум. Насос не будет перегружен во время работы с полным напором. Как правило, он может не нуждаться в обслуживании, если используется правильно.

## 2 Наименование и размеры

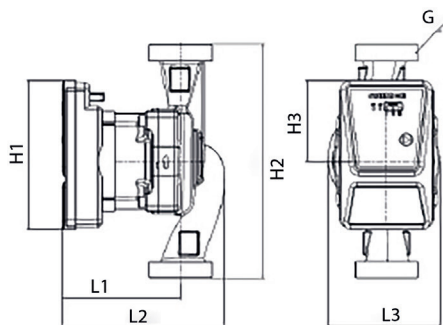
### 2.1 Расшифровка наименования

Пример: NOCE 25/1-4	
<b>NOCE</b>	Название модели насоса
<b>25</b>	Резьбовое соединение DN 25 (Rp 1)
<b>1</b>	Минимальный напор в [м]
<b>4</b>	Максимальный напор в [м] при Q = 0 м <sup>3</sup> /ч

### 2.2 Технические данные

Модель	Диаметр присоединения	Резьба	Макс. расход	Напор	Напряжение	Частота сети	Мощность	Ток
	мм		м <sup>3</sup> /ч	м	В	Гц	Вт	А
NOCE 25/1-4	25	G 1½	2.5	1~4	230	50/60	25	0.3
NOCE 25/1-6	25	G 1½	3.2	1~6			45	0.5

## 2.3 Технические данные



Модель	Размер, мм						
	L1	L2	L3	H1	H2	H3	G
NOCE 25/1-X	91	124	86	115	180	62	G 1½

## 3 Предостережения



- Заземлите насос перед подключением к источнику питания.
- Во время эксплуатации можно касаться только модуля регулирования.
- Перед любыми работами дать насосу остыть.
- Не запускайте насос без воды в системе.

**3.1** Напряжение питания изделия однофазное 220~240 В, частота 50/60 Гц.

**3.2** Перед монтажом убедитесь, что система труб надежно подсоединена, и убедитесь, что загрязнения, остатки пайки и прочие отходы удалены из труб.

**3.3** Убедитесь, что насос находится в сухом и проветриваемом помещении, чтобы избежать короткого замыкания из-за влаги или попадания брызг в корпус, а также гарантировать его доступность для обслуживания и замены.

**3.4** Необходимо добавить защитную крышку в соответствии с требованиями наружной установки, в то же время необходимо принять меры, чтобы избежать попадания брызг и предотвратить риск поражения электрическим током при установке внутри помещения. Предупреждение: не устанавливайте в ванной комнате (или любое другое помещение с повышенной влажностью), чтобы предотвратить попадание пара, воды или влаги в распределительную коробку, что может привести к утечке тока.

**3.5** Настоятельно рекомендуется установить запорную арматуру на трубопроводе до и после насоса (перед входным и выходным отверстиями) для последующего обслуживания насоса.

**3.6** После завершения установки насоса подключите источник питания в качестве пилотного запуска и установите переключатель регулировки скорости на максимальный уровень, чтобы проверить подключение. Время работы пробного запуска не может превышать 10 секунд, чтобы избежать влияния сухого хода на срок службы подшипника.

**3.7** Когда насос подает воду в систему отопления, не прикасайтесь к насосу и/или другим трубам, чтобы не получить ожог.

**3.8** Вилка питания должна быть обязательно заземлена. Надежно подключите контакт провода заземления вилки питания к отверстию заземления вилки питания. Не пытайтесь заменить штекер насоса.

**3.9** Электропитание должно быть отключено перед регулировкой положения насоса или перед любыми действиями, которые могут коснуться насоса, когда насос работает, чтобы избежать несчастного случая. Исключение касается только настройки работы и параметров насоса, которые могут быть выполнены только при подключенном электропитании насоса.

**3.10** Регулярно проверяйте насос и своевременно заменяйте его в случае повреждения.

**3.11** Кабель питания можно заменять только соответствующим кабелем или специальными компонентами.

**3.12** В зимнее время, когда температура окружающей среды ниже 0 °C, необходимо полностью слить воду из труб, если насос перестает работать, во избежание повреждения насоса от мороза.

**3.13** В трубы теплоснабжения нельзя регулярно добавлять жесткую воду во избежание накопления кальция внутри системы труб, который может блокировать ротор.

## 4 Установка и окружающая среда

### 4.1 Перекачиваемые жидкости

Теплоноситель должен представлять и себя умягченную воду, жидкую, чистую, неагрессивную невзрывоопасную жидкость без твердых частиц, волокон и минерального масла. РН должен составлять 6,5 - 8,5.

Макс. рабочее давление 10 бар (1.0 МПа)

Для избегания процесса кавитации и повреждения насоса, необходимо обеспечить минимальное давление на входе в насос.

Температура жидкости	85 °C	90 °C	110 °C
Минимальное входящее давление	0,5 м	2,8 м	11,0 м
	0,049 бар	0,27 бар	1,08 бар





## 4.2 Температура окружающей среды

Температура системы ( $t_1$ ) должна быть выше температуры окружающей среды ( $t_2$ ), чтобы избежать образования конденсата на насосе, это может привести к короткому замыканию внутри распределительной коробки.



Температура жидкости ( $t_1$ )



Температура окружающей среды ( $t_2$ )

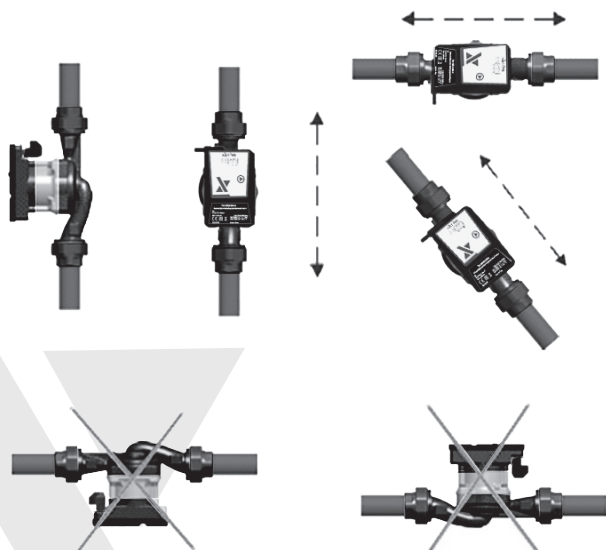
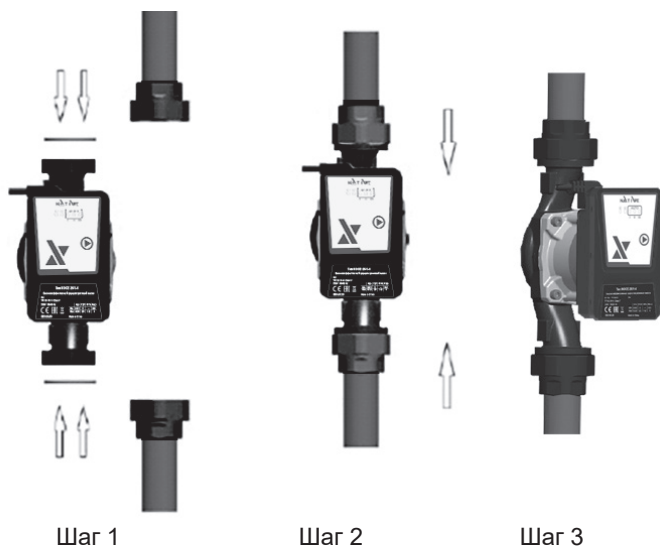
Температура окружающей среды	Температура жидкости	
	min	max
0	2	110
10	10	110
20	20	110
30	30	110
35	35	90
40	40	70

Если максимальная допустимая температура жидкости для насоса составляет 110 °C, используйте таблицу ниже

		$t_1 \geq t_2$								
TF110	$t_1$ °C	2	40	60	80	90	100	105	110	
	$t_{2max}$ °C	2	40							

### 4.3 Установка

При установке вал двигателя должен находиться в горизонтальном направлении, направление потока жидкости в трубе должно совпадать со стрелкой, указанной на корпусе насоса.



- 1 При установке насоса обязательно использовать плоские уплотнения с обеих сторон присоединения.
- 2 Насос необходимо устанавливать так, чтобы вал мотора находился в горизонтальном положении.

#### 4.4 Способ регулировки положения мотора

Данные операции должны выполняться только квалифицированным персоналом.



1. Предварительно определите направления установки



2. Отключите насос от электрического питания



3. Слейте теплоноситель из системы и перекройте запорную задвижку



4. Открутите винты с внутренним шестигранником (HEX) подходящим ключом



5. Установите насос в нужное положение и зафиксируйте HEX винтами



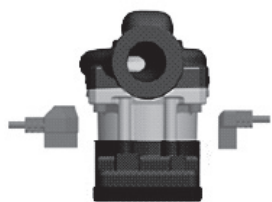
6. Откройте запорную задвижку, наполните и запустите систему



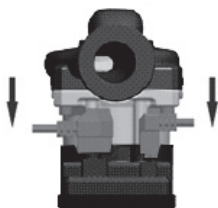
#### ВНИМАНИЕ

Перекачиваемая жидкость может быть жидкостью высокой температуры и высокого давления. До откручивания винтов с внутренним шестигранником (HEX), необходимо слить горячую воду из системы и закрыть запорные вентили с обеих сторон электронасоса.

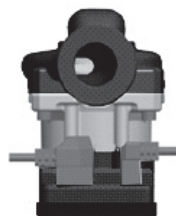
## 4.5 Электроподключение



1. Места для подключения



2. Приложите вилки к соответствующим разъемам и нажмите на них для фиксации соединения



3. Подключение успешно совершено

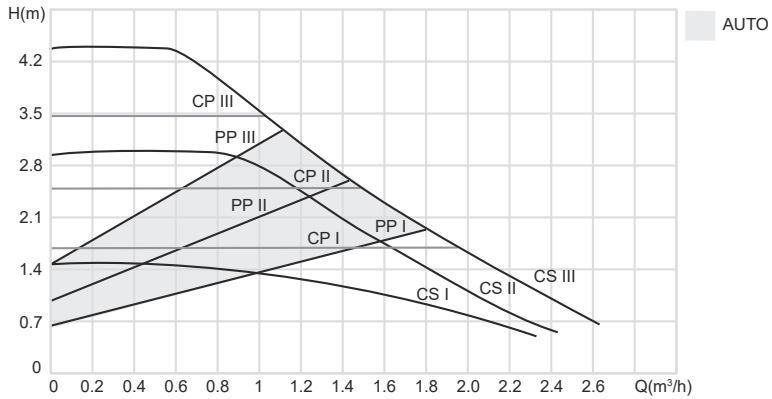
## 5 Управление насосом

### 5.1 Панель управления

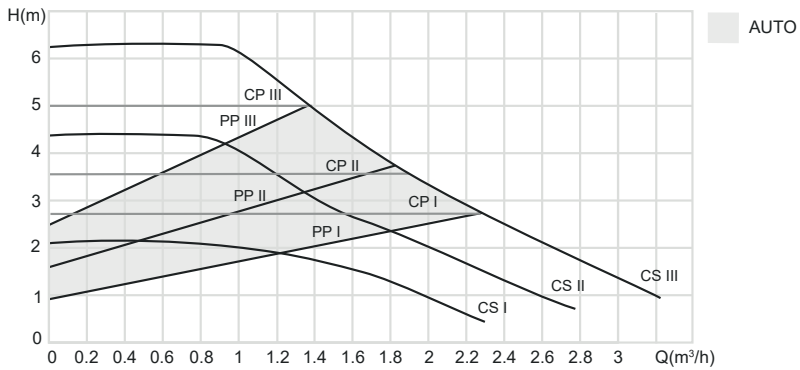


## 5.2 Рабочие характеристики насоса

### NOCE 25/1-4



### NOCE 25/1-6



### 5.3 Обозначение режима работы на дисплее насоса

Режимы работы насоса отображаются на панели управления следующим образом:

Номер режима	Название	Описание	Отображение на дисплее
0	CS III (Заводская установка)	Постоянная скорость вращения, скорость III	
1	AUTO	Адаптивный режим	
2	PP I	Кривая пропорционального перепада Др-в, скорость I	
3	PP II	Кривая пропорционального перепада Др-в, скорость II	
4	PP III	Кривая пропорционального перепада Др-в, скорость III	
5	CP I	Кривая постоянного перепада Др-с, скорость I	
6	CP II	Кривая постоянного перепада Др-с, скорость II	
7	CP III	Кривая постоянного перепада Др-с, скорость III	
8	CS I	Постоянная скорость вращения, скорость I	
9	CS II	Постоянная скорость вращения, скорость II	
10	CS III	Постоянная скорость вращения, скорость III	
11	PWM1	Первый LED индикатор мигает	
12	PWM2	Второй LED индикатор мигает	
-	Режим внешнего регулирования скорости	-	

PP

CP

1. Рабочий цикл входа 1-100%, клавиша не может переключать функции, пока не отсоединен сигнальный кабель.
2. Мигает в течение 1 секунды и выключается в течение 1 секунды.

## 5.4 Другие функции

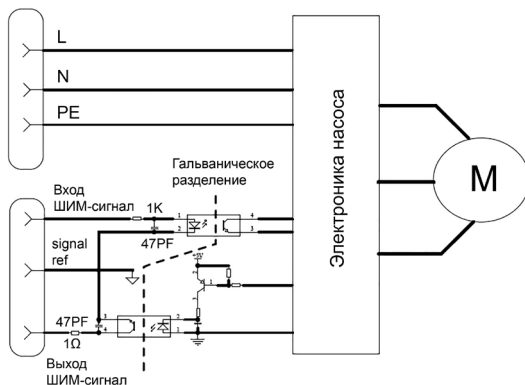
Режимы работы насоса отображаются на панели управления следующим образом.

Функция	Описание	Принцип работы
Удаление воздуха	Удаление воздуха из насоса, чтобы обеспечить нормальную работу (эта функция не вентилирует систему отопления)	Зажмите и удерживайте кнопку в течение 5 секунд, пока не загорятся индикаторы LED1+LED2+LED3, а затем отпустите. Насос автоматически будет удалять воздух в течение 5 минут. Все светодиоды медленно мигают во время вентилиации. После вентилиации он перейдет в предыдущий режим работы, и светодиоды перестанут мигать
Режим автоматической разблокировки насоса	Перезапуск насоса принудительно (например, после длительного простоя в летний период)	Нажмите и удерживайте кнопку в течение 8 секунд, пока не загорятся светодиоды LED1+LED2+LED3+LED4+LED5, а затем отпустите. Насос будет непрерывно запускаться и останавливаться в течение 5 минут для разблокировки. Во время этой процедуры все светодиоды быстро мигают. Если после запуска и остановки, в течение 5 минут, насос сможет нормально работать, то светодиоды перестают мигать. Если насосу не удается запуститься в нормальном режиме, насос останавливается и сообщает код неисправности.

## 5.4 PWM (ШИМ) режим

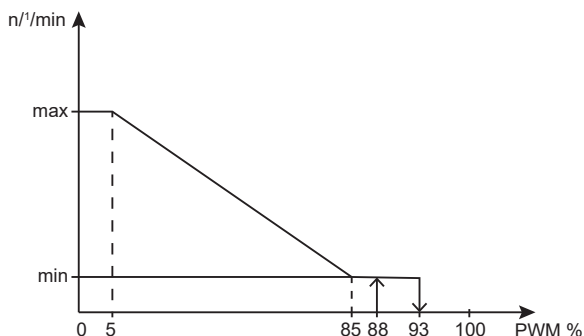
### 5.5.1 Принцип работы

При подключении сигнала PWM (ШИМ), работа циркуляционного насоса управляется сигналом PWM. Если сигнал PWM отсутствует, работа циркуляционного насоса управляется внутренней логикой управления.



### 5.5.1 Входной PWM-сигнал (Котловые системы отопление P1)

При высоких процентах сигнала PWM (рабочие циклы) гистерезис предотвращает запуск и остановку циркуляционного насоса, если входной сигнал колеблется вокруг точки переключения. При низком проценте сигнала PWM скорость циркуляционного насоса высокая из соображений безопасности. В случае обрыва кабеля в системе газового котла, циркуляционный насос будет продолжать работать на максимальной скорости для отвода тепла от первичного теплообменника. Принцип также работает для циркуляционных насосов, чтобы гарантировать передачу тепла циркуляционным насосом в случае обрыва сигнального кабеля.

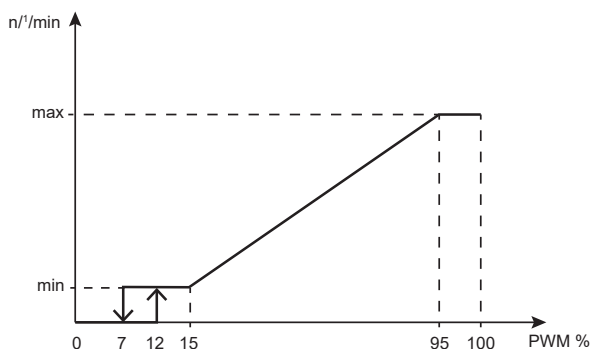


Входной сигнал PWM (%)	Режим работы насоса
$0 \leq \text{PWM} \leq 5$	Максимальная скорость: Max.
$5 < \text{PWM} \leq 85$	Переменная скорость: max. to min.
$85 < \text{PWM} \leq 93$	Минимальная скорость: Min
$85 < \text{PWM} \leq 88$	Область гистерезиса: on/off
$94 < \text{PWM} \leq 100$	Режим ожидания: off



### 5.5.3 Входной PWM-сигнал (Солнечные системы отопления P2)

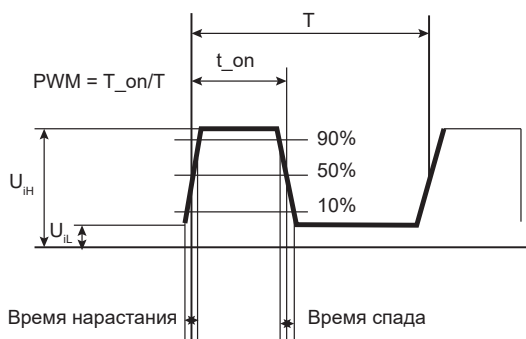
При низких процентах сигнала PWM (рабочих циклов) гистерезис предотвращает запуск и остановку циркуляционного насоса, если входной сигнал колеблется около точки переключения. На низких процентах сигнала PWM циркуляционный насос остановится по соображениям безопасности. Если сигнал отсутствует, например, из-за обрыва кабеля, циркуляционный насос остановится во избежание перегрева солнечной тепловой системы.



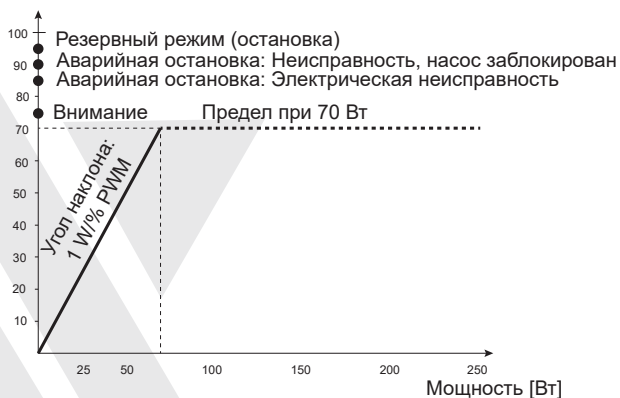
Входной сигнал PWM (%)	Режим работы насоса
$0 \leq \text{PWM} \leq 7$	Режим ожидания: off
$7 < \text{PWM} \leq 12$	Область гистерезиса: on/off
$12 < \text{PWM} \leq 15$	Минимальная скорость: Min
$15 < \text{PWM} \leq 95$	Переменная скорость: max. to min.
$95 < \text{PWM} \leq 100$	Максимальная скорость: Max.

### 5.5.4 PWM сигналы

Гальваническая изоляция в насосе	Да
PWM входящие частоты	100 — 5000Гц
Входное напряжение высокого уровня $U_{IH}$	3.3 — 24V
Входное напряжение низкого уровня $U_{IL}$	< 0.7V
Входной ток высокого уровня $I_H$	3.5mA~10mA
Входной рабочий цикл сигнала PWM	0 — 100%
Полярность сигнала	фиксированная
Длина сигнального кабеля	< 3м
Время нарастания, время спада	< T/1000

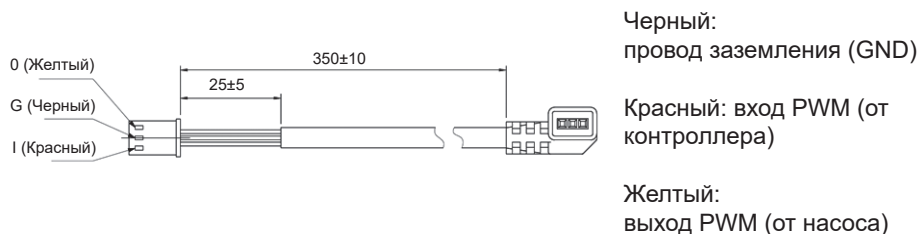


### 5.5.5 PWM сигнал обратной связи (потребляемая мощность)



Сигнал PWM (%)	Время ограничения QT (s)	Информация о насосе	Время признания непригодным для дальнейшей эксплуатации DT (s)	Приоритет
100	0	Проблема подключения PWM	0	1
95	0-60	Насос остановился из-за постоянной неисправности	0-600	2
90	0-30	Режим некорректной работы. Насос остановился, но все еще функционирует. Проверьте настройки	1-5	3
85	0	Режим некорректной работы. Насос остановился, но все еще функционирует	0	4
80	0	Режим некорректной работы. Насос работает, но не с оптимальной производительностью	0	5
5-75	0	Насос работает нормально, подается информация о питании	0	7
2	0	Режим ожидания, насос готов к работе	0	6
0	0	Выходной PWM-интерфейс насоса поврежден (работа на максимальной скорости)	0	8
Выходная частота			75 Гц +/- 5%	

## 5.5.6 Сигнальное соединение



## 6 Технические данные

Напряжение питания	1 ~ 230 В, 50/60 Гц	
Защита электродвигателя	Внешняя защита не требуется	
Класс защиты корпуса	IP44	
Класс изоляции	F	
Относительная влажность воздуха	Максимум 95 %, среда без образования конденсата	
Давление в системе	Макс. 1,0 МПа (10 бар)	
Входящее давление	Температура жидкости	Минимальное входящее давление
	≤+75 °С	0,005 МПа (0,05 бар)
	+95 °С	0,028 МПа (0,28 бар)
	+110 °С	0,108 МПа (1,08 бар)
EMC (стандарт электромагнитной совместимости)	EN61000-6-1; EN61000-6-3	
Максимальный уровень шума	≤ 43 dB (A)	
Температура окружающей среды	от 0 °С до +40 °С	
Макс. температура поверхности	+125 °С	
Температура жидкости	от +2 °С до +110 °С (TF110)	
EEI (индекс энергоэффективности)	≥0,20	

## 7 Неисправности, причины и способы устранения

Проблема	Возможная причина	Возможное решение
Насос не работает	Неплотное подключение кабеля питания	Убедитесь, что кабель надежно и плотно подсоединен к насосу
	Повреждена электроника управления	Обратитесь в сервисный центр
	Рабочее колесо или мотор могут быть заблокированы	Попробуйте очистить рабочее колесо и гидравлическую часть от внешних механических элементов
Шум в системе или в корпусе насоса	Загрязнение внутри насоса	Демонтируйте насос и очистите от загрязнений
	Воздух или газ в системе или корпусе насоса	Удалите воздух или газ из системы и насоса
Насос работает, но не создает давление	Закрыта задвижка в системе перед насосом	Откройте задвижку
	Воздух или газ в системе или корпусе насоса	Удалите воздух или газ из системы и насоса

В случае сбоев, электрическое управление отреагирует на некоторые неисправности и защитит насос. Код защиты на панели дисплея отображается в следующем виде:

Тип защиты	Отображение ошибки	Возможная причина	Возможное решение
Защита от блокировки ротора		Ротор заблокирован	Отсоедините моторную часть насоса и проверьте может ли ротор вращаться свободно. В случае необходимости, очистите от загрязнений поверхность, соберите насос и запустите в работу повторно
Защита от высокого и низкого напряжения		Входящее напряжение слишком высокое или слишком низкое	Проверьте входящее напряжение. В случае отклонения от нормы, обеспечьте нормальное входящее напряжение
Защита от обрыва фазы		Одна или более из фаз внутренней цепи оборвалась	Замените насос
Защита от перегрузки по току		Короткое замыкание	Замените насос
Защита от сухого хода		Если насос работает без жидкости внутри, спустя 1 минуту насос останавливается и показывает ошибку по сухому ходу	Обеспечьте непрерывную подачу жидкости в насос

Примечание:

- Все рисунки в этом руководстве являются схематичными, электрические насосы и принадлежности, купленные вами могут частично или полностью отличаться от представленных в данной инструкции.
- Характеристики продукта постоянно улучшаются (включая внешний вид, цвет и т.д.), в случае каких-либо изменений будет сделано дополнительное уведомление.

## 8 Гарантии изготовителя

Предприятие-изготовитель гарантирует:

1. Соответствие характеристик насосов (насосных установок, устройств управления и др. принадлежностей) показателям, указанным в данном паспорте.
2. Надежную и безаварийную работу насосов (насосных установок, устройств управления и др. принадлежностей) в их рабочем диапазоне при соблюдении потребителем правил монтажа, технического обслуживания и эксплуатации, указанных в настоящем паспорте, а так же при соблюдении условий транспортирования и хранения.
3. Безвозмездное устранение в кратчайший, технически возможный срок, дефектов в течение гарантийного срока за исключением случаев, когда дефекты и поломки произошли по вине потребителя или вследствие неправильного транспортирования, хранения, монтажа и эксплуатации.

Износ уплотнений (сальниковых и скользящих торцевых) не является причиной рекламации.

Гарантийные обязательства не распространяются на лампы, предохранители, уплотнительные прокладки и другой расходный материал. Гарантийный срок на насосы устанавливается 24 месяца и исчисляется от даты продажи оборудования, которая подтверждается соответствующей записью, заверенной печатью Продавца в Гарантийном талоне и/или документе продажи, но не позднее 3-х месяцев со дня отгрузки со склада ВИЛО РУС.

Изготовитель рекомендует ввод в эксплуатацию оборудования выполнять силами авторизованных сервисных специалистов.

За неправильность выбора насоса (насосных установок, устройств управления и др. принадлежностей) предприятие-изготовитель ответственности не несет.

При нарушении условий монтажа, транспортирования, хранения и эксплуатации предприятие-изготовитель снимает с себя гарантийные обязательства.

При соблюдении условий хранения и транспортирования срок службы насоса (насосных установок, устройств управления и др. принадлежностей) – 10 лет.

### Информация о дате изготовления

Дата изготовления указана на заводской табличке оборудования.

Разъяснения по определению даты изготовления:

Например: YYmmDDsssssss = 2204110262754

YY = год изготовления

mm = месяц изготовления

DD = день изготовления

sssssss = серийный номер

## Дополнительная информация

### Срок хранения:

Новое оборудование может храниться как минимум в течение 1 года. Оборудование должно быть тщательно очищено перед помещением на временное хранение. Оборудование следует хранить в чистом, сухом, защищенном от замерзания месте.

### Техническое обслуживание:

Оборудование не требует обслуживания. Рекомендуется регулярная проверка каждые 12 000 ч.

### Критерии предельных состояний:

Основным критерием предельного состояния изделия является отказ одной или нескольких составных частей, ремонт или замена которых не предусмотрены или является экономически нецелесообразным.

### Утилизация:

Благодаря правильной утилизации и надлежащему вторичному использованию данного изделия можно избежать нанесения ущерба окружающей среде и негативного воздействия на здоровье людей.

1. Для утилизации данного изделия, а также его частей следует привлекать государственные или частные предприятия по утилизации.
2. Дополнительную информацию о надлежащей утилизации можно получить в муниципалитете, службе утилизации или там, где изделие было куплено

УКАЗАНИЕ: Насос не подлежит утилизации вместе с бытовыми отходами!

### Объем поставки

- Циркуляционный насос в сборе
- 2 плоских уплотнения
- Инструкция по монтажу и эксплуатации
- Резьбовые соединения

Изготовитель ООО "ВИЛО РУС", 109012, г. Москва,  
ул. Охотный ряд, д.2, пом 10/11, ком/офис 3/2.10  
Телефон: +7 496 514-61-10 Факс: +7 496 514-61-11.

Сделано в КНР.

The logo for NATIVE, featuring the word "NATIVE" in a stylized, bold, white font. The letters are composed of geometric shapes, with the 'A' and 'I' having unique, angular designs. The background is a dark grey.

Версия 21.08.2023