

ТЕПЛОВОЙ НАСОС

РУКОВОДСТВО ПО УСТАНОВКЕ И ЭКСПЛУАТАЦИИ

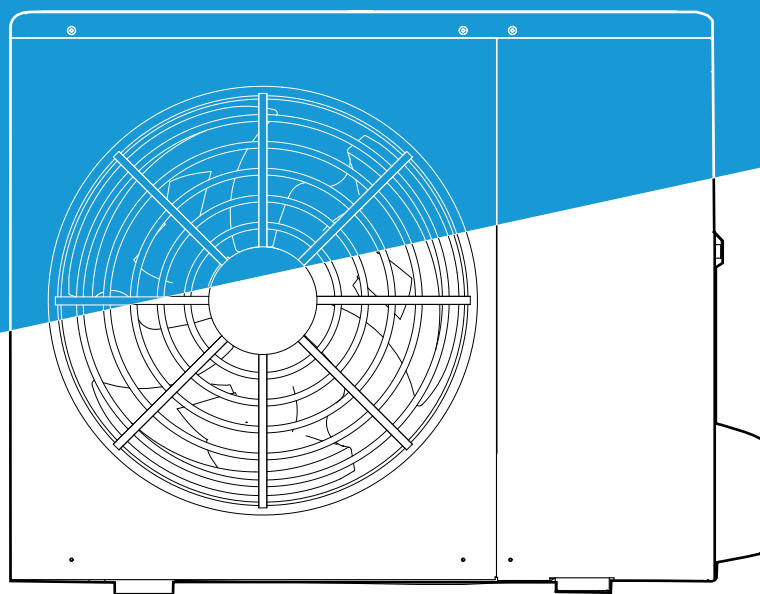
ПРИМЕНИМО К МОДЕЛЯМ

MDHWA-V4W/D2N8-B MDHWA-V6W/D2N8-B MDHWA-V8W/D2N8-B

MDHWA-V10W/D2N8-B MDHWA-V12W/D2N8-B MDHWA-V14W/D2N8-B

MDHWA-V16W/D2N8-B

MDHWA-V12W/D2RN8-B MDHWA-V14W/D2RN8-B MDHWA-V16W/D2RN8-B

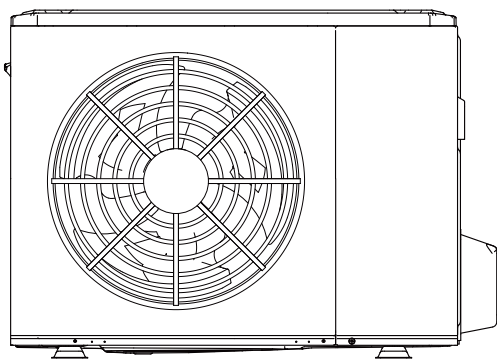


Благодарим вас за покупку нашего оборудования.
Внимательно изучите данное руководство и храните его в доступном месте.

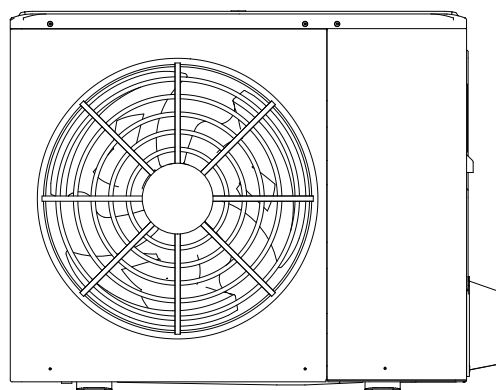
СОДЕРЖАНИЕ

1	МЕРЫ ПРЕДОСТОРОЖНОСТИ	02
2	АКСЕССУАРЫ	05
	• 2.1 Аксессуары, поставляемые вместе с устройством	05
3	ПЕРЕД МОНТАЖОМ	05
4	ВАЖНАЯ ИНФОРМАЦИЯ О ХЛАДАГЕНТЕ	06
5	МОНТАЖНАЯ ПЛОЩАДКА	07
	• 5.1 Выбор местоположения в местах с холодным климатом	08
	• 5.2 Защита от солнечного света	08
6	МЕРЫ ПРЕДОСТОРОЖНОСТИ ПРИ МОНТАЖЕ	09
	• 6.1 Размеры	09
	• 6.2 Требования к установке	09
	• 6.3 Местоположение дренажного отверстия	10
	• 6.4 Требования к месту для установке	10
7	УСТАНОВКА СОЕДИНИТЕЛЬНОЙ ТРУБЫ	11
	• 7.1 Трубопровод хладагента	11
	• 7.2 Обнаружение утечек	12
	• 7.3 Термоизоляция	12
	• 7.4 Способ подключения	13
	• 7.5 Удаление грязи и воды из трубопровода	14
	• 7.6 Испытания на воздухопроницаемость	14
	• 7.7 Продувка воздухом с помощью вакуумного насоса	14
	• 7.8 Количество хладагента, которое требуется добавить	14
8	ПРОВОДКА НАРУЖНОГО БЛОКА	15
	• 8.1 Меры предосторожности при электромонтажных работах	15
	• 8.2 Меры предосторожности при подключении электропитания	15
	• 8.3 Требования к защитным устройствам	16
	• 8.4 Снимите крышку распределительной коробки	16
	• 8.5 Завершите монтаж наружного блока	17

9 ОБЗОР УСТРОЙСТВА	17
• 9.1 Разборка устройства	17
• 9.2 Электронный блок управления	18
• 9.3 Однофазные блоки 4~16 кВт	20
• 9.4 Трехфазные блоки 12~16 кВт	22
10 ПРОБНЫЙ ЗАПУСК	25
11 МЕРЫ ПРЕДОСТОРОЖНОСТИ ПРИ УТЕЧКЕ ХЛАДАГЕНТА	25
12 ПЕРЕДАЧА ЗАКАЗЧИКУ	26
13 РАБОТА И ПРОИЗВОДИТЕЛЬНОСТЬ	28
• 13.1 Защитное оборудование	28
• 13.2 Об отключении электроэнергии	28
• 13.3 Тепловая мощность	28
• 13.4 Функция защиты компрессора	28
• 13.5 Работа охлаждения и обогрева	28
• 13.6 Функции работы обогрева	28
• 13.7 Разморозка при работе обогрева	28
• 13.8 Коды ошибок	29
14 ТЕХНИЧЕСКИЕ СПЕЦИФИКАЦИИ	34
15 ИНФОРМАЦИОННОЕ ОБСЛУЖИВАНИЕ	36

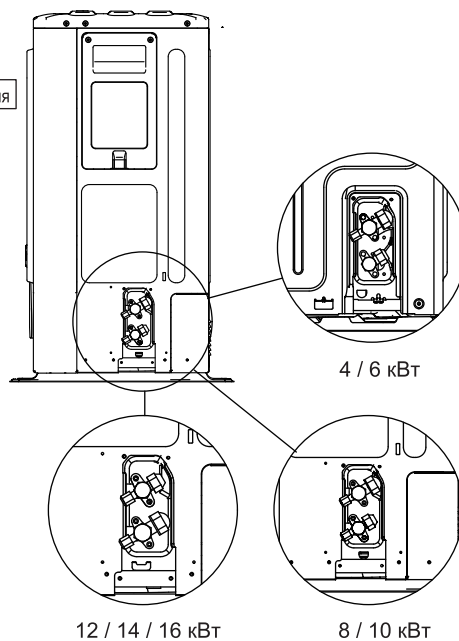
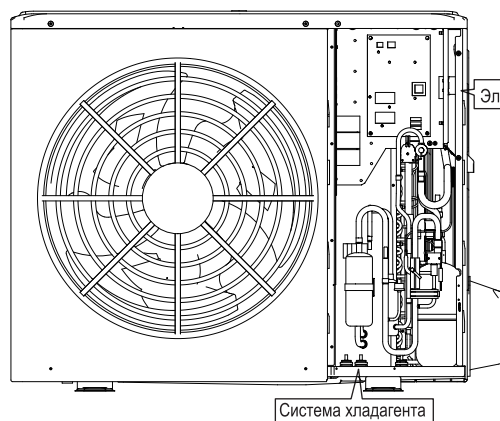


4 / 6 кВт

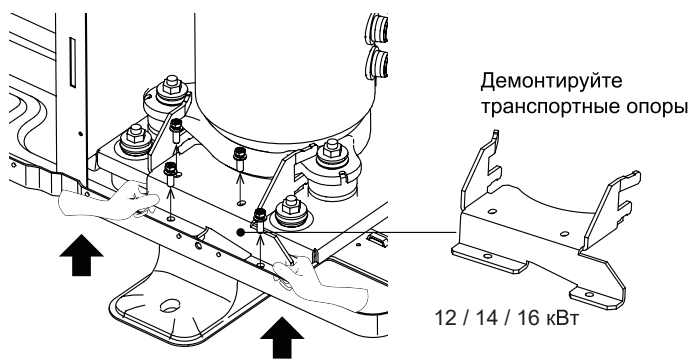
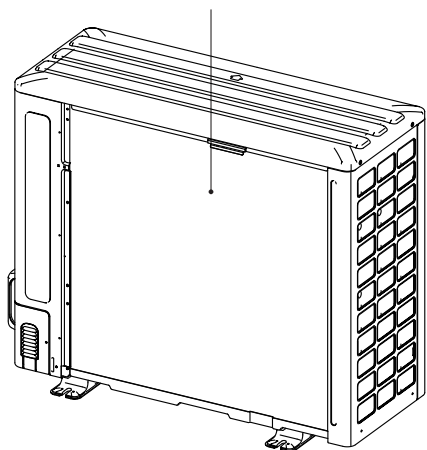


8 / 10 / 12 / 14 / 16 кВт

Электрическая схема: 8 / 10 кВт для примера



Удалите полую пластину после установки.



⚡ ПРИМЕЧАНИЕ

- Сначала снимите шумоизоляционную крышку компрессора. Убедитесь, что транспортная опора была удалена. Если тепловой насос работает с установленной транспортной опорой для компрессора, это приведет к аномальной вибрации и шуму. При выполнении вышеуказанной операции надевайте перчатки, чтобы не поцарапать руки. После снятия транспортной опоры установите шумоизоляционную крышку на место.

1 МЕРЫ ПРЕДОСТОРОЖНОСТИ

Меры предосторожности, перечисленные в настоящем руководстве, подразделяются на следующие типы. Они очень важны, поэтому соблюдайте их неукоснительно.

Значение символов ОПАСНОСТЬ, ПРЕДУПРЕЖДЕНИЕ, ВНИМАНИЕ и ПРИМЕЧАНИЕ

ИНФОРМАЦИЯ

- Внимательно прочитайте данные инструкции перед установкой. Храните данное руководство под рукой для дальнейшего использования.
- Неправильная установка оборудования или приспособлений может привести к поражению электрическим током, короткому замыканию, утечке, пожару или другому повреждению оборудования. Обязательно используйте только приспособления, изготовленные поставщиком, которые специально предназначены для данного оборудования, и доверьте установку профессионалам.
- Все действия, описанные в данном руководстве, должен выполнять квалифицированный техник. Во время установки устройства или проведения работ по техническому обслуживанию обязательно носите соответствующие средства индивидуальной защиты, такие как перчатки и защитные очки.
- Свяжитесь с вашим дилером для получения дополнительной помощи.



Внимание! Риск возгорания / легковоспламеняющиеся материалы

ПРЕДУПРЕЖДЕНИЕ

Обслуживание должно выполняться только в соответствии с рекомендациями производителя оборудования. Техническое обслуживание и ремонт, требующие помощи другого квалифицированного персонала, должны проводиться под наблюдением лица, компетентного в использовании легковоспламеняющихся хладагентов.

ОПАСНОСТЬ

Указывает на неизбежно опасную ситуацию, которая, если ее не избежать, может привести к смерти или серьезной травме.

ПРЕДУПРЕЖДЕНИЕ

Указывает на потенциально опасную ситуацию, которая, если ее не избежать, может привести к смерти или серьезной травме.


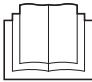



ВНИМАНИЕ!

Указывает на потенциально опасную ситуацию, которая, если ее не избежать, может привести к травмам легкой или средней тяжести. Также используется для предупреждения о небезопасных действиях.

ПРИМЕЧАНИЕ

Указывает на ситуацию, которая может привести к случайному повреждению оборудования или имущества.

Объяснение символов, отображаемых на внутреннем или наружном блоке

	ПРЕДУПРЕЖДЕНИЕ	Данный символ указывает, что для данного устройства использовался легковоспламеняющийся хладагент. В случае утечки хладагента и воздействия внешнего источника возгорания существует опасность пожара.
	ВНИМАНИЕ!	Этот символ указывает на то, что руководство по эксплуатации следует внимательно прочитать.
	ВНИМАНИЕ!	Данный символ указывает, что обслуживающий персонал должен обращаться с этим оборудованием, опираясь на руководство по установке.
	ВНИМАНИЕ!	Данный символ указывает, что обслуживающий персонал должен обращаться с этим оборудованием, опираясь на руководство по установке.
	ВНИМАНИЕ!	Данный символ указывает на наличие информации, которая доступна в руководстве по эксплуатации или руководстве по установке.

ОПАСНОСТЬ

- Перед тем как прикасаться к электрическим клеммам, выключите питание.
- Когда сервисные панели сняты, можно случайно дотронуться до открытого механизма.
- Никогда не оставляйте устройство без присмотра во время установки или обслуживания, когда сервисная панель снята.
- Не прикасайтесь к водопроводным трубам во время и сразу после работы, так как они могут быть горячими и могут обжечь руки. Чтобы избежать травм, дождитесь, пока трубы вернуться к нормальной температуре или обязательно делайте это в защитных перчатках.
- Не прикасайтесь к каким-либо переключателям мокрыми пальцами. Прикосновение к переключателю влажными пальцами может привести к поражению электрическим током.
- Перед тем как прикасаться к электрическим деталям, отключите все соответствующие источники питания устройства.

ПРЕДУПРЕЖДЕНИЕ

- Разорвите и выбросьте пластиковые упаковочные пакеты, чтобы дети не играли с ними. Играя с пластиковыми пакетами, дети подвергаются опасности смерти из-за удушья.
- Безопасно утилизируйте упаковочные материалы, такие как гвозди и другие металлические или деревянные детали, которые могут привести к травме.
- Попросите своего дилера или квалифицированный персонал выполнять монтажные работы в соответствии с данным руководством. Не устанавливайте устройство самостоятельно. Неправильная установка может привести к утечке воды, поражению электрическим током или пожару.
- Обязательно используйте только указанные аксессуары и детали для монтажных работ. Отказ от использования указанных деталей может привести к утечке воды, поражению электрическим током, пожару или падению устройства с крепления.
- Установите устройство на фундамент, который может выдержать его вес. Недостаток физической силы может привести к падению оборудования и возможной травме.
- Указанные монтажные работы следует выполнять с учетом сильного ветра, ураганов или землетрясений. Ненадлежащая установка может привести к несчастным случаям из-за падения оборудования.
- Убедитесь, что все электромонтажные работы выполняются с использованием отдельной цепи квалифицированным персоналом в соответствии с местными законами и правилами и настоящим руководством. Недостаточная емкость цепи электропитания или неправильная электрическая конструкция могут привести к поражению электрическим током или пожару.
- Обязательно установите прерыватель цепи замыкания на землю в соответствии с местными законами и правилами. Если не установить прерыватель цепи замыкания на землю, это может привести к поражению электрическим током и пожару.
- Убедитесь, что проводка надежна. Используйте указанные провода и убедитесь, что клеммные соединения или провода защищены от воды и других неблагоприятных внешних воздействий. Неполное их соединение или закрепление может привести к пожару.
- При подключении источника питания уложите провода так, чтобы передняя панель была надежно закреплена. Если передняя панель не на своем месте, это может привести к перегреву клемм, поражению электрическим током или пожару.
- После завершения монтажных работ убедитесь, что нет утечки хладагента.
- Никогда не прикасайтесь непосредственно к протекающему хладагенту, так как это может привести к сильному обморожению. Не прикасайтесь к трубам хладагента во время и сразу после эксплуатации, поскольку трубы хладагента могут быть горячими или холодными, в зависимости от состояния хладагента, протекающего через трубопроводы хладагента, компрессор и др. части цикла охлаждения. От прикосновения к трубам с хладагентом можно получить ожоги или обморожение. Чтобы избежать травм, дождитесь, пока трубы вернуться к нормальной температуре или, если прикоснуться к ним необходимо, обязательно наденьте защитные перчатки.
- Не прикасайтесь к внутренним деталям (насос, резервный нагреватель и т. д.) во время и сразу после работы. Прикосновение к внутренним частям механизма может вызвать ожоги. Чтобы избежать травм, дождитесь, пока внутренние части устройства вернуться к нормальной температуре или, если прикоснуться к ним необходимо, обязательно наденьте защитные перчатки.

ВНИМАНИЕ!

- Заземление устройства.
- Сопротивление заземления должно соответствовать местным законам и нормам.
- Не подключайте заземляющий провод к газовым или водопроводным трубам, громоотводам или телефонным заземляющим проводам.
- Неполное заземление может привести к поражению электрическим током.
 - Газопровод: в случае утечки газа может произойти пожар или взрыв.
 - Водопровод: твердые виниловые трубки не являются надежным заземлением.
 - Молниеотводы и заземление телефона: электрический порог может невероятно возрасти при ударе молнии.
- Во избежание шума или помех установите провод питания на расстоянии не менее 3 футов (1 метра) от телевизоров или радиоприемников. (В зависимости от радиоволн расстояние 3 фута (1 метр) может быть недостаточным для устранения шума).
- Не промывайте устройство. Это может привести к поражению электрическим током или пожару. Прибор должен быть установлен в соответствии с государственными требованиями к монтажу. Если шнур питания поврежден, он должен быть заменен производителем, его сервисным агентом или специалистами с аналогичной квалификацией, чтобы избежать опасности.

- Не устанавливайте устройство в следующих местах:
 - Там, где есть испарения минерального масла, масляные брызги или пары. Пластиковые детали могут испортиться, что приведет к их ослаблению или утечке воды.
 - Там, где образуются едкие газы (такие как сернистый газ). Где коррозия медных труб или паяных частей может вызвать утечку хладагента.
 - Там, где есть машины, излучающие электромагнитные волны. Электромагнитные волны могут нарушить работу системы управления и стать причиной неисправности оборудования.
 - Там, где возможна утечка легковоспламеняющихся газов, где в воздухе подвешено углеродное волокно или воспламеняющаяся пыль или в местах, где работают с летучими легковоспламеняющимися веществами, такими как разбавитель краски или бензин. Данные типы газов могут вызвать пожар.
 - Там, где воздух содержит большое количество соли, например, рядом с океаном.
 - Там, где напряжение сильно колеблется, например, на заводах.
 - В автомобилях или на судах.
 - Там, где присутствуют кислые или щелочные пары.
- Данным прибором могут пользоваться дети в возрасте 8 лет и старше, а также лица с ограниченными физическими, сенсорными или умственными способностями или с недостатком опыта и знаний, если они находятся под наблюдением или получают инструкции по безопасному использованию устройства и понимают связанные с этим опасности. Детям запрещено играть с устройством. Чистка и обслуживание устройства не должны выполняться детьми без присмотра.
- Необходимо следить за детьми, чтобы они не играли с прибором.
- Если шнур питания поврежден, он должен быть заменен производителем, его сервисным агентом или специалистом с аналогичной квалификацией.
- УТИЛИЗАЦИЯ: Запрещено выбрасывать данное устройство вместе с несортированными бытовыми отходами. При необходимости следует собирать такие отходы отдельно для специальной обработки. Не выбрасывайте электроприборы в бытовые отходы, используйте отдельные средства сбора. Свяжитесь с местным правительством для получения информации о доступных системах сбора. Если электроприборы выбросить на свалку или в мусорную кучу, опасные вещества могут просочиться в грунтовые воды и попасть в пищевую цепь, что может повредить вашему здоровью и благополучию.
- Электропроводка должна выполняться профессиональными специалистами в соответствии с национальными правилами электропроводки и данной электрической схемой. Всеполюсное разъединительное устройство, которое имеет расстояние разделения не менее 3 мм во всех полюсах, и устройство остаточного тока (RCD) с номинальным значением, не превышающим 30 мА, должны быть включены в стационарную проводку в соответствии с государственным правилом.
- Перед прокладкой проводки / труб убедитесь, что место безопасно (стены, полы и т. д.) и не имеет скрытых опасностей, таких как вода, электричество и газ.
- Перед установкой проверьте, соответствует ли источник питания пользователя требованиям к электрической установке устройства (включая надежное заземление, утечки, электрическую нагрузку на провод данного диаметра и т. д.). Если требования к электрической установке изделия не выполняются, установка изделия запрещается до тех пор, пока изделие не будет исправлено.
- При централизованной установке нескольких кондиционеров, пожалуйста, подтвердите баланс нагрузки трехфазного источника питания. Не допускается сборка нескольких блоков на одну и ту же фазу трехфазного источника питания.
- При монтаже продукт должен быть прочно закреплен. При необходимости принять меры по усилению.

ПРИМЕЧАНИЕ

- О фторированных газах
 - Данный блок кондиционирования содержит фторсодержащие газы. Чтобы получить конкретную информацию о типе газа и количестве, смотрите соответствующую этикетку на самом устройстве. Необходимо соблюдать государственные правила по газу.
 - Установка, сервисное и техническое обслуживание, а также ремонт данного устройства должны выполняться квалифицированным техником.
 - Удаление продуктов и их утилизация должны выполняться квалифицированным техником.
 - Если в системе установлена система обнаружения утечек, ее следует проверять на наличие утечек не реже одного раза в 12 месяцев. При проверке устройства на наличие утечек настоятельно рекомендуется вести надлежащий учет всех проверок.

2 АКССУАРЫ

2.1 Аксессуары, поставляемые вместе с устройством

Монтажные фитинги		
Наименование	Форма	Количество
Руководство по установке и эксплуатации наружного блока (данная книга)		1
Руководство по техническим данным		1
Соединительный патрубок для отвода воды		1
Маркировка энергии		1

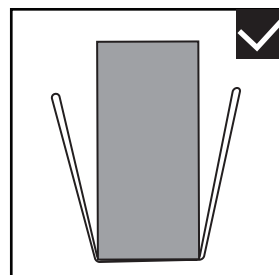
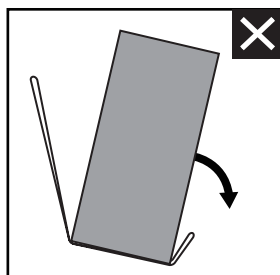
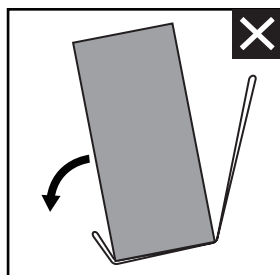
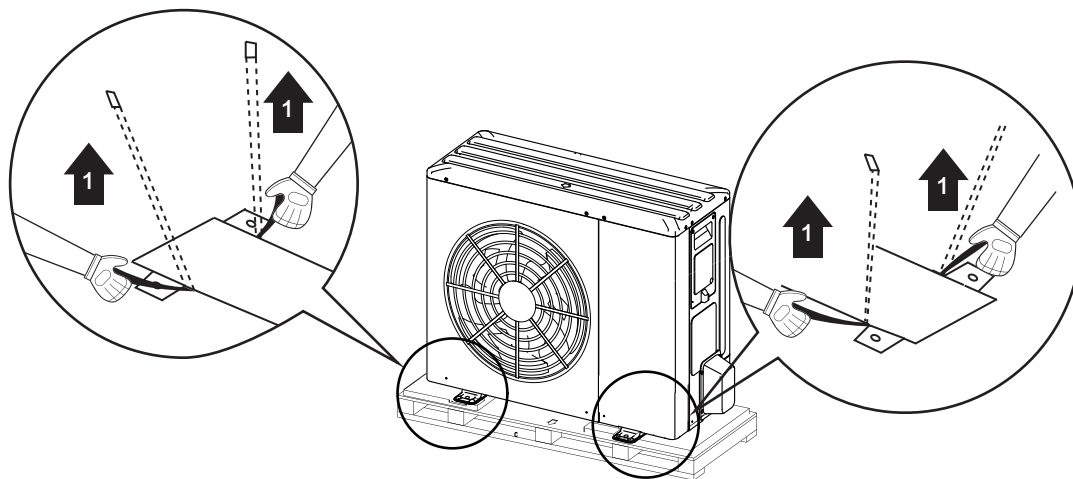
3 ПЕРЕД МОНТАЖОМ

- **Перед монтажом**

Обязательно проверьте название модели и серийный номер устройства.

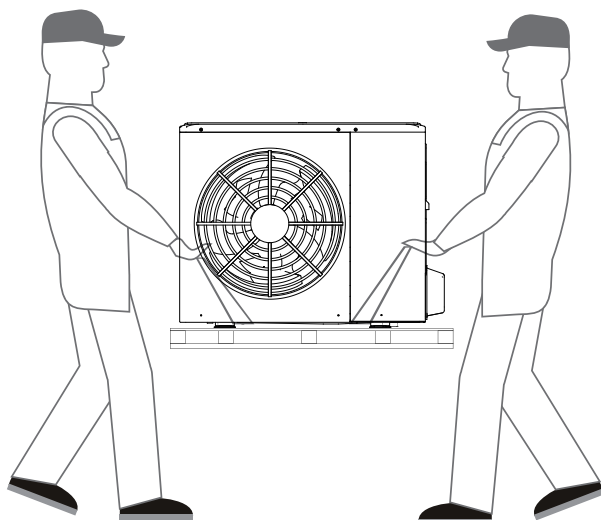
- **Обращение**

1. Проденьте стропу под днищем корпуса устройства с внутренней стороны опор. Потяните за оба конца стропы одновременно, чтобы она не выскользнула из под корпуса.

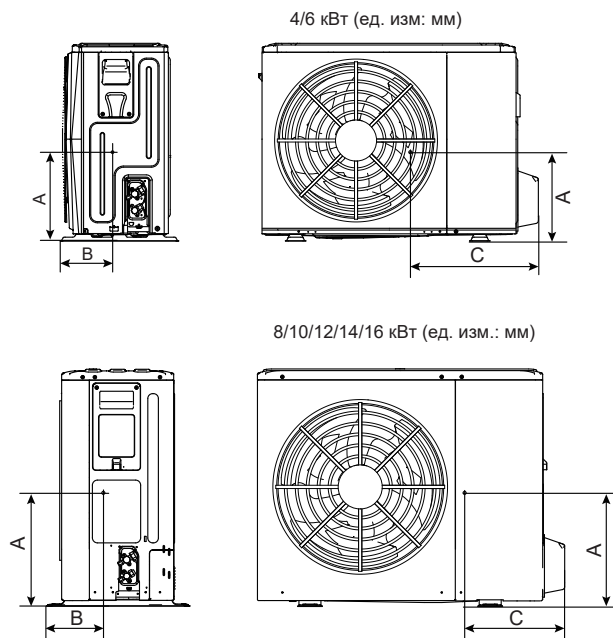


2. При перемещении устройства

Иллюстрация с изображением перемещения устройства приведена исключительно для справки. Количество персонала, осуществляющего перемещение, выбирается, исходя из массы устройства и местного законодательства. Во время перемещения следует обращать внимание на центр тяжести, регулируя угол и высоту подъема соответственно.



Положение центра тяжести для различных моделей можно увидеть на рисунке внизу



Модель	A	B	C
4–6 кВт однофазная	335	200	455
8–10 кВт однофазная	350	220	560
12–16 кВт однофазная	355	275	520
12–16 кВт трехфазная	465	250	445

3. После установки устройства на место уберите стропы.

⚠ ВНИМАНИЕ!

- Во избежание травм не прикасайтесь к воздухозаборнику и алюминиевым ребрам устройства.
- Чтобы избежать повреждений, не используйте ручки на решетках вентилятора.
- Вес устройства сосредоточен в верхней части! Не допускайте падения устройства из-за неправильного наклона во время работы.

4 ВАЖНАЯ ИНФОРМАЦИЯ О ХЛАДАГЕНТЕ

Этот продукт несет в себе фторсодержащий газ, его запрещено выпускать в воздух.

Тип хладагента: R32; Объем ПГП: 675.

ПГП = потенциал глобального потепления

Модель	Заводской заправленный объем хладагента в агрегате	
	Хладагент / кг	Эквивалент CO ₂ в тоннах
4 кВт	1,50	1,02
6 кВт	1,50	1,02
8 кВт	1,65	1,11
10 кВт	1,65	1,11

Модель	Заводской заправленный объем хладагента в агрегате	
	Хладагент / кг	Эквивалент CO ₂ в тоннах
1-фазная, 12 кВт	1,84	1,24
1-фазная, 14 кВт	1,84	1,24
1-фазная, 16 кВт	1,84	1,24
3-фазная, 12 кВт	1,84	1,24
3-фазная, 14 кВт	1,84	1,24
3-фазная, 16 кВт	1,84	1,24

ВНИМАНИЕ!

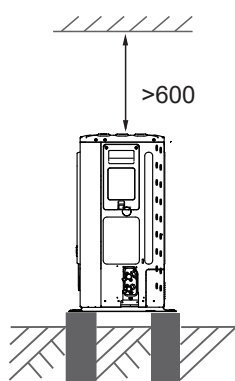
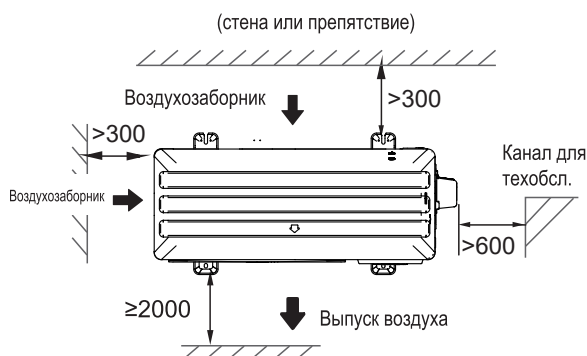
- Частота проверок утечки хладагента
 - Оборудование, которое содержит менее 3 кг фторированных парниковых газов, а также герметично закрытое оборудование, которое имеет соответствующую маркировку и содержит менее 6 кг фторированных парниковых газов, не подлежит проверке на утечку.
 - Для установки, которая содержит фторированные парниковые газы в количестве 5 тонн эквивалента CO₂ или более, но менее 50 тонн эквивалента CO₂, — не реже чем каждые 12 месяцев или, если установлена система обнаружения утечки, — не реже, чем каждые 24 месяца.
 - Данный кондиционер представляет собой герметичное оборудование, которое содержит фторированные парниковые газы.
 - Только сертифицированное лицо может выполнять установку, эксплуатацию и техническое обслуживание.

5 МОНТАЖНАЯ ПЛОЩАДКА

ПРЕДУПРЕЖДЕНИЕ

- Обязательно примите соответствующие меры, чтобы мелкие животные не использовали устройство в качестве укрытия. Взаимодействуя с электрическими деталями, мелкие животные могут стать причиной неисправности, дыма или пожара. Проинструктируйте клиента содержать в чистоте пространство вокруг устройства.
- Выберите место установки, для которого выполняются следующие условия и которое было одобрено вашим клиентом.
 - Места с хорошей вентиляцией.
 - Места, где устройство не мешает соседям.
 - Безопасные места, которые могут выдержать вес и вибрацию устройства, и где устройство может быть установлено на ровной поверхности.
 - Места, где нет возможности воспламенения газа или утечки продукта.
 - Оборудование не предназначено для использования в потенциально взрывоопасной среде.
 - Места, где можно обеспечить надлежащее пространство для обслуживания.
 - Места, где требуется допустимая длина трубопровода и проводки устройства.
 - Места, где утечка воды из устройства не может повредить площадку (например, в случае засорения дренажной трубы).
 - Места, максимально защищенные от дождя.
 - Не устанавливайте устройство в местах, часто используемых как рабочее место. В случае строительных работ (например, шлифования и т. д.), при которых образуется много пыли, устройство следует накрывать.
 - Запрещено класть какие-либо предметы или оборудование на верхнюю часть устройства (верхнюю пластину)
 - Запрещено садиться, взбираться или вставать на устройство.
 - Убедитесь, что приняты достаточные меры предосторожности на случай утечки хладагента в соответствии с местными законами и правилами.
 - Не устанавливайте устройство вблизи моря или там, где есть коррозионный газ.
- При установке устройства в месте, подверженном воздействию сильного ветра, обратите особое внимание на следующее.
 - Сильный ветер со скоростью 5 м / с или более, задувающий в воздуховыпускное отверстие устройства, вызовет короткое замыкание (всасывание нагнетаемого воздуха), и это может привести к следующим последствиям:
 - Ухудшение эксплуатационных возможностей.
 - Частое ускорение замерзания в гор. режиме.
 - Нарушение работы из-за повышения давления.
 - Выгорание двигателя.
 - Когда на переднюю часть устройства постоянно дует сильный ветер, вентилятор может начать вращаться слишком быстро, а затем сломаться.

В нормальном состоянии см. рисунки ниже для установки устройства:



4 / 6 / 8 / 10 / 12 / 14 / 16 кВт (блок: мм)

ПРИМЕЧАНИЕ

- Убедитесь, что для установки достаточно места. Установите выпускную сторону под прямым углом к направлению ветра.
- Подготовьте дренажный канал для воды вокруг фундамента, чтобы собирать сточные воды вокруг устройства.
- Если вода с трудом вытекает из устройства, установите его на фундамент из бетонных блоков и т. п. (высота основания должна быть около 100 мм (на Рис. 6-3))
- При установке устройства в местах, где часто выпадает снег, обратите особое внимание на то, что необходимо поднять фундамент как можно выше.
- Если вы устанавливаете устройство на каркас здания, установите водонепроницаемую пластину (полевое водоснабжение) (около 100 мм, на нижней стороне устройства), чтобы избежать попадания внутрь сточной воды. (См. рисунок справа).



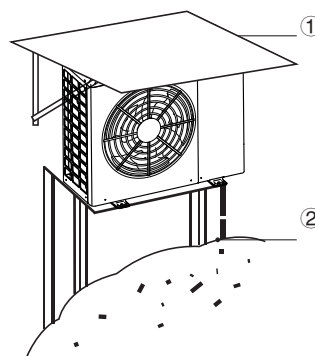
5.1 Выбор местоположения в местах с холодным климатом

См. к раздел «Обращение» в разделе «3 ПЕРЕД МОНТАЖОМ».

ПРИМЕЧАНИЕ

При эксплуатации устройства в холодном климате обязательно следуйте инструкциям, изложенным ниже.

- Чтобы предотвратить воздействие ветра, установите устройство, развернув его стороной всасывания к стене.
- Никогда не устанавливайте устройство в месте, где сторона всасывания может подвергаться воздействию прямого ветра.
- Чтобы исключить воздействие ветра, установите отражающую пластину на стороне выпуска воздуха.
- В районах с сильными снегопадами крайне важно выбрать место, где устройство не окажется под воздействием снега. Если возможен боковой снегопад, убедитесь, что он не попадает на змеевик теплообменника (при необходимости сделайте боковой навес).



① Соорудите большой навес.

② Соорудите пьедестал.

Установите устройство достаточно высоко от земли, чтобы его не засыпало снегом.

5.2 Защита от солнечного света

Так как температура наружного воздуха измеряется с помощью воздушного термистора наружного блока, убедитесь, что наружный блок установлен в тени. В противном случае следует изготовить навес, чтобы избежать попадания прямых солнечных лучей на термистор — чтобы на него не влияло солнечное тепло, иначе в блоке может сработать защита.

ПРЕДУПРЕЖДЕНИЕ

На открытом месте должна быть установлена защита от снега: (1) чтобы предотвратить попадание дождя и снега в теплообменник, что приведет к плохой теплопроизводительности устройства; после длительного накопления снега теплообменник замерзнет; (2) чтобы предотвратить воздействие солнца на солнечный термистор наружного блока, что может привести к невозможности загрузки; (3) чтобы предотвратить замерзание дождя.

6 МЕРЫ ПРЕДОСТОРОЖНОСТИ ПРИ МОНТАЖЕ

6.1 Размеры

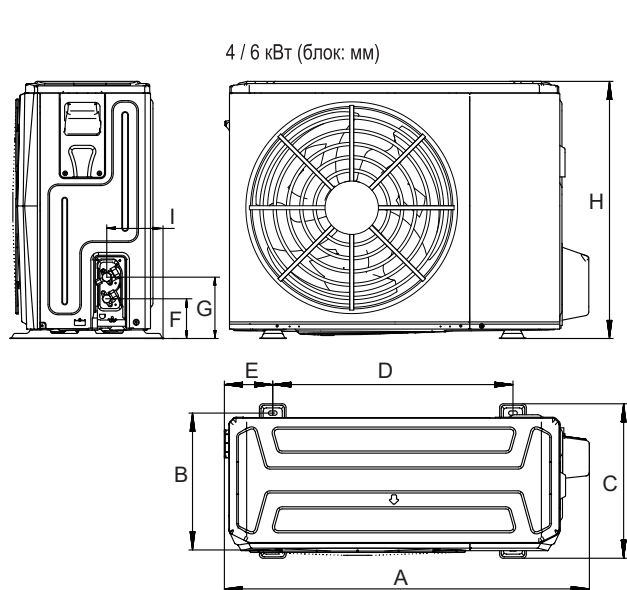


Рис. 6-1

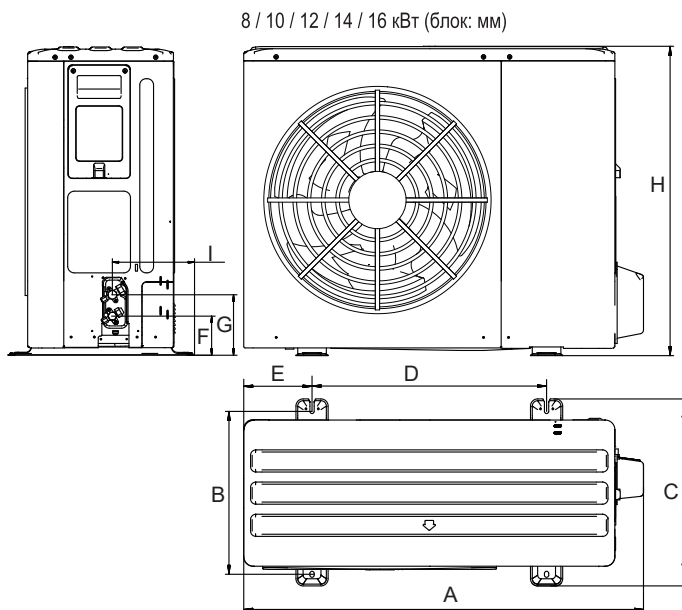
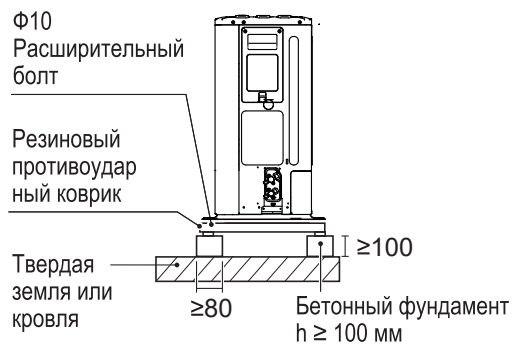


Рис. 6-2

Модель	A	B	C	D	E	F	G	H	I
4 / 6 кВт	1008	375	426	663	134	110	170	712	160
8 / 10 / 12 / 14 / 16 кВт	1118	458	523	656	191	110	170	865	230

6.2 Требования к установке

- Проверьте прочность и уровень заземления установки, чтобы устройство не создавало вибраций или шума во время работы.
- В соответствии с чертежом фундамента на рисунке надежно закрепите устройство с помощью фундаментных болтов. (Подготовьте четыре комплекта каждого из расширительных болтов, гаек и шайб Ф10, которые без труда можно найти на рынке).
- Вкручивайте фундаментные болты, пока их длина не достигнет 20 мм от поверхности фундамента.



(блок: мм)

Рис. 6-3

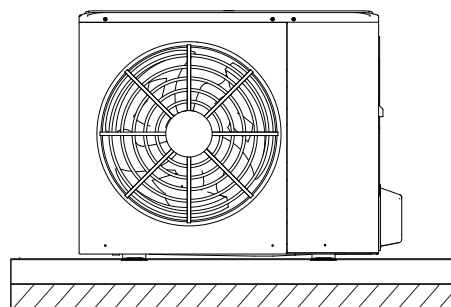


Рис. 6-4

6.3 Местоположение дренажного отверстия

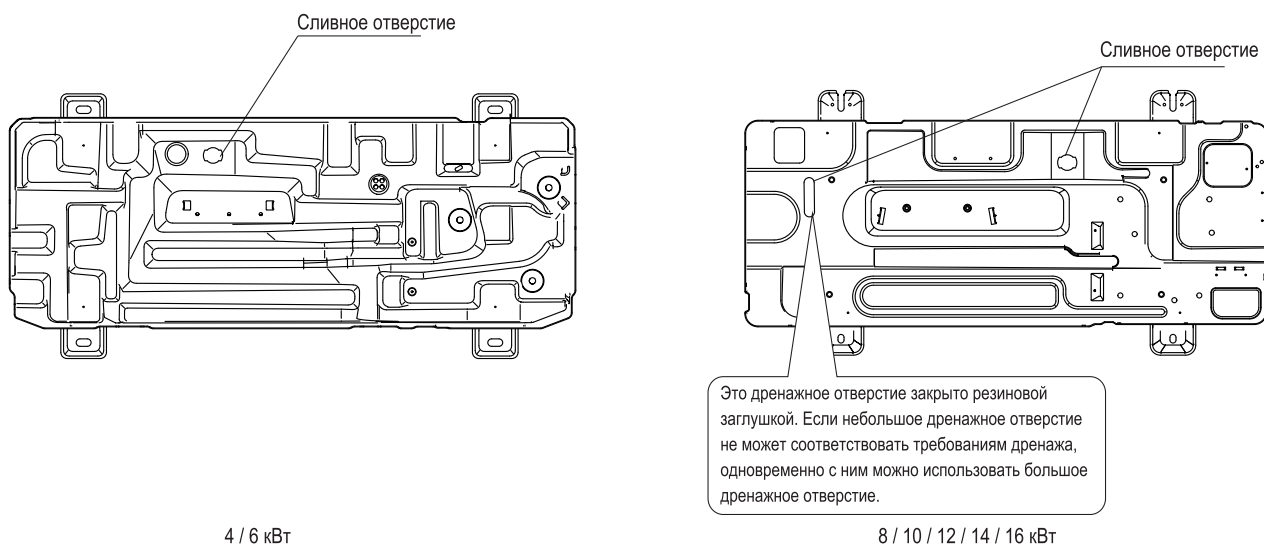


Рис. 6-5

Убедитесь, что конденсат можно удалить надлежащим образом. При необходимости используйте дренажный поддон (приобретается на месте), чтобы предотвратить капание сливаемой воды.

ВНИМАНИЕ!

Если в холодную погоду невозможно слить воду, даже если открылось большое дренажное отверстие, необходимо установить электрический нагревательный ремень.

Рекомендуется оборудовать прибор базовым электронагревателем.

6.4 Требования к месту для установке

6.4.1 При установке в штабеле

1) В случае наличия препятствий со стороны выпуска.

2) В случае наличия препятствий перед воздухозаборником.

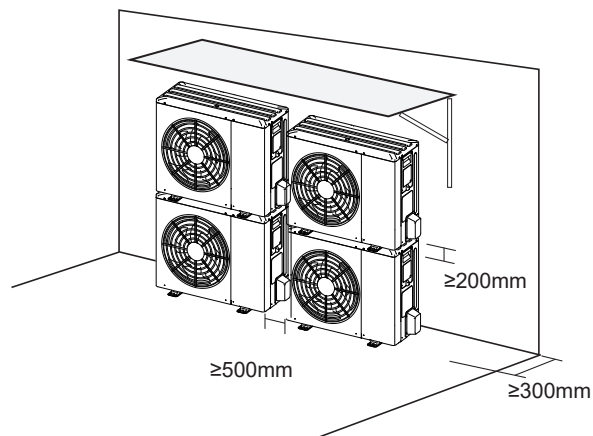
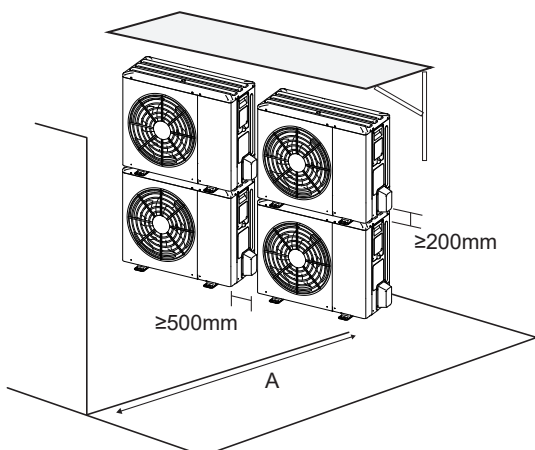


Рис. 6-6

блок	A(мм)
4–16 кВт	≥ 2000

ПРИМЕЧАНИЕ

Если устройства установлены друг на друга, необходимо установить соединительный патрубок для отвода воды, чтобы предотвратить попадание конденсата в теплообменник.

6.4.2 При установке в несколько рядов

1) При установке по одному блоку в ряд.

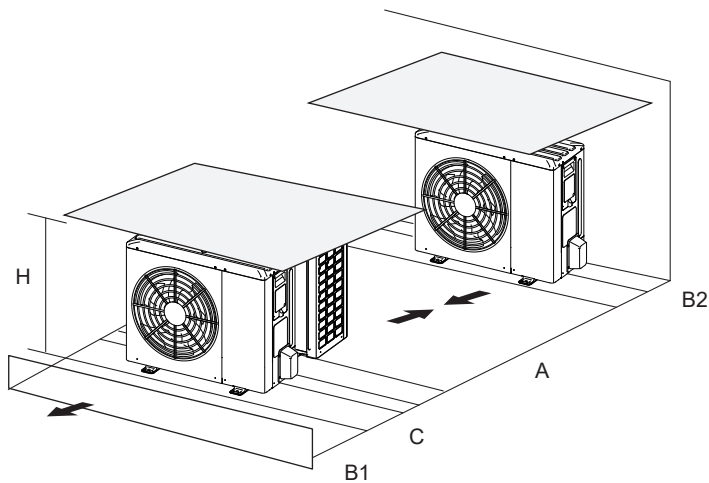


Рис. 6-7

Блок	A(мм)	B1(мм)	B2(мм)	C(мм)
4-16 кВт	≥ 3000	≥ 2000	≥ 150	≥ 600

2) При установке нескольких блоков в ряд с боковым соединением рядов.

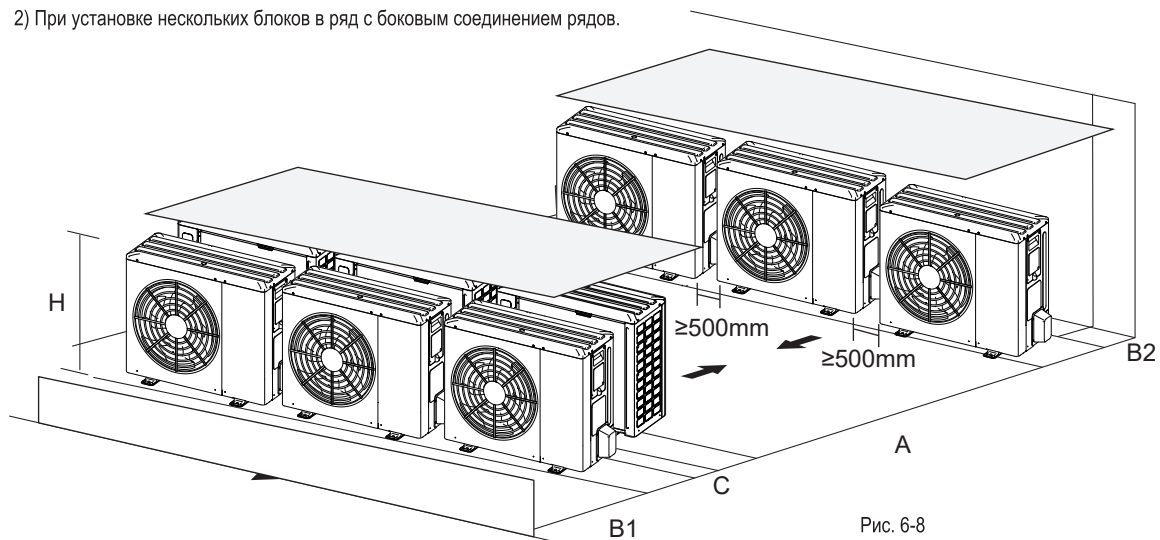


Рис. 6-8

Блок	A(мм)	B1(мм)	B2(мм)	C(мм)
4-16 кВт	≥ 3000	≥ 2000	≥ 300	≥ 600

7 УСТАНОВКА СОЕДИНИТЕЛЬНОЙ ТРУБЫ

7.1 Трубопровод хладагента

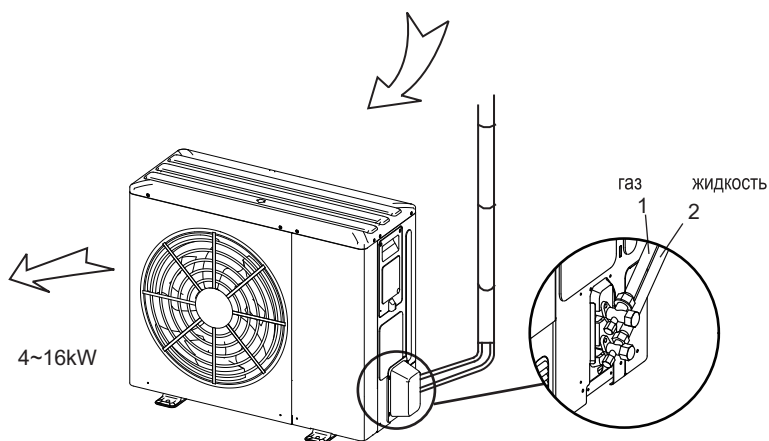


Рис. 7-1

ВНИМАНИЕ!

- Будьте внимательны и избегайте компонентов соединительных патрубков в местах их подключения.
- Чтобы предотвратить окисление внутренней части трубопровода хладагента при сварке, необходимо заправить в систему азот, иначе продукт окисления перекроет систему циркуляции.

7.2 Обнаружение утечек

Используйте мыльную воду или детектор утечки, чтобы проверить каждое соединение на наличие утечек (см. Рис. 7-2). Примечание:

A — запорный клапан высокого давления

B — запорный клапан низкого давления

C и D — соединение соед. патрубков внутренних и наружных блоков

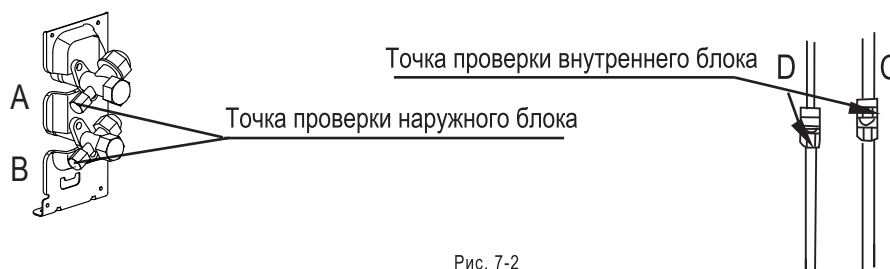


Рис. 7-2

7.3 Термоизоляция

Во избежание выделения холода или тепла из соединительного трубопровода во внешнюю среду во время работы оборудования примите эффективные меры изоляции для газовой и жидкостной трубы по отдельности.

- 1) Для труб на газовой стороне следует использовать вспененный изоляционный материал с закрытыми порами, который обладает огнестойкостью класса В1 и теплостойкостью более 120 °С.
- 2) При наружном диаметре медной трубы $\leq \varnothing 12,7$ мм толщина изолирующего слоя должна быть не менее 15 мм; при наружном диаметре медной трубы $\geq \varnothing 15,9$ мм толщина изоляционного слоя должна быть не менее 20 мм.
- 3) Используйте прикрепляемые теплоизоляционные материалы, чтобы теплоизоляция соединительных частей труб внутреннего блока не имела зазоров.

7.4 Способ подключения

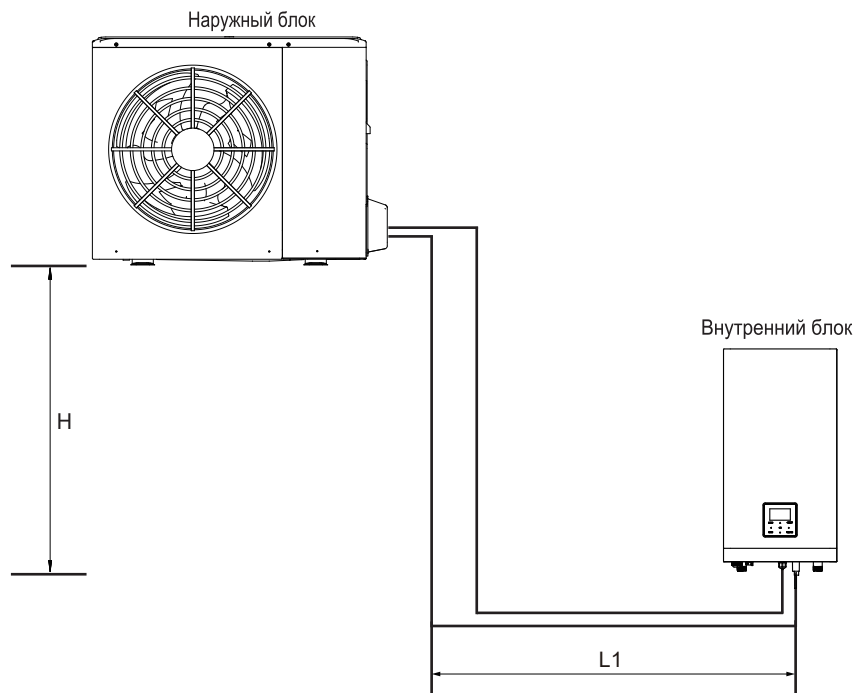


Рис. 7-5

МОДЕЛЬ	4–16 кВт
Макс. длина трубопровода (H + L1)	30 м
Макс. перепад высот (H)	20 м

1) Размер трубопроводов на газовой стороне и жидкостной стороне

МОДЕЛЬ	Хладагент	Газовая сторона / жидкостная сторона
4/6 кВт	R32	Φ15,9/Φ6,35
8/10 кВт	R32	Φ15,9/Φ9,52
1-фазная 12/14/16 кВт	R32	Φ15,9/Φ9,52
3-фазная 12/14/16 кВт	R32	Φ15,9/Φ9,52

2) Метод подключения

	Газовая сторона	Жидкостная сторона
Наружный блок 4–16 кВт	Горит	Горит
Внутренний блок	Горит	Горит

7.5 Удаление грязи и воды из трубопровода

- 1) Перед подключением труб к наружному и внутреннему блокам убедитесь, что в них нет грязи или воды.
- 2) Продуйте трубы азотом под высоким давлением, никогда не используйте для этого хладагент наружного блока.

7.6 Испытания на воздухопроницаемость

Зарядите сжатый азот после подсоединения труб внутреннего / наружного блока для проведения испытаний на воздухопроницаемость.

ВНИМАНИЕ!

При проведении испытаний на герметичность следует использовать азот под давлением [4,3 МПа (44 кг / см²) для R32].

Затяните клапаны высокого / низкого давления перед зарядкой сжатого азота.

Зарядите сжатый азот через разъем на напорных клапанах.

При испытаниях на герметичность запрещено использовать кислород, горючий или ядовитый газ.

7.7 Продувка воздухом с помощью вакуумного насоса

- 1) При использовании вакуумного насоса для создания вакуума, никогда не используйте хладагент для удаления воздуха.
- 2) Вакуумирование должно выполняться с жидкостной стороны.

7.8 Количество хладагента, которое требуется добавить

Подсчитайте количество добавленного хладагента в соответствии с диаметром и длиной трубы на жидкостной стороне соединения наружного / внутреннего блока.

Если длина трубопровода на жидкостной стороне составляет менее 15 метров, нет необходимости добавлять больше хладагента, таким образом, при вычислении количества добавляемого хладагента из длины трубопровода на жидкостной стороне необходимо вычесть 15 метров.

Количество хладагента, которое требуется добавить	Модель	Общая длина жидкостного трубопровода L (м)	
		≤ 15 м	> 15 м
Общее дополнительное количество хладагента	4/6 кВт	0 г	(L-15)×20 г
	8/10/12/14/16 кВт	0 г	(L-15)×38 г

8 ПРОВОДКА НАРУЖНОГО БЛОКА

⚠ ПРЕДУПРЕЖДЕНИЕ

Главный выключатель или другие средства отключения, имеющие разделение контактов на всех полюсах, должны быть включены в стационарную проводку в соответствии с местными законами и правилами. Отключите питание перед тем, как приступить к любым подключениям. Используйте только медные провода. Не допускайте пережатия кабельных пучков и следите за тем, чтобы они не соприкасались с трубами и острыми кромками. Убедитесь, что на разъёмы клемм не оказывается давление извне. Вся полевая проводка и компоненты должны быть установлены квалифицированным электриком и должны соответствовать местным законам и правилам.

Полевая проводка должна быть выполнена в соответствии со схемой подключения, прилагаемой к устройству, и инструкциями, приведенными ниже.

Обязательно используйте специальный источник питания. Никогда не используйте цепь питания, к которой подключено другое устройство.

Заземлите устройство. Не заземляйте устройство на общую трубу, сетевой фильтр или телефонное заземление. Неполное заземление может привести к поражению электрическим током.

Обязательно установите прерыватель цепи замыкания на землю (30 мА). Невыполнение этого требования может привести к поражению электрическим током.

Обязательно установите необходимые предохранители или автоматические выключатели.

8.1 Меры предосторожности при электромонтажных работах

- Закрепите кабели так, чтобы они не соприкасались с трубами (особенно на стороне высокого давления).
- Закрепите электропроводку с помощью кабельных стяжек, как показано на рисунке, чтобы она не соприкасалась с трубами, особенно на стороне высокого давления.
- Убедитесь, что на разъёмы клемм не оказывается давление извне.
- При установке прерывателя цепи замыкания на землю убедитесь, что он совместим с инвертором (устойчив к высокочастотным электрическим помехам), чтобы избежать ненужного размыкания прерывателя цепи.

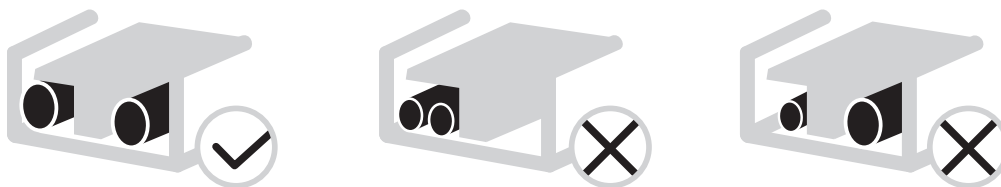
💡 ПРИМЕЧАНИЕ

Прерыватель замыкания на землю должен быть быстродействующим выключателем на 30 мА (< 0,1 с).

- Данное устройство оборудовано инвертором. Установка фазоопережающего конденсатора не только снизит эффект повышения коэффициента мощности, но также может вызвать перегрев конденсатора из-за высокочастотных волн. Запрещено устанавливать фазоопережающий конденсатор, так как это может привести к аварии.

8.2 Меры предосторожности при подключении электропитания

- Используйте круглую обжимную клемму для подключения к клеммной колодке источника питания. Если ее нельзя использовать по неустранимым причинам, обязательно соблюдайте следующие инструкции.
- Не подключайте провода разного калибра к одной клемме источника питания. (Слабые соединения могут вызвать перегрев).
- При подключении проводов одинакового сечения подключайте их в соответствии с рисунком ниже.



- Используйте подходящую отвертку, чтобы затянуть клеммные винты. Небольшие отвертки могут повредить головку винта и помешать затянуть его надлежащим образом.
- Чрезмерное затягивание винтов в клеммах может их повредить.
- Подключите прерыватель цепи замыкания на землю и предохранитель к линии электропитания.
- При подключении убедитесь, что используются предписанные провода, тщательно выполните соединения и закрепите провода так, чтобы внешнее усилие не могло повлиять на клеммы.

8.3 Требования к защитным устройствам

1. Выбирайте диаметр проводов (минимальное значение) индивидуально для каждого устройства на основе таблицы 8-1 и таблицы 8-2, где номинальный ток в таблице 8-1 означает МСА в таблице 8-2. Если МСА превышает 63 А, диаметр проводов следует выбирать в соответствии с государственными правилами монтажа.
2. Выберите автоматический выключатель, который имеет разделение контактов на всех полюсах не менее 3 мм и обеспечивает полное отключение, используя MFA для выбора токовых автоматических выключателей и защитных автоматических выключателей:

Таблица 8-1

Номинальный ток прибора: (А)	Номинальная площадь поперечного сечения (мм ²)	
	Гибкие шнуры	Кабель для фиксированной проводки
≤3	0,5 и 0,75	1 и 2,5
>3 и ≤6	0,75 и 1	1 и 2,5
>6 и ≤10	1 и 1,5	1 и 2,5
>10 и ≤16	1,5 и 2,5	1,5 и 4
>16 и ≤25	2,5 и 4	2,5 и 6
>25 и ≤32	4 и 6	4 и 10
>32 и ≤50	6 и 10	6 и 16
>50 и ≤63	10 и 16	10 и 25

Таблица 8-2

Система	Наружный блок				Питающий ток			Компрессор		OFM	
	Напряжение (V)	Hz	Мин. (V)	Макс. (V)	MCA (A)	TOCA (A)	MFA (A)	MSC (A)	RLA (A)	KW	FLA (A)
4 кВт	220-240	50	198	264	12	18	16	-	11,50	0,10	0,50
6 кВт	220-240	50	198	264	14	18	16	-	13,50	0,10	0,50
8 кВт	220-240	50	198	264	16	19	20	-	14,50	0,17	1,50
10 кВт	220-240	50	198	264	17	19	20	-	15,50	0,17	1,50
12 кВт	220-240	50	198	264	25	30	32	-	23,50	0,17	1,50
14 кВт	220-240	50	198	264	26	30	32	-	24,50	0,17	1,50
16 кВт	220-240	50	198	264	27	30	32	-	25,50	0,17	1,50
12 кВт 3-РН	380-415	50	342	456	10	14	16	-	9,15	0,17	1,50
14 кВт 3-РН	380-415	50	342	456	11	14	16	-	10,15	0,17	1,50
16 кВт 3-РН	380-415	50	342	456	12	14	16	-	11,15	0,17	1,50

⚡ ПРИМЕЧАНИЕ

MCA: Макс. ток цепи (А)

TOCA: Общая токовая перегрузка (А)

MFA: Макс. ток через предохранитель (А)

MSC: Макс. начальный ток (А)

FLA: При нормальных условиях охлаждения или нагрева, входной ток компрессора при МАКС. Гц и номинальной токовой нагрузке (А);

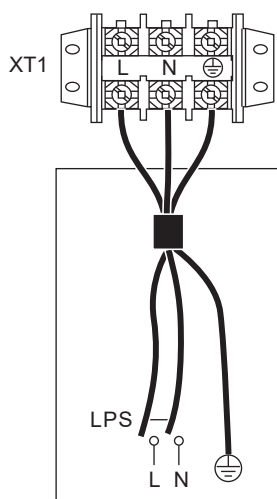
KW: Номинальная мощность двигателя

FLA: Ток при полной нагрузке (А)

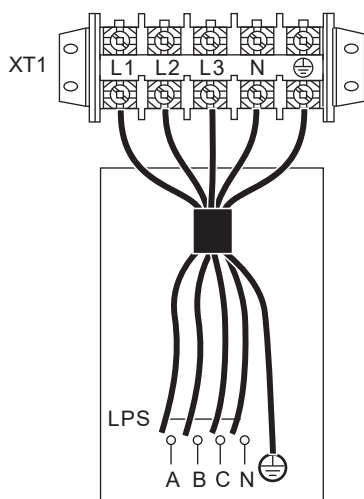
8.4 Снимите крышку распределительной коробки

Блок	4 кВт	6 кВт	8 кВт	10 кВт	12 кВт	14 кВт	16 кВт	12 кВт 3-РН	14 кВт 3-РН	16 кВт 3-РН
Максимальная токовая защита (MOP)(А)	18	18	19	19	30	30	30	14	14	14
Размеры провод (мм ²)	4,0	4,0	4,0	4,0	6,0	6,0	6,0	2,5	2,5	2,5

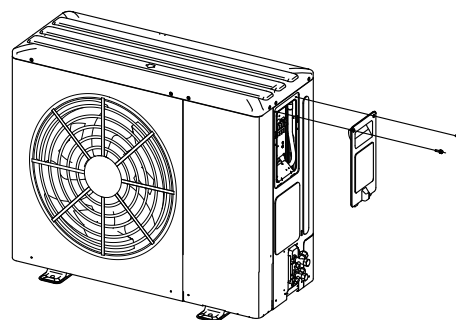
- Указанные значения являются максимальными значениями (точные значения приведены в электрических данных).



ПОДАЧА ПИТАНИЯ
НА НАРУЖНЫЙ БЛОК
1-фазная



ПОДАЧА ПИТАНИЯ
НА НАРУЖНЫЙ БЛОК
3-фазная

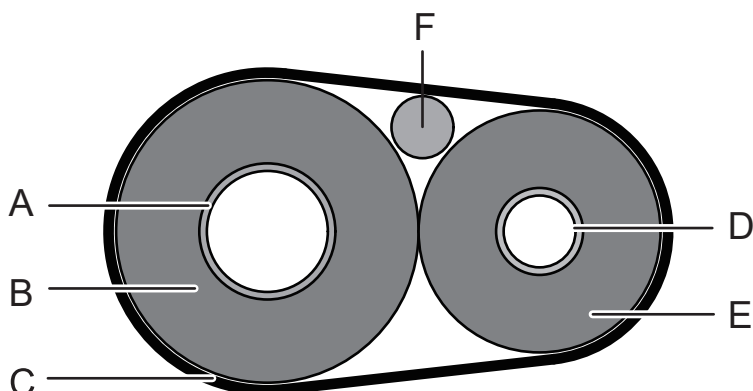


💡 ПРИМЕЧАНИЕ

Прерыватель замыкания на землю должен быть быстродействующим выключателем на 30 мА (< 0,1 с).
Используйте 3-жильный экранированный кабель.

8.5 Завершите монтаж наружного блока

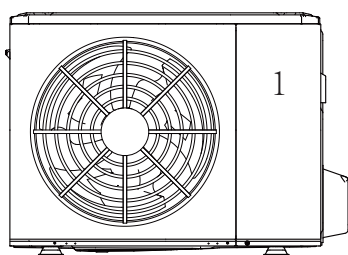
Изолируйте и закрепите трубопровод хладагента и соединительный кабель следующим образом:



A	Газовый трубопровод
B	Изоляция газового трубопровода
C	Тип отделки
D	Жидкостный трубопровод
E	Изоляция жидкостного трубопровода
F	Соединительный кабель

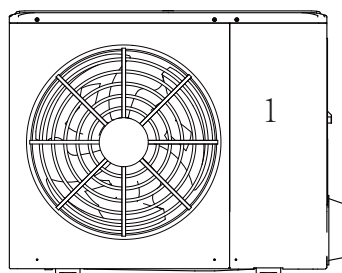
9 ОБЗОР УСТРОЙСТВА

9.1 Разборка устройства



4/6kW

Дверь 1 Для доступа к компрессору и электрическим деталям



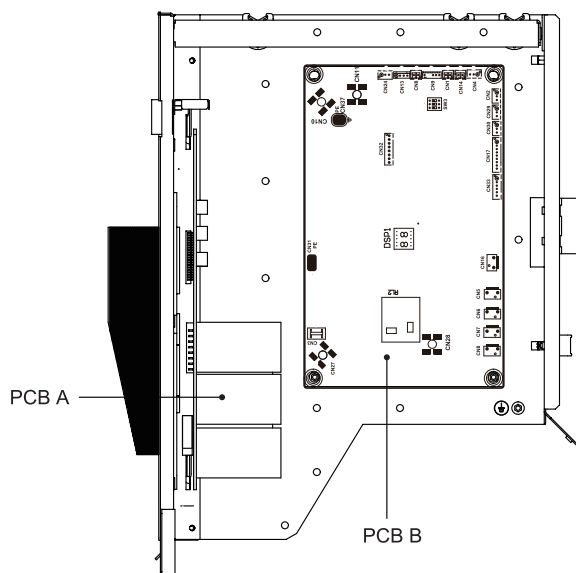
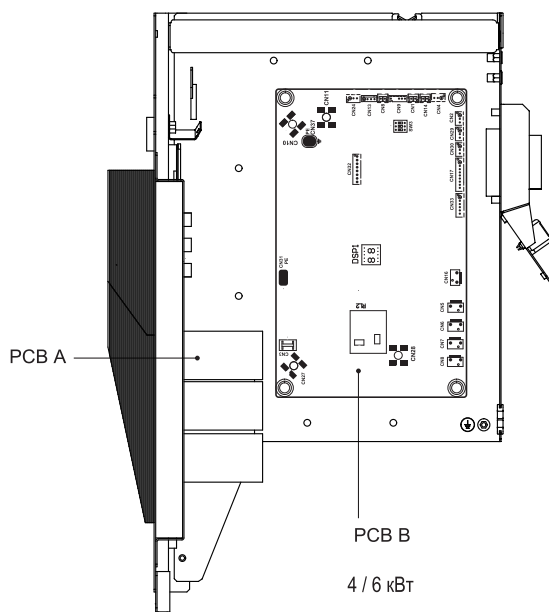
8/10/12/14/16kW

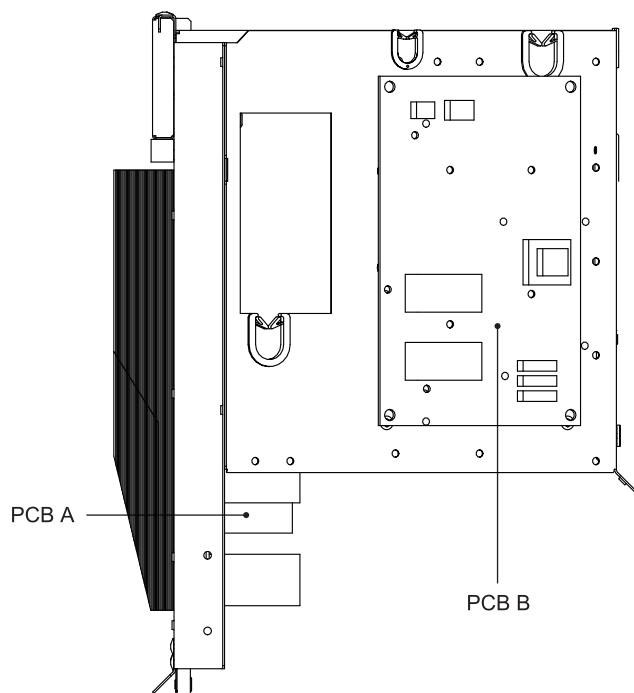
Дверь 1 Для доступа к компрессору и электрическим деталям

⚠ ПРЕДУПРЕЖДЕНИЕ

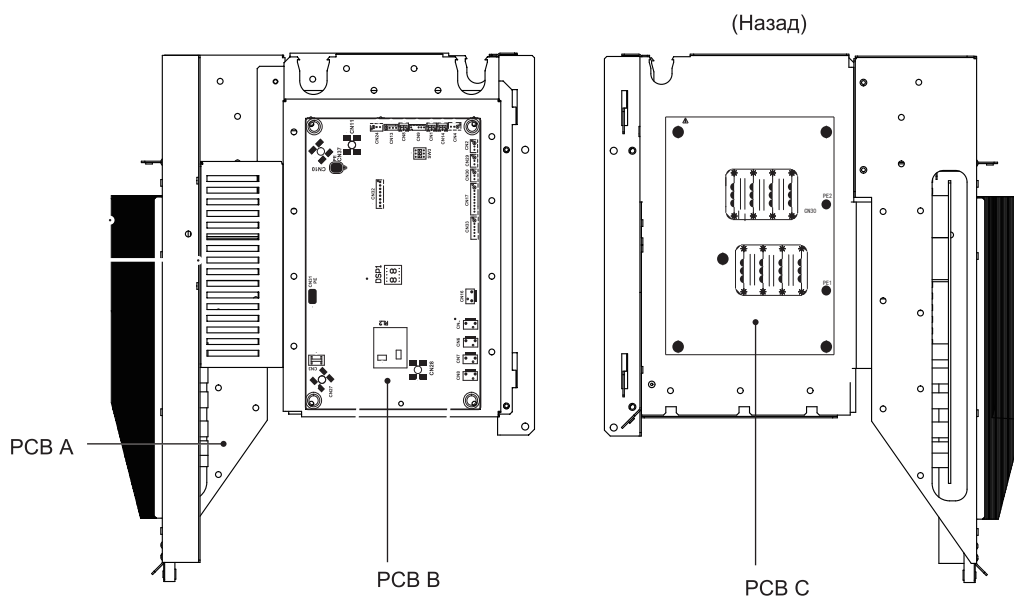
- Перед тем как снять дверь 1, отключите все источники питания — т. е. питание устройства, резервного нагревателя и бака ГВС (если применимо).
- Части внутри устройства могут быть горячими.

9.2 Электронный блок управления





12 / 14 / 16 кВт 1-фазная



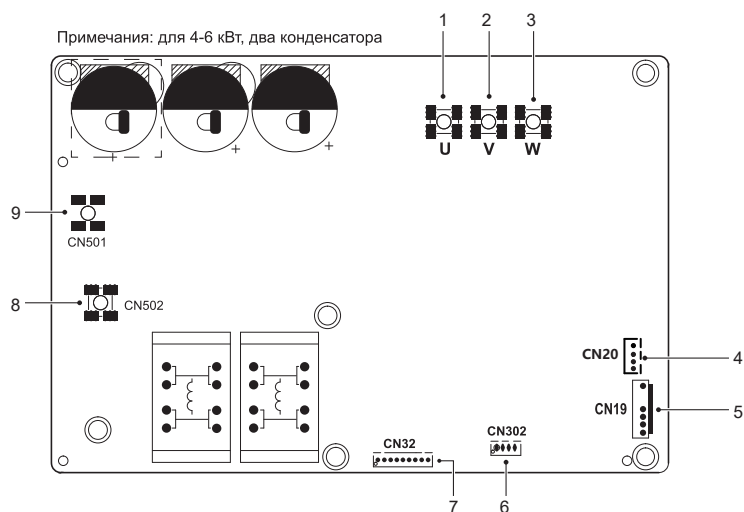
12 / 14 / 16 кВт 3-фазная

ПРИМЕЧАНИЕ

Изображение приведено только для справки, смотрите конкретный продукт.

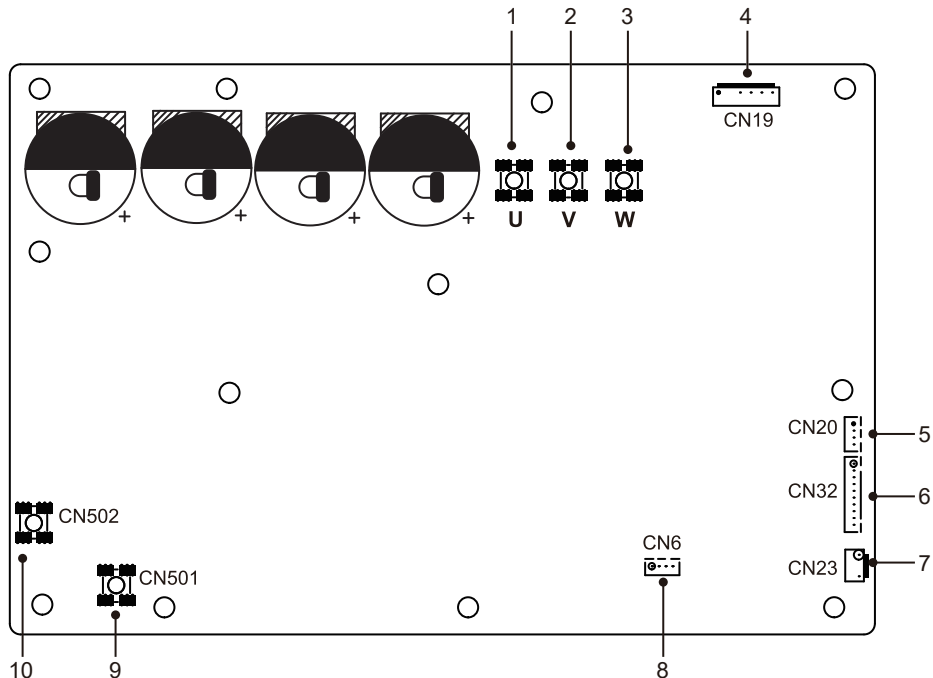
9.3 Однофазные блоки 4~16 кВт

1) РСВ А, 4–10 кВт, инверторный модуль



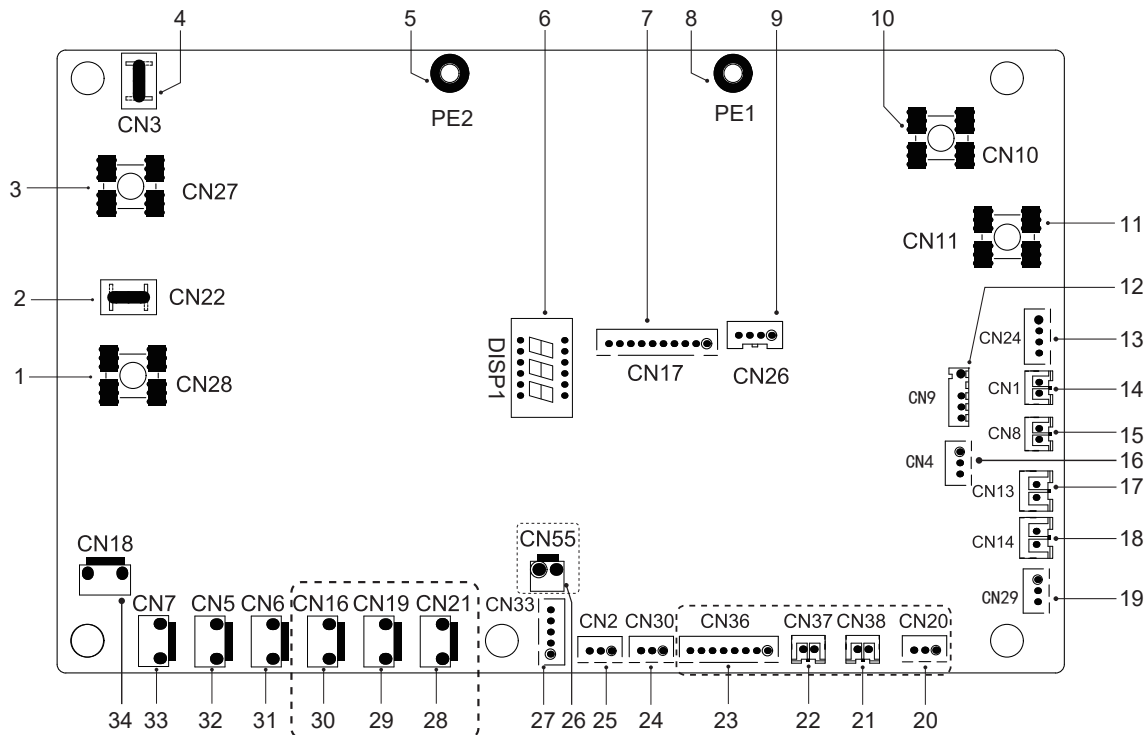
Код	Сборочный узел	Код	Сборочный узел
1	Порт подключения компрессора U	6	Зарезервировано (CN302)
2	Порт подключения компрессора V	7	Порт для связи с РСВ В (CN32)
3	Порт подключения компрессора W	8	Входной порт N для мостового выпрямителя (CN502)
4	Выходной порт для +12 В / V В (CN20)	9	Входной порт L для мостового выпрямителя (CN501)
5	Порт для вентилятора (CN19)	/	/

2) РСВ А, 12–16 кВт, инверторный модуль



Код	Сборочный узел	Код	Сборочный узел
1	Порт подключения компрессора U	6	Порт для связи с РСВ В (CN32)
2	Порт подключения компрессора V	7	Порт для переключателя высокого давления (CN23)
3	Порт подключения компрессора W	8	Зарезервировано (CN6)
4	Порт для вентилятора (CN19)	9	Входной порт L для мостового выпрямителя (CN501)
5	Выходной порт для +12 В/9 В (CN20)	10	Входной порт N для мостового выпрямителя (CN502)

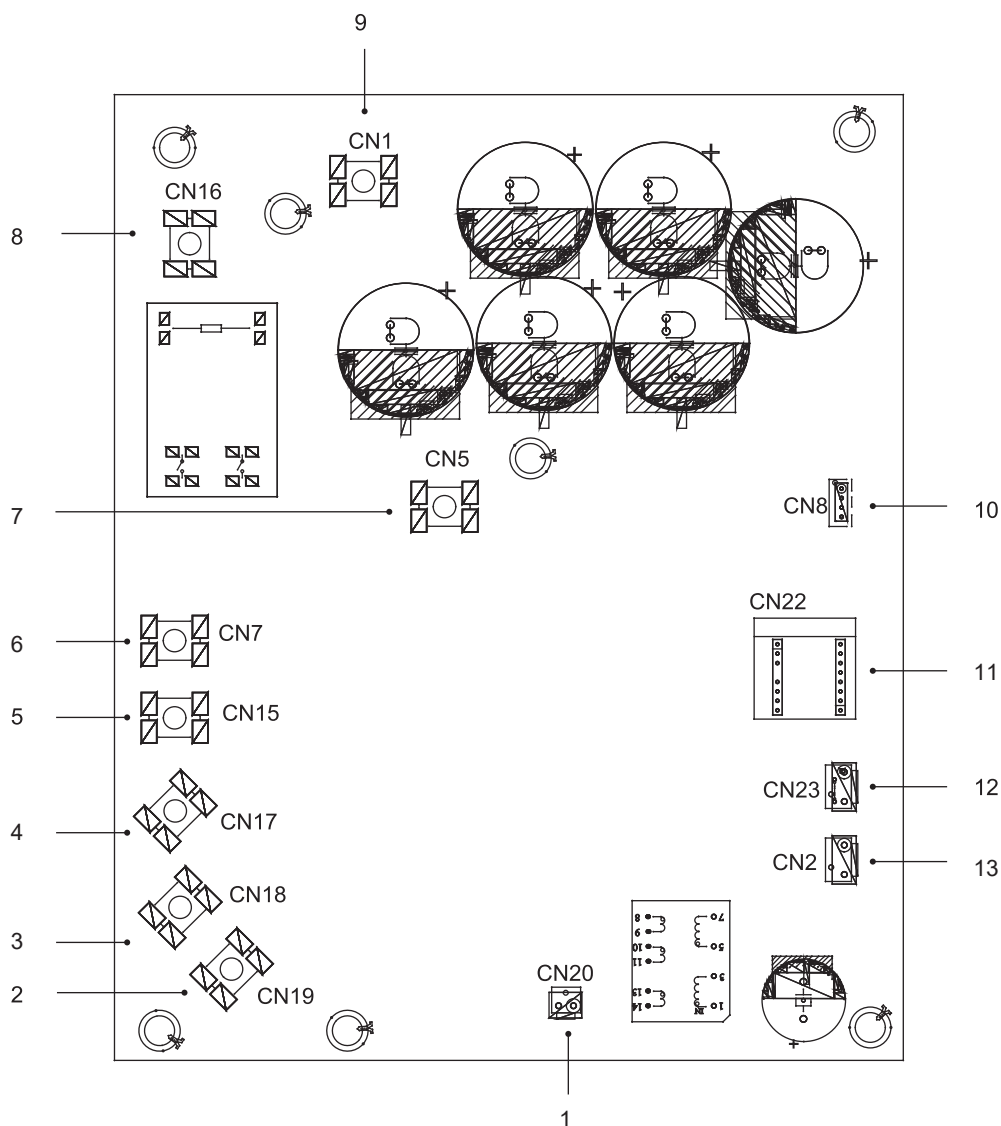
3) PCB B, 4–16 кВт, главная панель управления



Код	Сборочный узел	Код	Сборочный узел
1	Выходной порт L для PCB A (CN28)	18	Порт для переключателя низкого давления (CN14)
2	Зарезервировано (CN22)	19	Порт для связи с панелью управления гидравл. коробки (CN29)
3	Выходной порт N для PCB A (CN27)	20	Зарезервировано (CN20)
4	Зарезервировано (CN3)	21	Зарезервировано (CN38)
5	Порт для заземления (PE2)	22	Зарезервировано (CN37)
6	Цифровой дисплей (DSP1)	23	Зарезервировано (CN36)
7	Порт для связи с PCB A (CN17)	24	Порт для связи (резервный, CN30)
8	Порт для заземления (PE1)	25	Порт для связи (резервный, CN2)
9	Зарезервировано (CN26)	26	Зарезервировано (CN55)
10	Входной порт для нейтрального провода (CN10)	27	Порт для электрического расширительного клапана (CN33)
11	Входной порт для провода под напряжением (CN11)	28	Зарезервировано (CN21)
12	Порт для датчика температуры наружного воздуха и датчика температуры конденсатора (CN9)	29	Зарезервировано (CN19)
13	Входной порт для +12 В/9 В (CN24)	30	Порт для электрической нагревательной ленты шасси (CN16) (по выбору)
14	Порт для датчика температуры всасывания (CN1)	31	Порт для 4-ходового клапана (CN6)
15	Порт для датчика температуры нагнетания (CN8)	32	Порт для клапана SV6 (CN5)
16	Порт для датчика давления (CN4)	33	Порт для электрической нагревательной ленты компрессора 1 (CN7)
17	Порт для переключателя высокого давления (CN13)	34	Порт для электрической нагревательной ленты компрессора 2 (CN18)

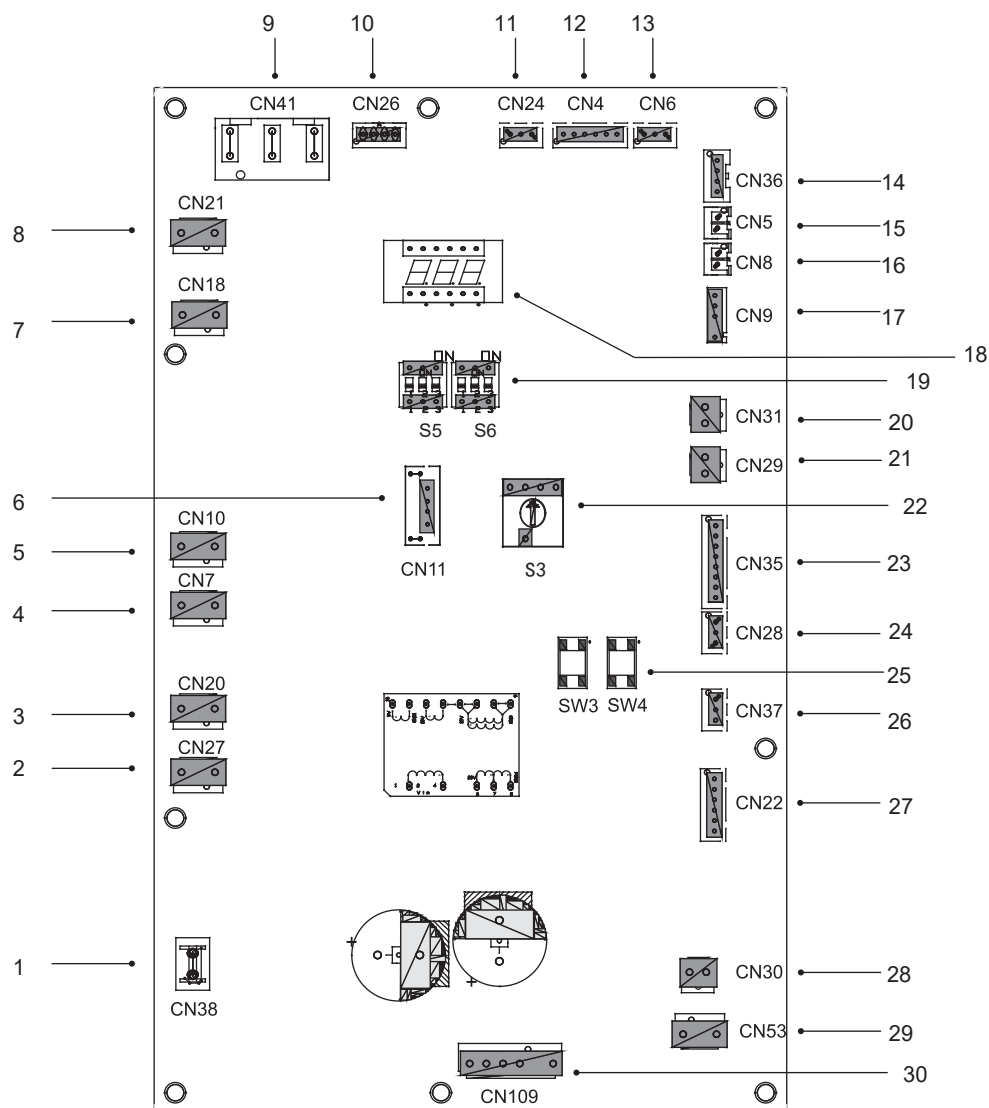
9.4 Трехфазные блоки 12~16 кВт

1) PCB A, Инверторный модуль



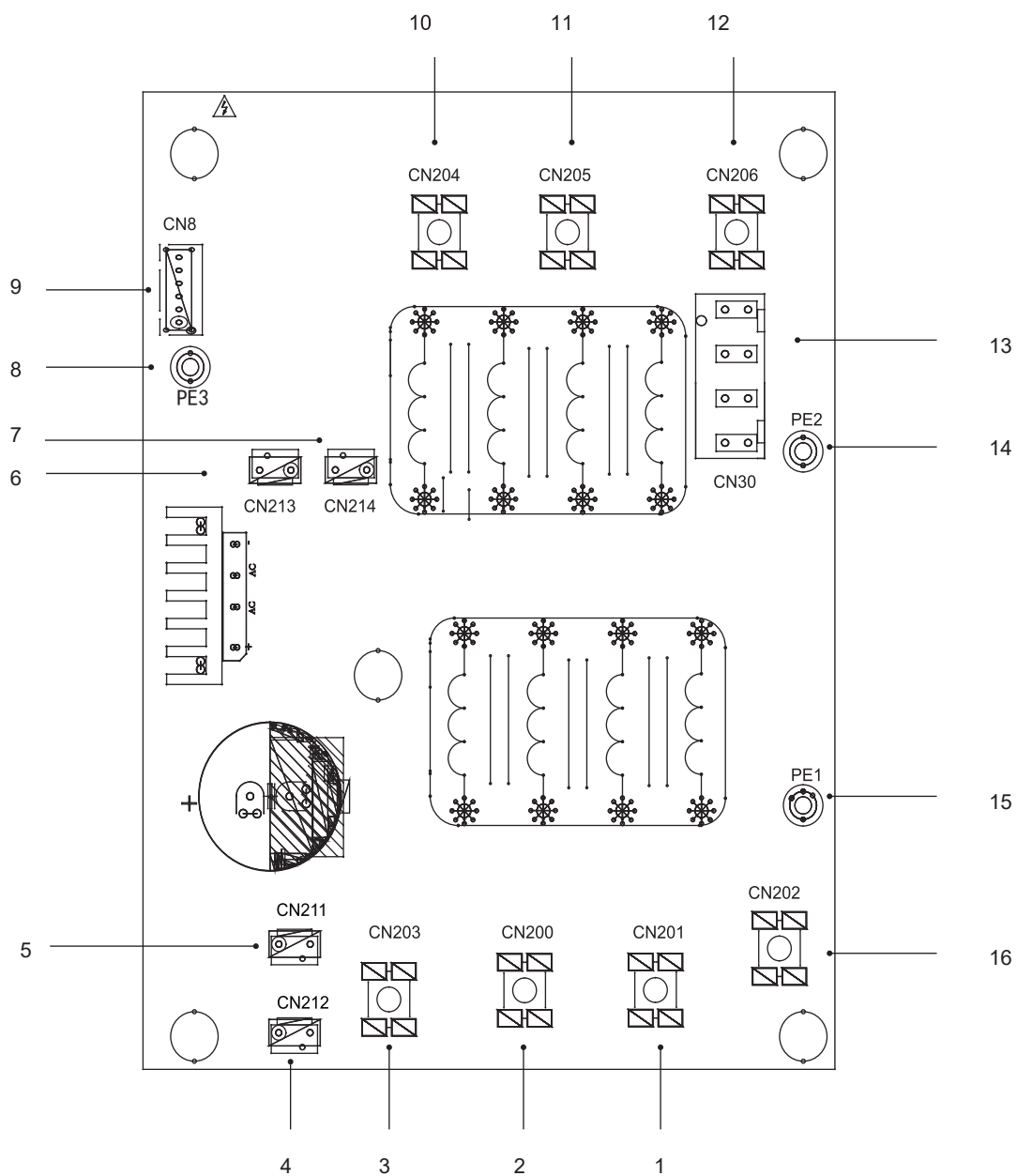
Код	Сборочный узел	Код	Сборочный узел
1	Выходной порт для +15 В (CN20)	8	Входной порт питания L1 (CN16)
2	Порт подключения компрессора W (CN19)	9	Входной порт P_in для модуля IPM (CN1)
3	Порт подключения компрессора V (CN18)	10	Порт для связи с PCB B (CN8)
4	Порт подключения компрессора U (CN17)	11	Плата PED (CN22)
5	Входной порт питания L3 (CN15)	12	Порт для переключателя высокого давления (CN23)
6	Входной порт питания L2 (CN7)	13	Порт для связи с PCB C (CN2)
7	Входной порт P_out для модуля IPM (CN5)		

2) PCB В, Главная панель управления



Код	Сборочный узел	Код	Сборочный узел
1	Порт для заземления (CN38)	16	Порт для датчика температуры Tr (CN8)
2	Порт для 2-ходового клапана 6 (CN27)	17	Порт для датчика температуры наружного воздуха и датчика температуры конденсатора (CN9)
3	Порт для 2-ходового клапана 5 (CN20)	18	Цифровой дисплей (DSP1)
4	Порт для электрической нагревательной ленты 2 (CN7)	19	DIP-переключатель (S5, S6)
5	Порт для электрической нагревательной ленты 1 (CN10)	20	Порт для переключателя низкого давления (CN31)
6	Зарезервировано (CN11)	21	Порт для переключателя высокого давления и быстрой проверки (CN29)
7	Порт для 4-ходового клапана (CN18)	22	Поворотный DIP-переключатель (S3)
8	Зарезервировано (CN21)	23	Порт для датчиков температуры (TW_out, TW_in, T2, T2B) (CN35)(резервный)
9	Порт питания от PCB С (CN41)	24	Порт для связи XYE (CN28)
10	Порт для связи с измерителем мощности (CN26)	25	Клавиша для принудительного охлаждения и проверки (SW3, SW4)
11	Порт для связи с панелью управления гидравл. коробки (CN24)	26	Порт для связи H1H2E (CN37)
12	Порт для связи с PCB С (CN4)	27	Порт для электрического расширительного клапана (CN22)
13	Порт для датчика давления (CN6)	28	Порт питания вентилятора 15 В пост. тока (CN30)
14	Порт для связи с PCB А (CN36)	29	Порт питания вентилятора 310 В пост. тока (CN53)
15	Порт для датчика температуры Th (CN5)	30	Порт для вентилятора (CN109)

3) PCB C, плата фильтра



PCB C 3-фазная модель 12/14/16 кВт

Код	Сборочный узел	Код	Сборочный узел
1	Подача питания L2 (CN201)	9	Порт для связи с PCB B (CN8)
2	Подача питания L3 (CN200)	10	Сетевой фильтр L3 (L3')
3	Подача питания N (CN203)	11	Сетевой фильтр L2 (L2')
4	Порт питания 310 В пост. тока (CN212)	12	Сетевой фильтр L1 (L1')
5	Зарезервировано (CN211)	13	Порт питания для гл. платы управления (CN30)
6	Порт для реактора вентилятора (CN213)	14	Порт для заземления (PE2)
7	Порт питания для модуля инвертора (CN214)	15	Порт для заземления (PE1)
8	Проводка заземления (PE3)	16	Подача питания L1(L1)

10 ПРОБНЫЙ ЗАПУСК

Действуйте в соответствии с «ключевыми точками для пробного запуска» на крышке электрического блока управления.

⚠ ВНИМАНИЕ!

- Пробный запуск не может быть начат, если наружный блок не был подключен к источнику питания в течение 12 часов.
- Пробный запуск не может быть начат, пока все клапаны не будут открыты.
- Никогда не запускайте работу в принудительном режиме. (Или устройство перейдет в режим защиты, возникнет опасность).

11 МЕРЫ ПРЕДОСТОРОЖНОСТИ ПРИ УТЕЧКЕ ХЛАДАГЕНТА

Если количество заправки хладагента в приборе превышает 1,842 кг, необходимо соблюдать следующие требования.

- Требования к пределу загрузки в неветилируемых зонах:

Максимальная заправка прибора хладагентом должна соответствовать следующим требованиям:

$$m_{\min} = 2,5 \times (\text{LFL})^{5/4} \times 1,8 \times (A)^{1/2}$$

или требуемая минимальная площадь пола A_{\min} для установки m_c должна соответствовать следующим требованиям:

$$A_{\min} = (m_c / (2,5 \times (\text{LFL})^{5/4} \times 1,8))^2$$

где

m_{\max} — максимальная допустимая загрузка для прибора в помещении, в кг

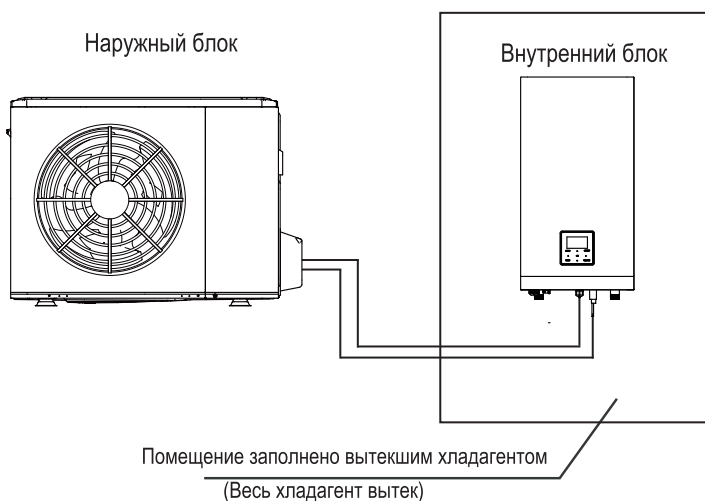
A — площадь помещения, в m^2

A_{\min} — минимальная требуемая площадь помещения, в m^2

m_c — количество загруженного в устройство хладагента, в кг

LFL — нижний предел воспламенения в кг / m^3 , значение 0,306 для хладагента R32

- Установите механический вентилятор, чтобы снизить плотность хладагента ниже критического уровня. (регулярная вентиляция).
- Установите сигнализацию утечки, связанную с механическим вентилятором, если регулярное проветривание невозможно.



4 / 6 кВт

Рис. 11-1

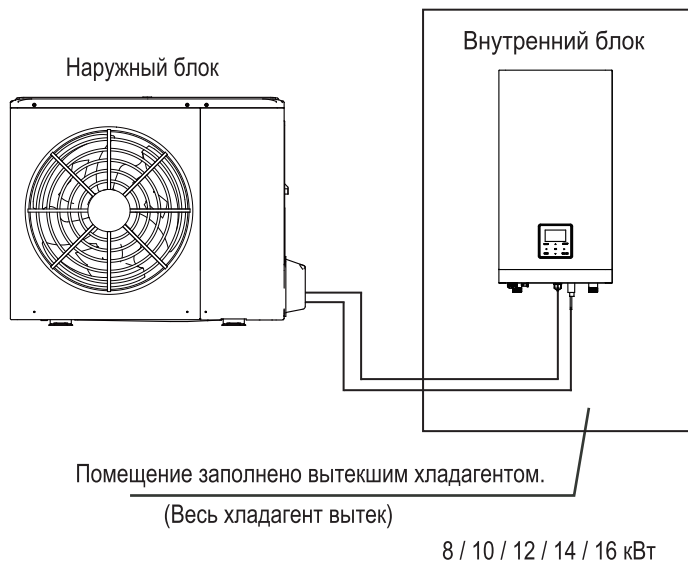


Рис. 11-2

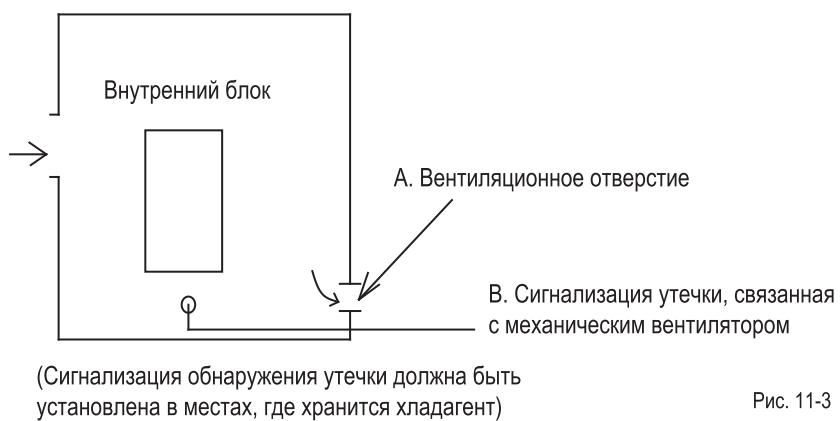


Рис. 11-3

12 ПЕРЕДАЧА ЗАКАЗЧИКУ

Руководство по эксплуатации внутреннего блока и руководство по эксплуатации наружного блока должны быть переданы заказчику. Подробно объясните клиентам содержание руководства пользователя.

ПРЕДУПРЕЖДЕНИЕ

- **Обратитесь к дилеру для установки теплового насоса.**
Неполная установка, выполненная самостоятельно, может привести к утечке воды, поражению электрическим током и пожару.
- **Обратитесь к своему дилеру для внесения улучшений, ремонта и обслуживания.**
Неполные внесение улучшений, ремонт и обслуживание, выполненные самостоятельно, могут привести к утечке воды, поражению электрическим током и пожару.
- **Во избежание поражения электрическим током, возгорания или травм или при обнаружении какие-либо отклонений, таких как запахи дыма, отключите электропитание и обратитесь к дилеру за инструкциями.**
- **Никогда не допускайте намокания внутреннего блока или пульта дистанционного управления.**
Это может привести к поражению электрическим током или пожару.
- **Никогда не нажимайте кнопки пульта дистанционного управления твердым заостренным предметом.**
Это может повредить пульт дистанционного управления.
- **Никогда не заменяйте перегоревший предохранитель на предохранитель с неправильными параметрами номинального тока или другой проводкой.**
Использование провода или медного провода может привести к поломке устройства или пожару.
- **Длительное нахождение под воздушным потоком может повредить вашему здоровью.**
- **Не вставляйте пальцы, стержни или другие предметы в воздухозаборник или выпуск воздуха.**
Если вентилятор вращается с высокой скоростью, это может привести к травме.
- **Никогда не используйте рядом с устройством легковоспламеняющиеся аэрозоли, такие как лак для волос или лаковая краска.**
Это может привести к пожару.
- **Никогда не вставляйте никаких предметов в воздухозаборник или выпуск воздуха.**
Взаимодействие любых объектов с вентилятором, вращающимся на высокой скорости, может быть опасно.
- **Запрещено выбрасывать данное устройство вместе с несортированными бытовыми отходами. При необходимости следует собирать такие отходы отдельно для специальной обработки.**
Не выбрасывайте электрические приборы вместе с несортированными коммунальными отходами, используйте специальные средства сбора. Свяжитесь с местным правительством для получения информации о доступных системах утилизации.
- **Если электроприборы выбросить на свалку или в мусорную кучу, опасные вещества могут просочиться в грунтовые воды и попасть в пищевую цепь, что может повредить вашему здоровью и благополучию.**
- **Чтобы предотвратить утечку хладагента, обратитесь к вашему дилеру.**
Если система установлена и работает в небольшом помещении, необходимо поддерживать концентрацию хладагента ниже установленного предела, если существует вероятность утечки. В противном случае воздействие на кислород в помещении может привести к серьезной аварии.
- **Хладагент в тепловом насосе безопасен и обычно не протекает.**
Если утечка хладагента произошла в помещении, его взаимодействие с пламенем горелки, обогревателя или плиты может привести к образованию вредного газа.



- **Выключите все нагревательные приборы, в которых используется горение, проветрите помещение и обратитесь к дилеру, у которого вы приобрели устройство.**
Не используйте тепловой насос до тех пор, пока обслуживающий персонал не подтвердит, что та часть, где происходит утечка хладагента, отремонтирована.

ВНИМАНИЕ!

- **Не используйте тепловой насос для других целей.**
Во избежание ухудшения качества не используйте прибор для охлаждения точных инструментов, продуктов питания, растений, животных или произведений искусства.
- **Перед чисткой обязательно остановите работу устройства, нажмите на кнопку выключения питания или вытащите шнур питания.**
В противном случае можно получить поражение электрическим током.
- **Во избежание поражения электрическим током или возгорания убедитесь, что установлен датчик утечки на землю. Убедитесь, что тепловой насос заземлен.**
Во избежание поражения электрическим током убедитесь, что устройство заземлено и заземляющий провод не подключен к газовой или водопроводной трубе, молниеотводу или телефонному заземляющему проводу.
- **Во избежание травм не снимайте кожух вентилятора наружного блока.**
- **Не прикасайтесь к нагревательному насосу мокрыми руками.**
Возможно поражение электрическим током.
- **Не прикасайтесь к ребрам теплообменника.**
Эти ребра заострены и могут причинить травмы.
- **Не размещайте под внутренним блоком предметы, которые могут повредить влагу.**
Если влажность превышает 80%, сливное отверстие заблокировано или загрязнен фильтр, возможно образование конденсата.
- **После длительного использования проверьте подставку и фитинг на наличие повреждений.**
При наличии повреждений устройство может упасть и нанести травмы.
- **Если оборудование с горелкой используется вместе с тепловым насосом, хорошо проветривайте помещение, чтобы избежать недостатка кислорода.**
- **Установите сливной шланг, чтобы обеспечить равномерный дренаж.**
Неполный дренаж может вызвать оседание влаги в здании, мебели и т. д.
- **Никогда не прикасайтесь к внутренним частям пульта управления.**
Не снимайте переднюю панель. К некоторым внутренним частям прикасаться опасно, это также может привести к поломке устройства.
- **Никогда не проводите техническое обслуживание самостоятельно.**
Свяжитесь с местным дилером для проведения технического обслуживания.

- **Дети, растения и животные не должны находиться прямо под воздушным потоком.**
Это может привести к неблагоприятному влиянию на маленьких детей, животных и растения.
- **Не позволяйте ребенку взбираться на наружный блок или ставить на него какие-либо предметы.**
Если ребенок упадет или споткнется, это может привести к травме.
- **Не пользуйтесь тепловым насосом при использовании комнатного инсектицида-фумигатора.**
Несоблюдение этого требования может привести к накоплению химических веществ в устройстве и подвергнуть опасности здоровье людей с повышенной чувствительностью к химическим веществам.
- **Не размещайте приборы, которые производят открытое пламя, там, где на них может воздействовать поток воздуха из блока или под внутренним блоком.**
Это может привести к неполному сгоранию или деформации блока из-за нагрева.
- **Не устанавливайте тепловой насос в местах, где может происходить утечка горячего газа.**
Если газ просачивается и скапливается вокруг теплового насоса, может возникнуть пожар.
- **Устройство не предназначено для использования маленькими детьми или людьми с инвалидностью без присмотра.**
- **Необходимо следить за маленькими детьми, чтобы они не играли с прибором**
- **Необходимо периодически очищать шторы наружного блока, чтобы предотвратить их заклинивание.**
Эти шторы служат для отвода тепла от компонентов, их заклинивание приведет к сокращению срока службы компонентов из-за перегрева в течение длительного времени.
- **Контур хладагента будет горячим, держите соединительный кабель подальше от медной трубки.**

13 РАБОТА И ПРОИЗВОДИТЕЛЬНОСТЬ

13.1 Защитное оборудование

Данное защитное оборудование позволит тепловому насосу остановиться, если для него установлена принудительная работа.

Защитное оборудование может быть активировано в следующих условиях:

- **Работа охлаждения**
 - Воздухозаборник или выпуск воздуха наружного блока заблокирован.
 - Сильный ветер постоянно задувает в выпуск воздуха наружного блока.
- **Работа обогрева**
 - Слишком много мусора налипло на фильтр в системе водоснабжения
 - Выпуск воздуха внутреннего блока перекрыт
- Неправильное обращение во время работы:
Если собой вызван молнией или беспроводной мобильной связью, выключите ручной переключатель питания и включите снова, затем нажмите кнопку ВКЛ / ВЫКЛ.

ПРИМЕЧАНИЕ

Если запустится защитное, поверните ручной выключатель питания и перезапустите работу после того, как проблема будет решена.

13.2 Об отключении электроэнергии

- Если во время работы отключается питание, немедленно остановите все операции
- Снова поступает питание. Если включена функция автоматического перезапуска, устройство автоматически перезапустится.

13.3 Тепловая мощность

- Операция нагрева представляет собой процесс, при котором используется тепловой насос, а тепло поглощается из наружного воздуха и поступает в воду, которая находится внутри помещения. Как только температура наружного воздуха понижается, мощность нагрева уменьшается соответственно.
- Если температура наружного воздуха слишком низкая, рекомендуется использовать другое отопительное оборудование вместе с текущей установкой.
- Некоторые внутренние блоки, оборудованные электрическим нагревателем, которые были приобретены в экстремально холодных районах, демонстрируют большую мощность (подробнее см. в руководстве по эксплуатации внутреннего блока).

ПРИМЕЧАНИЕ

1. Когда наружный блок получит команду ВЫКЛ во время операции обогрева, его двигатель продолжит работать еще в течение 60 секунд, чтобы вывести остаточное тепло.
2. Если неисправность теплового насоса возникает из-за смещения, заново подключите тепловой насос к источнику питания, затем снова его включите.

13.4 Функция защиты компрессора

- Функция защиты не позволяет тепловому насосу активироваться в течение примерно нескольких минут после перезапуска сразу после работы.

13.5 Работа охлаждения и обогрева

- Внутренний блок одной системы не может одновременно работать в горячем и холодном режиме.
- Если администратор теплового насоса установил режим работы, тепловой насос не сможет работать в режимах, отличных от предустановленных. На панели управления будет отображаться режим ожидания или приоритет.

13.6 Функции работы обогрева

- Вода не нагревается сразу же в начале операции обогрева, только 3–5 минут спустя (в зависимости от температуры внутри и снаружи), сначала нагреется внутренний теплообменник, затем вода.
- При высокой температуре двигатель вентилятора наружного блока может остановиться во время работы.

13.7 Разморозка при работе обогрева

- Во время обогрева наружный блок иногда будет замерзать. Для повышения эффективности устройство начнет размораживаться автоматически (примерно через 2–10 минут), а затем вода начнет вытекать из наружного блока.
- Двигатели вентилятора наружного блока остановятся во время разморозки.

13.8 Коды ошибок

Когда активируется защитное устройство, код ошибки будет отображаться в интерфейсе пользователя.

Список всех ошибок и действий по их исправлению представлен в таблице ниже.

Сбросьте сообщение о сработавшей защите, для этого выключите и снова включите устройство.

Если сбросить сообщение не удалось, обратитесь к местному дилеру.

КОД ОШИБКИ	НЕИСПРАВНОСТЬ ИЛИ ЗАЩИТА	ПРИЧИНА ОШИБКИ И ДЕЙСТВИЕ ПО ИСПРАВЛЕНИЮ
<i>E1</i>	Потеря фазы или нулевой провод и провод под напряжением подключены в обратном порядке (только для трехфазного блока)	<ol style="list-style-type: none"> 1. Проверьте, надежно ли подключены кабели питания, не допускайте потери фазы. 2. Проверьте, не подключена ли последовательность нейтрального провода и провода под напряжением в обратном порядке.
<i>E5</i>	Отказ датчика температуры воды на выходе из системы хладагента (Т3)	<ol style="list-style-type: none"> 1. Разъем датчика Т3 ослаблен. Подключите его. 2. Разъем датчика Т3 влажный или в нем есть вода. Уберите воду, высушите разъем. Нанесите водонепроницаемый клей 3. Неисправность датчика Т3, замените датчик на новый.
<i>E6</i>	Ошибка внутреннего датчика температуры окружающей среды (Т4)	<ol style="list-style-type: none"> 1. Разъем датчика Т4 ослаблен. Подключите его. 2. Разъем датчика Т4 влажный или в нем есть вода. Уберите воду, высушите разъем. Нанесите водонепроницаемый клей 3. Неисправность датчика Т4, замените датчик на новый.
<i>E9</i>	Ошибка датчика температуры на всасе (Тh)	<ol style="list-style-type: none"> 1. Разъем датчика Тh ослаблен. Подсоедините его. 2. Разъем датчика Тh влажный или в нем есть вода. Уберите воду, высушите разъем. Нанесите водонепроницаемый клей 3. Неисправность датчика Тh, замените датчик на новый.
<i>EЯ</i>	Ошибка датчика температуры нагнетания(Тр)	<ol style="list-style-type: none"> 1. Разъем датчика Тр ослаблен. Подсоедините его. 2. Разъем датчика Тр влажный или в нем есть вода. Уберите воду, высушите разъем. Нанесите водонепроницаемый клей 3. Неисправность датчика Тр, замените датчик на новый.
<i>HO</i>	Ошибка связи между внутренним и наружным блоками	<ol style="list-style-type: none"> 1. Отсутствие проводного соединения между главной платой управления РСВ В и главной платой управления гидравлического модуля. Подключите проводку. 2. Наличие сильного магнитного поля или объекта высокой мощности, например, лифты, большие силовые трансформаторы и т. д. Экранируйте устройство с помощью барьера или переместите его в другое место.
<i>HI</i>	Ошибка связи между платой А инверторного модуля и главной платой управления В	<ol style="list-style-type: none"> 1. Есть ли питание, подключенное к главной и ведомой платам. Проверьте, индикатор РСВ включен или выключен. Если индикатор не горит, подключите провод питания. 2. Если индикатор горит, проверьте соединение провода между основной платой и ведомой платой, если провод ослаблен или оборван, подключите провод заново или замените на новый. 3. По очереди заменяйте основную и ведомую плату на новые.
<i>HЧ</i>	Защита L0/L1 три раза	Сумма количества появлений L0 и L1 в час равняется 3. См. Методы обработки ошибок в L0 и L1.

КОД ОШИБКИ	НЕИСПРАВНОСТЬ ИЛИ ЗАЩИТА	ПРИЧИНА ОШИБКИ И ДЕЙСТВИЕ ПО ИСПРАВЛЕНИЮ
<i>H6</i>	Сбой пост. тока вентилятора	<ol style="list-style-type: none"> 1. Сильный ветер или вихрь внизу по направлению к вентилятору заставил вентилятор вращаться в противоположном направлении. Измените направление устройства или сделайте укрытие, чтобы защитить вентилятор снизу от вихря. 2. Двигатель вентилятора сломан. Замените двигатель на новый.
<i>H7</i>	Сбой напряжения главной цепи	<ol style="list-style-type: none"> 1. Находится ли подача питания в доступном диапазоне.. 2. Быстро выключите и включите питание несколько раз в течение короткого промежутка времени. Оставьте устройство выключенным более чем на 3 минуты, затем включите. 3. Дефект в цепи, часть главной платы управления неисправна. Замените гл. плату на новую.
<i>H8</i>	Ошибка датчика давления	<ol style="list-style-type: none"> 1. Разъем датчика давления ослаблен, подсоедините его. 2. Неисправность датчика давления. Замените датчик на новый.
<i>H9</i>	Неисправность главной платы управления PCB В EEPROM	<ol style="list-style-type: none"> 1. Параметр EEPROM — ошибка, перезапишите данные EEPROM. 2. Часть чипа EEPROM сломана, замените часть чипа EEPROM на новую. 3. Главная плата сломана, замените плату.
<i>HN</i>	H6 появилась 10 раз за 2 часа	См. H6
<i>HP</i>	Защита от низкого давления Защита от низкого давления (P _e < 0,6) сработала 3 раза за час	См. P0
<i>P0</i>	Защита от низкого давления	<ol style="list-style-type: none"> 1. В системе недостаток объема хладагента. Заправьте нужное количество хладагента. 2. В горячем режиме или режиме ГВС — теплообменник загрязнен или что-то мешает на его поверхности. Очистите наружный теплообменник или уберите препятствие. 3. Поток воды слишком слабый в хол. режиме. Увеличьте поток воды. 4. Электрический расширительный клапан заблокирован или разъем обмотки ослаблен. Постучите по корпусу клапана и несколько раз вставьте / отсоедините разъем, чтобы убедиться, что клапан работает правильно.

КОД ОШИБКИ	НЕИСПРАВНОСТЬ ИЛИ ЗАЩИТА	ПРИЧИНА ОШИБКИ И ДЕЙСТВИЕ ПО ИСПРАВЛЕНИЮ
<i>P1</i>	Защита от высокого давления	<p>Гор. режим, режим ГВС</p> <ol style="list-style-type: none"> 1. Слабый расход воды; высокая температура воды, есть ли воздух в системе водоснабжения. Выпустите воздух. 2. Давление воды ниже 0,1 МПа, загрузите воду, чтобы давление находилось в диапазоне 0,15–0,2 МПа. 3. Избыток хладагента. Повторно заправьте нужное количество хладагента. 4. Электрический расширительный клапан заблокирован или разъем обмотки ослаблен. Постучите по корпусу клапана и несколько раз вставьте / отсоедините разъем, чтобы убедиться, что клапан работает правильно. И установите обмотку в нужном месте в режиме ГВС: Водяной бак теплообменника слишком мал. Хол. режим: <ol style="list-style-type: none"> 1. Крышку теплообменника не сняли. Снимите ее. 2. Теплообменник загрязнен или что-то мешает на его поверхности. Очистите теплообменник или уберите препятствие.
<i>P3</i>	Защита компрессора от перегрузки по току	<ol style="list-style-type: none"> 1. Та же причина для P1. 2. Низкое напряжение питания устройства, увеличьте напряжение питания до необходимого уровня.
<i>P4</i>	Защита выс. температуры нагнетания	<ol style="list-style-type: none"> 1. Та же причина для P1. 2. Ослаблен температурный датчик TW_out, подключите его. 3. Ослаблен температурный датчик T1. Подключите его. 4. Ослаблен температурный датчик T5. Подключите его.
<i>P6</i>	Защита модуля	<ol style="list-style-type: none"> 1. Низкое напряжение питания устройства, увеличьте напряжение питания до необходимого уровня. 2. Недостаточно пространства между блоками для теплообмена. Увеличьте расстояние между блоками. 3. Теплообменник загрязнен или что-то мешает на его поверхности. Очистите теплообменник или уберите препятствие. 4. Вентилятор не работает. Двигатель вентилятора или вентилятор сломан. Замените вентилятор или двигатель на новый. 5. Избыток хладагента. Повторно заправьте нужное количество хладагента. 6. Низкий расход воды, в системе имеется воздух или недостаточно напора насоса. Выпустите воздух и повторно выберите насос. 7. Датчик температуры воды на выходе ослаб или сломан, подключите его или замените новый. 9. Провода или винты модуля ослаблены. Подсоедините провода и винты. Теплопроводящий клей высох или отпал. Добавьте немного теплопроводящего клея. 10. Соединение проводов ослаблено или оборвано. Подсоедините провода. 11. Плата инвертора неисправна, замените на новую. 12. Если вы уже выяснили, что система управления не имеет проблем, значит, компрессор неисправен, замените компрессор на новый. 13. Закрыты отсекающие клапаны, откройте отсекающие клапаны.

КОД ОШИБКИ	НЕИСПРАВНОСТЬ ИЛИ ЗАЩИТА	ПРИЧИНА ОШИБКИ И ДЕЙСТВИЕ ПО ИСПРАВЛЕНИЮ
<i>Pd</i>	Защита от высокой температуры хладагента на выходе из конденсатора	<ol style="list-style-type: none"> 1. Крышку теплообменника не сняли. Снимите ее. 2. Теплообменник загрязнен или что-то мешает на его поверхности. Очистите теплообменник или уберите препятствие. 3. Вокруг устройства недостаточно места для теплообмена. 4. Двигатель вентилятора сломан, замените на новый.
<i>CT</i>	Защита от превыш. темп. блока датчика	<ol style="list-style-type: none"> 1. Низкое напряжение питания устройства, увеличьте напряжение питания до необходимого уровня. 2. Недостаточно пространства между блоками для теплообмена. Увеличьте расстояние между блоками. 3. Теплообменник загрязнен или что-то мешает на его поверхности. Очистите теплообменник или уберите препятствие. 4. Вентилятор не работает. Двигатель вентилятора или вентилятор сломан. Замените вентилятор или двигатель на новый. 5. Низкий расход воды, в системе имеется воздух или недостаточно напора насоса. Выпустите воздух и повторно выберите насос. 6. Датчик температуры воды на выходе ослаб или сломан, подключите его или замените новый.
<i>F1</i>	Защита от падения напряжения шины постоянного тока	<ol style="list-style-type: none"> 1. Проверьте подачу питания 2. Если с источником питания все в порядке, проверьте, работает ли LED-индикатор, проверьте напряжение PN, если оно составляет 380 В, проблема обычно связана с главной платой. А если индикатор не горит, отключите питание, проверьте IGBT, проверьте данные диоксиды, если напряжение не соответствует норме, плата инвертора повреждена, замените ее. 3. И если IGBT исправны, плата инвертора тоже исправна, проблема с питанием от мост. выпрям., проверьте мост. выпрям. (Метод тот же, что и для IGBT — отключите питание, проверьте, не повреждены ли диоксиды). 4. Обычно, если F1 существует при запуске компрессора, причина может быть в основной плате. Если F1 существует при запуске вентилятора, это может быть связано с платой инвертора.
<i>ьН</i>	Отказ PED PCB	<ol style="list-style-type: none"> 1. Через 5 минут после отключения снова включите питание и проверьте возможность восстановления. 2. Если восстановление невозможно, замените защитную пластину PED, снова включите питание и проверьте, возможность восстановления. 3. Если восстановление невозможно, плата модуля IPM требует замены.

	КОД ОШИБКИ	НЕИСПРАВНОСТЬ ИЛИ ЗАЩИТА	ПРИЧИНА ОШИБКИ И ДЕЙСТВИЕ ПО ИСПРАВЛЕНИЮ
P6	L0	Защита модуля	
	L1	Защита от падения напряжения шины постоянного	
	L2	Защита от высокого напряжения шины постоянного	
	L4	Сбой МСЕ	<ol style="list-style-type: none"> 1. Проверьте давление в системе теплового насоса. 2. Проверьте сопротивление фаз компрессора. 3. Проверьте последовательность соединения линий питания U, V, W между платой инвертора и компрессором. 4. Проверьте соединение линий питания L1, L2, L3 между платой инвертора и платой сетевого фильтра. 5. Проверьте плату инвертора.
	L5	Защита от нулевой скорости	
	L8	Защита от разности скоростей передних и задних часов >15 Гц	
	L9	Защита от разности фактической и заданной скоростей >15 Гц	

14 ТЕХНИЧЕСКИЕ СПЕЦИФИКАЦИИ

Модель	4 кВт	6 кВт	8 кВт	10 кВт
Электропитание	220–240 В–50 Гц			
Номинальная потребляемая мощность	2200 Вт	2600 Вт	3300 Вт	3600 Вт
Номинальный ток	10,5 А	12,0 А	14,5 А	16,0 А
Номинальная мощность	См. «Технические данные»			
Габариты (Ш×В×Г) [мм]	1008*712*426		1118*865*523	
Упаковка (Ш×В×Г) [мм]	1065*800*485		1180*890*560	
Электродвигатель вентилятора	Двигатель пост. тока / горизонтальный			
Компрессор	Инвертор пост. тока двойной поворотный			
Теплообменник	Фанкойл			
Хладагент				
Тип	R32			
Количество	1500 г		1650 г	
Вес				
Масса нетто	97kg	58 кг	112kg	75 кг
Масса брутто	110.5kg	63,5 кг	125.5kg	89 кг
Соединения				
Газовая сторона	φ6,35		φ9,52	
Жидкостная сторона	φ15,9		φ15,9	
Сливное соединение	DN32			
Макс. длина трубопровода	30 м			
Макс. разность высот	20 м			
Количество хладагента, которое требуется добавить	20 г / м		38 г / м	
Диапазон рабочих температур окружающей среды				
Гор. режим	-25~+35°C			
Хол. режим	-5~+43°C			
Бак горячего водоснабжения	-25~+43°C			

Модель	12 кВт	14 кВт	16 кВт	12 кВт 3 фаза	14 кВт 3 фаза	16 кВт 3 фаза
Электропитание	220–240 В–50 Гц			380-415В 3N–50 Гц		
Номинальная потребляемая мощность	5400 Вт	5700 Вт	6100 Вт	5400 Вт	5700 Вт	6100 Вт
Номинальный ток	24,5 А	25,0 А	26,0 А	9,0 А	10,0 А	11,0 А
Номинальная мощность	См. «Технические данные»					
Габариты (Ш×В×Г) [мм]	1118*865*523			1118*865*523		
Упаковка (Ш×В×Г) [мм]	1190*970*560			1190*970*560		
Электродвигатель вентилятора	Двигатель пост. тока/горизонтальный					
Компрессор	Инвертор пост. тока двойной поворотный					
Теплообменник	Фанкойл					
Хладагент						
Тип	R32					
Количество	1840 г			1840 г		
Вес						
Масса нетто	97 кг			112 кг		
Масса брутто	110,5 кг			125,5 кг		
Соединения						
Газовая сторона	φ9,52			φ9,52		
Жидкостная сторона	φ15,9			φ15,9		
Сливное соединение	DN32					
Макс. длина трубопровода	30 м					
Макс. разность высот	20 м					
Количество хладагента, которое требуется добавить	38 г / м					
Диапазон рабочих температур окружающей среды						
Гор. режим	-25~+35°C					
Хол. режим	-5~+43°C					
Бак горячего водоснабжения	-25~+43°C					

15 ИНФОРМАЦИОННОЕ ОБСЛУЖИВАНИЕ

1) Проверка площадки

Перед началом работ с системами, содержащими легковоспламеняющиеся хладагенты, необходимо проверить безопасность, чтобы свести к минимуму риск возгорания. Для ремонта холодильной системы необходимо соблюдать следующие меры предосторожности перед проведением работ в системе.

2) Рабочие процедуры

Работы должны проводиться в соответствии с контролируемой процедурой, чтобы свести к минимуму риск присутствия горючего газа или пара во время выполнения работ.

3) Общая рабочая зона

Весь обслуживающий персонал и другие работающие на данной территории должны быть проинструктированы о характере выполняемых работ. Работы в закрытых помещениях следует избегать. Область вокруг рабочего пространства должна быть отделена. Убедитесь, что на данной территории были обеспечены безопасные условия благодаря контролю горючих материалов.

4) Проверка на наличие хладагента

Территория должна быть проверена с помощью соответствующего детектора хладагента до и во время работы, чтобы убедиться, что техник знает о потенциально воспламеняющейся среде. Убедитесь, что используемое оборудование для обнаружения утечек пригодно для использования с легковоспламеняющимися хладагентами, то есть не испускает искр, надлежащим образом загерметизировано или искробезопасно.

5) Наличие огнетушителя

Если какие-либо огневые работы должны проводиться на холодильном оборудовании или любых связанных с ним деталях, необходимо иметь в наличии соответствующее оборудование для пожаротушения. Обеспечьте наличие сухого порошкового или CO₂ огнетушителя рядом с зоной заправки.

6) Отсутствие источников возгорания

Никто из лиц, выполняющих работы по холодильной системе, которые включают взаимодействие с трубопроводами, которые содержат или содержали легковоспламеняющийся хладагент, не должен использовать какие-либо источники возгорания таким образом, чтобы это могло спровоцировать пожар или взрыв. Все возможные источники возгорания, включая зажженные сигареты, должны находиться на достаточном удалении от места установки, ремонта, извлечения продукта и его утилизации, во время которых воспламеняющийся хладагент может попасть в окружающее пространство. Перед началом работ необходимо осмотреть зону вокруг оборудования, чтобы убедиться в отсутствии источников пламени или опасности возгорания. Должны быть установлены знаки НЕ КУРИТЬ.

7) Вентилируемая зона

Перед тем как вскрывать систему или выполнять какие-либо огневые работы, убедитесь, что помещение открыто или что оно надлежащим образом вентилируется. Надлежащая вентиляция должна поддерживаться в течение всего времени выполнения работ. Вентиляция должна безопасно рассеивать любой выпущенный хладагент и предпочтительно выбрасывать его наружу в атмосферу.

8) Проверки холодильного оборудования

Если электрические компоненты должны быть заменены, замена должна соответствовать назначению и правильной спецификации. Всегда соблюдайте указания производителя по техническому обслуживанию. В случае сомнений обратитесь за помощью в технический отдел производителя. Следующие проверки должны применяться к установкам, в которых используют легковоспламеняющиеся хладагенты:

- Объем заправки соответствует размеру помещения, в котором установлены детали, содержащие хладагент;
- Вентиляционное оборудование и выходы работают надлежащим образом и не загорожены препятствиями;
- Если используется непрямой холодильный контур, вторичные контуры должны быть проверены на наличие хладагента; маркировка на оборудовании все еще видима и разборчива.
- Маркировка и признаки, которые являются нечитаемыми, должны быть исправлены;
- Холодильная труба или компоненты устанавливаются в таком месте, где они вряд ли будут подвергаться воздействию какого-либо вещества, которое может разъесть компоненты, содержащие хладагент, если компоненты не изготовлены из материалов, которые по своей природе устойчивы к коррозии или надлежащим образом защищены от такой коррозии.

9) Проверки электрических устройств

Ремонт и техническое обслуживание электрических компонентов должны включать в себя первоначальные проверки безопасности и процедуры проверки компонентов. Если существует неисправность, которая может поставить под угрозу безопасность, то к цепи не следует подключать электропитание до тех пор, пока она не будет приведена в удовлетворительное состояние. Если неисправность не может быть исправлена немедленно, и при этом необходимо продолжать работу, следует применить адекватное временное решение. Об этом необходимо поставить в известность владельца оборудования, чтобы все стороны были проинформированы.

При первоначальной проверке безопасности следует убедиться, что:

- Конденсаторы разряжены: это должно быть сделано безопасным способом, чтобы избежать потенциального искрения;
- При заправке, восстановлении или продувке системы отсутствуют открытые электрические компоненты и проводка;
- Наличие заземления.

10) Ремонт герметичных компонентов

а) Во время ремонта герметичных компонентов все источники электропитания должны быть отключены от оборудования, на котором выполняется работа, до снятия герметичных крышек и т. д. Если во время технического обслуживания абсолютно необходимо обеспечить электропитание оборудования, то в наиболее критической точке должна быть установлена постоянно действующая форма обнаружения утечки, чтобы предупредить о потенциально опасной ситуации.

b) Особое внимание должно быть уделено следующему, чтобы гарантировать, что при работе с электрическими компонентами корпус не подвергнется таким изменениям, которые повлияют на уровень защиты. Это должно включать повреждение кабелей, чрезмерное количество соединений, клеммы, выполненные не в соответствии с оригинальной спецификацией, повреждение уплотнений, неправильную установку сальников и т. д.

- Убедитесь, что устройство установлено надежно.
- Убедитесь, что уплотнения или уплотнительные материалы не разложились до такой степени, что больше не препятствуют попаданию воспламеняющихся сред. Запасные части должны соответствовать спецификациям производителя.

ПРИМЕЧАНИЕ

Использование силиконового герметика может снизить эффективность некоторых типов оборудования для обнаружения утечек. Искробезопасные компоненты не требуются изолировать перед началом работы.

11) Ремонт искробезопасных компонентов

Не применяйте постоянную индуктивную или емкостную нагрузку к цепи, не убедившись, что она не превысит напряжение и ток, допустимые для используемого оборудования. Искробезопасные компоненты — единственный тип компонентов, с которыми можно работать, находясь в огнеопасной среде. Испытательное оборудование должно пройти надлежащую оценку. Заменяйте компоненты только на детали, указанные производителем. Другие детали могут привести к возгоранию хладагента от паров при утечке.

12) Кабельная проводка

Убедитесь, что кабели не будут подвергаться износу, коррозии, избыточному давлению, вибрации, соприкосновению с острыми кромками или любому другому неблагоприятному воздействию окружающей среды. Проверка также должна учитывать влияние старения или постоянной вибрации от таких источников, как компрессоры и вентиляторы.

13) Обнаружение легковоспламеняющихся хладагентов

Ни при каких обстоятельствах для поиска или обнаружения утечек хладагента не должны использоваться потенциальные источники возгорания. Запрещено использовать галогенные лампы (или любые другие детекторы с открытым пламенем).

14) Методы обнаружения утечек

Следующие методы обнаружения утечек считаются приемлемыми для систем, содержащих легковоспламеняющиеся хладагенты. Электронные детекторы утечек должны использоваться для обнаружения легковоспламеняющихся хладагентов, но их чувствительность может быть недостаточной или может потребоваться повторная калибровка. (Оборудование для обнаружения утечки хладагента должно быть откалибровано в зоне, где хладагента нет). Убедитесь, что детектор не является потенциальным источником возгорания и подходит для хладагента. Оборудование для обнаружения утечек должно быть настроено в диапазоне нижнего предела воспламеняемости хладагента (в процентах), откалибровано по используемому хладагенту, а также требуется подтверждение соответствующего процента газа (максимум 25%). Жидкости для обнаружения утечек подходят для использования вместе с большинством хладагентов, но следует избегать использования моющих средств, содержащих хлор, поскольку хлор может вступать в реакцию с хладагентом и разъедать медные трубопроводы. Если есть подозрение на наличие утечки, любые открытые источники пламени должны быть убраны или потушены. Если обнаружена утечка хладагента, которую требуется запаять, весь хладагент должен быть извлечен из системы или изолирован (с помощью запорных клапанов) в сегменте системы, удаленном от утечки. Затем система должна пройти продувку бескислородным азотом (OFN) как до, так и во время процесса пайки.

15) Извлечение и откачка

При вскрытии контура хладагента для выполнения ремонта в любых других целях должны использоваться стандартные процедуры. Однако важно придерживаться практических рекомендаций, поскольку огнеопасность требует внимания. Должна соблюдаться следующая процедура:

- Удалите хладагент;
- Продуйте контур инертным газом;
- Извлеките его;
- Повторно продуйте контур инертным газом;
- Вскройте контур методом резки или пайки.

Объем хладагента должен быть возвращен в соответствующие цилиндры для восстановления. Система должна быть промыта бескислородным азотом, чтобы обеспечить безопасность устройства. Может потребоваться повторить этот процесс несколько раз.

Для этой задачи запрещено использовать сжатый воздух или кислород.

Проведите продувку путем разрушения вакуума в системе с помощью бескислородного азота. Следует заполнять систему до тех пор, пока не будет достигнуто рабочее давление, затем выпустить азот в атмосферу и, наконец, восстановить вакуум. Этот процесс следует повторять до тех пор, пока из системы не будет откачан весь хладагент.

Когда вы используете последнюю порцию бескислородного азота, давление в системе должно быть сброшено до атмосферного, чтобы с ней можно было работать. Эта операция абсолютно необходима для проведения пайки на трубопроводах.

Убедитесь, что выход для вакуумного насоса не находится вблизи источников возгорания и рядом имеется вентиляция.

16) Процедуры заполнения

В дополнение к обычным процедурам загрузки должны соблюдаться следующие требования:

- Убедитесь, что при использовании загрузочного оборудования не происходит загрязнения различных хладагентов. Шланги или трубопроводы должны быть как можно короче, чтобы минимизировать количество хладагента, который в них содержится.

- Цилиндры должны оставаться в вертикальном положении.
- Перед заправкой системы хладагентом убедитесь, что система хладагента заземлена.
- Маркируйте систему, когда завершите загрузку (если она еще не завершена).
- Необходимо соблюдать крайнюю осторожность, чтобы не переполнить систему хладагента.
- Перед повторной загрузкой системы необходимо подвергнуть ее испытанию под давлением с помощью бескислородного азота. Система должна быть проверена на герметичность по завершении загрузки — и до ввода в эксплуатацию. Последующее испытание на герметичность должно быть проведено до того, как вы покинете площадку.

17) Вывод из эксплуатации

Перед выполнением этой процедуры важно, чтобы техник полностью ознакомился с оборудованием и всеми его частями. Рекомендуется безопасно восстановить все хладагенты. Перед выполнением задачи необходимо взять пробу масла и хладагента.

В случае, если необходим анализ перед повторным использованием восстановленного хладагента. Крайне важно, чтобы доступ к электроэнергии был обеспечен до начала задачи.

- а) Ознакомьтесь с оборудованием и его эксплуатацией.
- б) Изолируйте систему электрически
- в) Перед началом процедуры убедитесь, что:

- При необходимости доступно механическое погрузочно-разгрузочное оборудование для работы с баллонами с хладагентом;
- Все средства индивидуальной защиты доступны и используются правильно;
- Процесс восстановления всегда под контролем компетентного лица;
- Оборудование для восстановления и цилиндры соответствуют требуемым стандартам.

д) Откачайте весь хладагент из системы, если это возможно.

е) Если создать вакуум невозможно, сделайте коллектор, чтобы хладагент можно было удалить из различных частей системы.

е) Убедитесь, что цилиндр располагается горизонтально перед началом восстановления.

г) Запустите устройство для восстановления и работайте в соответствии с инструкциями производителя.

h) Не переполняйте цилиндры. (Не более 80% объема жидкого заполнения).

i) Не превышайте максимальное рабочее давление цилиндра, даже временно.

j) Когда цилиндры должным образом заполнятся, и процесс будет завершен, цилиндры и оборудование следует незамедлительно убрать с площадки. Убедитесь, что все запорные клапаны на оборудовании закрыты.

к) Восстановленный хладагент не должен заправляться в другую систему охлаждения, пока он не будет очищен и проверен.

18) Маркировка

Оборудование должно быть промаркировано с указанием того, что оно выведено из эксплуатации и хладагент из него удален. Этикетка должна содержать дату и подпись. Убедитесь, что на оборудовании есть этикетки, на которых указано, что оно содержит легковоспламеняющийся хладагент.

19) Восстановление

При удалении хладагента из системы для обслуживания или вывода из эксплуатации, рекомендуется извлекать все хладагенты безопасным способом.

При перекачивании хладагента в баллоны убедитесь, что используются только соответствующие баллоны для восстановления хладагента. Убедитесь в наличии правильного количества цилиндров, которые смогут вместить общий объем загрузки системы. Все используемые баллоны предназначены для восстановленного хладагента и имеют маркировку для этого хладагента (т. е. специальные баллоны для регенерации хладагента). Баллоны должны идти в комплекте с предохранительным клапаном и соответствующими запорными клапанами в хорошем рабочем состоянии.

Пустые цилиндры вакуумируются и, если это возможно, охлаждаются перед восстановлением.

Оборудование для восстановления должно быть в исправном рабочем состоянии, иметь набор инструкций по рассматриваемому оборудованию и должно быть пригодным для восстановления легковоспламеняющихся хладагентов. Кроме того, должен быть в наличии и в надлежащем рабочем состоянии комплект калиброванных весов.

Шланги должны идти в комплекте с герметичными разъединительными муфтами и быть в надлежащем состоянии. Перед использованием восстановительной машины убедитесь, что она находится в удовлетворительном рабочем состоянии, прошла качественное техническое обслуживание и что все соответствующие электрические компоненты герметизированы для предотвращения возгорания в случае выброса хладагента. При наличии сомнений проконсультируйтесь с производителем.

Восстановленный хладагент должен быть возвращен поставщику хладагента в надлежащем цилиндре для утилизации, с оформлением соответствующей записки о передаче отходов. Не смешивайте хладагенты в установках для извлечения и особенно внутри баллонов.

Если необходимо удалить масло из компрессора или компрессоров, убедитесь, что оно было откачено до приемлемого уровня и в смазке не остался горючий хладагент. Процесс извлечения должен проводиться до возврата компрессора поставщикам. Для ускорения этого процесса должен использоваться только электрический нагрев корпуса компрессора. Слив масла из системы должен выполняться безопасно.

20) Транспортировка, маркировка и хранение устройств.

Перевозка оборудования, содержащего легковоспламеняющиеся хладагенты. Соблюдение правил перевозки.

Маркировка оборудования с помощью знаков. Соответствие местным нормам

Утилизация оборудования, в котором использовались легковоспламеняющиеся хладагенты. Соответствие местным нормам

Хранение оборудования / техники

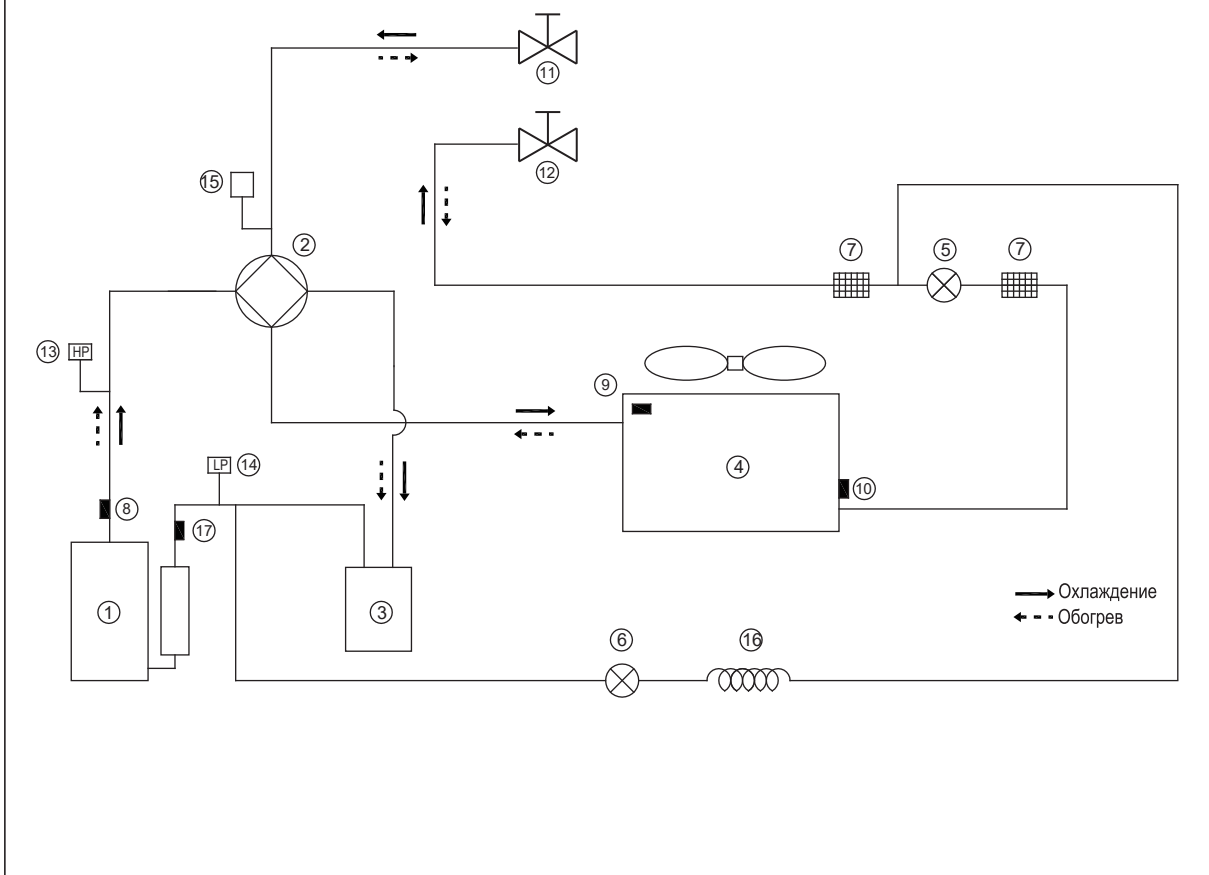
Хранение оборудования должно осуществляться в соответствии с инструкциями производителя.

Хранение упакованного (непроданного) оборудования

Защита для упаковки должна быть сконструирована таким образом, чтобы механическое повреждение оборудования внутри упаковки не привело к утечке заправленного в него хладагента.

Максимальное количество единиц оборудования, которое разрешается хранить вместе, будет определяться местными правилами.

ПРИЛОЖЕНИЕ А: Цикл хладагента

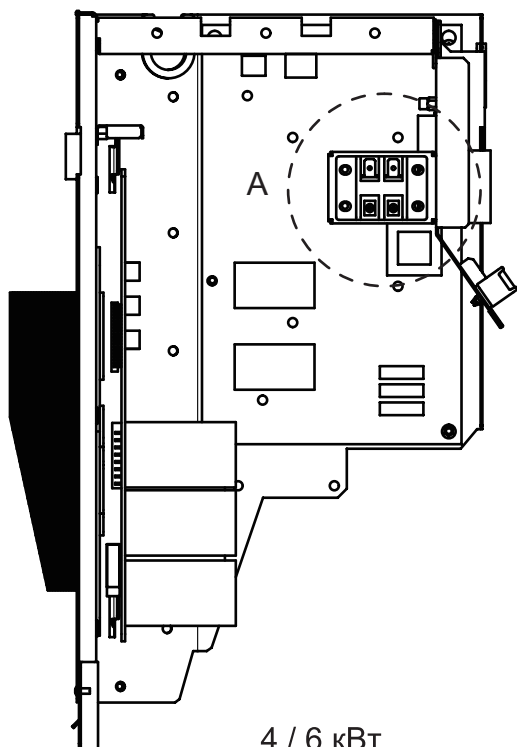


Изделие	Описание	Изделие	Описание
1	Компрессор	10	Датчик теплообменника наружного блока
2	4-ходовой клапан	11	Запорный клапан (газ)
3	Газожидкостный сепаратор	12	Запорный клапан (жидкость)
4	Теплообменник со стороны воздуха	13	Переключатель высокого давления
5	Электронный расширительный клапан	14	Переключатель низкого давления
6	Односторонний электромагнитный клапан	15	Датчик давления
7	сетка	16	Капилляр
8	Датчик температуры нагнетания	17	Датчик температуры всасывания
9	Датчик наружной температуры		

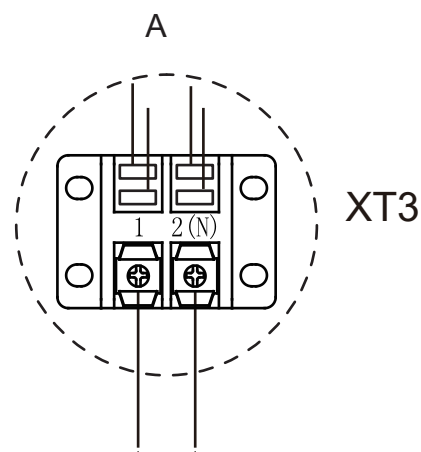
ПРИЛОЖЕНИЕ В:

Установка электрической нагревательной ленты сливного отверстия (силами клиента)

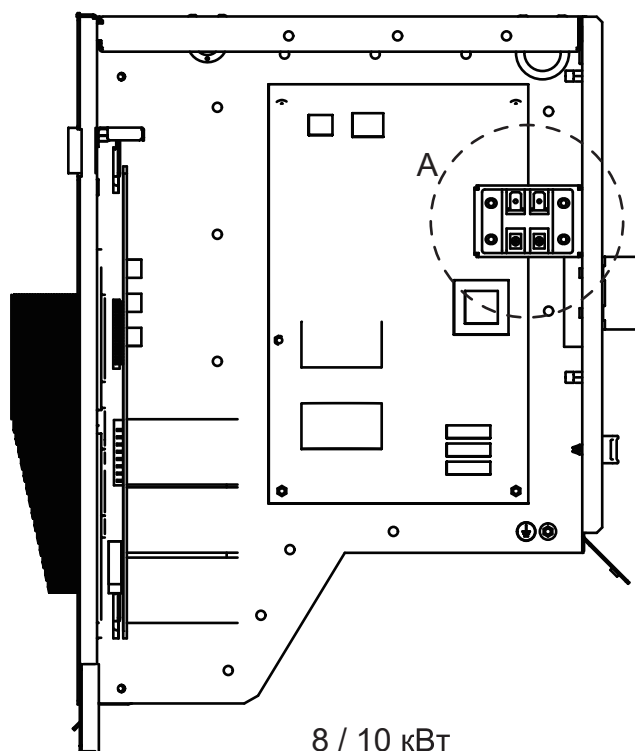
Подключите электрическую нагревательную ленту сливного отверстия к клемме ХТ3.



4 / 6 кВт



Для нагревательной
ленты сливного отверстия

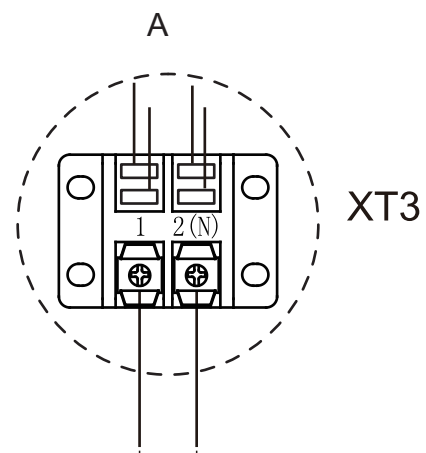
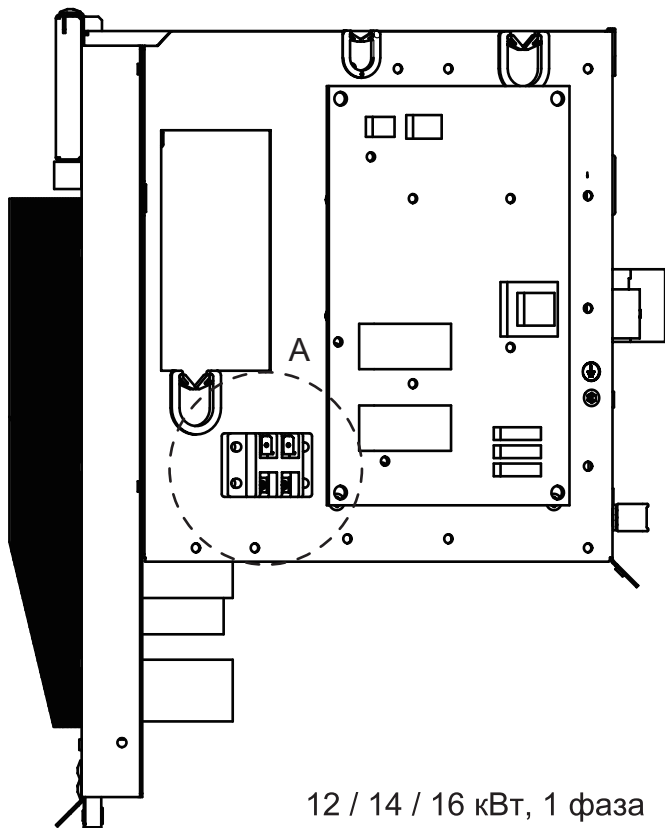


8 / 10 кВт

⚡ ПРИМЕЧАНИЕ

Изображение приведено только для справки, смотрите конкретный продукт.

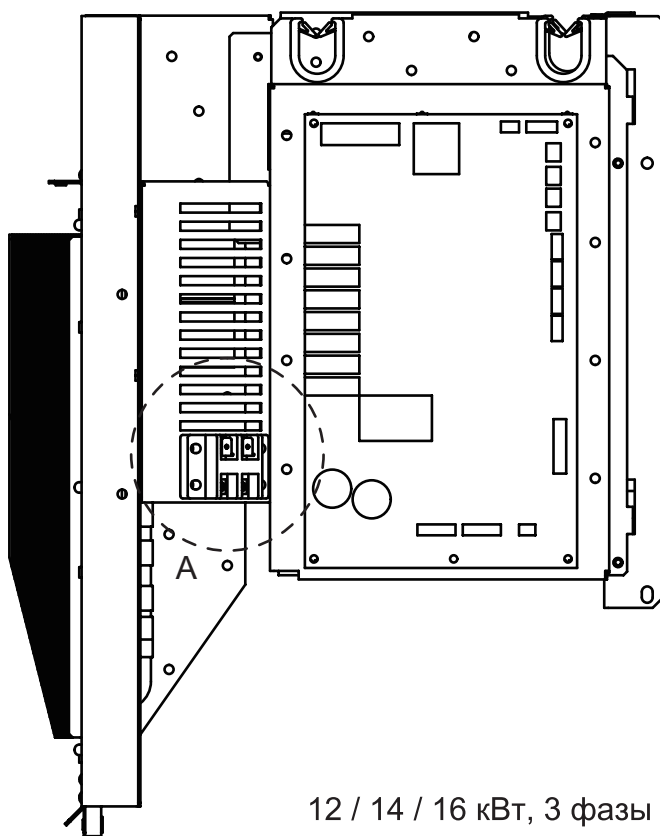
Параметры питания электрической нагревательной ленты сливного отверстия не должны превышать 40 Вт/200 мА, 230 В перем. тока.



Для нагревательной
ленты сливного отверстия

⚡ ПРИМЕЧАНИЕ

Изображение приведено только для справки, смотрите конкретный продукт.
 Параметры питания электрической нагревательной ленты сливного отверстия не должны превышать 40 Вт/200 мА, 230 В перем. тока.



16125300003059 V.C

此页不做菲林，仅核对使用

印刷技术要求

材质	封底封面内页双胶纸80g
规格	210*297(双面)
颜色	黑白
其他	

设计更改记录表（仅做说明用，不做菲林）

版本升级	更改人	更改日期	更改主要内容	涉及更改页面 (印刷页码)
A-B	梁黎星	2022-6-27	简化网罩 更换图片	封面, P1/5/6/8/9/10 11/13/17/18/25/26
			尺寸勘误(8~16kw) B尺寸456改为458	P9
B-C	吴臻茂	2023-1-16	见附件更改记录表	见附件更改记录表