

LIGAO

Насосы JMS

Паспорт, Руководство по монтажу и эксплуатации



СОДЕРЖАНИЕ

	Стр.		Стр.
1. Указания по технике безопасности	4	11.1. Включение/выключение	16
1.1. Общие сведения о документе	4	11.2. Обзор меню экрана дисплея	16
1.2. Значение символов и надписей на изделии	4	11.3. Калибровка	17
1.3. Квалификация и обучение обслуживающего персонала	4	11.4. Описание режимов работы	17
1.4. Опасные последствия несоблюдения указаний по технике безопасности	4	11.5. Настройка режимов работы	19
1.5. Выполнение работ с соблюдением техники безопасности	4	12. Техническое обслуживание	22
1.6. Указания по технике безопасности для потребителя или обслуживающего персонала	4	12.1. Общие замечания	22
1.7. Указания по технике безопасности при выполнении технического обслуживания, осмотров и монтажа	4	12.2. Периодичность очистки и технического обслуживания	22
1.8. Самостоятельное переоборудование и изготовление запасных узлов и деталей	5	12.3. Очистка всасывающего и нагнетательного клапанов	22
1.9. Недопустимые режимы эксплуатации	5	12.4. Замена мембраны	23
1.10. Безопасность системы в случае неисправности дозирующего насоса	5	12.5. Загрязненные насосы	23
1.11. Дозирование химических реагентов	5	13. Вывод из эксплуатации	24
1.12. Повреждение мембраны	6	14. Технические данные	24
2. Транспортировка и хранение	6	14.1. Эксплуатационные данные	24
3. Значение символов и надписей в документе	6	14.2. Производительность насосов	24
4. Общие сведения об изделии	7	14.3. Деталировка	25
5. Упаковка и перемещение	9	14.4. Габаритные размеры	30
5.1. Упаковка	9	14.5. Внешняя среда и условия эксплуатации	32
5.2. Перемещение	9	14.6. Дозируемая среда	32
6. Область применения	9	14.7. Электрические данные	32
6.1. Использование	9	14.8. Материалы	32
7. Принцип действия	9	15. Обнаружение и устранение неисправностей	33
7.1. Конструкция и принцип действия механизма привода	9	15.1. Общие замечания	33
7.2. Конструкция и принцип действия дозирующей головки	10	15.2. Поиск и устранение неисправностей	34
8. Монтаж механической части	11	16. Утилизация изделия	35
8.1. Оптимальное расположение	11	17. Импортер. Срок службы. Условия гарантии	35
8.2. Рекомендации по установке	11	18. Информация по утилизации упаковки	36
8.3. Крепление	13	Приложение 1	37
8.4. Шланги/трубопроводы	13	Информация о подтверждении соответствия	38
8.5. Подключение всасывающей и нагнетательной линий	13		
9. Подключение электрооборудования	14		
9.1. Подключение электропитания	14		
9.2. Подключение сигнальных кабелей	14		
10. Ввод в эксплуатацию	15		
10.1. Проверки перед пуском	15		
10.2. Пуск	15		
11. Эксплуатация	16		



Предупреждение
Прежде чем приступать к работам по монтажу оборудования, необходимо внимательно изучить данный документ. Монтаж и эксплуатация оборудования должны проводиться в соответствии с требованиями данного документа, а также в соответствии с местными нормами и правилами.

1. Указания по технике безопасности

Предупреждение
Эксплуатация данного оборудования должна производиться персоналом, владеющим необходимыми для этого знаниями и опытом работы.



Лица с ограниченными физическими, умственными возможностями, с ограниченными зрением и слухом не должны допускаться к эксплуатации данного оборудования. Доступ детей к данному оборудованию запрещен.

1.1. Общие сведения о документе

Паспорт, Руководство по монтажу и эксплуатации, далее по тексту — Руководство, содержит принципиальные указания, которые должны выполняться при монтаже, эксплуатации и техническом обслуживании. Поэтому перед монтажом и вводом в эксплуатацию они обязательно должны быть изучены соответствующим обслуживающим персоналом или потребителем. Руководство должно постоянно находиться на месте эксплуатации оборудования.

Необходимо соблюдать не только общие требования по технике безопасности, приведенные в разделе 1. *Указания по технике безопасности*, но и специальные указания по технике безопасности, приводимые в других разделах.

1.2. Значение символов и надписей на изделии

Указания, помещенные непосредственно на оборудовании, например:

- стрелка, указывающая направление вращения,
- обозначение напорного патрубка для подачи перекачиваемой среды,

должны соблюдаться в обязательном порядке и сохраняться так, чтобы их можно было прочитать в любой момент.

1.3. Квалификация и обучение обслуживающего персонала

Персонал, выполняющий эксплуатацию, техническое обслуживание и контрольные осмотры, а также монтаж оборудования, должен иметь соответствующую выполняемой работе квалификацию. Круг вопросов, за которые персонал несет ответственность и которые он должен контролировать, а также область его

компетенции должны точно определяться потребителем.

1.4. Опасные последствия несоблюдения указаний по технике безопасности

Несоблюдение указаний по технике безопасности может повлечь за собой как опасные последствия для здоровья и жизни человека, так и создать опасность для окружающей среды и оборудования. Несоблюдение указаний по технике безопасности может также привести к аннулированию всех гарантийных обязательств по возмещению ущерба.

В частности, несоблюдение требований техники безопасности может, например, вызвать:

- отказ важнейших функций оборудования;
- недействительность предписанных методов технического обслуживания и ремонта;
- опасную ситуацию для здоровья и жизни персонала вследствие воздействия электрических или механических факторов.

1.5. Выполнение работ с соблюдением техники безопасности

При выполнении работ должны соблюдаться приведенные в данном документе указания по технике безопасности, существующие национальные предписания по технике безопасности, а также любые внутренние предписания по выполнению работ, эксплуатации оборудования и технике безопасности, действующие у потребителя.

1.6. Указания по технике безопасности для потребителя или обслуживающего персонала

- Запрещено демонтировать имеющиеся защитные ограждения подвижных узлов и деталей, если оборудование находится в эксплуатации.
- Необходимо исключить возможность возникновения опасности, связанной с электроэнергией (более подробно смотрите, например, предписания ПУЭ и местных энергоснабжающих предприятий).

1.7. Указания по технике безопасности при выполнении технического обслуживания, осмотров и монтажа

Потребитель должен обеспечить выполнение всех работ по техническому обслуживанию, контрольным осмотрам

и монтажу квалифицированными специалистами, допущенными к выполнению этих работ и в достаточной мере ознакомленными с ними в ходе подробного изучения руководства по монтажу и эксплуатации.

Все работы обязательно должны проводиться при выключенном оборудовании. Должен безусловно соблюдаться порядок действий при остановке оборудования, описанный в руководстве по монтажу и эксплуатации. Сразу же по окончании работ должны быть снова установлены или включены все демонтированные защитные и предохранительные устройства.

1.8. Самостоятельное переоборудование и изготовление запасных узлов и деталей

Переоборудование или модификацию устройств разрешается выполнять только по согласованию с изготовителем.

Фирменные запасные узлы и детали, а также разрешенные к использованию фирмой-изготовителем комплектующие, призваны обеспечить надежность эксплуатации.

Применение узлов и деталей других производителей может вызвать отказ изготовителя нести ответственность за возникшие в результате этого последствия.

1.9. Недопустимые режимы эксплуатации

Эксплуатационная надежность поставляемого оборудования гарантируется только в случае применения в соответствии с функциональным назначением согласно разделу 6. *Область применения.* Предельно допустимые значения, указанные в технических данных, должны обязательно соблюдаться во всех случаях.

1.10. Безопасность системы в случае неисправности дозирующего насоса

Дозировочный насос прошёл приёмосдаточные испытания на заводе-изготовителе. Тем не менее, в системе дозирования могут возникнуть нарушения работы. Системы, в которые устанавливаются дозирующие насосы, должны быть спроектированы таким образом, чтобы обеспечивать безопасность всей системы в случае нарушения работы дозирующего насоса.

Необходимо принять меры, чтобы реагенты, вытекающие из насоса или дефектных линий, не повредили компоненты системы и здание. Рекомендуется применение устройств для контроля утечек, предохранительный клапан и монтаж поддонов-сборников.

Внимание

1.11. Дозирование химических реагентов

Предупреждение
Перед тем как снова включить напряжение питания, необходимо подключить дозирующие линии таким образом, чтобы реагенты, находящиеся в дозирующей головке, не разрызгивались и не подвергали людей опасности. Перекачиваемая среда находится под давлением и может быть опасной для окружающей среды и здоровья людей.



Предупреждение
При работе с реагентами необходимо выполнять правила техники безопасности, применяемые на месте установки (например, носить защитную одежду). При обращении с реагентами следует соблюдать указания паспортов безопасности от производителя реагента и правила техники безопасности!



К клапану деаэрации должна быть подсоединена трубка деаэрации, выведенная в контейнер или в поддон.

Внимание

Дозируемая среда должна быть в жидком агрегатном состоянии!

Внимание

Следует учитывать температуру замерзания и кипения дозируемой среды!

Химическая стойкость деталей, контактирующих с дозируемой средой, например, дозирующей головки, шарика клапана, прокладок и линий зависит от самой среды, её температуры и рабочего давления.

Убедитесь, что детали, контактирующие с дозируемой средой, имеют

Внимание

соответствующую химическую стойкость в рабочих условиях, см. «Таблица стойкости материалов» в каталоге.

Если у вас возникнут вопросы относительно коррозионной стойкости материалов и возможности использования насоса для определённой дозируемой среды, обращайтесь в VANDJORD.

1.12. Повреждение мембраны

Предупреждение

Перед тем как снова включить напряжение питания, необходимо подключить дозирочные линии таким образом, чтобы реагенты, находящиеся в дозирующей головке, не разбрызгивались и не подвергали людей опасности.

Перекачиваемая среда находится под давлением и может быть опасной для окружающей среды и здоровья людей.



Во избежание возникновения опасности в результате повреждения мембраны руководствуйтесь следующими инструкциями:

- Регулярно выполняйте техническое обслуживание. См. раздел 12. Техническое обслуживание.
- Примите необходимые меры предосторожности, чтобы вытекающая дозируемая жидкость не повредила имущество и не нанесла вред здоровью.
- Запрещается эксплуатация насоса с повреждёнными или недостаточно затянутыми винтами дозирующей головки.

2. Транспортировка и хранение

Транспортирование оборудования следует проводить в крытых вагонах, закрытых автомашинах, воздушным, речным либо морским транспортом.

Условия транспортирования оборудования в части воздействия механических факторов должны соответствовать группе «С» по ГОСТ 23216.

При транспортировании упакованное оборудование должно быть надёжно закреплено на транспортных средствах с целью предотвращения самопроизвольных перемещений.

Условия хранения оборудования должны соответствовать группе «С» ГОСТ 15150.

Перед хранением насос должен быть полностью очищен. Очень важно, чтобы в насосе не оставалось токсичных или опасных сред.

Температура при хранении и транспортировке: от -20 до +50 °С.

Максимальный назначенный срок хранения составляет 2 года. В течение всего срока хранения консервация не требуется.

3. Значение символов и надписей в документе

Предупреждение

Несоблюдение данных указаний может иметь опасные для здоровья людей последствия.



Предупреждение

Несоблюдение данных указаний может стать причиной поражения электрическим током и иметь опасные для жизни и здоровья людей последствия.



Предупреждение

Контакт с горячими поверхностями оборудования может привести к ожогам и тяжким телесным повреждениям.



Указания по технике

безопасности, невыполнение которых может вызвать отказ оборудования, а также его повреждение.

Внимание

Рекомендации или указания,

облегчающие работу и обеспечивающие безопасную эксплуатацию оборудования.

Указание

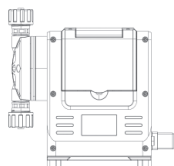
4. Общие сведения об изделии

Данное Руководство распространяется на мембранные дозировочные насосы JMS.

Стандартная комплектация

Насосы JMS укомплектованы 2-мя сигнальными кабелями, см. рис. 1.

Дозировочный насос



2 сигнальных кабеля
(2 м каждый)



Рис. 1

Насосы JMS 7,5-10; JMS 12-10; JMS 17-8; JMS 30-7 также укомплектованы аксессуарами, см. рис. 2.

Приёмный клапан



Трубка



Инжекционный клапан



Керамический утяжелитель

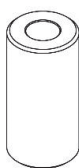


Рис. 2

Фирменная табличка

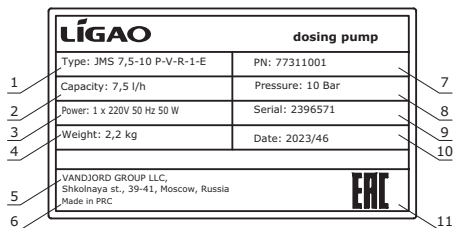


Рис. 3 Фирменная табличка JMA

Поз.	Описание
1	Типовое обозначение
2	Максимальная производительность [л/час]
3	Электрические параметры
4	Вес [кг]
5	Компания-импортёр
6	Страна изготовления
7	Номер изделия
8	Максимальное давление [бар]
9	Серийный номер
10	Дата производства [год/неделя]
11	Знаки обращения на рынке

В связи с функционированием интегрированной Системы Менеджмента Качества и встроенными инструментами Качества, клеймо ОТК не указывается на фирменной табличке. Его отсутствие не влияет на контроль обеспечения качества конечного продукта и обращение на рынке.

Типовое обозначение насосов

Пример _____ **JMS 7,5- 10 P- V- R- 1- E**

Тип насоса

JMS

Максимальная производительность [л/час]

Максимальное давление [бар]

Материал исполнения

Материал дозирующей головки		Мембрана	Материалы клапана		
			Корпус	Седло	Шарик
P	PVC	PTFE композитный	PVC	PE	Керамика
K	PVDF		PVDF	PVDF	
F	PTFE		PTFE	PTFE	
S	SS304		SS304	SS304	
L	SS316		SS316	SS316	

Материалы прокладки

V: FKM

E: EPDM

F: PTFE

Присоединение

R: Штуцер под гибкую трубку

J: Клеевое

P: Резьбовое

S: Сварное

Напряжение питания

1: 1 x 220 В, 50/60 Гц

Тип вилки

E: EU

N: без вилки

5. Упаковка и перемещение

5.1. Упаковка

При получении оборудования проверьте упаковку и само оборудование на наличие повреждений, которые могли быть получены при транспортировке. Перед тем как выкинуть упаковку, тщательно проверьте, не остались ли в ней документы и мелкие детали. Если полученное оборудование не соответствует вашему заказу, обратитесь к поставщику оборудования.

Если оборудование повреждено при транспортировке, немедленно свяжитесь с транспортной компанией и сообщите поставщику оборудования.

Поставщик сохраняет за собой право тщательно осмотреть возможное повреждение.

Информацию об утилизации упаковки см. в разделе 18. *Информация по утилизации упаковки.*

5.2. Перемещение

Предупреждение
Следует соблюдать ограничения местных норм и правил в отношении подъёмных и погрузочно-разгрузочных работ, осуществляемых вручную.
Запрещается поднимать оборудование за питающий кабель.



Внимание

6. Область применения

Насосы JMS это серия высококачественных мембранных насосов подходит для многих применений, таких как водоподготовка, очистка сточных вод и целлюлозно-бумажная и текстильная промышленность.

6.1. Использование

Насосы JMS предназначены для жидкой, неабразивной, невоспламеняемой и негорючей среды строго в соответствии с указаниями настоящего Руководства.

Предупреждение
Категорически запрещается использование насосов JMS в потенциально взрывоопасной среде.



Предупреждение
Нецелевое применение и работа насоса в среде и рабочих условиях, которые не одобрены, считаются неправомерными и не разрешаются. Компания VANDJORD не несет ответственности за любые повреждения вследствие неправильного использования.



7. Принцип действия

Цифровой дозирующий насос JMS состоит из системы управления, электродвигателя, механизма привода и мембраны дозирующей головки с клапанами. Эксцентриковое колесо приводится во вращение двигателем, через понижающую обороты червячную передачу. Эксцентриковое колесо приводит в движение шток толкателя и заставляет мембрану совершать возвратно-поступательное движение, а скорость потока изменяется путем изменения скорости хода. Мембрана, установленная в дозирующую головку, транспортирует жидкость через группы всасывающих и нагнетательных клапанов.

7.1. Конструкция и принцип действия механизма привода

Двигатель приводит в движение эксцентрик (2) и шатун (4), которые обеспечивают возвратно-поступательное движение толкателя (7).

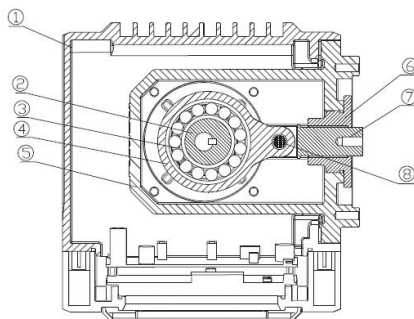


Рис. 4

Поз.	Описание
1	Корпус
2	Эксцентрик
3	Подшипник
4	Шатун
5	Камера
6	Втулка
7	Толкатель
8	Штифт

7.2. Конструкция и принцип действия дозирующей головки

Дозирующая головка насоса является одной из важных компонентов дозирующего насоса. Она состоит из корпуса головки, мембраны и всасывающего /нагнетающего обратных клапанов. Мембрана, используемая нашей компанией, представляет собой пятислойную композитную конструкцию (первый слой сверхпрочной кислотостойкой пленки, второй слой эластичной резины, третий слой поддерживающего металлического сердечника, четвертый слой армированной нейлоновой волокнистой ткани, пятый слой эластичной резины, полностью покрывающий мембрану, и за мембраной добавлена армирующая пластина из нержавеющей стали), такая конструкция многослойного прессования эффективно увеличивает срок службы мембраны. Всасывающий/нагнетающий обратные клапаны дозирующей головки насоса имеют конструкцию шарикового клапана. При открывании шарик отрывается от седла, а при закрывании садится, при этом он продолжает вращаться, что способствует самоочищению контактной поверхности и обеспечивает хорошую производительность дозирующего насоса в течение длительного времени работы. В то же время все всасывающие и нагнетательные обратные клапаны являются съемными, и каждую часть группы клапанов легко разобрать, очистить и заменить.

Мембрана и толкатель имеют жесткое резьбовое соединение. Мембрана совершает линейное возвратно-поступательное движение одновременно с толкателем. Во время такта всасывания мембрана начинает перемещаться назад, и давление в головке насоса снижается. Когда давление в головке насоса ниже давления во всасывающей магистрали, шарик всасывающего клапана «отрывается» от седла и жидкость из всасывающей магистрали проникает в камеру дозирующей головки насоса под действием отрицательного давления. Когда такт всасывания заканчивается, шарик всасывающего клапана «садится» на седло, закрывая проход жидкости обратно в магистраль. Во время такта нагнетания мембрана начинает двигаться вперед, в это время всасывающий клапан закрыт, и давление в головке насоса немедленно повышается. Когда внутреннее давление увеличивается, шарик нагнетательного клапана «выталкивается» вверх, и жидкость в головке насоса направляется

в нагнетательный трубопровод. Когда ход нагнетания заканчивается, шарик нагнетательного клапана «садится» на седло. Затем начинается следующий цикл.

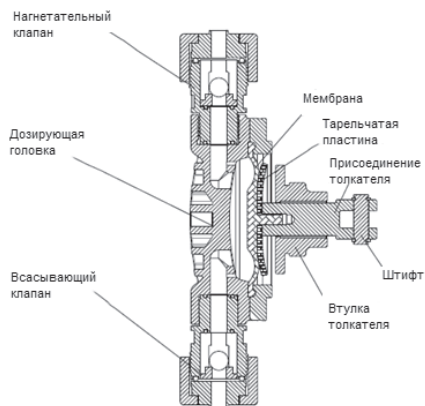


Рис. 5

8. Монтаж механической части

8.1. Оптимальное расположение

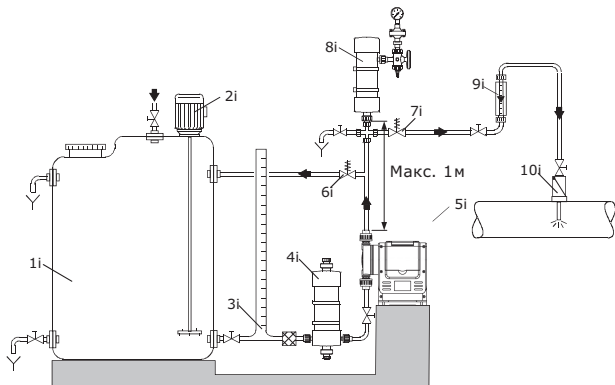


Рис. 6 Пример оптимального монтажа

Поз.	Компоненты
1i	Дозировочный бак
2i	Электромешалка
3i	Калибровочный цилиндр
4i	Демпфер пульсаций на всасывающей линии
5i	Дозировочный насос
6i	Предохранительный клапан
7i	Клапан поддержания давления
8i	Демпфер пульсаций
9i	Индикатор потока
10i	Инжекционный клапан

При установке всасывающей линии соблюдайте следующее:

- Делайте всасывающую линию как можно короче. Это предохраняет от запутывания и облегчает поступление рабочей среды в дозировочную головку.
- При необходимости используйте криволинейный отвод вместо колена.
- Всегда направляйте всасывающую линию к всасывающему клапану.
- Не допускайте образования петель, которые могут привести к появлению воздушных пузырей.

8.2. Рекомендации по установке

Для облегчения деаэрации дозирующей головки установите шаровый клапан (11i) с байпасной линией (назад в дозирующий бак) непосредственно после нагнетательного клапана.

В случае длинных нагнетательных линий, установите в нагнетательную линию обратный клапан (12i).

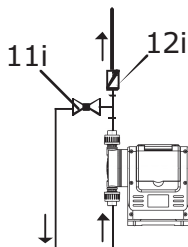


Рис. 7 Установка с шаровым клапаном и обратным клапаном

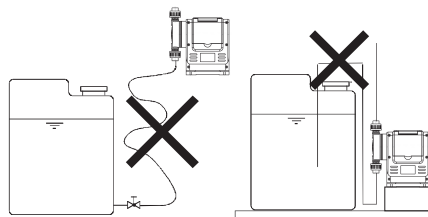


Рис. 8 Установка всасывающей линии

Для негазовыделяющей среды, близкой по вязкости к воде, монтировать насос можно прямо на резервуаре (соблюдая допустимую высоту всасывания).

Для всасывающей линии установка на баке тоже является предпочтительной.

Для дозируемых сред, склонных к осадкообразованию, установите всасывающую линию с фильтром (13i) так, чтобы всасывающий клапан оставался на несколько миллиметров выше уровня осадков.

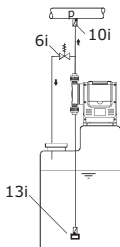


Рис. 9 Установка на резервуаре

Замечания по монтажу линии всасывания:
 В дозирующих системах со всасывающей линией длиннее 1 метра, в зависимости от производительности дозирования, может потребоваться демпфер пульсаций (4i) соответствующего размера непосредственно перед всасывающим клапаном насоса.

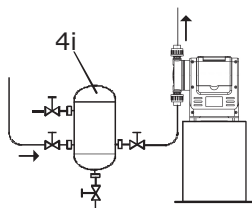


Рис. 10 Установка демпфера пульсаций на линии всасывания

Замечания по установке на нагнетательной стороне: для защиты трубопровода используйте демпфер пульсаций (8i) для жестких труб длиной более 3 метров и гибких трубопроводов длиной более 5 метров.

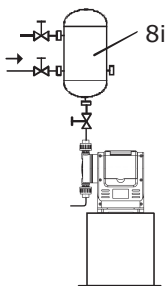


Рис. 11 Установка демпфера давления на линии нагнетания

Для газовыделяющих и вязких сред: всасывающая трубка заливается.
 Для защиты дозирующего насоса и нагнетательной линии от повышения избыточного давления, установите предохранительный клапан (6i) в нагнетательную линию.

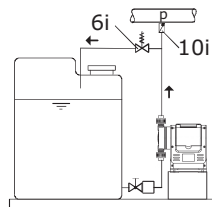


Рис. 12 Установка с предохранительным клапаном

В случае открытого выпуска дозируемой среды или противодействием ниже 1 бар

Установите клапан поддержания давления (7i) непосредственно перед точкой выпуска или устройством впрыска.

Между противодействием в точке подачи и давлением дозируемой среды на всасывающем клапане насоса должен быть обеспечен перепад давления не менее 1 бар.

Если это не может быть обеспечено, установите клапан поддержания давления (7i) в нагнетательную линию.

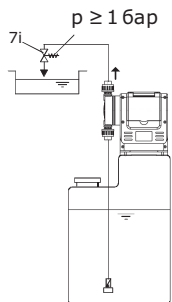


Рис. 13 Установка с клапаном поддержания давления

Чтобы избежать сифонного эффекта, установите клапан поддержания давления (7i) в нагнетательную линию и, в случае необходимости, соленоидный клапан (14i) во всасывающую линию.

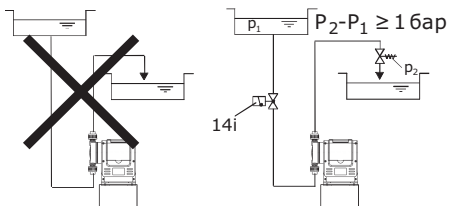


Рис. 14 Установка для предотвращения сифонного эффекта

8.3. Крепление

Используя четыре винта, закрепите насос горизонтально на резервуаре или на кронштейне.

Внимание

Осторожно затяните винты в нужном порядке, чтобы не повредить пластмассовый корпус!

8.4. Шланги/трубопроводы

8.4.1. Общие положения

Предупреждение
Для защиты дозирующего насоса от повышения избыточного давления, установите предохранительный клапан в нагнетательную линию.

Используйте только разрешённые типы труб! Не допускайте образования напряжений в трубопроводах! Не допускайте образования петель и скручивания шлангов! Делайте всасывающую линию как можно короче, чтобы устранить кавитацию!

При необходимости используйте криволинейный отвод вместо колена.

При работе с химикатами соблюдайте инструкцию по технике безопасности производителя химикатов! Убедитесь, что насос соответствует дозируемой среде!

Поток жидкости, проходящий через насос, должен двигаться в направлении, противоположном силе тяжести!

Устойчивость деталей, контактирующих со средой, зависит от среды, её температуры и рабочего давления. Убедитесь, что химическая устойчивость деталей, контактирующих со средством при его дозировании, соответствует условиям эксплуатации!

Внимание

8.5. Подключение всасывающей и нагнетательной линий



Предупреждение
Не допускайте образования напряжений в трубопроводах! Используйте только разрешённые типы труб!

1. Подсоедините всасывающую линию к всасывающему клапану.
2. Установите всасывающую линию в бак так, чтобы клапан в нижнем конце трубы оставался примерно на 5–10 мм выше дна бака или, возможно, уровня осадка.
3. Подсоедините нагнетательную линию к нагнетательному клапану.

Подключение шлангов

1. Нажатием установите шланг в соединительный штуцер и, в зависимости от вида соединения, закрепите с помощью ответной части или хомута.
2. Вставьте прокладку.
3. Прикрутите к клапану с помощью накидной гайки.

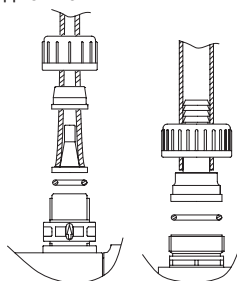


Рис. 15 Подключение шлангов
Подсоединение трубопроводов

1. В зависимости от материала трубопроводов и соединения: вклеить (ПВХ), приварить (PP, PVDF или нержавеющая сталь) или запрессовать (нержавеющая сталь).
2. Вставьте прокладку.
3. Прикрутите к клапану с помощью накидной гайки.

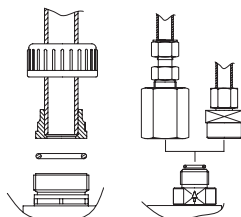


Рис. 16 Подсоединение трубопроводов

ТМ03 64456 4506

9. Подключение электрооборудования

Убедитесь, что насос соответствует используемому питанию.

Предупреждение
Электрические подключения должны выполняться только квалифицированным персоналом!
Отключайте сетевое питание перед присоединением кабеля питания и контактов реле!
Соблюдайте правила техники безопасности, принятые на месте эксплуатации!



Предупреждение
Корпус насоса должен открываться только персоналом, уполномоченным компанией VANDJORD!



Предупреждение
Защищайте кабельные разъемы и вилки от коррозии и влаги.
Снимайте защитные колпачки только с используемых гнезд.

Внимание

Блок питания должен быть электрически изолирован от входных и выходных сигналов.

Указание

Насос отключается выключателем блока питания.
Не включайте блок питания до тех пор, пока насос не готов к запуску.

9.1. Подключение электропитания

Вставьте сетевую вилку в розетку.

Электрические данные	Значения
Напряжение	Переменное, 220 В
Длина кабеля	2 м
Частота	50 ~60 Гц
Мощность	80 Вт
Уровень изоляции	F

9.2. Подключение сигнальных кабелей

Проверьте, выключено ли электропитание. Не размещайте сигнальный кабель рядом с кабелем питания, так как при этом будет создаваться электромагнитные помехи, которые могут привести к неисправности.



Электрические данные	Значения
Максимальное сопротивление на входе Уровень/Импульс	1000 Ом
Сопротивление на аналоговом входе 4-20 мА	15 Ом
Максимальная нагрузка на выходе переключателя уровня	Переменный, 220 В / Постоянный 24 В, 5 А
Максимальная нагрузка на входе переключателя уровня	12 В, 5 мА

Сигнальный разъем 1

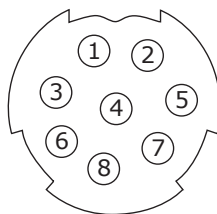


Рис. 17

Пины	Цвет	Назначение
1	красный	Контакты реле ошибки
2	белый	Контакты реле ошибки
3	синий	Давление/Уровень вход +
4	желтый	24 В+
5	черный	GND, земля/ Давление/Уровень вход -
6	зеленый	Резерв (игнорируйте этот пин)
7	коричневый	Контакты реле работы
8	серый	Контакты реле работы

Сигнальный разъем 2

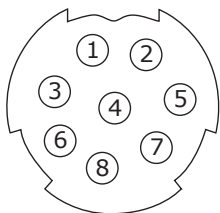


Рис. 18

Пины	Цвет	Назначение
1	красный	4-20 мА вход (+)
2	белый	4-20 мА вход (-)
3	синий	RS485 В
4	жёлтый	RS485 А
5	черный	GND, земля / Импульс(-)
6	зеленый	Внешний пуск/останов / Импульс(+)
7	коричневый	4-20 мА выход (-)
8	серый	4-20 мА выход (+)

Примечание:

1. При выборе дистанционного режима чёрная и жёлтая линии сигнального разъёма 2 используются для внешнего включения/выключения насоса;
2. При выборе импульсного режима черная и желтая линии сигнального разъёма 2 используются для подключения внешнего импульсного сигнала.
3. Пины 1, 2 аналоговый вход является пассивным. Пины 7, 8 аналоговый выход активным.

10. Ввод в эксплуатацию

Все изделия проходят приемо-сдаточные испытания на заводе-изготовителе. Дополнительные испытания на месте установки не требуются.

10.1. Проверки перед пуском

1. Убедитесь, что номинальное напряжение на фирменной табличке насоса соответствует местным условиям!
2. Убедитесь, что все соединения надежны, и, в случае необходимости, подтяните их.
3. Убедитесь, что винты дозирующей головки затянуты с усилием, заданным спецификацией, и, в случае необходимости, подтяните их.
4. Убедитесь, что все электрические соединения выполнены правильно.

10.2. Пуск

Перед пуском насоса откройте вентиляционный клапан (приблизительно на 5 мм).

Внимание

В случае транспортировки или очистки вентиляционный клапан необходимо закрыть.

После первого пуска и каждой смены мембраны затягивайте крепежные болты дозирующей головки.

Внимание

Затягивайте винты дозирующей головки по диагонали с помощью динамометрического гаечного ключа примерно через каждые 6–10 часов или двух дней работы.

1. Откройте всасывающий и нагнетательной запорные клапаны (15, 16), если они установлены (см. рис. 19).
2. Откройте клапан удаления воздуха (17), если он установлен на линии нагнетания или понизьте давление в линии нагнетания так, чтобы перекачиваемая среда могла выходить без преодоления противодавления.
3. Включите блок питания.
4. С помощью панели управления установить производительность насоса 100 %.
5. Оставьте насос работать до исчезновения пузырей в перекачиваемой среде.
6. Закройте клапан удаления воздуха (17), если он установлен.
– Теперь насос готов к работе.

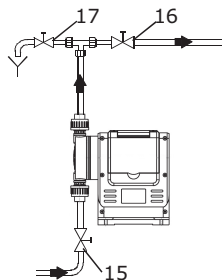


Рис. 19 Начальный пуск

11. Эксплуатация

Условия эксплуатации приведены в разделе 14. *Технические данные*.

В случае разрыва мембраны, дозирующая жидкость может проходить через отверстие в промежуточной шайбе, между насосом и дозирующей головкой.

Уплотняющая поверхность корпуса защищает от дозирующей жидкости внутренние детали под корпусом на короткое время (в зависимости от вида жидкости). Если жидкость утекает через промежуточную шайбу, проверка должна проводиться регулярно (ежедневно).

Внимание

Оборудование устойчиво к электромагнитным помехам, соответствующим условиям назначения согласно разделу 6. *Область применения* и предназначено для использования в коммерческих и производственных зонах в условиях, где уровень напряженности электромагнитного поля/электромагнитного излучения не превышает предельно допустимый.

11.1. Включение/выключение

Перед включением насоса проверьте правильность его установки.

Внимание

Смотрите разделы 8. Монтаж механической части и 10. Ввод в эксплуатацию.

Чтобы запустить насос, включите сетевое питание.

Чтобы остановить насос, выключите сетевое питание.

Перед запуском проверьте правильность подключения как трубопроводов, так и электрических соединений.

Если насос был отключен на длительный период времени (один месяц или более), перед включением убедитесь в том, что на клапанах и внутренних стенках трубопроводов отсутствуют загрязнения. Запустите насос с чистой водой примерно на 10 минут, чтобы смыть реагенты.

Обязательно остановите насос нажатием клавиши и подождите три секунды, чтобы убедиться, что насос не подает жидкость.

Очистите седло клапана и удалите инородные тела.

Если в дозирующей головке насоса находится воздух, он удаляется в ходе процедуры ввода в эксплуатацию.

11.2. Обзор меню экрана дисплея

Включите питание насоса. На экране будут отображены текущие настройки насоса.

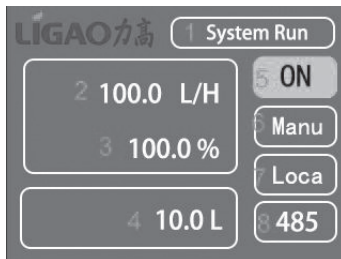


Рис. 20

1	Состояние насоса	Показывает текущее состояние насоса
2	Расход, л/ч	Показывает режим управления насосом, либо оператором в «Ручное» режиме, либо автоматически, от внешних сигналов или таймера
3	Расход, %	Показывает режим включения насоса в работу, либо «Локальное» с дисплея или «Удаленный» по сигналу
4	Всего, л	Счётчик количественного расхода
5	On/Off	Кнопка включения/выключения
6	Режим работы	Ручное(кнопки на насосе) / Автоматическое (внешний сигнал 4-20 мА) управление расходом
7	Режим включения	Локальный / удаленный режимы включения
8	Интерфейс RS485	Включение цифрового управления, через интерфейс RS485

Индикация аварийных режимов

Значение 1 в правом верхнем углу экрана указывает на неправильный входной сигнал 4-20 мА, а Значение 2 указывает на неправильный выходной сигнал 4-20 мА.

11.3. Калибровка



Насос должен быть откалиброван перед использованием, в противном случае это повлияет на точность дозирования, что приведет к избыточному / меньшему расходу среды.

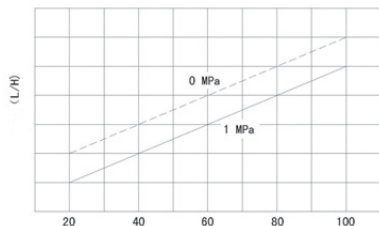


Рис. 21

Несмотря на то, что производительность насоса прямо пропорциональна зависит от настройки количества ходов мембраны, увеличение давления на линии нагнетания приведет к уменьшению объемного расхода (см график на рис. 21). Насос имеет номинальный расход при номинальном давлении (см. заводскую табличку). Калибровка должна проводиться в реальных условиях эксплуатации (т.е. при рабочем давлении системы и реальном реагенте). Чтобы создать калибровочную таблицу, необходимо несколько раз измерить расход при трех или более настройках частоты хода (например, 25, 50, 75 и 100), взять среднее значение, нарисовать эти значения на линейной диаграмме и соединить точки.

- Убедитесь, что режим включения насоса установлен на "локал", а режим работы - на "ручной".
- Включите насос и выпустите воздух из всасывающей трубы и головки насоса.
- Выключите насос и сбросьте показания датчика на ноль.
- Включите насос, дайте ему поработать некоторое время (не менее одной минуты) и засеките время с помощью секундомера или таймера. Чем больше время работы, тем лучше результаты калибровки.
- Остановите насос, запишите время и фактически дозированный объем реагента, рассчитайте расход за единицу времени, единицей измерения является л/ч, и получите среднее значение по нескольким измерениям.

- Установите значение калибровки на дисплее насоса в меню "Калибровка расхода", сохраните параметры и вернитесь к "Начальному меню".

Calibrate time	5 min
Calibrate switch	ON
Zreo	ON

Рис. 22

Длительное нажатие кнопки ON/OFF и кнопки вверх на главном меню позволяет перейти на страницу пользовательской калибровки.

Рекомендуется включить обнуление во время первой калибровки. Установите время калибровки в минутах.

Переключатель калибровки: ON/OFF.

11.4. Описание режимов работы

Существуют следующие режимы работы насоса JMS:

- Ручной/Автоматический режим управления расходом
- Локальный/Удаленный режим включения/отключения
- Режим работы «Партия»
- Режим работы «Партия» + удаленное включение
- Импульсный режим управления расходом
- Цифровой режим управления по протоколу Modbus

Пользователь может задать режим работы при помощи функциональных кодов. Далее приводится список кодов и параметры настройки.

1. При не работающем насосе, в режиме ожидания, нажмите кнопку включения "On/Off" в течение 3 секунд, чтобы войти в меню настройки;
2. Нажмите кнопку включения "On/Off", чтобы выбрать функциональный код;
3. Нажмите кнопку «Вверх/Вниз», чтобы задать диапазон функционального кода.

После настройки нажмите удерживайте кнопку включения "On/Off" в течение 3 секунд, чтобы выйти из меню настройки. Автоматический выход из меню настройки через 10 секунд.

№ кода	Параметр настройки	Диапазон	Описание
1	Калибровка расхода	-	Максимальное значение не должно превышать 1,15 от значения, установленного по умолчанию на заводе
2	Расход дозирования	0-999 л/ч	Значение расхода не должно превышать максимального значения, установленного при калибровке. В ручном режиме работы пользователь может установить расход в меню настроек, или нажатием кнопки «вверх/вниз». В автоматическом режиме, расход зависит от входного аналогового сигнала 4-20 мА
3	Режим работы	0-1	0: Ручной 1: Автоматический (аналоговый сигнал 4-20 мА)
4	Обратный сигнал 4-20 мА	0-1	0: прямой (по умолчанию) 1: обратный
5	Режим включения	0-4	0: Локальный 1: Удаленный 2: Режим работы «Партия» 3: Режим работы «Партия» + удаленное включение 4: Импульсный режим
6	Значение объёма дозирования	0-999 л	Этот параметр должен быть настроен при работе в режимах «Партия» и «Партия» + удаленное включение
7	Регулировка отклонения от объёма дозирования	0-1	0: Убавить 1: Прибавить Этот параметр должен быть настроен при работе в режимах «Партия» и «Партия» + удаленное включение
8	Значение отклонения от объёма дозирования	0-20 л	Этот параметр должен быть настроен при работе в режимах «Партия» и «Партия» + удаленное включение
9	Импульсный режим	0-600	Этот параметр должен быть настроен при работе в импульсном режиме. Значение обозначает максимальное имп./мин
10	Скорость передачи данных	0-2	0: 9600 б/сек 1: 38400 б/сек 2: 19200 б/сек Примечания: 7 битов данных, 1 стоп-бит, контрольный бит отсутствует
11	Код агрегата	32-200	Идентификатор агрегата
12	Режим линейной кривой	0-1	0: ВЫКЛ 1: ВКЛ Примечание: Этот параметр должен быть настроен при работе в автоматическом режиме. После этого настройте точки P2, P1
13	Точка P2	-	Значение расхода дозирования при токе 20 мА. Значение расхода не должно превышать максимального значения, установленного при калибровке

№ кода	Параметр настройки	Диапазон	Описание
14	Точка P1	-	Значение расхода дозирования при токе 4 мА Насос прекращает работу, когда ток, заданный пользователем, в этом режиме составляет 4 мА
15	Калибровка 4-20	940-1050	Регулировка погрешности выходного сигнала 4-20 мА, диапазон регулировки коэффициента составляет 940-1050

11.5. Настройка режимов работы

11.5.1. Ручной+Локальный

В этом режиме насоса включается локально и расход дозирования, регулируется вручную с помощью кнопок на самом насосе. Расход дозирования можно регулировать как во время работы насоса, так и при его остановке, нажав кнопку настройки «Вверх/Вниз».

Нажмите кнопку включения "On/Off", чтобы запустить и остановить насос. Нажмите кнопку настройки «Вверх/Вниз», чтобы установить расход дозирования, или установите расход в "Функциональном коде 2", где "Диапазон" находится в интервале от 0 до 999 л/ч.

Шаги настройки:

"Функциональный код" 3, "Диапазон" 0;
(Установите режим работы на ручной)
"Функциональный код" 5, "Диапазон" 0;
(Установите режим работы на локальный)

11.5.2. Ручной+Удалённый

В этом режиме насос включается удалённо, при подаче внешнего сигнала.

Подключитесь к Сигнальному разъёму 2, для запуска и остановки дозирующего насоса с помощью сигнала. Нажатие клавиши "On/Off", больше не приведет к запуску и остановке насоса.

Регулировка расхода по-прежнему осуществляется вручную, с помощью кнопок на самом насосе. Расход дозирования можно регулировать как во время работы насоса, так и при его остановке, нажав кнопку настройки «Вверх/Вниз». Нажмите кнопку настройки «Вверх/Вниз», чтобы установить расход дозирования, или установите расход в "Функциональном коде 2", где "Диапазон" находится в интервале от 0 до 999 л/ч.

Шаги настройки:

"Функциональный код" 3, "Диапазон" 0;
(Установите режим работы на ручной)
"Функциональный код" 5, "Диапазон" 1;
(Установите режим работы на удаленный).

11.5.3. Импульсный режим

В этом режиме насос запускается и останавливается локально, с помощью кнопки "On/Off". Расход дозирования автоматически регулируется от внешнего импульсного сигнала.

Шаги настройки:

"Функциональный код" 3, "Диапазон" 0;
(Установите режим работы на ручной)
"Функциональный код" 5, "Диапазон" 4;
(Установите режим работы на импульсный)
"Функциональный код" 9, "Диапазон" 0 - 600; (Установите регулировку импульса)
Значение обозначает максимальное имп./мин.

11.5.4. Аналоговый режим 4-20 мА

В этом режиме насос запускается и останавливается как локально, так и удалённо. В режиме локального запуска/остановки пользователь включает насос с помощью кнопки "On/Off". В удаленном режиме пользователь запускает и останавливает дозирующий насос по сигналу, который приходит на сигнальный разъем 2. В это время нажатие кнопки "On/Off" не приводит к запуску или остановке насоса.

Пользователь должен установить 4-20 мА в качестве прямого или обратного сигнала в "Функциональном коде 4".

При выборе Диапазона 0, «Прямой», 4 мА соответствует 0 % расход насос, а 20 мА – 100 %. При выборе Диапазона 1, «Обратный», 4 мА соответствует 100% расход насос, а 20 мА – 0 %. Взгляните на диаграмму.

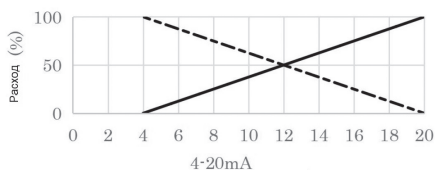


Рис. 23

11.5.5. Режим линейной кривой

После включения режима линейной кривой пользователь может установить точки P1 и P2. Точка P2 соответствует значению расхода дозирования при токе 20 мА. Значение расхода не должно превышать максимального значения, установленного при калибровке. Точка P1 соответствует значению расхода дозирования при токе 4 мА. Насос прекращает работу, когда ток, заданный пользователем, в этом режиме составляет 4 мА.

Шаги настройки:

"Функциональный код" 3, "Диапазон" 1;
(Установите режим работы на автоматический)

"Функциональный код" 5, "Диапазон" 0 или 1; (Установите 0 для локального режима запуска-остановки, 1 для режима удаленного запуска-остановки)

"Функциональный код" 4, "Диапазон" 0 или 1; (установите сигнал 4-20 мА в качестве прямого или обратного сигнала)

"Функциональный код" 12, "Диапазон" 0 или 1; (установите переключатель режима линейной кривой)

"Функциональный код" 13, "Диапазон" 0 - 999; (Установите значение точки P2, л/ч)

"Функциональный код" 14, "Диапазон" 0 - 999; (установите значение точки P1, л/ч)

11.5.6. Режим работы «ПАРТИЯ» +локально/удаленно

В этом режиме насос запускается и останавливается в локальном или удаленном режиме. В режиме локального запуска/остановки пользователь включает насос с помощью кнопки "On/Off".

В удаленном режиме пользователь запускает и останавливает дозирующий насос по сигналу, который приходит на сигнальный разъем 2. В это время нажатие кнопки "On/Off" не приводит к запуску или остановке насоса. Количественный объем дозирования необходимо установить в настройке «Функционального кода 6, Значение объема дозирования». При запуске насоса, насос автоматически выберет наиболее эффективный расход дозирования. Насос не останавливается до тех пор, пока не будет достигнуто количественное значение заданного объема. В процессе настройки пользователь должен повторно выполнить калибровку для заданного количественного значения объема. Введите фактическое отклонение расхода в «функциональном коде 8, Значение отклонения от объема дозирования». Входной сигнал будет проигнорирован до завершения выполнения текущей «партии», до тех пор,

пока не будет выполнено количественное значение объема.

Шаги настройки:

"Функциональный код" 5, "Диапазон" 2 или 3; (2 - количественный + локальный режим 3 - количественный + удаленный режим)

"Функциональный код" 6, "Диапазон" 0 - 999 Л; (Значение объема дозирования)

"Функциональный код" 7, "Диапазон" 0 или 1; (Значение отклонения от объема дозирования)

"Функциональный код" 8, "Диапазон" 0 - 20 Л; (Значение отклонения от объема дозирования)

11.5.7. Цифровой режим управления по протоколу Modbus

В этом режиме связь по MODBUS позволяет осуществлять удаленный мониторинг и настройку функций насоса через систему fieldbus.

Шаги настройки:

"Функциональный код" 10, "Диапазон" 0 - 2; (установить скорость передачи данных в бодах)

"Функциональный код" 11, "Диапазон" 32-300; (установить машинный код)

Таблица адресов связи Modbus RTU:

Каждое адресное пространство занимает 8 бит, один байт.

Каждый регистр представлен двумя последовательными байтами.

HI -- регистр старшего байта

LO -- регистр младшего байта

Адрес	Данные	Описание
2464	Калибровка расхода	
2465	Текущий расход	Не превышать калибровочный расход
2466	Режим работы	0: Ручной 1: Автоматический (4-20мА)
2467	Режим включения	0: Локальный 1: Удаленный 2: Режим работы «Партия» 3: Режим работы «Партия» + удаленное включение 4: Импульсный режим
2468	Режим работы «Партия»	0 – 999.99 л
2469	Корректировка значения расхода в режиме работы «Партия»	0: Минус 1: Плюс
2470	Корректировка значения расхода	0 – 20 л
2471	Настройка импульсного режима	0-9999
2472	Переключатель режима линейной кривой	0: Выключен 1: Включён
2473	Точка P2	20 мА – соответствующее значение расхода
2474	Точка P1	4 мА - соответствующее значение расхода
2475	Переключите режим насыщения	0: Выключен 1: Включён
2476	Ошибка входного сигнала 4-20мА	0: Нормально 1: Ошибка
2477	Ошибка электродвигателя	0: Нормально 1: Ошибка
2478	Общий расход HI	HI - старший байт
2479	Общий расход LO	LO - младший байт

Область, доступная только для чтения:

Адрес	Данные	Описание
2510	Переключите режим насыщения	0: Выключен 1: Включён
2511	Текущий расход	Не превышать калибровочный расход
2512	Режим работы «Партия»	0 – 999.99 л
2513	Корректировка значения расхода в режиме работы «Партия»	0: Минус 1: Плюс
2514	Корректировка значения расхода	0 – 20 л

12. Техническое обслуживание

12.1. Общие замечания

Предупреждение
При дозировании опасных сред, всегда следуйте указаниям, изложенным в их паспортах безопасности!

Опасность химических ожогов!
Работая с дозирующей головкой, патрубками и трубопроводами, носите защитные перчатки и очки! Не допускайте вытекания химических препаратов из насоса. Все химикаты необходимо собирать и утилизировать надлежащим образом.



Предупреждение
Корпус насоса должен открываться только персоналом, уполномоченным компанией VANDJORD!

Техобслуживание должно выполняться только уполномоченными специалистами!

Перед выполнением технического обслуживания и ремонта выключите насос и отсоедините его от блока питания!

Для транспортировки или очистки необходимо закрыть вентиляционный клапан.

Перед пуском насоса откройте вентиляционный клапан (приблизительно на 5 мм).



Внимание

12.2. Периодичность очистки и технического обслуживания

12.2.1. Очистка мембраны и клапанов

Очистите мембрану и клапаны или, при необходимости, замените (для клапанов из нержавеющей стали: внутренние детали клапана).

Проводите очистку регулярно, каждые 12 месяцев или после 4 000 часов работы.

12.3. Очистка всасывающего и нагнетательного клапанов

Большинство проблем во время дозирования связаны с обратными клапанами. Проблемы обычно возникают из-за скопления частиц между обратным клапаном и седлом, коррозии поверхности седла, износа седла и шарика или посторонних предметов. Клапан включает в себя шарик, корпус клапана и седло клапана. Когда жидкость всасывается, шарик всасывающего клапана поднимается с седла клапана, так что жидкость проходит через клапан. Когда жидкость нагнетается, шарик всасывающего клапана возвращается на седло клапана обеспечивая герметичность. Во время открытия и закрытия шарик вращается, что позволяет избежать вертикального и бокового перемещения, вся поверхность шарика самоочищается, поверхность изнашивается равномерно, увеличивая срок его службы. Поскольку шарик садится на седло под действием силы тяжести, клапан должен находиться в вертикальном положении, чтобы функционировать должным образом.

Обратный клапан выполнен в виде картриджа и должен быть заменен как отдельный компонент.

Указание

1. Отключите питание двигателя насоса.
2. Закройте запорные клапана на всасывающей и нагнетающей линиях.
3. Примите необходимые меры предосторожности при работе с химически опасными средами.
4. Закройте впускной и выпускной шаровые краны.
5. Снимите патрубок, подсоединенный к стороне всасывания.
6. Ослабьте и разберите узел всасывающего обратного клапана, чтобы слить жидкость из головки насоса; и расположите различные части клапана в правильном порядке.
7. Снимите патрубок, подсоединенный к нагнетательному клапану.
8. Ослабьте и разберите нагнетательный обратный клапан в сборе, слейте остатки среды и расположите различные части клапана в правильном порядке.
9. Тщательно очистите и удалите отложения в клапане, проверьте степень износа шарика клапана, седла клапана и т.д. и при необходимости замените.
10. Установите обратный клапан в сборе на место (обратная сборка в порядке разборки).
11. Снова подключитесь к системе трубопроводов.

12.4. Замена мембраны

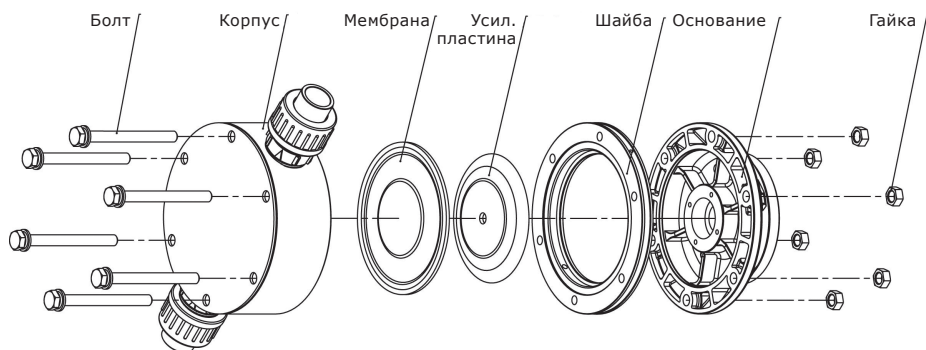


Рис. 24

При выходе мембраны из строя, возможен разлив реагента в окружающую среду и загрязнение насоса, обращайтесь с ней осторожно.

Внимание

Мембрана не имеет фиксированного срока службы, зависит от условий эксплуатации. Загрязнения, твердые частицы приведут к деформации и разрыву мембраны, в то же время избыточное давление в насосе или химическая коррозия также могут привести к повреждению мембраны. Рекомендуется регулярно проверять и заменять мембрану.

1. Отключите питание двигателя насоса.
2. Сбросьте давление из системы трубопроводов.
3. Закройте запорные клапана на всасывающей и нагнетающей линиях.
4. Установите поддон под дозирующую головку насоса, для сбора вытекающей жидкости.
5. Отсоедините трубопроводы от головки насоса и слейте всю жидкость, соблюдая меры предосторожности.
6. Выверните все винты, оставив только один винт в верхней части головки насоса. При ослаблении винта, жидкость вытекает из дозирующей головки насоса.
7. Наклоните головку насоса, чтобы перелить остаточную жидкость из всасывающего клапана в поддон.
8. Открутите оставшийся винт, выньте головку насоса в сборе и промойте подходящим средством.
9. Держа мембрану за края, поверните ее против часовой стрелки, чтобы снять.
10. Осмотрите мембрану и замените, если она треснула, отделилась или заметно повреждена.

11. Проденьте новую мембрану по часовой стрелке в стержень толкателя, убедитесь, что она встала на место.
12. Установите головку насоса в сборе на место, убедитесь в правильности направления клапанов, всасывающего и нагнетающего, вверните винты на головке насоса и затягивайте их поочередно для обеспечения равномерного усилия.
13. Снова подсоедините насос к системе трубопроводов.

12.5. Загрязненные насосы

Если насос использовался для перекачивания токсичных или отравляющих жидкостей, то такой насос классифицируется как загрязненный.

Внимание

Перед тем как отправить насос в Сервисный центр VANDJORD уполномоченный персонал должен тщательно промыть его, заполнить Декларацию о безопасности насоса (см. Приложение 1) и прикрепить её к упаковке насоса на видном месте.

Если промывку насоса выполнить невозможно, то в Декларации о безопасности необходимо предоставить всю информацию о перекачиваемой жидкости. Если указанные выше требования не выполнены, сервисный центр VANDJORD может отказаться принять насос. Возможные расходы, связанные с возвратом насоса на фирму, несёт отправитель.

В комплекте поставки оборудования отсутствуют приспособления и инструменты для осуществления регулировок, технического обслуживания и применения по назначению. Используйте стандартные инструменты с учетом требований техники безопасности изготовителя.

13. Вывод из эксплуатации

Остановка насоса



Предупреждение
Опасность химических ожогов!
При работе с дозирующей головкой, соединениями или линиями пользуйтесь средствами индивидуальной защиты (перчатки и очки)! Не допускайте вытекания химических веществ из насоса. Все химикаты необходимо собирать и утилизировать надлежащим образом!
Если возможно, промойте дозирующую головку перед выключением насоса, т. е. подайте в нее воду.

Указание

Выключение/разборка

1. Выключите насос и отсоедините его от питания.
2. Сбросьте давление в системе.
3. Примите соответствующие меры для безопасного сбора сливаемой дозируемой среды.
4. Осторожно снимите все линии.
5. Демонтируйте насос.

Очистка

1. Тщательно промойте все детали, которые находились в контакте со средой:
 - линии;
 - клапаны;
 - дозирующую головку;
 - мембрану.
2. Удалите любые следы химических реагентов из корпуса насоса.

Модель	Производительность [л/ч]	Противодавление [бар]	Диаметр мембраны, мм	Мощность, Вт	Присоединения		
					PVC	PVDF	SS304 / 316L
JMS 7,5-10	7,5	10	52	50	Гибкая трубка PE, 6/9 мм	Гибкая трубка PE, 6/9 мм	6/12 мм под приварку
JMS 12-10	12	10					
JMS 17-8	17	8					
JMS 30-7	30	7	65				
JMS 45-6	45	6					
JMS 60-4	60	4	65	Втулка DN15 под вклейку	Внутренняя резьба Rc1/2"	10/16 мм под приварку	

* Модели из PTFE предоставляются по запросу.

Примечание:

1. Модели JMS 7,5-30 л/ч поставляются с монтажным комплектом: вентиляционный клапан, приёмный клапан, инжекционный клапан, керамический грузик, 4м гибкой трубки PE.
2. Модели из SS316L поставляются с уплотнениями из PTFE.

14. Технические данные

14.1. Эксплуатационные данные

Данные	Значение
Макс. высота всасывания	2 м
Макс. вязкость	1000 сПз
Точность	±1 %
Глубина регулирования	1:100
Температура дозируемой среды	-10 ~ +60 °C
Макс. уровень шума	< 60dB(A)

Эти данные относятся к следующим условиям:

- дозируемая среда — вода;
- из дозирующей головки удален весь воздух;
- стандартное исполнение насоса.

14.2. Производительность насосов

Данные в таблице ниже относятся к следующим условиям:

- максимальное противодавление;
- вода в качестве дозируемой среды;
- насос работает «под заливом» 0,5 м вод. ст.;
- из дозирующей головки удален весь воздух;
- электродвигатель питается от напряжения 220 В 50 Гц.

14.3. Детализовка

Насос JMS

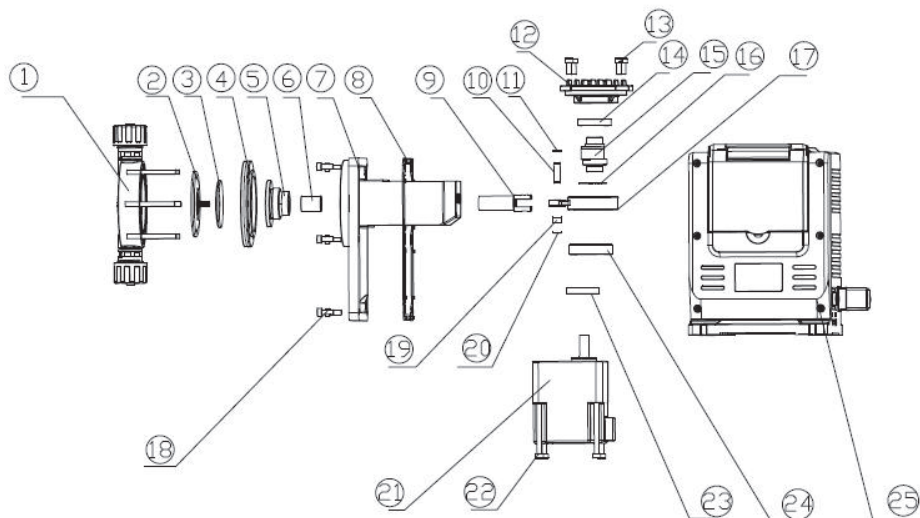
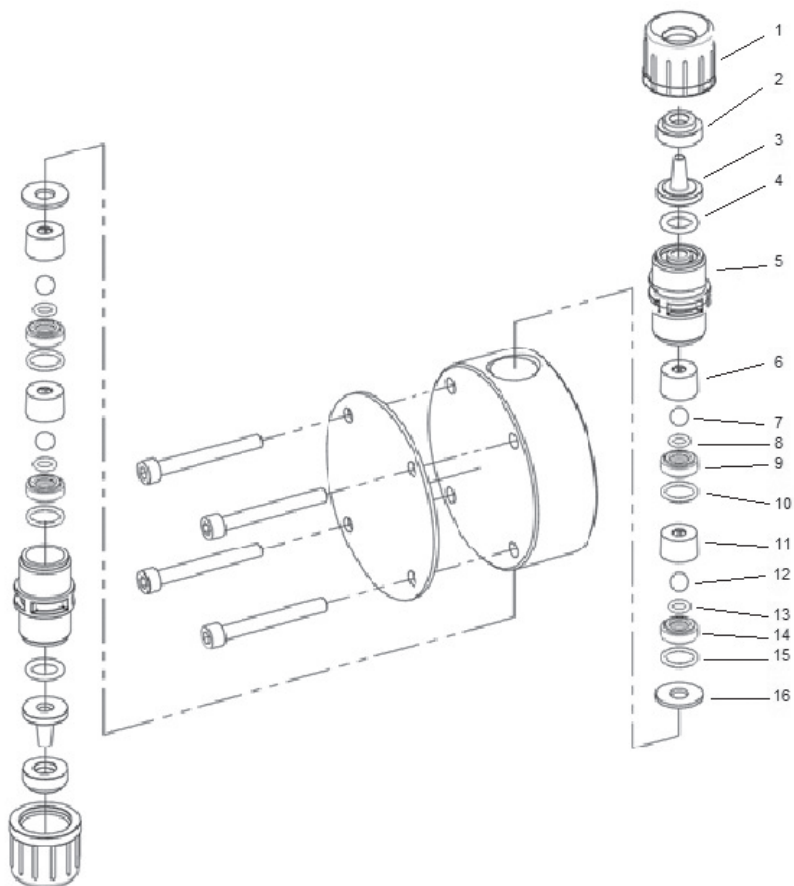


Рис. 25

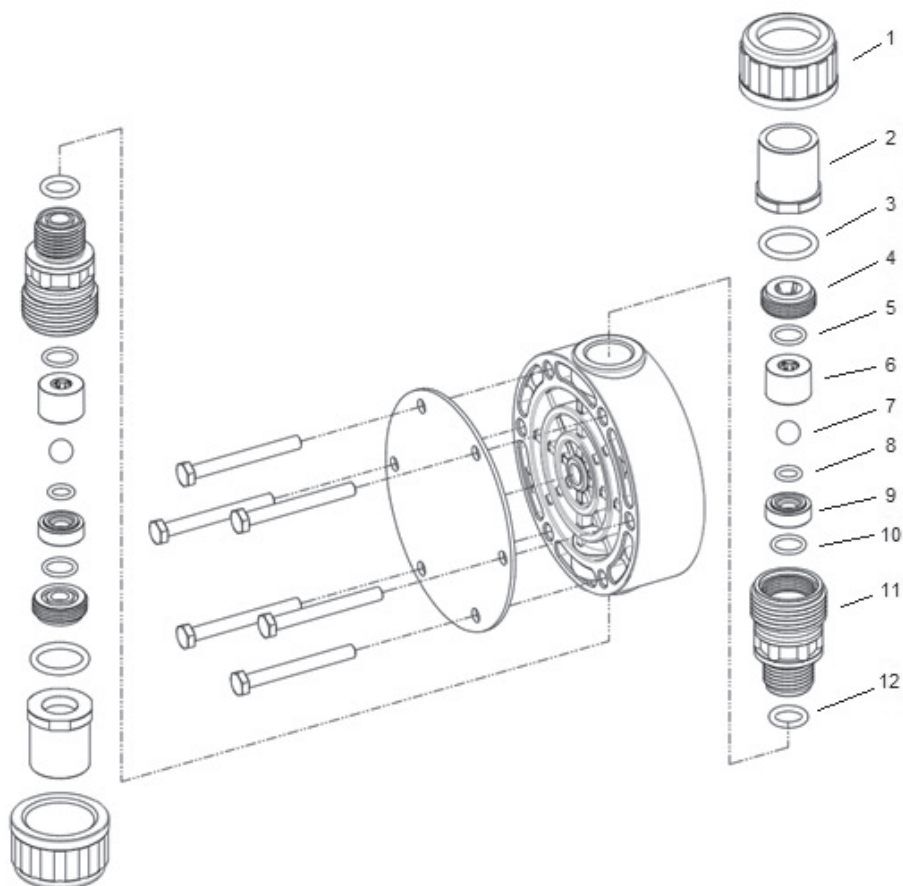
Поз.	Описание
1	Дозировочная головка в сборе
2	Мембрана
3	Пластина усиливающая
4	Задняя пластина
5	Втулка толкателя
6	Композитный подшипник
7	Камера
8	Прокладка
9	Толкатель
10	Штифт
11	Шайба
12	Верхнее посадочное место подшипника
13	Болты
14	Подшипник
15	Эксцентриковый вал
16	Уплотнение
17	Муфта толкателя
18	Болты
19	Гайка
20	Шайба штифта
21	Двигатель
22	Болты
23	Подшипник
24	Шарикоподшипник
25	Корпус насоса

Дозирующая головка из PVC и PVDF (JMS7.5/JMS12/JMS17/JMS30)



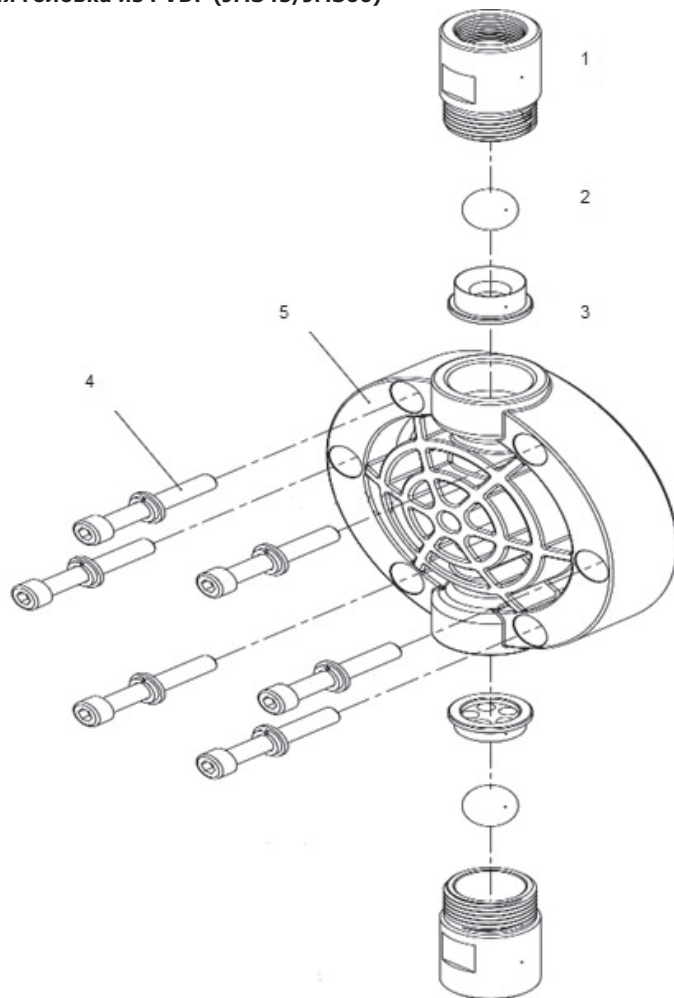
Поз.	Описание
1	Накидная гайка
2	Прижимная втулка
3	Ниппель под трубку
4	Уплотнение O ring
5	Корпус клапана
6	Направляющая шарика
7	Шарик клапана
8	Уплотнение O ring
9	Седло клапана
10	Уплотнение O ring
11	Направляющая шарика
12	Шарик клапана
13	Уплотнение O ring
14	Седло клапана
15	Уплотнение O ring
16	Прокладка

Дозирующая головка из PVC (JMS45/JMS60)



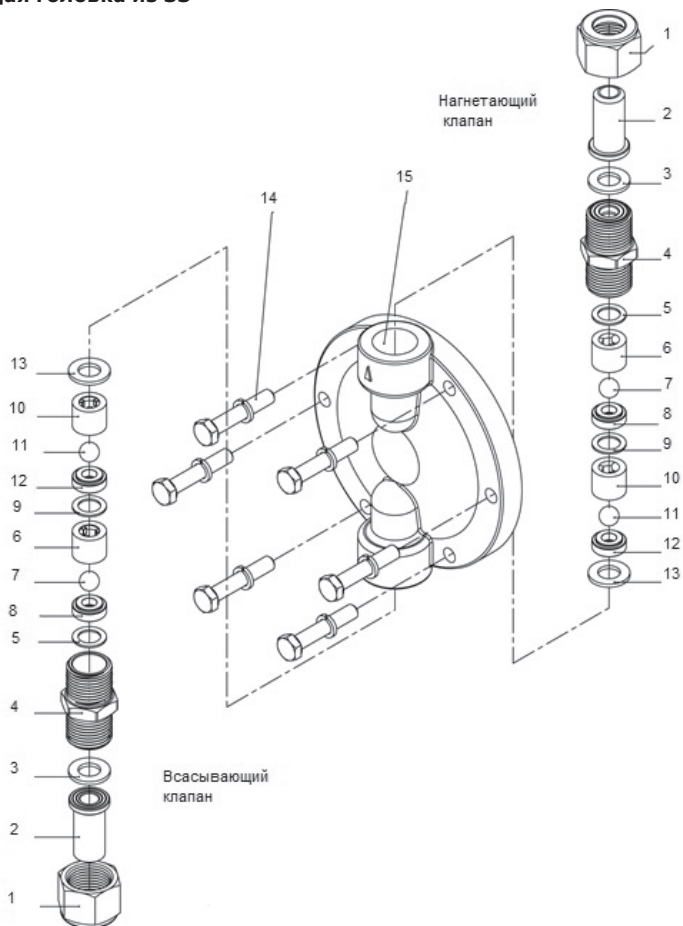
Поз.	Описание
1	Накидная гайка
2	Ниппель под клейку
3	Уплотнение O ring
4	Направляющая шарика
5	Уплотнение O ring
6	Крышка клапана
7	Шарик клапана
8	Уплотнение O ring
9	Седло клапана
10	Уплотнение O ring
11	Корпус клапана
12	Уплотнение O ring

Дозирующая головка из PVDF (JMS45/JMS60)



Поз.	Описание
1	Корпус клапана
2	Шарик клапана
3	Седло клапана
4	Болт с шайбой
5	Дозирующая головка

Дозирующая головка из SS



Поз.	Описание
1	Накидная гайка
2	Втулка под сварку
3	Уплотнительная шайба
4	Корпус клапана
5	Уплотнительная шайба
6	Направляющая шарика
7	Шарик клапана
8	Седло клапана
9	Уплотнительная шайба
10	Направляющая шарика
11	Шарик клапана
12	Седло клапана
13	Уплотнительная шайба
14	Болт с шайбой
15	Дозировочная головка

14.4. Габаритные размеры

JMS7.5-30 PVC&PVDF

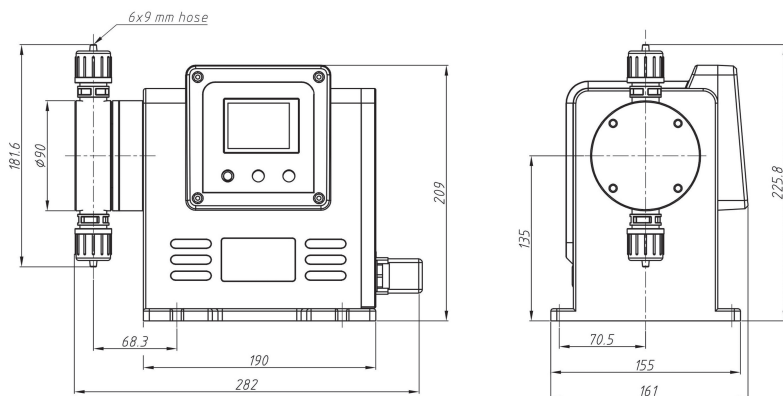


Рис. 26

JMS45-60 PVC&PVDF

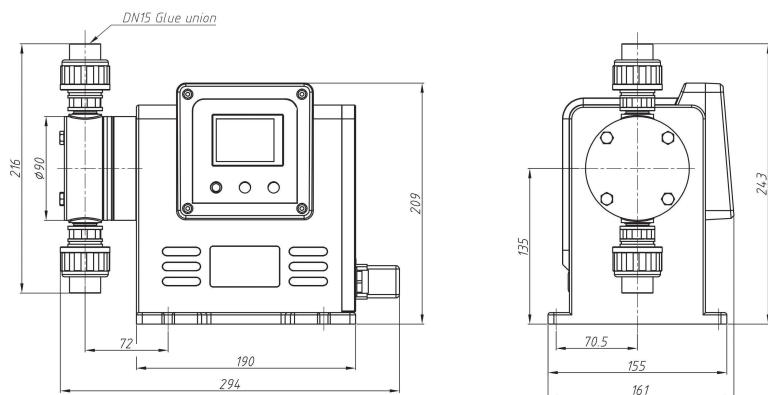


Рис. 27

JMS7.5-12 SS

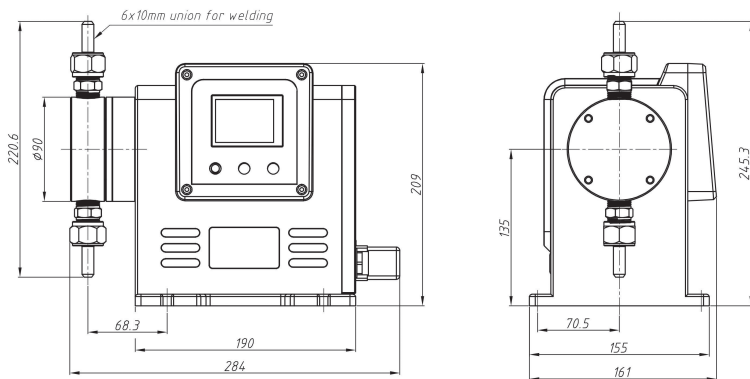


Рис. 28

JMS17-60 SS

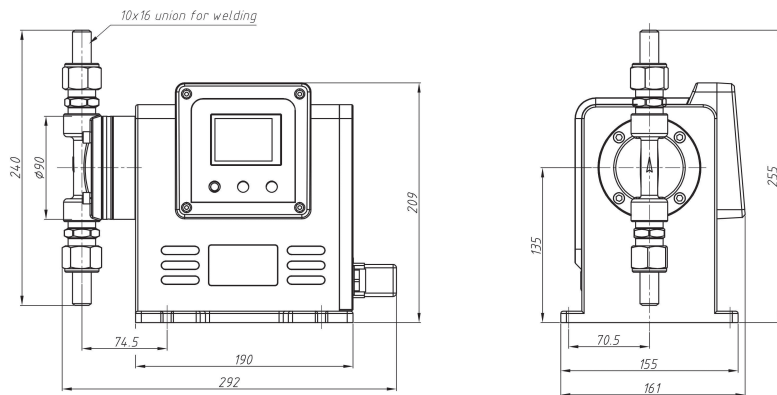


Рис. 29

14.5. Внешняя среда и условия эксплуатации

Допустимая температура внешней среды: от 0 до +40 °С.

Допустимая влажность воздуха:
макс. относительная влажность 70 % при 40 °С, 90 % при 35 °С.

Не устанавливайте устройство на открытом воздухе! Убедитесь, что корпус двигателя и насоса не подвержен воздействию окружающей среды.

Внимание

Насосы с электронным оборудованием могут использоваться только внутри помещений! Не устанавливайте на открытом воздухе!

Предупреждение Двигатели переменного тока дозирочных насосов могут быть горячими.



До кожуха вентилятора должно быть не менее 100 мм свободного пространства!

Уровень звукового давления: ±55 дБ(А).

Характеристика неопределенности измерения (параметр К) составляет 3 дБ.

Минимальное противодействие: 1 бар.
Эти данные относятся к запорному нагнетательному клапану насоса. Обратите особое внимание на потери давления на пути к устройству впрыска (включительно).

14.6. Дозируемая среда

В случае возникновения вопросов относительно стойкости материала и пригодности насоса JMA для конкретной дозируемой среды свяжитесь с компанией VANDJORD.

Внимание

Дозируемая среда должна иметь следующие основные характеристики:

- жидкая;
- неабразивная;
- негорючая.

14.6.1. Допустимая температура среды

Материал дозирующей головки	Диапазон температур
PVC	от -10 до +60 °С для всех типов дозировочных головок
Нержавеющая сталь	
PP	
PVDF	

Обращайте внимание на температуру замерзания и кипения дозируемой среды!

Внимание

14.7. Электрические данные

14.7.1. Степень защиты корпуса

Степень защиты корпуса зависит от варианта исполнения двигателя (см. заводскую табличку на двигателе). Степень защиты корпуса может быть обеспечена, только если кабель питания подключается с защитой такой же степени.

14.7.2. Двигатель

См. фирменную табличку двигателя.

14.8. Материалы

Верхняя часть корпуса: полифениленоксидный компаунд.
Нижняя часть корпуса: полипропилен, армированный стекловолокном.
Ручка регулировки длины хода АБС-смола.

15. Обнаружение и устранение неисправностей

15.1. Общие замечания

Предупреждение
При дозировании опасных сред, всегда следуйте указаниям, изложенным в их паспортах безопасности!

Опасность химических ожогов!

Работая с дозирующей головкой, патрубками и трубопроводами, носите защитные перчатки и очки! Не допускайте вытекания химических препаратов из насоса. Все химикаты необходимо собирать и утилизировать надлежащим образом.



Предупреждение
Корпус насоса должен открываться только персоналом, уполномоченным компанией VANDJORD!

Техобслуживание должно выполняться только уполномоченными специалистами!

Перед выполнением технического обслуживания и ремонта выключите насос и отсоедините его от блока питания!



Для транспортировки или очистки необходимо закрыть вентиляционный клапан.

Перед пуском насоса откройте вентиляционный клапан (приблизительно на 5 мм).

Внимание

Предупреждение
Для устранения неисправностей или проведения ремонта обратитесь в сервисный центр компании VANDJORD или отправьте им насос.



Перед тем как отправить насос в Сервисный центр VANDJORD уполномоченный персонал должен тщательно промыть его, заполнить Декларацию о безопасности насоса (см. Приложение 1) и прикрепить её к упаковке насоса на видном месте.

15.2. Поиск и устранение неисправностей

Неисправность	Причина	Решение
Насос не включается	Сбой эл. питания	Проверьте источник питания
	Перегорел предохранитель	Устраните перегрузку и замените предохранитель
	Обрыв линии эл. питания	Найдите место обрыва цепи и устраните
	Ошибка подключения	Проверьте электрическую схему
	Ошибка в настройке	Проверьте настройки
Жидкость не поступает	Заблокирован трубопровод	Очистите и промойте
	Запорные клапана закрыты	Откройте клапана
	Обратные клапана насоса заблокированы	Проверьте и очистите, промойте чистой жидкостью
	В дозирующей головке находится воздух	Для первоначального запуска необходимо выпустить воздух через клапан отвода воздуха
	Кавитация	Уменьшить высоту всасывания
	Система не герметична	Проверьте на герметичность
	Фильтр загрязнен	Очистите или замените сетчатый фильтр
	Расход недостаточный	Износ обратных клапанов, сильное загрязнение
Неправильная калибровка насоса		Проведите калибровку насоса
Высокая вязкость жидкости		Снизьте вязкость жидкости
Кавитация		Уменьшите высоту всасывания
Расход постепенно сокращается	Износ обратных клапанов, сильное загрязнение	Очистите клапана, в случае повреждения замените
	Утечка во всасывающей трубе	Выясните место утечки и устраните ее
	Фильтр загрязнен	Очистите или замените сетчатый фильтр
	Изменилась вязкость жидкости	Проверьте вязкость
Расход нестабильный	Вентиляционное отверстие резервуара закупорено	Прочистите вентиляционное отверстие
	Утечка во всасывающей трубе	Выясните место утечки и устраните ее
	Кавитация	Уменьшить высоту всасывания
Расход недостаточный	Износ обратных клапанов, сильное загрязнение	Очистите клапана, в случае повреждения замените

К критическим отказам может привести:

- некорректное электрическое подключение;
- неправильное хранение оборудования;
- повреждение или неисправность электрической/гидравлической/ механической системы;
- повреждение или неисправность важнейших частей оборудования;
- нарушение правил и условий эксплуатации, обслуживания, монтажа, контрольных осмотров.

Для предотвращения ошибочных действий, персонал должен быть внимательно ознакомлен с настоящим руководством по монтажу и эксплуатации.

При возникновении аварии, отказа или инцидента необходимо незамедлительно остановить работу оборудования и обратиться в сервисный центр.

16. Утилизация изделия

Основным критерием предельного состояния изделия является:

1. Отказ одной или нескольких составных частей, ремонт или замена которых не предусмотрены;
2. Увеличение затрат на ремонт и техническое обслуживание, приводящее к экономической нецелесообразности эксплуатации.

Данное изделие, а также узлы и детали должны собираться и утилизироваться в соответствии с требованиями местного законодательства в области экологии.

17. Импортер. Срок службы. Условия гарантии

ООО «Вандйорд Групп»

Адрес: 109544, г. Москва,

ул. Школьная, д.39-41.

Тел.: +7 (495) 730-36-55

E-mail: info.moscow@vandjord.com

Правила и условия реализации оборудования определяются условиями договоров.

Срок службы оборудования составляет 10 лет. По истечении назначенного срока службы, эксплуатация оборудования может быть продолжена после принятия решения о возможности продления данного показателя. Эксплуатация оборудования по назначению отличному от требований настоящего документа не допускается.

Работы по продлению срока службы оборудования должны проводиться в соответствии с требованиями законодательства без снижения требований безопасности для жизни и здоровья людей, охраны окружающей среды.

Гарантийный срок на оборудование Vandjord прекращается после истечения 26 месяцев, следующих за месяцем производства оборудования.

Подробные условия гарантийного обслуживания доступны в разделе «Гарантийные обязательства» на сайте www.vandjord.com.

Возможны технические изменения.

18. Информация по утилизации упаковки

Общая информация по маркировке любого типа упаковки, применяемого компанией Vandjord			
 <p>Упаковка не предназначена для контакта с пищевой продукцией</p>			
Упаковочный материал	Наименование упаковки/ вспомогательных упаковочных средств	Буквенное обозначение материала, из которого изготавливается упаковка/ вспомогательные упаковочные средства	
Бумага и картон (гофрированный картон, бумага, другой картон)	Коробки/ящики, вкладыши, прокладки, подложки, решетки, фиксаторы, набивочный материал	 PAP	
Древесина и древесные материалы (дерево, пробка)	Ящики (дощатые, фанерные, из древесноволокнистой плиты), поддоны, обрешетки, съемные бортики, планки, фиксаторы	 FOR	
Пластик	(полиэтилен низкой плотности)	Чехлы, мешки, пленки, пакеты, воздушно-пузырьковая пленка, фиксаторы	 LDPE
	(полиэтилен высокой плотности)	Прокладки уплотнительные (из пленочных материалов), в том числе воздушно-пузырьковая пленка, фиксаторы, набивочный материал	 HDPE
	(полистирол)	Прокладки уплотнительные из пенопластов	 PS
Комбинированная упаковка (бумага и картон/пластик)	Упаковка типа «скин»	 C/PAP	
<p>Просим обращать внимание на маркировку самой упаковки и/или вспомогательных упаковочных средств (при ее нанесении заводом-изготовителем упаковки/вспомогательных упаковочных средств).</p> <p>При необходимости, в целях ресурсосбережения и экологической эффективности, компания Vandjord может использовать упаковку и/или вспомогательные упаковочные средства повторно.</p> <p>По решению изготовителя упаковка, вспомогательные упаковочные средства, и материалы из которых они изготовлены могут быть изменены. Просим актуальную информацию уточнять у изготовителя готовой продукции, указанного в разделе 17. Импортёр. Срок службы. Условия гарантии настоящего Паспорта, Руководства по монтажу и эксплуатации. При запросе необходимо указать номер продукта и страну-изготовителя оборудования.</p>			

Приложение 1

Декларация о безопасности насоса

Скопируйте, заполните и подпишите этот лист и прикрепите его к упаковке насоса при возврате насоса в ремонт или для проведения технического обслуживания.

Типовое обозначение (см. фирменную табличку) _____

Модель (см. фирменную табличку) _____

Дозируемая среда _____

Описание неисправности

Пожалуйста, отметьте на изображении поврежденные части насоса.

В случае электрической или функциональной неисправности отметьте корпус.



Пожалуйста, кратко опишите поломку/причину поломки.

Дозируемая жидкость, возможно, попала в корпус насоса.
Насос не должен быть подключен к источнику питания! Опасность взрыва!

Настоящим мы заявляем, что насос был очищен и полностью свободен от химических, биологических и радиоактивных веществ.

Дата и подпись

Печать компании

Информация о подтверждении соответствия



Дозировочные насосы торговой марки «LIGAO», типы: DMA, DMB, DMC(S), DMS, JMA, JMB, JMC(S), JMS, JLM (-P; -S), JBB, KD, GM, GB, GB-S, JPX, JPZ, JPR, JPD, JPG, JPW, JYPX, JYPZ, JYPR, JYPD, JYPG, JYPW декларированы на соответствие требованиям Технического регламента Евразийского экономического союза ТР ТС 010/2011 «О безопасности машин и оборудования» и ТР ТС 020/2011 «Электромагнитная совместимость технических средств».

Декларация о соответствии: ЕАЭС N RU Д-СН.РА01.В.73925/24 от 07.02.2024 действует до 04.02.2029 г.

Заявитель: Общество с ограниченной ответственностью «Вандйорд Групп». Место нахождения и адрес места осуществления деятельности: 109544, г. Москва, Муниципальный округ Таганский вн. тер. г., ул. Школьная, д. 39-41, номер телефона: +7 4957303655, адрес электронной почты: info.moscow@vandjord.com.



LIGAO

Официальный представитель
компании Ligo Pump
Technology Co. на территории РФ:
ООО «Вандйорд Групп»
Адрес: 109544, г. Москва,
ул. Школьная, д.39-41.
Тел.: +7 (495) 730-36-55
E-mail: info.moscow@vandjord.com

Для использования в качестве ознакомительного материала. Возможны технические изменения. Товарные знаки, представленные в этом материале, в том числе LIGAO, являются зарегистрированными товарными знаками на территории РФ. Их использование без разрешения правообладателя запрещено. Все права защищены.

22211047/1024

www.ligao-pumps.ru
vandjord.com