

 **iSTRATEX[®]**

НАСОСНЫЕ АГРЕГАТЫ ВМ(N)(E)

Паспорт



**КАЧЕСТВЕННЫЕ РЕШЕНИЯ
ЗДЕСЬ И ВСЕГДА**



ОГЛАВЛЕНИЕ

| | | |
|----|---|-------|
| 1. | ОСНОВНЫЕ СВЕДЕНИЯ ОБ ИЗДЕЛИИ И ТЕХНИЧЕСКИЕ ДАННЫЕ | [3] |
| 2. | ТРАНСПОРТИРОВАНИЕ И ХРАНЕНИЕ | [4] |
| 3. | УПАКОВКА И ПЕРЕМЕЩЕНИЕ | [5] |
| 4. | ОБЛАСТЬ ПРИМЕНЕНИЯ | [6] |
| 5. | ПРИНЦИП ДЕЙСТВИЯ | [6] |
| 6. | СВЕДЕНИЯ ОБ УТИЛИЗАЦИИ | [6] |
| 7. | ИЗГОТОВИТЕЛЬ. СРОК СЛУЖБЫ. УСЛОВИЯ ГАРАНТИИ | [7] |
| 8. | СВЕДЕНИЯ О ПОДТВЕРЖДЕНИИ СООТВЕТСТВИЯ | [7] |

1. ОСНОВНЫЕ СВЕДЕНИЯ ОБ ИЗДЕЛИИ И ТЕХНИЧЕСКИЕ ДАННЫЕ

Данный документ распространяется на насосные агрегаты (далее по тексту насосы) ВМ(N)(Е), где «N» обозначает вариант исполнения насосной части из нержавеющей стали, «Е» обозначает вариант исполнения с частотным преобразователем, размещенным на насосе, и является неотъемлемой частью документа «Руководство по монтажу и эксплуатации насосов ВМ(N)(Е)» типоразмеров до 64.

Насосы ВМ(N) представляют собой вертикальные многоступенчатые центробежные насосы с нормальным всасыванием со стандартным асинхронным двухполюсным электродвигателем закрытого типа с вентиляторным охлаждением. Насос состоит из гидравлической части и электродвигателя. Промежуточные камеры и рабочие колеса последовательно соединены между собой на одном валу и расположены в цилиндрическом кожухе, который соединяется с основанием и головной частью насоса при помощи стяжных болтов. В основании имеются соосно расположенные всасывающий и напорный патрубки (конструкция типа «ин-лайн»). Конструкция «ин-лайн» позволяет устанавливать насос на горизонтальном трубопроводе. Все насосы оснащены картридным торцевым уплотнением вала.

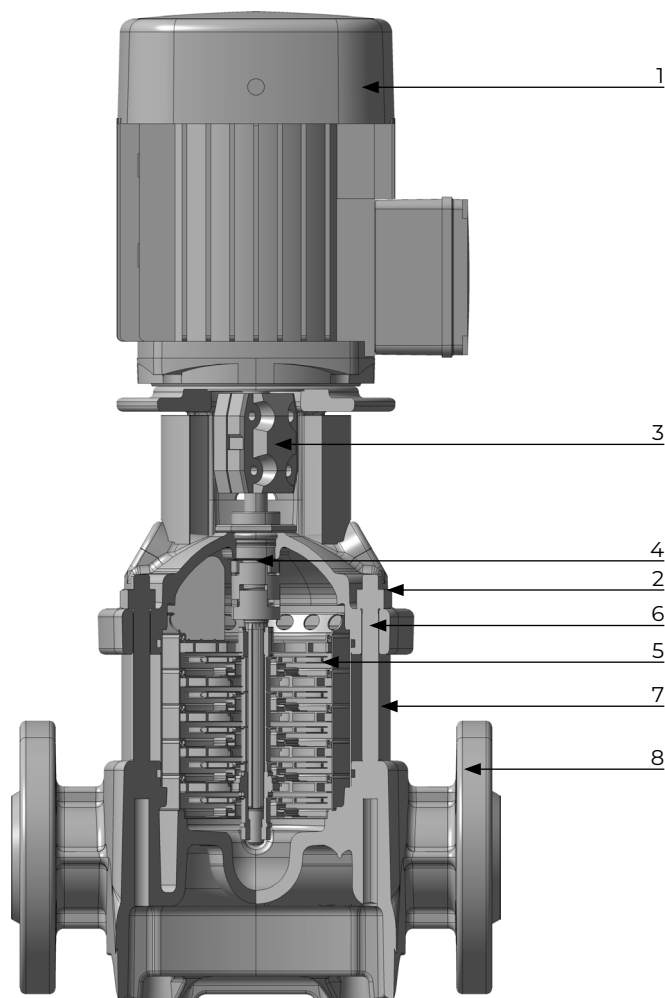


Рис. 1 Конструкция насоса ВМ(N):

1. Электродвигатель, 2. Головная часть насоса, 3. Муфта,
4. Торцевое уплотнение вала (картридного типа), 5. Рабочие колеса,
6. Стяжные болты, 7. Цилиндрический кожух, 8. Основание

Модельный ряд

| Типоразмер ВМ(N) | ВМ(N) 1 | ВМ(N) 3 | ВМ(N) 5 | ВМ(N) 10 | ВМ(N) 15 | ВМ(N) 20 | ВМ(N) 32 | ВМ(N) 45 | ВМ(N) 64 |
|--|----------------|--------------|--------------|-------------|-------------|-------------|-------------|-------------|-------------|
| Номинальная подача [м ³ /ч] | 1 | 3 | 5 | 10 | 15 | 20 | 32 | 45 | 64 |
| Номинальная подача [л/с] | 0,28 | 0,83 | я1,39 | 2,8 | 4,2 | 5,6 | 8,9 | 11,7 | 18 |
| Диапазон подачи [м ³ /ч] | 0,7-2,4 | 1,3-4,6 | 2,5-8,5 | 5-13 | 8,5-23,5 | 10,5-29 | 16-40 | 22,5-58 | 30-85 |
| Диапазон подачи [л/с] | 0,19-0,67 | 0,36-1,28 | 0,69-2,36 | 1,38-3,61 | 2,36-6,53 | 2,92-8,06 | 4,4-11,1 | 6,3-16,1 | 8,3-23,6 |
| Макс. рабочее давление [бар] | 22 | 24 | 24 | 22 | 23 | 25 | 28 | 33 | 23 |
| Мощность электродвигателя [кВт] | 0,37-2,2 | 0,37-3 | 0,37-4 | 0,75-7,5 | 1,1-15 | 1,1-18,5 | 1,5-30 | 3,0-45 | 4,0-45 |
| Диапазон температур жидкости [°C] | От -20 до +120 | | | | | | | | |
| Пиковая эффективность [%] | 44 | 54 | 66 | 70 | 72 | 69 | 76 | 78 | 80 |
| Присоединение | | | | | | | | | |
| Фланец по DIN | DN 25/32 | DN 25/32 | DN 25/32 | DN40 | DN50 | DN50 | DN65 | DN80 | DN100 |
| Овальный фланец | Rp 1 | Rp 1/ Rp 1 ¼ | Rp 1/ Rp 1 ¼ | Rp 1 ½ | | | | | |

Рекомендованная температура окружающей среды

В процессе эксплуатации:

- Макс. +45 °C (без ограничения характеристик);
- Относительная влажность должна быть (95±1) % при температуре (25±2) °C и (80±3) % при температуре (40±2) °C.

2. ТРАНСПОРТИРОВАНИЕ И ХРАНЕНИЕ

Транспортирование оборудования следует проводить автомобильным, железнодорожным, воздушным, речным либо морским транспортом.

Условия транспортирования оборудования в части воздействия механических факторов должны соответствовать группе «С» по ГОСТ 23216.

При транспортировании упакованное оборудование должно быть надежно закреплено на транспортных средствах с целью предотвращения самопроизвольных перемещений.

Условия хранения оборудования должны соответствовать группе «С» ГОСТ 15150.

Максимальный назначенный срок хранения составляет 1 год. При хранении насосного агрегата необходимо прокручивать рабочее колесо не реже одного раза в месяц. В течение всего срока хранения консервация не требуется.

Рекомендованная температура при хранении и транспортировке:

- От -30 °C до +60 °C (0,37 – 7,5 кВт);
- От -25 °C до +70 °C (11 – 22 кВт).

3. УПАКОВКА И ПЕРЕМЕЩЕНИЕ

Упаковка

При получении оборудования проверьте упаковку и само оборудование на наличие повреждений, которые могли быть получены при транспортировании. Перед тем как утилизировать упаковку, тщательно проверьте, не остались ли в ней документы и мелкие детали. Если полученное оборудование не соответствует вашему заказу, обратитесь к поставщику оборудования.

По требованию заказчика, конструкция упаковки может быть усилена до группы «Ж» по ГОСТ 23216. Если оборудование повреждено при транспортировании, немедленно свяжитесь с транспортной компанией и сообщите поставщику оборудования.

Поставщик сохраняет за собой право тщательно осмотреть возможное повреждение.

Перемещение



Предупреждение

Следует соблюдать ограничения местных норм и правил в отношении подъемных и погрузочно-разгрузочных работ, осуществляемых вручную.

Внимание

Запрещается поднимать или тянуть оборудование за питающий кабель.



Насос должен оставаться в устойчивом положении во время распаковки и установки с помощью ремней для подъема. Обратите внимание, что обычно центр тяжести насоса - ближе к двигателю.



Предупреждение

Падение предметов

Опасность летального исхода или получения тяжелых травм

Соблюдайте инструкции по подъему.

Используйте подъемное оборудование грузоподъемностью, соответствующей массе изделия.

При выполнении операций по подъему люди должны находиться на безопасном расстоянии от изделия.

Используйте средства индивидуальной защиты.

При подъеме насоса в сборе необходимо учитывать следующее:

- Если электродвигатель оборудован рым-болтами, то насос разрешается поднимать, используя рым-болты.
- При отсутствии рым-болтов насос разрешается поднимать с помощью строп или аналогичных приспособлений за фланец электродвигателя.

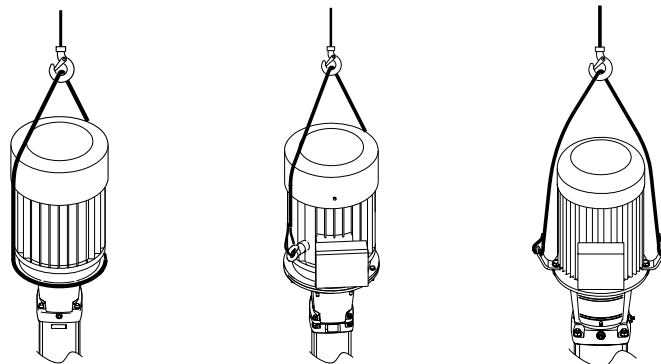


Рис. 2 Правильный подъем насоса VM(N)

4. ОБЛАСТЬ ПРИМЕНЕНИЯ

Основные области применения:

- Водоснабжение;
- Системы повышения давления;
- Производственные системы перекачивания технологических жидкостей;
- Системы отопления, вентиляции и кондиционирования воздуха.

Многоступенчатые центробежные насосы конструкции «ин-лайн» типового ряда VM(N) предназначены для циркуляции/перекачивания жидкости и повышения давления холодных или горячих жидкостей без твердых или длинноволоконистых включений.

5. ПРИНЦИП ДЕЙСТВИЯ

Принцип работы насосов VM(N) основан на повышении давления жидкости, движущейся от входного патрубка к выходному. Повышение давления происходит путем передачи механической энергии от вала электродвигателя через муфту к валу насоса, а затем непосредственно жидкости посредством вращающихся рабочих колес. На рабочем колесе имеются лопатки (лопасти), которые имеют сложную форму. Жидкость, от всасывающей линии трубопровода, через подводящую камеру подходит к рабочему колесу вдоль оси его вращения, затем направляется в межлопаточный канал и попадает в направляющий аппарат. Направляющий аппарат предназначен для сбора жидкости, выходящей из рабочего колеса, и преобразования кинетической энергии потока жидкости в энергию давления. Указанное выше преобразование энергии должно происходить с минимальными гидравлическими потерями, что достигается специальной конструкцией направляющего аппарата.

Корпус насоса предназначен для соединения всех элементов насоса в энергетическую гидравлическую машину. Лопастной насос осуществляет преобразование энергии за счет динамического взаимодействия между потоком жидкой среды и лопастями вращающегося рабочего колеса, которое является их рабочим органом. При вращении рабочего колеса жидкая среда, находящаяся в межлопаточном канале, лопатками отбрасывается к периферии, проходит через направляющий аппарат, корпус насосной части и далее в напорный трубопровод.

В центральной части насоса, т.е. на входе жидкости в рабочее колесо насоса, возникает разрежение, и жидкая среда под действием давления в расходной емкости направляется от источников водоснабжения по всасывающему трубопроводу в насос.

Для создания высоких давлений в насосах VM(N) используются несколько рабочих колес, последовательно размещенных на общем валу. В этом случае один и тот же поток жидкости проходит через ряд ступеней повышения давления, причем общий создаваемый напор будет равен сумме напоров, создаваемых каждым колесом. Впоследствии жидкость, прошедшая все рабочие ступени, попадает в отводящую камеру и далее в напорную линию трубопровода.

6. СВЕДЕНИЯ ОБ УТИЛИЗАЦИИ

Основным критерием предельного состояния изделия является:

- Отказ одной или нескольких составных частей, ремонт или замена которых не предусмотрены;
- Увеличение затрат на ремонт и техническое обслуживание, приводящее к экономической нецелесообразности эксплуатации.

Данное изделие, а также узлы и детали должны собираться и утилизироваться в соответствии с требованиями местного законодательства в области экологии.

7. ИЗГОТОВИТЕЛЬ. СРОК СЛУЖБЫ. УСЛОВИЯ ГАРАНТИИ

Изготовитель:
ООО «ИСТРАТЕХ»
143581, Московская область, г.о. Истра,
д. Лешково, д. 188,
тел: +7 495 737-91-01,
адрес электронной почты: info@istratex.ru.

Правила и условия реализации оборудования определяются условиями договоров.

Срок службы оборудования составляет 10 лет. По истечении назначенного срока службы, эксплуатация оборудования может быть продолжена после принятия решения о возможности продления данного показателя. Эксплуатация оборудования по назначению отличному от требований настоящего документа не допускается.

Работы по продлению срока службы оборудования должны проводиться в соответствии с требованиями законодательства без снижения требований безопасности для жизни и здоровья людей, охраны окружающей среды.

Подробные условия гарантийного обслуживания доступны в разделе «Условия гарантии на оборудование ИСТРАТЕХ» на сайте istratex.ru.

8. СВЕДЕНИЯ О ПОДТВЕРЖДЕНИИ СООТВЕТСТВИЯ

Вертикальные многоступенчатые центробежные насосы и насосные агрегаты, типы: VM(N)(E) декларированы на соответствие требованиям Технического регламента Таможенного союза ТР ТС 010/2011 «О безопасности машин и оборудования», Технического регламента Таможенного союза ТР ТС 020/2011 «Электромагнитная совместимость технических средств».

Декларация о соответствии: ЕАЭС N RU Д-РУ.РА04. В. 41332/24, срок действия декларации о соответствии с 28.05.2024 до 13.03.2029 г.

Заявитель: ОБЩЕСТВО С ОГРАНИЧЕННОЙ ОТВЕТСТВЕННОСТЬЮ «ИСТРАТЕХ». Место нахождения и адрес места осуществления деятельности: 143581, РОССИЯ, Московская область, ИСТРА Г., Д. ЛЕШКОВО, Д. 188, номер телефона: +7 4957379101, адрес электронной почты: info@istratex.ru

Документ, в соответствии с которым изготовлена продукция:

ТУ 3631-001-59379130-2005 (ТУ 28.13.14-001-59379130-2017) «Вертикальные многоступенчатые центробежные насосы» от 01.04.2005 г.

Насосные агрегаты вертикальные многоступенчатые центробежные, типы: VM(E) декларированы на соответствие требованиям технических регламентов Таможенного союза ТР ТС 010/2011 «О безопасности машин и оборудования», ТР ТС 020/2011 «Электромагнитная совместимость технических средств».

Декларация о соответствии: ЕАЭС N RU Д-РУ.РА04.В.39194/23, срок действия с 05.06.2023 до 01.06.2028 г.

Заявитель: ОБЩЕСТВО С ОГРАНИЧЕННОЙ ОТВЕТСТВЕННОСТЬЮ «ИСТРАТЕХ ГРУПП», Место нахождения: 143581, РОССИЯ, Московская область, ИСТРА Г.О., Д. ЛЕШКОВО, Д. 188, номер телефона: +74957379101, Адрес электронной почты: finance@istratex.ru

Документ, в соответствии с которым изготовлена продукция:

ТУ 28.13.14-001-94129220-2023 «Вертикальные многоступенчатые центробежные насосы» от 03.05.2023 г.

По всем вопросам обращайтесь:

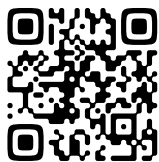
ИСТРАТЕХ

143581, м/о, г. Истра, дер. Лешково, 188

Тел. +7 495 737 91 01

E-mail: info@istratex.ru

www.istratex.ru



Товарные знаки, представленные в этом материале, являются зарегистрированными, принадлежащими ООО «ИСТРАТЕХ Групп». Все права защищены. © 2024

S97002011/3824