

Год выпуска:

Инструкции и предупреждения

Монтажник

Пользователь

Ремонтник

RU

1.047821RU1



 **IMMERGAS**

VICTRIX TERA V2 24 PLUS

Котел настенный газовый: VICTRIX TERA V2 24 PLUS EU	Тепловая мощность: мин.: 4,5 kW макс.: 28,7 kW	Тип камеры сгорания: конденсационный котел
Тип используемого газа: природный (Метан) (G20)	Вид и номинальное давление газа: 2Н (природный газ (G20)-2кПа (20 mbar)	
Напряжение электропитания / частота: 230 V / 50 Hz		Потребляемая электрическая мощность: 90 W
Категория II 2НЗР Extra UE	Класс защиты X5D	Тип V23p V33 B53 B53p C13 C13x C33 C33x C43 C43x C53 C63 C63x C83 C83x C93 C93x
Максимальное давление системы отопления: 0,30 Мпа	Максимальное давление в контуре ГВС: 0,80 Мпа	Максимальная температура в контуре отопления: 90 °С
Класс: 6	Габаритные размеры упаковки (длина X ширина X высота, см): 89,8x50,0x29,9	



СОДЕРЖАНИЕ

Уважаемый покупатель,.....	4
Общие указания по технике безопасности.....	5
Используемые условные обозначения ТБ.....	6
Средства индивидуальной защиты.....	6
1 Установка прибора.....	7
1.1 Указания по технике безопасности при монтаже.....	7
1.2 Основные размеры.....	13
1.3 Минимальные расстояния для установки.....	14
1.4 Защита от замерзания.....	14
1.5 Установка в бесшарнирной раме (опция).....	16
1.6 Блок электрического подключения.....	17
1.7 Подключение к газовой магистрали.....	18
1.8 Подключение к гидравлической системе.....	19
1.9 Подключение к электрической сети.....	20
1.10 Дистанционное управление и комнатные термостаты (опция).....	22
1.11 Датчик наружной температуры (опция).....	23
1.12 Системы дымоудаления Immergas.....	24
1.13 Таблицы с коэффициентами сопротивления и эквивалентной длиной компонентов системы дымоудаления «зеленая серия».....	26
1.14 Установка снаружи в частично защищенном месте.....	28
1.15 Установка в бесшарнирную раму с прямым всасыванием воздуха.....	30
1.16 Установка комплекта горизонтальных коаксиальных труб.....	31
1.17 Установка комплекта вертикальных коаксиальных труб.....	34
1.18 Установка комплекта сепаратора.....	37
1.19 Установка комплекта переходника C9.....	39
1.20 Прокладка труб для дымоходов.....	42
1.21 Конфигурация типа В с открытой камерой и с принудительной вытяжкой для установки внутри помещения.....	43
1.22 Дымоудаление с помощью дымохода/дымовой трубы.....	43
1.23 Дымоотводы, дымоходы, дымоходы и концевые трубы.....	44
1.24 Подготовка теплоносителя.....	45
1.25 Заполнение системы.....	46
1.26 Заполнение сифона для сбора конденсата.....	46
1.27 Подключение газовой системы.....	47
1.28 Подключением устройства к работе (Включение).....	47
1.29 Циркуляционный насос.....	48
1.30 Комплекты по дополнительному запросу.....	52
1.31 Основные компоненты.....	53
2 Инструкции по эксплуатации и техобслуживанию.....	54
2.1 Общие указания по технике безопасности.....	54
2.2 Чистка и техобслуживание.....	56
2.3 Панель управления.....	56
2.4 Эксплуатация прибора.....	57
2.5 Таблица кодов ошибок.....	59
2.6 Меню «Информация».....	62
2.7 Выключение прибора.....	63
2.8 Восстановление рабочего давления в отопительной системе.....	63
2.9 Слив воды из системы отопления.....	63
2.10 Защита от замерзания.....	64
2.11 Очистка облицовки.....	64
2.12 Окончательное отключение.....	64
3 Инструкции по техобслуживанию и первоначальной проверке.....	65
3.1 Общие указания по технике безопасности.....	65
3.2 Первоначальная проверка.....	66
3.3 Ежегодный контроль и техобслуживание оборудования.....	67
3.4 Гидравлическая схема.....	69
3.6 Возможные неисправности и их причины.....	71

3.7	Хранить прибор в случае смены типа газа	72
3.8	Тарирование количества оборотов вентилятора	73
3.9	Регулировка CO ₂ /O ₂	74
3.10	Необходимые проверки после перехода на другой тип газа	75
3.11	Программирование электронной платы	76
3.12	Специальные функции, защищённые паролем	82
3.13	Функция подогрева пола	83
3.14	Функция автоматического стравливания (DI)	84
3.15	Функция системы дымоотвода (FU)	84
3.16	Функция техобслуживания (MA)	84
3.17	Функция "трубочист"	85
3.18	Функция антиблокировки насосов	85
3.19	Функция защиты трехходового клапана от блокировки	85
3.20	Защита батарей от замерзания	85
3.21	Демонтаж облицовки	86
3.22	Замена изоляционной панели коллектора	89
3.23	Замена прокладок коллектора	91
3.24	Коллектор в сборе на конденсаторном модуле	93
4	Технические данные	94
4.1	Изменяемая тепловая мощность	94
4.2	Параметры горения	96
4.3	Таблица технических данных	97
4.4	Условные обозначения на табличке с данными	98
4.5	Технические параметры для комбинированных котлов (в соответствии с регламентом 813/2013)	99
4.6	Технический паспорт изделия (в соответствии с регламентом 811/2013)	101
4.7	Параметры для заполнения сводного технического паспорта	103

Уважаемый покупатель,

Поздравляем Вас с покупкой высококачественного изделия компании Immergas, которое на долгое время обеспечит Вам комфорт и надёжность. Как клиент компании Immergas Вы всегда можете рассчитывать на наш квалифицированный Уполномоченный Сервисный центр, всегда готовый обеспечить постоянную и эффективную работу Вашего прибора. Внимательно прочитайте нижеследующие страницы: Вы сможете найти в них полезные советы по работе агрегата, соблюдение которых увеличит у Вас чувство удовлетворения от приобретения изделия производства компании Immergas.

При необходимости проведения ремонта и планового техобслуживания обращайтесь в Авторизованные Сервисные центры технической поддержки: они располагают оригинальными комплектующими и персоналом, прошедшим специальную подготовку под руководством представителей фирмы производителя.

Компания **IMMERCASS.p.A.**, зарегистрированная по адресу: via Cisa Ligure 95 42041 Brescello (RE) заявляет, что все процессы проектирования, производства и послепродажного обслуживания выполнены в соответствии с требованиями стандарта **UNIENISO 9001:2015**.

Для получения более подробной информации относительно маркировки CE на изделии необходимо направить запрос на получение копии декларации о соответствии в адрес компании, указав модель изделия и язык нужной страны.

Изготовитель снимает с себя всякую ответственность за полиграфические ошибки и ошибки печати и сохраняет за собой право вносить изменения в собственную техническую и коммерческую документацию без предупреждений.



ОБЩИЕ УКАЗАНИЯ ПО ТЕХНИКЕ БЕЗОПАСНОСТИ

Настоящее руководство содержит важную информацию, предназначенную для:

Монтажника (раздел 1);

Пользователя (раздел 2);

Ремонтника (раздел 3).

- Пользователь должен внимательно прочесть инструкции, приведенные в предназначенном для него разделе (разд. 2).
- Пользователь должен проводить только те операции на оборудовании, которые разрешены в соответствующем разделе.
- Для установки оборудования необходимо обратиться к аттестованному персоналу.
- Руководство по эксплуатации является важнейшей составной частью агрегата и должно быть передано новому пользователю, которому поручена его эксплуатация, в том числе, в случае смены владельца.
- Внимательно ознакомьтесь с руководством и бережно храните его, так как оно содержит важные указания по безопасности монтажа, эксплуатации и техобслуживания агрегата.
- Согласно действующему законодательству, проект установки оборудования должны разрабатывать только уполномоченные специалисты в соответствии с действующими нормами и правилами. Монтаж и техобслуживание агрегата должны производиться с соблюдением всех действующих норм и в соответствии с указаниями изготовителя квалифицированным персоналом, под которым понимаются лица, обладающие необходимой компетентностью в области соответствующего оборудования.
- Ненадлежащий монтаж и установка агрегата и/или его компонентов, принадлежностей, комплектов и устройств Immergas может быть небезопасными для людей и животных, а также для имущества. Чтобы обеспечить правильный монтаж оборудования, внимательно ознакомьтесь с прилагаемыми к нему инструкциями.
- В настоящем руководстве содержится техническая информация по монтажу данного изделия Immergas. Что касается других аспектов, связанных с монтажом данного изделия (например: безопасность на рабочем месте, охрана окружающей среды, профилактика несчастных случаев), необходимо придерживаться действующего законодательства и общепринятых технических правил.
- Все изделия Immergas защищены соответствующей упаковкой для транспортировки.
- Все изделия Immergas должны храниться в сухих помещениях, защищенных от непогоды.
- Поврежденные изделия не подлежат установке.
- Техобслуживание должно проводиться квалифицированным техническим персоналом, который обеспечит надлежащее качество проводимых работ, таким как Авторизированный Сервисный центр технической поддержки, где обеспечивается высокое качество и профессионализм при проведении технического обслуживания оборудования.
- Оборудование должно использоваться исключительно по тому назначению, для которого предназначен. Любое прочее использование следует считать неправильным и, следовательно, потенциально опасным.
- В случае ошибок при монтаже, эксплуатации или техобслуживании, вызванных несоблюдением действующих технических норм и правил, содержащихся в настоящем руководстве (или, в любом случае, предоставленных изготовителем), с изготовителя снимается всякая контрактная или внеконтрактная ответственность за любой ущерб, а также аннулируется гарантия.
- В случае неполадок, поломок или сбоев в работе, аппарат должен быть отключен, а также необходимо обратиться в специализированную компанию (например, в Авторизированный Сервисный центр технической поддержки, который располагает персоналом со специальной технической подготовкой и оригинальными запчастями). Не пытайтесь самостоятельно модифицировать или отремонтировать котел.

ИСПОЛЬЗУЕМЫЕ УСЛОВНЫЕ ОБОЗНАЧЕНИЯ ТБ



ОБЩАЯ ОПАСНОСТЬ

Строго соблюдайте все указания, которые приводятся рядом с пиктограммой. При несоблюдении указаний могут создаться опасные ситуации с возможным серьезным ущербом для имущества и здоровья оператора и любого другого пользователя.



ОПАСНОСТЬ ПОРАЖЕНИЯ ЭЛЕКТРИЧЕСКИМ ТОКОМ

Строго соблюдайте все указания, которые приводятся рядом с пиктограммой. Этот знак указывает на электрические компоненты агрегата, а в настоящем руководстве обозначает действия, которые могут вызвать риски поражения электротоком.



ОПАСНОСТЬ ИЗ-ЗА КОМПОНЕНТОВ В ДВИЖЕНИИ

Знак указывает на движущиеся части оборудования, которые могут вызвать опасность.



ОПАСНОСТЬ ИЗ-ЗА ГОРЯЧИХ ПОВЕРХНОСТЕЙ

Знак указывает на нагретые компоненты агрегата, которые могут привести к ожогам.



ОПАСНОСТЬ ИЗ-ЗА ОСТРЫХ ПОВЕРХНОСТЕЙ

Знак указывает на компоненты или части агрегата, которые могут вызвать порезы при контакте.



ПРЕДУПРЕЖДЕНИЯ

Строго соблюдайте все указания, которые приводятся рядом с пиктограммой. При несоблюдении указаний могут создаться опасные ситуации с возможным легким ущербом для имущества и здоровья оператора и любого другого пользователя.



ВНИМАНИЕ!

Прочитайте и усвойте инструкции к оборудованию перед тем, как выполнять любые действия, и строго соблюдайте предоставленные указания. Несоблюдение инструкций может привести к неисправностям в работе агрегата.



ИНФОРМАЦИЯ

Указывает на полезные рекомендации или дополнительную информацию.



ЗАЗЕМЛЕНИЕ

Знак указывает на место подключения оборудования к точке заземления.



ПРЕДУПРЕЖДЕНИЕ ОБ УТИЛИЗАЦИИ

Пользователь обязан утилизировать оборудование в конце срока эксплуатации в специальных центрах сбора отходов.

СРЕДСТВА ИНДИВИДУАЛЬНОЙ ЗАЩИТЫ



ЗАЩИТНЫЕ ПЕРЧАТКИ



ЗАЩИТА ГЛАЗ



ЗАЩИТНАЯ ОБУВЬ

1 УСТАНОВКА ПРИБОРА

1.1 УКАЗАНИЯ ПО ТЕХНИКЕ БЕЗОПАСНОСТИ ПРИ МОНТАЖЕ



Операторы, которые выполняют установку и техобслуживание оборудования, должны носить в обязательном порядке средства индивидуальной защиты, предусмотренные законом, действующим в данной отрасли.



Настоящий прибор разработан только для настенной установки; должен использоваться для отопления и производства горячей хозяйственно-бытовой воды для домашних нужд, если устанавливается вместе с водонагревателем.



Место установки агрегата и соответствующих принадлежностей Immergas должно иметь подходящие технические и конструкционные характеристики, позволяющие выполнять (в условиях безопасности, эффективной и простой работы) следующее:

- монтаж (согласно предписаниям технического законодательства и технических стандартов);
- техническое обслуживание (включая плановое, периодическое, текущее и внеплановое);
- демонтаж, в том числе загрузку и транспортировку агрегатов и компонентов, а также их замену аналогичными агрегатами и/или компонентами.



Стена должна быть гладкой, на ней должны отсутствовать выступы или углубления, позволяющие получить доступ к задней части. Данный котел не был разработан для установки на фундамент или пол (Илл. 1).



При различных типах монтажа, используются различные типы прибора, в частности:

- **Прибор типа В₂₃ или В₃₃**, если при их установке используется особый кожух для отвода воздуха непосредственно от места установки прибора.
- При установке **прибора типа С** используются коаксиальные трубы, или другие типы переходников, предусмотренные для приборов с закрытой камерой сгорания для всасывания воздуха и удаления отработанного газа.



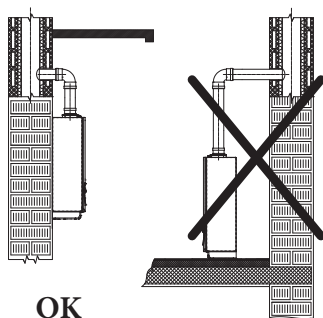
Классификация агрегата показана на рисунках с различными монтажными решениями на следующих страницах.



Только работники аттестованных фирм уполномочены на установку газового оборудования Immergas.



Установка должна выполняться с соблюдением норм и правил, действующего законодательства, местных технических нормативов и стандартов.



ОК

1



Не допускается устанавливать агрегаты, снятые с других установок.
Изготовитель не несёт ответственности за урон, нанесённый приборами, снятыми с других установок, и за любое несоответствие в таком оборудовании.



Проверьте рабочие окружающие условия, сравните значения, приведенные в таблице технических данных в настоящем руководстве.



Установка прибора, в случае работы на СНГ или на пропановой смеси, должна соответствовать нормам для газа, имеющего плотность, превышающую плотность воздуха (обращаем внимание, что запрещена установка систем с СНГ, плотность которого ниже разрешенного минимума плотности СНГ в соответствии с законами страны).



Перед проведением ремонта или техобслуживанием оборудования, предварительно необходимо слить воду из контура отопления, в целях электрической безопасности оборудования (Параг. 2.9).
Всегда отключать прибор от напряжения и, в зависимости от типа выполняемой операции, снизить давление и/или довести его до нуля в газовых контурах и ГВС.



Перед установкой агрегата необходимо проверить, что он доставлен в целостном виде; в противном случае сразу же обратитесь к поставщику.
Детали упаковки (скобы, гвозди, пластиковые пакеты, пенополистерол, и т. д.) не должны быть доступными для детей, так как являются потенциальными источниками опасности.
В том случае, если аппарат размещается внутри шкафа или между двумя шкафами, должно быть достаточно пространства для нормального техобслуживания; рекомендуется оставлять не менее 3 см между кожухом котла и вертикальными панелями шкафа. Над и под котлом должно быть оставлено пространство для проведения техобслуживания гидравлических соединений и системы дымоудаления (Илл. 3).



Также важно, чтобы решетки всасывания и дымоотводные концевые трубы были свободными.



Необходимо проверить, чтобы в воздухозаборниках не циркулировали дымовые газы (допускается макс. содержание CO₂, равное 0,5%).



Вблизи аппарата не должно находиться никаких легковоспламеняющихся предметов (бумаги, тряпок, пластики, полистирола и т. д.).



Раздвоенные выводные трубопроводы не должны проходить через стены из воспламеняющегося материала.



Не устанавливать под агрегатом домашние электрические приборы, так как они могут выйти из строя, в случае срабатывания предохранительного клапана, закупоренного сливного сифона или в случае утечки гидравлических соединений; в противном случае, изготовитель не несёт ответственности, в случае ущерба, нанесённого электрическим приборам.



Принимая во внимание вышеперечисленное, рекомендуется также не устанавливать под прибором различные предметы, мебель и т.д.



В случае неполадок, поломок или сбоев в работе, аппарат должен быть отключен, а также необходимо обратиться в специализированную компанию (например, в Авторизованный Сервисный центр технической поддержки, который располагает персоналом со специальной технической подготовкой и оригинальными запчастями). Не пытайтесь самостоятельно отремонтировать котел.



Запрещается вносить изменения в котел, не описанные в настоящем разделе руководства.



Необходимо чтобы помещение, в которое устанавливается котел, было оснащено естественной приточно – вытяжной вентиляцией. Удаление воздуха должно производиться непосредственно на улицу, приток воздуха может осуществляться как с улицы, так посредством забора воздуха из смежных помещений. Приток и удаление воздуха естественным путем может осуществляться через:

- отверстия в стенах проветриваемого помещения, выходящие наружу;
- каналы вентиляции, индивидуальные или общие.

При определении расположения и размеров отверстий и вентиляционных каналов необходимо руководствоваться предписаниями нормативных документов, действующего законодательства, а также согласно местным техническим нормативным требованиям.

Правила по установке



Такой тип установки возможен, если разрешается действующим законодательством страны назначения агрегата.



Настоящий прибор может быть установлен во внешнем, частично защищённом помещении.

Под частично защищённым помещением подразумевается такое помещение, в котором прибор не подвергается прямому воздействию и прониканию атмосферных явлений (дождь, снег, град и т.д.).



Установка газовых агрегатов, дымоходов и воздухозаборников запрещена в пожароопасных помещениях (напр., в гаражах, на закрытых стоянках автомобилей и т. д.) и в потенциально опасных местах.



Не устанавливать на вертикальной проекции варочной поверхности.



Не устанавливать в помещениях, являющихся общими зонами в жилых зданиях, на внутренних лестницах или других местах, составляющих пути эвакуации (например, площадки, подъезды).



Установка запрещена также в помещениях общего пользования, например, подвалах, подъездах, чердаках, чердачных этажах и т. д, если иное не предусмотрено местным законодательством.



Если данные приборы не изолированы должным образом, они не подходят для установки на стенах из горючих материалов.



Монтаж рамы на стену должен обеспечивать надежное и эффективное крепление котла.



Комплект бесшарнирой рамы обеспечивает соответствующую поддержку, только если правильно установлен (согласно правилам хорошей техники) следуя инструкциям, приведёнными на инструкционном листе. Монтаж рамы на стену должен обеспечивать надёжное и эффективное крепление котла. Бесшарнирная рама для котла не является несущей конструкцией и не может заменить удалённую стену, а значит необходимо проверить её надёжную фиксацию в стене. По причинам безопасности, а также, чтобы исключить возможные утечки, необходимо отштукатурить стену в месте установки котла.



Установка прибора на стену, должна гарантировать его надёжную поддержку и эффективность.

Дюбеля, поставляемые вместе с прибором, используются только для установки прибора на стену; могут гарантировать должную опору только в том случае, если правильно установлены (согласно общепринятым техническим правилам) в стену, состоящую из полнотелых кирпичей. В том случае, если стена сооружена из дырчатых блоков или кирпичей либо простенок с ограниченной статичностью или это стена с любой другой, не указанной в документации кладкой, необходимо произвести предварительную статическую проверку опорной системы.



Эти приборы служат для нагрева воды до температуры, ниже точки кипения при атмосферном давлении.



Они должны быть подключены к тепловой установке и к сети распределения ГВС, которые соответствуют эксплуатационным качествам и необходимой мощности.

Риск повреждения, вызванного коррозией в связи с неподходящей воздушной смесью для горения и окружающей средой.



Аэрозоль, растворители, моющие средства на основе хлора, клея, аммиачные соединения, порошки и подобные вещества могут вызвать коррозию изделия и дымовых труб.



Проверьте, что на котел подается воздух, не содержащий хлора, серы, пыли и т. д.



Проверьте, чтобы в месте установки не хранились химические вещества.



Если изделие устанавливается в салонах красоты, мастерских по окраске, столярных мастерских, клининговых компаниях или подобных фирмах, необходимо выбрать отдельное помещение для установки, в котором обеспечивается подача воздуха на горение без химических веществ.



Проверить, чтобы воздух горения не подавался через воздуховод, который ранее использовали с котлами или другими обогревательными приборами, работающими на жидком или твердом топливе. Иначе это может вызвать накопление золы в воздуховоде

Риск материального ущерба при распылении аэрозоля или другой жидкости во время поиска утечек.

Газовый клапан PX42



Аэрозоли и жидкости для поиска утечек засоряют контрольное отверстие P1. Конт. (илл. 40) газового клапана, нанося непоправимый ущерб.
Во время установки и ремонта не распыляйте аэрозоль или жидкости над газовым клапаном (сторона электрических подключений).

Газовый клапан 848



Аэрозоли и жидкости для поиска утечек засоряют контрольное отверстие PR (П. (Илл. 41) газового клапана, непоправимо повредив его.
Во время установки и ремонта не распыляйте аэрозоль или жидкости над газовым клапаном (сторона электрических подключений).



Водонагреватель, при его наличии, следует устанавливать в помещении, в котором температура не может опускаться ниже 0°C.



Тепловая обработка “антилегионелла” накопительного водонагревателя Immergas (только если установлен водонагреватель, который включается с помощью специальной функции в предусмотренных системах терморегуляции).
Во время этой процедуры температура воды в накопительном котле превышает 60 °C, следовательно, существует опасность ошпаривания.
Держите под контролем данную обработку воды в системе ГВС (и проинформируйте об этом потребителей), чтобы избежать нанесения травм физическим лицам и животным, а также имущественного ущерба.
При необходимости можно установить термостатический клапан на выходе горячей воды ГВС, чтобы избежать ошпаривания.



При первом включении прибора из отверстия для слива конденсата могут выходить продукты сгорания, проверить, что после нескольких минут работы, из отверстия для слива конденсата больше не выходят продукты сгорания.; это означает, что сифон наполнен конденсатом на правильный уровень, не позволяющий прохождению дыма.



Приборы с открытой камерой типа В не должны быть установлены в помещениях, где происходит коммерческая, ремесленная или промышленная деятельность, в помещениях, где используются продукты, производящие пар или летучие вещества (например: кислотные пары, клей, краска, растворители, горючие вещества и т.д.), а также пыль и порошки (например: мелкая деревянная пыль от обработки дерева, угольная пыль, цементная пыль, и т.д.) которые могут нанести ущерб компонентам аппарата и подвергнуть опасности его работу.



В конфигурации В₂₃ и В₅₃, за исключением нормативных требований местных законов, приборы нельзя устанавливать в спальне, в ванной комнате, санузле или в однокомнатной квартире; а также нельзя устанавливать в помещениях, в которых размещены тепловые генераторы на твёрдом топливе, и в смежных помещениях.



Помещения установки должны постоянно проветриваться в соответствии с местными нормативными требованиями (не менее 6 см² на каждый кВт установленной тепловой мощности, за исключением случаев увеличения мощности вентиляции, необходимых при наличии электромеханических аспираторов, которые могут понизить давление в помещении установки).

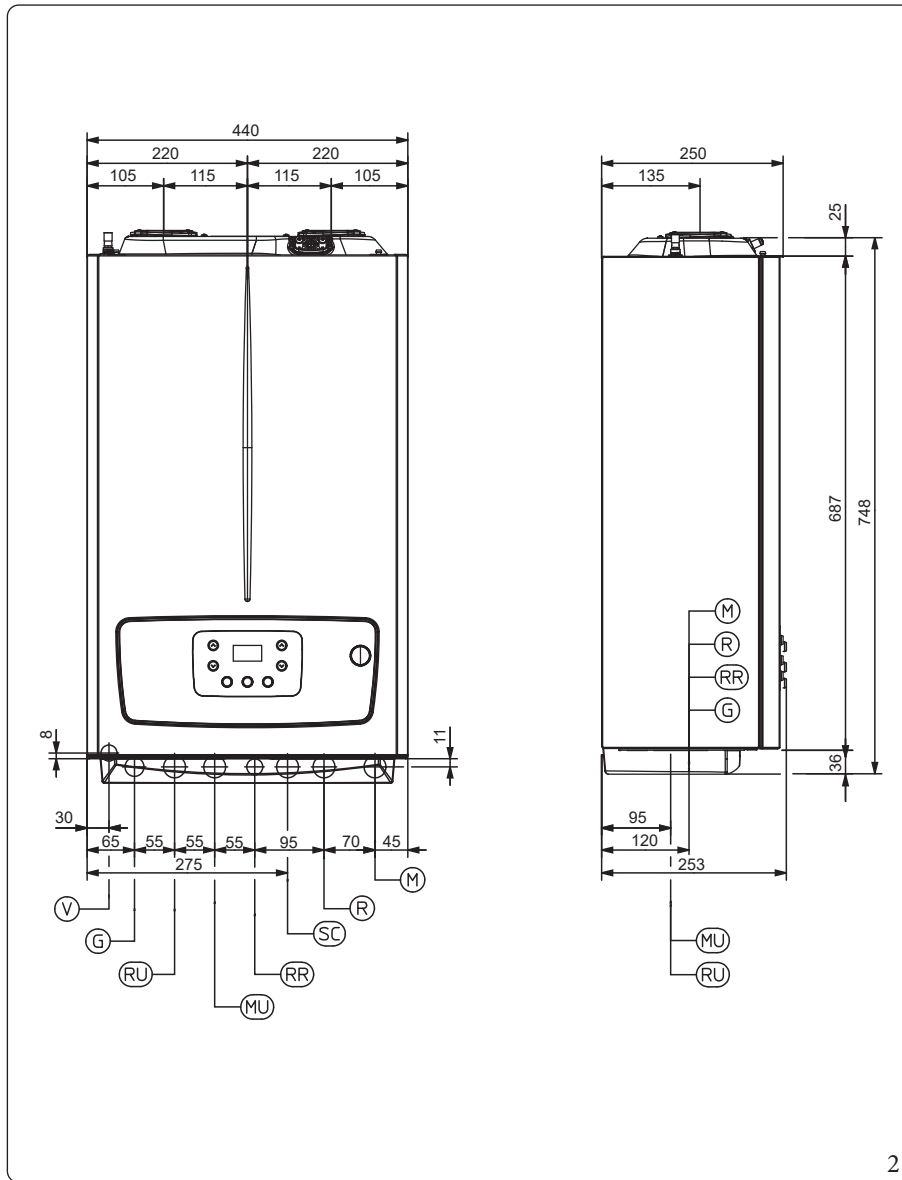


Агрегаты с конфигурацией В₂₃ и В₅₃ необходимо устанавливать только в постоянно проветриваемых нежилых помещениях.



Несоблюдение вышеуказанных правил возлагается на личную ответственность и приводит к отмене действия гарантии на оборудование.

1.2 ОСНОВНЫЕ РАЗМЕРЫ



Условные обозначения (Илл. 2):

- SC - Слив конденсата (внутренний минимальный диаметр \varnothing 13 мм)
- V - Подключение к электрической сети
- G - Подача газа
- RR - Заполнение установки
- RU - Возвратная труба водонагревателя
- MU - Подача на водонагреватель
- R - Возврат в систему отопления
- M - Подача системы отопления

МОНТАЖНИК

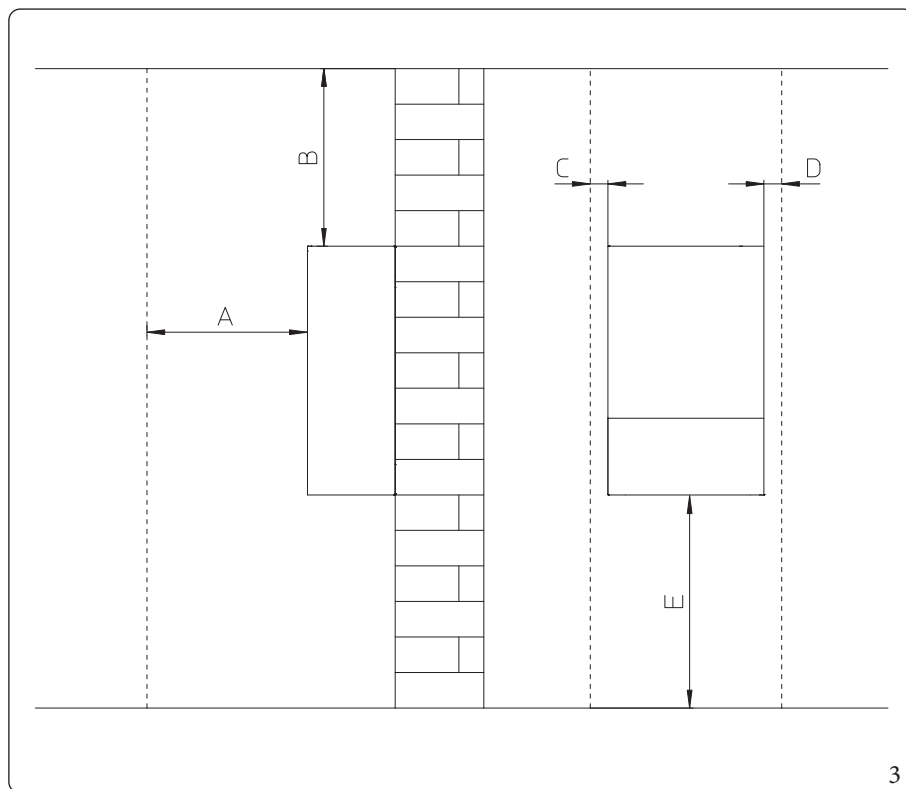
ПОЛЬЗОВАТЕЛЬ

РЕМОНТНИК

ТЕХНИЧЕСКИЕ ДАННЫЕ

Высота (мм)		Ширина (мм)	Глубина (мм)
748		440	253
ПОДКЛЮЧЕНИЯ			
СИСТЕМА ОТОПЛЕНИЯ		ГАЗ	САНТЕХНИЧЕСКАЯ ВОДА
MU-RU	M-R	G	RR
3/4"	3/4"	3/4"	1/2"

1.3 МИНИМАЛЬНЫЕ РАССТОЯНИЯ ДЛЯ УСТАНОВКИ



Обозначения (Рис. 3):

- A - 450 mm
- B - 350 mm
- C - 30 mm
- D - 30 mm
- E - 350 mm

1.4 ЗАЩИТА ОТ ЗАМЕРЗАНИЯ

Минимальная температура -5°C

Прибор серийно оборудован системой защиты от замерзания, которая приводит в действие насос и горелку в том случае, когда температура воды внутри прибора опускается ниже 4°C.



В вышеозначенных условиях прибор защищён от замерзания до температуры окружающей среды -5°C.



В том случае, если прибор установлен в месте, где окружающая температура опускается ниже -5°C может произойти обледенение изделия.

Во избежание этого придерживайтесь следующих указаний:



Чрезмерное количество гликоля может отрицательно сказаться на работе агрегата.

- Защитить от обледенения контур отопления, для этого добавить в контур антифриз хорошего качества, подходящий для использования в системах отопления и с гарантией от производителя, что не будет нанесён ущерб теплообменнику и другим компонентам прибора. Антифриз не должен быть вредным для здоровья. Необходимо тщательно следовать инструкциям изготовителя, что касается необходимого процентного соотношения относительно минимальной температуры, при которой должна быть обеспечена безопасность установки.
- Материалы, из которых изготовлена отопительная система приборов Immergas, устойчивы к антифризам на основе этиленовых и пропиленовых гликолей (в том случае если растворы приготовлены в соответствии с настоящей инструкцией).
- Необходимо приготавливать водный раствор второго возможного класса загрязнения воды 2 (EN 1717:2002) или соблюдать нормативные требования местных законов.



Для определения срока действия и необходимости утилизации антифриза следуйте инструкциям поставщика.

Минимальная температура -15°C



В вышеозначенных условиях и при добавлении комплекта защиты от замерзания аппарат защищен от замерзания при понижении температуры до -15°C.

Защитить от замораживания систему санитарной воды (если установлен водонагреватель) при помощи комплектующих деталей, предоставляемых по заказу (комплект против замораживания), который состоит из электрических нагревательных элементов, соответствующей кабельной проводки и управляющего термостата (внимательно прочитать инструкции по установке, которые входят в комплект поставки).

Защита против обледенения прибора обеспечивается только в следующих случаях:

- прибор должным образом подключён к системе газового и электропитания;
- к прибору постоянно подключено питание;
- прибор не находится в режиме “выкл”.
- на приборе нет неполадки (параг. 2.5);
- основные компоненты прибора не находятся в аварийном состоянии.

Гарантией не покрываются убытки, вызванные прерыванием подачи электроэнергии и при несоблюдении вышеуказанных правил.



В том случае если прибор устанавливается в таких местах, где температура опускается ниже -5°C необходимо изолирование мест подключений труб как ГВС, так и системы отопления и трубы слива конденсата.



Системы защиты от обледенения, описанные в этой главе, предназначены исключительно для защиты прибора; наличие этих функций и устройств не исключает возможности обледенения частей системы или контура ГВС вне прибора.

1.5 УСТАНОВКА В БЕСШАРНИРНОЙ РАМЕ (ОПЦИЯ)

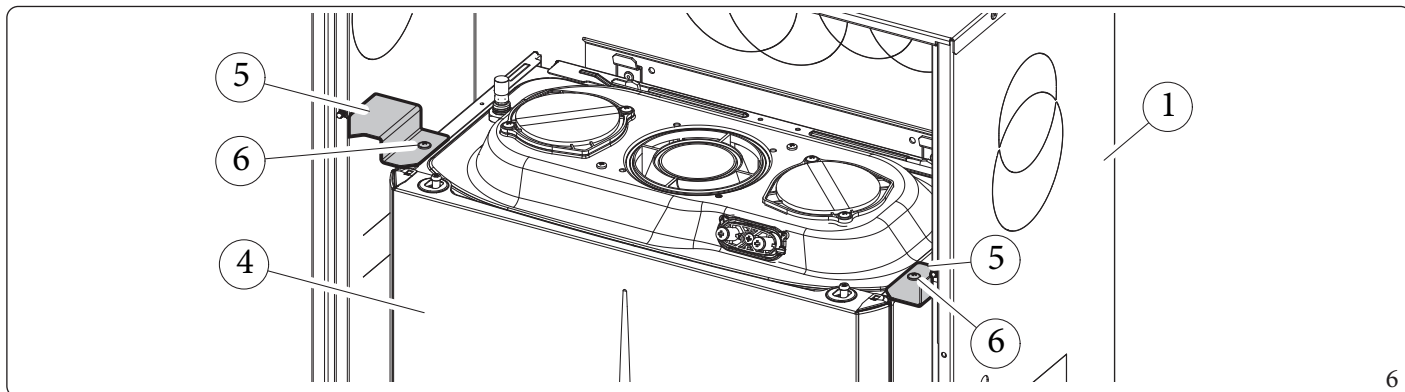
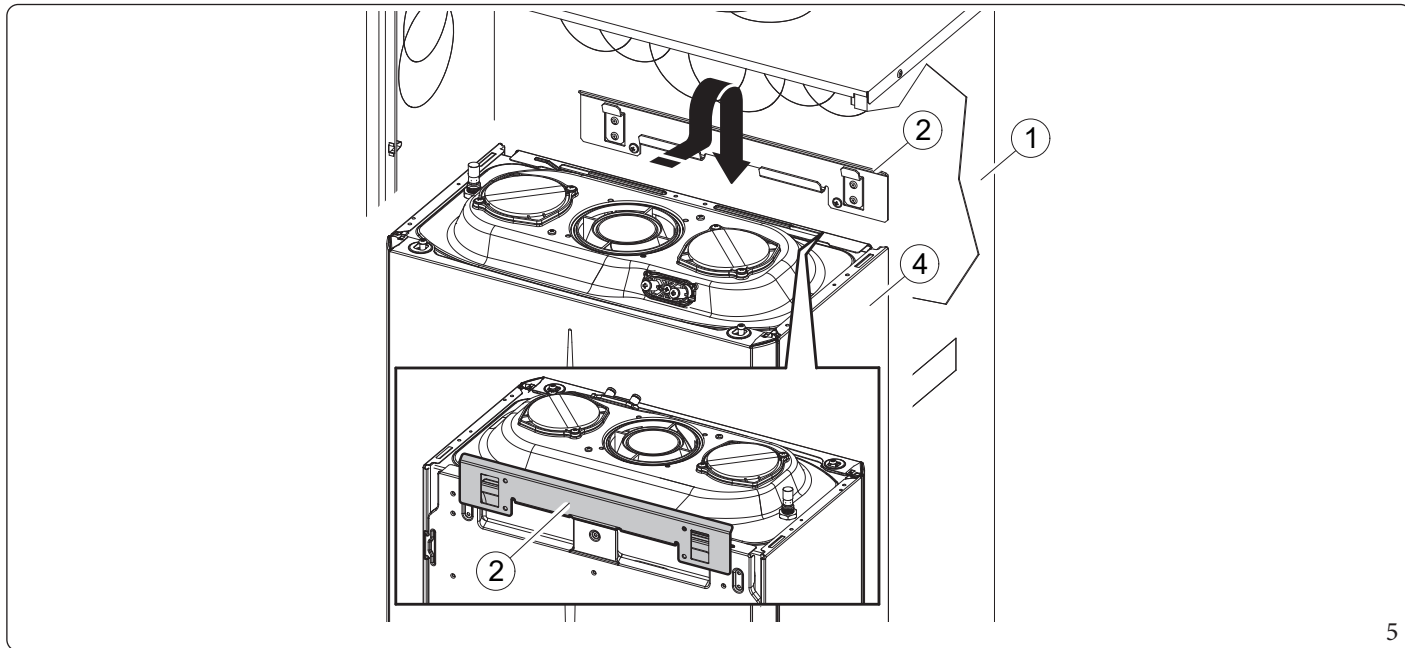
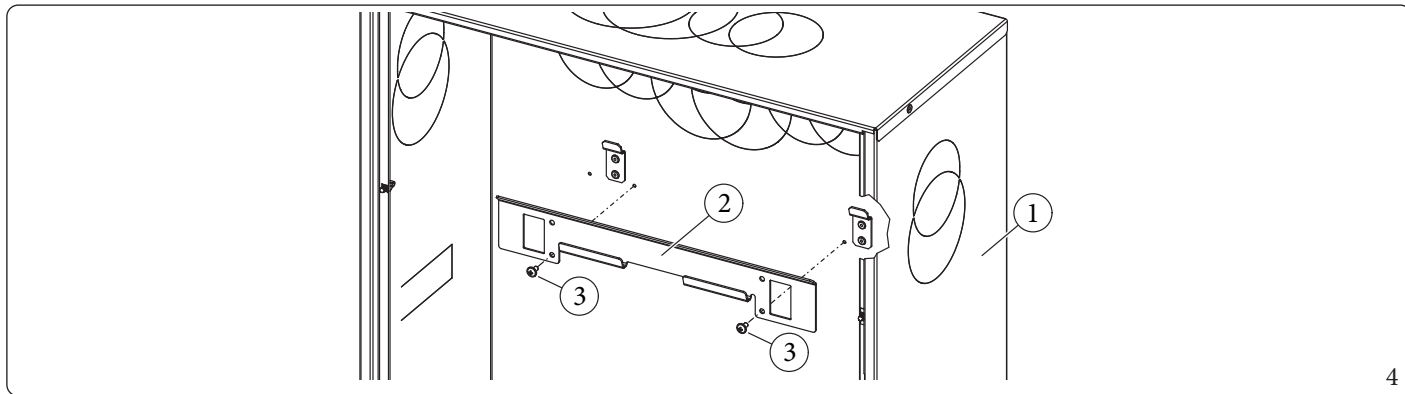
Прибор может быть установлен в бесшарнирной раме Immergas (поставляется опционально).

Всё необходимое для настоящей установки (скобы и уголки) должно быть приобретено отдельно как факультативный комплект.

Для установки поступайте следующим образом:

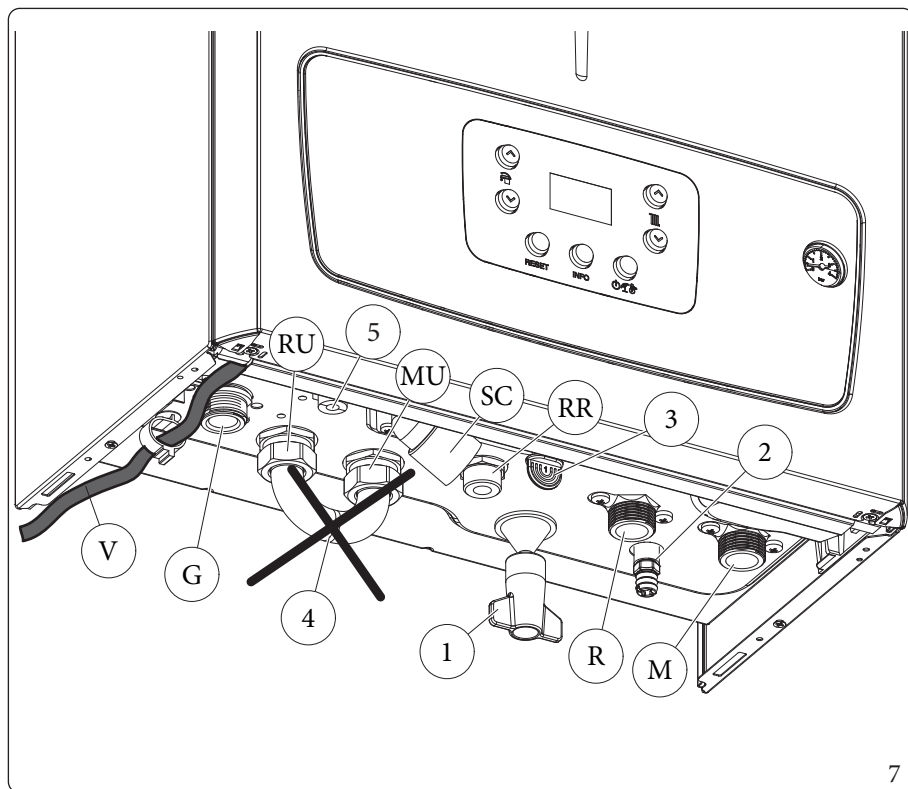
- Установите кронштейн (2) в бесшарнирную раму и закрепите его винтами (3) в специальных отверстиях (Рис. 4).
- Подвесить котёл (4) на скобу (2) (Илл. 5).
- Закрепить котёл (4), устанавливая на уголки (5) и закрепляя с помощью специальных винтов (6) (Илл. 6).

Уголки (5), необходимые для центрирования прибора в раме и удерживания в позиции до упора против станины (1) следовательно, не нуждаются в креплениях на раме.



1.6 БЛОК ЭЛЕКТРИЧЕСКОГО ПОДКЛЮЧЕНИЯ

Узел подключения состоит из всего необходимого для выполнения гидравлических подключений и газового питания прибора, поставляется в виде факультативного комплекта. Выполнить подключения, следуя указаниям по монтажу, приведенным на Илл. 7):



Обозначения (Рис. 7):

- V - Подключение к электрической сети
- G - Подача газа
- RU - Возвратная труба водонагревателя
- MU - Подача на водонагреватель
- RR - Заполнение установки
- SC - Слив конденсата (внутренний минимальный диаметр \varnothing 13 мм)
- M - Подача системы отопления
- R - Возврат в систему отопления
- 1 - Кран заполнения системы
- 2 - Кран слива воды из системы
- 3 - Выход для сигнала слива предохранительного клапана 3 бар
- 4 - Обводная труба водонагревателя используется, только если котел работает в режиме только отопления помещения
- 5 - Выпуск клапана стравливания воздуха

1.7 ПОДКЛЮЧЕНИЕ К ГАЗОВОЙ МАГИСТРАЛИ

Наши приборы изготовлены для работы на метане (G20), СНГ и смеси метана с водородом 20% по объему (G20Y20). Диаметр подводящего трубопровода должен равняться или превышать диаметр патрубка аппарата.



Перед подключением газа, необходимо выполнить тщательную внутреннюю очистку всего газового трубопровода удалить любые отложения, которые негативно повлияют на работу прибора. Следует также убедиться в том, что газ в ней соответствует тому, для которого разработан прибор (см. табличку с данными, помещенную на панели прибора). В противном случае необходимо перевести котел на другой тип газа (см. параграф по переходу агрегатов на другой типа газа).



Кроме того, необходимо измерить динамическое давление в магистрали (метана или сжиженного газа), при котором будет работать котел, и убедиться в его соответствии требованиям стандарта EN 437 и его приложений, так как недостаточная величина давления газа может повлиять на мощность агрегата и привести к проблемам для пользователя.

Статическое/динамическое давление в сети, превышающее требуемое для нормальной работы, может привести к серьезным повреждениям органов управления аппаратом; в этом случае необходимо перекрыть газовую линию.

Не запускайте котел, а обратитесь за помощью к опытным работникам для его проверки.



По действующему нормативу на входе каждого подключения между котлом и газовой системой должен устанавливаться кран. Если он поставляется производителем, его можно напрямую подключить к котлу (между котлом и подающим газовым трубопроводом) в соответствии с указаниями самого производителя.

Узел подключения Immergas, который поставляется как дополнительный комплект, включает также кран газовой системы, инструкции по установке которого находятся в самом комплекте.

В любом случае необходимо проверить, чтобы кран газовой системы был правильно подключен.

Подводящая газовая труба должна иметь размеры, соответствующие действующим нормативам для обеспечения требуемого расхода газа горелкой даже на максимальной мощности и для поддержания неизменными характеристик агрегата (технических характеристик).

Соединительная система должна отвечать требованиям действующих нормативов (EN 1775).



Агрегат предназначен для работы на газе без примесей. В противном случае необходимо установить соответствующие фильтры перед агрегатом для обеспечения чистоты топлива.

Газгольдеры (в случае подачи сжиженного газа с резервуара).

- Случается так, что в новых газгольдерах сжиженного газа могут содержаться остатки инертного газа (азота), которые снижают калорийность газовой смеси, вызывая неполадки в функционировании.
- Во время хранения газа в газгольдерах может произойти стратификация компонентов смеси. Это приводит к изменению теплопроизводительности подаваемой газовой смеси с последующей модификацией эксплуатационных характеристик самого агрегата.

1.8 ПОДКЛЮЧЕНИЕ К ГИДРАВЛИЧЕСКОЙ СИСТЕМЕ



Чтобы сохранить гарантию на первичный теплообменник, перед подключением котла необходимо тщательно очистить систему отопления (трубы, радиаторы и т. д.) специальными средствами, которые удаляют отложения, ухудшающие работу котла.

По действующим техническим нормам необходимо обрабатывать воду систем ГВС и системы отопления с целью защиты системы и котла от накипи, образования шлака и других вредных отложений.

Чтобы сохранить гарантию на теплообменник необходимо следовать указаниям (параг.1.24).

Гидравлические подключения системы отопления и ГВС к соответствующим подключениям у прибора должны быть выполнены с учетом действующих норм и правил.



Изготовитель не отвечает за ущерб, нанесенный в результате установки автоматических заполнителей.

Согласно требованиям проектирования, установленными стандартом EN 1717 по гигиеническим требованиям и контролю за качеством питьевой воды, рекомендуется установить комплект от прототока IMMERGAS на входе подачи холодной питьевой воды в прибор. Также рекомендуется, чтобы теплопередающая жидкость (например, вода + гликоль), введённая в первичный контур прибор (контур отопления), относилась к категории 2, определённой в стандарте EN 1717.



Чтобы обеспечить долгий срок службы котла, а также сохранить его технические характеристики и эффективность, рекомендуется установить комплект «дозатор полифосфатов» при использовании воды, характеристики которой могут способствовать образованию накипи.

Предохранительный клапан на 3 бар

Слив предохранительного клапана направлен на выход сливного сифона конденсата. Следовательно, в случае срабатывания клапана жидкость будет направлена в канализацию через сливную трубу сливного сифона конденсата.

В нижней части котла в любом случае находится сливной фитинг (п. 3 Илл. 7) вместе с крышкой, чтобы проверить наличие жидкости в сливном контуре и для проверки срабатывания предохранительного клапана на 3 бара.

Слив конденсата

Для слива конденсата, выработанного котлом, необходимо произвести подсоединение к канализационной сети при помощи подходящих труб, стойких к кислотным конденсатам, внутренний диаметр которых не менее 13 мм.

Система подсоединения к канализационной сети должна быть выполнена таким образом, чтобы предотвратить перекрытие и замораживание содержащейся в ней жидкости.

Перед тем как запустить котел в работу, проверьте правильный отвод конденсата. После первого розжига проконтролируйте, чтобы сифон заполнился конденсатом.

Кроме того, придерживайтесь действующих нормативов и национальных и местных требований относительно слива сточных вод.

Если кислотный конденсат не сливается в канализацию, необходимо установить нейтрализатор конденсата, который обеспечивает соблюдение параметров, предусмотренных действующим законодательством.

1.9 ПОДКЛЮЧЕНИЕ К ЭЛЕКТРИЧЕСКОЙ СЕТИ

Котел имеет степень безопасности IPX5D, электрическая безопасность обеспечивается только при его подсоединении к контуру заземления, выполненному в соответствии с действующими правилами безопасности.



Изготовитель снимает с себя всякую ответственность за ущерб, нанесенный людям или имуществу, в случае незаземления прибора и несоблюдения соответствующих норм СЕИ безопасности.

Открытие отсека подключений приборного щитка (рис. 8).

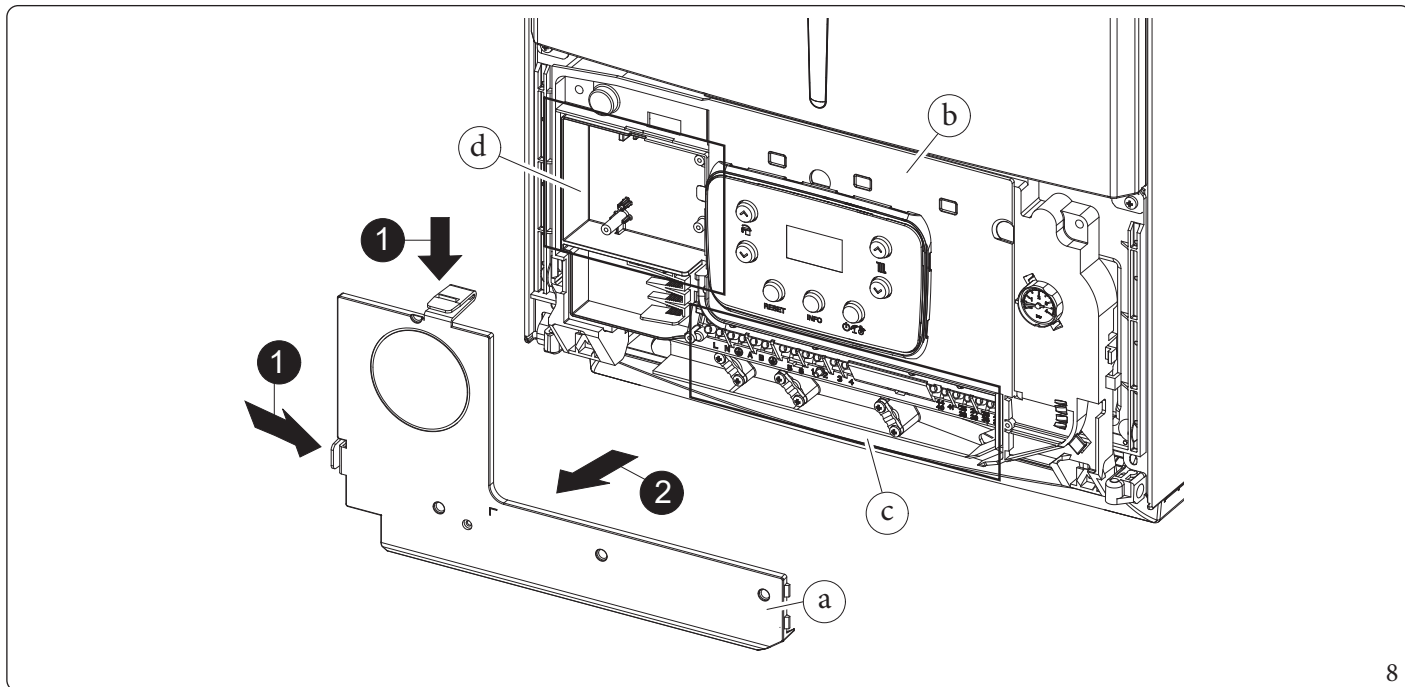
Для выполнения электрических подключений достаточно открыть отсек подключений, следуя настоящим инструкциям.

1. Демонтировать переднюю панель кожуха (Илл. 54).
2. Демонтировать крышку (a).
3. Нажать на два крюка на крышке отсека подключений.
4. Снять крышку (a) с приборного щитка (b).

Теперь можно перейти к клеммной коробке (c).



Внутри отсека (d) имеются кабельные вводы и винты для подключения внешних опциональных устройств.



8

Убедитесь также, что параметры электрической сети соответствуют максимальной потребляемой мощности, величина которой, указана на табличке номинальных данных, помещенной на стенке прибора.

Котлы поставляются со шнуром электропитания "X" без вилки.



Кабель электропитания должен быть включен в электрическую сеть напряжением 230 В ±10% и частотой 50 Гц с соблюдением полярности L-N и заземления, на данной сети должен быть предусмотрен всеполюсный выключатель III категории перенапряжения, в соответствии с правилами установки.



В целях защиты от возможных потерь постоянного пульсирующего напряжения необходимо предусмотреть дифференциальное предохранительное устройство типа А.



Если повреждён силовой кабель, необходимо заменить его на другой кабель или выполнить специальную сборку, в наличии только у завода-изготовителя или в его Авторизованном Сервисном Центре.



Чтобы заменить кабель, рекомендуется обратиться в специализированную компанию (например, в Авторизованный Сервисный центр) чтобы предотвратить любые риски.

Кабель электропитания должен быть проложен в соответствии с указаниями (Илл. 7).

В случае необходимости заменить плавкий предохранитель сети, указанный на электросхеме (Илл. 39) как компонент "F1" на электронной плате, эту операцию также должен выполнять квалифицированный персонал, используя плавкий предохранитель 3,15А быстрого типа (F) 250В пер.т. (размеры 5 x 20).

При подсоединении агрегата к сети электропитания запрещается использовать переходники, шайбы, предназначенные одновременно для нескольких устройств, и удлинители.



Для электрического соединения между котлом и возможным водонагревателем необходимо подсоединить соответствующие клеммы 36 и 37, удаляя нагревательный элемент R8, имеющийся на котле (рис. 39).

Система, работающая низкотемпературным контуром отопления.

Котёл может быть непосредственно подключен к низкотемпературной системе, устанавливая диапазон настройки температуры подачи "t0" и "t1" (параг. 3.11).

В этой ситуации необходимо установить специальный комплект безопасности (опция), который состоит из термостата (регулируемой температурой).

Термостат должен быть расположен на труба подачи системы отопления на расстоянии не менее 2 метров от котла.

1.10 ДИСТАНЦИОННОЕ УПРАВЛЕНИЕ И КОМНАТНЫЕ ТЕРМОСТАТЫ (ОПЦИЯ)

В приборе имеется возможность подключения комнатных термостатов и дистанционного управления, которые доступны опционально.

Все термостаты Immergas подсоединяются 2 проводами.

Внимательно прочитайте инструкцию по установке и эксплуатации из комплекта аксессуара.



Отключите напряжение от оборудования перед тем, как выполнять электрическое подключение.

Цифровой хронотермостат Immergas Вкл./Выкл.

Хронотермостат позволяет:

- задать два значения температуры в помещении: одно для дня (комфортная температура) и одно для ночи (пониженная температура);
- настроить недельную программу с четырьмя ежедневными включениями и выключениями;
- выбрать требуемый режим работы среди различных вариантов:
 - ручной режим (с регулируемой температурой);
 - автоматический режим (с установленной программой);
 - принудительный автоматический режим (с временным изменением температуры автоматической программы).

Хронотермостат питается от 2 щелочных батареек на 1,5 В типа LR 6.

Дистанционное управление Amico V² (CAR^{V2}) с работой климатического хронотермостата.

Кроме вышеуказанных функций, панель CAR^{V2} позволяет пользователю иметь под контролем, а главное под рукой, всю необходимую информацию относительно работы агрегата и системы отопления с возможностью заменить в любой момент предварительно заданные параметры, не перемещаясь при этом туда, где установлен агрегат.

Панель оснащена самоконтролем, который отображает на дисплее все возможные неполадки работы прибора.

Климатический хронотермостат встроен в панель дистанционного управления и позволяет настроить температуру подачи с учетом действительной потребности отопления помещения, чтобы получить требуемую температуру помещения с высокой точностью, а значит и с очевидной экономией затрат.

CAR^{V2} питается непосредственно от прибора с помощью тех же 2 проводов, которые служат для передачи данных между прибором и устройством.

Электрическое подключение дистанционного управления Amico V² или хронотермостата Вкл./Выкл. (опция).



Нижеописанные операции должны выполняться после отключения напряжения с агрегата.

Комнатный термостат или хронотермостат Вкл./Выкл. подключается к клеммам 44/40 и 41, удаляя перемычку X40 (Илл. 39).

Убедитесь в том, что контакт термостата Вкл./Выкл. сухой (независящий от напряжения сети), в противном случае электронная плата регулирования выйдет из строя.

Дистанционное Управление Amico V² должно быть подключено к клеммам 44/40 и 41, удалив перемычку X40 на электронном блоке (рис. 39).

К котлу можно подключить только один пульт ДУ.



В случае использования пульта ДУ Amico V² или любого другого термостата Вкл./Выкл. необходимо предусмотреть две отдельные линии, согласно действующим нормативным требованиям, касающихся электрических установок.

Трубы котла никогда не должны использоваться в качестве клемм заземления электропроводки или телефонной линии.

Убедитесь в этом перед электрическим подключением прибора.

1.11 ДАТЧИК НАРУЖНОЙ ТЕМПЕРАТУРЫ (ОПЦИЯ)

На котел возможна установка внешнего зонда (Илл. 9), который имеется в наличии в виде факультативного комплекта.

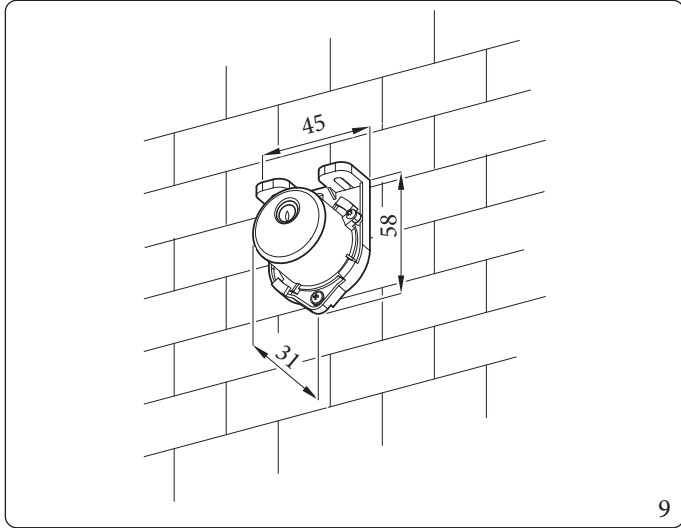
Информацию по расположению датчика наружной температуры смотрите в соответствующей инструкции.

Настоящий датчик подсоединяется непосредственно к прибору и позволяет автоматически уменьшать температуру подачи теплоносителя системы отопления при повышении уличной температуры, таким образом, тепло поставляемое установкой, зависит от уличной температуры.

При подключении датчик наружной температуры работает всегда, независимо от наличия используемого комнатного хронотермостата или его типа, и может функционировать совместно с обоими хронотермостатами Immergas.

Соотношение между температурой подаваемой воды на установку и внешней температурой, определяется положением рукоятки отопления на приборном щитке аппарата (или на панели управления CAR^{V2}, если она подключена к котлу), согласно кривым, указанным на диаграмме (рис. 10).

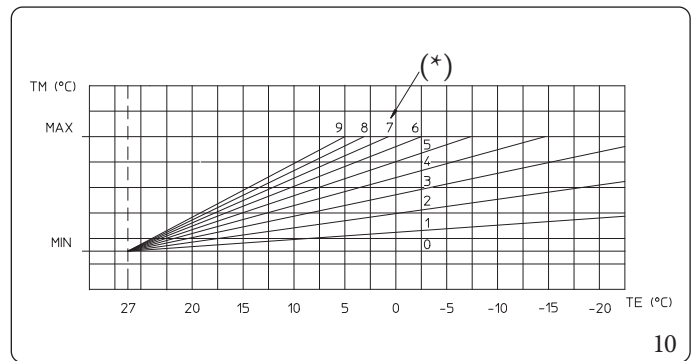
Электрическое подключение уличного датчика должно происходить с помощью клемм 38 и 39 на электрической плате прибора (Илл. 39).



9

Логика изменения температуры подачи в зависимости от уличной температуры и от настроек температуры отопления, выполненных пользователем.

* Регулировка температуры отопления, выполненная пользователем.



10

1.12 СИСТЕМЫ ДЫМОУДАЛЕНИЯ IMMERGAS

Immergas предоставляет отдельно от приборов различные решения для установки всасывания воздуха и дымоудаления, без которых прибор не может работать.



Котёл должен быть установлен вместе с оригинальной системой Immergas "Зелёной серии", за исключением конфигурации C₆, как предусмотрено действующими нормами и сертификацией изделия, для всасывания воздуха и дымоудаления, изготовленным из пластмассы и расположенным на видном месте или в удобном для осмотра положении; данное устройство обозначено специальной идентификационной меткой: "только для конденсационных котлов". В случае неоригинальных систем обращайтесь к техническим характеристикам прибора.



Трубы из пластика не могут быть установлены снаружи без специальной защиты от УФ-излучения и атмосферных осадков, если они выступают на длину более 40 см.

Коэффициенты сопротивления и эквивалентная длина

Каждый компонент системы дымоудаления имеет Коэффициент Сопротивления, полученный при пробных испытаниях и приведённый в таблице в Параг. 1.13.

Коэффициент Сопротивления отдельного компонента зависит от типа прибора, на который он устанавливается и является безразмерной величиной.

Он зависит от температуры среды, которая находится внутри трубы, и изменяется в зависимости от того, происходит ли всасывание воздуха или дымоудаление.

Каждый отдельный компонент имеет сопротивление, соответствующее определенной длине трубы того же диаметра. Так называемая эквивалентная длина получается от соотношения между соответствующими коэффициентами сопротивления. **Все котлы имеют максимальный коэффициент сопротивления (R), получаемый опытным путём со значением 100.**

Максимально допустимый коэффициент сопротивления соответствует рассчитанному сопротивлению при максимально допустимой длине труб для каждого типа комплекта концевой трубы.

Данная информация позволяет производить расчеты для проверки возможности создания различных конфигураций системы дымоудаления.



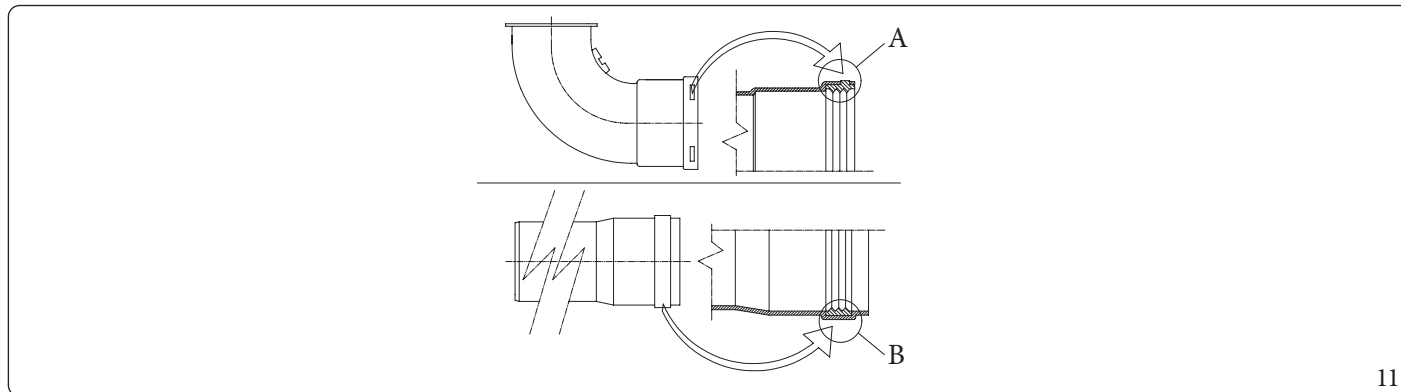
Для определения размеров дымохода в случае использования покупных компонентов см. таблицу параметров горения (Пар. 4.2).

Расположение уплотнений (черного цвета) системы дымоудаления «Зеленая серия»

Необходимо уделить внимание установке соответствующих уплотнителей (для изгибов и удлинителей) (Илл. 11):

- уплотнение (А) с метками используется для отводов;
- уплотнение (В) без меток используется для удлинителей.

Если необходимо облегчить соединение, нанести на детали обыкновенный тальк.



Насадка труб-удлинителей и коаксиальных отводов

Чтобы установить возможные удлинители на другие элементы системы дымоудаления, выполните следующее:

- До упора вставьте коаксиальную трубу или коаксиальный отвод гладкой стороной («папа») в горловину («мама») ранее установленного элемента. Так осуществляется правильное соединение элементов и обеспечивается их герметичность.



Когда необходимо укоротить дымоотводную концевую трубу и/или коаксиальную трубу-удлинитель, имейте в виду, что внутренняя труба должна всегда выступать на 5 мм относительно внешней трубы.



В целях безопасности рекомендуется не загораживать даже временно вывод всасывания/дымоудаления прибора.

Проверьте прочность соединения различных элементов системы дымоудаления, чтобы они не могли отсоединиться. Особенно это важно для дымоотвода в конфигурации с комплектом гидравлической стрелки Ø 80. Если вышеуказанное условие не обеспечивается, необходимо приобрести специальный комплект хомутов, предотвращающих отсоединение.



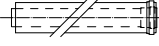


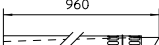
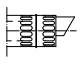
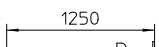
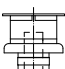
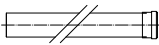
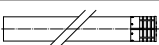



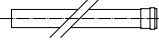

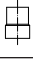
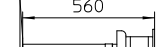
При установке горизонтальных каналов необходимо соблюдать минимальный наклон каналов 5% по направлению к прибору и устанавливать каждые 3 метра монтажный хомут с клинышком.

Установка в бесшарнирной раме

В данном случае установите систему дымоудаления в соответствии с потребностями, используя подходящие патрубки на раме для выхода из ее габаритов.

1.13 ТАБЛИЦЫ С КОЭФФИЦИЕНТАМИ СОПРОТИВЛЕНИЯ И ЭКВИВАЛЕНТНОЙ ДЛИНОЙ КОМПОНЕНТОВ СИСТЕМЫ ДЫМОУДАЛЕНИЯ «ЗЕЛЕНАЯ СЕРИЯ»

ТИП ДЫМОХОДА		Коэффициент Сопротивления (R)	Эквивалентная длина в м коаксиальной трубы Ø 80/125
Коаксиальная труба Ø 80/125 1 м		2,1	1
Отвод 90° коаксиальный Ø 80/125		3,0	1,4
Отвод 45° коаксиальный Ø 80/125		2,1	1
Укомплектованная концевая коаксиальная труба горизонтального воздухозабора/дымоотвода Ø 80/125		2,8	1,3
Укомплектованная концевая коаксиальная труба вертикального воздухозабора/дымоотвода Ø 80/125		3,6	1,7
Отвод 90° коаксиальный Ø 80/125 со смотровым отверстием		3,4	1,6
Патрубок Ø 80/125 со смотровым отверстием		3,4	1,6

ТИП ДЫМОХОДА		Коэффициент сопротивления (R)	Эквивалентная длина в м коаксиальной трубы Ø 60/100	Эквивалентная длина в м трубы Ø 80	Эквивалентная длина в м трубы Ø 60	Эквивалентная длина в м коаксиальной трубы Ø 80/125
Коаксиальная труба Ø 60/100 1 м		Всасывание 6,4 м	m 1	Всасывание 7,3 м	Дымоудаление 1,9 м	m 3,0
		Дымоудаление 6,4 м		Дымоудаление 5,3 м		
Отвод 90° коаксиальный Ø 60/100		Всасывание 8,2 м	m 1,3	Всасывание 9,4 м	Дымоудаление 2,5 м	m 3,9
		Дымоудаление 8,2 м		Дымоудаление 6,8 м		
Отвод 45° коаксиальный Ø 60/100		Всасывание 6,4 м	m 1	Всасывание 7,3 м	Дымоудаление 1,9 м	m 3,0
		Дымоудаление 6,4 м		Дымоудаление 5,3 м		
Укомплектованная концевая коаксиальная труба горизонтального воздухозабора/дымоотвода Ø 60/100		Всасывание 15 м	m 2,3	Всасывание 17,2 м	Дымоудаление 4,5 м	m 7,1
		Дымоудаление 15 м		Дымоудаление 12,5 м		
Укомплектованная концевая коаксиальная труба горизонтального воздухозабора/дымоотвода Ø 60/100		Всасывание 10 м	m 1,5	Всасывание 11,5 м	Вывод 3,0 м	m 4,7
		Дымоудаление 10 м		Дымоудаление 8,3 м		
Укомплектованная концевая коаксиальная труба вертикального воздухозабора/дымоотвода Ø 60/100		Всасывание 16,3 м	m 2,5	Всасывание 18,7 м	Дымоудаление 4,9 м	m 7,7
		Дымоудаление 16,3 м		Дымоудаление 13,6 м		
Укомплектованная концевая коаксиальная труба вертикального воздухозабора/дымоотвода Ø 60/100		Всасывание 9 м	m 1,4	Всасывание 10,3 м	Дымоудаление 2,7 м	m 4,3
		Дымоудаление 9 м		Дымоудаление 7,5 м		
Труба Ø 80 1 м		Всасывание 0,87 м	m 0,1	Всасывание 1,0 м	Дымоудаление 0,4 м	m 0,4
		Дымоудаление 1,2 м	m 0,2	Вывод 1,0 м		m 0,5
Концевая воздухозаборная труба Ø 80 1 м		Всасывание 3 м	m 0,5	Всасывание 3,4 м	Дымоудаление 0,9 м	m 1,4
Концевая воздухозаборная труба Ø 80 Концевая дымоотводная труба Ø 80		Всасывание 2,2 м	m 0,35	Всасывание 2,5 м	Дымоудаление 0,6 м	m 1
		Дымоудаление 1,9 м	m 0,3	Дымоудаление 1,6 м		m 0,9
Отвод 90° Ø 80		Всасывание 1,9 м	m 0,3	Всасывание 2,2 м	Дымоудаление 0,8 м	m 0,9
		Дымоудаление 2,6 м	m 0,4	Дымоудаление 2,1 м		m 1,2
Отвод 45° Ø 80		Всасывание 1,2 м	m 0,2	Всасывание 1,4 м	Дымоудаление 0,5 м	m 0,5
		Дымоудаление 1,6 м	m 0,25	Дымоудаление 1,3 м		m 0,7
Труба Ø 60 1 м для системы внутренних труб дымохода		Дымоудаление 3,3 м	m 0,5	Всасывание 3,8 м	Вывод 1,0 м	m 1,5
				Дымоудаление 2,7 м		
Отвод 90° Ø 60 для системы внутренних труб дымохода		Дымоудаление 3,5 м	m 0,55	Всасывание 4,0 м	Дымоудаление 1,1 м	m 1,6
				Дымоудаление 2,9 м		
Переходник Ø 80/60		Всасывание 2,6 м	m 0,4	Всасывание 3 м	Дымоудаление 0,8 м	m 1,2
		Дымоудаление 2,6 м		Дымоудаление 2,1 м		
Укомплектованная концевая труба вертикального дымоотвода Ø 60 для системы внутренних труб дымохода		Дымоудаление 12,2 м	m 1,9	Всасывание 14 м	Дымоудаление 3,7 м	m 5,8
				Дымоудаление 10,1 м		

МОНТАЖНИК

ПОЛЬЗОВАТЕЛЬ

РЕМОНТНИК

ТЕХНИЧЕСКИЕ ДАННЫЕ

1.14 УСТАНОВКА СНАРУЖИ В ЧАСТИЧНО ЗАЩИЩЕННОМ МЕСТЕ



Под частично защищённым помещением подразумевается такое помещение, в котором прибор не подвергается прямому воздействию и прониканию атмосферных явлений (дождь, снег, град и т.д.).



Если прибор устанавливается в месте, где окружающая температура опускается ниже -5°C , необходимо использовать специальный дополнительный комплект защиты от замерзания, проверяя температурный диапазон рабочей среды в таблице технических данных настоящего руководства.



Такой тип установки возможен, если разрешается действующим законодательством страны назначения агрегата.

Конфигурация типа В с открытой камерой и с принудительной вытяжкой (B_{23} или B_{53}).

При помощи специального комплекта защитного кожуха, можно произвести прямое всасывание воздуха и вывод выхлопных газов в отдельный дымоход или непосредственно наружу. При данной конфигурации прибор может быть установлен в частично огороженное место. В данной конфигурации прибор классифицирован как тип В.

С данной конфигурацией:

- всасывание воздуха происходит непосредственно из места установки агрегата (снаружи);
- дымоотводная труба должна соединяться со своим дымовым каналом (B_{23}) или проводиться непосредственно наружу с помощью вертикальной концевой трубы для прямого дымоотвода (B_{53}) или с помощью системы внутренних труб Immergas (B_{53}).

Должны соблюдаться действующие технические нормативы.

Монтаж комплекта защитного кожуха (Рис. 13).

Демонтировать с двух боковых отверстий всасывания два пробки.

Установить выхлопной фланец $\varnothing 80$ на центральном отверстии котла, используя сальник, входящий в комплект и закрутить винтами из комплекта.

Установите верхний защитный кожух, прикрепляя его 4 винтами из комплекта, вставив соответствующие уплотнения.

До упора вставьте отвод $90^{\circ} \varnothing 80$ гладкой стороной («папа») в горловину («мама») фланца $\varnothing 80$. Расположите уплотнение по всему отводу, закрепите его с помощью пластинки из листового металла и затяните посредством хомутика из комплекта, следя за тем, чтобы были закреплены 4 язычка уплотнения.

Подсоедините дымоотводную трубу гладкой стороной («папа») в горловину отвода $90^{\circ} \varnothing 80$, проверив, чтобы была вставлена соответствующая шайба. Таким образом соединяются элементы комплекта и обеспечивается их герметичность.

Максимальная длина трубы дымоудаления.

Труба дымоудаления (как вертикальная, так и горизонтальная) может иметь длину до 30 м на прямолинейном участке.

Насадка труб-удлинителей.

Чтобы установить возможные удлинители на другие элементы системы дымоудаления, выполните следующее: До упора вставьте трубу или отвод гладкой стороной («папа») в горловину («мама») на предварительно установленный элемент. Таким образом правильно соединяются элементы и обеспечивается их герметичность.

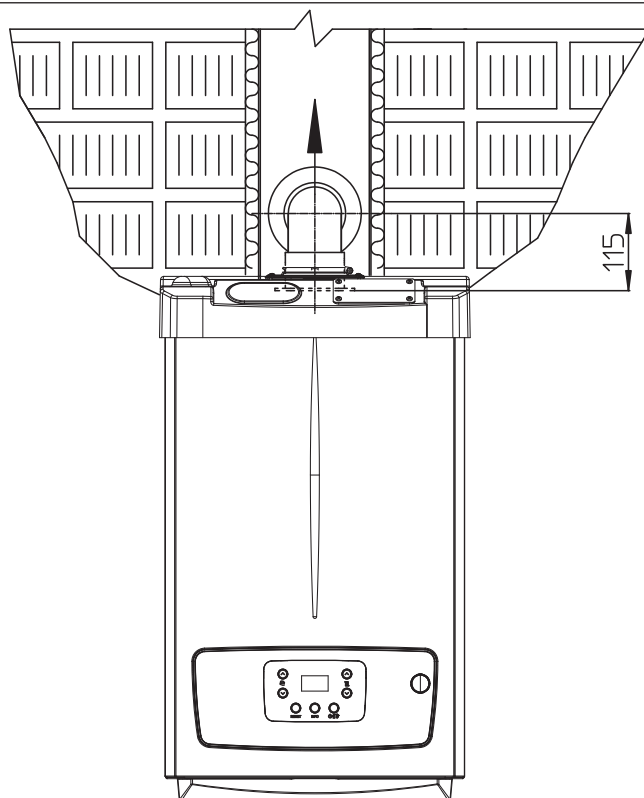
Конфигурация без комплекта защитного кожуха в частично огороженном месте (прибор типа С).

Оставляя на месте заглушку всасывания, можно установить аппарат без комплекта защитного кожуха.

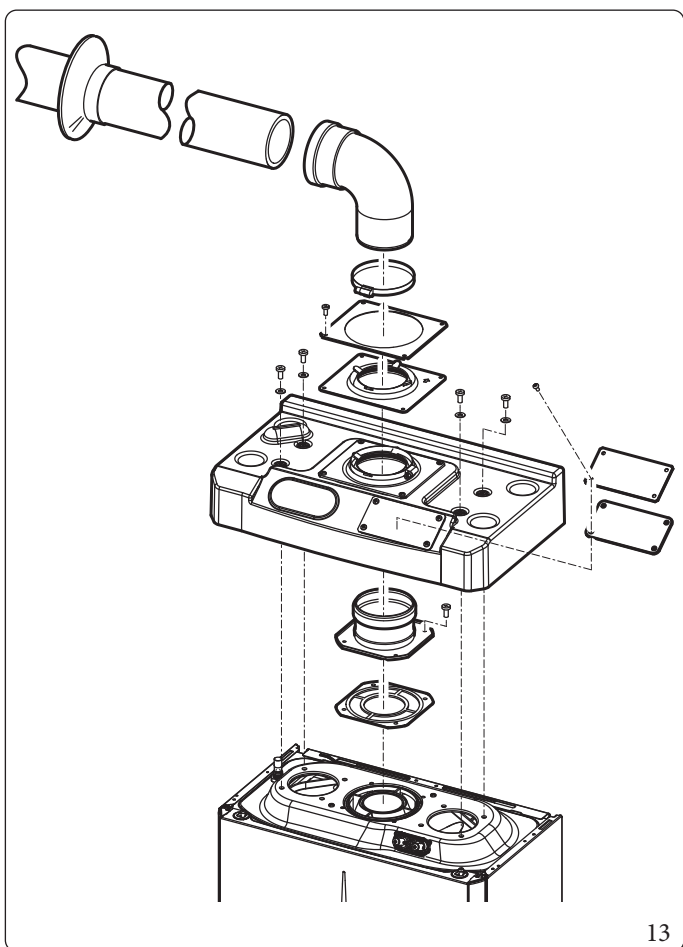
Установка осуществляется при помощи комплекта коаксиального воздухозабора/дымоудаления $\varnothing 60/100$ и $\varnothing 80/125$, описание которого приведено в параграфе по установке внутри помещения.

При этом комплект верхнего защитного кожуха, гарантирующего дополнительную защиту, рекомендуется с концентрической трубой $\varnothing 60/100$ и необходим с выхлопной трубой $\varnothing 80$.

Сепаратор $\varnothing 80/80$ не может быть использован в данной конфигурации (вместе с комплектом защитного кожуха).



12



13

Комплект защитного кожуха включает (Рис. 13):

- №1 Термоформованный защитный кожух
- №1 Пластина блокирования сальников
- №1 Сальник
- №1 Хомутик затягивающий сальник

Комплект концевой трубы включает (Рис. 13):

- №1 Сальник
- №1 Выхлопной фланец Ø 80
- №1 Изгиб 90° Ø 80
- №1 Выхлопная труба Ø 80
- №1 Шайба

1.15 УСТАНОВКА В БЕСШАРНИРНУЮ РАМУ С ПРЯМЫМ ВСАСЫВАНИЕМ ВОЗДУХА

Конфигурация типа В с открытой камерой и принудительной вытяжкой

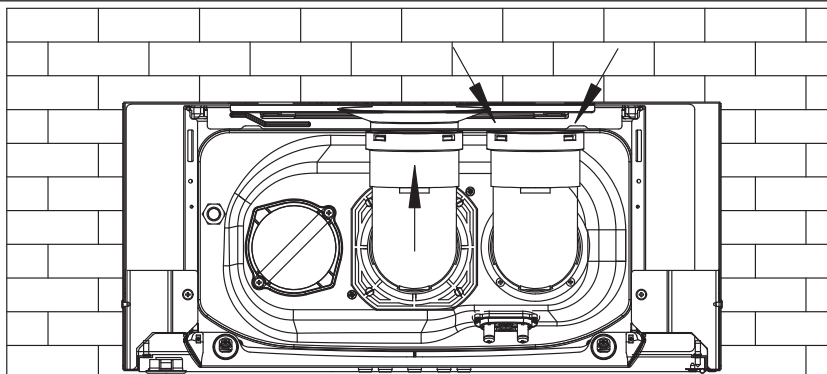
В данной конфигурации прибор классифицирован как тип В₂₃.

При помощи комплекта разделителя можно произвести прямое всасывание воздуха (Илл. 14) и вывод выхлопных газов в отдельный дымоход или непосредственно наружу.

С данной конфигурацией:

- всасывание воздуха происходит непосредственно из помещения установки агрегата (бесшарнирная рама вентилируется), который должен устанавливаться и функционировать только в постоянно проветриваемых помещениях;
- дымоотводная труба должна подсоединяться к отдельному дымоходу или выводиться непосредственно наружу.

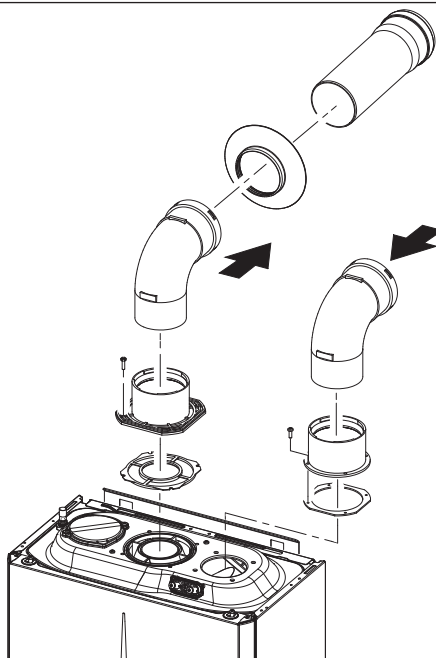
Должны соблюдаться действующие технические нормативы.



14

Установка комплекта гидрострелки (Рис. 15).

1. Установите фланец дымоотвода на центральном отверстии котла, вставляя между ним и котлом соответствующее уплотнение круглыми выступами вниз впритык к фланцу, а затем затяните шестигранными винтами с плоским концом из комплекта.
2. Снимите плоский фланец с бокового отверстия относительно центрального (по необходимости) и замените его на фланец воздухозабора, вставляя его уплотнение, уже установленное на котле. Затяните самонарезными винтами из комплекта.
3. Подсоедините отводы гладкой стороной («папа») в горловину («мама») фланцев (отвод воздухозабора должен быть обращен к задней стороне котла).
4. До упора вставьте дымоотводную трубу гладкой стороной («папа») в горловину («мама») отвода, проверяя, чтобы была расположена соответствующая внутренняя шайба. Выполните соединение с системой дымоудаления в соответствии со своими потребностями.



15

Максимальная длина трубы дымоудаления.

Труба дымоудаления (как вертикальная, так и горизонтальная) может иметь длину до 36 м на прямолинейном участке.

1.16 УСТАНОВКА КОМПЛЕКТА ГОРИЗОНТАЛЬНЫХ КОАКСИАЛЬНЫХ ТРУБ

Конфигурация типа С с герметичной камерой и принудительной вытяжкой

Расположение концевой трубы (в зависимости от расстояния до проемов, находящихся поблизости зданий, поверхности пола и т. д.) должно осуществляться в соответствии с действующими техническими нормативами.

Данная концевая труба позволяет осуществлять всасывание воздуха и вывод дымовых газов непосредственно на улицу.

Комплект горизонтальных дымовых труб может быть установлен с задним, левым или правым боковым выходом.

Для установки с передним выходом необходимо использовать патрубок с коаксиальным отводом, чтобы обеспечить наличие свободного пространства, необходимого для выполнения требуемых законом испытаний при первом вводе в эксплуатацию.

Внешняя решетка

При правильно выполненной установке концевая труба воздухозабора/дымоотвода Ø 60/100 и Ø 80/125 имеет приятный внешний вид с наружной стороны здания.

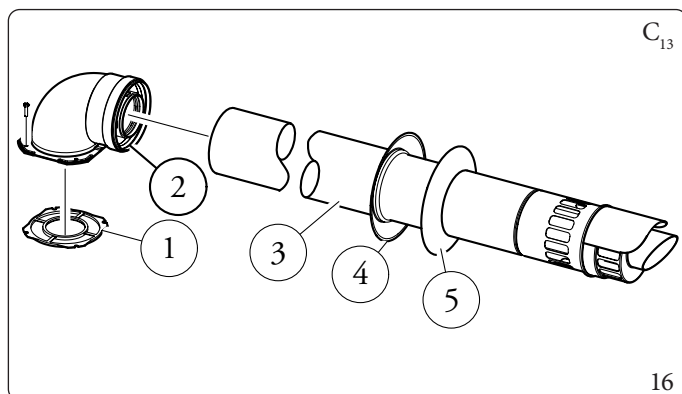
Проверьте, чтобы внешняя силиконовая шайба была правильно установлена до упора на внешней стене.



Для правильной работы системы необходимо, чтобы была правильно установлена концевая труба с решеткой. Чтобы обеспечивалось данное условие, убедитесь в соблюдении индикации «верх», расположенной на трубе, в момент установки.

Монтаж комплекта горизонтальных воздухозаборных/дымоотводных труб Ø 60/100 (Рис. 16)

1. Установить изгиб с фланцем (2) на центральном отверстии котла, вставляя сальник (1), который устанавливается круглыми выемками вниз, и присоединяя его к фланцу прибора, после чего закрутить болтами, входящими в комплект.
2. До упора вставьте коаксиальную концевую трубу Ø 60/100 (3) гладкой стороной («папа») в горловину отвода (2), проверив, чтобы уже была расположена соответствующая внутренняя и внешняя шайба. Таким образом соединяются элементы комплекта и обеспечивается их герметичность.



В комплект входит (Рис. 16):

№1 Сальник (1)

№1 Коаксиальный изгиб Ø 60/100 (2)

№1 Коаксиальный выход всас./дымоудаления Ø 60/100 (3)

№1 Внутренняя шайба (4)

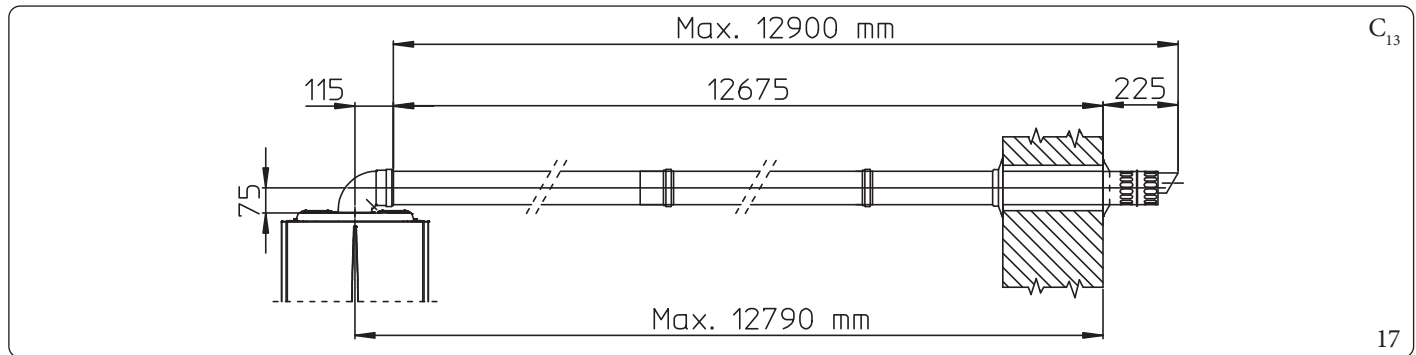
№1 Внешняя шайба (5)

Удлинитель для комплекта горизонтального дымохода Ø 60/100. Монтаж комплекта (Рис. 17)

Максимальная длина комплекта должна быть 12,9 м, включая решётчатый выход и не учитывая коаксиальный выходной изгиб прибора.

В этих случаях необходимо запрашивать специальные удлинители.

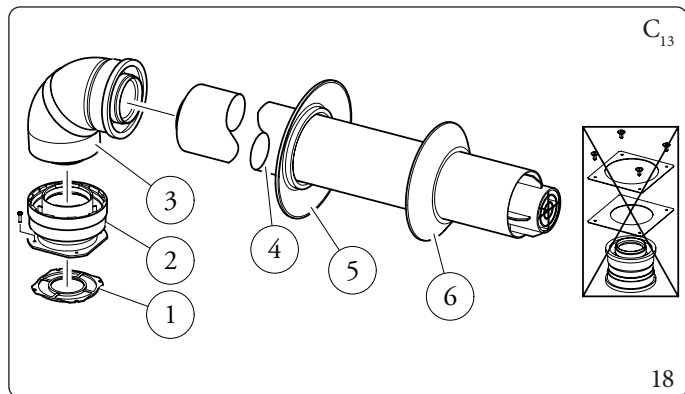
Кроме того, компания Immergas располагает упрощенной воздухозаборной/дымоотводной концевой трубой Ø 60/100, которая при использовании комплекта удлинителей позволяет достигнуть максимальной длины 11,9 метра.



Монтаж комплекта горизонтальных воздухозаборных/дымоотводных труб Ø 80/125 (Рис. 18)

Для монтажа комплекта Ø 80/125 необходимо использовать фланцевый переходник, позволяющий установить дымоход Ø 80/125.

1. Установить фланцевый переходник (2) на центральном отверстии котла, вставляя сальник (1), который устанавливается круглыми выемками вниз, и присоединяя его к фланцу прибора, после чего завинтить болтами, входящими в комплект.
2. До упора вставьте отвод (3) гладкой стороной («папа») в переходник (2).
3. До упора вставьте коаксиальную концевую трубу Ø 80/125 (4) гладкой стороной («папа») в горловину отвода («мама») (3) (с уплотнением с кромкой), проверяя, чтобы уже была расположена соответствующая внутренняя (5) и внешняя шайба (6). Таким образом соединяются элементы комплекта и обеспечивается их герметичность.



Комплект переходника включает (Рис. 18):

- №1 Сальник (1)
- №1 Переходник Ø 80/125 (2)

Комплект Ø80/125 включает (Рис. 18):

- №1 Коаксиальный изгиб Ø 80/125 на 87° (3)
- №1 Коаксиальный выход всас./дымоудаления Ø 80/125 (4)
- №1 Внутренняя шайба (5)
- №1 Внешняя шайба (6)

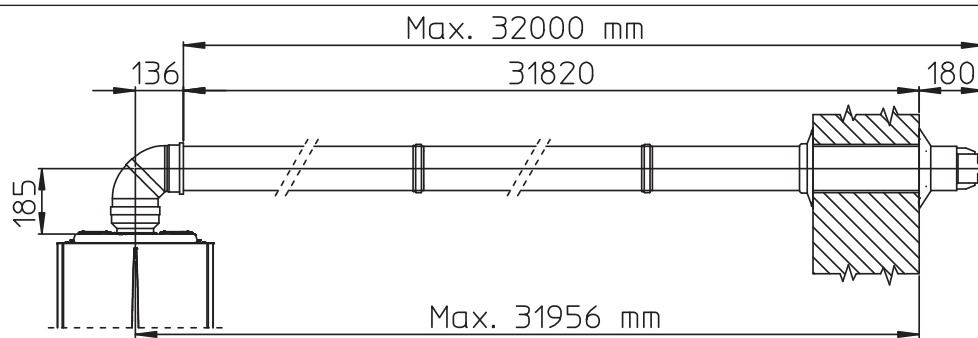
Оставшиеся компоненты комплекта не используются.

Удлинитель для комплекта горизонтального дымохода Ø 80/125. Монтаж комплекта (Рис. 19)

Максимальная длина комплекта должна быть 32 м, включая решетчатый выход и не учитывая коаксиальный выходной изгиб прибора.

При наличии дополнительных комплектующих необходимо сократить длину на размер, соответствующий наибольшему компоненту.

В этих случаях необходимо запрашивать специальные удлинители.



C₁₃

19

МОНТАЖНИК

ПОЛЬЗОВАТЕЛЬ

РЕМОНТНИК

ТЕХНИЧЕСКИЕ ДАННЫЕ

1.17 УСТАНОВКА КОМПЛЕКТА ВЕРТИКАЛЬНЫХ КОАКСИАЛЬНЫХ ТРУБ

Конфигурация типа С с герметичной камерой и принудительной вытяжкой

Комплект вертикальной воздухозаборной и дымоотводной трубы.

Эта концевая труба позволяет осуществлять всасывание воздуха и вывод дымовых газов в вертикальном направлении непосредственно на улицу.



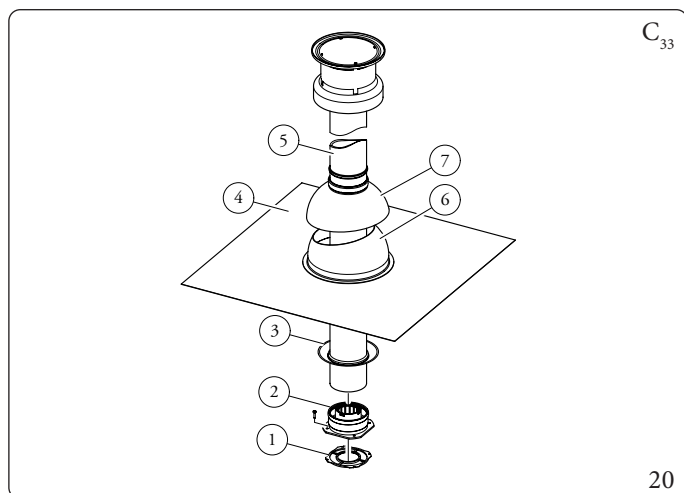
Комплект вертикального дымохода с алюминиевой черепицей позволяет установку на террасе и крыше с максимальным уклоном 45% (около 25°), при этом должно всегда соблюдаться расстояние между верхней крышкой и конусом (374 мм для Ø 60/100 и 260 мм для Ø 80/125).

Монтаж комплекта вертикального дымохода с алюминиевой черепицей Ø 60/100 (Рис. 20)

1. Установить коаксиальный фланец (2) на дымоотводном отверстии прибора, вставляя сальник (1), который устанавливается круглыми выемками вниз, и присоединяя его к фланцу прибора.
2. Затяните коаксиальный фланец винтами из комплекта.
3. Замените черепицу на алюминиевую пластину (4) так, чтобы обеспечивался сток дождевой воды.
4. Установите на алюминиевой черепице неподвижный конус (6).
5. Вставьте воздухозаборную/дымоотводную трубу (5).
6. До упора вставьте коаксиальную концевую трубу Ø 60/100 гладкой стороной («папа») (5) во фланец (2), проверяя, чтобы была установлена соответствующая шайба (3). Таким образом соединяются элементы комплекта и обеспечивается их герметичность.



Если аппарат должен быть установлен в зонах, где возможны очень низкие температуры, то в наличии имеется комплект против замерзания, который может быть установлен как альтернатива стандартному.

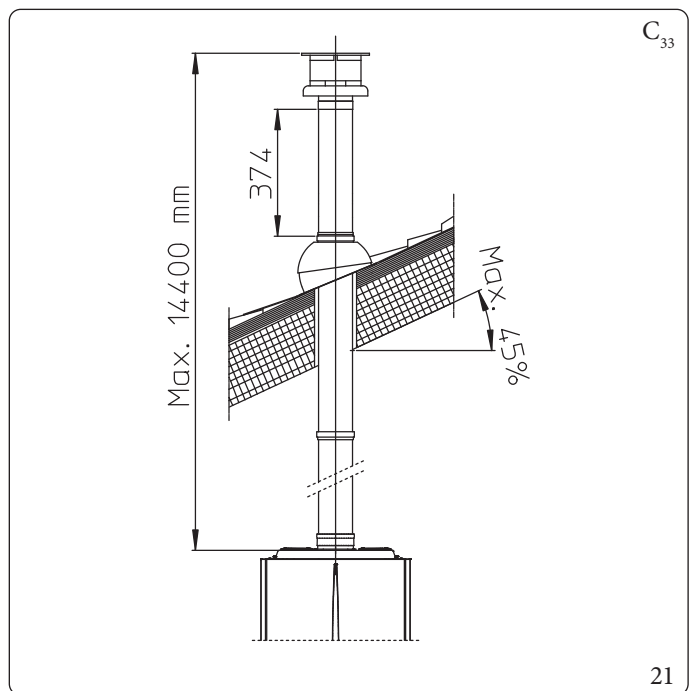


В комплект входит (Рис. 20):

- №1 Сальник (1)
- №1 Гнездовой коаксиальный фланец (2)
- №1 Шайба (3)
- №1 Алюминиевая черепица (4)
- №1 Коаксиальная труба всасывания/дымоудаления Ø 60/100 (5)
- №1 Неподвижный полуцилт (6)
- №1 Подвижный полуцилт (7)

Удлинитель для комплекта вертикального дымохода Ø 60/100 (Рис. 21)

Максимальная длина комплекта в этой конфигурации может достигать до 14,4 м в вертикальной прямолинейной плоскости, включая концевую трубу. Данная конфигурация соответствует коэффициенту сопротивления 100. В этих случаях необходимо запрашивать специальные удлинители.



Монтаж комплекта вертикального дымохода с алюминиевой черепицей Ø 80/125 (Рис. 22)

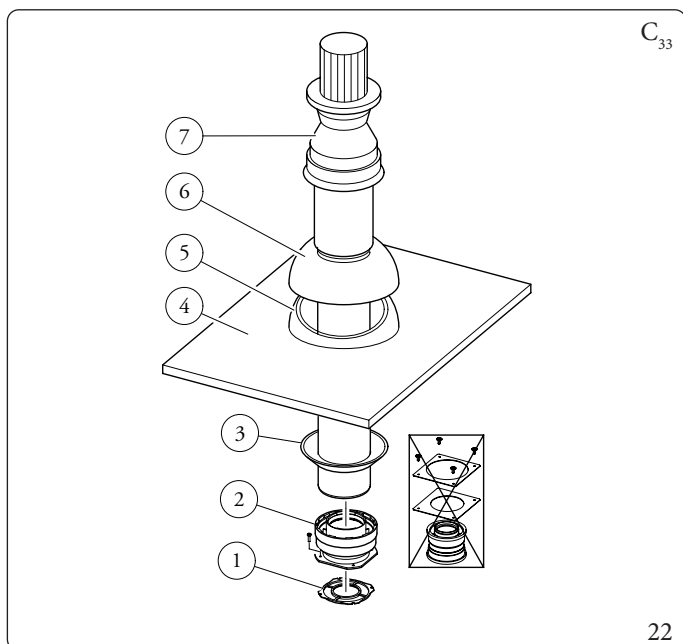


Для монтажа комплекта Ø 80/125 необходимо использовать фланцевый переходник, позволяющий установить дымоход Ø 80/125.

1. Установить фланцевый переходник (2) на центральном отверстии прибора, вставляя сальник (1), который устанавливается круглыми выемками вниз, и присоединяя его к фланцу прибора.

Установка искусственной алюминиевой черепицы:

2. Затяните коаксиальный фланец винтами из комплекта.
3. Замените черепицу на алюминиевую пластину (4) так, чтобы обеспечивался сток дождевой воды.
4. Установите на алюминиевой черепице неподвижный конус (5).
5. Вставьте концевую воздухозаборную/дымоотводную трубу (7).
6. До упора вставьте коаксиальную концевую трубу Ø 80/125 гладкой стороной («папа») в горловину переходника («мама» (1) (с уплотнением с кромкой), проверяя, чтобы уже была расположена соответствующая шайба (3). Таким образом соединяются элементы комплекта и обеспечивается их герметичность.



Комплект переходника включает (Рис. 22):

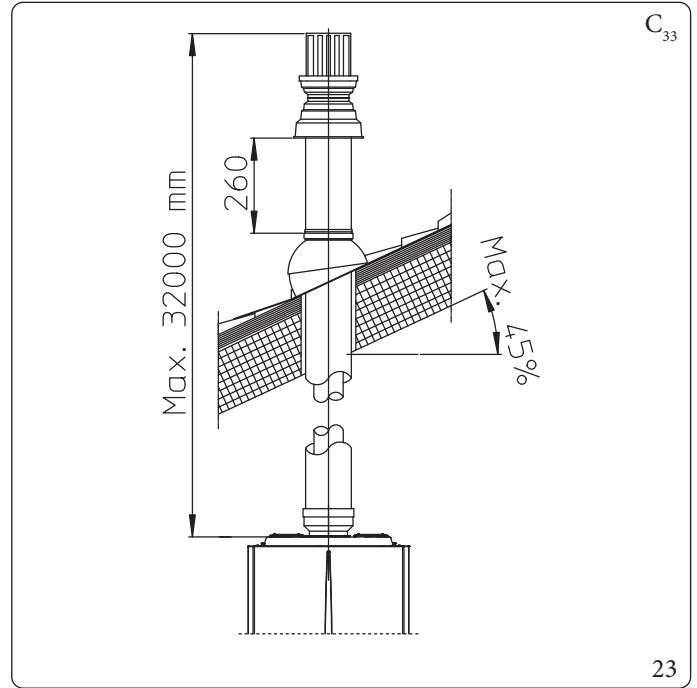
- №1 Сальник (1)
- №1 Переходник Ø 80/125 (2)

Комплект Ø 80/125 включает (Рис. 22):

- №1 Шайба (3)
 - №1 Алюминиевая черепица (4)
 - №1 Неподвижный полуцилт (5)
 - №1 Подвижный полуцилт (6)
 - №1 Коаксиальная труба всасывания/дымоудаления Ø 80/125 (7)
- Оставшиеся компоненты комплекта не используются.

**Удлинитель для комплекта вертикального дымохода
Ø 80/125 (Рис. 23)**

Комплект с этой конфигурацией может быть удлинен до 32 м в вертикальной прямолинейной плоскости, включая концевую трубу. При наличии дополнительных комплектующих необходимо сократить длину на размер, соответствующий наибольшему компоненту. В этом случае необходимо запросить специальные удлинители.



1.18 УСТАНОВКА КОМПЛЕКТА СЕПАРАТОРА

Конфигурация типа С с герметичной камерой и принудительной вытяжкой - комплект сепаратора Ø 80/80

При помощи этого комплекта происходит всасывание воздуха с улицы и вывод дымовых газов через дымоход, систему дымоудаления или встроенный дымоходный канал, посредством разделения каналов дымоудаления и всасывания воздуха. Из канала (S) (только из пластмассы, для обеспечения устойчивости кислотному конденсату) осуществляется вывод продуктов сгорания.

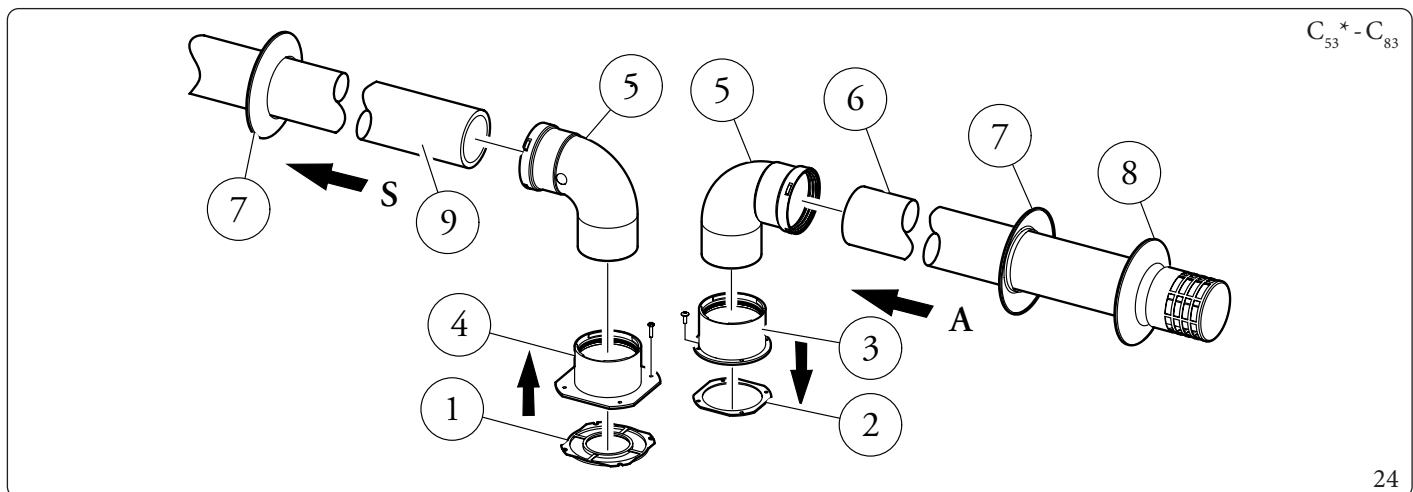
Через канал (A) (тоже из пластмассы) производится всасывание воздуха, необходимого для горения.

Воздухозаборная труба (A) может быть установлена независимо от центральной дымоотводной трубы (S) по левую или по правую сторону.

Обе трубы могут быть направлены в любом направлении.

Монтаж комплекта гидрострелки Ø 80/80 (Рис. 24):

1. Установить фланец (4) на центральном отверстии прибора, вставляя сальник (1), который устанавливается круглыми выемками вниз, и присоединяя его к фланцу прибора.
2. Затяните винтами с шестигранной головкой и плоским концом из комплекта.
3. Заменить плоский фланец с бокового отверстия относительно центрального (по необходимости) его на фланец (3) устанавливая сальник (2), уже установленный на приборе.
4. Затяните входящие в комплект самонарезные винты с концом.
5. Вставьте отводы (5) гладкой стороной («папа») в горловину («мама») фланцев (3 и 4).
6. До упора вставьте концевую воздухозаборную/дымоотводную трубу (6) гладкой стороной («папа») в горловину («мама») отвода (5), проверяя, чтобы были расположены соответствующие внутренние и внешние шайбы.
7. До упора вставьте дымоотводную трубу (9) гладкой стороной («папа») в горловину («мама») (5), проверяя, чтобы была расположена соответствующая внутренняя шайба. Таким образом соединяются элементы комплекта и обеспечивается их герметичность.



В комплект входит (Рис. 24):

- №1 Выводной сальник (1)
- №1 Уплотнитель фланца (2)
- №1 Гнездовой фланец всасывания (3)
- №1 Гнездовой фланец дымоудаления (4)
- №2 Изгиб 90° Ø80 (5)
- №1 Вывод с всасыванием Ø80 (6)

№2 Внутренние шайбы (7)

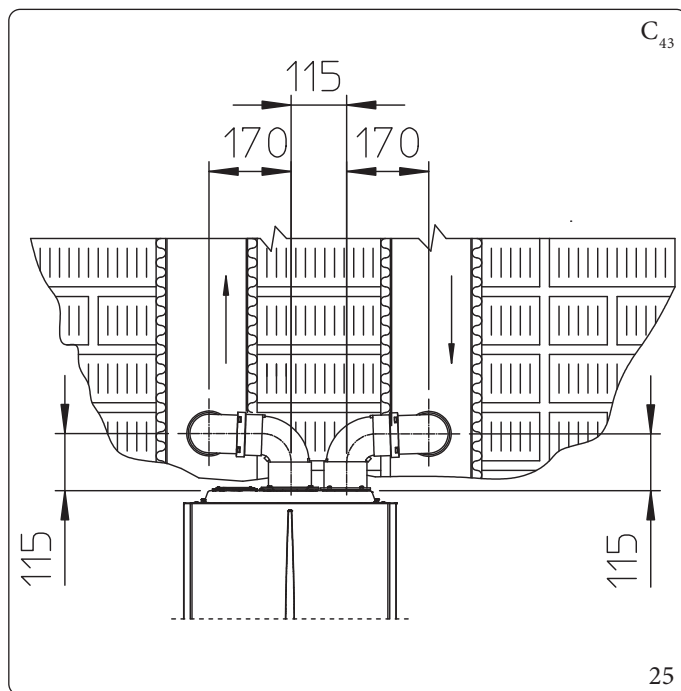
№1 Внешняя шайба (8)

№1 Выхлопная труба Ø80 (9)

* чтобы выполнить конфигурацию C53, необходимо также предусмотреть выходы дымоходов на крышу «зелёная серия». Не допускается конфигурация на противоположной стороне здания.

Присоединительные размеры (Рис. 25)

Указаны минимальные присоединительные размеры комплекта для сепаратора Ø 80/80 в некоторых предельных условиях.



Удлинитель для комплекта сепаратора Ø 80/80

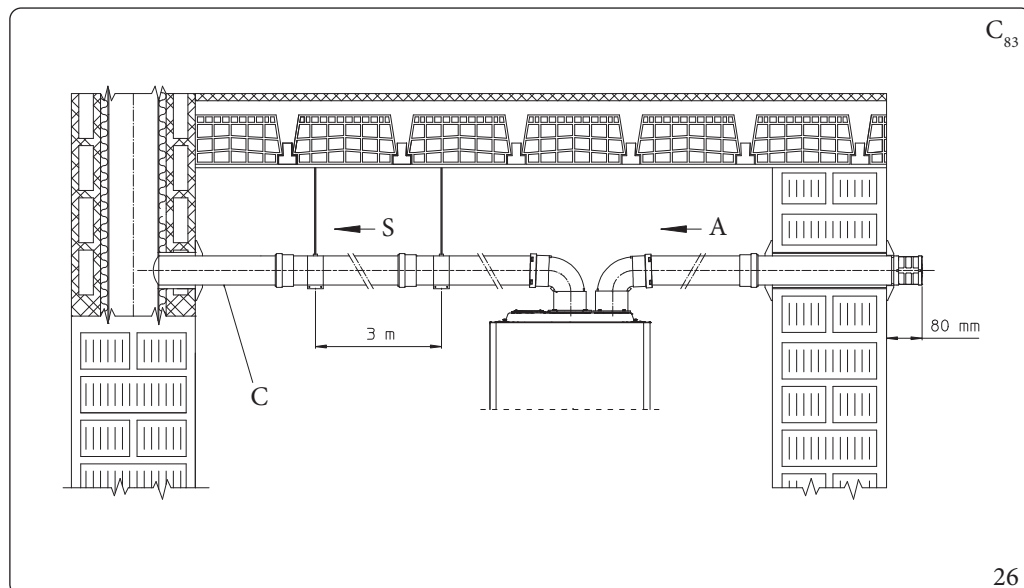
Максимальная прямолинейная длина (без отводов) в вертикальном направлении для труб Ø 80 воздухозабора и дымоудаления равняется 41 метру, независимо от того, используются ли они для воздухозабора или дымоотвода.

Максимальная прямолинейная длина (с отводом на всасывании и на дымоудалении) в горизонтальном направлении для труб Ø 80 воздухозабора и дымоудаления равняется 36 метрам, независимо от того, используются ли они на воздухозаборе или на дымоотводе.

Необходимо уточнить, что установка типа C₄₃ должна быть выполнена с использованием дымохода с естественной вытяжкой.



Для того, чтобы способствовать сливу конденсата, который формируется в выхлопной трубе, необходимо наклонить трубы по направлению к прибору с минимальным наклоном 5% (Илл.26).



Условные обозначения (Илл. 26):

- A - Всасывание
- C - Минимальный уклон 5%
- S - Вывод

1.19 УСТАНОВКА КОМПЛЕКТА ПЕРЕХОДНИКА C9

При помощи данного комплекта осуществляется установка прибора Immergas конфигурации "C₉₃", производящий всасывание воздуха для горения непосредственно из шахты, где находится вывод дымовых газов, осуществляемый по системе трубопровода.

Структура системы

Для функционирования и полной комплектации система должна сопровождаться следующими элементами, приобретаемыми отдельно:

- комплектом C₉₃ версии Ø 100 или Ø 125;
- комплектом для прокладки из жестких труб Ø 60 и Ø 80 и гибкой трубы Ø 50 и Ø 80;
- комплект дымоудаления Ø 60/100 или Ø 80/125, укомплектованного в зависимости от установки и типа прибора.

Монтаж комплекта переходника C₉ (Рис. 28)



(Только для варианта Ø 125) перед началом установки проверьте правильное положение уплотнений.

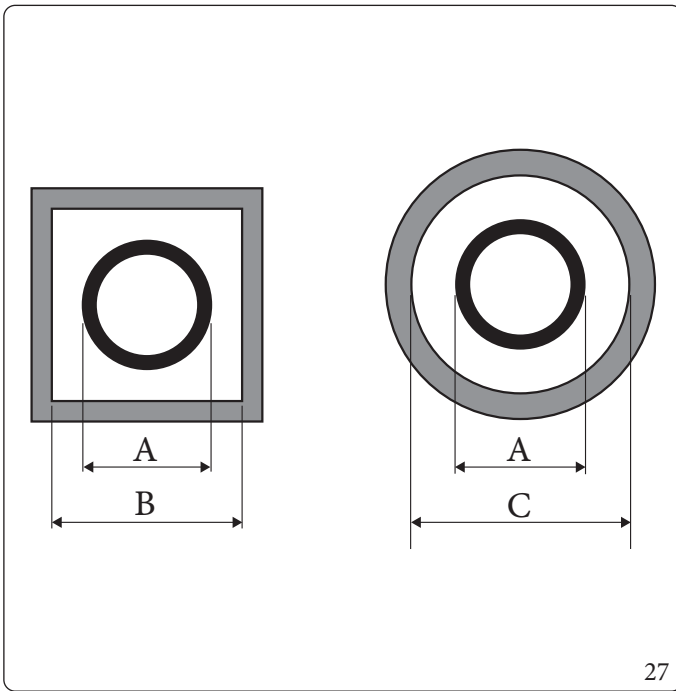
Если компоненты, смазанные изготовителем, требуют смазки, удалите при помощи сухой ветоши оставшуюся смазку, а затем для упрощения соединения покройте детали тальком бытовым или промышленным.



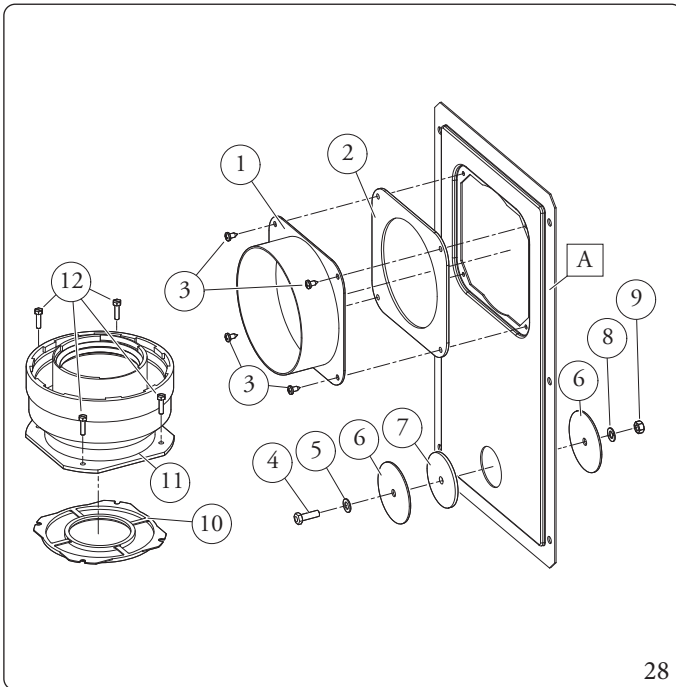
Для того, чтобы способствовать сливу конденсата, который формируется в выхлопной трубе, необходимо наклонить трубы по направлению к прибору с минимальным наклоном 5% (Илл.26).

1. Установите элементы комплекта C₉ на дверце (А) системы внутренних труб дымохода (Рис. 28).
2. (Только версия Ø125) установить переходник с фланцем (11) на прибор, проложив коаксиальный уплотнитель (10) и закрепив винты (12).
3. Смонтируйте систему внутренних труб дымохода согласно описанию, приведенному в инструкции.
4. Рассчитать расстояния между выходом прибора и отводом системы внутренних труб дымохода.
5. Установить дымоотводную систему прибора с учетом того, что внутренняя труба коаксиального комплекта должна будет вставляться до упора в изгиб системы внутренних труб дымохода (Отметка "X" (Илл. 29), в то время как внешняя труба должна войти до упора в переходник (1).
6. Установите оборудованный переходником (1) защитный кожух (А) и настенные заглушки (6).
7. После этого подсоедините систему дымоудаления к системе внутренних труб дымохода.

Правильно собрав все элементы, дымовые газы будут выводиться при помощи системы внутренних труб дымохода, а воздух для горения, обеспечивающий нормальную работу котла, будет всасываться непосредственно из шахты (Рис. 29).



27



28

Система внутренних труб	ПЕРЕХОДНИК (A) mm	ШАХТА (B) mm	ШАХТА (C) mm
Ø 60 Жесткого типа	66	106	126
Ø 50 Гибкого типа	66	106	126
Ø 80 Жесткого типа	86	126	146
Ø 80 Гибкого типа	103	143	163

Комплект переходника включает (Рис. 28):

№1 Переходник для дверцы Ø 100 или Ø 125 (1)

№1 Уплотнитель для дверцы из неопрена (2)

№4 Винты 4.2x9 AF (3)

№1 Винты ТЕМ6x20 (4)

№1 Плоская шайба из нейлона М6 (5)

№2 Заглушка из листового металла для закрытия отверстия дверцы (6)

№1 Уплотнитель для заглушки из неопрена (7)

№1 Зубчатая шайба М6 (8)

№1 Гайка М6 (9)

№1 (комплект Ø 80/125) Концентрическое уплотнение Ø 60/100 (10)

№1 (комплект Ø 80/125) Переходник с фланцем Ø 80/125 (11)

№4 (комплект Ø 80/125) Винты ТЕМ4x16 под отвертку (12)

№1 (комплект Ø 80/125) Пакет со смазочным тальком

Поставляется отдельно (Рис. 28):

№1 Дверца для набора внутренней трубы дымохода (А)

Технические данные

Размеры шахты должны обеспечивать минимальный зазор между внешней стеной дымоотводного канала и внутренней стеной шахты: 30 мм для шахт с круглым сечением и 20 мм для шахт с квадратным сечением (Рис. 27).

На вертикальном отрезке дымоотводной системы разрешается максимум 2 отвода с углом максимального наклона 30° относительно вертикального положения.

Максимальная протяженность по вертикали посредством системы внутренних труб при $\varnothing 60$ составляет 13 м. Максимальная протяженность включает 1 колено $\varnothing 60/100$ на 90° , 1 м горизонтальной трубы $\varnothing 60/100$, 1 внутреннее колено на $90^\circ \varnothing 60$ и вывод на крышу для системы внутренних труб дымохода.

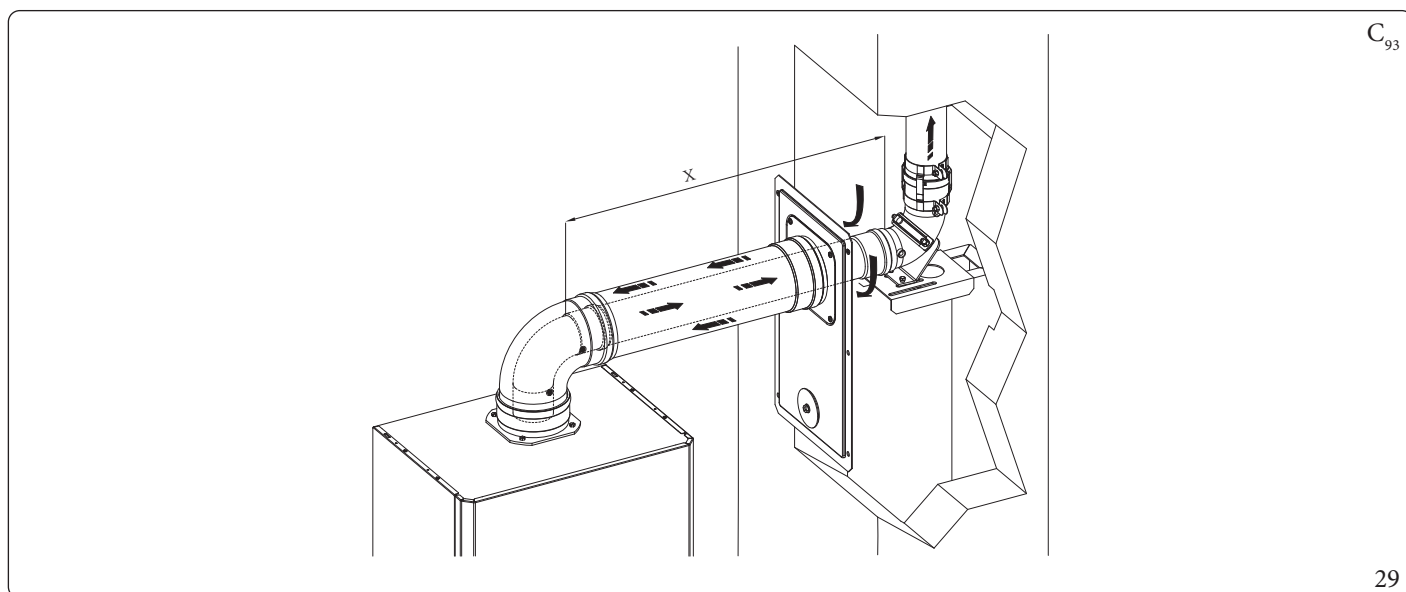
Для расчёта системы дымоудаления C_{93} в той конфигурации, которая не соответствует описанной выше (Илл. 29) следует учитывать, что 1 метр дымовой трубы согласно приведённым описаниям, имеет коэффициент сопротивления равный 4,9.

Максимальное протяжение системы внутренних жёстких труб по вертикали при $\varnothing 80$ составляет 28 м. Максимальное протяжение системы включает 1 переходник $\varnothing 60/100$ а $\varnothing 80/125$, 1 изгиб $\varnothing 80/125$ а 87° , 1 м трубы $\varnothing 80/125$ по горизонтали, 1 изгиб $90^\circ \varnothing 80$ и вывод на крышу для системы внутренних труб дымохода.

Для расчёта системы дымоудаления C_{93} в той конфигурации, которая не соответствует описанной выше (Илл. 29) необходимо учитывать следующие сопротивления:

- 1 м коаксиального канала $\varnothing 80/125 = 1$ м канала внутренней системы труб дымохода;
- 1 изгиб на $87^\circ = 1,4$ м канала внутренней системы труб дымохода.

Следовательно, необходимо сократить эквивалентную длину добавленного элемента на 28 свободных метров.



1.20 ПРОКЛАДКА ТРУБ ДЛЯ ДЫМОХОДОВ

Прокладка труб - это операция, с помощью которой, устанавливая один или несколько специальных каналов, выполняется система вывода продуктов сгорания, состоящая из совокупности канала для проведения трубы дымоотвода, дымохода или технического отверстия, уже существующего или нового (в зданиях новой постройки) (Илл. 30).

Трубопровод должен прокладываться с использованием предназначенных для этих целей труб (заявляется изготовителем) методом и средствами, указанными изготовителем, а также следуя требованиям действующих нормативов.

Системы для прокладки труб Immergas



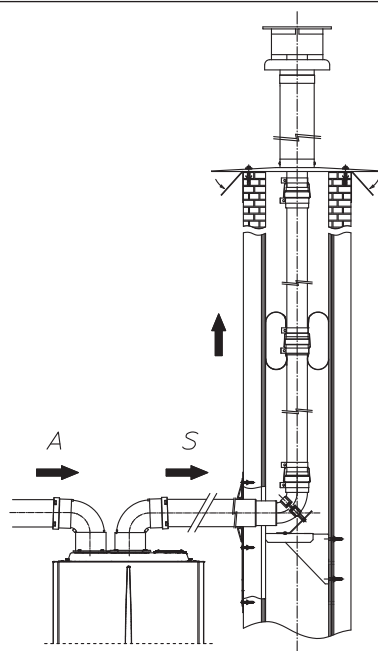
Системы жестких трубопроводов Ø 60, Ø 50 и Ø 80, а также системы гибких трубопроводов Ø 80 "Зелёной серии" могут быть использованы только для домашних целей и для конденсационных приборов Immergas.

В любом случае операции по прокладке труб должны соответствовать предписаниям нормативных требований и действующему техническому законодательству; в частности, по окончании работ и в зависимости от типа трубной системы, должна быть заполнена декларация о соответствии.

Должны также соблюдаться указания проекта или технического отчета в случаях, предусмотренных нормативными требованиями и действующим техническим законодательством.

Для обеспечения надежности и функциональности системы внутренних труб во времени необходимо, чтобы:

- Она использовалась при нормальных погодных условиях в соответствии с действующими нормативными требованиями (отсутствие продуктов сгорания, пыли или газов, которые могут изменить нормальные теплофизические или химические условия; наличие температур, находящихся в пределах стандартного диапазона суточных колебаний и т. д.).
- Установка и техническое обслуживание выполнялись в соответствии с инструкцией изготовителя, входящей в комплект поставки системы внутренних труб «Зеленая серия» и в соответствии с действующими правилами и нормативными требованиями.
- Соблюдалась максимальная длина, указанная изготовителем, для этого:
 - Максимальная длина вертикального отрезка, проведенного жесткими трубами Ø 60 равняется 22 м. В настоящей длины учитывается выход вместе с всасыванием Ø 80, 1 м выхлопной трубы Ø 80 и двух изгибов на 90° Ø 80 на выходе из прибора.
 - Максимальная длина вертикального отрезка, проведенного гибкими трубами Ø 80 равняется 18 м. В настоящей длины учитывается выход вместе с всасыванием Ø 80, 1 м выхлопной трубы Ø 80 и двух изгибов на 90° Ø 80 на выходе из прибора и две смены направления гибкой трубы в дымоходе/техническом отверстии.
 - Максимальная длина вертикального отрезка, проведенного жесткими трубами Ø 80 равняется 30 м. В настоящей длины учитывается выход вместе с всасыванием Ø 80, 1 м выхлопной трубы Ø 80 и двух изгибов на 90° Ø 80 на выходе из внутреннего блока.
 - Максимально возможная длина гибкой вертикальной секции воздуховода Ø50 составляет 20 м по прямой для Victrix Tera V2 24 Plus EU и 12 м по прямой для Victrix Tera V2 35 Plus EU. В настоящей длине учитывается вывод вместе с всасыванием Ø80, 1 м выхлопной трубы Ø80 и двух колен на 90° Ø80 на выводе из прибора и редуцированный тройник Ø80/50.



1.21 КОНФИГУРАЦИЯ ТИПА В С ОТКРЫТОЙ КАМЕРОЙ И С ПРИНУДИТЕЛЬНОЙ ВЫТЯЖКОЙ ДЛЯ УСТАНОВКИ ВНУТРИ ПОМЕЩЕНИЯ

Агрегат может быть установлен внутри помещений в конфигурации V_{23} или V_{53} ; при таких условиях рекомендуется следовать всем техническим нормам, правилам и действующим национальным и местным нормативам. Для установки необходимо использовать комплект защитного кожуха, о котором говорится в (Пар. 1.14).

1.22 ДЫМОУДАЛЕНИЕ С ПОМОЩЬЮ ДЫМОХОДА/ДЫМОВОЙ ТРУБЫ

Система дымоудаления не должна подсоединяться к коллективному разветвленному дымоходу традиционного типа для прибор типа В с естественной вытяжкой (CCR).

Дымоотвод для котлов, установленных в конфигурации С, может быть подведен к общему дымоходу, например типа LAS.

Для конфигураций V_{23} допустим только вывод в отдельный дымоход или непосредственно во внешнюю атмосферу с помощью специальной концевой трубы, за исключением других указаний действующих местных норм.

Коллективные и комбинированные дымоходы должны быть подключены только к агрегатам типа С и такого же вида (конденсационные), имеющим номинальную тепловую мощность, которая отличается не более чем на 30% в меньшую сторону относительно максимальной подключаемой мощности, и питающиеся одним и тем же топливом.

Термогидродинамические характеристики (максимальная проводимость выхлопных газов, % углекислого газа, % влажности и т.д.) оборудования, подключенного к тем же дымоотводам, не должны отличаться больше чем на 10% относительно среднего подключённого прибора.

Коллективные и комбинированные дымоходы/дымовые трубы должны разрабатываться квалифицированным техническим персоналом, следуя методике расчетов, а также отвечать действующим техническим нормативным требованиям (например, стандарту UNI EN 13384).

Участки дымовых труб или дымоходов, к которым подключается дымоотводная труба, должны отвечать действующим техническим нормативным требованиям.

Допускается возможность замены традиционного котла типа С на конденсационный котел только в том случае, если такая возможность предусмотрена действующими нормативными требованиями.

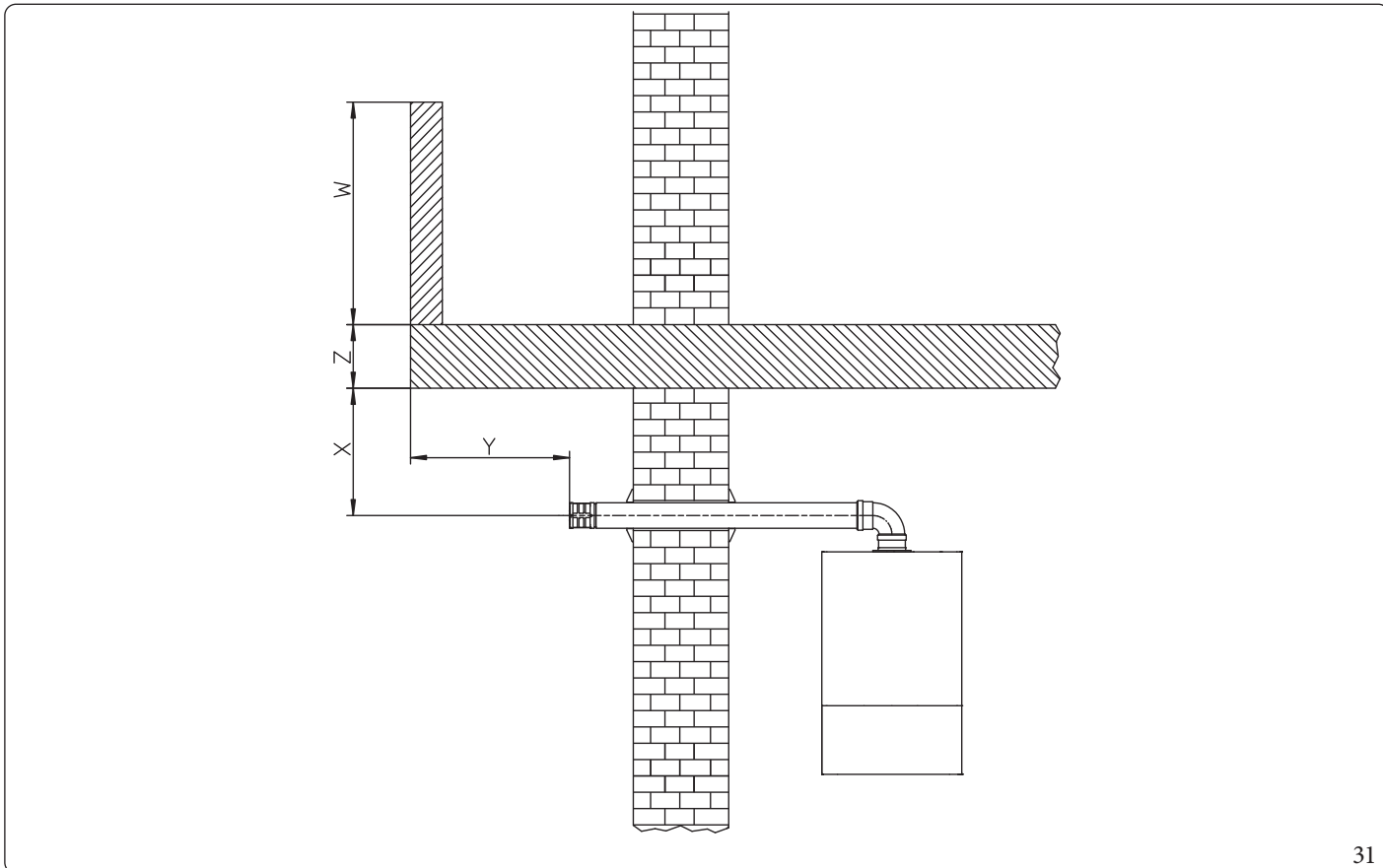
1.23 ДЫМОТВОДЫ, ДЫМОХОДЫ, ДЫМНИКИ И КОНЦЕВЫЕ ТРУБЫ

Дымоотводы, дымоходы и дымоходы для удаления продуктов сгорания должны отвечать требованиям применяемых норм. При установке дымоходов и концевых труб дымоотвода на крыше должны соблюдаться расстояния вывода и расстояния от технических отверстий в соответствии с требованиями действующего технического стандарта.

Установка концевых труб дымоотвода через стену.

Дымоотводные концевые трубы должны устанавливаться:

- на наружных стенах здания (Рис. 31);
- с соблюдением минимальных расстояний, указанных в действующем техническом нормативе.



Вывод продуктов сгорания из агрегата с естественной или принудительной вытяжкой на замкнутых участках под открытым небом.

На замкнутых со всех сторон участках под открытым небом (вентиляционные шахты, шахты, дворы и так далее) разрешается прямой вывод продуктов сгорания с естественной или принудительной вытяжкой и тепловой мощностью от 4 и до 35 кВт при соблюдении условий, предусмотренных действующим техническим нормативом.

1.24 ВОДОПОДГОТОВКА ТЕПЛОНОСИТЕЛЯ

Как это было уже указано в предыдущих параграфах, предписывается обработка воды для системы отопления и водоснабжения (если в сочетании с водонагревателем), следуя указанным процедурам и предписаниям действующих местных нормативов.

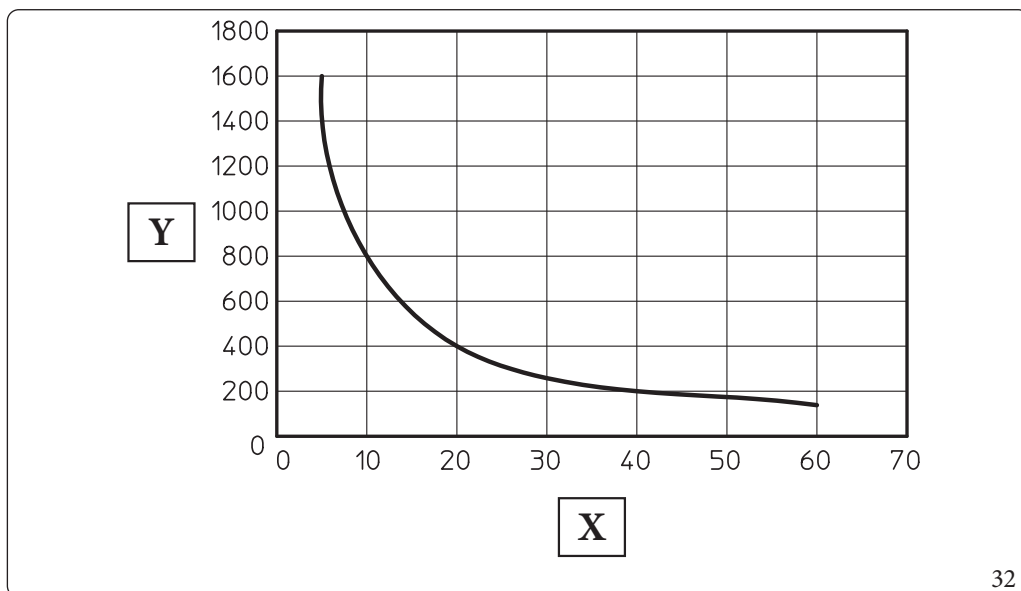
Параметры, влияющие на срок службы и качество работы теплообменника, это pH-баланс, общая жесткость, проводимость, наличие кислорода в теплоносителе, а также оставшийся после обработки системы материал (сварочный грат), масло и коррозионные вещества, которые в свою очередь, могут нанести ущерб теплообменнику.

Для предупреждения этого выполните следующее:

- Перед установкой как новой, так и старой системы, необходимо очистить систему чистой водой для удаления твердых остатков.
- Выполните химическую очистку системы:
 - В случае новой системы подходящим чистящим средством (например, Sentinel X300, Fernox Cleaner F3 или Jenaqua 300) тщательно промойте ее.
 - В случае старой системы подходящим чистящим средством (например, Sentinel X400 или X800, Fernox Cleaner F3 или Jenaqua 400) тщательно промойте ее.
- Проверьте общую максимальную жесткость и объем воды по графику (Рис. 32). Если содержание и жесткость воды находятся под указанной кривой, нет необходимости в проведении специальной обработки для сокращения содержания карбоната кальция. В противном случае выполните водоподготовку теплоносителя.
- Для водоподготовки теплоносителя необходимо опреснить воду. При полном опреснении, которое отличается от полного умягчения, удаляются не только отвердители (Ca, Mg), но и все другие минералы, что снижает проводимость теплоносителя до 10 микросименс/см. Благодаря низкой проводимости обессоленной воды обеспечивается защита от известковой накипи и коррозии.
- Добавьте подходящий ингибитор/пассиватор (например, Sentinel X100, Fernox Protector F1 или Jenaqua 100), а при необходимости и подходящий антифриз (можно использовать, к примеру, Sentinel X500, Fernox Alpha 11 или Jenaqua 500).
- Проверьте электропроводность воды, которая не должна превышать 2000 мкс/см для обработанной воды и быть ниже 600 мкс/см для необработанной воды.
- Чтобы предупредить явления коррозии, pH-баланс воды в системе должен быть в диапазоне от 7,5 до 9,5.
- Проверьте, чтобы максимальное содержание хлоридов было ниже 250 мг/л.



Количество и способ использования средств для водоподготовки приводятся в инструкциях производителя средства.



Обозначения (Рис. 32):

- X - Общая жесткость воды °F
- Y - Литры воды в системе



График описывает полный срок эксплуатации системы. Следует учитывать также текущее и внеплановое техобслуживание, при которых выполняется слив и заполнение рассматриваемой системы.

1.25 ЗАПОЛНЕНИЕ СИСТЕМЫ

После подключения прибора, приступить к заполнению системы с помощью крана заполнения (Дет. 25 Илл. 36).
Заполнение должно происходить медленно, давая, таким образом, возможность выйти пузырькам воздуха через выпуск воздуха прибора и системы отопления.

Проверить, что заглушка ослаблена.

Затем открыть клапаны для выхода воздуха на радиаторах.

Клапаны для выхода воздуха на радиаторах должны быть тогда закрыты, когда выходит только вода.

Закрыть вентиль заполнения, когда манометр прибора показывает около 1,2 бар.



При этой операции подключить функции автоматического стравливания прибора (п. 3.14);

1.26 ЗАПОЛНЕНИЕ СИФОНА ДЛЯ СБОРА КОНДЕНСАТА



При первом включении прибора из отверстия для слива конденсата могут выходить продукты сгорания, проверить, что после нескольких минут работы, из отверстия для слива конденсата больше не выходят продукты сгорания.; это означает, что сифон наполнен конденсатом на правильный уровень, не позволяющий прохождению дыма.

Для ввода системы в эксплуатацию необходимо учитывать требования действующих технических стандартов.

- проверить герметичность внутренней системы согласно указаниям действующих технических стандартов.

Прибор имеет встроенный клапан для выхода воздуха установленный на циркуляционном насосе.

1.27 ПОДКЛЮЧЕНИЕ ГАЗОВОЙ СИСТЕМЫ

по которому системы подразделяются на три категории (новые, модифицированные и восстановленные системы), на основании которых выполняется тот или иной тип операций по их вводу в эксплуатацию.

В частности, для газовых систем нового исполнения необходимо:

- открыть окна и двери;
- не использовать искрообразующих устройств и открытый огонь;
- стравить воздух из трубопроводов;

1.28 ПОДКЛЮЧЕНИЕМ УСТРОЙСТВА К РАБОТЕ (ВКЛЮЧЕНИЕ)

1. Проверить соответствие используемого газа тому, на который настроен прибор;
2. Проверить подключение к сети 230В~50Гц, с соблюдением полярности L-N и заземления;
3. Проверить отсутствие внешних факторов, которые могут привести к скоплению топлива.
4. Включить прибор и проверить правильность зажигания;
5. Проверить, что газовый расход и соответствующее давление отвечают указанным в паспорте (Параг. 4.1);
6. Проверить срабатывание устройства безопасности при отсутствии газа и соответствующее время его включения.
7. Проверить срабатывание главного выключателя, установленного на входе в прибор и в самом приборе.
8. Проверить, что не загорожены выводы всасывания / дымоудаления (при наличии);
9. Проверить, что сифон полный и отсутствует вывод дыма в окружающую среду;
10. Провести проверку дымохода.



Если хотя бы одна из этих проверок имеет отрицательный результат, систему нельзя вводить в эксплуатацию.

1.29 ЦИРКУЛЯЦИОННЫЙ НАСОС

Приборы поставляются с циркуляционным насосом, имеющим регулировку скорости вращения.

Во время нагрева доступны следующие режимы работы, выбираемые в меню "Программирование электронной платы".



Контроль $\Delta T(A3)$ возможен в соответствии с характеристиками системы отопления и прибора.

- **Пропорциональный напор ($A3 = 0$):** скорость циркуляционного насоса изменяется в зависимости от мощности горелки, чем больше мощность, тем выше скорость.
- **ΔT Постоянная ($A3 = 5 \div 25 K$):** скорость циркуляционного насоса изменяется с целью поддержания постоянным ΔT между подачей и возвратом в зависимости от установленного значения K (**$A3 = 15$ по умолчанию**).
- **Постоянный:** устанавливая параметры "A1" и "A2" на то же значение ($7 \div 9$), циркуляционный насос работает на постоянной скорости. Для правильной работы котла значение не должно быть ниже минимального значения, указанного ранее.

Приведённые выше параметры величины позволяют правильно выполнить установку приборов и соблюдать действующие нормативные требования.



На стадии подготовки горячей воды циркуляционный насос всегда работает на максимальной скорости.

Знаки насоса (рис. 33):

Когда к циркуляционному насосу подключено электропитание и активирован сигнал команды pwm (циркуляционный насос ВКЛ) символ 2 мигает зелёным цветом ().

Когда к циркуляционному насосу подключено электропитание и деактивирован сигнал команды pwm (циркуляционный насос в режиме ожидания) символ 2 горит немигающим зелёным цветом (). В этом случае необходимо рассмотреть два варианта:

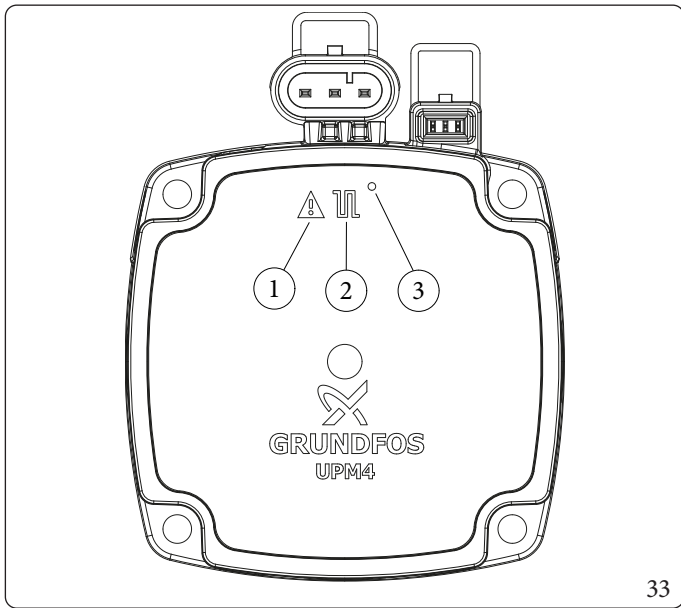
- электронная система котла не запрашивает включение циркуляционного насоса => состояние ОК;
- электронная система котла запрашивает включение циркуляционного насоса => аномалия (возможно отключение сигнала pwm).

Если насос обнаруживает аварийный сигнал, загорается символ 1 и становится красным (). Это может означать наличие одной из следующих неисправностей:

- Низкое напряжение электропитания.
- Ротор заблокирован (Осторожно воздействовать на винт в центре головки, чтобы вручную разблокировать вал двигателя).
- Электрическая ошибка.



Эти неисправности выводятся на дисплей котла как ошибки "E60" или "E61".



Обозначения (Рис. 33):

- 1 - Аварийный сигнал (красный)
- 2 - Сигнал рабочего состояния (немигающий зеленый/мигающий зеленый)
- 3 - Светодиод (Не используется на этой модели)

Возможная разблокировка насоса.

Если после длительного периода бездействия циркуляционный насос блокируется, нужно использовать винт в центре головки насоса, чтобы вручную разблокировать вал двигателя.

Эту операцию следует выполнять с крайней осторожностью, чтобы не повредить насос.

Регулирование байпаса (Параг. 1.31).



Наличие байпаса гарантирует минимальную циркуляцию воды в приборе и правильное функционирование прибора в системах, имеющих более одной зоны.

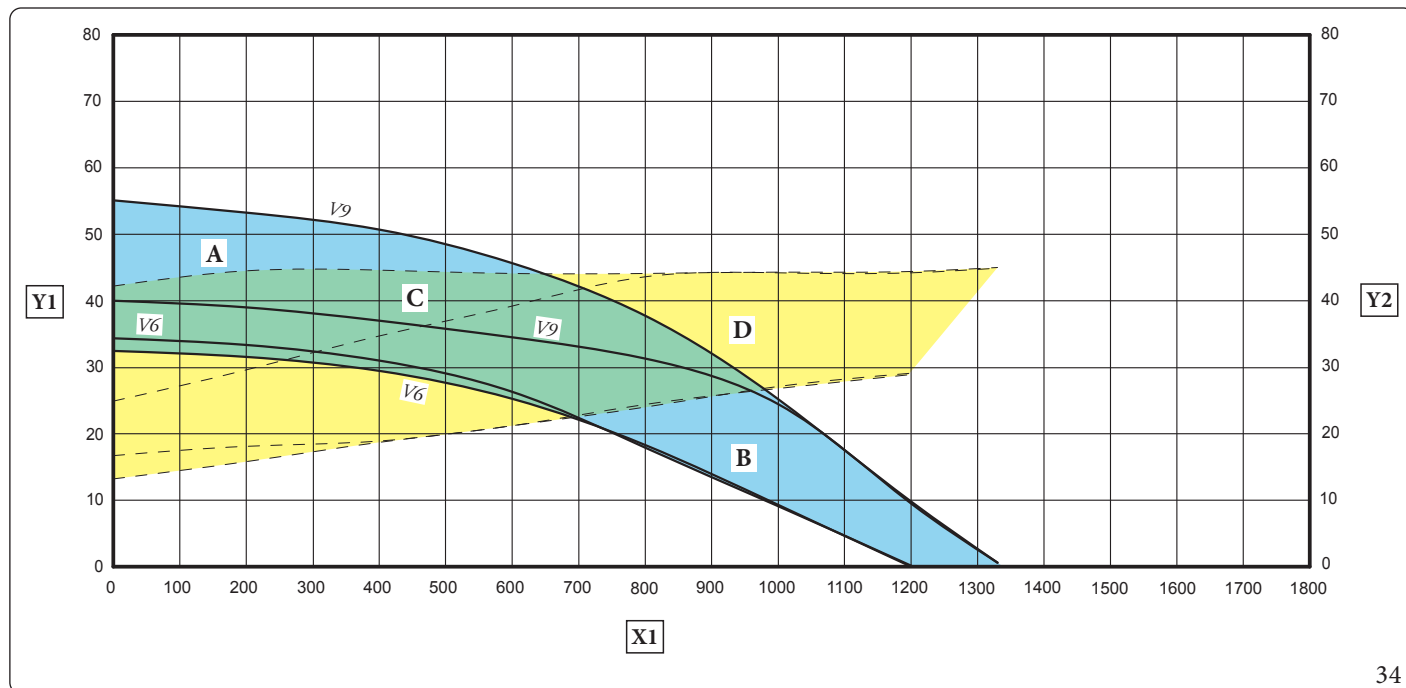
Прибор с завода поступает с открытым байпасом.

При необходимости байпас может быть отрегулирован от минимального (байпас закрыт) до максимального положения (байпас открыт).

Регулировка выполняется с помощью плоской отвертки. Поворачивая по часовой стрелке, байпас открывается, против часовой стрелки, байпас закрывается.

Доступный напор в системе.

Victrix Tera V2 24 Plus EU



34

Обозначения (Рис. 34)

X1 = Производительность (л/ч)

Y1 = Напор (кПа)

Y2 = Потребляемая мощность насоса (Вт)

V6 = Скорость 6

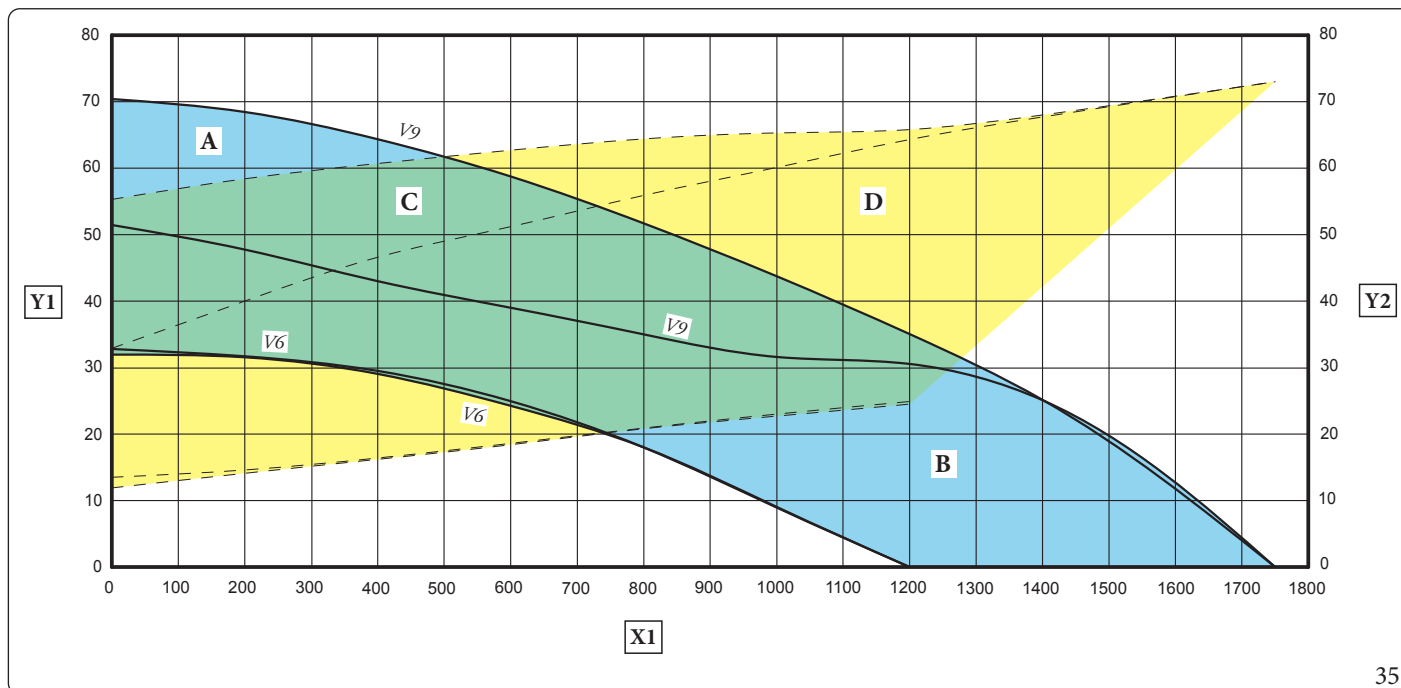
V9 = Скорость 9

A+B = Напор, достигаемый в системе при закрытом байпасе

B = Напор, достигаемый в системе с открытым байпасом

C+D = Потребляемая мощность цирк. насоса с открытым байпасом (заштрихованная зона)

D = Потребляемая мощность цирк. насоса с закрытым байпасом (заштрихованная зона)



Обозначения (Рис. 35)

- X1 = Производительность (л/ч)
- Y1 = Напор (кПа)
- Y2 = Потребляемая мощность насоса (Вт)
- V6 = Скорость 6
- V9 = Скорость 9

- A+B = Напор, достигаемый в системе при закрытом байпасе
- B = Напор, достигаемый в системе с открытым байпасом
- C+D = Потребляемая мощность цирк. насоса с открытым байпасом (заштрихованная зона)
- D = Потребляемая мощность цирк. насоса с закрытым байпасом (заштрихованная зона)

1.30 КОМПЛЕКТЫ ПО ДОПОЛНИТЕЛЬНОМУ ЗАПРОСУ

- Комплект запорных вентилей системы с проверяемым фильтром и без него. Конструкция прибора позволяет установить запорные вентили на трубе подачи воды в отопительную систему и на трубе возврата воды из системы. Такая установка очень удобна с точки зрения работ по техобслуживанию, потому что позволяет слить воду из прибора, оставляя при этом воду в системе. Модель с фильтром сохраняет рабочие характеристики прибора благодаря удобному для обслуживания фильтру.
- Комплект дозатора полифосфатов. Дозатор полифосфатов предотвращает образование известковых отложений и сохраняет неизменными первоначальные характеристики теплообмена ГВС. Конструкция прибора разработана с учетом возможности установки дозатора полифосфатов.

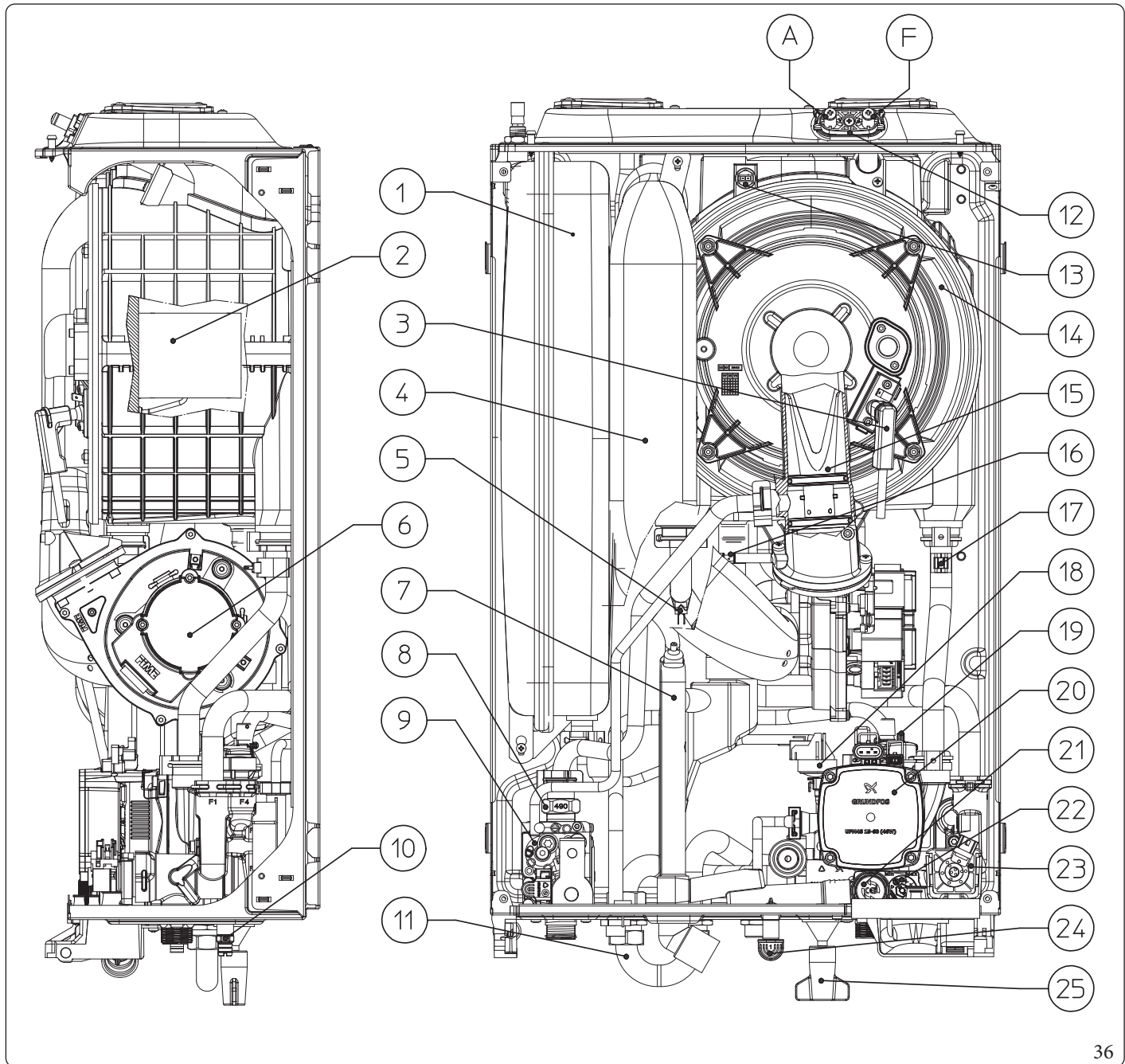


Обработка полифосфатами представляет собой химическую обработку ГВС, которая должна быть разрешена действующими нормативными требованиями.

- Комплект защитного кожуха. При наружной установке в частично защищенном месте, с прямым всасыванием воздуха, необходимо установить специальную защитную верхнюю панель, для правильной работы прибора и для защиты от атмосферных осадков.
- Комплект циклоидального фильтра. Магнитный циклоидальный фильтр позволяет отделять железистые примеси в воде системы. Благодаря двум кранам, которые включены в комплект, можно легко выполнить техобслуживание, очищая фильтр и не сливая контур.

Вышеуказанные комплекты предоставляются вместе с инструкцией для установки и эксплуатации. Для ознакомления с полным списком имеющихся комплектов, сочетаемых с данным изделием, см. Интернет-сайт Immergas, прейскурант Immergas или технико-коммерческую документацию (каталоги и технические листы).

1.31 ОСНОВНЫЕ КОМПОНЕНТЫ



Обозначения (Рис. 36):

- | | | | |
|----|--|----|--|
| 1 | - Расширительный бак системы | 14 | - Конденсационный модуль |
| 2 | - Горелка | 15 | - Вентури |
| 3 | - Свеча-детектор пламени/зажигания | 16 | - Патрубок для вывода сигнала давления |
| 4 | - Воздухозаборная труба | 17 | - Датчик на обратной магистрали |
| 5 | - Датчик подачи | 18 | - Реле давления системы |
| 6 | - Вентилятор | 19 | - Клапан стравливания воздуха |
| 7 | - Сифон для слива конденсата | 20 | - Циркуляционный насос котла |
| 8 | - Газовое сопло | 21 | - Предохранительный клапан на 3 бар |
| 9 | - Газовый клапан | 22 | - Байпас |
| 10 | - Сливной кран системы | 23 | - Трехходовой клапан (приводной) |
| 11 | - Байпас на подаче и возврате водонагревателя | 24 | - Соединение для сигнала слива клапана |
| 12 | - Отверстия для забора (воздуха А) - (дымовых газов F) | 25 | - Кран заполнения системы |
| 13 | - Датчик дымов | | |

36

2 ИНСТРУКЦИИ ПО ЭКСПЛУАТАЦИИ И ТЕХОБСЛУЖИВАНИЮ

2.1 ОБЩИЕ УКАЗАНИЯ ПО ТЕХНИКЕ БЕЗОПАСНОСТИ



Подвесной прибор не должен подвергаться прямому воздействию пара, поднимающегося с кухонной плиты.



Агрегат может использоваться детьми старше 8 лет и людьми с ограниченными физическими, сенсорными или умственными способностями или без необходимого опыта, если они находятся под контролем или получили указания по безопасной эксплуатации котла и связанных с ним рисками.

Дети не должны играть с агрегатом.

Очистка и техобслуживание должны выполняться пользователем и никогда детьми без контроля.



В целях безопасности проверьте, чтобы воздухозаборные/дымоотводные концевые трубы (при наличии) всегда были свободными.



При временном отключении агрегата необходимо:

- Слить воду из отопительной системы, за исключением случаев, когда предусмотрено использование антифриза.
- Отключить агрегат от газовой магистрали, водопровода и сети электропитания.



При техобслуживании конструкций, расположенных вблизи от труб, или дымоотводящих устройств и их аксессуаров, выключите агрегат, а после завершения работ поручите квалифицированному специалисту проверить эффективность труб или устройств.



Не очищайте агрегат или его части легковоспламеняющимися веществами.



Не оставляйте огнеопасные вещества или содержащие их емкости в помещении, в котором установлен котел.



Не открывайте агрегат и не нарушайте его работу.



Не демонтируйте и не разбирайте воздухозаборные/дымоотводные трубы.



Используйте исключительно приборы интерфейса пользователя, перечисленные в настоящем разделе руководства.



Не становитесь на котел и не используйте его в качестве опоры.



Эксплуатация любого устройства, потребляющего электроэнергию, подразумевает соблюдение некоторых важных правил:

- нельзя касаться агрегата мокрыми или влажными частями тела, а также прикасаться к нему, стоя на полу босыми ногами;
- нельзя дергать за электрические кабели; не допускайте, чтобы агрегат подвергался воздействию атмосферных явлений (дождь, солнце и т. д.);
- кабель электропитания не должен заменяться пользователем самостоятельно;
- в случае повреждения кабеля питания выключите устройство и для замены кабеля обращайтесь к квалифицированному специалисту;
- в случае принятия решения о неиспользовании агрегата в течение продолжительного времени, выключите наружный главный выключатель прибора.



(когда установлен водонагреватель):

Вода при температуре выше 50 °С может привести к серьезным ожогам. Всегда проверяйте температуру воды перед любым использованием.



Указанные на дисплее температуры имеют погрешность +/- 3°С, которая обуславливается условиями окружающей среды и не зависят от прибора.



При наличии запаха газа в помещении:

- закройте отсекающее устройство газового счетчика и или главного выключателя;
- по возможности закройте отсекающий газовый кран на изделии;
- по возможности откройте двери и окна для проветривания;
- не используйте источники открытого пламени (например, зажигалки, спички);
- не курите;
- не используйте электрические выключатели, штепсели, звонки, телефоны и домофоны в здании;
- обращаться к уполномоченной организации (например, в Авторизованный Сервисный центр технической поддержки).



Если вы почувствовали газ или увидели дым, который выходит из прибора, необходимо выключить прибор, отключить электропитание и закрыть главный газовый вентиль, открыть окна и вызвать уполномоченную компанию (например, из Авторизованного Сервисного центра технической поддержки).



По окончании срока службы изделие не должно утилизироваться как бытовые отходы. Необходимо обратиться в специализированную компанию для его утилизации в соответствии действующим законодательством.

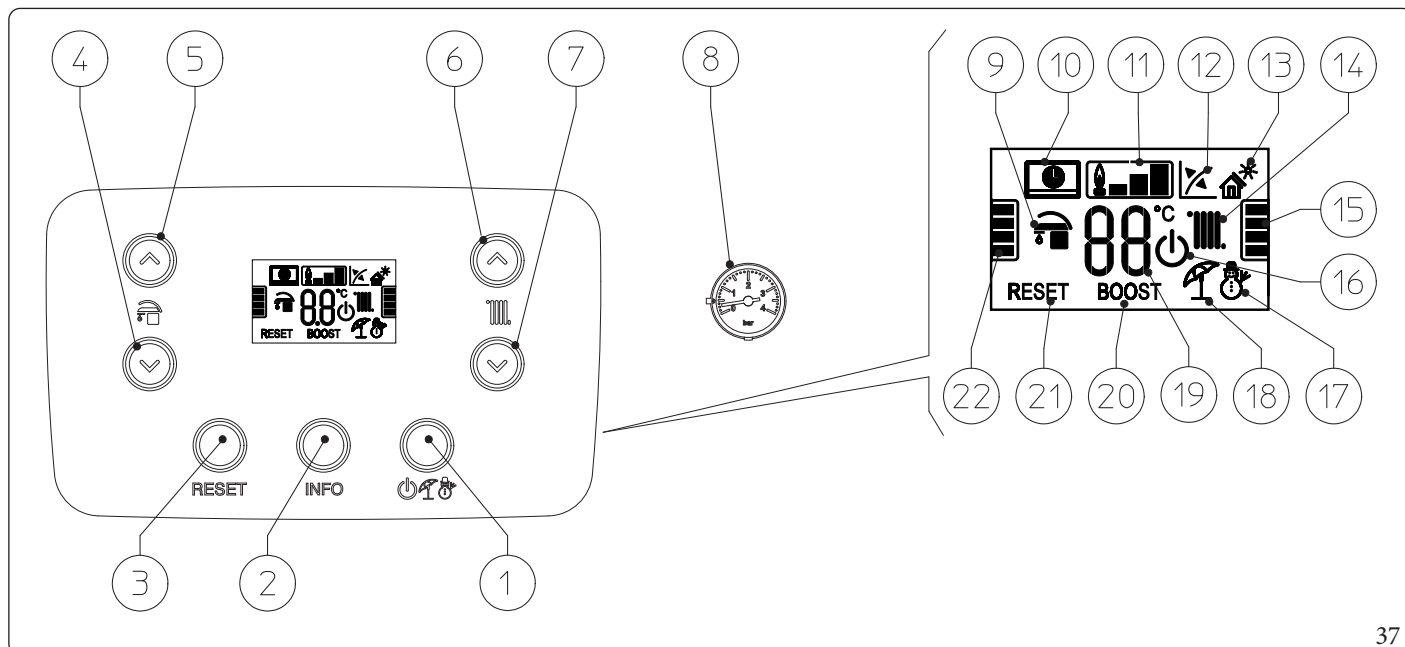
Для получения инструкций по утилизации обращайтесь к изготовителю.

2.2 ЧИСТКА И ТЕХОБСЛУЖИВАНИЕ



В целях сохранения целостности прибора и чтобы характеристики безопасности, производительности и надёжности не менялись со временем, необходимо проводить техобслуживание не реже одного раза в год, согласно указаниям, приведённым в пункте "ежегодная проверка и техобслуживание прибора", с соблюдением действующих государственных, региональных и местных положений.

2.3 ПАНЕЛЬ УПРАВЛЕНИЯ



37

Обозначения (Рис. 37):

- | | |
|--|--|
| <ul style="list-style-type: none"> 1 - Кнопка Выкл/Стендбай/Лето/Зима 2 - Кнопка информации 3 - Кнопка Сброса 4 - Кнопка для уменьшения температуры ГВС 5 - Кнопка для увеличения температуры ГВС 6 - Кнопка для увеличения температуры подачи воды отопительной системы 7 - Кнопка для понижения температуры подачи воды отопительной системы 8 - Манометр котла 9 - Работа активного этапа производство ГВС 10 - Котёл подключен к удалённому управлению ^{v2} (опция) или к другим внешним устройствам 11 - Знак наличия пламени и соответствующая шкала мощности 12 - Запущена работа с уличным температурным датчиком (опция) | <ul style="list-style-type: none"> 13 - Подключена солнечная функция (не доступна на данной модели) 14 - Работа активного этапа отопления помещения 15 - Указатель уровня уставки отопления 16 - Котел в режиме Ожидания 17 - Работа в зимнем режиме 18 - Работа в летнем режиме 19 - Индикатор температур, инфо котла и код ошибки 20 - Не используется на этой модели 21 - Котел в состоянии блокирования, для разблокирования нажать кнопку "Сброс" 22 - Указатель уровня уставки ГВС |
|--|--|

2.4 ЭКСПЛУАТАЦИЯ ПРИБОРА



Перед включением убедитесь, что в систему залита вода - стрелка манометра (8) должна показывать величину между 1 ÷ 1,2 бар.

- Откройте вентиль подачи газа на входе прибора.
- Нажать в последовательности кнопку , чтобы циклически перейти из состояния “режим ожидания” () в “летний” () и “зимний” () режим.

Летний

В этом режиме котел работает только на производство ГВС (если в сочетании с водонагревателем), температура устанавливается с помощью кнопок , а относительная температура отображается на дисплее с помощью индикатора (Илл. 37), на индикаторе также отображается выбираемый уровень температуры (Илл. 37).

Зима ()

В этом режиме котел работает как на производство ГВС (если в сочетании с водонагревателем), так и на отопление помещений. Температура горячей воды для бытовых нужд всегда регулируется с помощью кнопок , температура нагрева регулируется с помощью кнопки , а относительная температура отображается на дисплее с помощью индикатора (Илл. 37), на индикаторе также отображается выбираемый уровень температуры (Илл. 37).

Начиная с этого момента котел, работает в автоматическом режиме. При отсутствии запросов на тепло (отопление или производство ГВС (если в сочетании с водонагревателем)) котел переходит в режим «дежурного режима», эквивалентный работающему котлу без наличия пламени. Каждый раз, когда горелка зажигается, на дисплее отображается соответствующий символ (Илл. 37) наличия пламени с относительной шкалой мощности.


Работа с Дистанционным Управлением Amico^{V2} (CAR^{V2}) (опция)


Если подключен CAR^{V2}, на дисплее отображается значок (), параметры настройки котла устанавливаются на панели управления CAR^{V2}, тем не менее, на панели управления котла остаётся активной кнопка сброса (Илл. 37)), кнопка выключения (Илл. 37) (только режим “выкл”) и дисплей, на котором отображается рабочее состояние.






Если прибор устанавливается в режим “выкл” на CAR^{V2} отображается условный знак ошибки соединения “ERR>CM”, CAR^{V2} в любом случае подаётся питание, для того, чтобы не были утеряны сохранённые программы.

Работа податчику наружной температуры  (опция)

В том случае, если установка работает с уличным датчиком, температура подачи воды в систему отопления, управляется с помощью уличного датчика, в зависимости от измеряемой внешней температуры (Параг. 1.11). Для изменения температуры подачи необходимо выбрать с помощью кнопок  кривую работы (или на панели управления CAR^{V2}, если она подключена к котлу) устанавливая на значение от “0 до 9”.

При наличии внешнего датчика на дисплее появляется соответствующий значок  (12, Fig. 37).

Режим ожидания

Несколько раз нажать кнопку “ ” до появления значка () , с этого момента котел становится неактивным, но при этом гарантируется защита от замерзания, противоблокирующая функция насоса и трёхходового клапана и сигнализация возможных неполадок.

Режим “ВЫКЛ”

Держать нажатой кнопку   в течение 8 секунд, дисплей выключиться и котел будет полностью выключен.

В настоящем режиме не гарантируются функции безопасности.



В режимах «Ожидания» и «Выкл» Прибор под напряжением. В режиме «Выкл» отображается «точка» по центру дисплея.

Работа дисплея

При использовании панели управления включается освещение дисплея, через определённое время после неиспользования яркость понижается и отображаются только активные символы, режим освещения может быть изменён с помощью параметра t8 в меню программирования электронной платы.



CAR^{V2} и уличный датчик нельзя установить, если котел приобретается с уже встроенными системами Trio Pack.

2.5 ТАБЛИЦА КОДОВ ОШИБОК

На котле сигнал о неполадке подаётся при помощи кода, отображаемого на дисплее котла (Илл. 37), согласно следующей таблице:

Код ошибки	Отображенная неисправность	Причина	Состояние котла/Способ устранения
01	Непроизошел розжиг	В случае запроса на отопление помещения или производства ГВС (когда установлено водонагреватель), не включается в течение установленного времени. При первом включении агрегата или после его продолжительного простоя может потребоваться устранение блокировки.	Нажмите на кнопку сброса (1).
02	Блокировка функции предохранительного термостата (перегрев НТС подачи/возврата)	Если во время нормальной работы появляется неисправность, приводящая к внутреннему перегреву котла, он переходит в состояние блокировки.	Нажмите на кнопку сброса (1).
03	Блокировка термостата дымовых газов	Во время нормального режима работы, если при неполадке появляется перегрев отработанных газов, котел блокируется.	Нажмите на кнопку сброса (1).
04	Блокировка сопротивления контактов / АО платы повреждено	Электронная плата обнаруживает неполадку в питании газового клапана. Проверить подключение (неполадка обнаруживается и показывается только при наличии запроса). После того, как установлено, что аномалия не связана с газовым клапаном, электронная плата подлежит замене, если аномалия не исчезает после нажатия кнопки Reset.	Нажмите на кнопку сброса (1).
05	Неисправность датчика температуры подачи воды	Плата обнаруживает неполадку датчика НТС подачи воды в систему теплоснабжения.	Котел не запускается (1).
08	Максимальное количество сбросов	Количество разрешенных сбросов уже выполнено.	Данную неисправность можно сбросить 5 раз подряд, после чего доступ к данной функции блокируется в течение часа. Затем котел осуществляет 1 попытку каждый час (максимальное число попыток – 5). После отключения и при последующей подаче электропитания на оборудование вновь предоставляется возможность осуществить 5 попыток.
10	Недостаточное давление в системе отопления	Давления воды в системе отопления недостаточно для гарантирования правильной работы котла.	С помощью манометра котла убедитесь, чтобы давление в системе находилось в диапазоне 1-1,2 бар. При необходимости восстановите правильное давление.
12	Неполадка датчика водонагревателя	Плата обнаружила неполадку на датчике водонагревателя (когда установлен водонагреватель).	Котел не может производить ГВС (1).
15	Ошибка конфигурации	Плата фиксирует неисправность или несоответствие на электропроводке котла и не запускается.	При восстановлении работы пульта котел переходит на нормальную работу без необходимости в сбросе. Проверить, что правильно выполнены настройки котла (1).
16	Неисправность вентилятора	Отображается при механических или электронных поломках вентилятора.	Нажмите на кнопку сброса (1).
(1) Если блокировка или неполадка не устраняется, следует обращаться к уполномоченной организации (например, в Авторизованный Сервисный Центр)			

Код ошибки	Отображенная неисправность	Причина	Состояние котла/Способ устранения
20	Блокировка из-за паразитного пламени	Возникает в случае утечки в контуре контроля пламени или при неполадках системы контроля пламени.	Нажмите на кнопку сброса (1).
23	Неполадка датчика на обратной магистрали	Плата обнаружила неисправность датчика NTC возврата воды из системы отопления.	Котел не запускается (1).
24	Неисправность кнопочного пульта	Плата обнаружила неполадку на кнопочном пульте.	При восстановлении нормальных условий пульта котел возобновляет работу без необходимости в сбросе (1).
29	Неполадка датчика дымовых газов	Плата обнаружила неполадку на дымовом датчике.	Котел не запускается (1).
31	Потеря связи с дистанционным управлением	Возникает в случае подключения к несовместимому дистанционному управлению или в случае потери связи между котлом и дистанционным управлением.	Отключите и вновь подайте напряжение на котел. Если при повторном запуске связь с дистанционным управлением не восстановилась, котел переходит на локальный режим работы при помощи органов управления на панели управления. В этом случае невозможно активировать функцию отопления (1).
37	Низкое напряжение питания	Отображается в том случае, если напряжение питания ниже допустимого предела для правильной работы котла.	При восстановлении нормальных условий пульта котел возобновляет работу без необходимости в сбросе (1).
38	Потеря сигнала пламени	Происходит в том случае, если после того, как произошло успешное зажигание пламени горелки котла, происходит его непредвиденное погашение; происходит повторная попытка зажигания и в том случае, если восстановлены нормальные условия котла, нет необходимости в сбросе.	При восстановлении работы пульта котел переходит на нормальную работу без необходимости в сбросе (1) (2).
43	Блокировка из-за потери сигнала пламени	Возникает, если несколько раз в течении установленного времени появляется ошибка «Потеря сигнала пламени (38)».	Нажать на кнопку Сброса, перед запуском котёл выполнит цикл поствентиляции (1).
45	Слишком высокая ΔТ	Котел обнаруживает неожиданное и непредвиденное повышение ΔТ между датчиком подачи воды в систему отопления и датчиком возврата воды из системы отопления.	Мощность горелки ограничивается во избежание нанесения возможного ущерба конденсационному модулю, когда восстановлена правильная ΔТ, котёл переходит к нормальному режиму работы. Убедитесь в наличии циркуляции воды в котле и в конфигурации циркуляционного насоса, согласно требованиям системы, а также, в правильной работе датчика температуры обратной воды системы отопления (1) (2).
47	Ограничение мощности горелки	При обнаружении высокой температуры дымовых газов котел снижает вырабатываемую мощность во избежание повреждения.	(1).

(1) Если блокировка или неполадка не устраняется, следует обращаться к уполномоченной организации (например, в Авторизованный Сервисный Центр)


(2) Данную неполадку можно проверить только в перечне ошибок в меню «Информация».

Код ошибки	Отображенная неисправность	Причина	Состояние котла/Способ устранения
49	Блокирование по высокой температуре на датчике обратной линии	Измеренная датчиком обратной линии температура выше 90°C. Блокирование с ручным сбросом.	Ошибка исчезает, когда температура, считанная датчиком обратной линии, опускается ниже 70°C. Нажать кнопку Сброса (1)
51	Прервана связь с беспроводным пультом CAR	Если потеряна связь между котлом и беспроводным пультом CAR, подается сигнал о неполадке. С этого момента систему можно контролировать только через панель управления котла.	Проверьте работу беспроводного пульта CAR, заряд батареек (см. соответствующие инструкции).
60	Неисправность из-за блокировки циркуляционного насоса	Циркуляционный насос остановлен по одной из следующих причин: Крыльчатка заблокирована, неисправность электрического характера.	Попробуйте разблокировать циркуляционный насос, как описано в соответствующем параграфе. При восстановлении работы пульта котел переходит на нормальную работу без необходимости в сбросе (1).
61	Наличие воздуха в циркуляционном насосе	Обнаружен воздух в циркуляционном насосе; циркуляционный насос не может работать.	Выпустить воздух из циркуляционного насоса и отопительного контура. При восстановлении работы пульта котел переходит на нормальную работу без необходимости в сбросе (1).
70	Замена местами датчиков подачи/возврата воды системы отопления	В случае ошибки в соединении кабельной проводки котла выдается ошибка.	Котел не запускается (1).
75	Неполадка зонда подачи и/или возврата	Возможно повреждение одного или обоих датчиков на подаче и возврате системы.	Котел не запускается (1)
76	Отклонение температуры датчика подачи и/или возврата системы отопления	Обнаружена неисправность одного или обоих датчиков на подаче и возврате системы отопления	Котел не запускается (1)


(1) Если блокировка или неполадка не устраняется, следует обращаться к уполномоченной организации (например, в Авторизованный Сервисный Центр)

2.6 МЕНЮ «ИНФОРМАЦИЯ»


Нажимая на кнопку "INFO" не менее 1 секунды, активируется меню «Информация», посредством которого можно просмотреть некоторые рабочие параметры котла.

Для просмотра различных параметров нажать кнопки .

Когда меню находится в активном состоянии, на индикаторе (Илл. 37) отображаются попеременно параметр с помощью буквы "d" и номер параметра.

Чтобы отобразить значение параметра, выбрать его с помощью кнопки .

Чтобы вернуться к предыдущему изображению или выйти из меню нажать кнопку "RESET", или должно пройти 15 минут.

Идентификация параметра	Описание
d0.0	Не используется
d0.1	Отображает сигнал пламени (µA)
d0.2	Отображает мгновенную температуру подачи воды системы отопления на выходе первичного теплообменника
d0.3	Не используется
d0.4	Отображает заданное значение для уставки отопления
d0.5	Отображает заданное значение для ГВС (если установлен водонагреватель)
d0.5	Отображает заданное значение для уставки ГВС
d0.6	Отображает температуру внешней среды (если установлен уличный датчик - опционально). Если температура ниже нуля, отображённое значение мигает.
d0.7	Показывает температуру водонагревателя (когда установлен водонагреватель)
d0.7	Отображает температуру элемента водонагревателя
d0.8	Отображает температуру воды возврата из системы
d0.9	Отобразить список последних восьми неисправностей (чтобы просмотреть список нажать кнопки "настройки температуры отопления" )
d1.0	Сброс списка неполадок. Когда отображается "d1.0" нажать кнопку режима ожидания; на дисплее появится "--". Затем снова нажать на кнопку режима ожидания, не менее чем на 3 секунды; удаление подтверждается миганием значков "88" в течении двух секунд.
d1.1	Не используется
d1.2	Отображает рабочую скорость циркуляционного насоса
d1.3	Не используется
d1.4	Отображает расход циркуляционного насоса (л*ч/100)
d1.5	Показывает рабочую скорость вентилятора (об/мин/100)
d1.6	Отображает температуру, считанную датчиком дымовых газов
d1.7	Отображает рассчитанную температуру подачи
d1.8	По завершении функции напольного обогрева показывается количество часов, когда температура на подаче оставалась на «Верхней настройке»
d1.9	Попеременно показывается версию ПО системы защиты и рабочая версия ПО
d2.0	Отображает температуру подачи во второй зоне (опция)
d2.1	Отображает температуру подачи в третьей зоне (опция)
d2.2	Не используется

2.7 ВЫКЛЮЧЕНИЕ ПРИБОРА

Выключите прибор, установив его в режим «выключено» (off), отключите главный выключатель снаружи прибора и закройте газовый кран перед прибором.

Не оставляйте без необходимости прибор включенным в сеть, если он не используется в течение длительного времени.

2.8 ВОССТАНОВЛЕНИЕ РАБОЧЕГО ДАВЛЕНИЯ В ОТОПИТЕЛЬНОЙ СИСТЕМЕ

1. Периодически проверять давление воды в системе (стрелка манометра котла должна указывать значение от 1 до 1,2 бар).
2. Если давление ниже 1 бар (при холодной системе), необходимо восстановить давление с помощью крана, расположенного в нижней части прибора (п. 1, Илл. 7).
3. Закройте кран после выполнения операции.
4. Если давление приближается к 3 бар, есть риск срабатывания предохранительного клапана (в этом случае необходимо слить воду на одном из клапанов воздуха на тепловом сифоне, пока давление не достигнет давления 1 бар или обратиться за помощью к квалифицированному специалисту).
5. Если наблюдаются частые случаи падения давления, следует обратиться за помощью к квалифицированному специалисту; между тем следует устранить возможные утечки.

2.9 СЛИВ ВОДЫ ИЗ СИСТЕМЫ ОТОПЛЕНИЯ

Для слива воды из котла используйте вентиль слива установки (дет. 2, Илл. 7).

Перед тем, как выполнить эту операцию, убедитесь в том, что закрыт вентиль заполнения.



Если в контур установки вводится жидкость, содержащая гликоль, проверить, что она сливается так, как предусмотрено стандартом EN 1717.

2.10 ЗАЩИТА ОТ ЗАМЕРЗАНИЯ

Прибор оборудован функцией защиты от замерзания, которая приводит в действие горелку в том случае, когда температура опускается ниже 4°C (защита до мин. температуры -5°C).

Вся информация относительно защиты от замерзания указана в (Параг. 1.4).

В целях гарантии целостности прибора и системы отопления и ГВС в зонах, где температура опускается ниже нуля, рекомендуем защитить установку отопления добавлением в систему отопления антифриза и установкой на прибор комплекта против замерзания Immergas.

Если предполагается отключить котел на длительный период (второй дом), рекомендуется также:

- отключить электропитание;
- полностью слить воду из контура отопления и из контура ГВС (если в сочетании с водонагревателем). В отопительные системы, из которых приходится часто сливать воду, необходимо заливать воду, после проведения ее обработки с целью ее умягчения, потому что слишком жесткая вода может привести к отложениям водяного камня.

2.11 ОЧИСТКА ОБЛИЦОВКИ

1. Очистить кожух прибора с помощью влажной ткани и нейтрального моющего средства.



Не применяйте абразивные и порошковые моющие средства.

2.12 ОКОНЧАТЕЛЬНОЕ ОТКЛЮЧЕНИЕ

В случае принятия решения об окончательном отключении прибора, отключение должно быть выполнено квалифицированным персоналом, убедиться при этом, что аппарат отключен от газовой магистрали, водопровода и сети электропитания.

3 ИНСТРУКЦИИ ПО ТЕХОБСЛУЖИВАНИЮ И ПЕРВОНАЧАЛЬНОЙ ПРОВЕРКЕ

3.1 ОБЩИЕ УКАЗАНИЯ ПО ТЕХНИКЕ БЕЗОПАСНОСТИ



Операторы, которые выполняют установку и техобслуживание оборудования, должны носить в обязательном порядке средства индивидуальной защиты (СИЗ), предусмотренные законом, действующим в данной отрасли.

Перечень возможных СИЗ не является полным, так как составляется работодателем.



Перед выполнением техобслуживания проверьте, чтобы:

- отключить электрическое напряжение прибора;
- Был закрыт газовый кран.
- стравить давление на системе отопления и в контуре ГВС (если имеется водонагреватель).

Газовый клапан РХ42



Риск материального ущерба при распылении аэрозоля или другой жидкости во время поиска утечек.

Аэрозоли и жидкости для поиска утечек засоряют контрольное отверстие Р1. Конт. (илл. 40) газового клапана, нанося непоправимый ущерб.

Во время установки и ремонта не распыляйте аэрозоль или жидкости над газовым клапаном (сторона электрических подключений).

Газовый клапан 848



Риск материального ущерба при распылении аэрозоля или другой жидкости во время поиска утечек.

Аэрозоли и жидкости для поиска утечек засоряют контрольное отверстие PR (П. (Илл. 41) газового клапана, непоправимо повредив его.

Во время установки и ремонта не распыляйте аэрозоль или жидкости над газовым клапаном (сторона электрических подключений).



Поставка запчастей

Гарантия на прибор может быть признана не действительной, если для техобслуживания или ремонта котла используются несанкционированные или неподходящие запасные части. Это также поставит под угрозу соответствие продукта, и указанный продукт не сможет более отвечать действующим нормативным требованиям; в связи с вышеуказанным, при необходимости замены компонентов, использовать только оригинальные фирменные запчасти Immergas.



Если для экстренного внепланового техобслуживания прибора необходимо ознакомиться с дополнительной документацией, обратиться в Авторизированный Сервисный Центр.

3.2 ПЕРВОНАЧАЛЬНАЯ ПРОВЕРКА

Для подключения устройства к работе необходимо:

- проверить наличие декларации соответствия;
- проверить соответствие используемого газа тому, на который настроен котел;
- проверить подключение к сети 230В-50Гц, с соблюдением полярности L-N и заземления;
- проверить, что в систему залита вода. Стрелка манометра котла должна указывать давление $1 \pm 1,2$ бар;
- включить прибор и проверить правильность зажигания;
- проверить правильную настройку оборотов вентилятора;
- проверить наличие CO_2/O_2 в дыме, при максимальном и минимальном расходе:
- значения должны соответствовать указанным в соответствующих таблицах (Пар. 3.3);
- проверить срабатывание устройства безопасности при отсутствии газа и соответствующее время его включения;
- проверить действие главного переключателя, установленного в верхней части прибора;
- проверить, чтобы не были загорожены воздухозаборные/дымоотводные концевые трубы;
- проверить срабатывание регулировочных устройств;
- опечатать устройство регулирования газового расхода (при изменении настройки);
- проверить производство ГВС (если в сочетании с водонагревателем);
- проверить герметичность гидравлических контуров;
- проверить вентиляцию и/или проветривание помещения установки котла, где это предусмотрено.



Если хотя бы одна из этих проверок имеет отрицательный результат, систему нельзя вводить в эксплуатацию.

3.3 ЕЖЕГОДНЫЙ КОНТРОЛЬ И ТЕХОБСЛУЖИВАНИЕ ОБОРУДОВАНИЯ



Синтервалом один раз в год, чтобы гарантировать долговечность, безопасность и эффективность прибора, необходимо выполнить следующие операции по проверке и техобслуживанию.

- Очистите теплообменник со стороны дымовых газов.
- Очистите главную горелку.
- Проверьте правильное расположение, целостность и чистоту электрода розжига и контроля. При наличии устраните следы от окисления.
- При обнаружении отложений в камере сгорания необходимо убрать их и очистить змеевики теплообменника с помощью специальных щеток из нейлона/сорго. Запрещено использовать щетки или щетки из металла или других материалов, так как они могут повредить камеру сгорания. Кроме того, запрещается пользоваться щелочными или кислотными моющими средствами.
- Проверьте целостность изоляционных панелей внутри камеры сгорания. Если они повреждены, замените.
- Визуально проверьте, чтобы не было утечек воды и ржавчины в местах соединений, а также отсутствие конденсата в закрытой камере.
- Проверьте содержимое сифона для слива конденсата.
- Проверьте, чтобы в сифоне для слива конденсата не было остатков материала, мешающих проходу конденсата, а также незасоренность и эффективность всего контура слива конденсата.
- Если обнаружено закупоривание (загрязнения, отложения и т.д.) и при этом выходит конденсат из камеры сгорания, необходимо заменить изоляционные панели.
- Проверьте, чтобы уплотнительные прокладки горелки и газового коллектора были целостными и эффективными, в противном случае выполните замену. В любом случае уплотнительные прокладки должны подвергаться замене не реже 1 раза в 2 года независимо от их степени износа.
- Проверьте, чтобы на горелке не было повреждений, вмятин и царапин и она была хорошо закреплена на крышке камеры сгорания. В противном случае необходимо выполнить замену.
- Визуально проверьте, чтобы не засорилось сливное отверстие предохранительного клапана.
- Проверьте, чтобы давление в расширительном баке после сброса давления в системе до нуля (считывается на манометре котла), было 1,0 бар.
- Проверьте, чтобы статическое давление системы (в холодном состоянии и после подпитки через кран заполнения) составляло от 1 до 1,2 бар.
- Визуально проверьте, чтобы предохранительные и управляющие устройства не были закорочены и/или подвергнуты не санкционированным изменениям. В частности, проконтролируйте следующее:
 - электрические провода должны проходить через гермовводы;
 - отсутствие почерневших или прогоревших участков.
- Проверить целостность магниевого анода водонагревателя (если в сочетании с водонагревателем).
- Проверьте правильность включения и функционирования агрегата.
- Проверить CO_2/O_2 , используя функцию трубочиста на контрольных мощностях и пользуясь параметрами приведёнными ниже в таблице. Если обнаружены значения, выходящие за указанные пределы, проверить тарирование (см. Параграф 3.9).
- Проверить правильное тарирование горелки на этапе ГВС (когда котел подключён к внешнему водонагревателю) и отоплению.
- Проверьте правильность функционирования управляющих и регулирующих устройств агрегата, и, в частности:
 - срабатывание датчиков регулировки в отопительной системе;
 - срабатывание термостата регулировки температуры ГВС (если в сочетании с водонагревателем).
- Проверьте герметичность газовой системы агрегата и всей системы.
- Проверьте срабатывание устройства контроля пламени и тока ионизации при отсутствии газа. Соответствующее время срабатывания должно быть менее 10 секунд.

Victrix Tera V2 24 Plus EU

Тип газа	CO ₂ при Q. Номинальная мощность	CO ₂ при Q. Розжиговая мощность	CO ₂ при Q. Мин. мощность
G20	9,2 (9,1 ÷ 9,5)	9,1 (9,0 ÷ 9,4)	8,5 (8,3 ÷ 8,7)
G31	10,2 (10,0 ÷ 10,4)	10,2 (10,0 ÷ 10,4)	9,7 (9,5 ÷ 9,9)

Тип газа	O ₂ при Номинальной Q.	O ₂ при Q. Зажигания	O ₂ при Минимальной Q.
G20	4,4 (4,6 ÷ 3,9)	4,6 (4,8 ÷ 4,1)	5,7 (6,0 ÷ 5,3)
G31	5,3 (5,6 ÷ 5,0)	5,3 (5,6 ÷ 5,0)	6,1 (6,4 ÷ 5,8)

Victrix Tera V2 35 Plus EU

Тип газа	CO ₂ при Q. Номинальная мощность	CO ₂ при Q. Розжиговая мощность	CO ₂ при Q. Мин. мощность
G20	9,0 (8,9 ÷ 9,3)	9,0 (8,9 ÷ 9,3)	8,5 (8,2 ÷ 8,6)
G31	10,2 (10,1 ÷ 10,4)	10,2 (10,0 ÷ 10,4)	9,6 (9,4 ÷ 9,8)

Тип газа	O ₂ при Номинальной Q.	O ₂ при Q. Зажигания	O ₂ при Минимальной Q.
G20	4,8 (5,0 ÷ 4,2)	4,8 (5,0 ÷ 4,2)	5,7 (6,2 ÷ 5,5)
G31	5,3 (5,5 ÷ 5,0)	5,3 (5,6 ÷ 5,0)	6,3 (6,6 ÷ 6,0)



Если предусмотрена установка Hydrogen ready для процентной доли H₂ до 20%, все операции по тарированию газового клапана должны учитывать значения O₂, приведенные в таблице выше.



В дополнение к ежегодному техобслуживанию необходимо проверить энергетическую эффективность системы отопления. Периодичность и способ проведения устанавливаются действующими техническими стандартами.



При установке на Q. номин., если не достигаются значения O₂ при полностью открытом регуляторе расхода газа, дополнительные настройки не требуются.

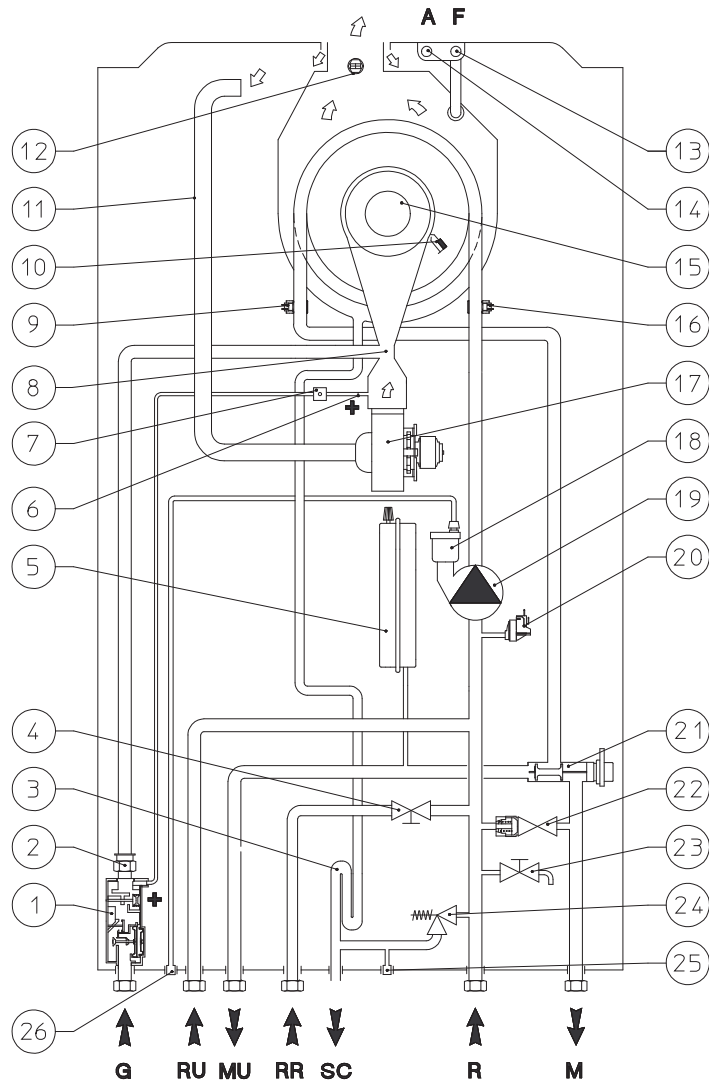


В целях сохранения целостности котла и для сохранения характеристик безопасности и производительности, необходимо проводить техобслуживание не реже одного раза в год, согласно указаниям, приведённым в пункте “ежегодная проверка и техобслуживание котла”, с соблюдением действующих государственных, региональных и местных положений. Ежегодное техобслуживание необходимо для сохранности гарантии Immergas.



Гарантия на котел может быть признана не действительной, если для обслуживания или ремонта котла используются не оригинальные запасные части. Применение не оригинальных запасных частей также поставит под угрозу соответствие продукта заявленным характеристикам, и указанный продукт не сможет более отвечать действующим нормативным требованиям. связи с приведённым выше, при замене компонентов необходимо использовать только оригинальные запчасти Immergas. Электрическая плата котла не подлежит ремонту и в случае выхода из строя должна быть заменена на оригинальную плату.

3.4 ГИДРАВЛИЧЕСКАЯ СХЕМА



Обозначения (Рис. 38):

- 1 - Газовый клапан
- 2 - Газовое сопло
- 3 - Сифон для слива конденсата
- 4 - Кранзаполнения
- 5 - Расширительный бак системы
- 6 - Заборник положительного давления (+)
- 7 - Патрубок для вывода сигнала давления
- 8 - Вентури
- 9 - Датчик подачи
- 10 - Электрод розжига/контроля пламени
- 11 - Воздухозаборная труба
- 12 - Датчик дымов
- 13 - Отверстие анализатора дыма
- 14 - Отверстие для анализатора воздуха
- 15 - Горелка
- 16 - Датчик на обратной магистрали
- 17 - Вентилятор

- 18 - Клапан стравливания воздуха
 - 19 - Циркуляционный насос
 - 20 - Реле абсолютного давления
 - 21 - Трехходовой клапан (моторизированный)
 - 22 - Байпас
 - 23 - Сливной кран системы
 - 24 - Предохранительный клапан на 3 бар
 - 25 - Выход для сигнала слива предохранительного клапана 3 бар
 - 26 - Выпуск клапана стравливания воздуха
-
- G - Подача газа
 - RU - Возвратная труба водонагревателя
 - MU - Подача на водонагреватель
 - RR - Заполнение установки
 - SC - Слив конденсата
 - R - Возврат в систему отопления
 - M - Подача системы отопления

ТЕХНИЧЕСКИЕ ДАННЫЕ

РЕМОНТНИК

ПОЛЬЗОВАТЕЛЬ

МОНТАЖНИК

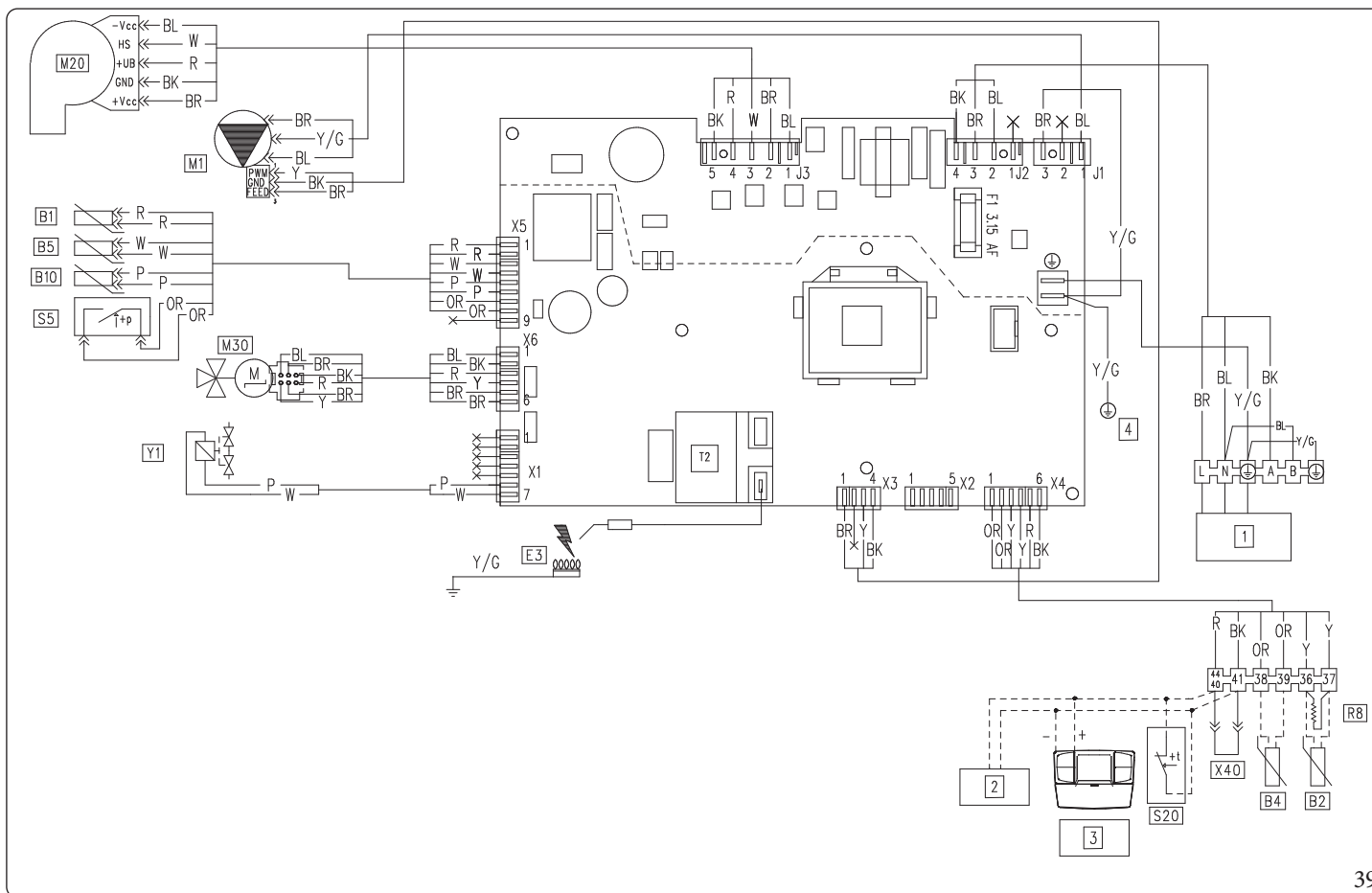
Обозначения (Рис. 39):

- B1 - Датчик подачи
- B2 - Зонд водонагревателя (опция)
- B4 - Внешний датчик (опция)
- B5 - Датчик на обратной магистрали
- B10 - Датчик дымов
- CAR^{V2} - Дистанционное управление Amico^{V2} (опция)
- E3 - Свеча зажигания и свеча-детектор
- M1 - Циркуляционный насос котла
- M20 - Вентилятор
- M30 - Шаговый двигатель трёхходового клапана
- R8 - Сопротивление отключения функции водонагр.
- S5 - Реле давления системы
- S20 - Термостат помещения (опция)
- T2 - Трансформатор включения
- X40 - Переключатель комнатного термостата
- Y1 - Газовый клапан

Условное обозначение кодов цветов (Рис. 39):

- BK - Чёрный
- BL - Синий
- BR - Коричневый
- G - Зелёный
- GY - Серый
- OR - Оранжевый
- P - Фиолетовый
- PK - Розовый
- R - Красный
- W - Белый
- Y - Желтый
- Y/G - Желтый/Зеленый

- 1 - Питание 230В пер.т. - 50Гц
- 2 - IMGBUS (опция)
- 3 - CARV₂ (опция)
- 4 - Заземление-Рама



Дистанционное управление Amico^{V2}: на котле может быть установлен пульт ДУ Amico^{V2} (CAR^{V2}), который подключается к клеммам 41 и 44/40 клеммной коробки (на приборном щитке котла) с соблюдением полярности. При этом необходимо снять переключку X40.

Комнатный термостат: на котле может быть установлен комнатный термостат (S20). Для этого подключите его к клеммам 44/40-41 клеммной коробки (на приборном щитке котла), убрав переключку X40.

Водонагреватель: котел подготовлен для подключения к водонагревателю, который должен быть подключен к клеммам 36 - 37 клеммной коробки (находится в отсеке подключений), удаляя нагревательный элемент R8.

3.6 ВОЗМОЖНЫЕ НЕИСПРАВНОСТИ И ИХ ПРИЧИНЫ



Техобслуживание должно быть произведено уполномоченной организацией (например, Авторизованным Сервисным центром технической поддержки).

Неисправность	Возможные причины	Способ устранения
Запах газа	Утечки на газовой магистрали.	Необходимо проверить герметичность газового контура.
Частые блокировки при розжиге	Отсутствие газа. Слив конденсата засорен.	Проверить наличие давления в сети и что открыт газовый вентиль. Очистить/восстановить работу слива конденсата, проверив, что конденсат не испортил: компоненты горения, крыльчатка и газовый клапан. Проверить исправность датчика конденсата.
Неправильный процесс горения или шум	Горелка загрязнена, первичный теплообменник засорен, неправильные параметры горения, неправильно установленный канал всасывания/дымоудаления.	Проверьте компоненты, указанные выше.
Неоптимальный розжиг при первых попытках включения горелки	Первые попытки розжига горелки (после настройки) могут быть не самыми лучшими.	Система автоматически регулирует розжиг до тех пор, пока не будет найдено оптимальное условие розжига.
Частое срабатывание предохранительного термостата из-за перегрева	Может быть вызвано низким давлением воды в приборе, недостаточной циркуляцией воды в системе отопления или заблокированным циркуляционным насосом (Пар. 1.29).	Проверьте по манометру, чтобы давление в системе находилось в установленных пределах. Проверьте, чтобы не был закрыт ни один воздухоотводчик на радиаторах, а также функциональность циркуляционного насоса.
Засоренный сифон	Скопление грязи или продуктов сгорания внутри сифона.	Проверьте отсутствие загрязнений, которые мешают проходу конденсата.
Засоренный теплообменник	Засоренный сифон.	Проверьте отсутствие загрязнений, которые мешают проходу конденсата.
Аномальный шум в системе	Наличие воздуха в системе.	Проверьте, чтобы был открыт колпачок соответствующего воздухоотводчика (Пар. 1.31). Проверьте, чтобы давление в системе и внутри расширительного бака входило в установленные пределы. Давление в расширительном баке должно быть 1,0 бар, в системе – от 1 до 1,2 бар.
Аномальный шум в конденсационном модуле	Наличие воздуха внутри модуля.	Используйте ручной воздухоотводчик (Пар. 1.31) для удаления воздуха из конденсационного модуля. Завершив операцию, закройте ручной воздухоотводчик.
Низкое производство ГВС	Конденсационный модуль или теплообменник ГВС забиты.	Обратитесь в сервисный центр Immergas, работники которого предоставят необходимые процедуры для выполнения очистки модуля или теплообменника ГВС.

МОНТАЖНИК

ПОЛЬЗОВАТЕЛЬ

РЕМОНТНИК

ТЕХНИЧЕСКИЕ ДАННЫЕ

3.7 ХРАНИТЬ ПРИБОР В СЛУЧАЕ СМЕНЫ ТИПА ГАЗА



Операция по перенастройке на другой тип газа должна быть произведена уполномоченной организацией (например, Авторизованной Сервисной Службой).

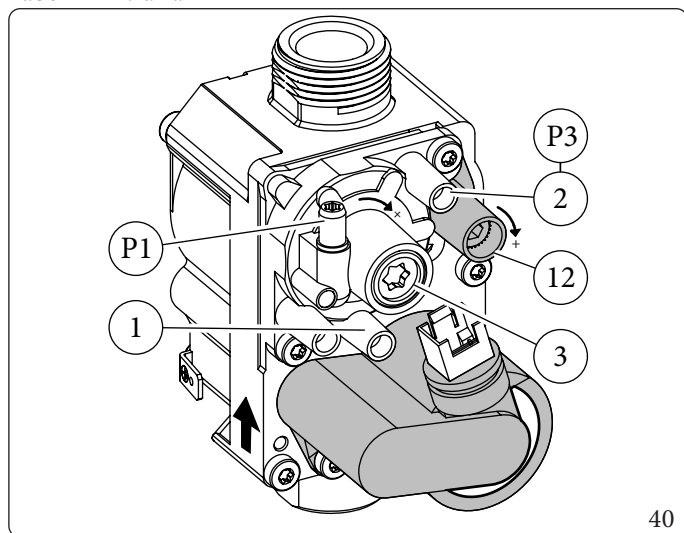
В том случае, если необходимо перенастроить аппарат на газ, отличный от того, который указан на заводской паспортной табличке, необходимо запросить специальный комплект со всем необходимым для данной модификации, которая может быть произведена довольно быстро.

Для перевода с одного топливного газа на другой необходимо:

- Отключить напряжения от агрегата;
- Заменить насадку, расположенную над газовым клапаном (дет. 8, Илл.36), предварительно отключив напряжение от прибора во время этого действия;
- Подключить напряжение к агрегату;
- Произвести тарирование количества оборотов вентилятора (Параг. 3.8);
- Настроить правильное соотношение воздуха и газа (Параг. 3.9);
- Опломбировать устройство регулирования газового расхода (при изменении настройки);
- После завершения преобразования прикрепите наклейку, входящую в комплект для преобразования, на табличку с техническими данными в области, относящейся к типу газа. С помощью несмывающегося фломастера на табличке необходимо удалить технические данные предыдущего типа газа.

Данные настройки должны соответствовать используемому типу газа, следуя указаниям из таблицы (Пар. 4.2).

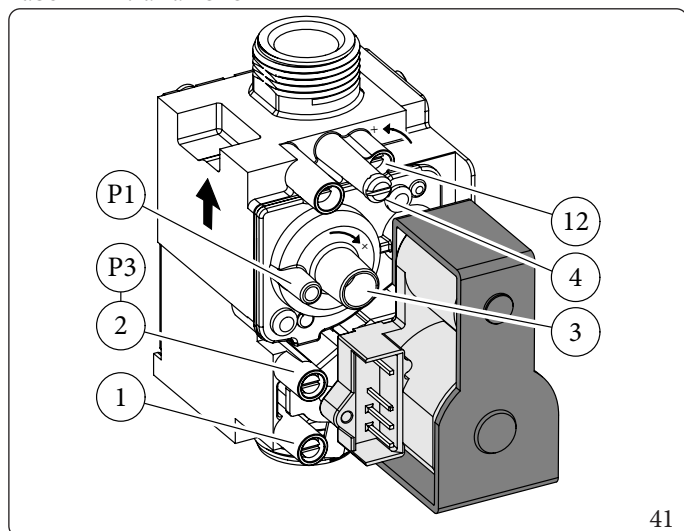
Газовый клапан PX42



Обозначения (Рис. 40):

- 1 - Точка замера давления на входе газового клапана
- 2 - Точка замера давления на выходе газового клапана
- 3 - Болт регулирования минимальной мощности
- 12 - Регулятор расхода газа на выходе

Газовый клапан 848



Условные обозначения (Илл. 41):

- 1 - Точка замера давления на входе газового клапана
- 2 - Точка замера давления на выходе газового клапана
- 3 - Болт регулирования минимальной мощности
- 4 - Соединение для регулятора давления (PR)
- 12 - Регулятор расхода газа на выходе

3.8 ТАРИРОВАНИЕ КОЛИЧЕСТВА ОБОРОТОВ ВЕНТИЛЯТОРА



Проверка и тарирование необходимы при переводе на другой топливный газ, на этапе экстренного техобслуживания с заменой электронного блока, компонентов воздушного контура, газового контура или при установке дымохода длиной, превышающий 1 метр горизонтальной концентрической трубы.

Тепловая мощность прибора должна соответствовать длине труб всасывания воздуха и дымоудаления.

Мощность уменьшается при увеличении длины труб.

С завода прибор выходит настроенным на минимальную длину труб (1 м коаксиальная).

- Запустить тест дымового канала (параг. 3.15);
- Снять сигнал ΔP дымового канала (п. 13 и 14 Илл. 38);
- В случае замены электронной платы или адаптации к другому типу газа, установите параметры «S0» и «S2» как указано в таблице в пункте «3.11 Программирование электронной платы» и параметр "S1", как указано в таблице ниже.
- В случае замены электронной платы или адаптации к другому типу газа мощность нагрева (параметр «P2») установить согласно таблице в параграфе «3.11 Программирование электронной платы».

Victrix Tera V2 24 Plus EU

	$\Delta P < 153 \text{ Па}$	$\Delta P \geq 153 \text{ Па}$	$\Delta P \geq 215 \text{ Па}$
G20 (x50 = RPM)	S1 = 118	S1 = 121	S1 = 124
G31 (x50 = RPM)	S1 = 118	S1 = 121	S1 = 124

Victrix Tera V2 35 Plus EU

	$\Delta P < 295 \text{ Па}$	$\Delta P \geq 295 \text{ Па}$	$\Delta P \geq 383 \text{ Па}$
G20 (x50 = RPM)	S1 = 120	S1 = 123	S1 = 126
G31 (x50 = RPM)	S1 = 120	S1 = 123	S1 = 126

3.9 РЕГУЛИРОВКА CO₂/O₂



Операции по проверке CCO₂/O₂ производятся с установленным защитным кожухом, в то время как операции по тарированию газового клапана производятся с открытым защитным кожухом и при отключенном напряжении от прибора.



Калибровки, описанные ниже, должны выполняться в правильной последовательности и точнее перед калибровкой CO₂/O₂ на максимальной мощности и затем калибровка CO₂/O₂ при минимальной мощности.

- Газовый клапан PX42

Тарирование CO₂ на максимальную мощность

Запустите функцию "трубочиста" без забора сантехнической воды и установите регулятор отопления на максимальный режим (99%).

Для точного значения CO₂ в дыме, необходимо, чтобы специалист до конца ввёл заборный зонд в отверстие, затем проверил, что значение CO₂ соответствует приведённому в таблице (п. Параг. 4.2), в противном случае отрегулировать на винте (дет. 12, Илл. 40) (регулятор расхода газа).

Для увеличения значения CO₂ необходимо повернуть регулировочный винт (дет. 12, Илл.40) по часовой стрелке, и в обратном направлении, если необходимо уменьшить значение.

При каждом изменении настройки на винте (дет. 12, Илл. 40) необходимо подождать, пока котел стабилизирует установленное значение (около 30 сек.).

Тарирование CO₂ на минимальную мощность

После завершения регулировки CO₂ на максимальной мощности, с включенной функцией трубочиста и без забора горячей воды для бытового потребления, установите мощность на минимум (0%).

Для точного значения CO₂ в дыме, необходимо, чтобы специалист до конца ввёл заборный зонд в отверстие, затем проверил, что значение CO₂ соответствует приведённому в таблице (п. Параг. 4.2), в противном случае отрегулировать на винте (дет. 3, Илл. 40) (регулятор смещения) после снятия заглушки.

Для увеличения значения CO₂ необходимо повернуть регулировочный винт (дет. 3, Илл. 40) по часовой стрелке, и в обратном направлении, если необходимо уменьшить значение.



В случае, если калибровка относится к O₂ логика управления обратна той, что указана выше для CO₂.

- Газовый клапан 848

Тарирование CO₂ на максимальную мощность

Запустите функцию "трубочиста" без забора сантехнической воды и установите регулятор отопления на максимальный режим (99%).

Для точного значения CO₂ в дыме, необходимо, чтобы специалист до конца ввёл заборный зонд в отверстие, затем проверил, что значение CO₂ соответствует приведённому в таблице (п. Параг. 4.2), в противном случае отрегулировать на винте (дет. 12, Илл. 41) (регулятор расхода газа).

Для увеличения значения CO₂ необходимо повернуть регулировочный винт (дет. 12, Илл. 41) по часовой стрелке, и в обратном направлении, если необходимо уменьшить значение.

При каждом изменении настройки на винте (дет. 12, Илл. 41) необходимо подождать, пока котел стабилизирует установленное значение (около 30 сек.).

Тарирование CO₂ на минимальную мощность

После завершения регулировки CO₂ на максимальной мощности, с включенной функцией трубочиста и без забора горячей воды для бытового потребления, установите мощность на минимум (0%).

Для точного значения CO₂ в дыме, необходимо, чтобы специалист до конца ввёл заборный зонд в отверстие, затем проверил, что значение CO₂ соответствует приведённому в таблице (п. Параг. 4.2), в противном случае отрегулировать на винте (дет. 3, Илл. 41) (регулятор смещения) после снятия заглушки.

Для увеличения значения CO₂ необходимо повернуть регулировочный винт (дет. 3, Илл. 41) по часовой стрелке, и в обратном направлении, если необходимо уменьшить значение.



В случае, если калибровка относится к O₂ логика управления обратна той, что указана выше для CO₂.

3.10 НЕОБХОДИМЫЕ ПРОВЕРКИ ПОСЛЕ ПЕРЕХОДА НА ДРУГОЙ ТИП ГАЗА

После того как модификация была произведена, и были установлены сопла нужного диаметра для типа используемого газа, и было произведено тарирование на установленном давлении, необходимо проверить, что отсутствуют порывы пламени в камере сгорания и что пламя стабильное (пламя не должно отрываться от грелки).



Техобслуживание должно быть произведено уполномоченной организацией (например, Авторизованным Сервисным центром технической поддержки).

МОНТАЖНИК

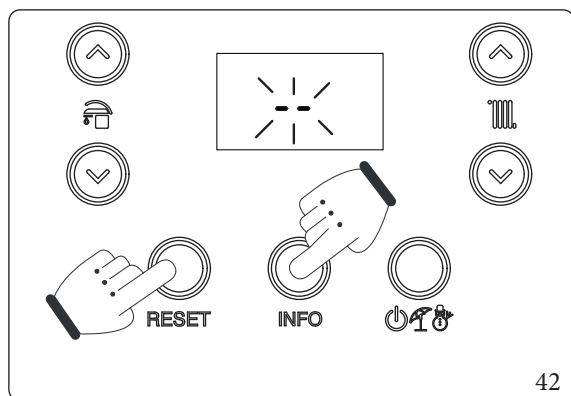
ПОЛЬЗОВАТЕЛЬ

РЕМОНТНИК

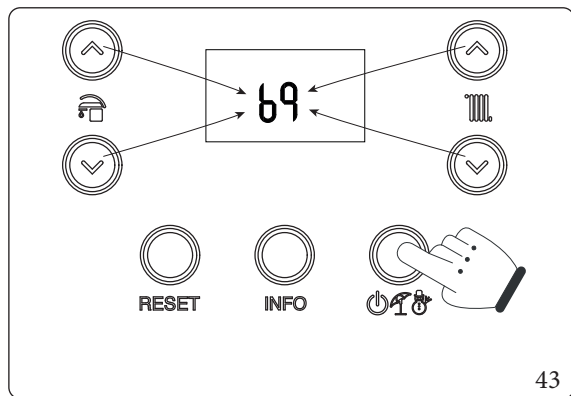
ТЕХНИЧЕСКИЕ ДАННЫЕ

3.11 ПРОГРАММИРОВАНИЕ ЭЛЕКТРОННОЙ ПЛАТЫ

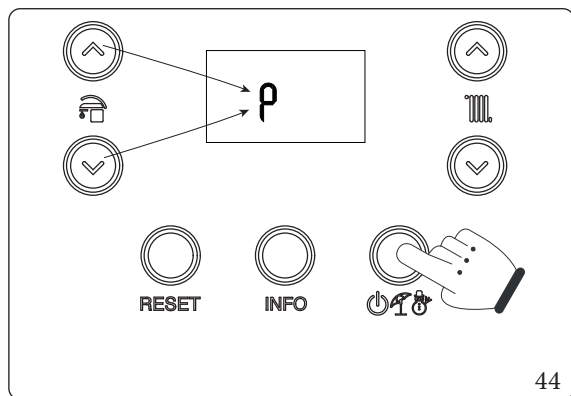
В аппарате возможно произвести программирование некоторых рабочих параметров. Изменяя эти параметры согласно нижеприведённым указаниям, можно настроить аппарат согласно собственным нуждам.



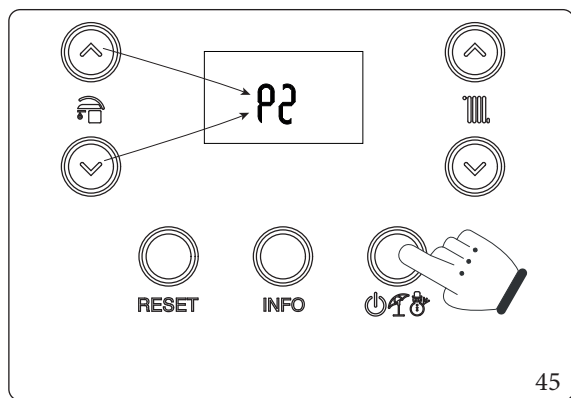
Чтобы перейти на этап программирования необходимо нажать и держать нажатыми более 5 секунд кнопки “RESET” и “INFO”, на дисплее появляются две мигающие линии “-” необходимо ввести пароль для доступа в меню программирования.



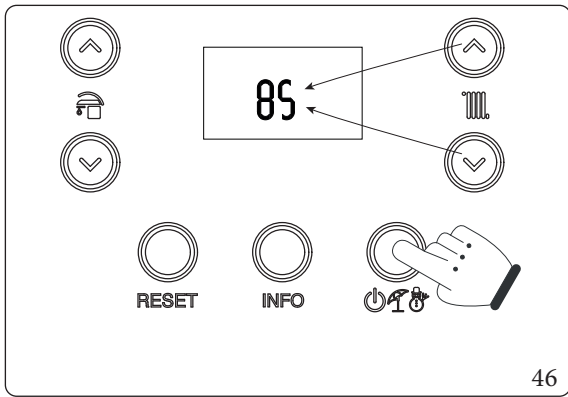
Для ввода первой цифры использовать кнопки для настройки ГВС “”, для ввода второй цифры использовать кнопки для настройки температуры отопления “”. Для подтверждения пароля () и входа в меню нажать кнопку рабочего режима “”



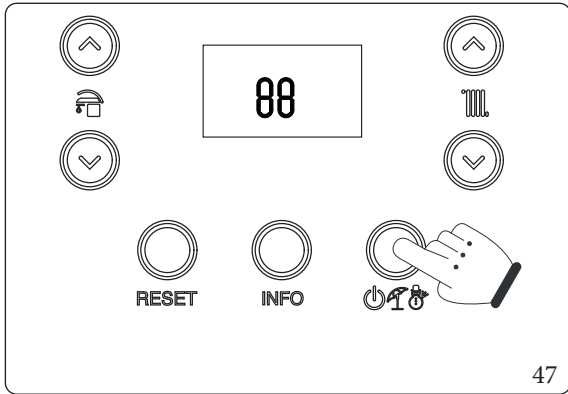
После входа в меню можно циклически перейти через четыре меню (P, t, A, S), нажимая на кнопки санитарной воды “”, для входа в меню нажать кнопку “”.



В первой цифре центрального индикатора (Илл. 37) отображается семейство параметра, а во второй цифре отображается номер параметра.



Нажимая кнопку рабочего режима “” отображается значение выбранного параметра и с помощью кнопок для настройки температуры отопления “” можно настроить значение.



Нажать кнопку рабочего режима “” на время, превышающее 1 секунду для запоминания параметра, подтверждение происходит при появлении надписи “88” на 2 секунды.

Чтобы выйти из параметра без изменения значения нажать кнопку “RESET”.

Для выхода из режима программирования должно пройти 15 минут или нажать кнопку “RESET”.

Последовательность фаз программирования

RESET + INFO > 5"	Меню "P", "t", "A", "S" 	< RESET 	P0 ÷ P5 t0 ÷ t9 A0 ÷ A6 S0 ÷ S2 	< RESET 	Значение параметра 	< RESET (Не сохранить) > 1" (Сохранить)	88
----------------------	--------------------------------	-------------	--	-------------	---------------------------	--	----

Id Параметр	Параметр	Описание	Диапазон	По умолчанию	Пользователь- ское значение
P0	Макс. мощность ГВС	Определяет в процентном соотношении максимальную мощность котла на этапе ГВС относительно доступной максимальной мощности (когда установлен водонагреватель)	0 - 100 %	100 %	
P1	Минимальная мощность отопления	Определяет в процентном соотношении минимальную мощность котла на этапе отопления	0 - P2	0 %	
P2	Макс. мощность отопления	Определяет в процентном соотношении максимальную мощность котла на этапе отопления относительно доступной максимальной мощности	0 - 100 %	VICTRIX TERA V2 24 PLUSEU	
				G20 = 83	
				G31 = 83	
				VICTRIX TERA V2 35 PLUSEU	
				G20 = 86	
G31 = 86					
P3	-	Нет в наличии для данной модели	-	-	
P4	Работа циркуляционного насоса	Циркуляционный насос может работать в двух режимах. 0 мигает: в "зимнем" режиме циркуляционный насос управляется комнатным термостатом или дистанционным управлением. 1 горит: в "зимнем" режиме к циркуляционному насосу постоянно подаётся питание, а значит, он всегда находится в работе.	0 - 1	0	
P5	Коррекция датчика наружной температуры	Если датчик наружной температуры считывает неправильную температуру, это можно исправить для компенсации различных факторов внешней среды.	-9 ÷ 9 К	0	
P6	-	Нет в наличии для данной модели	-	-	
P7	Дистанционное управление	Устанавливает протокол диалога с удалённым устройством 0: IMG BUS. Выбрать этот режим при подключении удаленного управления Immergas (например: CAR v2) к клеммам 44/41 1: Нет в наличии для данной модели 2: Выбрать этот режим при подключении коммерческого устройства удаленного управления к клеммам 44/41 (при этом выборе управление настройкой ГВС и макс. уставкой подачи отопления остается доступным на панели котла)	0 - 2	0	
P8	-	Нет в наличии для данной модели	-	-	

Id Параметр	Параметр	Описание	Диапазон	По умолчанию	Пользовательское значение
t0	Минимальная установленная температура отопления	Определяет минимальную температуру подачи.	20 ÷ 50 °C	25	
t1	Максимальная установленная температура отопления	Определяет максимальную температуру подачи.	(t0+5) ÷ 85 °C	85	
t2	-	Нет в наличии для данной модели	-	-	
t3	Настройка таймера приоритета ГВС	В зимнем режиме котёл, по завершении запроса ГВС (когда установлен водонагреватель) может быть переключен на режим отопления помещения при наличии активного запроса. С помощью программирования по времени определяется время, в течение которого котёл ожидает, перед тем, как изменить режим работы, для быстрого и удобного удовлетворения запроса ГВС (когда установлен водонагреватель).	0 - 100 секунд (шаг 10 сек)	2	
t4	Программирование по времени включения отопления	Котел оснащен электронным таймером, который предотвращает частое зажигание горелки на этапе отопления.	0 - 600 секунд (шаг 10 сек)	18	
t5	Настройка таймера кривой отопления	На этапе отопления котел воспроизводит кривую отопления, чтобы достигнуть максимальной установленной мощности.	0 - 840 секунд (шаг 10 сек)	18	
t6	Задержка включения режима отопления с запросов ТА и CR	Котел установлен на немедленное включение после запроса. В случае особых установок (напр. установки разделённые на зоны с термостатическими моторизованными клапанами и т.д.) может быть необходима задержка зажигания	0 - 600 секунд (шаг 10 сек)	0	
t7	Освещение дисплея	Устанавливает режим освещения дисплея. 0: дисплей освещается во время использования и выключается через 15 секунд после отсутствия активности; при неполадке дисплей освещается в мигающем режиме. 1: освещение дисплея остаётся выключенным. 2: дисплей постоянно остаётся освещённым.	0 - 2	0	
t8	Отображение дисплея	Устанавливает, что отображает индикатор 19 (Илл.37). Режим "Лето": 0: индикатор всегда выключен. 1: активизированный циркуляционный насос отображает температуру подачи, циркуляционный насос выключен - индикатор выключен. Режим "Зима": 0: отображает всегда установленное значение на регуляторе отопления. 1: активизированный циркуляционный насос отображает температуру подачи, выключенный циркуляционный насос отображает установленное значение на регуляторе отопления.	0 - 1	1	
t9	Увеличение температуры выкл. подачи воды в систему отопления.	Увеличивает температуру выключения подачи на этапе включения только первые 60 секунд. После обнаружения пламени температура увеличивается на t9.	0 - 15	0	

Id Параметр	Параметр	Описание	Диапазон	По умолчанию	Пользователь- ское значение
A0	Тип гидравлики	Определяет гидравлический тип котла (0 = мгновенный; 1 = водонагреватель).	0 ÷ 1	1	
A1	Максимальная скорость циркуляционного насоса	Определяет максимальную скорость работы циркуляционного насоса (Если A1 = A2 циркуляционный насос работает на постоянной скорости).	A2 - 9	9	
A2	Минимальная скорость циркуляционного насоса	Определяет минимальную скорость работы циркуляционного насоса.	1 - A1	6	
A3	Работа циркуляционного насоса	Определяет режим работы циркуляционного насоса - ДЕЛЬТА T = 0: пропорциональный напор (см. параг. 1.29). - ДЕЛЬТА = 5 ÷ 25 K: ΔT постоянная (см параг. 1.29).	0 ÷ 25	15	
A4	Смещение подачи водонагревателя	Устанавливает температуру, которая добавляется к заданному значению ГВС для расчёта уставки подачи для нагрева водонагревателя (когда установлен водонагреватель)	5 ÷ 50 °C	25	
A5	Смещение подключения ГВС водонагревателя	Значение температуры, вычитаемое из уставки ГВС для расчёта включения котла для нагрева водонагревателя (когда установлен водонагреватель)	0 ÷ 15 °C	3	
A6	Термостат ГВС	Устанавливает способ выключения в режиме ГВС. 0 Постоянная: температура выключения устанавливается на максимальном значении вне зависимости от установленного значения на панели управления. 1 Связанная: выключение котла происходит в зависимости от установленной температуры.	0 ÷ 1	0	

Victrix Tera V2 24 Plus EU

Id Параметр	Параметр	Описание	Диапазон	По умолчанию	Пользовательское значение
S0	Мин. кол. оборотов вентилятора ГВС	Определяет рабочую скорость вентилятора при минимальной мощности ГВС	20 ÷ 60 (x 50 = ОБ/МИН)	27 (G20)	
				27 (G31)	
S1	Макс. кол. оборотов вентилятора ГВС	Определяет рабочую скорость вентилятора при максимальной мощности ГВС	S0 ÷ 140 (x 50 = ОБ/МИН)	118 (G20)	
				118 (G31)	
S2	Кол. оборотов вентилятора фазы включения	Определяет рабочую скорость вентилятора на фазе включения	40 ÷ 80 (x 50 = ОБ/МИН)	44 (G20)	
				44 (G31)	

МОНТАЖНИК

Victrix Tera V2 35 Plus EU

Id Параметр	Параметр	Описание	Диапазон	По умолчанию	Пользовательское значение
S0	Мин. кол. оборотов вентилятора ГВС	Определяет рабочую скорость вентилятора при минимальной мощности ГВС	20 ÷ 60 (x 50 = ОБ/МИН)	27 (G20)	
				27 (G31)	
S1	Макс. кол. оборотов вентилятора ГВС	Определяет рабочую скорость вентилятора при максимальной мощности ГВС	S0 ÷ 140 (x 50 = ОБ/МИН)	120 (G20)	
				120 (G31)	
S2	Кол. оборотов вентилятора фазы включения	Определяет рабочую скорость вентилятора на фазе включения	40 ÷ 80 (x 50 = ОБ/МИН)	56 (G20)	
				56 (G31)	

ПОЛЬЗОВАТЕЛЬ

РЕМОНТНИК

ТЕХНИЧЕСКИЕ ДАННЫЕ

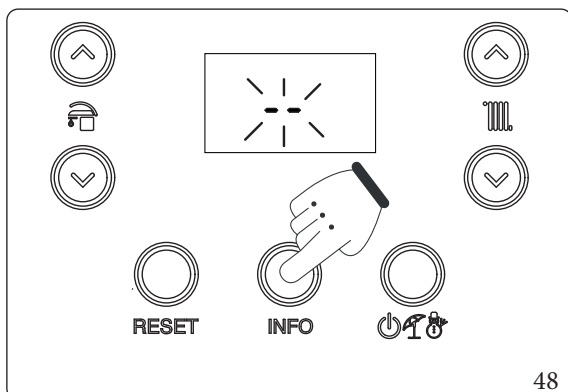
3.12 СПЕЦИАЛЬНЫЕ ФУНКЦИИ, ЗАЩИЩЁННЫЕ ПАРОЛЕМ



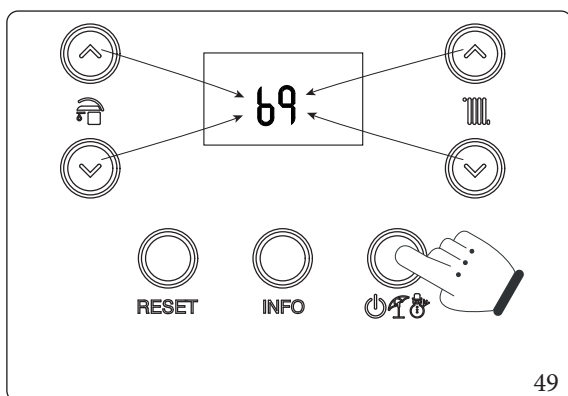
Прибор оснащён некоторыми специальными функциями, для доступа к которым необходимо, чтобы котёл был в режиме ожидания (⏻).



Если прибор подключен к CAR^{V2} функция "режима ожидания" может быть установлена только через панель дистанционного управления.



Нажать и держать нажатой более чем на 5 секунд кнопку "INFO".
На дисплее появляются две мигающие линии "--".
Теперь ввести пароль для доступа в меню программирования.



Для ввода первой цифры использовать кнопки для настройки ГВС "⊕",
для ввода второй цифры использовать кнопки для настройки температуры отопления "⊖".
Для подтверждения пароля () и входа в меню нажать кнопку рабочего режима "⏻⊕⊖"

После входа в меню можно циклически просмотреть три функции в наличии (dI, MA, FU) нажимая кнопки ГВС "⊕", для входа в меню нажать кнопку "⏻⊕⊖" для выхода дождаться 15 минут или нажать кнопку "RESET".

3.13 ФУНКЦИЯ ПОДОГРЕВА ПОЛА

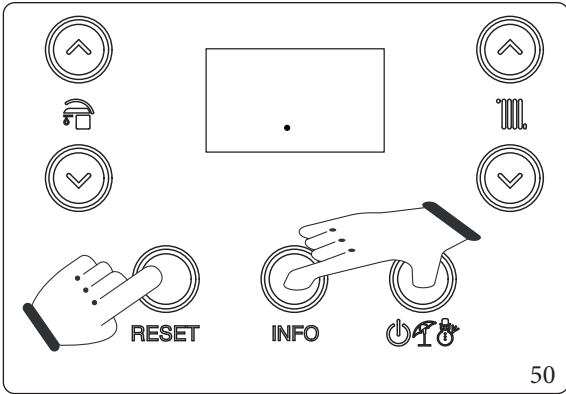
Прибор оснащён функцией для теплового шока для новых систем излучающих панелей. , согласно действующих стандартов.




Обращайтесь к производителю систем напольного панельного отопления для получения характеристик по тепловому шоку и его правильного выполнения.



Для активации функции не должен быть подключен никакой пульт ДУ. Если же система разделена на зоны, должно быть выполнено электрическое и гидравлическое подключение.



Функция подключается с котла в режиме “выкл”, если нажать и держать нажатой более чем на 5 секунд кнопки “RESET”, “INFO” и “”.


Функция имеет общую продолжительность 7 дней, 3 дня при температуре ниже установленной и 4 дня при температуре выше выбранной (рис. 51).

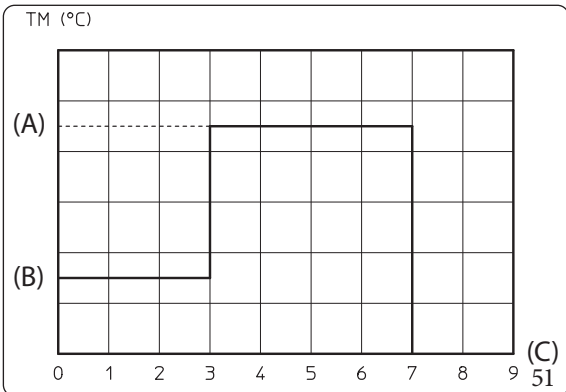
Когда функция подключена, последовательно одна за другой отображаются нижняя уставка (диапазон 20-45 °С, по умолчанию = 25 °С) и верхняя уставка (диапазон 25-55 °С, по умолчанию = 45 °С).

Температура выбирается с помощью кнопок “” и “” и подтверждается нажатием на кнопку “”.

Теперь на дисплее появляется обратный отсчет дней и отображается текущая температура подачи и обычные символы работы котла.

При неполадке или при отсутствии питания функция останавливается и возобновляется при восстановлении нормальных рабочих условий с той точки прерывания.

По истечении времени котёл автоматически возвращается в “Режим ожидания”, функция может быть прервана, нажимая кнопку “”.



Обозначения (Рис. 51):

- (A) - Верхняя уставка
- (B) - Нижняя уставка
- (C) - Дни
- TM - Температура подачи

3.14 ФУНКЦИЯ АВТОМАТИЧЕСКОГО СТРАВЛИВАНИЯ (DI)

Для новых систем отопления и прежде всего для напольных установок очень важно правильно стравить воздух из системы отопления. Функция циклически активирует работу циркуляционного насоса (100 с ВКЛ., 20 с ВЫКЛ.) и трехходового клапана (120 с ГВС, 120 с отопление).

Функция активируется при включении специальной функции “dI” как описано в Параграфе 3.12.

Функция имеет продолжительность 16,5 часов и может быть прервана нажатием на кнопку “RESET”.

При активизации функции отображается обратный отсчёт на индикаторе (п. 20 Илл. 37).

3.15 ФУНКЦИЯ СИСТЕМЫ ДЫМООТВОДА (FU)

Для подключения функции “Дымоотвода” войти в специальные функции как описано в Параграфе 3.12 и выбрать функцию “FU”.



Перед тем как выполнять тестирование, проверьте, чтобы сливной сифон был правильно заполнен, воздухозаборный и дымоотводный контур не был закупорен, герметичная камера была полностью закрыта и уже была установлена вся система дымоудаления.

С помощью настоящей функции вентилятор подключается на низкой скорости (6000 об/мин) в течении 15 минут.

На этом этапе значки () и () мигают, а значок () отображается немигающим, и можно прервать функцию нажатием кнопки “RESET”.

3.16 ФУНКЦИЯ ТЕХОБСЛУЖИВАНИЯ (MA)

С помощью настоящей функции можно подключить некоторые рабочие органы прибора без запуска в работу, проверяя, таким образом, функционирование.

Функция активируется на 15 минут и можно прервать нажатием кнопки “RESET”.

Для подключения функции “Техобслуживание” войти в специальные функции как описано в Параграфе 3.12, и выбрать функцию “MA”.

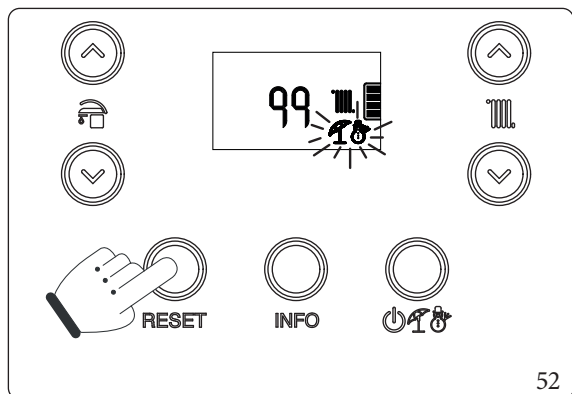
В функции можно подключить следующие нагрузки:

- Вентилятор (Fn): вентилятор переходит на скорость включения. С помощью кнопок можно увеличить или уменьшить скорость вентилятора.
- Циркуляционный насос (Pu): циркуляционный насос запускается на максимальной скорости, данная скорость отображается на дисплее с помощью кнопок можно повысить или понизить скорость циркуляционного насоса.
- Трёхходовый (3d): отображается значок на дисплее в зависимости от позиции клапана, ГВС () или отопления (), с помощью кнопок можно изменить позицию клапана, при этом необходимо дождаться завершения перехода с одного состояния на другое.
- Конфигурируемое реле (rI): возбуждается конфигурируемое реле, при наличии на плате котла.

3.17 ФУНКЦИЯ "ТРУБОЧИСТ"

При включении данной функции котел включается на изменяемой мощности на 15 минут.

При данном режиме работы невозможно осуществить никакие настройки и остаётся включенным только предохранительный термостат и ограничивающий термостат.



Для запуска функции трубочиста, нажать кнопку "RESET" до запуска функции, при отсутствии запроса ГВС.

На дисплее котла подключение обозначается одновременным миганием индикаторов (п. 17 и 18 Илл. 37).

Эта функция позволяет техническому специалисту проверить параметры горения.

После того, как запущена функция, можно выбрать, в каком режиме выполнять проверку: отопления или ГВС (если в сочетании с водонагревателем), открывая любой кран горячей воды.

При помощи кнопок "0" можно выбрать один из предустановленных уровней мощности:

- "0%";
- Макс. мощность отопления (P2);
- Макс. мощность ГВС (P0).

А с помощью кнопок "1" можно выбрать мощность от 0% до макс. мощности ГВС (P0) с интервалом в 1 %.

Работа в режиме отопления или ГВС (если в сочетании с водонагревателем) отображается соответствующими символами "0" или же "III".

По окончании проверки, отключить данную функцию, выключая и повторно включая котел.

3.18 ФУНКЦИЯ АНТИБЛОКИРОВКИ НАСОСОВ

Прибор оснащён функцией, который запускает насос не менее 1 раза каждые 24 часа на период, равный 30 секунд с целью уменьшения риска блокирования из-за большого простоя.

3.19 ФУНКЦИЯ ЗАЩИТЫ ТРЕХХОДОВОГО КЛАПАНА ОТ БЛОКИРОВКИ

Как на этапе "Domestic Hot Water (если в сочетании с водонагревателем), так и на этапе "Domestic Hot Water-Central Heating" аппарат оснащён функцией, которая запускает трёхходовую группу на полный рабочий цикл, через каждые 24 часа после последнего произведённого цикла. Данная функция служит для уменьшения риска блокирования трёхходовой группы, из-за большого простоя.

3.20 ЗАЩИТА БАТАРЕЙ ОТ ЗАМЕРЗАНИЯ

Если температура возврата воды из отопительной системы ниже 4°C, прибор запускается до достижения 42°C.

3.21 ДЕМОНТАЖ ОБЛИЦОВКИ

Для упрощения технического обслуживания прибора можно полностью демонтировать корпус:

Нижняя решётка (Илл. 53)

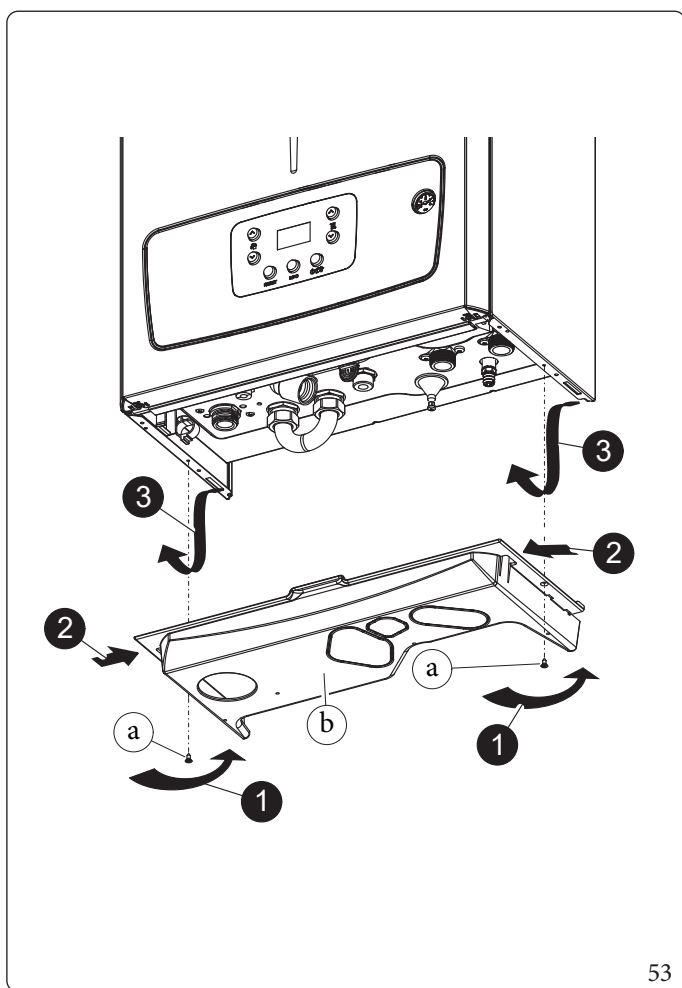
- Отвинтите два боковых винта (a).
- Нажать на блокирующие крючки решётки вовнутрь (b).
- Снять решётку (b).

Передняя панель (Илл. 54)

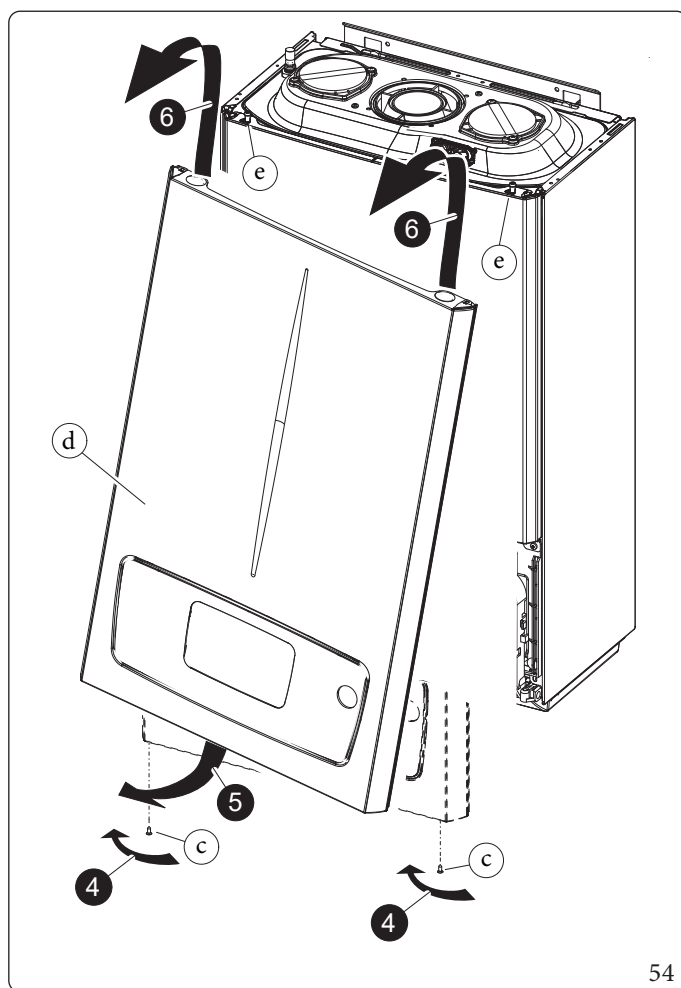
- Отвинтить винты (c).
- Потяните переднюю часть кожуха (d) на себя с нижней стороны, чтобы снять его с приборной панели.
- Поднять переднюю панель кожуха и снять ее с верхних штифтов (e)



Чтобы собрать переднюю часть, действуйте в обратном порядке, не забывая нажимать на область кнопок, чтобы снова прикрепить переднюю часть.



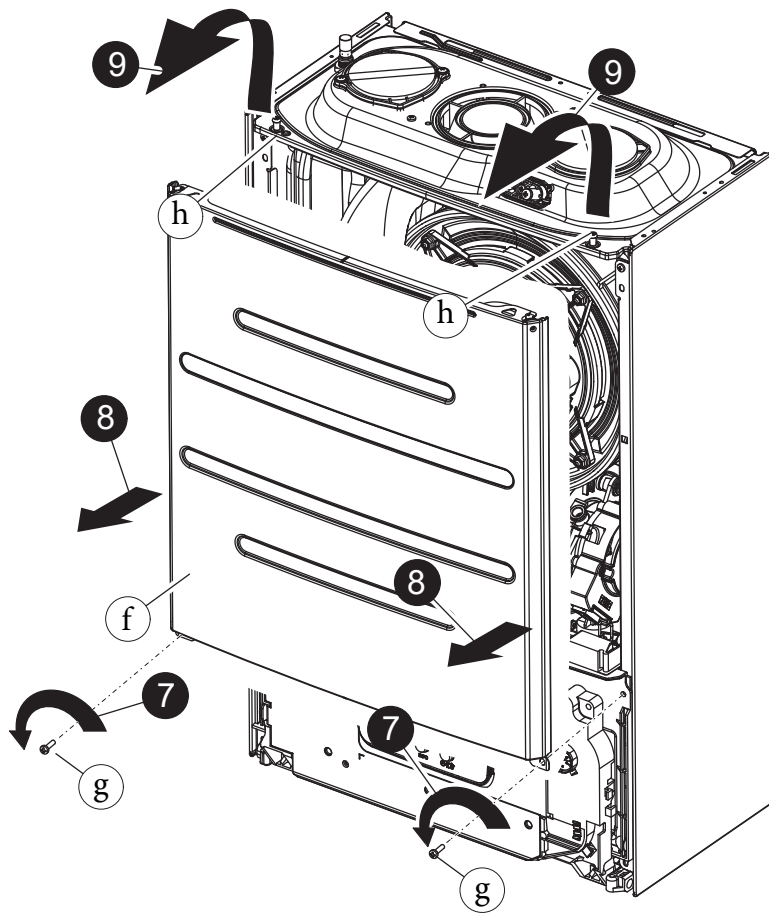
53



54

Изоляционная панель (Илл. 55)

- Отвинтить два винта внизу по бокам панели (g).
- Слегка потянуть на себя панель (f).
- Снять панель (f) со штырей (h), потянув её на себя и одновременно проталкивая вверх.



55

МОНТАЖНИК

ПОЛЬЗОВАТЕЛЬ

РЕМОНТНИК

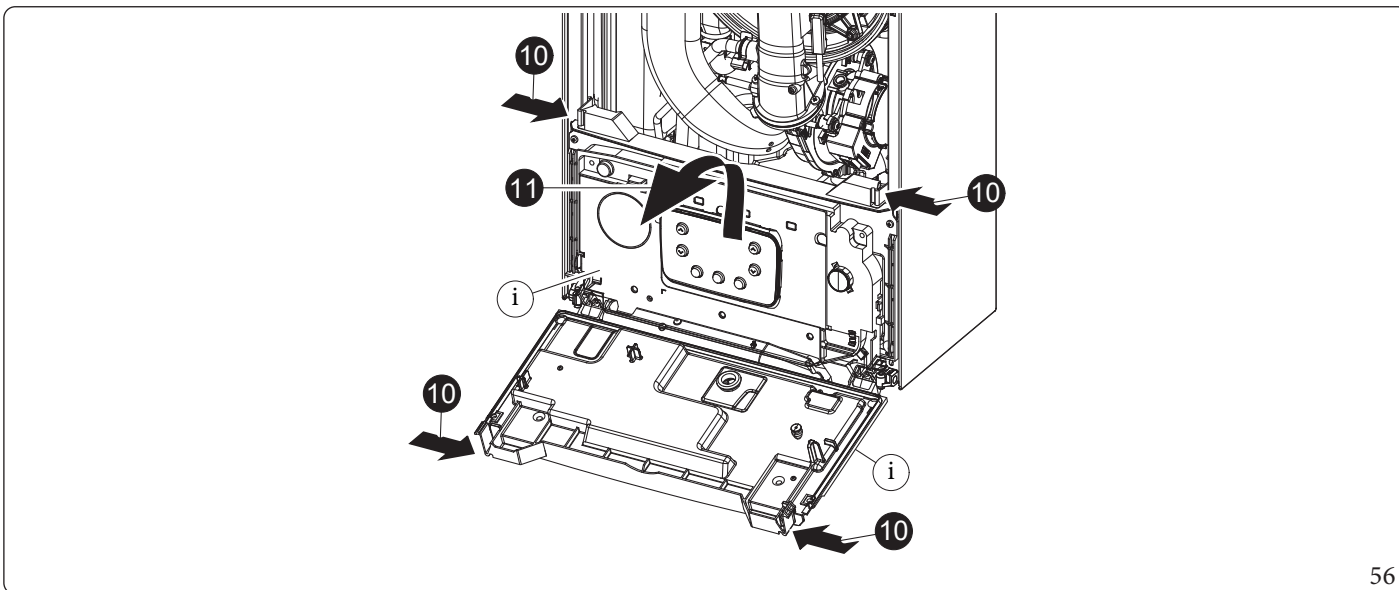
ТЕХНИЧЕСКИЕ ДАННЫЕ

Приборный щиток (Илл. 56)

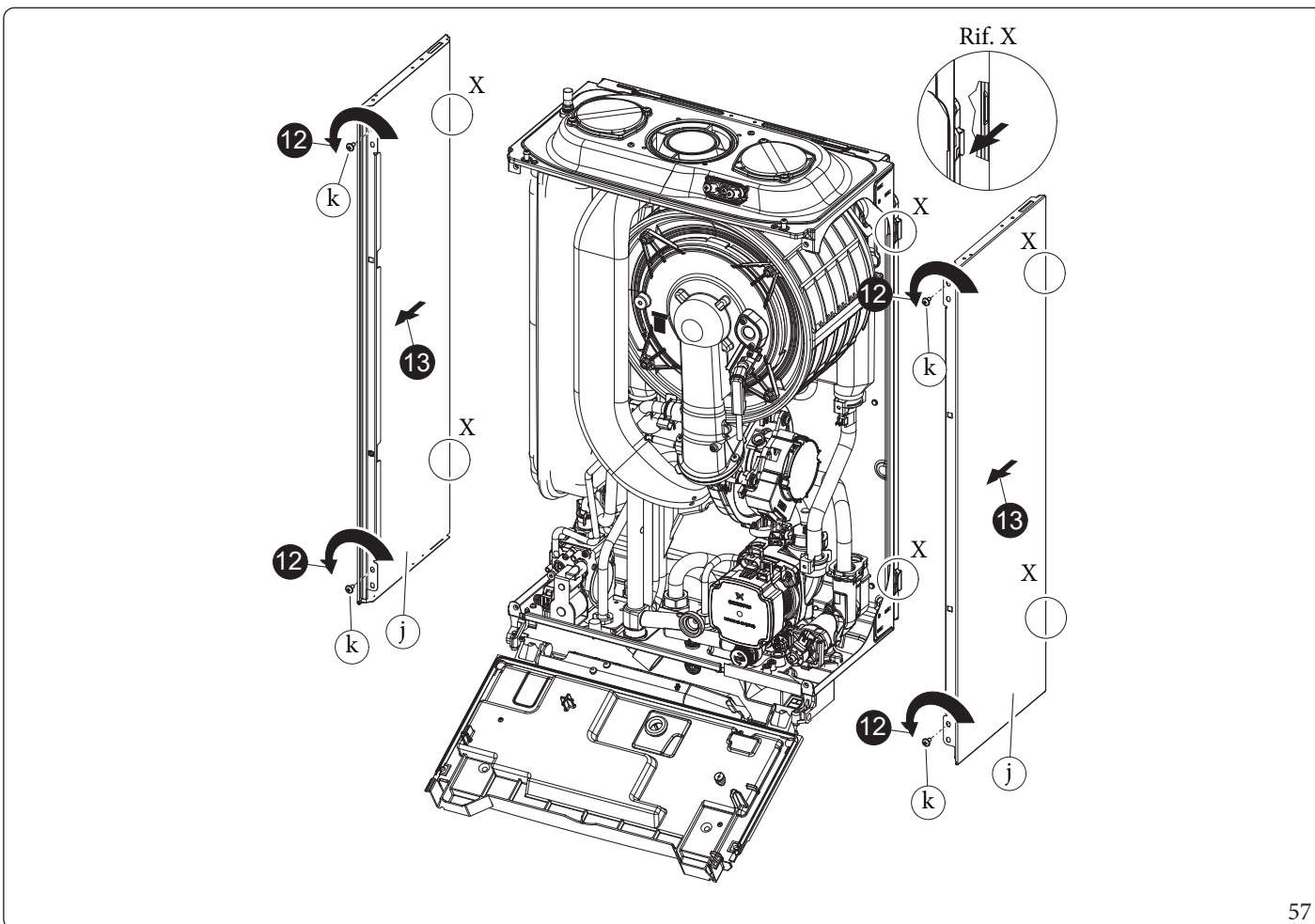
- Нажать на крючки по бокам приборного щитка (i).
- Откинуть приборный щиток (i) на себя.

Боковые панели (Илл. 57)

- Отвинтить крепёжные винты (k) боковых панелей (j).
- Демонтировать боковые панели, снимая из сзади (п. X).



56



57

3.22 ЗАМЕНА ИЗОЛЯЦИОННОЙ ПАНЕЛИ КОЛЛЕКТОРА



Нижеописанные операции должны выполняться после отключения напряжения с агрегата.

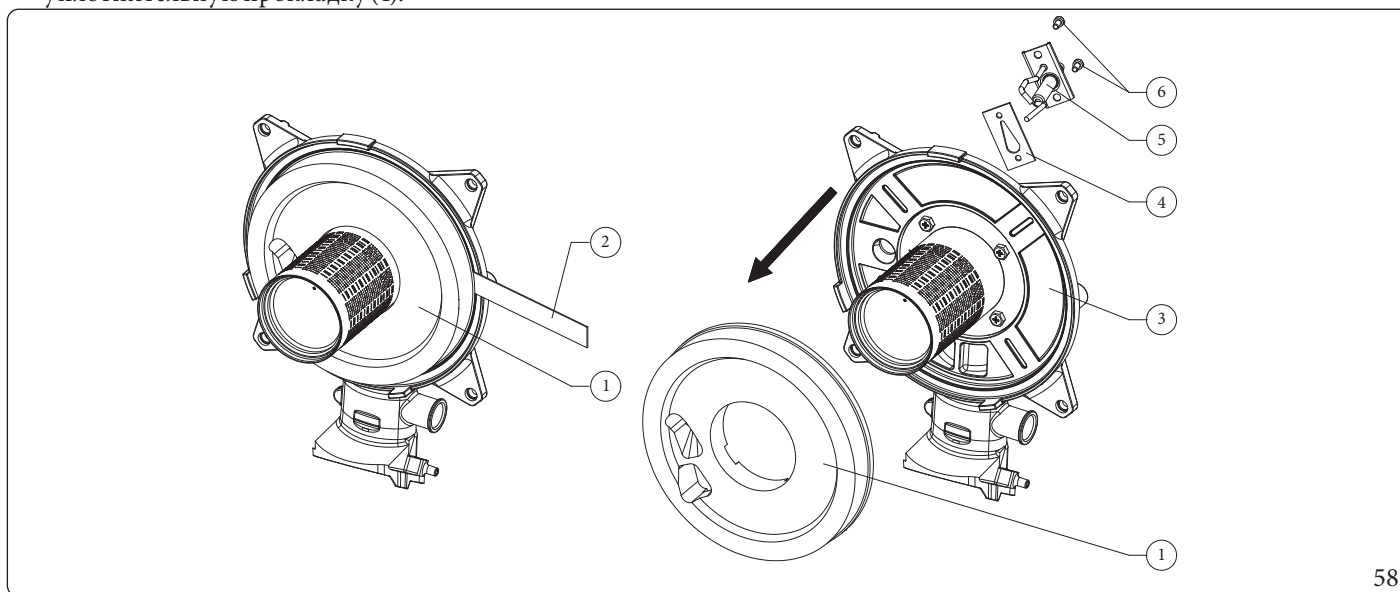
Victrix Tera V224Plus EU

1. Чтобы получить доступ внутрь прибора, снимите кожух, как указано в Парагр. 3.21.
2. Отверните 4 гайки крепления коллектора (1, Илл. 64) и аккуратно снимите его, потянув на себя горизонтально.
3. Отверните крепежные винты (6) свечи зажигания и обнаружения (5) и снимите её.
4. Снимите изоляционную панель (1), используя лезвие (2) под ее поверхность.
5. Удалите остатки фиксирующего клея с поверхности коллектора (3).
6. Замените изоляционную панель (1).



Новую изоляционную панель, используемую в качестве запасной взамен снятой, не нужно закреплять клеем, так как ее геометрия с натягом на горелку гарантирует правильное соединение с коллектором.

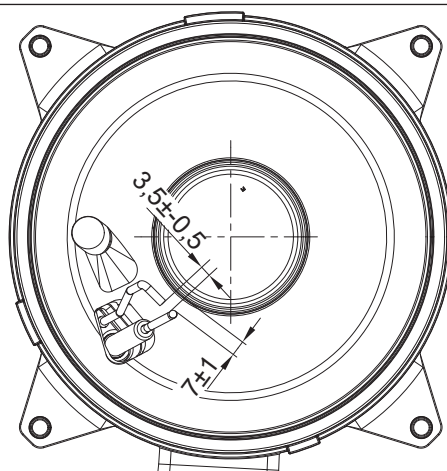
7. Установите на место свечу зажигания и обнаружения (5) с помощью ранее снятых винтов (6) и замените соответствующую уплотнительную прокладку (4).



58

Расстояние до свечи накаливания

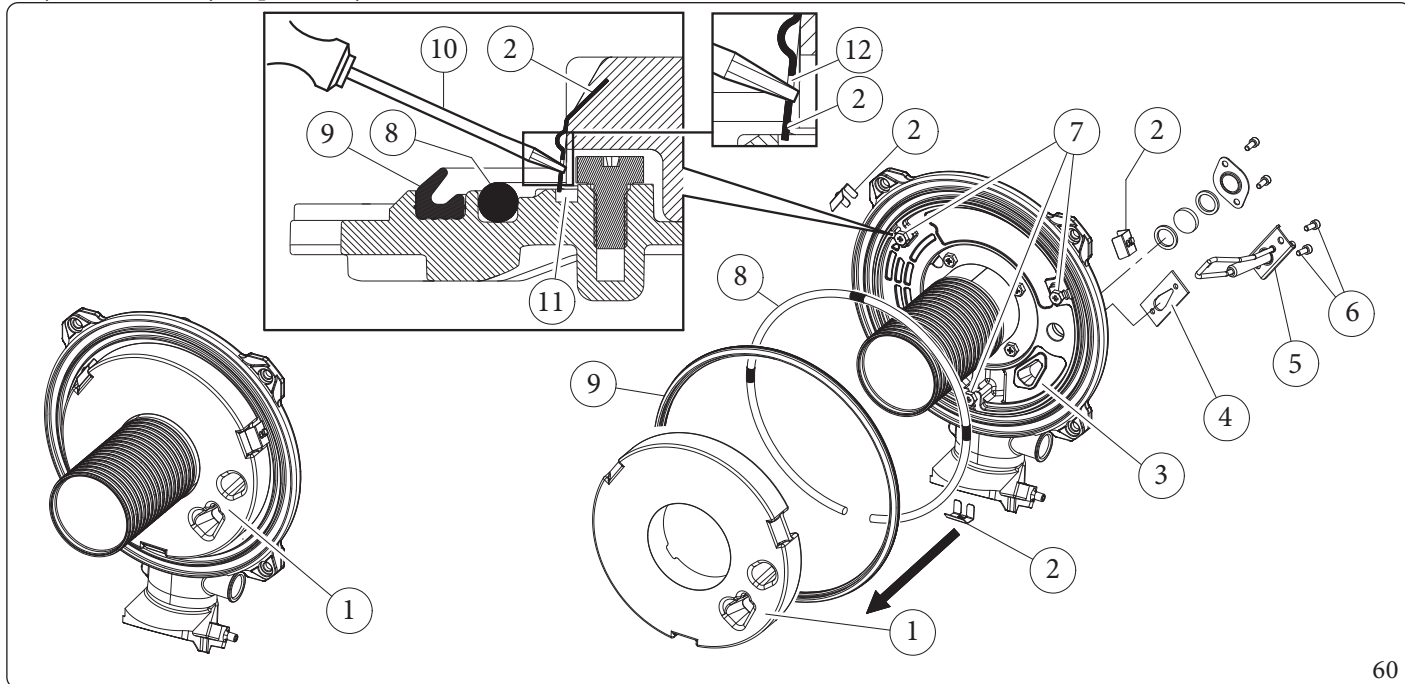
Чтобы восстановить оптимальную работу, при установке свечей накаливания убедитесь, что соблюдены следующие значения.



59

Victrix Tera V2 35 Plus EU

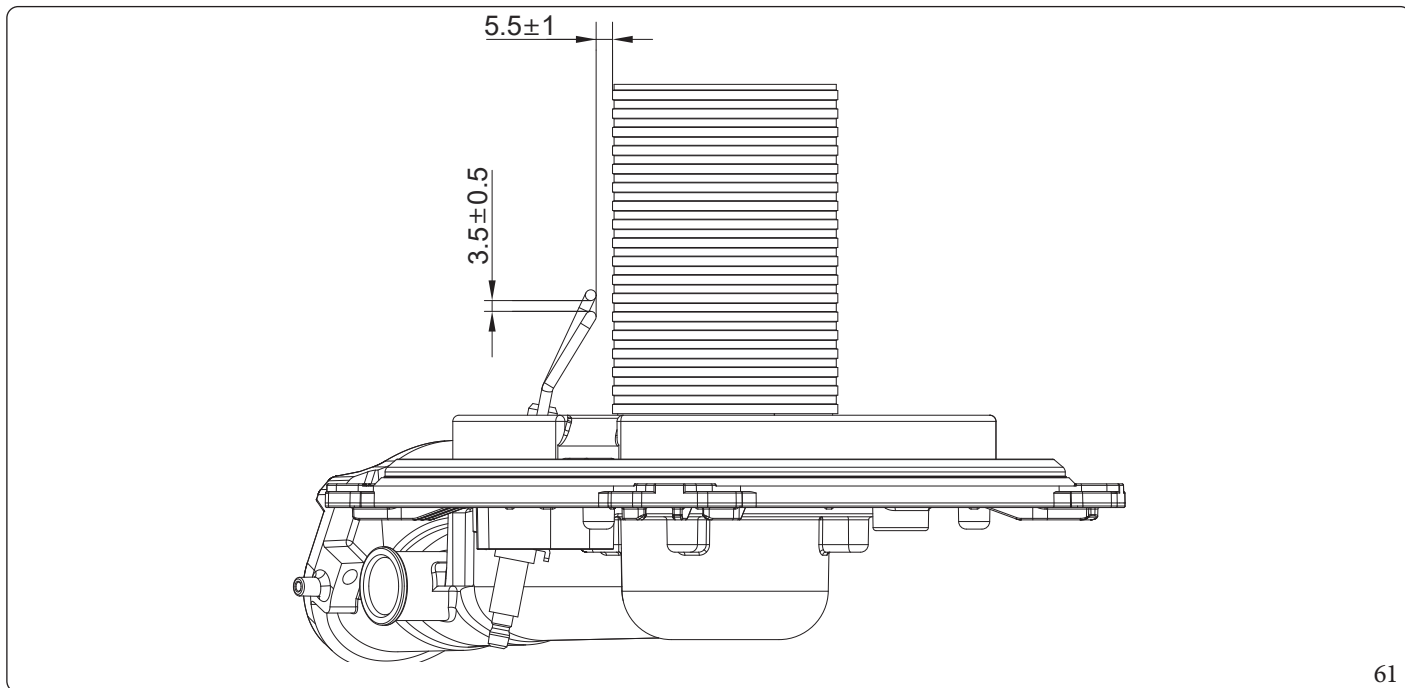
1. Чтобы получить доступ внутрь прибора, снимите кожух, как указано в Парагр. 3.21.
2. Отверните 4 гайки крепления коллектора (1, Илл. 65) и аккуратно снимите его, потянув на себя горизонтально.
3. Отверните крепежные винты (6) свечи зажигания и обнаружения (5) и снимите её.
4. Вставьте кончик плоской отвертки (10) в прорезь (12) трех изолирующих фиксирующих зажимов (2). Надавите снизу вверх, чтобы вынуть стопорный язычок (2) из гнезда (11) и извлеките его.
5. Установите на место изоляционную панель (1) и закрепите ее с помощью 3 ранее снятых зажимов (2): вставьте их под соответствующие винты (7) и надавите на них, пока стопорный язычок (2) не защелкнется в своем гнезде (11) на коллекторе.
6. Проверьте состояние прокладок (8) и (9) и при необходимости замените их, вынув из гнезд, как указано в парагр. 3.23.
7. Установите на место свечу зажигания и обнаружения (5) с помощью ранее снятых винтов (6) и замените соответствующую уплотнительную прокладку (4).



60

Расстояние до свечи накаливания

Чтобы восстановить оптимальную работу, при установке свечей накаливания убедитесь, что соблюдены следующие значения.



61

3.23 ЗАМЕНА ПРОКЛАДОК КОЛЛЕКТОРА



Нижеописанные операции должны выполняться после отключения напряжения с агрегата.

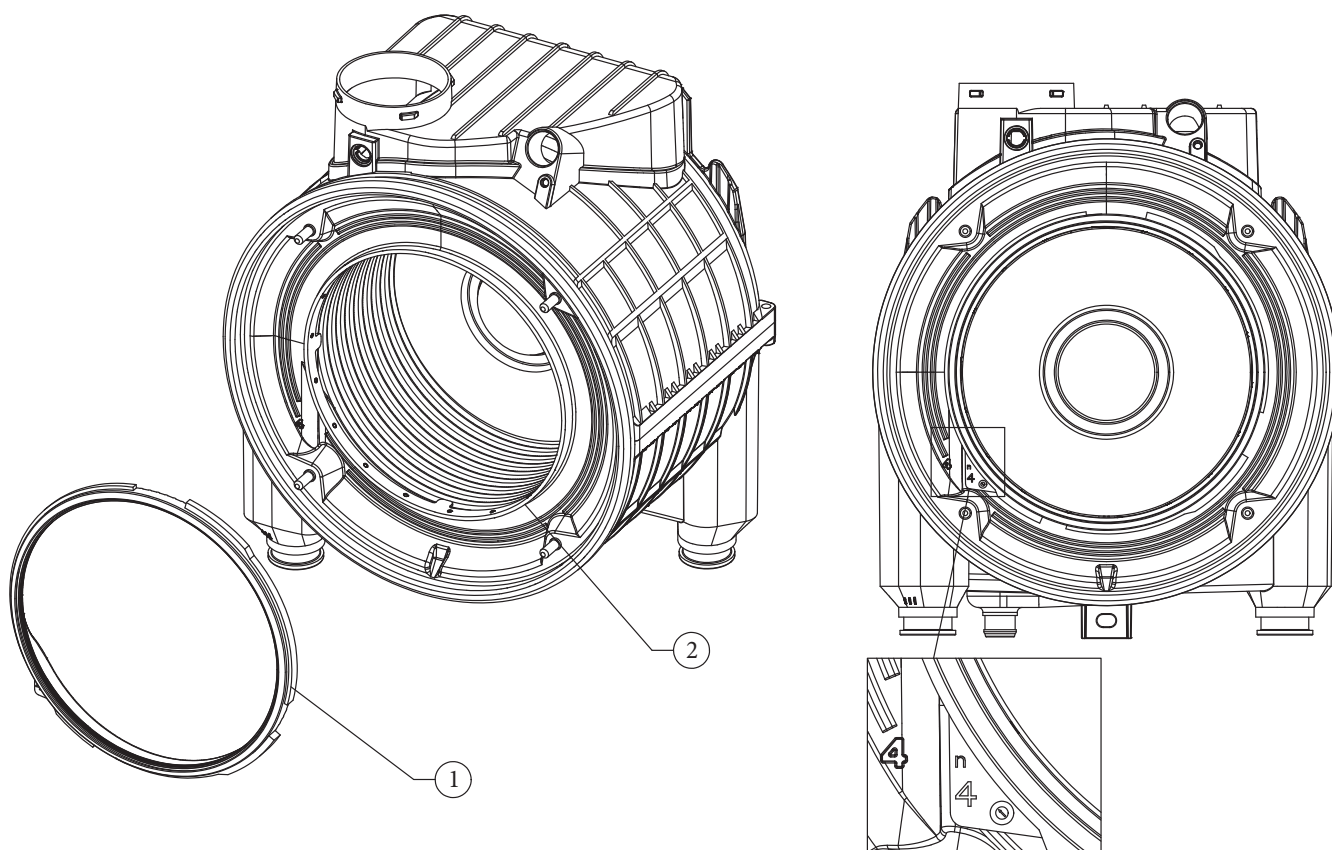
После проверки целостности прокладок, при необходимости их замены, действуйте следующим образом:

Victrix Tera V2 24 Plus EU

1. Снимите старые прокладки.
2. Расположите уплотнение модуля (1) радиально на краю фланца модуля конденсации (2).
3. Убедитесь, что выступ прокладки с номером 4 находится в своем гнезде на фланце модуля, обозначенном номером 4.



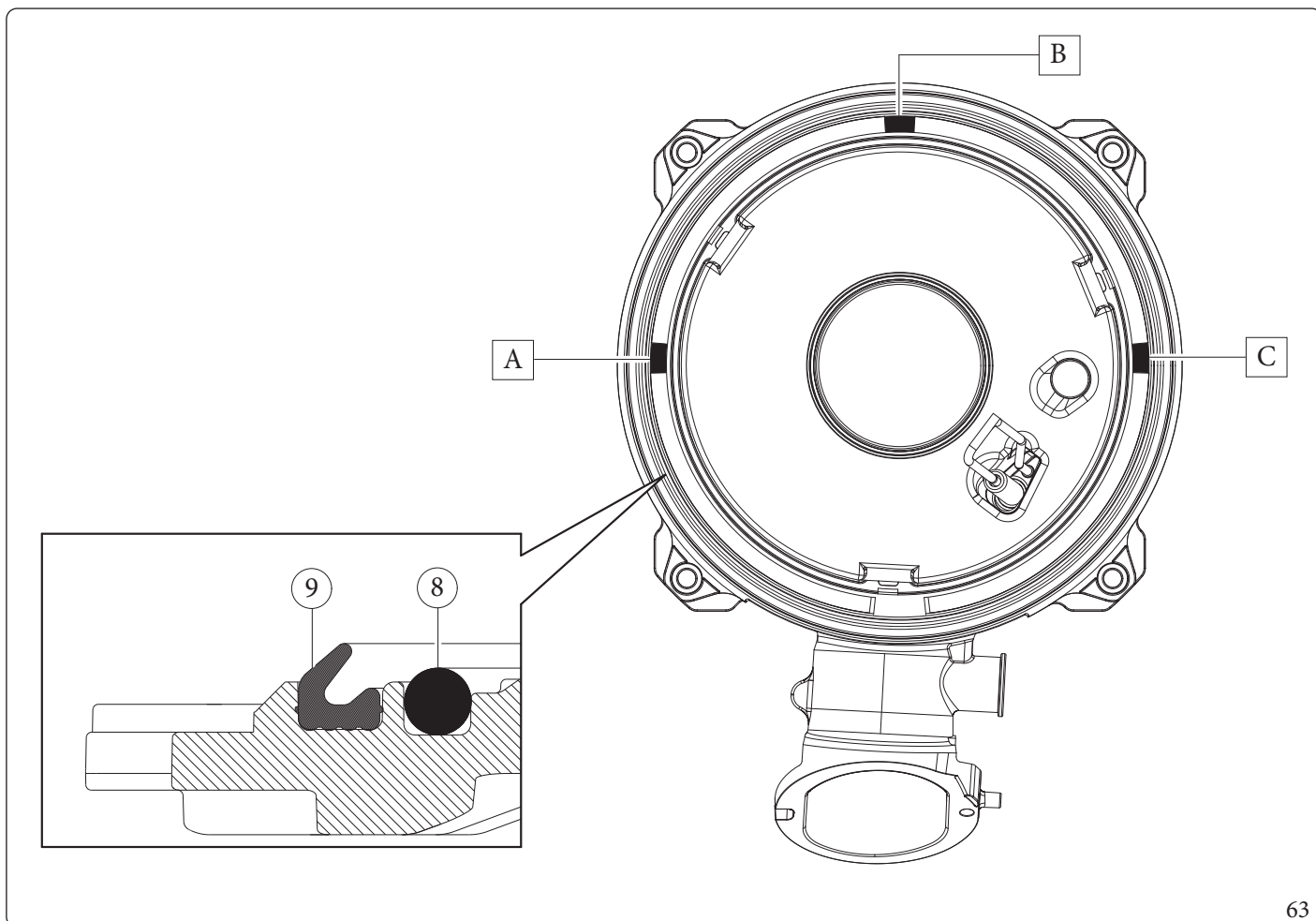
После каждой операции открытия коллектора необходимо проверять состояние и целостность керамических волокон и при необходимости выполнить их замену. С другой стороны, прокладку коллектора необходимо заменять каждые 2 года и каждый раз при открытии коллектора, независимо от того, сколько времени прошло. После замены внешней силиконовой прокладки в обязательном порядке проверьте уплотнение на удерживание дыма.



62

Victrix Tera V2 35 Plus EU

1. Снимите старые прокладки.
2. Установите прокладку из шпагата (8), соединив два конца и вдавив их внутрь гнезда. Снова прижмите прокладку к участкам, обозначенным как «9 часов» (А), «12 часов» (В) и «3 часа» (С) по отношению к концам, а затем разместите остальные части прокладки внутри гнезда.
3. Установите прокладку (9), ориентируя ее, как показано на Илл. 63 вдавливая её в гнездо.

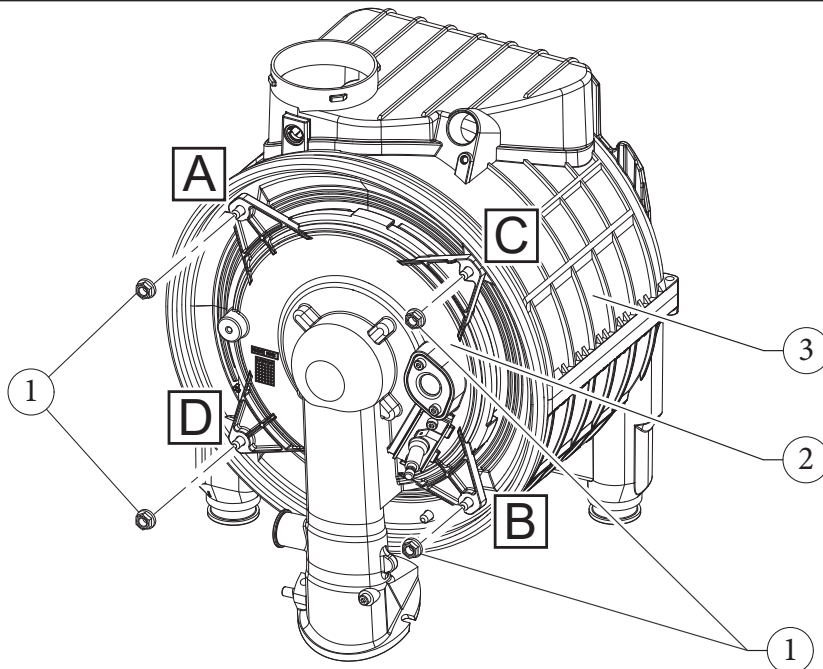


3.24 КОЛЛЕКТОР В СБОРЕ НА КОНДЕНСАТОРНОМ МОДУЛЕ

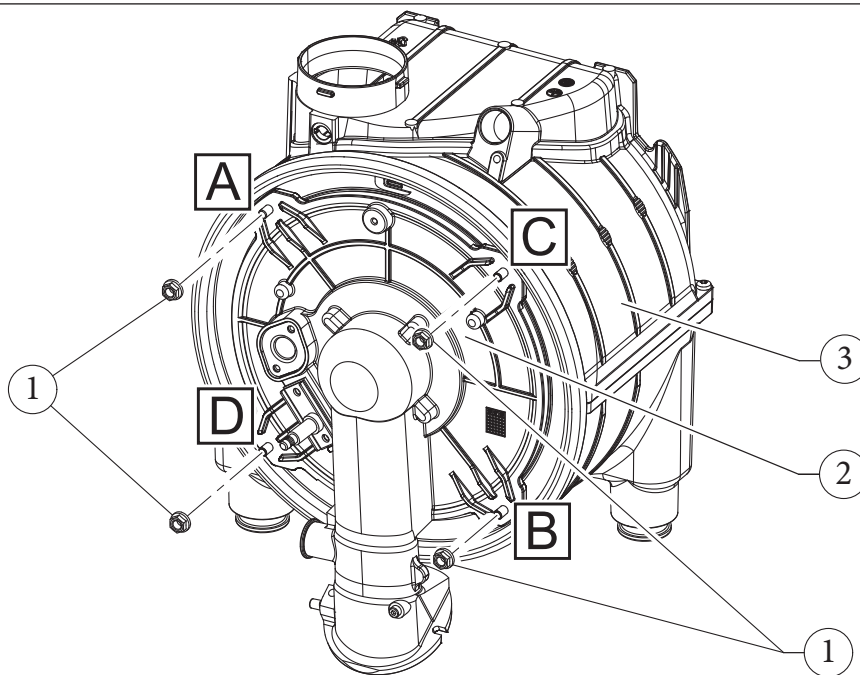
1. Расположите коллектор (2, Илл. 64 или Илл. 65) на модуле (3, Илл. 64 или Илл. 65).
2. Затяните 4 гайки (1, Илл. 64 или Илл. 65) на конденсаторном модуле (3, Илл. 64 или Илл. 65), следуя последовательности (А, В, С, D на Илл. 64 или Илл. 65), указанной на чертеже.

i Момент затяжки при сборке коллектора (2) на конденсаторном модуле (3) должен составлять 4 Нм.
Непревышайте 5 Нм.

Victrix Tera V224 Plus EU



Victrix Tera V235 Plus EU



4 ТЕХНИЧЕСКИЕ ДАННЫЕ

4.1 ИЗМЕНЯЕМАЯ ТЕПЛОВАЯ МОЩНОСТЬ



Данные по мощности, приведенные в таблице, были получены при воздухозаборной/дымоотводной трубе длиной 0,5 м. Расход газа относится к нижней теплотворной способности при температуре 15 °С и давлении 1013 мбар.

Victrix Tera V2 24 Plus EU

РАСХОД МОЩНОСТЬ	ТЕПЛОВАЯ МОЩНОСТЬ		МЕТАН (G20)			ПРОПАН (G31)		
			СКОРОСТЬ ВЕНТИЛЯТО- РА	МОДУЛЯ- ЦИЯ	РАСХОД ГАЗА ГОРЕЛКОЙ	СКОРОСТЬ ВЕНТИЛЯТО- РА	МОДУЛЯ- ЦИЯ	РАСХОД ГАЗА ГОРЕЛКОЙ
(kW)	(kW)		(об/мин)	(%)	(m ³ /h)	(об/мин)	(%)	(кг/ч)
28,7	28,0	ГВС	5900	100	3,04	5900	100	2,23
24,5	24,0	ОТОПЛ. + ГВС	5100	83	2,59	5100	83	1,90
23,5	23,0		4925	79	2,49	4925	79	1,83
22,0	21,5		4625	73	2,33	4625	73	1,71
21,0	20,5		4450	69	2,22	4450	69	1,63
19,5	19,0		4175	63	2,06	4175	63	1,51
18,5	18,1		3975	58	1,96	3975	58	1,44
17,0	16,6		3700	52	1,80	3700	52	1,32
16,0	15,6		3500	48	1,69	3500	48	1,24
14,5	14,1		3225	42	1,53	3225	42	1,13
13,5	13,2		3050	38	1,43	3050	38	1,05
12,0	11,7		2750	31	1,27	2750	31	0,93
11,0	10,7		2575	27	1,16	2575	27	0,85
9,5	9,2		2300	21	1,01	2300	21	0,74
8,5	8,2		2100	17	0,90	2100	17	0,66
7,0	6,8		1825	11	0,74	1825	11	0,54
6,0	5,8		1625	6	0,63	1625	6	0,47
4,5	4,3	1350	0	0,48	1350	0	0,35	

Victrix Tera V2 35 Plus EU

РАСХОД МОЩНОСТЬ	ТЕПЛОВАЯ МОЩНОСТЬ		МЕТАН (G20)			ПРОПАН (G31)		
			СКОРОСТЬ ВЕНТИЛЯТО- РА	МОДУЛЯ- ЦИЯ	РАСХОДГАЗА ГОРЕЛКОЙ	СКОРОСТЬ ВЕНТИЛЯТО- РА	МОДУЛЯ- ЦИЯ	РАСХОДГАЗА ГОРЕЛКОЙ
(kW)	(kW)		(об/мин)	(%)	(m ³ /h)	(об/мин)	(%)	(кг/ч)
38,3	37,3	ГВС	6000	100	4,05	6000	100	2,98
32,8	32,0	ОТОПЛ. + ГВС	5300	86	3,47	5300	86	2,55
31,0	30,3		5025	80	3,28	5025	80	2,41
29,5	28,8		4800	75	3,12	4800	75	2,29
28,0	27,3		4575	70	2,96	4575	70	2,18
26,0	25,4		4275	64	2,75	4275	64	2,02
24,5	23,9		4075	59	2,59	4075	59	1,90
23,0	22,5		3850	54	2,43	3850	54	1,79
21,0	20,5		3550	48	2,22	3550	48	1,63
19,6	19,1		3325	43	2,07	3325	43	1,52
18,0	17,6		3100	38	1,90	3100	38	1,40
16,0	15,6		2800	32	1,69	2800	32	1,24
14,5	14,1		2575	27	1,53	2575	27	1,13
13,0	12,6		2350	22	1,38	2350	22	1,01
11,5	11,2		2125	17	1,22	2125	17	0,89
9,5	9,2		1825	10	1,01	1825	10	0,74
8,0	7,8		1600	5	0,85	1600	5	0,62
6,3	6,1	1350	0	0,67	1350	0	0,49	

МОНТАЖНИК

ПОЛЬЗОВАТЕЛЬ

РЕМОНТНИК

ТЕХНИЧЕСКИЕ ДАННЫЕ

4.2 ПАРАМЕТРЫ ГОРЕНИЯ

Параметры горения: условия измерения КПД (температура подачи/температура возврата = 80/60 °C) при контрольной температуре окружающей среды = 15 °C.

Victrix Tera V2 24 Plus EU

Тип газа		G20	G31
Давление питания	мбар	20	37
Диаметр газовой форсунки	mm	4,9	3,7
Массовый расход дымовых газов при номинальной мощности ГВС	кг/ч	46	48
Массовый расход дымовых газов при номинальной мощности системы отопления	кг/ч	40	41
Массовый расход дымовых газов при минимальной мощности	кг/ч	7	8
CO ₂ при Q. номин.	%	9,2 (9,1 ÷ 9,5)	10,2 (10,0 ÷ 10,4)
O ₂ при Q. номин.	%	4,4 (4,6 ÷ 3,9)	5,3 (5,6 ÷ 5,0)
CO ₂ при Q. Мин.	%	8,5 (8,3 ÷ 8,7)	9,7 (9,5 ÷ 9,9)
*O ₂ при Q. Мин.	%	5,7 (6,0 ÷ 5,3)	6,1 (6,4 ÷ 5,8)
CO при 0% O ₂ при Q. Ном./Мин.	ppm	160/4	168/5
NO _x при 0% O ₂ при Q. Ном./Мин.	mg/kWh	47,0/24,0	39,0/33,0
Температура дымовых газов при номинальной мощности	°C	73	73
Температура дымовых газов при минимальной мощности	°C	58	56

* Значения O₂ относятся к газу G20Y20

Доступный напор на всасывании / сливе при F0=0	Доступный напор на всасывании / сливе при F0=1	Доступный напор на всасывании / сливе при F0=2
Pa	Pa	Pa
32	95	163

Victrix Tera V2 35 Plus EU

Тип газа		G20	G31
Давление питания	мбар	20	37
Диаметр газовой форсунки	mm	6,6	4,9
Массовый расход дымовых газов при номинальной мощности ГВС	кг/ч	63	64
Массовый расход дымовых газов при номинальной мощности системы отопления	кг/ч	54	54
Массовый расход дымовых газов при минимальной мощности	кг/ч	10	11
CO ₂ при Q. номин.	%	9,0 (8,9 ÷ 9,3)	10,2 (10,1 ÷ 10,4)
O ₂ при Q. номин.	%	4,8 (5,0 ÷ 4,2)	5,3 (5,5 ÷ 5,0)
CO ₂ при Q. Мин.	%	8,5 (8,2 ÷ 8,6)	9,6 (9,4 ÷ 9,8)
*O ₂ при Q. Мин.	%	5,7 (6,2 ÷ 5,5)	6,3 (6,6 ÷ 6,0)
CO при 0% O ₂ при Q. Ном./Мин.	ppm	190/6	300/8
NO _x при 0% O ₂ при Q. Ном./Мин.	mg/kWh	69,0/19,0	- / -
Температура дымовых газов при номинальной мощности	°C	77	77
Температура дымовых газов при минимальной мощности	°C	64	62

* Значения O₂ относятся к газу G20Y20

Доступный напор на всасывании / сливе при F0=0	Доступный напор на всасывании / сливе при F0=1	Доступный напор на всасывании / сливе при F0=2
Pa	Pa	Pa
60	176	301



Если предусмотрена установка Hydrogen ready для процентной доли H₂ до 20%, все операции по тарированию газового клапана должны учитывать значения O₂, приведенные в таблице выше.



В дополнение к ежегодному техобслуживанию необходимо проверить энергетическую эффективность системы отопления. Периодичность и способ проведения устанавливаются действующими техническими стандартами.



При установке на Q. номин., если не достигаются значения O₂ при полностью открытом регуляторе расхода газа, дополнительные настройки не требуются.

4.3 ТАБЛИЦА ТЕХНИЧЕСКИХ ДАННЫХ

		VICTRIX TERA V2 24PLUSEU	VICTRIX TERA V2 35PLUSEU
Номинальная тепловая мощность ГВС	kW	28,7	38,3
Номинальная тепловая мощность отопления	kW	24,5	32,8
Минимальная тепловая мощность	kW	4,5	6,3
Номинальная тепловая мощность ГВС с газом G20Y20	kW	27,1	35,5
Номинальная тепловая мощность отопления с газом G20Y20	kW	23,2	31,4
Минимальный тепловой расход с газом G20Y20	kW	4,3	6,0
Номинальная тепловая мощность ГВС (полезная)	kW	28,0	37,3
Номинальная тепловая мощность отопления (полезная)	kW	24,0	32,0
Минимальная тепловая мощность (полезная)	kW	4,3	6,1
*Тепловой КПД при 80/60 Ном./Мин.	%	97,8/96,6	97,7/96,8
*Тепловой КПД при 50/30 Ном./Мин.	%	106,5/107,6	104,8/105,6
*Тепловой КПД при 40/30 Ном./Мин.	%	108,0/108,4	106,6/107,1
Потери тепла на корпусе при вкл/выкл. горелке (80-60°C)	W	87,8/24	93,9/32
Потери тепла на воздуховоде при вкл/выкл. горелке (80-60°C)	W	4,6/503,2	3,6/705,0
Макс. рабочее давление в отопительной системе	bar	3,0	
Макс. рабочая температура в отопительной системе	°C	90	
Регулируемая температура отопления (макс. рабочий диапазон)	°C	20	
Регулируемая температура отопления (макс. рабочий диапазон)	°C	85	
Полный объем расширительного бака установки	l	5,8	7,3
Давление расширительного бака	bar	1,0	
Содержание воды генератора	l	3,3	3,8
Напор при расходе 1000 л/час	kPa	24,4	31,6
Вес полного котла	kg	34,5	40,6
Вес пустого котла	kg	31,2	36,8
Подключение к электрической сети	V/Hz	230/50	
Номинальный потребляемый ток	A	0,7	1,0
Установленная электрическая мощность	W	90	130
Потребляемая мощность цирк. насоса	W	-	
Класс защиты электрооборудования агрегата	IP	X5D	
Диапазон рабочей температуры помещения	°C	-5 ÷ 40	
Диапазон рабочей температуры помещения с дополнительным комплектом против замерзания	°C	-15 ÷ 40	
Класс NO _x	-	6	
*NO _x взвешенный G20	mg/kWh	38,8	28,0
Взвешенный CO G20	mg/kWh	16,1	17,2
*NO _x взвешенный G31	mg/kWh	32,7	30,5
Взвешенный CO G31	mg/kWh	16,4	21,3
**Тип агрегата	-	B23p B33 B53 B53p C13 C13x C33 C33x C43 C43x C53 C53x C63 C83 C83x C93 C93x	

Рынок	-	RU
Категория	-	II 2H3PEXtra UE

* Величины и взвешенные NO_x приведены для минимальной тепловой мощности.

Данные по ГВС приведены для динамического давления на входе 2 бар и температуры на входе 15°C; значения измерены непосредственно на выходе прибора, при этом считается, что для получения заявленных характеристик необходимо смешивание с холодной водой.

** Для типа C63 запрещена установка агрегата в том состоянии, в каком он выходит с завода, то есть в конфигурации с общими дымовыми трубами с положительным давлением.

МОНТАЖНИК

ПОЛЬЗОВАТЕЛЬ

РЕМОНТНИК

ТЕХНИЧЕСКИЕ ДАННЫЕ

4.4 УСЛОВНЫЕ ОБОЗНАЧЕНИЯ НА ТАБЛИЧКЕ С ДАННЫМИ

Md.		Cod. Md.	
Sr N°	CHK	Cod. PIN	T.
Type			
Q _{nw} /Q _n min.	Q _{nw} /Q _n max.	P _n min.	P _n max.
PMS	PMW	D	TM
NO _x Class			
			CONDENSING

66



Технические данные приведены на табличке данных прибора.

	RUS
Md	Модель
Cod. Md	Код модели
Sr N°	Серийный номер
CHK	Проверка (контроль)
Cod. PIN	Код PIN
T.	Минимальная и максимальная температура установки
Type	Тип установки (п. CENTR 1749)
Q _{nw} min.	Минимальная тепловая мощность ГВС
Q _n min.	Минимальная тепловая мощность отопления
Q _{nw} max.	Максимальная потребляемая тепловая мощность ГВС
Q _n max.	Максимальная потребляемая тепловая мощность отопления
P _n min.	Минимальная полезная тепловая мощность
P _n max.	Максимальная полезная тепловая мощность
PMS	Максимальное давление системы
PMW	Максимальное давление ГВС
D	Удельный расход
TM	Максимальная рабочая температура
NO _x Class	Класс NO _x
CONDENSING	Конденсационный котел

4.5 ТЕХНИЧЕСКИЕ ПАРАМЕТРЫ ДЛЯ КОМБИНИРОВАННЫХ КОТЛОВ (В СООТВЕТСТВИИ С РЕГЛАМЕНТОМ 813/2013).

Величины и значения NO_x в следующих таблицах приведены для низшей теплотворной способности.

Модель	VICTRIX TERA V224 PLUSEU		
Конденсационный котёл	SI		
Низкотемпературный котёл	HET		
Котёл типа В1	HET		
Когенерационная установка для отопления помещения	SI		
Агрегат комбинированного отопления	SI		
Номинальная тепловая мощность	P_n	24,0	kW
Сезонный энергетический коэффициент отопления помещения	η_s	94	%
Для котлов, служащих только для отопления, и комбинированных котлов: полезная тепловая мощность			
При номинальной тепловой мощности в режиме высокой температуры (*)	P_4	24,0	kW
При 30% номинальной тепловой мощности в режиме низкой температуры (**)	P_1	8,05	kW
Для котлов, служащих только для отопления, и комбинированных котлов: коэффициент полезного действия			
При номинальной тепловой мощности в режиме высокой температуры (*)	η_4	87,8	%
При 30% номинальной тепловой мощности в режиме низкой температуры (**)	η_1	98,7	%
Дополнительное потребление электрической энергии			
При полной нагрузке	el_{max}	0,012	kW
При частичной нагрузке	el_{min}	0,006	kW
В режиме ожидания	P_{SB}	0,002	kW
Другие элементы			
Потери тепла в режиме ожидания	P_{stby}	0,054	kW
Энергопотребление горелки при включении	P_{ign}	0,000	kW
Выбросы оксидов азота	NO_x	34,9	-
Для комбинированных отопительных агрегатов			
Профиль заявленной нагрузки	---		
Сезонный КПД производства ГВС	η_{WH}	-	%
Ежедневное потребление электроэнергии	Q_{elec}	-	kWh
Годовое потребление электроэнергии	AEC	-	kWh
Ежедневное потребление газа	Q_{fuel}	-	kWh
Годовое потребление газа	AFC	-	GJ
(*) Режим высокой температуры означает 60°C на возврате и 80°C на подаче.			
(**) Режим низкой температуры для конденсационных котлов означает 30°C, для низкотемпературных котлов - 37°C, а для других агрегатов - температуру возврата 50°C.			

МОНТАЖНИК

ПОЛЬЗОВАТЕЛЬ

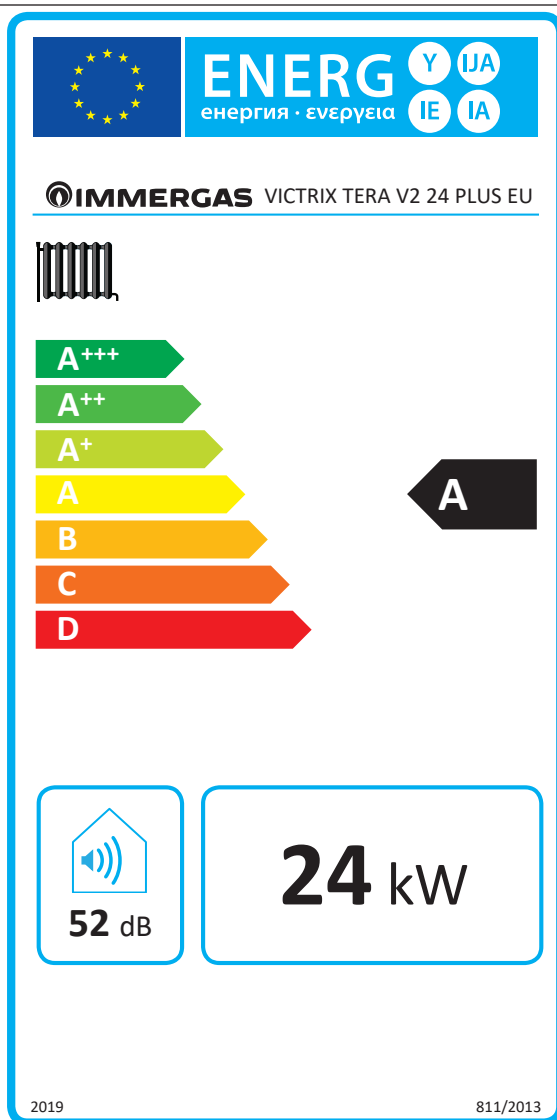
РЕМОНТНИК

ТЕХНИЧЕСКИЕ ДАННЫЕ

Модель	VICTRIX TERA V2 35 PLUSEU		
Конденсационный котёл	SI		
Низкотемпературный котёл	НЕТ		
Котёл типа В1	НЕТ		
Когенерационная установка для отопления помещения	SI		
Агрегат комбинированного отопления	SI		
Номинальная тепловая мощность	P_n	32,0	kW
Сезонный энергетический коэффициент отопления помещения	η_s	94	%
Для котлов, служащих только для отопления, и комбинированных котлов: полезная тепловая мощность			
При номинальной тепловой мощности в режиме высокой температуры (*)	P_4	32,0	kW
При 30% номинальной тепловой мощности в режиме низкой температуры (**)	P_1	10,72	kW
Для котлов, служащих только для отопления, и комбинированных котлов: коэффициент полезного действия			
При номинальной тепловой мощности в режиме высокой температуры (*)	η_4	87,9	%
При 30% номинальной тепловой мощности в режиме низкой температуры (**)	η_1	98,3	%
Дополнительное потребление электрической энергии			
При полной нагрузке	el_{max}	0,014	kW
При частичной нагрузке	el_{min}	0,006	kW
В режиме ожидания	P_{SB}	0,002	kW
Другие элементы			
Потери тепла в режиме ожидания	P_{stby}	0,052	kW
Энергопотребление горелки при включении	P_{ign}	0,000	kW
Выбросы оксидов азота	NO_x	25,2	-
Для комбинированных отопительных агрегатов			
Профиль заявленной нагрузки	---		
Сезонный КПД производства ГВС	η_{WH}	-	%
Ежедневное потребление электроэнергии	Q_{elec}	-	kWh
Годовое потребление электроэнергии	AEC	-	kWh
Ежедневное потребление газа	Q_{fuel}	-	kWh
Годовое потребление газа	AFC	-	GJ
(*) Режим высокой температуры означает 60°C на возврате и 80°C на подаче.			
(**) Режим низкой температуры для конденсационных котлов означает 30°C, для низкотемпературных котлов - 37°C, а для других агрегатов - температуру возврата 50°C.			

4.6 ТЕХНИЧЕСКИЙ ПАСПОРТ ИЗДЕЛИЯ (В СООТВЕТСТВИИ С РЕГЛАМЕНТОМ 811/2013)

Victrix Tera V2 24 Plus EU



67

Параметр	значение
Годовое потребление энергии для функции отопления (QHE)	43,4
Сезонный КПД отопления помещения (η_s)	94

Для правильной установки аппарата ознакомьтесь с главой 1 настоящей инструкции (предназначенной для технического специалиста, проводящего установку) и действующими нормативными требованиями, касающимися установки.

Для правильного технического обслуживания ознакомьтесь с главой 3 настоящей инструкции (предназначенной для технического специалиста, проводящего техническое обслуживание), и придерживайтесь указанных в ней периодичности и порядка обслуживания.

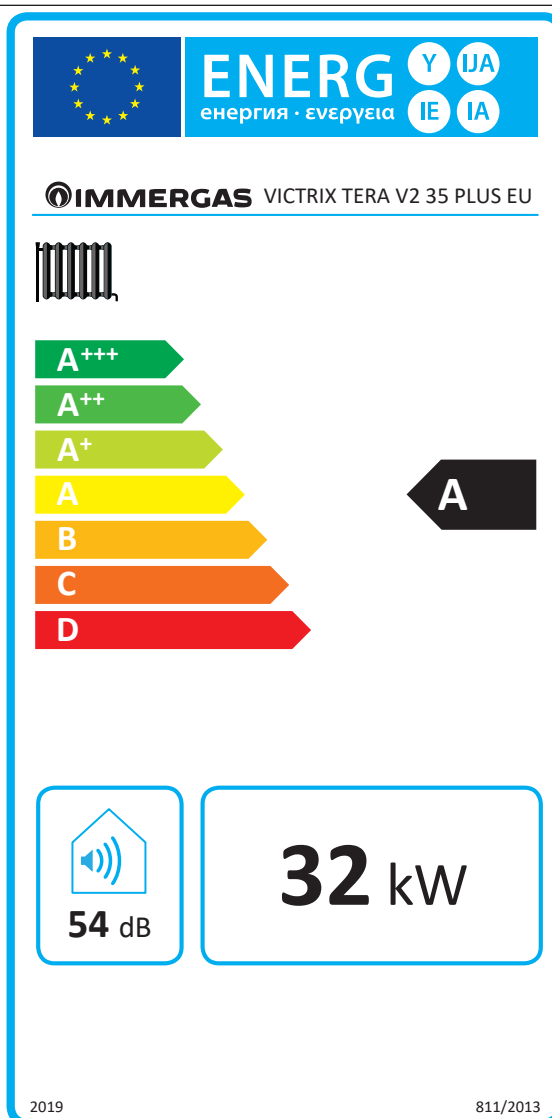
МОНТАЖНИК

ПОЛЬЗОВАТЕЛЬ

РЕМОНТНИК

ТЕХНИЧЕСКИЕ ДАННЫЕ

Victrix Tera V2 35 Plus EU



68

Параметр	значение
Годовое потребление энергии для функции отопления (QHE)	58,8
Сезонный КПД отопления помещения (η_s)	94

Для правильной установки аппарата ознакомьтесь с главой 1 настоящей инструкции (предназначенной для технического специалиста, проводящего установку) и действующими нормативными требованиями, касающимися установки.

Для правильного технического обслуживания ознакомьтесь с главой 3 настоящей инструкции (предназначенной для технического специалиста, проводящего техническое обслуживание), и придерживайтесь указанных в ней периодичности и порядка обслуживания.

4.7 ПАРАМЕТРЫ ДЛЯ ЗАПОЛНЕНИЯ СВОДНОГО ТЕХНИЧЕСКОГО ПАСПОРТА

В случае если вы хотите установить комплекс оборудования, начиная с настоящего прибора, используйте сводные таблицы, приведенные на (Илл.70 и 72).

Для корректного составления впишите в предоставленные поля (как показано на факсимиле обзорного листа (Илл. 69 А также 71) значения в таблицах "Параметры для заполнения сводного технического паспорта" А также "Параметры для заполнения сводного технического паспорта санитарных комплексов".

Оставшиеся значения должны быть получены из технических паспортов оборудования, используемого для создания комплексной системы (например, солнечные устройства, дополнительные тепловые насосы, контроллеры температуры).

Используйте таблицу (Илл. 70) для комплексов, относящихся к функции отопления (например, котел + контроль температуры).

Используйте плату (Илл. 72) для «комплексов», относящихся к функции ГВС (если в сочетании с водонагревателем) (например, котел + солнечное тепловое оборудование).

Пример для заполнения карты сборки систем отопления помещений.

Сезонная энергоэффективность отопления помещения котлом 1 %

Контроль температуры По карте контроля температуры 2 %

Класс I = 1 %, Класс II = 2 %,
 Класс III = 1,5 %, Класс IV = 2 %,
 Класс V = 3 %, Класс VI = 4 %,
 Класс VII = 3,5 %, Класс VIII = 5 %

Дополнительный котёл По карте котла 3 %

Суммарная сезонная энергоэффективность отопления помещения (в %)

$$(\text{ } - \text{'I'}) \times 0,1 = \pm \text{ } \%$$

Доля солнечной генерации По карте солнечного устройства 4 %

Размеры коллектора (в м²)

Объем бака (в м³)

Эффективность коллектора (в %)

Классификация бака
 A* = 0,95, A = 0,91,
 B = 0,86, C = 0,83,
 D-G = 0,81

$$(\text{'III'} \times \text{ } + \text{'IV'} \times \text{ }) \times (0,9 \times (\text{ } / 100) \times \text{ }) = + \text{ } \%$$

Дополнительный тепловой насос По карте теплового насоса 5 %

Суммарная сезонная энергоэффективность отопления помещения (в %)

$$(\text{ } - \text{'I'}) \times \text{'II'} = + \text{ } \%$$

Доля солнечной генерации и дополнительного теплового насоса Выбор значения более низкого 6 %

$$0,5 \times \text{ } \text{ O } 0,5 \times \text{ } = - \text{ } \%$$

Суммарная энергоэффективность отопления помещения системой в сборе 7 %

Класс сезонной энергоэффективности отопления помещения системой в сборе

<input type="checkbox"/>	<input type="checkbox"/>	<input type="checkbox"/>	<input type="checkbox"/>	<input type="checkbox"/>	<input type="checkbox"/>	<input type="checkbox"/>	<input type="checkbox"/>	<input type="checkbox"/>	<input type="checkbox"/>
G	F	E	D	C	B	A	A ⁺	A ⁺⁺	A ⁺⁺⁺
< 30 %	≥ 30 %	≥ 34 %	≥ 36 %	≥ 75 %	≥ 82 %	≥ 90 %	≥ 98 %	≥ 125 %	≥ 150 %

Котёл и дополнительный тепловой насос, установленный с низкотемпературными излучателями тепла при 35 °С? По карте теплового насоса 7 + (50 x 'II') = %

Энергоэффективность всех продуктов, указанная в этой карте, может не соответствовать фактической энергоэффективности после установки, так как такая эффективность зависит от дополнительных факторов, таких как потеря тепла в системе распределения и характеристиками оборудования в соотношении с характеристиками здания.

Параметры для заполнения сводного технического паспорта

Параметр	VICTRIX TERA V2 24 PLUSEU	VICTRIX TERA V2 35 PLUSEU
"I"		94
"II"		*
"III"	1,11	0,84
"IV"	0,44	0,33

* определяется по таблице 5 регламента 811/2013 в случае «комплексной системы», включающей тепловой насос, дополняющий котел. В этом случае котел считается основным аппаратом комплексной системы.

Карта сборки систем отопления помещений.

Сезонная энергоэффективность отопления помещения котлом 1 %

Контроль температуры По карте контроля температуры 2 %

Класс I = 1 %, Класс II = 2 %,
Класс III = 1,5 %, Класс IV = 2 %,
Класс V = 3 %, Класс VI = 4 %,
Класс VII = 3,5 %, Класс VIII = 5 %

Дополнительный котёл По карте котла 3 %

Сезонная энергоэффективность отопления помещения (в %)
(- _____) x 0,1 = ± %

Доля солнечной генерации По карте солнечного устройства 4 %

Размеры коллектора (в м²) Объем бака (в м³) Эффективность коллектора (в %) Классификация бака
 A* = 0,95, A = 0,91, B = 0,86, C = 0,83, D-G = 0,81

(_____ x + _____ x) x (0,9 x (/ 100) x = + %

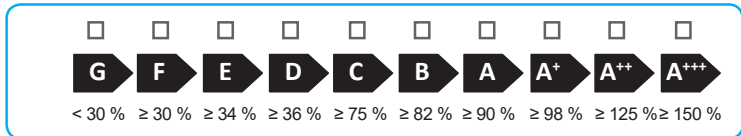
Дополнительный тепловой насос По карте теплового насоса 5 %

Суммарная сезонная энергоэффективность отопления помещения (в %)
(- _____) x _____ = + %

Доля солнечной генерации и дополнительного теплового насоса

Выбор значения более низкого 4 O 5 = - 6 %

Сезонная энергоэффективность отопления помещения системой в сборе 7 %



Котёл и дополнительный тепловой насос, установленный с низкотемпературными излучателями тепла при 35 °C? По карте теплового насоса 7 + (50 x _____) = %

Энергоэффективность всех продуктов, указанная в этой карте, может не соответствовать фактической энергоэффективности после установки, так как такая эффективность зависит от дополнительных факторов, таких как потеря тепла в системе распределения и характеристиками оборудования в соотношении с характеристиками здания.



Пример для заполнения карты сборки систем ГВС

Энергоэффективность нагрева воды комбинированным котлом

1
«I» %

Профиль заявленной нагрузки:

Доля солнечной генерации

По карте солнечного устройства

Вспомогательная электрическая энергия

$$(1,1 \times \text{'I'} - 10\%) \times \text{'II'} - \text{'III'} - \text{'I'} = + \text{ } \% \quad 2$$

Энергоэффективность нагрева воды системы в сборе в нормальных климатических условиях

3
%

Класс энергоэффективности нагрева воды системы в сборе в нормальных климатических условиях

	<input type="checkbox"/>	<input type="checkbox"/>	<input type="checkbox"/>	<input type="checkbox"/>	<input type="checkbox"/>	<input type="checkbox"/>	<input type="checkbox"/>	<input type="checkbox"/>	<input type="checkbox"/>	
	G	F	E	D	C	B	A	A ⁺	A ⁺⁺	A ⁺⁺⁺
<input type="checkbox"/> M	< 27 %	≥ 27 %	≥ 30 %	≥ 33 %	≥ 36 %	≥ 39 %	≥ 65 %	≥ 100 %	≥ 130 %	≥ 163 %
<input type="checkbox"/> L	< 27 %	≥ 27 %	≥ 30 %	≥ 34 %	≥ 37 %	≥ 50 %	≥ 75 %	≥ 115 %	≥ 150 %	≥ 188 %
<input type="checkbox"/> XL	< 27 %	≥ 27 %	≥ 30 %	≥ 35 %	≥ 38 %	≥ 55 %	≥ 80 %	≥ 123 %	≥ 160 %	≥ 200 %
<input type="checkbox"/> XXL	< 28 %	≥ 28 %	≥ 32 %	≥ 36 %	≥ 40 %	≥ 60 %	≥ 85 %	≥ 131 %	≥ 170 %	≥ 213 %

Энергоэффективность нагрева воды в более холодных и более теплых климатических условиях

Холоднее: $\text{ } - 0,2 \times \text{ } = \text{ } \% \quad 3 \quad 2$

Теплее: $\text{ } - 0,4 \times \text{ } = \text{ } \% \quad 3 \quad 2$

Энергоэффективность всех продуктов, указанная в этой карте, может не соответствовать фактической энергоэффективности после установки, так как такая эффективность зависит от дополнительных факторов, таких как потеря тепла в системе распределения и характеристиками оборудования в соотношении с характеристиками здания.

Параметры для заполнения карты сборки комплектов ГВС

Параметр	VICTRIX TERA V2 24 PLUSEU	VICTRIX TERA V2 35 PLUSEU
"I"		-
"II"		*
"III"		*

* определяется в соответствии с регламентом 811/2013 и временными методами расчета, о которых идет речь в сообщении Европейской комиссии № 207/2014.

Карта сборки систем производства ГВС.

Энергоэффективность нагрева воды комбинированным котлом

1 %

Профиль заявленной нагрузки:

Доля солнечной генерации
По карте солнечного устройства

Вспомогательная электрическая энергия

(1,1 x - 10 %) x - - = + %

Энергоэффективность нагрева воды системы в сборе в нормальных климатических условиях

3 %

Класс энергоэффективности нагрева воды системы в сборе в нормальных климатических условиях

	G	F	E	D	C	B	A	A+	A++	A+++
<input type="checkbox"/> M	< 27 %	≥ 27 %	≥ 30 %	≥ 33 %	≥ 36 %	≥ 39 %	≥ 65 %	≥ 100 %	≥ 130 %	≥ 163 %
<input type="checkbox"/> L	< 27 %	≥ 27 %	≥ 30 %	≥ 34 %	≥ 37 %	≥ 50 %	≥ 75 %	≥ 115 %	≥ 150 %	≥ 188 %
<input type="checkbox"/> XL	< 27 %	≥ 27 %	≥ 30 %	≥ 35 %	≥ 38 %	≥ 55 %	≥ 80 %	≥ 123 %	≥ 160 %	≥ 200 %
<input type="checkbox"/> XXL	< 28 %	≥ 28 %	≥ 32 %	≥ 36 %	≥ 40 %	≥ 60 %	≥ 85 %	≥ 131 %	≥ 170 %	≥ 213 %

Энергоэффективность нагрева воды в более холодных и более теплых климатических условиях

Холоднее: 3 - 0,2 x 2 = %

Теплее: 3 - 0,4 x 2 = %

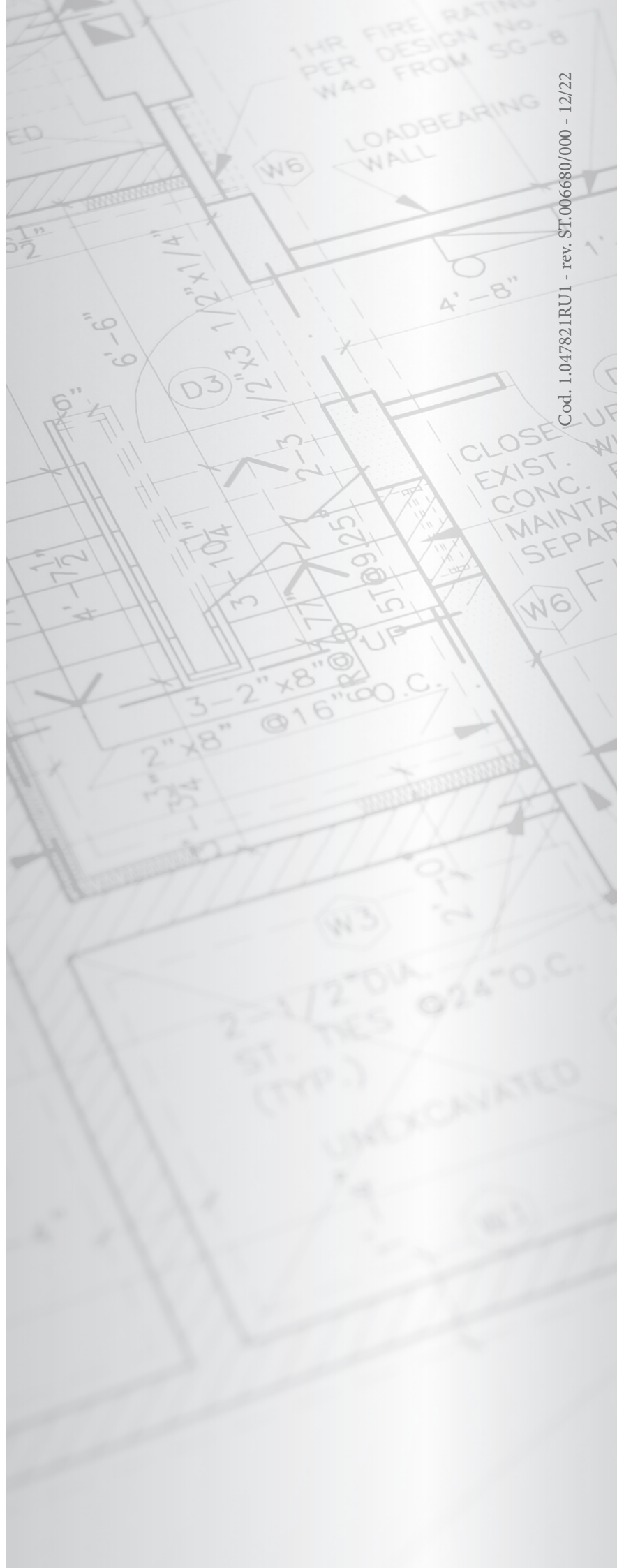
Энергоэффективность всех продуктов, указанная в этой карте, может не соответствовать фактической энергоэффективности после установки, так как такая эффективность зависит от дополнительных факторов, таких как потеря тепла в системе распределения и характеристиками оборудования в соотношении с характеристиками здания.



Представитель изготовителя на территории РФ:
ООО «ИММЕРГАЗ» Москва, Наб. Академика Туполева, дом 15 стр.2
Тел. (495)150-57-75



This instruction booklet is made of ecological paper.



Cod. 1.047821RU1 - rev. ST.006680/000 - 12/22

immergas.com

Immergas S.p.A.
42041 Brescello (RE) - Italy
Tel. 0522.689011
Fax 0522.680617



IMMERGAS
IMMERGAS SPA - ITALY
CERTIFIED COMPANY
UNI EN ISO 9001:2015

Design, manufacture and post-sale assistance of gas boilers, gas water heaters and related accessories