



ВСЯ ПРОДУКЦИЯ  
СЕРТИФИЦИРОВАНА



СЕРВИСНОЕ  
ОБСЛУЖИВАНИЕ



ГАРАНТИЯ  
2 ГОДА



Система Heisskraft-pump

# Горизонтальный многоступенчатый насос НМН

Руководство по монтажу и эксплуатации

## СОДЕРЖАНИЕ

1. Общие указания по технике безопасности	3
2. Описание изделия	4
3. Технические характеристики	7
4. Комплектность	8
5. Монтаж	8
6. Ввод в эксплуатацию	10
7. Техническое обслуживание и запчасти	11
8. Транспортировка и условия хранения	11
9. Возможные неисправности и способы их устранения	11
10. Условия гарантии	13

## 1. ОБЩИЕ УКАЗАНИЯ ПО ТЕХНИКЕ БЕЗОПАСНОСТИ

Настоящее руководство по эксплуатации содержит принципиальные указания, которые должны выполняться при монтаже, эксплуатации и техническом обслуживании насоса. Поэтому, перед монтажом и вводом его в эксплуатацию, они должны быть обязательно изучены монтажником, а также соответствующим обслуживающим персоналом и владельцем оборудования.

Необходимо соблюдать не только общие требования по технике безопасности, приведенные в данном руководстве, но и специальные указания, приводимые в других разделах, а также существующие региональные и местные предписания.

Персонал, занятый эксплуатацией, техническим обслуживанием, контролем, проверкой и монтажом, должен иметь надлежащую квалификацию для проведения данных работ. Область ответственности и компетенция персонала и контроль за его работой должен осуществлять эксплуатирующий орган.

Несоблюдение нижеуказанных требований по технике безопасности может стать причиной возникновения угрозы для здоровья и жизни человека, создать опасность для окружающей среды и оборудования и может привести к потере права на возмещение причиненного ущерба и аннулированию всех гарантийных обязательств.

Насос был разработан с максимально возможной тщательностью. Оригинальные части и принадлежности соответствуют нормам безопасности. Изменение конструкции или использование неоригинальных запчастей может создать угрозу для безопасности.

- Не допускаются к эксплуатации насоса лица, не имеющие достаточного опыта и знаний, за исключением случаев, когда за ними осуществляет надзор или проводит инструктаж лицо, отвечающее за их безопасность;
- Запрещается эксплуатация насоса с поврежденным электрокабелем или вилкой;
- Необходимо отключать насос от электросети при проведении ремонта или технического обслуживания;
- Предельно допустимые значения параметров, указанных в технических характеристиках, ни в коем случае не должны превышаться;
- Запрещается перекачивать взрывоопасные и легковоспламеняющиеся жидкости;
- Знаки, предупреждения и инструкции, применяемые к насосу, являются частью мер предосторожности. Недопустимо удалять или закрывать этикетки. Этикетки должны оставаться читаемыми до конца срока службы насоса. Поврежденные этикетки должны быть незамедлительно заменены;
- Экранированные части могут в процессе эксплуатации становиться горячими, так что непосредственный контакт может стать невозможным;
- Не допускайте замерзание воды внутри насоса;
- Используйте персональные средства безопасности, например защитные перчатки, очки, каску или резиновые сапоги;
- Всегда отключайте источник питания от насоса перед установкой, техобслуживанием и ремонтом. Обеспечьте это отключение;

- Убедитесь в том, что никто не находится поблизости от вращающихся компонентов при пуске насоса;
- При работе насоса с опасными жидкостями обращайтесь с ним с максимальной осторожностью. Не подвергайте опасности людей и окружающую среду при ремонте протечек, сливе жидкости и спуске воздуха;
- При выборе места установки, а также подключении подачи воды и электроэнергии следует руководствоваться действующими законодательными и нормативными актами национального и местного уровня.

Эксплуатационная надежность и продолжительность срока службы оборудования напрямую зависит от правильности его подбора под Ваши требования, а также, от выполнения условий настоящего руководства.

## 2. ОПИСАНИЕ ИЗДЕЛИЯ

Насосы серии НМН — это горизонтальные многоступенчатые центробежные насосы. Насосы НМН оснащены электродвигателем и модульной насосной частью с нормальным всасыванием и горизонтальной осью, представляющий из себя блочную сборную конструкцию, оснащенную горизонтальным всасывающим патрубком и вертикальным напорным патрубком и смонтированы на плите основания. Конструкция гидравлической части насоса состоит из отдельных элементов и имеет соответствующие количество многоступенчатых камер.

Основные компоненты насоса изготовлены из нержавеющей стали. Насосы НМН имеют компактную конструкцию, что является неотъемлемым преимуществом для установки в системах с подобными требованиями.

### Применение:

Насосы серии НМН — применяются в различных системах от бытового применения до промышленного использования.

- системы водоснабжения;
- повышение давления в системе водоснабжения;
- насос подпитки;
- насос параллельного фильтра;
- системы водоподготовки;
- установки повышения давления;
- моечные системы и системы очистки.

### Условия эксплуатации

- Температура жидкости: +5°C.....+105°C.
- Температура окружающей среды: не более +40°C.
- Высота над уровнем моря: до 1000 м.

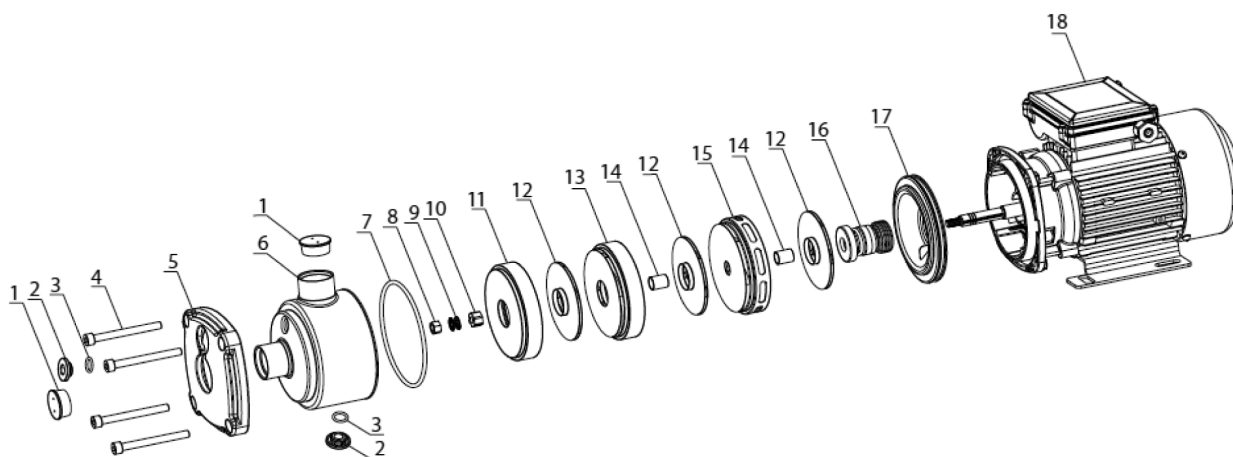
Если температура окружающей среды превышает максимальное значение или электродвигатель установлен выше допустимых значений, нагрузка электродвигателя на должна быть полной, т.к. возникнет риск перегрева двигателя.

### Рекомендации по подбору

Марка насоса должна определяться на основе следующих параметров:

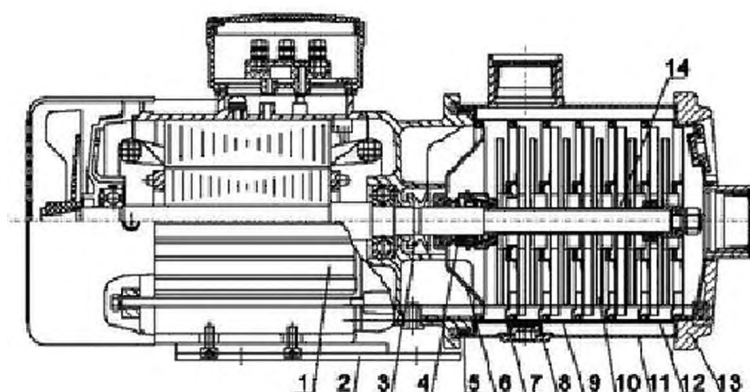
- расхода и давления в точке подключения водоразборной арматуры;
- падения давления в результате перепада высот;
- учета потерь на трение в трубопроводе;
- может возникнуть необходимость в расчетном определении падения давления в трубах большой протяженности, в коленах, клапанах и т.п.;
- максимального КПД в расчетной рабочей точке;
- кавитационного расчета.

### Компоненты



№	Название	№	Название
1	Заглушка	10	Уплотнение рабочего колеса
2	Пробка	11	Первичная камера
3	Шайба	12	Рабочее колесо
4	Болт	13	Промежуточная секция
5	Крышка	14	Втулка
6	Крышка насоса	15	Омывающее колесо
7	Уплотнение	16	Механическое уплотнение
8	Гайка	17	Крышка
9	Пружина	18	Мотор

## Таблица материалов



№	Название	Материал
1	Электродвигатель	—
2	Опорная рама	Сталь А3
3	Водоотталкивающий пыльник	NBR
4	Торцевое уплотнение	BQBE, BQBV
5	Кольцевое уплотнение	NBR
6	Крышка насоса	Нержавеющая сталь AISI304
7	Выходная камера	Нержавеющая сталь AISI304
8	Заглушка	Нержавеющая сталь AISI304
9	Промежуточная камера	Нержавеющая сталь AISI304
10	Рабочее колесо	Нержавеющая сталь AISI304
11	Корпус насоса	Нержавеющая сталь AISI304
12	Входная камера	Нержавеющая сталь AISI304
13	Всасывающая полость	Алюминиевый сплав
14	Гайка	Нержавеющая сталь AISI304
15	Вал насоса	Нержавеющая сталь AISI304

Поставщик имеет право вносить изменения в конструкцию насоса, не ухудшающие качество изделия, без уведомления покупателя.

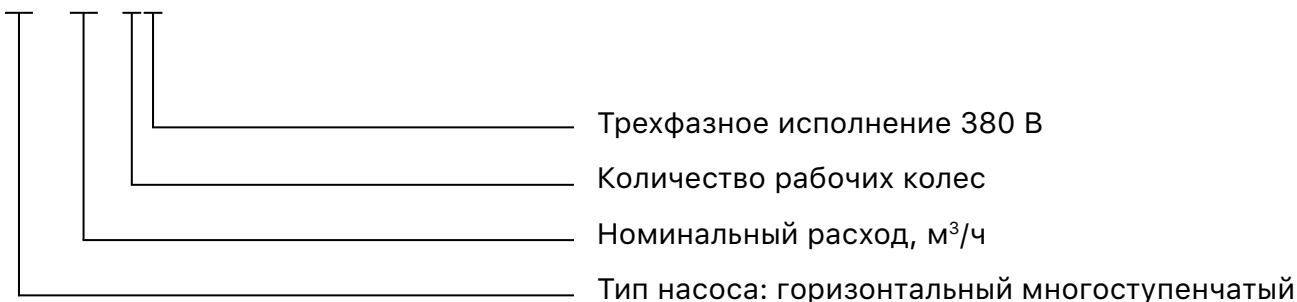
### Маркировка

Каждый насос снабжен фирменной табличкой с техническими данными, прикрепленной к корпусу насоса.

HORIZONTAL MULTISTAGE CENTRIFUGAL PUMP	
Model <b>НМН1-3Т</b>	
$H_{max}$ 29 m	$H_N$ 25 m $Q_N$ 1 m <sup>3</sup> /h
△220/Y380V 50Hz $P_2$ 0.25kW 2900r/min	
△1.2/Y0.7 A PH 3 S1 Class 155(F)	
IP55 AMB 50°C Max. Pressure 8 bar	
Maximum Water Temperature 104°C	

### Расшифровка типового обозначения

#### НМН 10-3Т



### 3. ТЕХНИЧЕСКИЕ ХАРАКТЕРИСТИКИ

Напряжение питания: 1x230 / 3x400 В (-10%; +6%), 50 Гц;

Производительность: до 28 м<sup>3</sup>/ч;

Максимальный напор: до 80 м;

Электродвигатель: мощность 0,25-4,0 кВт;

Степень защиты: IP55;

Класс изоляции обмоток: F (155°C);

Максимальное рабочее давление: 8 Бар (другие по запросу);

Тип соединения труб: резьба 1" – 2".

#### Перекачиваемые жидкости

- Чистые, маловязкие, неагрессивные и взрывобезопасные жидкости без твердых или длиноволокнистых включений (примеры жидкостей приведены в таблице);
- Перекачиваемая жидкость не должна механически или химически воздействовать на материал насоса;
- Если кинематическая вязкость или плотность перекачиваемой жидкости выше, чем у воды, гидравлические характеристики уменьшаются, а потребляемая мощность — увеличивается;
- Температура перекачиваемой жидкости: - 15 °С ~ 110 °С.

Жидкость		Максимальная температура	Ограничения
Вода	Грунтовые воды	< 90 °С	
	Питательная вода для котла	< 105 °С	
	Вода систем отопления	< 105 °С	
	Конденсат	< 90 °С	
	Умягченная вода	+ 5 °С ~ 105 °С	
	Слабощелочная вода		Слабая щелочь
	Смазывающе-охлаждающая жидкость		Примеси могут повредить уплотнение вала
Охлаждающие жидкости	Углеродородное соединение на основе незамерзающей жидкости	< 50 °С	Небольшое обледенение может повредить уплотнение вала
	Спиртовое соединение	< 50 °С 50 %	
Органические растворители	Изопропиловый спирт	< 60 °С	Горючая жидкость
	Пропиловый спирт	< 60 °С	
Окислители 20%	Перекись водорода	< 60 °С 20 %	

## 4. КОМПЛЕКТНОСТЬ

1. Центробежный многоступенчатый насос НМН — 1 шт.
2. Руководство по эксплуатации — 1 шт.
3. Упаковочная коробка — 1 шт.

## 5. МОНТАЖ

Монтаж насоса должен производиться после того, как будут проведены все сварочные и паяльные работы и после тщательной прочистки всех трубопроводов и каналов. Наличие посторонних предметов и загрязняющих элементов может вызвать перебои в нормальном функционировании насоса.

- Насос должен быть установлен в сухом месте, защищенном от замораживания;
- Фундамент для установки насоса должен быть горизонтальный и ровный, наклонное положение насоса приведет к повышенному износу подшипников;



- Насос должен находиться в таком месте, которое может быть доступным при проведении диагностики насоса или его демонтажа;
- Доступ к вентилятору двигателя должен всегда оставаться свободным, поэтому необходимо предусмотреть наличие минимального расстояния между установкой и задней стенкой, которое не менее 0,3 м;
- Опорные плиты и рамы скрепляют с фундаментами анкерными болтами;
- Трубопровод должен монтироваться таким образом, чтобы в нем не скапливался воздух;
- При монтаже трубопровода для нормальной работы насоса необходимо соблюдать требование: прямой участок всасывающего и напорного трубопровода не менее 6 диаметров сечения трубопровода;
- Стрелка на основании насоса показывает направление потока рабочей жидкости;
- Для снижения возникающих шумов при работе насоса, рекомендуем использовать резиновый компенсатор VRC-F/T Heisskraft на всасывающем и напорном трубопроводе;
- Рекомендуется установить запорную арматуру Heisskraft до и после насоса во избежании слива воды в случае ремонтных или сервисных работ.

### Электрическое подключение



- Электрическое подключение должно быть произведено квалифицированным персоналом, который обязан иметь соответствующее разрешение и должен соблюдать действующие в этой области правила;
- Необходимо, чтобы тип электрического тока и подсоединения к сети соответствовали указаниям шильдика насоса;
- Необходимо обеспечить заземление насоса и всей установки;
- Двигатели должны быть оснащены аварийными выключателями, которые обеспечивают защиту двигателя от перегрузок с помощью предохранителей;
- При снятии крышки с клеммной коробки и перед каждой разборкой насоса, обязательно полностью отключить от питания;
- Выполните электрическое подключение, как показано в схеме внутри клеммной коробки.

## 6. ВВОД В ЭКСПЛУАТАЦИЮ

Все изделия проходят испытания на заводе-изготовителе. Дополнительные испытания на месте установки не требуются.

Перед первым пуском, а так же перед пуском насоса после длительного простоя (более 4-х недель), необходимо проворачивать вал вручную. Это связано с тем, что трущиеся части торцевого уплотнения при длительном простое могут слипнуться и во время запуска возможно проворачивание во вторичных уплотнениях и их повреждение.

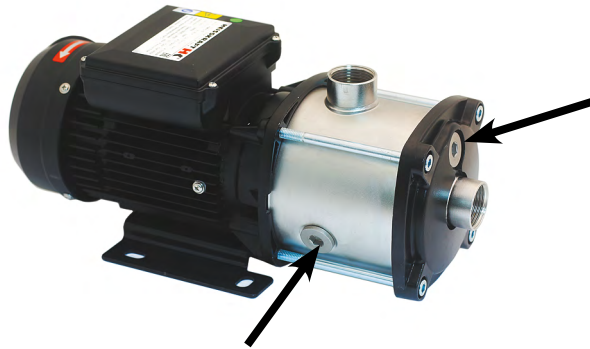
**Перед тем как включить насос, следует залить в него рабочую жидкость и удалить воздух. при «сухом ходе» подшипники и уплотнение вала могут быть повреждены.**



ОБРАТИТЕ ВНИМАНИЕ НА НАПРАВЛЕНИЕ ОТВЕРСТИЯ ДЛЯ ВЫПУСКА ВОЗДУХА СУЩЕСТВУЕТ РИСК ТРАВМИРОВАНИЯ ПЕРСОНАЛА, ПОВРЕЖДЕНИЯ ДВИГАТЕЛЯ ИЛИ ДРУГИХ КОМПОНЕНТОВ СИСТЕМЫ ВЫХОДЯЩЕЙ ВОДОЙ. В СЛУЧАЕ ПЕРЕКАЧИВАНИЯ ГОРЯЧЕЙ ВОДЫ НЕОБХОДИМО ПРИНЯТЬ МЕРЫ, ИСКЛЮЧАЮЩИЕ ОШПАРИВАНИЕ.

### Ввод в эксплуатацию:

- Запорный клапан на напорном трубопроводе закрыть, а запорный клапан на всасывающем трубопроводе открыть;
- Отвернуть резьбовую пробку отверстия для удаления воздуха и медленно залить через заправочную горловину жидкость. Снова вставить пробку для выпуска воздуха и затянуть;
- Приоткрыть запорный клапан на напорном трубопроводе;
- Удалить из насоса воздух через клапан для удаления воздуха в головной части насоса, выход воздуха происходит с ясно слышимым свистом;
- Включить насос и проверить направление вращения, указанное стрелкой на кожухе вентилятора;
- Продолжить операцию удаления воздуха. Одновременно еще немного приоткрыть запорный клапан на напорном трубопроводе, необходимо проверить на манометре, находящемся со стороны нагнетания, не появляются ли перепады давления, которые выражаются в колебаниях стрелки манометра, при появлении перепадов давления операцию по выпуску воздуха нужно повторить;
- Когда жидкость начнет вытекать через клапан для удаления воздуха, закрыть его. Полностью открыть запорный клапан на напорном трубопроводе.



ЕСЛИ ВЫ УСЛЫШИТЕ КАКОЙ-ТО ШУМ ИЛИ ПОЧУВСТВУЕТЕ ВИБРАЦИЮ, НЕМЕДЛЕННО ВЫКЛЮЧИТЕ НАСОС. НЕ ЗАПУСКАЙТЕ НАСОС ПОКА ВЫ НЕ ВЫЯСНИТЕ И НЕ УСТРАНИТЕ НЕИСПРАВНОСТЬ.

## 7. ТЕХНИЧЕСКОЕ ОБСЛУЖИВАНИЕ И ЗАПАСНЫЕ ЧАСТИ

- Перед началом проведения профилактических работ по техническому обслуживанию и содержанию необходимо отключить насос от питания, а также убедиться в том, что не возникнет никакой опасности несанкционированного запуска насоса;
- Постоянные шумы, поступающие от подшипника и необычные вибрации являются свидетельством износа подшипника, необходимо провести замену, которая будет производиться квалифицированным персоналом;
- Для проведения стандартной замены или ремонта гидравлической части или мотора обращайтесь в сервисный центр Хайскрафт Импекс.

## 8. ТРАНСПОРТИРОВКА И УСЛОВИЯ ХРАНЕНИЯ

- Насос можно транспортировать и хранить в вертикальном или горизонтальном положении.
- При длительном хранении насос необходимо защитить от действия влаги и тепла;
- После длительного простоя насоса необходимо проверить состояние подшипников электродвигателя и торцевое уплотнение вала после этого запустить его в работу.

## 9. ВОЗМОЖНЫЕ НЕИСПРАВНОСТИ И СПОСОБЫ ИХ УСТРАНЕНИЯ



**ВНИМАНИЕ!** ПРЕЖДЕ ЧЕМ УСТРАНЯТЬ ПРИЧИНЫ НЕИСПРАВНОСТИ, ПРОВОДИТЬ ОБСЛУЖИВАНИЕ ИЛИ РЕМОНТ НУЖНО ОТКЛЮЧИТЬ НАСОС ОТ ИСТОЧНИКА ПИТАНИЯ.

Неисправность	Причины	Способы устранения
Насос не запускается	Отсутствует электрическое питание	Подключить электропитание
	Сгорели предохранители (неправильный тип)	Установить предохранители надлежащего типа
	Сработала тепловая защита	Подождать пока насос остынет, снова включить тепловую защиту
Насос работает, но имеет недостаточную производительность или давление	В трубопроводах или компонентах самого насоса имеются помехи в виде посторонних предметов	Провести проверку и прочистку трубопроводов или самого насоса
	Наличие воздуха во всасывающем трубопроводе	Обеспечить герметичность всасывающих патрубков
	Слишком низкое давление на входе в насос	Проверить уровень жидкости со стороны всасывания насоса (если забор происходит из емкости)
	Неправильно выбрано направление вращения	Переменить фазы подсоединения к электрической сети
	Запорный клапан всасывающего и напорного трубопровода закрыт	Открыть запорный клапан
	Диаметр всасывающего трубопровода слишком маленький	Увеличьте диаметр всасывающего трубопровода
	Рабочее колесо или диффузор засорены	Прочистить насос
Протечка уплотнения вала	Заменить уплотнение вала	Обратиться в сервисный центр
Шумы	Кавитация	Проверить уровень жидкости со стороны всасывания насоса
	В насосе отсутствует вода	Заполните насос рабочей жидкостью и спустите воздух
	Изношены подшипники насоса или двигателя	Обратиться в сервисный центр

**Обратитесь в сервисный центр «Хайскрафт Импекс», если невозможно устранить неисправность самостоятельно:**

141214, Московская область, Пушкинский район, пос. Зверосовхоза, ул. Соболиная, д. 11, стр. 1. Тел. 8 (495) 258-45-42, доб. 132.

## 10. УСЛОВИЯ ГАРАНТИИ

Гарантийный срок исчисляется с даты продажи насосного оборудования, которая подтверждается печатью и соответствующей записью Продавца в Гарантийном талоне.

Неисправное оборудование в течении гарантийного периода бесплатно ремонтируется или заменяется новым, в условиях Сервисного центра, после проведения соответствующей проверки причины возникновения неисправности. Замененное по гарантии оборудование остается в Сервисном центре.

### **Гарантийные обязательства не распространяются на следующие случаи:**

- Несоблюдение потребителем условий эксплуатации изделия, изложенных в настоящем руководстве или использование изделия не по назначению.
- Отсутствие Гарантийного талона или несоответствия сведений в Гарантийном талоне учетным параметрам изделия (наименование, серийный номер, дата и место продажи), при невозможности однозначной идентификации изделия, при наличии в Гарантийном талоне незаверенных исправлений, по истечении гарантийного срока.
- Запуск насосного оборудования без воды (или другой перекачиваемой жидкости), разборка и ремонт, лицом, не являющимся представителем Сервисного центра.
- Обнаружение внешних механических повреждений на корпусе изделия (сколы, трещины и т.п.) или сетевого шнура, а также повреждений, возникших в результате воздействия агрессивных сред, высоких температур, механических ударов;
- Если неисправность возникла вследствие проникновения инородных предметов внутрь изделия.
- Если неисправность возникла в следствии неправильного монтажа, эксплуатации, транспортирования и хранения.
- Несоответствие параметров электрической сети указанным в Руководстве по монтажу и эксплуатации.

Компания ООО «Хайскрафт Импекс» не несет ответственность за возможные расходы, связанные с монтажом и демонтажом гарантийного оборудования, а также за ущерб, нанесенный другому оборудованию, находящемуся у покупателя, в результате неисправностей (или дефектов), возникших в гарантийный период.

Диагностика оборудования, проводимая в случае необоснованности претензий к работоспособности техники и отсутствия конструктивных неисправностей, является платной услугой и оплачивается клиентом.





## ООО «Хайскрафт Импекс»

Ремонт и техническое обслуживание:  
141214, Московская обл., г. Пушкино, п. Зверосовхоза,  
ул. Соболиная, дом № 11, строение 1, оф.1-19  
тел: (495) 258-45-42  
[info@heisskraft.ru](mailto:info@heisskraft.ru)  
[service@heisskraft.ru](mailto:service@heisskraft.ru)



[heisskraft.ru](http://heisskraft.ru)