



Руководство по монтажу и эксплуатации

Самовсасывающие насосы JHP

СОДЕРЖАНИЕ

1. Общие указания	стр. 3
2. Описание изделия	стр. 4
3. Технические характеристики	стр. 5
4. Комплектность	стр. 6
5. Монтаж	стр. 6
6. Ввод в эксплуатацию	стр. 8
7. Техническое обслуживание и запасные части	стр. 8
8. Транспортировка и условия хранения	стр. 8
9. Возможные неисправности и способы их устранения	стр. 9
10. Условия гарантии	стр. 10

1. ОБЩИЕ УКАЗАНИЯ ПО ТЕХНИКЕ БЕЗОПАСНОСТИ

Настоящее руководство по эксплуатации содержит принципиальные указания, которые должны выполняться при монтаже, эксплуатации и техническом обслуживании насоса. Поэтому, перед монтажом и вводом его в эксплуатацию, оно должно быть обязательно изучено сотрудниками монтажной организации (персоналом осуществляющим монтаж), а также соответствующим обслуживающим персоналом и владельцем оборудования.

Необходимо соблюдать не только общие требования по технике безопасности, приведенные в данном руководстве, но и специальные указания, приводимые в других разделах, а также существующие региональные и местные предписания.

Персонал, занятый эксплуатацией, техническим обслуживанием, контролем, проверкой и монтажом должен иметь надлежащую квалификацию для проведения данных работ. Область ответственности и компетенция персонала и контроль за его работой должен осуществлять эксплуатирующий орган.

Несоблюдение нижеуказанных требований по технике безопасности может стать причиной возникновения угрозы для здоровья и жизни человека, создать опасность для окружающей среды и оборудования и может привести к потере права на возмещение причиненного ущерба и аннулированию всех гарантийных обязательств.

Насос был разработан с максимально возможной тщательностью. Оригинальные части и принадлежности соответствуют нормам безопасности. Изменение конструкции или использование неоригинальных запчастей может создать угрозу для безопасности.

- Не допускаются к эксплуатации насоса лица, не имеющие достаточного опыта и знаний, за исключением случаев, когда за ними осуществляет надзор или проводит инструктаж лицо, отвечающее за их безопасность;
- Запрещается эксплуатация насоса с поврежденным электрокабелем или вилкой;
- Необходимо отключать насос от электросети при проведении ремонта или технического обслуживания;
- Предельно допустимые значения параметров, указанных в технических характеристиках, ни в коем случае не должны превышать;
- Запрещается перекачивать взрывоопасные и легковоспламеняющиеся жидкости;
- Значки, предупреждения и инструкции, применяемые к насосу, являются частью мер предосторожности. Недопустимо удалять или закрывать этикетки. Этикетки должны оставаться читаемыми до конца срока службы насоса. Поврежденные этикетки должны быть незамедлительно заменены;
- Экранированные части могут в процессе эксплуатации становиться горячими, так что непосредственный контакт может стать невозможным;
- Не допускайте замерзания воды внутри насоса;
- Используйте персональные средства безопасности, например защитные перчатки, очки, каску, резиновые сапоги;
- Всегда отключайте вначале источник питания от насоса перед установкой, техобслуживанием и ремонтами. Обеспечьте это отключение;
- Убедитесь в том, что никто не находится поблизости от вращающихся компонентов при пуске насоса;
- При работе насоса с опасными жидкостями обращайтесь с ними с максимальной осторожностью. Не подвергайте опасности людей и окружающую среду при ремонте, сливе жидкости и спуске воздуха;
- При выборе места установки, а также подключении подачи воды и электроэнергии следует руководствоваться действующими законодательными и нормативными актами национального и местного уровня.

Эксплуатационная надежность и продолжительность срока службы оборудования напрямую зависит от правильности его подбора под Ваши требования, а также, выполнения условий настоящего руководства.

2. ОПИСАНИЕ ИЗДЕЛИЯ

Насосы серии JHP — горизонтальные одноступенчатые центробежные насосы со встроенным эжектором. Принцип действия основан на повышении давления жидкости путем передачи механической энергии от вала электродвигателя к валу насоса, а затем перекачиваемой жидкости с помощью рабочего колеса. Жидкость проходит от входа в насос через эжектор к центру рабочего колеса, и далее, под действием центробежных сил через направляющий аппарат к выходному патрубку насоса. Встроенный эжектор позволяет осуществлять всасывание жидкости с глубины до 8-ми метров.

ПРИМЕНЕНИЕ:

- Водоснабжение из открытых водоемов, колодцев, скважин, резервуаров;
- Системы полива и орошения;
- Установки повышения давления.

РЕКОМЕНДАЦИИ ПО ПОДБОРУ:

Марка насоса должна определяться на основе следующих параметров:

- перекачиваемая жидкость;
- плотность, вязкость и температура перекачиваемой жидкости;
- наличия твердых частиц в перекачиваемой жидкости;
- требуемая высота всасывания;
- рабочих параметров: расходно/напорной характеристики системы.

УСЛОВИЯ ЭКСПЛУАТАЦИИ:

Температура перекачиваемой жидкости	0 ... +50°C;
Перекачиваемая жидкость	чистая вода без включений
Максимальное рабочее давление	8 бар;
Высота всасывания	до 8 м.

НАСОС НЕ ПРЕДНАЗНАЧЕН ДЛЯ ПЕРЕКАЧИВАНИЯ МОРСКОЙ ВОДЫ!

РАСШИФРОВКА ТИПОВОГО ОБОЗНАЧЕНИЯ

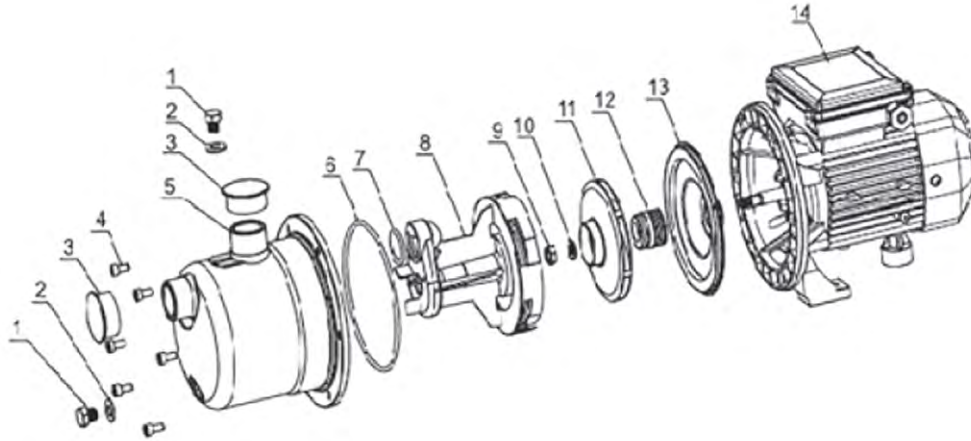


МАРКИРОВКА

Каждый насос снабжен фирменной табличкой с номинальными данными, прикрепленной к корпусу насоса.

HEISSKRAFT HK[®] QUALITY IN DETAIL	
Model JHP60	
H _n 37m	Q _n 3 m ³ /h
H _{max} 56m	Q _{max} 5.1 m ³ /h
Suction Lift 8m	CAP 40µF/450V
220-240V	50Hz 8.4A P ₂ 1.3 kW
2900r/min	PH 1 Class 155 (F) IP55
AMB 50C	S1 Thermally Protected
Maximum Water Temperature 70C	
Article number: 78138101	

ТАБЛИЦА МАТЕРИАЛОВ



№	Название	Материал
01	Заглушка	Нержавеющая сталь
02	Шайба	Бутадиен-нитрильный каучук
03	Колпачок	Пластик
04	Болт	Нержавеющая сталь
05	Корпус насоса	Нержавеющая сталь
06	Кольцевое уплотнение	Бутадиен-нитрильный каучук
07	Кольцевое уплотнение	Бутадиен-нитрильный каучук
08	Эжектор	Сталь
09	Гайка крепления рабочего колеса	Нержавеющая сталь
10	Шайба	Нержавеющая сталь
11	Рабочее колесо	Полиамид
12	Торцевое уплотнение	Карбон/Керамика/Бутадиен-нитрильный каучук
13	Крышка насоса	Нержавеющая сталь
14	Электродвигатель	

Поставщик имеет право вносить изменения в конструкцию насоса, не ухудшающие качество изделия, без уведомления покупателя.

3. ТЕХНИЧЕСКИЕ ХАРАКТЕРИСТИКИ

Производительность: до 4,8 м³/ч

Максимальный напор: до 51 м

Степень защиты: IP54

Напряжение питания: 220, 380В, 50 Гц

Мощность электродвигателя: 1,3 кВт

Однофазные электродвигатели оснащены встроенной термозащитой.

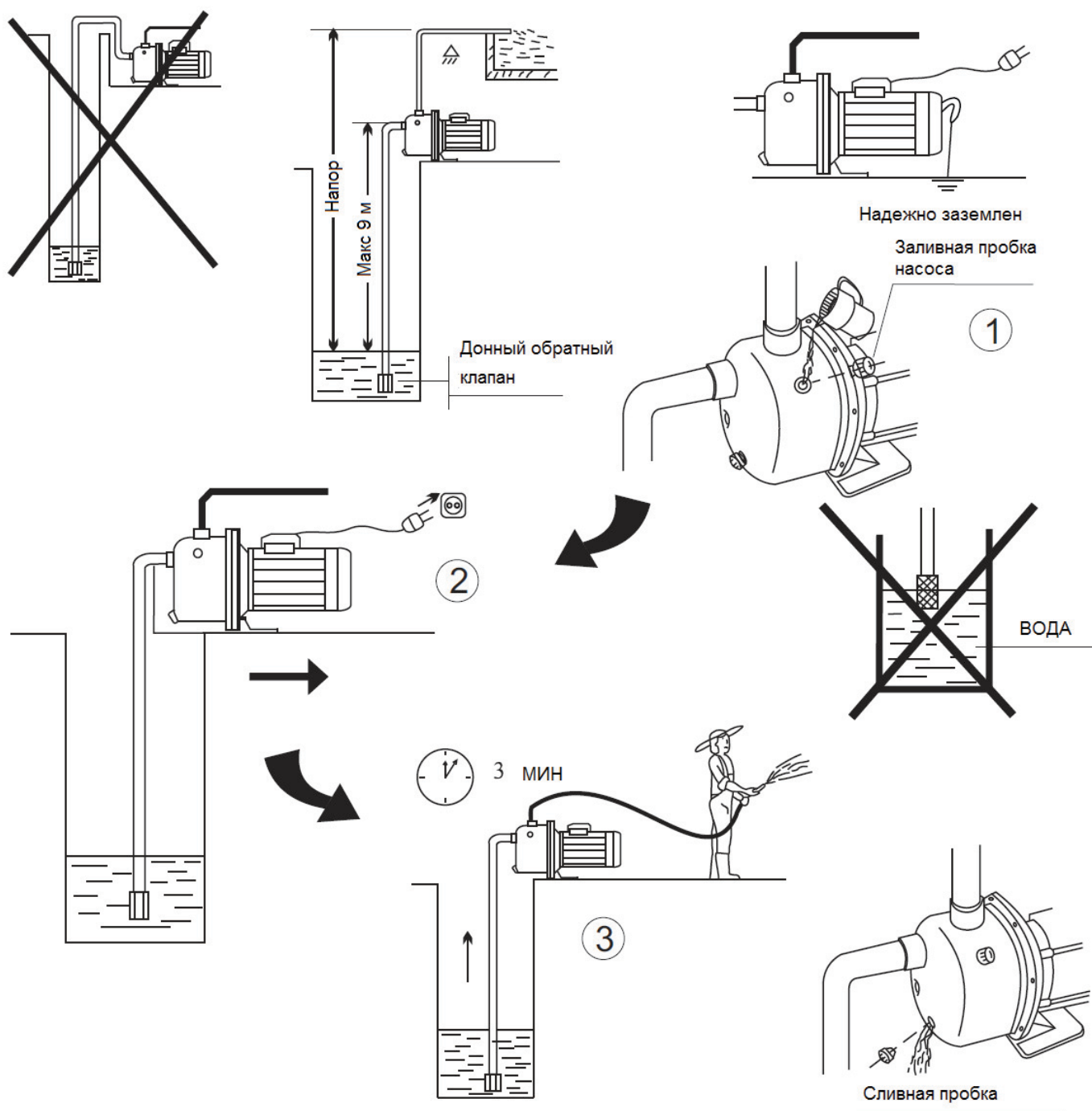
ПЕРЕКАЧИВАЕМЫЕ ЖИДКОСТИ

Вода или чистые, маловязкие, неагрессивные жидкости, по кинематической вязкости и плотности сходные с водой.

4. КОМПЛЕКТНОСТЬ

- | | |
|--|-------|
| 1. Самовсасывающий насос JHP с кабелем без штекера | 1 шт. |
| 2. Упаковочная коробка | 1 шт. |

5. МОНТАЖ



УСТАНОВКА НАСОСА

Монтаж насоса должен производиться после проверки следующего:

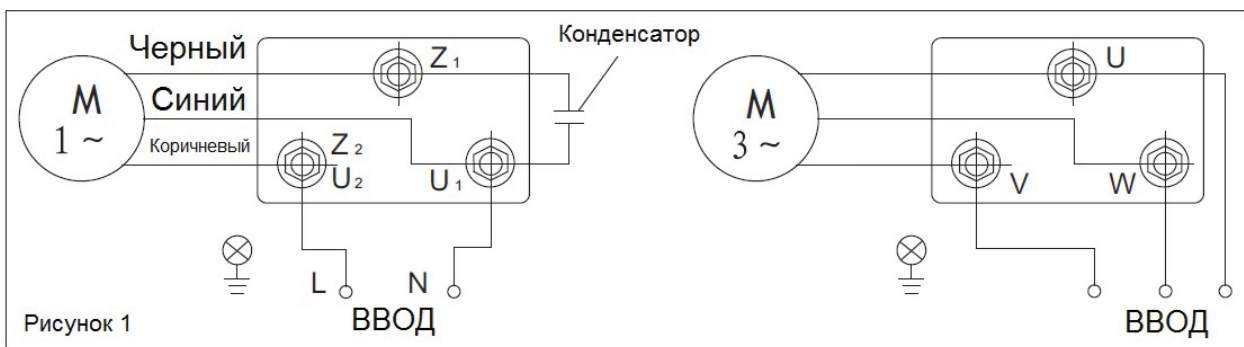
- Наличие у насоса повреждений, которые могли возникнуть в ходе транспортировки;
- Наличие трещин, вмятин, повреждения резьб и прочее;
- Внимательно ознакомьтесь со всеми ярлыками, бирками и маркировкой насоса;

Правильная установка насоса имеет огромное значение для его дальнейшей надежной работы и длительности срока службы. Все действия по установке и настройке насоса должны производиться с особой осторожностью. Внешний вид и габаритные размеры насоса можно посмотреть в каталоге на чертеже и в соответствующей таблице.

- Насос должен быть установлен на наименее возможном расстоянии от источника водоснабжения в месте, где уровень воды достигает минимальной высоты всасывания;
- Внутренний диаметр всасывающего трубопровода должен быть равен или больше диаметра всасывающего патрубка насоса;
- Рекомендуется минимизировать потери в местных сопротивлениях всасывающего трубопровода (изгибы, арматура);
- Всасывающий трубопровод должен быть погружен в воду не менее чем на 30 см;
- На всасывающем трубопроводе установите обратный клапан;
- Рекомендуется установка фильтра на всасывающем трубопроводе.

ЭЛЕКТРИЧЕСКОЕ ПОДКЛЮЧЕНИЕ

- Подключение должно выполняться только специалистом-электриком в соответствии с местными нормами и правилами.
- **ВАЖНО:** Всегда следует проверять, что данные, указанные на шильдике насоса (такие как сила тока в амперах, напряжение, фаза, мощность электродвигателя) соответствуют параметрам вашего шкафа управления (щита) и электропитания. Обращаем ваше внимание, что гарантия не покрывает случаи, когда повреждения насоса происходят из-за его подключения к сети с несоответствующими параметрами (напряжение/фаза).
- Электродвигатели должны быть соединены с автоматом защиты;
- Выполните электрические подключения.



6. ВВОД В ЭКСПЛУАТАЦИЮ

- Убедитесь, что напряжение и частота электропитания соответствуют техническим параметрам, указанным на шильдике насоса;
- Убедитесь, что вал вращается свободно;
- Проверьте направление вращения двигателя на соответствие данным, представленным на кожухе вентилятора;
- Открутите заливную пробку;
- Заполните насос водой;
- Вставьте пробку и прочно затяните вручную;
- Запустите насос.

7. ТЕХНИЧЕСКОЕ ОБСЛУЖИВАНИЕ И ЗАПЧАСТИ

Данные насосы не требуют специального технического обслуживания.

В периоды низких температур и длительного простоя корпус насоса необходимо осушать.

Если насос длительное время не будет использоваться, то его следует очистить и хранить в сухом, хорошо проветриваемом помещении.

8. ТРАНСПОРТИРОВКА И УСЛОВИЯ ХРАНЕНИЯ

Насосы могут транспортироваться любым видом транспорта в положении, указанном на упаковочной таре с соблюдением правил перевозки. Насосы должны быть надежно закреплены с целью предотвращения самопроизвольных перемещений.

Условия хранения насосов должны соответствовать группе «С» ГОСТ 15150.

9. ВОЗМОЖНЫЕ НЕИСПРАВНОСТИ И СПОСОБЫ ИХ УСТРАНЕНИЯ

ВНИМАНИЕ! Прежде чем устранять причины неисправности, проводить обслуживание или ремонт нужно отключить насос от источника питания.

Неисправность	Возможные причины	Рекомендации
Двигатель не запускается. Двигатель непрерывно запускается и останавливается.	Насос заблокирован.	Отсоедините насос и отвезите его в официальный технический сервисный центр.
Недостаточный поток	Засорен донный обратный клапан.	Очистите клапан или замените его на новый.
Нет всасывания. Недостаточный поток.	Общая манометрическая высота всасывания выше ожидаемого.	Пере проверьте трубопровод на входе в насос и высоту всасывания.
Двигатель не запускается. Перегрев двигателя. Двигатель непрерывно запускается и останавливается.	Неправильное напряжение.	Проверьте, что напряжение сети соответствует данной технической характеристике, указанной на шильдике насоса.
Двигатель работает, но не дает давления. Недостаточный поток.	Рабочие колеса насоса изношены.	Отсоедините насос и отвезите его в официальный технический сервисный центр.
Нет всасывания. Двигатель работает, но не дает давления.	Обратный клапан не погружен в воду.	Убедитесь в том, что всасывающая труба погружена под воду.
Нет всасывания. Двигатель работает, но не дает давления.	Насос не был заполнен.	Наполните корпус насоса водой.
Перегрев двигателя. Двигатель непрерывно запускается и останавливается.	Помещение плохо проветривается.	Обеспечьте хорошую вентиляцию помещения.
Нет всасывания. Двигатель работает, но не дает давления.	Доступ воздуха.	Должным образом уплотните соединения и крепления.
Недостаточный поток.	Эжектор засорен/заблокирован.	Промойте насос.

10. УСЛОВИЯ ГАРАНТИИ

Неисправное оборудование в течении гарантийного периода бесплатно ремонтируется или заменяется новым, в условиях Сервисного центра, после проведения соответствующей проверки причины возникновения неисправности. Замененное по гарантии оборудование остается в Сервисном центре.

ГАРАНТИЙНЫЕ ОБЯЗАТЕЛЬСТВА НЕ РАСПРОСТРАНЯЮТСЯ НА СЛЕДУЮЩИЕ СЛУЧАИ:

- При несоблюдении потребителем условий эксплуатации изделия, изложенных в руководстве по монтажу или использование изделия не по назначению;
- При отсутствии Гарантийного талона или несоответствия сведений в Гарантийном талоне учетным параметрам изделия (наименование, артикул, дата и место продажи), при невозможности однозначной идентификации изделия, при наличии в Гарантийном талоне незаверенных исправлений, по истечении гарантийного срока;
- При запуске насоса без воды (или другой перекачиваемой жидкости);
- При разборке и ремонте насоса лицом, не являющимся представителем Сервисного центра;
- При обнаружении внешних механических повреждений на корпусе насоса (сколы, трещины и т. п.) или на электрическом кабеле. А также повреждений, возникших в результате воздействия агрессивных сред, высоких температур, механических ударов;
- Если неисправность возникла вследствие проникновения инородных предметов внутрь насоса;
- Если неисправность возникла в следствии неправильного монтажа, эксплуатации, транспортирования и хранения насоса;
- При несоответствии параметров электрической сети указанным в Руководстве по монтажу и эксплуатации.

Компания ООО «Хайсскрафт Импекс» не несет ответственность за возможные расходы связанные с монтажом и демонтажом гарантийного оборудования, а также за ущерб, нанесенный другому оборудованию, находящемуся у покупателя, в результате неисправностей или дефектов, возникших в гарантийный период.

Диагностика оборудования, проводимая в случае необоснованности претензий к работоспособности техники и отсутствия конструктивных неисправностей, является платной услугой и оплачивается клиентом.

РЕМОНТ И ТЕХНИЧЕСКОЕ ОБСЛУЖИВАНИЕ

ООО «Хайскрафт Импекс»

ЦЕНТРАЛЬНЫЙ ОФИС

141214, Московская область, Пушкинский район,
п. Зверосовхоза, ул. Соболиная, д. 11, стр. 1
+7 (495) 258 45 42

ДОПОЛНИТЕЛЬНЫЙ ОФИС

111402, г. Москва, ул. Кетчерская, д. 13, стр. 2
+7 (495) 258 45 42

service@heisskraft.ru
heisskraft.ru