



ВСЯ ПРОДУКЦИЯ
СЕРТИФИЦИРОВАНА



СЕРВИСНОЕ
ОБСЛУЖИВАНИЕ



ГАРАНТИЯ
2 ГОДА



Система Heisskraft-pump

Вертикальный многоступенчатый насос НМВ

Руководство по монтажу и эксплуатации

СОДЕРЖАНИЕ

1. Общие указания	3
2. Описание изделия	4
3. Технические характеристики	10
4. Комплектность	13
5. Монтаж	13
6. Ввод в эксплуатацию	15
7. Техническое обслуживание и запасные части	16
8. Транспортировка и условия хранения	17
9. Возможные неисправности и способы их устранения	17
10. Условия гарантии	18
11. Ремонт и техническое обслуживание	19

1. ОБЩИЕ УКАЗАНИЯ ПО ТЕХНИКЕ БЕЗОПАСНОСТИ

Настоящее руководство по эксплуатации содержит принципиальные указания, которые должны выполняться при монтаже, эксплуатации и техническом обслуживании насоса. Поэтому, перед монтажом и вводом его в эксплуатацию, они должны быть обязательно изучены сотрудниками монтажной организации (персоналом осуществляющим монтаж), а также соответствующим обслуживающим персоналом и владельцем оборудования.

Необходимо соблюдать не только общие требования по технике безопасности, приведенные в данном руководстве, но и специальные указания, приводимые в других разделах, а также существующие региональные и местные предписания.

Персонал, занятый эксплуатацией, техническим обслуживанием, контролем, проверкой и монтажом, должен иметь надлежащую квалификацию для проведения данных работ. Область ответственности и компетенция персонала и контроль за его работой должен осуществлять эксплуатирующий орган.

Несоблюдение нижеуказанных требований по технике безопасности может стать причиной возникновения угрозы для здоровья и жизни человека, создать опасность для окружающей среды и оборудования и может привести к потере права на возмещение причиненного ущерба и аннулированию всех гарантийных обязательств.

Насос был разработан с максимально возможной тщательностью. Оригинальные части и принадлежности соответствуют нормам безопасности. Изменение конструкции или использование неоригинальных запчастей может создать угрозу для безопасности.

- Не допускаются к эксплуатации насоса лица, не имеющие достаточного опыта и знаний, за исключением случаев, когда за ними осуществляет надзор или проводит инструктаж лицо, отвечающее за их безопасность;
- Запрещается эксплуатация насоса с поврежденным электрокабелем или вилкой;
- Необходимо отключать насос от электросети при проведении ремонта или технического обслуживания;
- Предельно допустимые значения параметров, указанных в технических характеристиках, ни в коем случае не должны превышать;
- Запрещается перекачивать взрывоопасные и легковоспламеняющиеся жидкости;
- Значки, предупреждения и инструкции, применяемые к насосу, являются частью мер предосторожности.
- Недопустимо удалять или закрывать этикетки. Этикетки должны оставаться читаемыми до конца срока службы насоса. Поврежденные этикетки должны быть незамедлительно заменены;
- Экранированные части могут в процессе эксплуатации становиться горячими, так что непосредственный контакт может стать невозможным;
- Не допускайте замерзания воды внутри насоса;
- Используйте персональные средства безопасности, например защитные перчатки, очки, каску, резиновые сапоги;

- Всегда отключайте вначале источник питания от насоса перед установкой, техобслуживанием и ремонтами. Обеспечьте это отключение;
- Убедитесь в том, что никто не находится поблизости от вращающихся компонентов при пуске насоса;
- При работе насоса с опасными жидкостями обращайтесь с ними с максимальной осторожностью.
- Не подвергайте опасности людей и окружающую среду при ремонте, сливе жидкости и спуск воздуха;
- При выборе места установки, а также подключении подачи воды и электроэнергии следует руководствоваться действующими законодательными и нормативными актами национального и местного уровня.
- Эксплуатационная надежность и продолжительность срока службы оборудования напрямую зависит от правильности его подбора под Ваши требования, а также, выполнения условий настоящего руководства.

2. ОПИСАНИЕ ИЗДЕЛИЯ

Насосы серии НМV — вертикальные, многоступенчатые, центробежные, с нормальным всасыванием, оснащенные стандартными электродвигателями. Насос представляет из себя линейную конструкцию, т.е. всасывающий и напорный патрубок расположены на одной линии (In-line).

Насос состоит из рабочих ступеней (колесо рабочее, диффузор), установленных в цилиндрический корпус и соединенных при помощи стяжных болтов совместно с основанием (плитой) и головной частью.

При работе насоса центробежные силы создают разрежение на входящем отверстии рабочего колеса. Это разрежение обеспечивает засасывание среды в насос через всасывающий патрубок, в последствии, жидкость прошедшая все рабочие колеса попадает в отводящую камеру и далее в напорный трубопровод.

Рекомендации по подбору:

Марка агрегата должна определяться на основе следующих параметров:

- расход и давление в точке подключения водоразборной арматуры;
- падение давления в результате перепада высот;
- учет потерь на трение в трубопроводе;
- может возникнуть необходимость в расчетном определении падения давления в трубах большой протяженности, в коленах, клапанах и т. п.;
- максимальный КПД в расчетной рабочей точке;
- кавитационный расчет.

Применение:

Насосы серии НМВ — изделия многофункционального назначения. Используются для перекачивания различных жидкостей, включая воду или технологическую жидкость, в широком диапазоне значений температуры, подачи и напора.

Модель НМВ применяется для подачи неагрессивной жидкости, может использоваться для перекачки слабых растворов кислот и щелочей, растворов масел и спиртов и т.д.

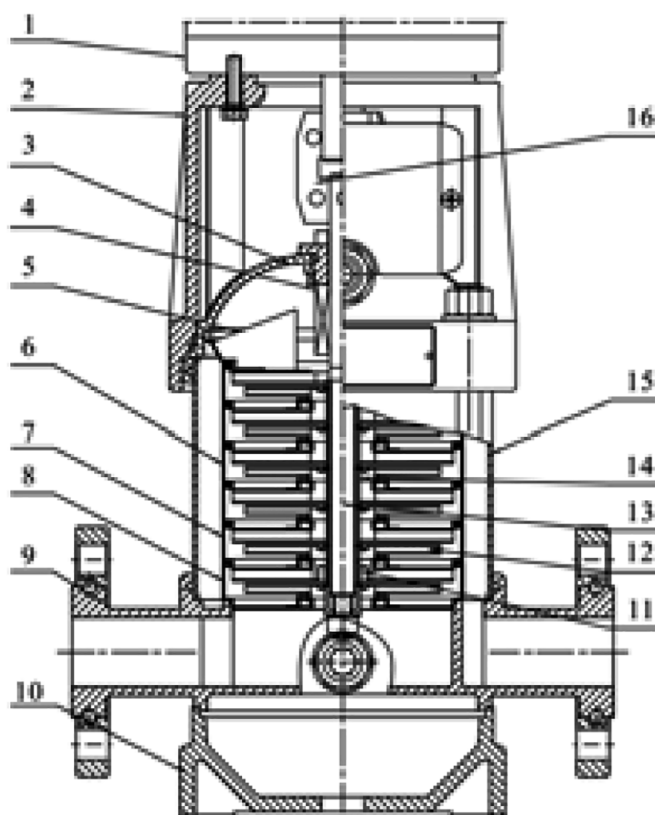
- подача воды: фильтрация и перекачка воды в системы водоснабжения;
- повышение давления в магистральных трубопроводах;
- моечные установки высокого давления;
- противопожарные установки;
- системы охлаждения.

Условия эксплуатации:

- Температура перекачиваемой жидкости: $-15 \dots +120^{\circ}\text{C}$;
- Температура окружающей среды: не более $+40^{\circ}\text{C}$;
- Высота над уровнем моря: до 1000 м.

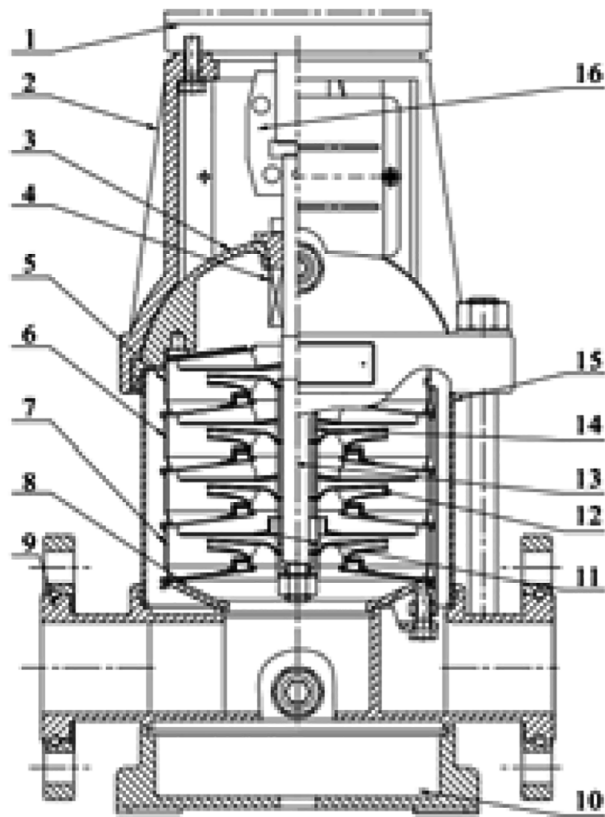
Если температура окружающей среды превышает максимальное значение или электродвигатель установлен выше допустимых значений, нагрузка электродвигателя не должна быть полной, т. к. возникнет риск перегрева двигателя.

Вид в разрезе НМВ 1, 2, 3, 4



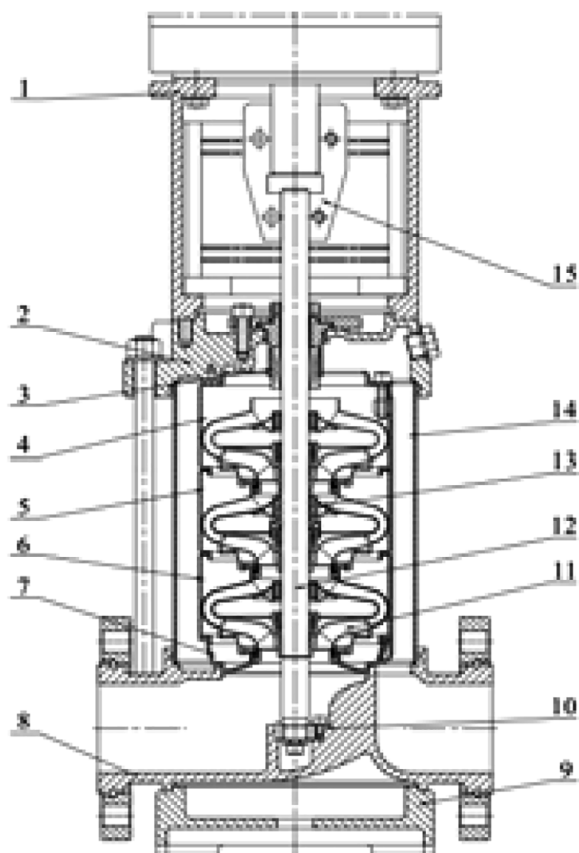
№	Название	Материал	AISI/ ASTM	№	Название	Материал	AISI/ ASTM
1	Двигатель			9	Основание	Нерж. сталь	AISI 304
2	Головная часть	Чугун	ASTM 25B	10	Плита	Чугун	ASTM 25B
3	Крышка	Нерж. сталь	AISI 304	11	Подшипник	Карбид вольфрама	
4	Уплотнение торцевое			12	Рабочее колесо	Нерж. сталь	AISI 304
5	Верхний диффузор	Нерж. сталь	AISI 304	13	Вал		
6	Диффузор			14	Втулка рабочего колеса		
7	Опорный диффузор			15	Цилиндр		
8	Опора			16	Муфта	Углеродистая сталь	

Вид в разрезе НМВ 8, 12, 16, 20



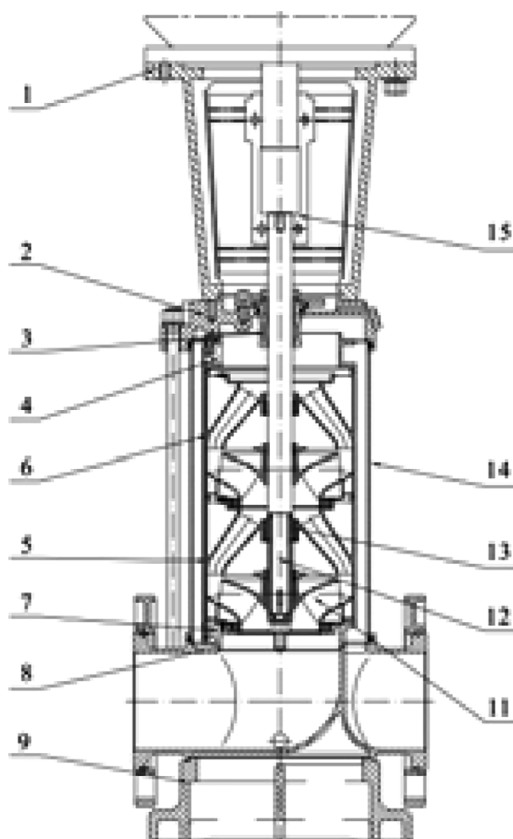
№	Название	Материал	AISI/ ASTM	№	Название	Материал	AISI/ ASTM
1	Двигатель			9	Основание	Нерж. сталь	AISI 304
2	Головная часть	Чугун	ASTM 25B	10	Плита	Чугун	ASTM 25B
3	Крышка	Нерж. сталь	AISI 304	11	Подшипник	Карбид вольфрама	
4	Уплотнение торцевое			12	Рабочее колесо	Нерж. сталь	AISI 304
5	Верхний диффузор	Нерж. сталь	AISI 304	13	Вал		
6	Диффузор			14	Втулка рабочего колеса		
7	Опорный диффузор			15	Цилиндр		
8	Опора			16	Муфта	Углеродистая сталь	

Вид в разрезе НМВ 32, 42, 65, 85



№	Название	Материал	AISI/ ASTM	№	Название	Материал	AISI/ ASTM
1	Головная часть	Чугун	ASTM 25B	9	Плита	Чугун	ASTM 25B
2	Крышка	Нерж. сталь	AISI 304	10	Нижний подшипник	Карбид вольфрама	
3	Уплотнение торцевое			11	Рабочее колесо	Нерж. сталь	AISI 304
4	Верхний диффузор	Нерж. сталь	AISI 304	12	Вал	Нерж. сталь	AISI 304 AISI 316L
5	Опорный диффузор	Нерж. сталь	AISI 304	13	Промежуточный подшипник	Карбид вольфрама	
6	Диффузор	Нерж. сталь	AISI 304	14	Цилиндр	Нерж. сталь	AISI 304
7	Опора	Нерж. сталь	AISI 304	15	Муфта	Углеродистая сталь	
8	Основание	Нерж. сталь	AISI 304	16	Резиновые части	NBR	

Вид в разрезе H MV 120, 150, 200

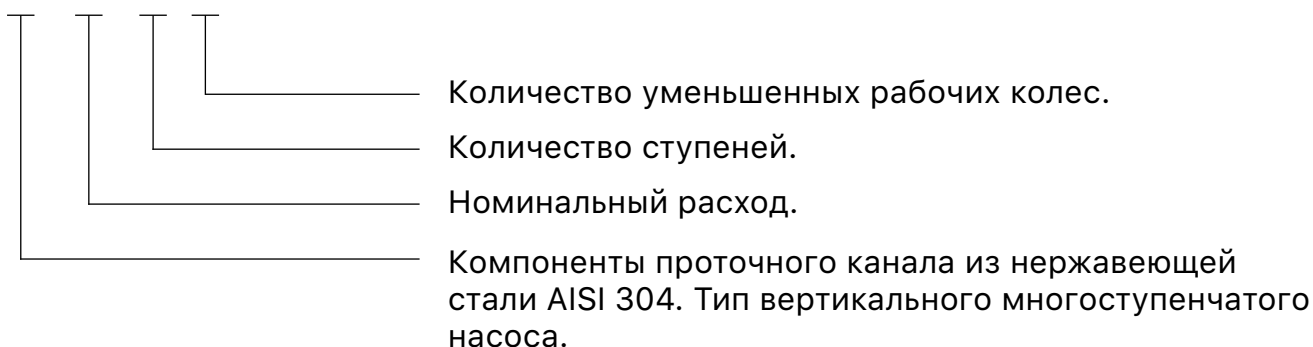


№	Название	Материал	AISI/ ASTM	№	Название	Материал	AISI/ ASTM
1	Головная часть	Чугун	ASTM 25B	9	Плита	Чугун	ASTM 80-5506
2	Крышка	Нерж. сталь	AISI 304	10	Нижний подшипник	Карбид вольфрама	
3	Уплотнение торцевое			11	Рабочее колесо	Нерж. сталь	AISI 304
4	Верхний диффузор	Нерж. сталь	AISI 304	12	Вал	Нерж. сталь	AISI 304 AISI 316L
5	Опорный диффузор	Нерж. сталь	AISI 304	13	Промежуточный подшипник	Карбид вольфрама	
6	Диффузор	Нерж. сталь	AISI 304	14	Цилиндр	Нерж. сталь	AISI 304
7	Опора	Нерж. сталь	AISI 304	15	Муфта	Углеродистая сталь	
8	Основание	Нерж. сталь	AISI 304	16	Резиновые части	NBR	

Поставщик имеет право вносить изменения в конструкцию насоса, не ухудшающие качество изделия, без уведомления покупателя.

Условное обозначение модели

НМВ 32 – 5 – 2



Маркировка

Каждый насос снабжен фирменной табличкой с номинальными данными, прикрепленной к корпусу насоса.

HEISSKRAFT HK [®]		ERC
<small>QUALITY IN DETAIL</small>		
Model	<input type="text"/>	
H _{max}	<input type="text"/> m	H _N <input type="text"/> m Q _N <input type="text"/> m ³ /h
P ₂	<input type="text"/> kW	<input type="text"/> Hz <input type="text"/> r/min
Maximum liquid temperature		<input type="text"/> °C
Max Pressure		<input type="text"/> bar
Article number		<input type="text"/>

3. ТЕХНИЧЕСКИЕ ХАРАКТЕРИСТИКИ

Напряжение питания: 3x400 В (- 10%; + 6%), 50 Гц

Подключение: Y до 3,0 кВт, Δ — от 4,0 до 90,0 кВт

Производительность: до 240 м³/ч

Максимальный напор: до 300 м

Электродвигатель: мощность от 0,18 — 110,0 кВт

Степень защиты: IP 54

Класс изоляции обмоток: F (155°C)

Максимальное рабочее давление: 30 бар

Тип соединения труб: DIN-фланец, овальный фланец, муфта, резьба трубная

Данные электродвигателя 1450 об/мин 3х400 В

Мощность двигателя, кВт	I ном, А	Cos φ	N (%)	N, об/мин	I пуск / I ном.
0,55	1,57	0,75	71	1380	5,2
0,75	2	0,76	73	1380	6
1,1	2,85	0,77	76,2	1390	6
1,5	3,67	0,79	78,5	1390	6
2,2	5,09	0,81	81	1410	7
3	6,73	0,82	82,6	1410	7
4	8,8	0,82	84,2	1430	7
5,5	11,7	0,83	85,7	1440	7
7,5	15,6	0,84	87	1440	7
11	22,5	0,84	88,4	1460	7
15	30	0,85	89,4	1460	7,5
18,5	36	0,86	90	1470	7,5
22	42,9	0,86	90,5	1470	7,5
30	58	0,86	91,4	1470	7,2
37	70,2	0,87	92	1480	7,2
45	85	0,87	92,5	1480	7,2
55	103	0,87	93	1480	7,2
75	140	0,87	93,6	1480	7,2
90	167	0,87	93,9	1480	7,2

2900 об/мин 3х400 В

Мощность двигателя, кВт	I ном, А	Cos φ	N (%)	N, об/мин	I пуск / I ном.
0,55	1,5	0,81	71	2740	6,4
0,75	1,9	0,82	72	2840	6,5
1,1	2,7	0,82	76,5	2840	7,2
1,5	3,6	0,83	76,8	2840	7,3
2,2	4,9	0,83	81,1	2840	7,5
3,0	6,7	0,84	81,5	2860	7,5
4,0	8,2	0,84	84,2	2880	7,5

5,5	11,1	0,88	85,7	2900	8,1
7,5	14,9	0,88	87	2900	8,3
11	21,2	0,89	88,4	2930	8,4
15	28,6	0,89	89,4	2930	8,5
18,5	34,7	0,90	90	2930	8,5
22	41	0,90	90,5	2940	8,4
30	55,4	0,90	91,4	2950	7,5
37	67,9	0,90	92	2950	7,5
45	82,1	0,90	92,5	2960	7,5
55	99,8	0,90	93	2970	7,5
75	135	0,90	93,6	2970	7,5
90	160	0,91	93,9	2970	7,5

Уровень звукового давления

Мощность двигателя, N	Максимальный уровень звука Db (A)		Мощность двигателя, N	Максимальный уровень звука Db (A)	
	1450 об/мин	2900 об/мин		1450 об/мин	2900 об/мин
0,55	66	63	15	88	79
0,75	69	63	18,5	88	80
1,1	69	66	22	91	80
1,5	74	66	30	94	83
2,2	74	69	37	94	85
3	78	69	45	94	84
4	79	70	55	95	86
5,5	82	76	75	96	89
7,5	82	76	90	96	89
11	88	80			

Перекачиваемые жидкости

- Чистые, маловязкие, неагрессивные и взрывобезопасные жидкости без твердых или длинноволоконистых включений (примеры жидкостей приведены в таблице);
- Перекачиваемая жидкость не должна механически или химически воздействовать на материал насоса;

- Если кинематическая вязкость или плотность перекачиваемой жидкости выше, чем у воды, гидравлические характеристики уменьшаются, а потребляемая мощность — увеличивается;
- Температура перекачиваемой жидкости: - 15 °С ~ 120 °С.

Жидкость		Максимальная температура	Ограничения
Вода	Грунтовые воды	< 90°С	
	Питательная вода для котла	< 120°С	
	Вода систем отопления	< 120°С	
	Конденсат	< 90°С	
	Умягченная вода	- 15°С ~ 120 °С	
	Слабощелочная вода		Слабая щелочь
	Смазывающе-охлаждающая жидкость		Примеси могут повредить уплотнение вала
Охлаждающие жидкости	Углеводородное соединение на основе незамерзающей жидкости	< 50°С	Небольшое обледенение может повредить уплотнение вала
	Спиртовое соединение	< 50°С 50%	
Органические растворители	Изопропиловый спирт	< 60°С	Горючая жидкость
	Пропиловый спирт	< 60°С	
Окислители 20%	Перекись водорода	< 60°С 20%	

4. КОМПЛЕКТНОСТЬ

1. Многоступенчатый насос НМВ — 1 шт.
2. Упаковочная коробка — 1 шт.

5. МОНТАЖ

Монтаж насоса должен производиться после того, как будут проведены все сварочные и паяльные работы и после тщательной прочистки всех трубопро-

водов и каналов. Наличие посторонних предметов и загрязняющих элементов может вызвать перебои в нормальном функционировании насоса.

- Насос должен быть установлен в месте, соответствующем климатическому исполнению УХЛ 4;
- Фундамент для установки насоса должен быть горизонтальный и ровный, наклонное положение насоса приведет к повышенному износу подшипников;
- Насос должен находиться в таком месте, которое может быть доступным при проведении диагностики насоса или его демонтажа;
- Насос должен всегда устанавливаться в вертикальном положении;
- Ширину и длину фундамента принимают на 10 - 15 см больше ширины и длины рамы насоса;
- Высоту фундамента над уровнем чистого пола назначают в зависимости от удобства монтажа всасывающих и напорных трубопроводов, но не менее 150-200 мм, кроме того следует учитывать условия прочности, чтобы обеспечить передачу всех усилий (крутящего момента, инерционных сил и вибрации) от насоса к массе фундамента;
- Масса фундамента должна быть в 4 раза больше массы насосного агрегата;
- Опорные плиты и рамы скрепляют с фундаментами анкерными болтами;
- Трубопровод должен монтироваться таким образом, чтобы в нем не скапливался воздух;
- Стрелка на основании насоса показывает направление потока рабочей жидкости;
- Рекомендуется установить фильтр сетчатый FSY-F/T Heisskraft на всасывающем трубопроводе, для фильтрации воды и отделения от нее различных механических примесей;
- Для снижения возникающих шумов при работе насоса, рекомендуем использовать резиновый компенсатор VRC-F/T Heisskraft на всасывающем и напорном трубопроводе;
- Рекомендуется установить дисковый поворотный затвор BWG-H Heisskraft до и после насоса во избежание слива воды в случае ремонтных или сервисных работ;
- Рекомендуется для исключения обратного потока жидкости установить обратный клапан Heisskraft на напорном трубопроводе.

5.1 ЭЛЕКТРИЧЕСКОЕ ПОДКЛЮЧЕНИЕ

- Электрическое подключение должно быть произведено квалифицированным персоналом, который обязан иметь соответствующее разрешение и должен соблюдать действующие в этой области правила;
- Необходимо, чтобы тип электрического тока и подсоединения к сети соответствовали указаниям шильдика насоса;
- Необходимо обеспечить заземление насоса и всей установки;

- Двигатели должны быть оснащены аварийными выключателями, которые обеспечивают защиту двигателя от перегрузок с помощью предохранителей;
- При снятии крышки с клеммной коробки и перед каждой разборкой насоса, обязательно полностью отключить от питания.

Подключение электродвигателя:

1. Найдите стрелку на корпусе насоса или вентилятора двигателя, чтобы определить правильное направление вращения;
2. Включите двигатель;
3. Проверьте направление вращения через кожух муфты или крышку вентилятора двигателя;
4. Отключите двигатель;
5. Если направление вращения неправильное, выполните следующее:
 - отключите питание;
 - в клеммной коробке двигателя или в электрической панели управления поменяйте положение двух или трех проводов силового кабеля (согласно рис. 2. Подключение электродвигателя)
 - снова проверьте направление вращения.

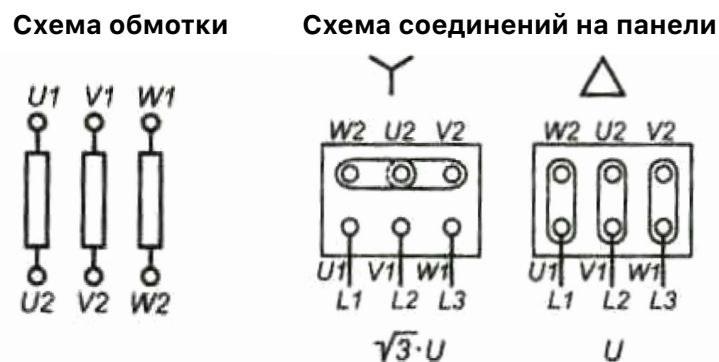


Рис. 2. Подключение электродвигателя

6. ВВОД В ЭКСПЛУАТАЦИЮ

Все изделия проходят испытания на заводе-изготовителе. Дополнительные испытания на месте установки не требуются.

Перед первым пуском, а так же перед пуском насоса после длительного простоя (более 4-х недель), необходимо проворачивать вал вручную. Это связано с тем, что трущиеся части торцевого уплотнения при длительном простое могут слипнуться и во время запуска возможно проворачивание во вторичных уплотнениях, и их повреждение.



ПЕРЕД ТЕМ КАК ВКЛЮЧИТЬ НАСОС, СЛЕДУЕТ ЗАЛИТЬ В НЕГО РАБОЧУЮ ЖИДКОСТЬ И УДАЛИТЬ ВОЗДУХ. ПРИ «СУХОМ ХОДЕ» ПОДШИПНИКИ И УПЛОТНЕНИЕ ВАЛА МОГУТ БЫТЬ ПОВРЕЖДЕНЫ.



ОБРАТИТЕ ВНИМАНИЕ НА НАПРАВЛЕНИЕ ОТВЕРСТИЯ ДЛЯ ВЫПУСКА ВОЗДУХА. СУЩЕСТВУЕТ РИСК ТРАВМИРОВАНИЯ ПЕРСОНАЛА, ПОВРЕЖДЕНИЯ ДВИГАТЕЛЯ ИЛИ ДРУГИХ КОМПОНЕНТОВ СИСТЕМЫ ВЫХОДЯЩЕЙ ВОДОЙ. В СЛУЧАЕ ПЕРЕКАЧИВАНИЯ ГОРЯЧЕЙ ВОДЫ НЕОБХОДИМО ПРИНЯТЬ МЕРЫ, ИСКЛЮЧАЮЩИЕ ОШПАРИВАНИЕ.

Ввод в эксплуатацию:

- Запорный клапан на напорном трубопроводе закрыть, а запорный клапан на всасывающем трубопроводе открыть.
- Отвернуть резьбовую пробку отверстия для удаления воздуха и медленно залить через заправочную горловину жидкость. Снова вставить пробку и затянуть.
- Немного приоткрыть запорный клапан на напорном трубопроводе.
- Удалить из насоса воздух через клапан для удаления воздуха в головной части насоса, выход воздуха происходит с ясно слышным свистом.
- Включить насос и проверить направление вращения, указанное стрелкой на кожухе вентилятора.
- Продолжить операцию удаления воздуха. Одновременно еще немного приоткрыть запорный клапан на напорном трубопроводе. Необходимо проверить на манометре, находящемся со стороны нагнетания, не появляются ли перепады давления, которые выражаются в колебаниях стрелки манометра.
- При появлении перепадов давления операцию по выпуску воздуха нужно повторить.
- Когда жидкость начнет вытекать через клапан для удаления воздуха, закрыть его. Полностью открыть запорный клапан на напорном трубопроводе.



ЕСЛИ ВЫ УСЛЫШИТЕ КАКОЙ-ТО ШУМ ИЛИ ПОЧУВСТВУЕТЕ ВИБРАЦИЮ, НЕМЕДЛЕННО ВЫКЛЮЧИТЕ НАСОС. НЕ ЗАПУСКАЙТЕ НАСОС ПОКА ВЫ НЕ ВЫЯСНИТЕ И НЕ УСТРАНИТЕ ПРИЧИНУ НЕИСПРАВНОСТИ.

7. ТЕХНИЧЕСКОЕ ОБСЛУЖИВАНИЕ И ЗАПАСНЫЕ ЧАСТИ

- Перед началом проведения профилактических работ по техническому обслуживанию и содержанию необходимо отключить насос от питания, а также убедиться в том, что не возникнет никакой опасности несанкционированного запуска насоса;

- Постоянные шумы, поступающие от подшипника и необычные вибрации являются свидетельством износа подшипника. Необходимо провести замену, которая должна производиться квалифицированным персоналом;
- Для проведения стандартной замены или ремонта гидравлической части или электродвигателя обращайтесь в сервисный центр ООО «Хайскрафт Импекс».

8. ТРАНСПОРТИРОВКА И УСЛОВИЯ ХРАНЕНИЯ

- Насос можно транспортировать и хранить в вертикальном или горизонтальном положении.
- При длительном хранении насос необходимо защитить от действия влаги и тепла;
- После длительного простоя насоса необходимо проверить его состояние и после этого запустить его в работу;
- Если насос был в эксплуатации, то перед длительным хранением тщательно слить остатки воды из насосной части и просушить.

9. ВОЗМОЖНЫЕ НЕИСПРАВНОСТИ И СПОСОБЫ ИХ УСТРАНЕНИЯ

Неисправность	Возможные причины	Рекомендации
Насос не запускается	Отсутствует электрическое питание	Подключить электропитание
	Сгорели предохранители (неправильный тип)	Установить предохранители надлежащего типа
	Сработала тепловая защита	Подождать пока насос остынет, снова включить тепловую защиту
Насос работает, но имеет недостаточную производительность или давление	В трубопроводах или компонентах самого насоса имеются помехи в виде посторонних предметов	Провести проверку и прочистку трубопроводов или самого насоса
	Наличие воздуха во всасывающем трубопроводе	Обеспечить герметичность всасывающих патрубков
	Слишком низкое давление на входе в насос	Проверить уровень жидкости со стороны всасывания насоса (если забор происходит из емкости)
	Неправильно выбрано направление вращения	Переменить фазы подсоединения к электрической сети
	Запорный клапан всасывающего и напорного трубопровода закрыт	Открыть запорный клапан

Насос работает, но имеет недостаточную производительность или давление	Диаметр всасывающего трубопровода слишком маленький	Увеличить диаметр всасывающего трубопровода
	Рабочее колесо или диффузор засорены	Прочистить насос
Протечка уплотнения вала	Заменить уплотнение вала	Обратиться в сервисный центр
Шумы	Кавитация	Проверить уровень жидкости со стороны всасывания насоса
	В насосе отсутствует вода	Заполнить насос рабочей жидкостью и спустите воздух
	Изношены подшипники насоса или двигателя	Обратиться в сервисный центр

Обратитесь в сервисный центр «Хайскрафт Импекс», если невозможно устранить неисправность самостоятельно:

141214, Московская область, Пушкинский район, пос. Зверосовхоза, ул. Соболиная, д. 11, стр. 1. Тел. 8 (495) 258-45-42, доб. 132.

10. УСЛОВИЯ ГАРАНТИИ

Гарантийные обязательства не распространяются на следующие случаи:

- Отсутствие Гарантийного талона или несоответствие сведений в Гарантийном талоне учетным параметрам изделия (наименование, серийный номер, дата и место продажи), при невозможности однозначной идентификации изделия, при наличии в Гарантийном талоне незавершенных исправлений, по истечении гарантийного срока;
- Запуск насосного оборудования без воды (или другой перекачиваемой жидкости);
- Разработка и ремонт насоса лицом, не являющимся представителем Сервисного центра;
- Обнаружение внешних механических повреждений на корпусе изделия (сколы, трещины и т.п.) или сетевого шнура, а также повреждений, возникших в результате воздействия агрессивных сред, высоких температур, механических ударов;
- Возникновение неисправности вследствие проникновения инородных предметов внутрь насоса;
- Возникновение неисправности вследствие неправильного монтажа, эксплуатации, транспортирования и хранения насоса;
- Несоответствие параметрам электрической сети, указанным в Руководстве по монтажу и эксплуатации;

Компания ООО «Хайскрафт Импекс» не несет ответственность за возможные расходы, связанные с монтажом и демонтажом гарантийного оборудования, а также за ущерб, нанесенный другому оборудованию, находящемуся у покупателя, в результате неисправностей (или дефектов), возникших в гарантийный период.

Диагностика оборудования, проводимая в случае необоснованности претензий к работоспособности техники и отсутствия конструктивных неисправностей, является платной услугой и оплачивается клиентом.

11. РЕМОНТ И ТЕХНИЧЕСКОЕ ОБСЛУЖИВАНИЕ

ООО «Хайскрафт Импекс». Центральный офис:

141214, Московская область, Пушкинский район, п. Зверосовхоза, ул. Соболиная, д. 11, стр. 1.

Тел. 8 (495) 258-45-42.

E-mail: service@heisskraft.ru.

www.heisskraft.ru.

ООО «Хайскрафт Импекс»

Ремонт и техническое обслуживание:
141214, Московская обл., г. Пушкино, п. Зверосовхоза,
ул. Соболиная, дом № 11, строение 1, оф.1-19
тел: (495) 258-45-42
info@heisskraft.ru
service@heisskraft.ru



heisskraft.ru