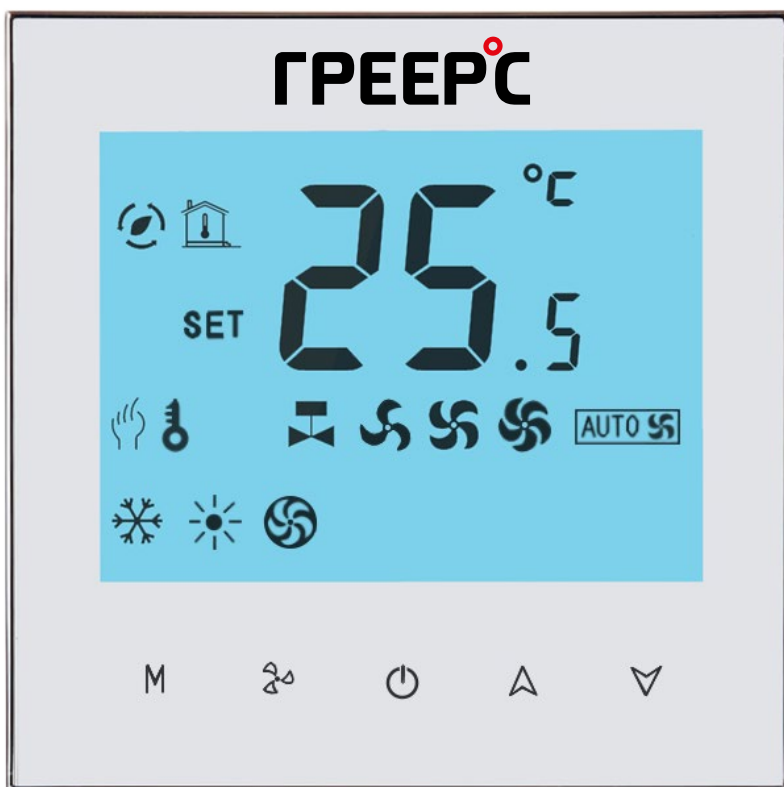


ГРЕЕРС

РУКОВОДСТВО ПОЛЬЗОВАТЕЛЯ

EMT Командоконтроллер для двигателей типа ЕС



ОГЛАВЛЕНИЕ

3	Общая информация
6	Навигация
6	Управление
9	Монтаж

EMT командоконтроллер для двигателей ЕС

Технические параметры

Питание	240 В/50 Гц
Регулировка	сенсорные кнопки
Диапазон настройки температуры	+5...+35°C
Диапазон рабочей температуры	5...+99°C
Датчик температуры	встроенный внутренний / внешний NTC (опционально)
IP	IP20
Установка	встраиваемая
Коммуникация с BMS	Протокол MODBUS-RTU, стандарт RS485
Макс. нагрузка на клеммы	10 (3) А
Корпус	пластик

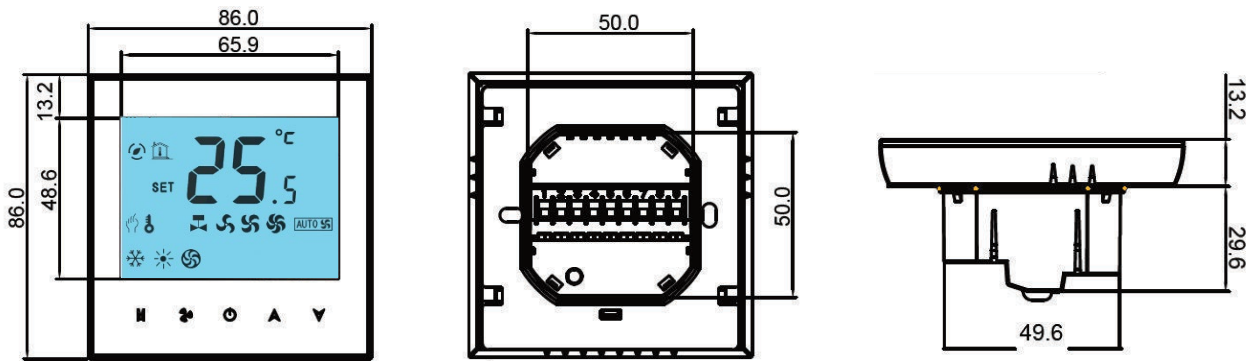
Основная информация

Командоконтроллер EMT со встроенным термостатом и недельным таймером применяется с водяными тепловентиляторами ГРЕЕРС ВС с двигателем типа ЕС.

Возможности командоконтроллера:

- Автоматическая или ручная регулировка работы;
- Контроль температуры воздуха в помещении (через открытие/закрытие клапана или настройку производительности тепловентилятора);
- Подключение внешнего датчика температуры NTC;
- Подходит для европейской и стандартной соединительной электрической коробки;
- Максимальная длина провода управления 50 м;
- К одному командоконтроллеру можно подключить максимально до 4 аппаратов ГРЕЕРС ВС с двигателем типа ЕС.

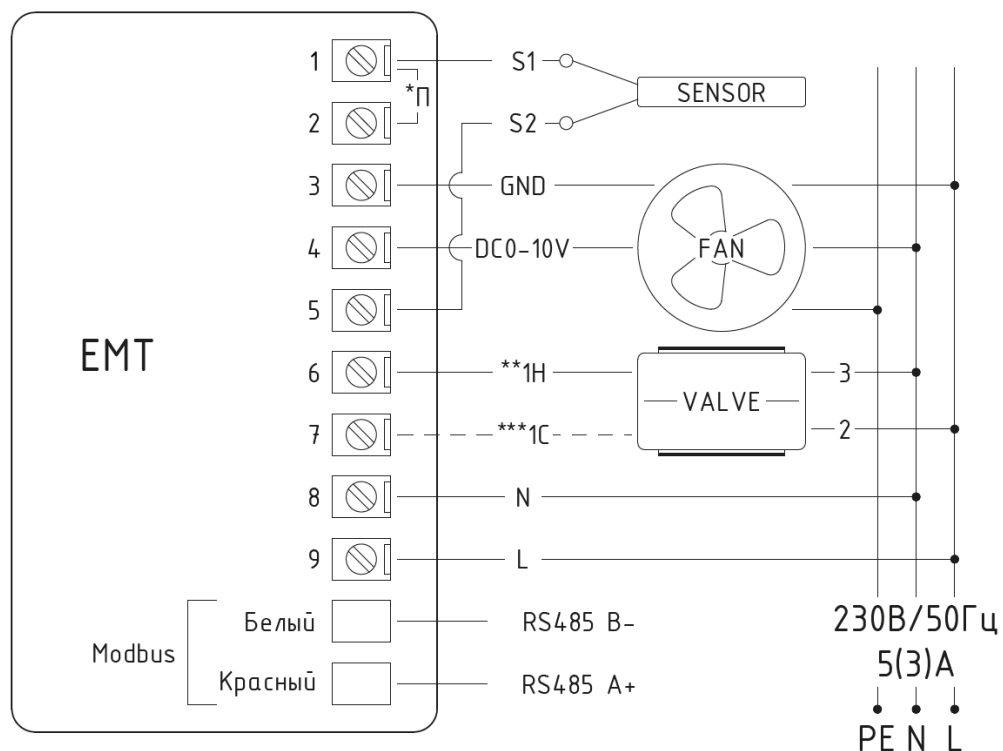
Габариты



Схемы подключения



При подключении тепловентилятора ГРЕЕРС к управляющей автоматике запрещается использовать провода одинакового цвета. При наличии проводов одинакового цвета в клеммной коробке гарантия на двигатель не распространяется.

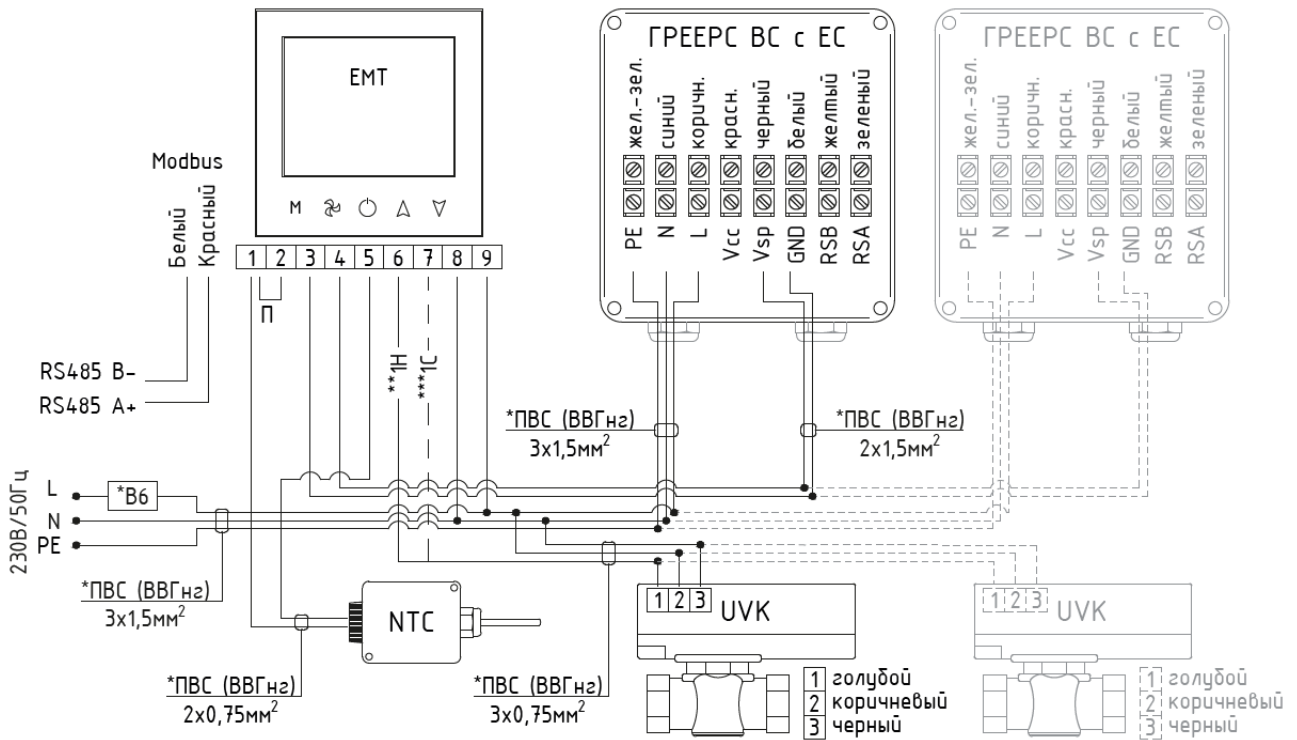


* - Перемычка. Используется при отсутствии ключ-карты

** - При использовании оборудования на обогрев

*** - При использовании оборудования на охлаждение

Схема подключения командоконтроллера ЕМТ с ЖК-дисплеем для аппаратов с ЕС-двигателями****



П – Перемычка. Используется при отсутствии ключ-карты

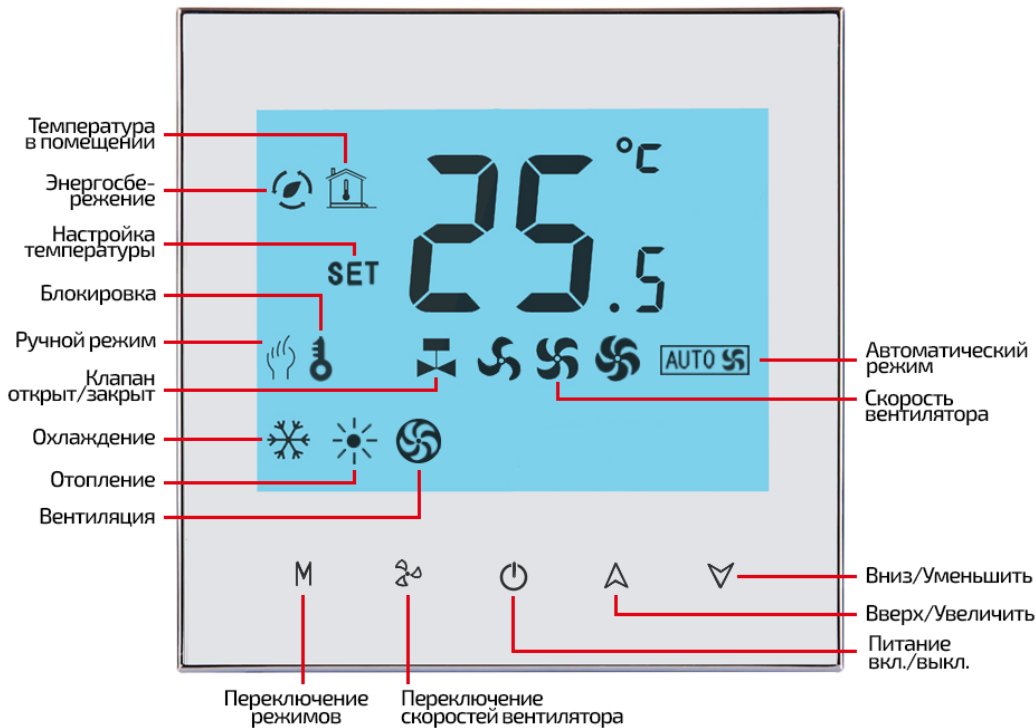
* – Подбор сечения провода и автоматического выключателя осуществляется проектировщиком исходя из количества подключаемых аппаратов

** – При использовании оборудования на обогрев

*** – При использовании оборудования на охлаждение

**** – Максимально можно подключить 4 аппарата ГРЕЕРС BC 1110 | 1220 | 1230 | 2125 | 2245 | 2365

НАВИГАЦИЯ



УПРАВЛЕНИЕ

Кнопки/Функции	Управление (операция)
	Включение/выключение питания термостата
	Выбор скорости вентилятора: AUTO (автоматическая), HIGH (высокая), MED (средняя), LOW (низкая).
	Переключение между обогревом / охлаждением / вентиляцией быстрым нажатием.
	Увеличение/уменьшение заданных значений или параметров.
Блокировка/Разблокировка 	Нажмите 2 кнопки одновременно и удерживайте в течение 6 секунд, чтобы заблокировать/разблокировать термостат. Примечания: В параметре 3 процесса ISU настраивается полная/частичная блокировка.
Отображение температуры с внешнего датчика	Нажмите и удерживайте в течение 5 секунд кнопку для отображения температуры с внешнего датчика (если он есть).

Процесс настройки установщика (ISU)



Монтаж и установка оборудования должны выполняться квалифицированными работниками, согласно данному паспорту и указаниям компании-изготовителя!

Убедитесь, что термостат выключен. Одновременно нажмите кнопки **M** и **⌘** и удерживайте в течение 150 секунд, чтобы войти в процесс ISU. Используйте кнопки **Δ** и **∇** для регулировки значений настраиваемых параметров. Для перехода к следующему параметру нажмите **M**.

При бездействии в течение 5 секунд и более, процесс настройки установщика автоматически завершится с сохранением заданных параметров.

Параметр	Функция	Настраиваемое значение	По умолчанию
1	Калибровка температуры	от -9°C до +9°C (внутренний датчик)	-2
2	Режим работы вентилятора	00: Когда комнатная темп. достигает заданного значения, вентилятор выключается 01: Когда комнатная темп. достигает заданного значения, вентилятор переключается на низкую скорость	00
3	Тип блокировки клавиатуры	00: Все кнопки, кроме кнопки питания, будут заблокированы 01: Все кнопки будут заблокированы	01
4	Отопление/охлаждение Возможность переключения	00: Только охлаждение 01: Только нагрев 02: Ручной обогрев/охлаждение/вентиляция 03: Автоматический режим*	03
5	Предел установки диапазона минимальной температуры	5°C – 15°C	05
6	Предел установки диапазона максимальной температуры	15°C – 35°C	35
7	Возврат к заводским настройкам	00: Нет 01: Активировать <i>После выбора «01: Активировать» для возврата к заводским настройкам нажмите и удерживайте кнопку питания в течение 5 секунд.</i>	00
8	Дисплей температуры	00: Отображение и заданной, и комнатной температуры 01: Отображение только заданного значения	00
9	Состояние системы, когда Ключ-карта удалена	00: Режим энергосбережения 01: Режим ожидания (приостановка работы)	00
10	2/4-трубная система	2: 2-трубная система 4: 4-трубная система	4

11	S1 Пусковое напряжение ЕС вентилятора	0-S2	1
12	S1 Максимальное напряжение ЕС вентилятора	S1-10	8
13	P1 = низкая скорость	% (S2-S1) + S1, Диапазон: 0-15	10
14	P2 = средняя скорость	% (S2-S1) + S1, Диапазон: 30-75	65
15	P3 = высокая скорость	% (S2-S1) + S1, Диапазон: 80-100	100
16	Выбор датчика	1: внутренний датчик 2: внешний датчик 3: внутренний и внешний датчик	1
A	Типы автоматического режима работы**	1: RT/RS автоматический режим*** 2: RS автоматический режим****	1
B	Отопление в режиме энергосбережения	10°C – 20°C	15
C	Охлаждение в режиме энергосбережения	25°C – 35°C	30
D	Защита от разморозки	от 1°C до 5°C (дифференциал переключения)	1
E	Modbus IP MAC-адрес	0X00-0XFF	01
F	Скорость передачи данных	1: 9600; 2: 19200; 3: 38400; 4: 56000; 5: 115200	1
G	Задержка работы ЕС вентилятора	0: без задержки; 1: 2 мин задержка	1
H	Тип ключ-карты	0: нормально открытый; 1: нормально закрытый	0
L	Версия программного обеспечения		802

* Когда Параметр 4 выбран 03-Автоматический режим, действие кнопки M недействительно, и переключение системы на обогрев/охлаждение переключается в соответствии с настроенным Параметром A.

** Настраивается Только когда Параметр 4 выбран 03-Автоматический режим, можно настроить типы рабочего режима Параметра A.

>>если параметр 10 выбран 2-трубная система, Параметр A автоматически настраивается как автоматический режим RS

>>если параметр 10 выбран 4-трубная система (по умолчанию), Параметр A автоматически настраивается как автоматический режим RT/ST

*** Автоматический режим RT/ST - режим нагрева/охлаждения автоматически переключается в соответствии с разницей температур между комнатной температурой (RT) и заданным значением (ST):

Если ST>RT, система работает в режиме обогрева, если ST<RT, система работает в режиме охлаждения. Автоматический режим RT/ST активируется только в 4-трубной системе, т. е. параметр 10=4.

**** Автоматический режим RS - автоматический режим удаленного датчика. Режим нагрева/охлаждения автоматически переключается в соответствии с разницей температур между комнатной температурой (RT) и температурой удаленного датчика (RS).

RS>RT, система работает в режиме обогрева, RS<RT, система работает в режиме охлаждения. Автоматический режим RS активируется только при выполнении следующих 3 условий:

>>Параметр 10 выбран 2-трубная система

>>Параметр 16 выбран 3 Активен внутренний и внешний датчик.

>>Когда используется внешний датчик

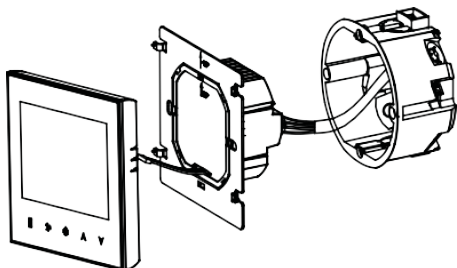
«ERR» будет отображаться, если P4 и P16 настроены неправильно.

МОНТАЖ

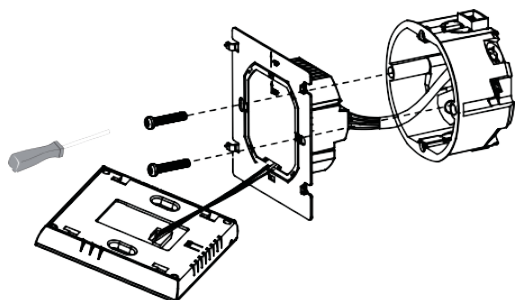


ОПАСНОСТЬ ПОРАЖЕНИЯ ЭЛЕКТРИЧЕСКИМ ТОКОМ. Перед выполнением электрического подключения отключите питание. Контакт с компонентами, находящимися под напряжением, может привести к поражению электрическим током, серьезным травмам и даже смерти.

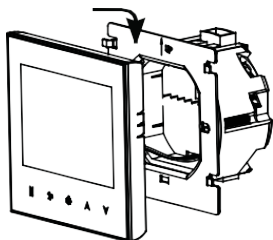
- Перед монтажом убедитесь, что питание **ВЫКЛЮЧЕНО!**
Для этого попытайтесь изменить температуру на командоконтроллере на несколько градусов (если питание не отключилось, запустится система отопления или охлаждения). Если в течение 5 минут ничего не происходит, система отопления/охлаждения не запускается и командоконтроллер никак не реагирует, можно приступать к монтажу.



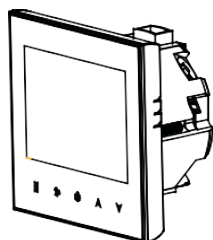
- Провода следует обжать металлическим наконечником. Размеры проводов должны быть подобраны проектировщиком. Минимальный размер провода: ВВГнг мин. 2x1,5 мм².
- Снимите лицевую панель, повернув и осторожно потянув ее, после чего подключите провода питания, внешнего датчика и др. к соответствующим клеммам;



- Закрепите монтажную пластину на электрической распределительной коробке отверткой с помощью винтов, идущих в комплекте. Командоконтроллер совместим со стандартной 86 мм настенной коробкой или европейской 60 мм круглой коробкой.



- Закрепите дисплей и лицевую панель командоконтроллера через паз.



- Процесс установки завершен.

ГРЕЕРС

ООО «ЮНИО-ВЕНТ»

117342, г. Москва, ул. Бутлерова, 17

Тел.: 8 (800) 707-02-35

+7 (495) 902-76-75

+7 (495) 642-50-46

info@unio-vent.ru

greers.ru