



## Руководство по установке и эксплуатации

# ТЕПЛОВЫЕ НАСОСЫ «ВОЗДУХ-ВОДА» серия Versati III раздельное исполнение (сплит-система) тип GRS R32

### Модели:

GRS-CQ4.0PdG/NhH2-E	GRS-CQ4.0Pd/NhH2-E
GRS-CQ6.0PdG/NhH2-E	GRS-CQ6.0Pd/NhH2-E
GRS-CQ8.0PdG/NhH2-E	GRS-CQ8.0Pd/NhH2-E
GRS-CQ10.0PdG/NhH2-E	GRS-CQ10Pd/NhH2-E
GRS-CQ12PdG/NhH2-E	GRS-CQ12Pd/NhH-E
GRS-CQ14PdG/NhH2-E	GRS-CQ14Pd/NhH-E
GRS-CQ16PdG/NhH2-E	GRS-CQ16Pd/NhH-E
GRS-CQ8.0PdG/NhH2-M	GRS-CQ8.0Pd/NhH-M
GRS-CQ10PdG/NhH2-M	GRS-CQ10Pd/NhH-M
GRS-CQ12PdG/NhH2-M	GRS-CQ12Pd/NhH-M
GRS-CQ14PdG/NhH2-M	GRS-CQ14Pd/NhH-M
GRS-CQ16PdG/NhH2-M	GRS-CQ16Pd/NhH-M



Благодарим Вас за выбор оборудования GREE.

Перед установкой и использованием оборудования, пожалуйста, внимательно прочитайте данное руководство.



## СОДЕРЖАНИЕ

<b>СОДЕРЖАНИЕ</b>	<b>.3</b>
<b>ТЕХНИЧЕСКИЕ ПАРАМЕТРЫ</b>	<b>.5</b>
<b>1. ОПИСАНИЕ ПРОДУКТА</b>	<b>.6</b>
1.1. Назначение	.6
1.2. Линейка оборудования	.6
1.3. Номенклатура блоков системы	.7
<b>2. ПРИНЦИПИАЛЬНАЯ СХЕМА</b>	<b>.9</b>
2.1. Система с встроенным водяным баком	.9
2.2. Система с отдельным водяным баком	10
<b>3. ТЕХНИЧЕСКИЕ ПАРАМЕТРЫ</b>	<b>11</b>
3.1. Технические характеристики блоков	11
3.2. Номинальные рабочие условия	15
3.3. Диапазон эксплуатации	15
3.4. Параметры датчиков температуры	16
3.5. Электрические параметры	17
<b>4. ТАБЛИЦЫ ПРОИЗВОДИТЕЛЬНОСТИ</b>	<b>18</b>
4.1. Холодопроизводительность	18
4.2. EER	22
4.3. Теплопроизводительность	26
4.4. COP	30
<b>5. ГАБАРИТНЫЕ РАЗМЕРЫ</b>	<b>34</b>
5.1. Наружные блоки	34
5.2. Внутренние блоки (с встроенным водяным баком)	36
5.3. Внутренние блоки (без встроенного водяного бака)	37
<b>6. ДОПОЛНИТЕЛЬНОЕ ОБОРУДОВАНИЕ</b>	<b>38</b>
<b>ПРОЕКТИРОВАНИЕ И ПОДБОР</b>	<b>39</b>
<b>1. ПРИМЕРЫ УСТАНОВКИ</b>	<b>40</b>
<b>2. ОБЩИЕ ПРИНЦИПЫ ПОДБОРА</b>	<b>41</b>
2.1. Параметры источника электропитания	41
2.2. Рабочие условия	41
2.3. Блок-схема выбора модели	41
2.4. Принципы подбора	41
<b>3. ВЫБОР ЗМЕЕВИКОВ СИСТЕМЫ ТЕПЛЫХ ПОЛОВ</b>	<b>42</b>
3.1. Расчет нагрузки на систему теплых полов	42
3.2. Выбор расстояния между трубами змеевика	42
3.3. Выбор количества контуров для каждого помещения	43
<b>4. ВЫБОР РАСПРЕДЕЛИТЕЛЬНЫХ ГРЕБЕНОК</b>	<b>44</b>
4.1. Конструктивные требования к количеству контуров циркуляции воды	44
4.2. Требования по установке распределительной гребенки (коллектора)	45
<b>5. ВЫБОР ФАНКОЙЛОВ</b>	<b>46</b>
<b>6. ВЫБОР ВОДЯНОГО БАКА</b>	<b>47</b>
6.1. Выбор на основе потребления на душу населения	47
6.2. Выбор на основе санитарного оборудования	47
6.3. Выбор водяного бака	47

<b>УПРАВЛЕНИЕ</b>	<b>48</b>
<b>1. ЛОГИКА УПРАВЛЕНИЯ</b>	<b>49</b>
1.1. Внутренняя логика управления	49
1.2. Общая логика управления	54
<b>2. ОБЩЕЕ ОПИСАНИЕ ПАНЕЛИ УПРАВЛЕНИЯ</b>	<b>58</b>
<b>3. ИНСТРУКЦИИ ПО УПРАВЛЕНИЮ</b>	<b>61</b>
3.1. Включение/Выключение	61
3.2. Настройка функций — раздел «FUNCTION»	61
3.3. Настройка пользовательских параметров — раздел «PARAMETER»	74
3.4. Настройка параметров отладки — раздел «COMMISSION»	75
3.5. Обзор параметров — раздел «VIEW»	87
3.6. Общие настройки — раздел «GENERAL»	93
<b>4. УПРАВЛЕНИЕ ЧЕРЕЗ WI-FI</b>	<b>95</b>
4.1. Установка приложения GREE+	95
4.2. Установка связи с кондиционером	97
4.3. Настройка основных функций	99
4.4. Прочие настройки	100
<b>УСТАНОВКА</b>	<b>103</b>
<b>1. УКАЗАНИЯ ПО УСТАНОВКЕ</b>	<b>104</b>
1.1. Место установки	105
1.2. Детали, требующие внимания	105
1.3. Комплектующие, приобретаемые на месте	105
1.4. Необходимые инструменты	106
<b>2. ИНСТРУКЦИИ ПО УСТАНОВКЕ</b>	<b>107</b>
2.1. Подготовка к установке	107
2.2. Установка наружного блока	107
2.3. Установка внутреннего блока (гидро модуля)	110
2.4. Подключение фреоновых труб	118
2.5. Установка водяного бака	120
2.6. Требования к качеству воды	123
2.7. Электрические схемы	124
2.8. Проводные подключения к клеммным панелям	128
2.9. Подключение 2-ходового клапана	130
2.10. Подключение дополнительных источников теплоты	130
2.11. Подключение системы контроля дверей	132
2.12. Подключение выносного датчика температуры	132
2.13. Подключение термостата	134
2.14. Подключение панели управления	134
<b>3. ОТЛАДКА И ТЕСТОВЫЙ ПУСК</b>	<b>135</b>
3.1. Проверка перед пуском	135
3.2. Тестовый пуск	136
<b>ТЕСТОВЫЙ ПУСК &amp; ДИАГНОСТИКА &amp; ОБСЛУЖИВАНИЕ</b>	<b>138</b>
<b>1. ТЕСТОВЫЙ ПУСК</b>	<b>139</b>
1.1. Проверка проводных подключений	139
1.2. Проверка гидравлической системы	139
1.3. Проверка системы связи	139
1.4. Тестовый пуск	139
<b>2. КОДЫ ОШИБОК</b>	<b>140</b>
<b>3. ЕЖЕДНЕВНОЕ ОБСЛУЖИВАНИЕ И РЕМОНТ</b>	<b>142</b>
3.1. Ежедневное обслуживание	142
3.2. Диагностика неисправностей	142
3.3. Ремонт	144
<b>ГАРАНТИЙНЫЙ ТАЛОН</b>	<b>147</b>

# **ТЕХНИЧЕСКИЕ ПАРАМЕТРЫ**

## 1. ОПИСАНИЕ ПРОДУКТА

### 1.1. Назначение

Тепловой насос «воздух–вода» серии Versati III с инверторным компрессором с паровой инжекцией предназначен для нагрева воды на нужды горячего водоснабжения или системы теплых полов, а также для обогрева или охлаждения воздуха в помещениях.

Функции теплового насоса: нагрев воды, охлаждение и нагрев воздуха в помещении.

Тепловой насос автоматически поддерживает заданную температуру воды на выходе из блока или заданную температуру воздуха в помещении.

Тепловой насос может работать в режиме обогрева при температуре наружного воздуха от –25 до +35 °С и обеспечивает нагрев воды до температуры 25~60 °С.


Управление тепловым насосом осуществляется с помощью выносного проводного пульта управления (панели управления).

### 1.2. Линейка оборудования


#### 1.2.1. Наружные блоки

Модель	Производительность, кВт		Электропитание	Хладагент	Внешний вид
	Охлаждение	Обогрев			
GRS-CQ4.0Pd/NhH2-E(0)	3.9	4.0	230В, 1ф, 50Гц	R32	
GRS-CQ6.0Pd/NhH2-E(0)	5.8	6.0			
GRS-CQ8.0Pd/NhH2-E(0)	7.7	8.0	230В, 1ф, 50Гц	R32	
GRS-CQ10Pd/NhH2-E(0)	9.35	10.0			
GRS-CQ12Pd/NhH-E(0)	11.0	12.0	230В, 1ф, 50Гц	R32	
GRS-CQ14Pd/NhH-E(0)	12.6	14.0			
GRS-CQ16Pd/NhH-E(0)	13.0	15.5			
GRS-CQ8.0Pd/NhH-M(0)	8.5	8.0	400В, 3ф, 50Гц	R32	
GRS-CQ10Pd/NhH-M(0)	10.0	10.0			
GRS-CQ12Pd/NhH-M(0)	11.0	12.0			
GRS-CQ14Pd/NhH-M(0)	12.6	14.0			
GRS-CQ16Pd/NhH-M(0)	13.0	15.5			

### 1.2.2. Внутренние блоки (с встроенным водяным баком)

Модель	Производительность, кВт		Электропитание	Хладагент	Внешний вид
	Охлаждение	Обогрев			
GRS-CQ4.0PdG/NhH2-E(I)	3.9	4.0	230В, 1ф, 50Гц	R32	
GRS-CQ6.0PdG/NhH2-E(I)	5.8	6.0			
GRS-CQ8.0PdG/NhH2-E(I)	7.7	8.0			
GRS-CQ10.0PdG/NhH2-E(I)	9.35	10.0			
GRS-CQ12PdG/NhH2-E(I)	11.0	12.0			
GRS-CQ14PdG/NhH2-E(I)	12.6	14.0			
GRS-CQ16PdG/NhH2-E(I)	13.0	15.5			
GRS-CQ8.0PdG/NhH2-M(I)	8.5	8.0	400В, 3ф, 50Гц	R32	
GRS-CQ10PdG/NhH2-M(I)	10.0	10.0			
GRS-CQ12PdG/NhH2-M(I)	11.0	12.0			
GRS-CQ14PdG/NhH2-M(I)	12.6	14.0			
GRS-CQ16PdG/NhH2-M(I)	13.0	15.5			

### 1.2.3. Внутренние блоки (без встроенного водяного бака)

Модель	Производительность, кВт		Электропитание	Хладагент	Внешний вид
	Охлаждение	Обогрев			
GRS-CQ4.0Pd/NhH2-E(I)	3.9	4.0	230В, 1ф, 50Гц	R32	
GRS-CQ6.0Pd/NhH2-E(I)	5.8	6.0			
GRS-CQ8.0Pd/NhH2-E(I)	7.7	8.0			
GRS-CQ10Pd/NhH2-E(I)	9.35	10.0			
GRS-CQ12Pd/NhH-E(I)	11.0	12.0			
GRS-CQ14Pd/NhH-E(I)	12.6	14.0			
GRS-CQ16Pd/NhH-E(I)	13.0	15.5			
GRS-CQ8.0Pd/NhH-M(I)	8.5	8.0	400В, 3ф, 50Гц	R32	
GRS-CQ10Pd/NhH-M(I)	10.0	10.0			
GRS-CQ12Pd/NhH-M(I)	11.0	12.0			
GRS-CQ14Pd/NhH-M(I)	12.6	14.0			
GRS-CQ16Pd/NhH-M(I)	13.0	15.5			

## 1.3. Номенклатура блоков системы

### 1.3.1. Основной блок

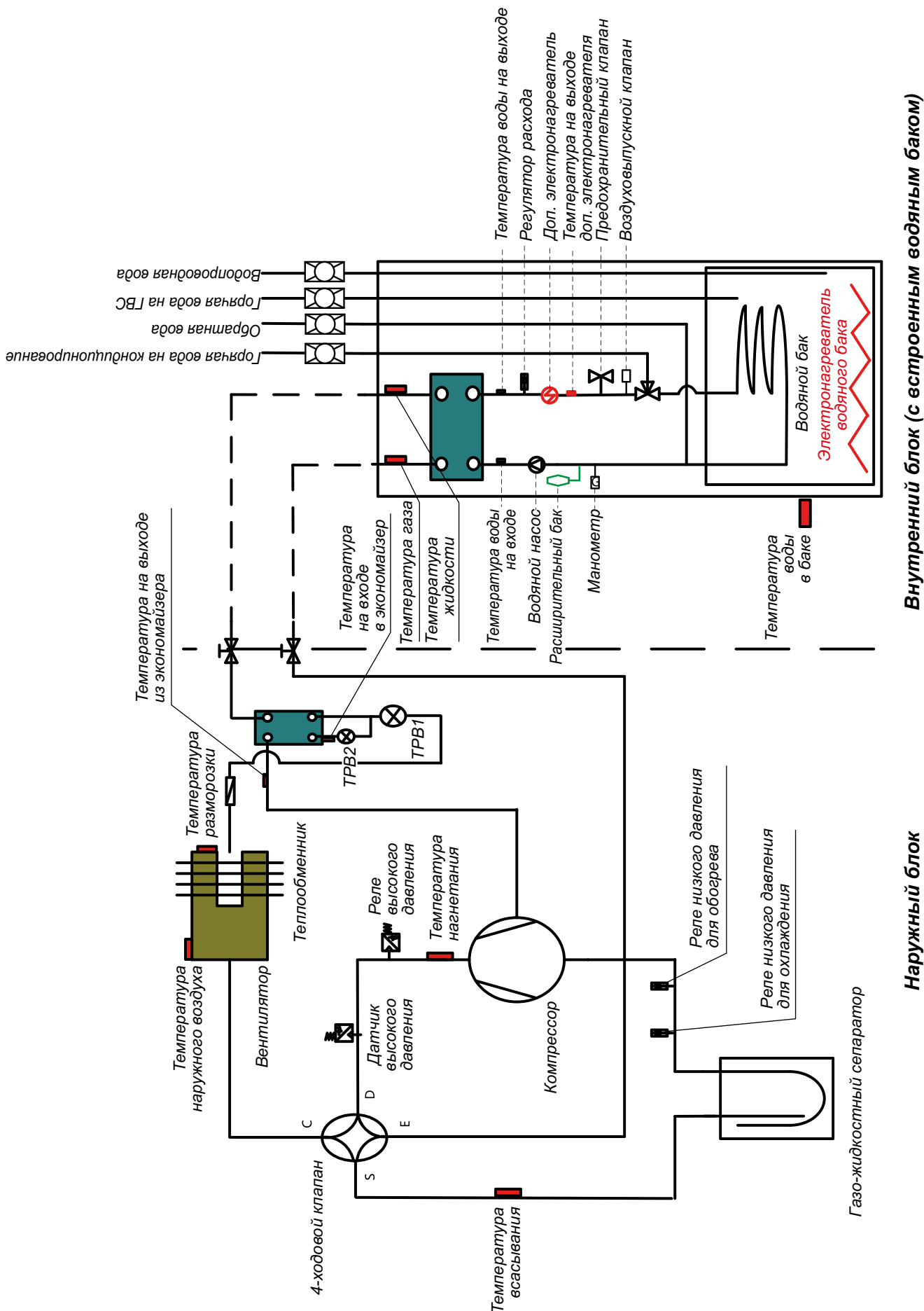
<b>G</b>	<b>RS</b>	<b>-</b>	<b>C</b>	<b>Q</b>	<b>14</b>	<b>Pd</b>	<b>G</b>	<b>/</b>	<b>Nh</b>	<b>H</b>	<b>-</b>	<b>E</b>	<b>/</b>	<b>I</b>
1	2		3	4	5	6	7		8	9		10		11

№	Описание	Значения
1	GREE	G = GREE
2	Тип оборудования	RS = тепловой насос
3	Режим нагрева	S = статический C = циркуляционный
4	Функции	Q = многофункциональный нет символа = одна функция
5	Номинальная теплопроизводительность	Номинальная теплопроизводительность (кВт)
6	Тип компрессора	Pd = DC-Inverter нет символа = On/Off
7	Водяной бак	G = встроенный водяной бак 185 л нет символа = нет водяного бака
8	Хладагент	Nh = R32
9	Код модификации	B, C, D...
10	Электропитание	E = 230В, 1ф, 50Гц
11	Тип блока	O = наружный блок I = внутренний блок

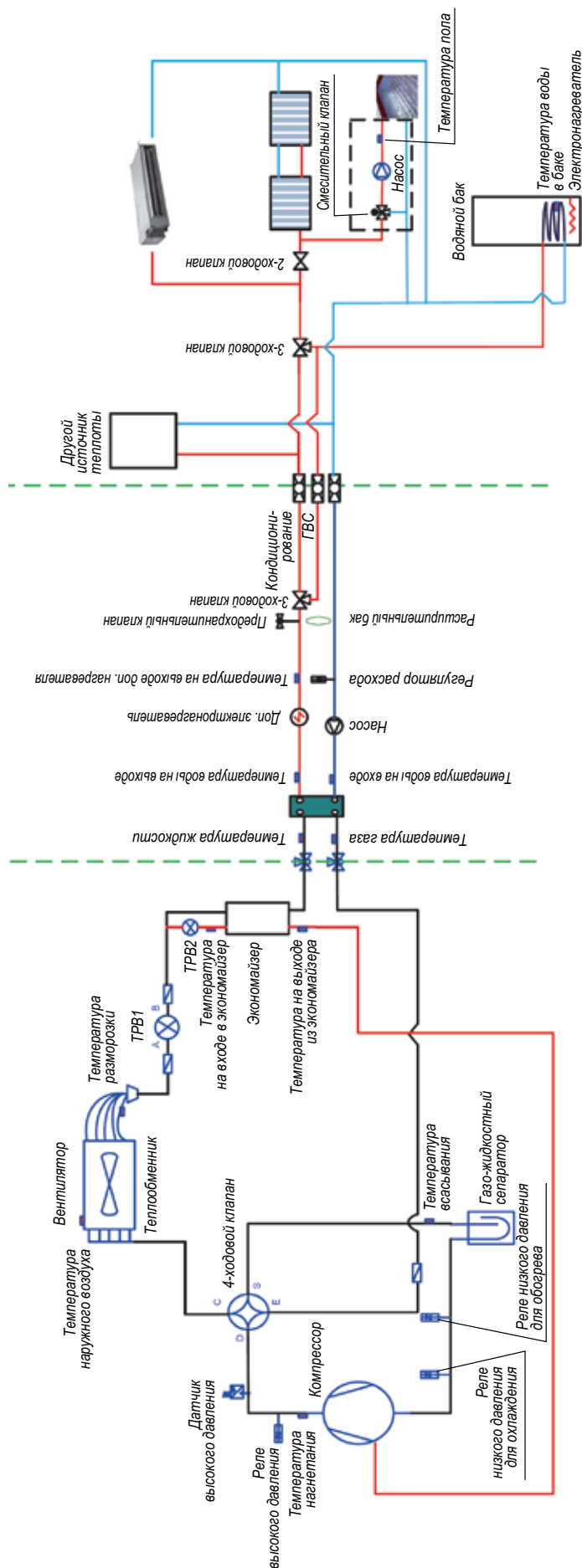


## 2. ПРИНЦИПИАЛЬНАЯ СХЕМА

### 2.1. Система с встроенным водяным баком



## 2.2. Система с отдельным водяным баком



## 3. ТЕХНИЧЕСКИЕ ПАРАМЕТРЫ

### 3.1. Технические характеристики блоков

#### 3.1.1. Наружные блоки

Модель			GRS-CQ4.0Pd/ NhH2-E(O)	GRS-CQ6.0Pd/ NhH2-E(O)	GRS-CQ8.0Pd/ NhH2-E(O)	GRS-CQ10Pd/ NhH2-E(O)
<b>«Теплый пол»</b>						
Производительность	Обогрев	Вт	4 000	6 000	8 000	10 000
	Охлаждение	Вт	3 900	5 800	7 700	9 350
Потребляемая мощность	Обогрев	Вт	770	1 200	1 610	2 100
	Охлаждение	Вт	680	1 130	1 720	2 360
EER/COP		-	5.7/5.2	5.1/5.0	4.5/5.0	4.0/4.8
<b>Радиаторы и фанкойлы</b>						
Производительность	Обогрев	Вт	4 100	5 800	8 000	9 850
	Охлаждение	Вт	3 400	4 000	7 150	7 600
Потребляемая мощность	Обогрев	Вт	1 040	1 520	2 070	2 690
	Охлаждение	Вт	920	1 160	2 490	2 770
EER/COP		-	3.69/3.94	3.45/3.82	2.87/3.86	2.74/3.67
Источник электропитания		В/ф/Гц	230/1/50	230/1/50	230/1/50	230/1/50
<b>Параметры блока</b>						
Тип компрессора		-	Inverter Rotary	Inverter Rotary	Inverter Rotary	Inverter Rotary
Тип хладагента		-	R32	R32	R32	R32
Заводская заправка хладагента		кг	1.1	1.1	1.84	1.84
Уровень звукового давления		дБ(А)	52	52	55	55
Диаметр фреоновых труб	газ	дюйм	1/2"	1/2"	1/2"	1/2"
	жидкость	дюйм	1/4"	1/4"	1/4"	1/4"
Габаритные размеры (Ш×В×Г)		мм	975×702×396	975×702×396	982×787×427	982×787×427
Размеры в упаковке (Ш×В×Г)		мм	1 029×830×458	1 029×830×458	1 097×937×478	1 097×937×478
Вес нетто/брутто		кг	55/65	55/65	82/92	82/92

Модель			GRS-CQ12Pd/ NhH-E(O)	GRS-CQ14Pd/ NhH-E(O)	GRS-CQ16Pd/ NhH-E(O)	GRS-CQ8.0Pd/ NhH-M(O)
<b>«Теплый пол»</b>						
Производительность	Обогрев	Вт	12 000	14 000	15 500	8 000
	Охлаждение	Вт	11 000	12 600	13 000	8 500
Потребляемая мощность	Обогрев	Вт	2 400	2 980	3 440	1 550
	Охлаждение	Вт	2 500	3 410	3 600	1 740
EER/COP		-	4.4/5.0	3.7/4.7	3.6/4.5	4.4/5.0
<b>Радиаторы и фанкойлы</b>						
Производительность	Обогрев	Вт	12 400	14 480	16 090	8 000
	Охлаждение	Вт	10 590	11 070	11 510	7 600
Потребляемая мощность	Обогрев	Вт	3 290	3 930	4 440	1 920
	Охлаждение	Вт	3 790	4 180	4 490	1 520
EER/COP		-	2.79/3.77	2.65/3.68	2.57/3.62	5.0/4.16
Источник электропитания		В/ф/Гц	230/1/50	230/1/50	230/1/50	400/3/50
<b>Параметры блока</b>						
Тип компрессора		-	Inverter Rotary	Inverter Rotary	Inverter Rotary	Inverter Rotary
Тип хладагента		-	R32	R32	R32	R32
Заводская заправка хладагента		кг	1.84	1.84	1.84	1.84
Уровень звукового давления		дБ(А)	68	68	68	55
Диаметр фреоновых труб	газ	дюйм	5/8"	5/8"	5/8"	1/2"
	жидкость	дюйм	1/4"	1/4"	1/4"	1/4"
Габаритные размеры (Ш×В×Г)		мм	940×820×460	940×820×460	940×820×460	982×787×395
Размеры в упаковке (Ш×В×Г)		мм	1 073×868×563	1 073×868×563	1 073×868×563	1 097×937×478
Вес нетто/брутто		кг	58/67	58/67	58/67	88/98

**РУКОВОДСТВО ПО УСТАНОВКЕ И ЭКСПЛУАТАЦИИ**

ТЕПЛОВЫЕ НАСОСЫ «ВОЗДУХ-ВОДА» серия Versati III раздельное исполнение (сплит-система) тип GRS R32

Модель			GRS-CQ10Pd/ NhH-M(O)	GRS-CQ12Pd/ NhH-M(O)	GRS-CQ14Pd/ NhH-M(O)	GRS-CQ16Pd/ NhH-M(O)
<b>«Теплый пол»</b>						
Производительность	Обогрев	Вт	10 000	12 000	14 000	15 500
	Охлаждение	Вт	10 000	11 000	12 600	13 000
Потребляемая мощность	Обогрев	Вт	2 060	2 400	2 980	3 440
	Охлаждение	Вт	2 330	2 500	3 410	3 600
EER/COP		-	3.7/4.7	4.4/5.0	3.7/4.7	3.6/4.51
<b>Радиаторы и фанкойлы</b>						
Производительность	Обогрев	Вт	10 200	12 290	14 440	16 130
	Охлаждение	Вт	8 200	10 650	11 240	11 520
Потребляемая мощность	Обогрев	Вт	2 550	3 090	3 630	4 160
	Охлаждение	Вт	1 910	3 740	4 130	4 380
EER/COP		-	4.3/4.0	2.85/3.98	2.72/3.98	2.63/3.88
Источник электропитания		В/ф/Гц	400/3/50	400/3/50	400/3/50	400/3/50
<b>Параметры блока</b>						
Тип компрессора		-	Inverter Rotary	Inverter Rotary	Inverter Rotary	Inverter Rotary
Тип хладагента		-	R32	R32	R32	R32
Заводская заправка хладагента		кг	1.84	1.84	1.84	1.84
Уровень звукового давления		дБ(А)	55	68	68	68
Диаметр фреоновых труб	газ	дюйм	1/2"	5/8"	5/8"	5/8"
	жидкость	дюйм	1/4"	1/4"	1/4"	1/4"
Габаритные размеры (Ш×В×Г)		мм	982×787×395	940×820×460	940×820×460	940×820×460
Размеры в упаковке (Ш×В×Г)		мм	1 097×937×478	1 073×868×563	1 073×868×563	1 073×868×563
Вес нетто/брутто		кг	88/98	58/67	58/67	58/67

### 3.1.2. Внутренние блоки с встроенным водяным баком

Модель		GRS-CQ4.0PdG/ NhH2-E(I)	GRS-CQ6.0PdG/ NhH2-E(I)	GRS-CQ8.0PdG/ NhH2-E(I)	GRS- CQ10.0PdG/ NhH2-E(I)
Номинальная потребляемая мощность	Вт	3 100	3 100	6 100	6 100
Диаметр водяных труб	дюйм	1"	1"	1"	1"
Насос	Потребляемая мощность	Вт	2-75	2-75	2-75
	Расход	л/мин	12	12	12
Мощность электронагревателя	кВт	1.5+1.5	1.5+1.5	3+3	3+3
Уровень звукового давления	дБ(А)	29	29	29	29
Диаметр фреоновых труб	газ	дюйм	1/2"	1/2"	1/2"
	жидкость	дюйм	1/4"	1/4"	1/4"
Габаритные размеры (Ш×В×Г)	мм	600×1 800×650	600×1 800×650	600×1 800×650	600×1 800×650
Размеры в упаковке (Ш×В×Г)	мм	703×2 035×803	703×2 035×803	703×2 035×803	703×2 035×803
Вес нетто/брутто	кг	195/219	195/219	195/219	195/219

Модель		GRS-CQ12PdG/ NhH2-E(I)	GRS-CQ14PdG/ NhH2-E(I)	GRS-CQ16PdG/ NhH2-E(I)	GRS-CQ8.0PdG/ NhH2-M(I)
Номинальная потребляемая мощность	Вт	6 100	6 100	6 100	6 100
Диаметр водяных труб	дюйм	1"	1"	1"	1"
Насос	Потребляемая мощность	Вт	3-87	3-87	3-87
	Расход	л/мин	12	12	12
Мощность электронагревателя	кВт	3+3	3+3	3+3	3+3
Уровень звукового давления	дБ(А)	29	29	29	29
Диаметр фреоновых труб	газ	дюйм	5/8"	5/8"	1/2"
	жидкость	дюйм	1/4"	1/4"	1/4"
Габаритные размеры (Ш×В×Г)	мм	600×1 800×650	600×1 800×650	600×1 800×650	600×1 800×650
Размеры в упаковке (Ш×В×Г)	мм	703×2 035×803	703×2 035×803	703×2 035×803	703×2 035×803
Вес нетто/брутто	кг	195/219	195/219	195/219	195/219

Модель		GRS-CQ10PdG/ NhH2-M(I)	GRS-CQ12PdG/ NhH2-M(I)	GRS-CQ14PdG/ NhH2-M(I)	GRS-CQ16PdG/ NhH2-M(I)
Номинальная потребляемая мощность	Вт	6 100	6 100	6 100	6 100
Диаметр водяных труб	дюйм	1"	1"	1"	1"
Насос	Потребляемая мощность	Вт	3-87	3-87	3-87
	Расход	л/мин	12	12	12
Мощность электронагревателя	кВт	3+3	3+3	3+3	3+3
Уровень звукового давления	дБ(А)	29	29	29	29
Диаметр фреоновых труб	газ	дюйм	1/2"	5/8"	5/8"
	жидкость	дюйм	1/4"	1/4"	1/4"
Габаритные размеры (Ш×В×Г)	мм	600×1 800×650	600×1 800×650	600×1 800×650	600×1 800×650
Размеры в упаковке (Ш×В×Г)	мм	703×2 035×803	703×2 035×803	703×2 035×803	703×2 035×803
Вес нетто/брутто	кг	195/219	195/219	195/219	195/219

### 3.1.3. Внутренние блоки без встроеного водяного бака

Модель		GRS-CQ4.0Pd/ NhH2-E(I)	GRS-CQ6.0Pd/ NhH2-E(I)	GRS-CQ8.0Pd/ NhH2-E(I)	GRS-CQ10Pd/ NhH2-E(I)
Номинальная потребляемая мощность	Вт	3 100	3 100	6 100	6 100
Диаметр водяных труб	дюйм	1"	1"	1"	1"
Насос	Потребляемая мощность	Вт	2-75	2-75	2-75
	Расход	л/мин	12	12	12
Мощность электронагревателя	кВт	1.5+1.5	1.5+1.5	3+3	3+3
Уровень звукового давления	дБ(А)	29	29	29	29
Диаметр фреоновых труб	газ	дюйм	1/2"	1/2"	1/2"
	жидкость	дюйм	1/4"	1/4"	1/4"
Габаритные размеры (Ш×В×Г)	мм	460×915×318	460×915×318	460×915×318	460×915×318
Размеры в упаковке (Ш×В×Г)	мм	568×1 133×390	568×1 133×390	568×1 133×390	568×1 133×390
Вес нетто/брутто	кг	62/71	62/71	62/71	62/71

Модель		GRS-CQ12Pd/ NhH-E(I)	GRS-CQ14Pd/ NhH-E(I)	GRS-CQ16Pd/ NhH-E(I)	GRS-CQ8.0Pd/ NhH-M(I)
Номинальная потребляемая мощность	Вт	6 100	6 100	6 100	6 100
Диаметр водяных труб	дюйм	1"	1"	1"	1"
Насос	Потребляемая мощность	Вт	3-87	3-87	3-87
	Расход	л/мин	12	12	12
Мощность электронагревателя	кВт	3+3	3+3	3+3	3+3
Уровень звукового давления	дБ(А)	29	29	29	29
Диаметр фреоновых труб	газ	дюйм	5/8"	5/8"	1/2"
	жидкость	дюйм	1/4"	1/4"	1/4"
Габаритные размеры (Ш×В×Г)	мм	460×915×318	460×915×318	460×915×318	460×915×318
Размеры в упаковке (Ш×В×Г)	мм	568×1 133×390	568×1 133×390	568×1 133×390	568×1 133×390
Вес нетто/брутто	кг	62/71	62/71	62/71	60/69

Модель		GRS-CQ10Pd/ NhH-M(I)	GRS-CQ12Pd/ NhH-M(I)	GRS-CQ14Pd/ NhH-M(I)	GRS-CQ16Pd/ NhH-M(I)
Номинальная потребляемая мощность	Вт	6 100	6 100	6 100	6 100
Диаметр водяных труб	дюйм	1"	1"	1"	1"
Насос	Потребляемая мощность	Вт	3-87	3-87	3-87
	Расход	л/мин	12	12	12
Мощность электронагревателя	кВт	3+3	3+3	3+3	3+3
Уровень звукового давления	дБ(А)	29	29	29	29
Диаметр фреоновых труб	газ	дюйм	1/2"	5/8"	5/8"
	жидкость	дюйм	1/4"	1/4"	1/4"
Габаритные размеры (Ш×В×Г)	мм	460×915×318	460×915×318	460×915×318	460×915×318
Размеры в упаковке (Ш×В×Г)	мм	568×1 133×390	568×1 133×390	568×1 133×390	568×1 133×390
Вес нетто/брутто	кг	60/69	62/71	62/71	62/71

### 3.2. Номинальные рабочие условия

Режим	Со стороны воды		Со стороны воздуха	
	Температура воды на входе (°C)	Температура воды на выходе (°C)	Температура по сухому термометру (°C)	Температура по мокрому термометру (°C)
Охлаждение (фанкойлы)	12	7	35	—
Обогрев (фанкойлы)	40	45	7	6
Охлаждение (пол)	23	18	35	—
Обогрев (пол)	30	35	7	6
Нагрев воды	53	-	7	6

### 3.3. Диапазон эксплуатации

Режим	Со стороны воды	Со стороны воздуха
	Температура воды на выходе (°C)	Температура наружного воздуха (по сухому термометру) (°C)
Охлаждение	7~25	10~48
Обогрев	25~60	-25~35
Нагрев воды	40~80 (температура в баке)	-25~45

### 3.4. Параметры датчиков температуры

Имя датчика	Диапазон измерений (°C)	Номинальные рабочие данные			Комментарий
		Охлаждение	Обогрев	Нагрев воды	
T-outdoor	-30~150	8~50	-27~37	-27~45	Сопротивление датчика температуры 15K
T-suction	-30~150	5~30	-25~20	-25~30	Сопротивление датчика температуры 20K
T-discharge	-30~150	30~102	35~102	35~102	Сопротивление датчика температуры 50K
T-defrost	-30~150	20~57	-25~30	-25~40	Сопротивление датчика температуры 20K
T-water in PE	-30~150	10~30	20~55	20~55	Сопротивление датчика температуры 20K
T-water out PE	-30~150	5~25	25~60	25~60	Сопротивление датчика температуры 20K
T-optional water Sen.	-30~150	5~25	25~60	25~60	Сопротивление датчика температуры 50K
T-tank ctrl.	-30~150	/	/	10~80	Сопротивление датчика температуры 50K
T-floor debug	-30~150	/	25~45	/	/
Debug time	-30~150	/	12~72	/	/
T-liquid pipe	-30~150	5~25	20~57	20~57	Сопротивление датчика температуры 20K
T-gas pipe	-30~150	30~102	35~102	35~102	Сопротивление датчика температуры 20K
T-economizer in	-30~150	Без инъекции	-20~55	-20~55	Сопротивление датчика температуры 20K
T-economizer out	-30~150	Без инъекции	-20~55	-20~55	Сопротивление датчика температуры 20K
T-remote room	-30~150	18~30	18~30	18~30	/
Dis. Pressure	-40~70	25~60	25~62	25~62	/
T-weather depend	-30~150	7~25	25~60	/	Основано на расчетах



### 3.5. Электрические параметры

Модель	Источник электропитания	Номинальный ток автоматического выключателя (А)	Минимальное сечение жилы заземления (мм <sup>2</sup> )	Силовой кабель (мм <sup>2</sup> )	
GRS-CQ4.0Pd/NhH2-E(O)	230В, 1ф, 50Гц	16	1.5	3×1.5	
GRS-CQ4.0***-E(I)		20	6.0	3×6.0	
GRS-CQ6.0Pd/NhH2-E(O)		16	1.5	3×1.5	
GRS-CQ6.0***-E(I)		20	6.0	3×6.0	
GRS-CQ8.0Pd/NhH2-E(O)		25	4.0	3×4.0	
GRS-CQ8.0***-E(I)		40	6.0	3×6.0	
GRS-CQ10Pd/NhH2-E(O)		25	4.0	3×4.0	
GRS-CQ10***-E(I)		40	6.0	3×6.0	
GRS-CQ12Pd/NhH-E(O)		32	6.0	3×6.0	
GRS-CQ12***-E(I)		40	6.0	3×6.0	
GRS-CQ14Pd/NhH-E(O)		40	6.0	3×6.0	
GRS-CQ14***-E(I)		40	6.0	3×6.0	
GRS-CQ16Pd/NhH-E(O)		40	6.0	3×6.0	
GRS-CQ16***-E(I)		40	6.0	3×6.0	
GRS-CQ8.0Pd/NhH-M(O)		400В, 3ф, 50Гц	16	2.5	5×2.5
GRS-CQ8.0***-M(I)			20	4.0	5×4.0
GRS-CQ10Pd/NhH-M(O)	16		2.5	5×2.5	
GRS-CQ10***-M(I)	20		4.0	5×4.0	
GRS-CQ12Pd/NhH-M(O)	16		2.5	5×2.5	
GRS-CQ12***-M(I)	20		4.0	5×4.0	
GRS-CQ14Pd/NhH-M(O)	16		2.5	5×2.5	
GRS-CQ14***-M(I)	20		4.0	5×4.0	
GRS-CQ16Pd/NhH-M(O)	16		2.5	5×2.5	
GRS-CQ16***-M(I)	20		4.0	5×4.0	

**Примечания:**

- Дополнительная установка автоматического выключателя обязательна. Если используются дифференциальные автоматы с защитой утечки, время отклика действия должно составить меньше 0.1 секунды, ток утечки должен быть 30 мА.
- Диаметры силового кабеля, приведенные в таблице выше, рассчитаны на расстояние от распределительного щита до теплового насоса меньше чем 75 м. Если кабели проложены на расстоянии от 75 м до 150 м, то диаметр силового кабеля должен быть увеличен до следующей стандартной величины диаметра.
- Электропитание должно иметь номинальное напряжение теплового насоса, также для кондиционирования должна быть отдельная электрическая линия.
- Монтаж электрических соединений должен быть выполнен профессиональным техническим персоналом в соответствии с местными законами и постановлениями (ПУЭ).
- Обеспечьте надежное заземление. Кабель заземления должен быть связан со специальным заземляющим оборудованием здания и должен быть установлен профессиональным техническим персоналом.
- Параметры автоматического выключателя и силового кабеля определены на основе максимальной потребляемой мощности (максимального тока) блока.
- Параметры силового кабеля, приведенные в таблице выше, применимы для изолированного многожильного медного кабеля (например, изолированный силовой кабель YJV XLPE) при температуре воздуха до 40 °С температуре проводников до 90 °С (см. IEC 60364-5-52). Если рабочие условия изменились, следует использовать выключатель с параметрами, соответствующими национальным стандартам.
- Параметры автоматических выключателей, приведенные в таблице выше, применимы для выключателей при температуре воздуха до 40 °С. Если рабочие условия изменились, следует использовать выключатель с параметрами, соответствующими национальным стандартам.

## 4. ТАБЛИЦЫ ПРОИЗВОДИТЕЛЬНОСТИ

### 4.1. Холодопроизводительность

Холодопроизводительность: GRS-CQ4.0Pd/NhH2-E(0)									
Температура воды на выходе, °C	Температура наружного воздуха, °C								
	10	15	20	25	30	35	40	45	48
7	2.58	2.87	3.02	3.21	3.28	3.15	2.87	2.24	1.89
8	2.65	2.93	3.09	3.28	3.34	3.21	2.93	2.27	1.92
9	2.68	2.99	3.15	3.34	3.40	3.28	2.99	2.33	1.95
10	2.74	3.02	3.21	3.40	3.47	3.34	3.02	2.36	1.98
11	2.77	3.09	3.28	3.47	3.53	3.40	3.09	2.39	2.05
12	2.84	3.15	3.34	3.53	3.56	3.47	3.15	2.46	2.08
13	2.87	3.21	3.37	3.56	3.65	3.50	3.21	2.49	2.11
14	2.93	3.24	3.43	3.62	3.72	3.56	3.24	2.52	2.14
15	2.96	3.31	3.47	3.69	3.78	3.62	3.31	2.58	2.17
18	3.12	3.50	3.65	3.91	3.97	3.81	3.50	2.71	2.27
20	3.21	3.56	3.78	4.03	4.10	3.94	3.56	2.80	2.36
23	3.37	3.72	3.94	4.19	4.28	4.13	3.72	2.93	2.46
25	3.47	3.84	4.06	4.32	4.41	4.22	3.84	2.99	2.52

Холодопроизводительность: GRS-CQ6.0Pd/NhH2-E(0)									
Температура воды на выходе, °C	Температура наружного воздуха, °C								
	10	15	20	25	30	35	40	45	48
7	3.28	3.64	3.84	4.08	4.16	4.00	3.64	2.84	2.40
8	3.40	3.80	4.00	4.24	4.32	4.16	3.80	2.96	2.48
9	3.56	3.92	4.12	4.36	4.44	4.28	3.92	3.08	2.60
10	3.64	4.04	4.28	4.52	4.60	4.44	4.04	3.16	2.68
11	3.76	4.20	4.40	4.68	4.80	4.60	4.20	3.24	2.76
12	3.88	4.32	4.56	4.84	4.96	4.76	4.32	3.36	2.84
13	4.04	4.48	4.68	5.00	5.08	4.88	4.48	3.48	2.92
14	4.16	4.56	4.84	5.16	5.24	5.04	4.56	3.60	3.00
15	4.24	4.72	5.00	5.32	5.40	5.20	4.72	3.68	3.12
18	4.64	5.12	5.40	5.76	5.88	5.64	5.12	4.00	3.40
20	4.84	5.40	5.72	6.04	6.16	5.92	5.40	4.24	3.56
23	5.24	5.80	6.12	6.52	6.64	6.40	5.80	4.52	3.84
25	5.48	6.08	6.40	6.80	6.96	6.68	6.08	4.76	4.00

Холодопроизводительность: GRS-CQ8.0Pd/NhH2-E(0)									
Температура воды на выходе, °C	Температура наружного воздуха, °C								
	5.86	6.51	6.86	7.29	7.44	7.15	6.51	5.08	4.29
7	6.08	6.72	7.08	7.51	7.65	7.36	6.72	5.22	4.43
8	6.15	6.86	7.22	7.72	7.87	7.58	6.86	5.36	4.50
9	6.36	7.08	7.44	7.94	8.08	7.79	7.08	5.51	4.65
10	6.58	7.29	7.72	8.15	8.37	8.01	7.29	5.65	4.79
11	6.72	7.51	7.94	8.44	8.51	8.22	7.51	5.86	4.93
12	6.86	7.65	8.08	8.51	8.65	8.37	7.65	5.93	5.01
13	7.08	7.87	8.22	8.72	8.94	8.58	7.87	6.08	5.15
14	7.22	8.08	8.44	9.01	9.15	8.79	8.08	6.29	5.29
15	7.79	8.58	9.08	9.65	9.80	9.44	8.58	6.72	5.72
18	8.08	8.94	9.44	10.01	10.22	9.87	8.94	6.94	5.93
20	8.65	9.58	10.08	10.65	10.87	10.51	9.58	7.44	6.29
23	8.94	9.94	10.51	11.08	11.30	10.87	9.94	7.72	6.51
25	5.86	6.51	6.86	7.29	7.44	7.15	6.51	5.08	4.29

<b>Холодопроизводительность: GRS-CQ10Pd/NhH2-E(0)</b>									
<b>Температура воды на выходе, °C</b>	<b>Температура наружного воздуха, °C</b>								
	<b>10</b>	<b>15</b>	<b>20</b>	<b>25</b>	<b>30</b>	<b>35</b>	<b>40</b>	<b>45</b>	<b>48</b>
7	6.23	6.92	7.30	7.75	7.90	7.60	6.92	5.40	4.56
8	6.38	7.14	7.52	7.98	8.13	7.83	7.14	5.55	4.71
9	6.61	7.30	7.68	8.21	8.36	8.06	7.30	5.78	4.79
10	6.76	7.45	7.83	8.44	8.59	8.21	7.45	5.85	4.94
11	6.92	7.68	8.13	8.59	8.82	8.44	7.68	5.93	5.09
12	7.14	7.83	8.36	8.82	8.97	8.66	7.83	6.16	5.24
13	7.30	8.06	8.59	9.04	9.20	8.89	8.06	6.31	5.32
14	7.52	8.36	8.74	9.27	9.50	9.12	8.36	6.46	5.47
15	7.68	8.51	8.97	9.58	9.73	9.35	8.51	6.69	5.62
18	8.21	9.04	9.50	10.11	10.41	9.96	9.04	7.07	6.00
20	8.59	9.50	10.03	10.64	10.87	10.41	9.50	7.37	6.23
23	9.04	10.03	10.56	11.25	11.48	11.02	10.03	7.75	6.61
25	9.35	10.41	10.94	11.70	11.93	11.48	10.41	8.13	6.99
<b>Холодопроизводительность: GRS-CQ12Pd/NhH-E(0)</b>									
<b>Температура воды на выходе, °C</b>	<b>Температура наружного воздуха, °C</b>								
	<b>10</b>	<b>15</b>	<b>20</b>	<b>25</b>	<b>30</b>	<b>35</b>	<b>40</b>	<b>45</b>	<b>48</b>
7	8.68	9.64	10.17	10.80	11.01	10.59	9.64	7.52	6.35
8	8.90	9.95	10.48	11.12	11.33	10.91	9.95	7.73	6.57
9	9.21	10.17	10.70	11.44	11.65	11.23	10.17	8.05	6.67
10	9.43	10.38	10.91	11.75	11.97	11.44	10.38	8.15	6.88
11	9.64	10.70	11.33	11.97	12.28	11.75	10.70	8.26	7.10
12	9.95	10.91	11.65	12.28	12.50	12.07	10.91	8.58	7.31
13	10.17	11.23	11.97	12.60	12.81	12.39	11.23	8.79	7.41
14	10.48	11.65	12.18	12.92	13.24	12.71	11.65	9.00	7.62
15	10.70	11.86	12.50	13.34	13.56	13.03	11.86	9.32	7.84
18	11.44	12.60	13.24	14.08	14.51	13.87	12.60	9.85	8.37
20	11.97	13.24	13.98	14.83	15.14	14.51	13.24	10.27	8.68
23	12.60	13.98	14.72	15.67	15.99	15.36	13.98	10.80	9.21
25	13.03	14.51	15.25	16.31	16.63	15.99	14.51	11.33	9.74
<b>Холодопроизводительность: GRS-CQ14Pd/NhH-E(0)</b>									
<b>Температура воды на выходе, °C</b>	<b>Температура наружного воздуха, °C</b>								
	<b>10</b>	<b>15</b>	<b>20</b>	<b>25</b>	<b>30</b>	<b>35</b>	<b>40</b>	<b>45</b>	<b>48</b>
7	7.90	8.76	9.25	9.82	10.02	11.07	8.76	6.84	5.78
8	8.09	9.05	9.53	10.11	10.31	11.21	9.05	7.03	5.97
9	8.38	9.25	9.73	10.40	10.59	11.35	9.25	7.32	6.07
10	8.57	9.44	9.92	10.69	10.88	11.49	9.44	7.42	6.26
11	8.76	9.73	10.31	10.88	11.17	11.63	9.73	7.51	6.45
12	9.05	9.92	10.59	11.17	11.36	11.77	9.92	7.80	6.65
13	9.25	10.21	10.88	11.46	11.65	11.90	10.21	7.99	6.74
14	9.53	10.59	11.08	11.75	12.04	12.04	10.59	8.19	6.93
15	9.73	10.79	11.36	12.13	12.33	12.18	10.79	8.48	7.13
18	10.40	11.46	12.04	12.81	13.19	12.60	11.46	8.96	7.61
20	10.88	12.04	12.71	13.48	13.77	12.88	12.04	9.34	7.90
23	11.46	12.71	13.39	14.25	14.54	13.30	12.71	9.82	8.38
25	11.85	13.19	13.87	14.83	15.12	13.57	13.19	10.31	8.86

<b>Холодопроизводительность: GRS-CQ16Pd/NhH-E(0)</b>									
<b>Температура воды на выходе, °C</b>	<b>Температура наружного воздуха, °C</b>								
	<b>10</b>	<b>15</b>	<b>20</b>	<b>25</b>	<b>30</b>	<b>35</b>	<b>40</b>	<b>45</b>	<b>48</b>
7	8.13	9.02	9.52	10.11	10.31	11.51	9.02	7.04	5.95
8	8.33	9.32	9.81	10.41	10.61	11.65	9.32	7.24	6.15
9	8.62	9.52	10.01	10.71	10.90	11.78	9.52	7.53	6.25
10	8.82	9.72	10.21	11.00	11.20	11.92	9.72	7.63	6.44
11	9.02	10.01	10.61	11.20	11.50	12.05	10.01	7.73	6.64
12	9.32	10.21	10.90	11.50	11.70	12.19	10.21	8.03	6.84
13	9.52	10.51	11.20	11.80	12.00	12.32	10.51	8.23	6.94
14	9.81	10.90	11.40	12.09	12.39	12.46	10.90	8.43	7.14
15	10.01	11.10	11.70	12.49	12.69	12.59	11.10	8.72	7.34
18	10.71	11.80	12.39	13.19	13.58	13.00	11.80	9.22	7.83
20	11.20	12.39	13.09	13.88	14.18	13.27	12.39	9.62	8.13
23	11.80	13.09	13.78	14.67	14.97	13.68	13.09	10.11	8.62
25	12.19	13.58	14.28	15.27	15.56	13.95	13.58	10.61	9.12

<b>Холодопроизводительность: GRS-CQ8.0Pd/NhH-M(0)</b>									
<b>Температура воды на выходе, °C</b>	<b>Температура наружного воздуха, °C</b>								
	<b>10</b>	<b>15</b>	<b>20</b>	<b>25</b>	<b>30</b>	<b>35</b>	<b>40</b>	<b>45</b>	<b>48</b>
7	6.23	6.92	7.30	7.75	7.90	7.60	6.92	5.40	4.56
8	6.46	7.14	7.52	7.98	8.13	7.83	7.14	5.55	4.71
9	6.54	7.30	7.68	8.21	8.36	8.06	7.30	5.70	4.79
10	6.76	7.52	7.90	8.44	8.59	8.28	7.52	5.85	4.94
11	6.99	7.75	8.21	8.66	8.89	8.51	7.75	6.00	5.09
12	7.14	7.98	8.44	8.97	9.04	8.74	7.98	6.23	5.24
13	7.30	8.13	8.59	9.04	9.20	8.89	8.13	6.31	5.32
14	7.52	8.36	8.74	9.27	9.50	9.12	8.36	6.46	5.47
15	7.68	8.59	8.97	9.58	9.73	9.35	8.59	6.69	5.62
18	8.28	9.12	9.65	10.26	10.41	10.03	9.12	7.14	6.08
20	8.59	9.50	10.03	10.64	10.87	10.49	9.50	7.37	6.31
23	9.20	10.18	10.72	11.32	11.55	11.17	10.18	7.90	6.69
25	9.50	10.56	11.17	11.78	12.01	11.55	10.56	8.21	6.92

<b>Холодопроизводительность: GRS-CQ10Pd/NhH-M(0)</b>									
<b>Температура воды на выходе, °C</b>	<b>Температура наружного воздуха, °C</b>								
	<b>10</b>	<b>15</b>	<b>20</b>	<b>25</b>	<b>30</b>	<b>35</b>	<b>40</b>	<b>45</b>	<b>48</b>
7	6.72	7.46	7.87	8.36	8.53	8.20	7.46	5.82	4.92
8	6.89	7.71	8.12	8.61	8.77	8.45	7.71	5.99	5.08
9	7.13	7.87	8.28	8.86	9.02	8.69	7.87	6.23	5.17
10	7.30	8.04	8.45	9.10	9.27	8.86	8.04	6.31	5.33
11	7.46	8.28	8.77	9.27	9.51	9.10	8.28	6.40	5.49
12	7.71	8.45	9.02	9.51	9.68	9.35	8.45	6.64	5.66
13	7.87	8.69	9.27	9.76	9.92	9.59	8.69	6.81	5.74
14	8.12	9.02	9.43	10.00	10.25	9.84	9.02	6.97	5.90
15	8.28	9.18	9.68	10.33	10.50	10.09	9.18	7.22	6.07
18	8.86	9.76	10.25	10.91	11.23	10.74	9.76	7.63	6.48
20	9.27	10.25	10.82	11.48	11.73	11.23	10.25	7.95	6.72
23	9.76	10.82	11.40	12.14	12.38	11.89	10.82	8.36	7.13
25	10.09	11.23	11.81	12.63	12.87	12.38	11.23	8.77	7.54

<b>Холодопроизводительность: GRS-CQ12Pd/NhH-M(0)</b>									
<b>Температура воды на выходе, °C</b>	<b>Температура наружного воздуха, °C</b>								
	<b>10</b>	<b>15</b>	<b>20</b>	<b>25</b>	<b>30</b>	<b>35</b>	<b>40</b>	<b>45</b>	<b>48</b>
7	8.73	9.69	10.22	10.86	11.08	10.65	9.69	7.56	6.39
8	8.95	10.01	10.54	11.18	11.40	10.97	10.01	7.77	6.60
9	9.27	10.22	10.76	11.50	11.72	11.29	10.22	8.09	6.71
10	9.48	10.44	10.97	11.82	12.03	11.50	10.44	8.20	6.92
11	9.69	10.76	11.40	12.03	12.35	11.82	10.76	8.31	7.14
12	10.01	10.97	11.72	12.35	12.57	12.14	10.97	8.63	7.35
13	10.22	11.29	12.03	12.67	12.89	12.46	11.29	8.84	7.46
14	10.54	11.72	12.25	12.99	13.31	12.78	11.72	9.05	7.67
15	10.76	11.93	12.57	13.42	13.63	13.10	11.93	9.37	7.88
18	11.50	12.67	13.31	14.16	14.59	13.95	12.67	9.90	8.41
20	12.03	13.31	14.06	14.91	15.23	14.59	13.31	10.33	8.73
23	12.67	14.06	14.80	15.76	16.08	15.44	14.06	10.86	9.27
25	13.10	14.59	15.34	16.40	16.72	16.08	14.59	11.40	9.80

<b>Холодопроизводительность: GRS-CQ14Pd/NhH-M(0)</b>									
<b>Температура воды на выходе, °C</b>	<b>Температура наружного воздуха, °C</b>								
	<b>10</b>	<b>15</b>	<b>20</b>	<b>25</b>	<b>30</b>	<b>35</b>	<b>40</b>	<b>45</b>	<b>48</b>
7	8.02	8.90	9.39	9.97	10.17	11.24	8.90	6.94	5.87
8	8.21	9.19	9.68	10.27	10.46	11.38	9.19	7.14	6.06
9	8.51	9.39	9.88	10.56	10.76	11.52	9.39	7.43	6.16
10	8.70	9.58	10.07	10.85	11.05	11.66	9.58	7.53	6.36
11	8.90	9.88	10.46	11.05	11.34	11.80	9.88	7.63	6.55
12	9.19	10.07	10.76	11.34	11.54	11.95	10.07	7.92	6.75
13	9.39	10.37	11.05	11.64	11.83	12.09	10.37	8.12	6.85
14	9.68	10.76	11.25	11.93	12.22	12.23	10.76	8.31	7.04
15	9.88	10.95	11.54	12.32	12.52	12.37	10.95	8.61	7.24
18	10.56	11.64	12.22	13.01	13.40	12.79	11.64	9.09	7.73
20	11.05	12.22	12.91	13.69	13.98	13.08	12.22	9.49	8.02
23	11.64	12.91	13.59	14.47	14.77	13.50	12.91	9.97	8.51
25	12.03	13.40	14.08	15.06	15.35	13.78	13.40	10.46	9.00

<b>Холодопроизводительность: GRS-CQ16Pd/NhH-M(0)</b>									
<b>Температура воды на выходе, °C</b>	<b>Температура наружного воздуха, °C</b>								
	<b>10</b>	<b>15</b>	<b>20</b>	<b>25</b>	<b>30</b>	<b>35</b>	<b>40</b>	<b>45</b>	<b>48</b>
7	8.14	9.03	9.53	10.12	10.32	11.52	9.03	7.04	5.95
8	8.33	9.33	9.82	10.42	10.62	11.66	9.33	7.24	6.15
9	8.63	9.53	10.02	10.72	10.91	11.79	9.53	7.54	6.25
10	8.83	9.72	10.22	11.01	11.21	11.93	9.72	7.64	6.45
11	9.03	10.02	10.62	11.21	11.51	12.06	10.02	7.74	6.65
12	9.33	10.22	10.91	11.51	11.71	12.20	10.22	8.04	6.85
13	9.53	10.52	11.21	11.81	12.01	12.33	10.52	8.24	6.95
14	9.82	10.91	11.41	12.11	12.40	12.47	10.91	8.43	7.14
15	10.02	11.11	11.71	12.50	12.70	12.60	11.11	8.73	7.34
18	10.72	11.81	12.40	13.20	13.59	13.01	11.81	9.23	7.84
20	11.21	12.40	13.10	13.89	14.19	13.28	12.40	9.62	8.14
23	11.81	13.10	13.79	14.68	14.98	13.69	13.10	10.12	8.63
25	12.20	13.59	14.29	15.28	15.58	13.96	13.59	10.62	9.13

## 4.2. EER

<b>EER: GRS-CQ4.0Pd/NhH2-E(0)</b>									
<b>Температура воды на выходе, °C</b>	<b>Температура наружного воздуха, °C</b>								
	<b>10</b>	<b>15</b>	<b>20</b>	<b>25</b>	<b>30</b>	<b>35</b>	<b>40</b>	<b>45</b>	<b>48</b>
7	5.02	4.83	4.69	4.46	4.10	3.69	3.06	2.25	1.81
8	5.17	4.98	4.83	4.61	4.21	3.80	3.14	2.32	1.88
9	5.35	5.13	4.98	4.76	4.35	3.91	3.28	2.40	1.92
10	5.50	5.28	5.13	4.87	4.46	4.06	3.36	2.47	1.96
11	5.65	5.46	5.28	5.02	4.61	4.17	3.43	2.55	2.03
12	5.83	5.61	5.42	5.17	4.76	4.28	3.54	2.62	2.07
13	5.98	5.76	5.57	5.31	4.91	4.39	3.65	2.69	2.14
14	6.16	5.90	5.72	5.46	5.02	4.50	3.73	2.73	2.21
15	6.27	6.09	5.87	5.61	5.13	4.61	3.84	2.84	2.25
18	6.75	6.53	6.31	6.05	5.54	4.98	4.13	3.06	2.47
20	7.08	6.86	6.64	6.35	5.79	5.20	4.35	3.21	2.58
23	7.56	7.31	7.05	6.75	6.20	5.57	4.65	3.39	2.73
25	7.90	7.60	7.38	7.01	6.46	5.79	4.80	3.54	2.84
<b>EER: GRS-CQ6.0Pd/NhH2-E(0)</b>									
<b>Температура воды на выходе, °C</b>	<b>Температура наружного воздуха, °C</b>								
	<b>10</b>	<b>15</b>	<b>20</b>	<b>25</b>	<b>30</b>	<b>35</b>	<b>40</b>	<b>45</b>	<b>48</b>
7	4.69	4.52	4.38	4.17	3.83	3.45	2.86	2.10	1.69
8	4.83	4.66	4.52	4.31	3.93	3.55	2.97	2.17	1.76
9	5.04	4.83	4.69	4.45	4.11	3.69	3.07	2.24	1.79
10	5.18	4.97	4.83	4.59	4.21	3.80	3.14	2.35	1.86
11	5.31	5.14	4.97	4.76	4.38	3.93	3.24	2.38	1.90
12	5.49	5.31	5.14	4.90	4.49	4.04	3.35	2.48	2.00
13	5.66	5.45	5.28	5.04	4.62	4.17	3.45	2.52	2.04
14	5.83	5.62	5.45	5.18	4.76	4.28	3.55	2.62	2.10
15	5.97	5.76	5.59	5.31	4.86	4.42	3.66	2.69	2.14
18	6.45	6.21	6.04	5.76	5.28	4.76	3.93	2.90	2.35
20	6.80	6.56	6.35	6.04	5.55	5.00	4.14	3.07	2.45
23	7.28	7.00	6.83	6.49	5.93	5.35	4.45	3.24	2.62
25	7.59	7.31	7.11	6.80	6.21	5.59	4.66	3.42	2.76
<b>EER: GRS-CQ8.0Pd/NhH2-E(0)</b>									
<b>Температура воды на выходе, °C</b>	<b>Температура наружного воздуха, °C</b>								
	<b>10</b>	<b>15</b>	<b>20</b>	<b>25</b>	<b>30</b>	<b>35</b>	<b>40</b>	<b>45</b>	<b>48</b>
7	3.90	3.76	3.64	3.47	3.19	2.87	2.38	1.75	1.41
8	3.99	3.85	3.76	3.56	3.27	2.96	2.44	1.78	1.44
9	4.13	3.96	3.85	3.85	3.36	3.04	2.53	1.84	1.46
10	4.22	4.08	3.96	3.76	3.44	3.10	2.58	1.87	1.52
11	4.33	4.19	4.08	3.87	3.56	3.19	2.67	1.95	1.58
12	4.45	4.28	4.16	3.93	3.64	3.27	2.73	2.01	1.61
13	4.56	4.42	4.28	4.08	3.73	3.36	2.81	2.04	1.64
14	4.68	4.51	4.36	4.16	3.82	3.44	2.87	2.10	1.66
15	4.82	4.62	4.48	4.25	3.90	3.53	2.93	2.15	1.72
18	5.11	4.94	4.79	4.53	4.16	3.76	3.10	2.30	1.84
20	5.34	5.14	4.99	4.76	4.36	3.93	3.24	2.38	1.92
23	5.65	5.42	5.28	5.05	4.62	4.16	3.44	2.55	2.04
25	5.88	5.68	5.48	5.22	4.79	4.33	3.59	2.64	2.12

<b>EER: GRS-CQ10Pd/NhH2-E(0)</b>									
Температура воды на выходе, °C	Температура наружного воздуха, °C								
	10	15	20	25	30	35	40	45	48
7	3.73	3.59	3.48	3.32	3.04	2.74	2.27	1.67	1.34
8	3.84	3.70	3.59	3.43	3.12	2.82	2.33	1.70	1.40
9	3.97	3.84	3.70	3.53	3.23	2.90	2.41	1.78	1.45
10	4.06	3.92	3.78	3.64	3.32	2.99	2.47	1.84	1.45
11	4.16	4.03	3.89	3.70	3.43	3.07	2.55	1.86	1.51
12	4.27	4.11	4.00	3.81	3.51	3.15	2.60	1.92	1.53
13	4.41	4.25	4.11	3.92	3.62	3.23	2.71	2.00	1.59
14	4.49	4.33	4.22	4.03	3.67	3.32	2.77	2.03	1.64
15	4.63	4.44	4.30	4.11	3.75	3.40	2.82	2.06	1.67
18	4.96	4.80	4.63	4.41	4.06	3.64	3.01	2.22	1.78
20	5.21	4.99	4.88	4.63	4.25	3.81	3.18	2.33	1.89
23	5.51	5.29	5.15	4.90	4.49	4.06	3.34	2.47	1.97
25	5.73	5.53	5.34	5.10	4.69	4.22	3.51	2.58	2.08
<b>EER: GRS-CQ12Pd/NhH-E(0)</b>									
Температура воды на выходе, °C	Температура наружного воздуха, °C								
	10	15	20	25	30	35	40	45	48
7	4.50	4.34	4.21	4.01	3.68	2.79	2.75	2.02	1.62
8	4.64	4.47	4.34	4.14	3.78	2.94	2.81	2.05	1.69
9	4.80	4.64	4.47	4.27	3.91	3.08	2.91	2.15	1.76
10	4.90	4.74	4.57	4.40	4.01	3.23	2.98	2.22	1.76
11	5.03	4.87	4.70	4.47	4.14	3.38	3.08	2.25	1.82
12	5.17	4.97	4.84	4.60	4.24	3.52	3.15	2.32	1.85
13	5.33	5.13	4.97	4.74	4.37	3.67	3.28	2.42	1.92
14	5.43	5.23	5.10	4.87	4.44	3.81	3.34	2.45	1.99
15	5.60	5.37	5.20	4.97	4.54	3.96	3.41	2.48	2.02
18	5.99	5.80	5.60	5.33	4.90	4.40	3.64	2.68	2.15
20	6.29	6.03	5.89	5.60	5.13	4.69	3.84	2.81	2.29
23	6.66	6.39	6.23	5.93	5.43	5.13	4.04	2.98	2.38
25	6.92	6.69	6.46	6.16	5.66	5.42	4.24	3.11	2.52
<b>EER: GRS-CQ14Pd/NhH-E(0)</b>									
Температура воды на выходе, °C	Температура наружного воздуха, °C								
	10	15	20	25	30	35	40	45	48
7	3.79	3.65	3.54	3.37	3.09	2.65	2.31	1.70	1.37
8	3.90	3.76	3.65	3.48	3.18	2.75	2.37	1.73	1.42
9	4.04	3.90	3.76	3.60	3.29	2.85	2.45	1.81	1.48
10	4.12	3.99	3.85	3.71	3.37	2.94	2.51	1.87	1.48
11	4.24	4.10	3.96	3.76	3.48	3.04	2.59	1.90	1.53
12	4.35	4.18	4.07	3.87	3.57	3.13	2.65	1.95	1.56
13	4.49	4.32	4.18	3.99	3.68	3.23	2.76	2.03	1.62
14	4.57	4.40	4.29	4.10	3.73	3.32	2.81	2.06	1.67
15	4.71	4.51	4.38	4.18	3.82	3.42	2.87	2.09	1.70
18	5.04	4.88	4.71	4.49	4.12	3.70	3.07	2.26	1.81
20	5.30	5.07	4.96	4.71	4.32	3.89	3.23	2.37	1.92
23	5.60	5.38	5.24	4.99	4.57	4.18	3.40	2.51	2.01
25	5.82	5.63	5.43	5.18	4.77	4.37	3.57	2.62	2.12

**РУКОВОДСТВО ПО УСТАНОВКЕ И ЭКСПЛУАТАЦИИ**

ТЕПЛОВЫЕ НАСОСЫ «ВОЗДУХ-ВОДА» серия Versati III раздельное исполнение (сплит-система) тип GRS R32

<b>EER: GRS-CQ16Pd/NhH-E(0)</b>									
<b>Температура воды на выходе, °С</b>	<b>Температура наружного воздуха, °С</b>								
	<b>10</b>	<b>15</b>	<b>20</b>	<b>25</b>	<b>30</b>	<b>35</b>	<b>40</b>	<b>45</b>	<b>48</b>
7	3.68	3.54	3.43	3.27	3.00	2.57	2.24	1.65	1.32
8	3.78	3.65	3.54	3.38	3.08	2.67	2.30	1.68	1.38
9	3.92	3.78	3.65	3.49	3.19	2.76	2.38	1.76	1.43
10	4.00	3.87	3.73	3.59	3.27	2.85	2.43	1.81	1.43
11	4.11	3.97	3.84	3.65	3.38	2.94	2.51	1.84	1.49
12	4.22	4.05	3.95	3.76	3.46	3.04	2.57	1.89	1.51
13	4.35	4.19	4.05	3.87	3.57	3.13	2.68	1.97	1.57
14	4.43	4.27	4.16	3.97	3.62	3.22	2.73	2.00	1.62
15	4.57	4.38	4.24	4.05	3.70	3.31	2.78	2.03	1.65
18	4.89	4.73	4.57	4.35	4.00	3.59	2.97	2.19	1.76
20	5.14	4.92	4.81	4.57	4.19	3.77	3.14	2.30	1.86
23	5.43	5.22	5.08	4.84	4.43	4.05	3.30	2.43	1.95
25	5.65	5.46	5.27	5.03	4.62	4.23	3.46	2.54	2.05
<b>EER: GRS-CQ8.OPd/NhH-M(0)</b>									
<b>Температура воды на выходе, °С</b>	<b>Температура наружного воздуха, °С</b>								
	<b>10</b>	<b>15</b>	<b>20</b>	<b>25</b>	<b>30</b>	<b>35</b>	<b>40</b>	<b>45</b>	<b>48</b>
7	6.80	6.55	6.35	6.05	5.55	5.00	4.15	3.05	2.45
8	6.95	6.70	6.55	6.20	5.70	5.15	4.25	3.10	2.50
9	7.20	6.90	6.70	6.40	5.85	5.30	4.40	3.20	2.55
10	7.35	7.10	6.90	6.55	6.00	5.40	4.50	3.25	2.65
11	7.55	7.30	7.10	6.75	6.20	5.55	4.65	3.40	2.75
12	7.75	7.45	7.25	6.85	6.35	5.70	4.75	3.50	2.80
13	7.95	7.70	7.45	7.10	6.50	5.85	4.90	3.55	2.85
14	8.15	7.85	7.60	7.25	6.65	6.00	5.00	3.65	2.90
15	8.40	8.05	7.80	7.40	6.80	6.15	5.10	3.75	3.00
18	8.90	8.60	8.35	7.90	7.25	6.55	5.40	4.00	3.20
20	9.30	8.95	8.70	8.30	7.60	6.85	5.65	4.15	3.35
23	9.85	9.45	9.20	8.80	8.05	7.25	6.00	4.45	3.55
25	10.25	9.90	9.55	9.10	8.35	7.55	6.25	4.60	3.70
<b>EER: GRS-CQ10Pd/NhH-M(0)</b>									
<b>Температура воды на выходе, °С</b>	<b>Температура наружного воздуха, °С</b>								
	<b>10</b>	<b>15</b>	<b>20</b>	<b>25</b>	<b>30</b>	<b>35</b>	<b>40</b>	<b>45</b>	<b>48</b>
7	5.85	5.63	5.46	5.20	4.77	4.30	3.57	2.62	2.11
8	6.02	5.81	5.63	5.38	4.90	4.43	3.66	2.67	2.19
9	6.24	6.02	5.81	5.55	5.07	4.56	3.78	2.80	2.28
10	6.36	6.15	5.93	5.72	5.20	4.69	3.87	2.88	2.28
11	6.54	6.32	6.11	5.81	5.38	4.82	4.00	2.92	2.37
12	6.71	6.45	6.28	5.98	5.50	4.95	4.09	3.01	2.41
13	6.92	6.67	6.45	6.15	5.68	5.07	4.26	3.14	2.49
14	7.05	6.79	6.62	6.32	5.76	5.20	4.34	3.18	2.58
15	7.27	6.97	6.75	6.45	5.89	5.33	4.43	3.23	2.62
18	7.78	7.53	7.27	6.92	6.36	5.72	4.73	3.48	2.80
20	8.17	7.83	7.65	7.27	6.67	5.98	4.99	3.66	2.97
23	8.64	8.30	8.08	7.70	7.05	6.36	5.25	3.87	3.10
25	8.99	8.69	8.39	8.00	7.35	6.62	5.50	4.04	3.27



**РУКОВОДСТВО ПО УСТАНОВКЕ И ЭКСПЛУАТАЦИИ**

ТЕПЛОВЫЕ НАСОСЫ «ВОЗДУХ-ВОДА» серия Versati III раздельное исполнение (сплит-система) тип GRS R32

<b>EER: GRS-CQ12Pd/NhH-M(0)</b>									
<b>Температура воды на выходе, °C</b>	<b>Температура наружного воздуха, °C</b>								
	<b>10</b>	<b>15</b>	<b>20</b>	<b>25</b>	<b>30</b>	<b>35</b>	<b>40</b>	<b>45</b>	<b>48</b>
7	4.60	4.43	4.30	4.09	3.76	2.85	2.81	2.06	1.66
8	4.74	4.57	4.43	4.23	3.86	3.00	2.88	2.10	1.73
9	4.91	4.74	4.57	4.36	3.99	3.15	2.98	2.20	1.79
10	5.01	4.84	4.67	4.50	4.09	3.30	3.04	2.27	1.79
11	5.14	4.97	4.80	4.57	4.23	3.45	3.15	2.30	1.86
12	5.28	5.07	4.94	4.70	4.33	3.60	3.21	2.37	1.89
13	5.45	5.24	5.07	4.84	4.47	3.75	3.35	2.47	1.96
14	5.55	5.35	5.21	4.97	4.53	3.90	3.42	2.50	2.03
15	5.72	5.48	5.31	5.07	4.63	4.05	3.48	2.54	2.06
18	6.12	5.92	5.72	5.45	5.01	4.49	3.72	2.74	2.20
20	6.43	6.16	6.02	5.72	5.24	4.79	3.92	2.88	2.33
23	6.80	6.53	6.36	6.06	5.55	5.24	4.13	3.04	2.44
25	7.07	6.83	6.60	6.29	5.78	5.54	4.33	3.18	2.57
<b>EER: GRS-CQ14Pd/NhH-M(0)</b>									
<b>Температура воды на выходе, °C</b>	<b>Температура наружного воздуха, °C</b>								
	<b>10</b>	<b>15</b>	<b>20</b>	<b>25</b>	<b>30</b>	<b>35</b>	<b>40</b>	<b>45</b>	<b>48</b>
7	3.89	3.75	3.63	3.46	3.18	2.72	2.37	1.74	1.40
8	4.00	3.86	3.75	3.58	3.26	2.82	2.43	1.77	1.46
9	4.15	4.00	3.86	3.69	3.38	2.92	2.52	1.86	1.52
10	4.23	4.09	3.95	3.80	3.46	3.02	2.57	1.92	1.52
11	4.35	4.21	4.06	3.86	3.58	3.12	2.66	1.95	1.57
12	4.46	4.29	4.18	3.98	3.66	3.21	2.72	2.00	1.60
13	4.61	4.43	4.29	4.09	3.78	3.31	2.83	2.09	1.66
14	4.69	4.52	4.41	4.21	3.83	3.41	2.89	2.12	1.72
15	4.83	4.63	4.49	4.29	3.92	3.51	2.95	2.15	1.74
18	5.18	5.01	4.83	4.61	4.23	3.80	3.15	2.32	1.86
20	5.44	5.21	5.09	4.83	4.43	3.99	3.32	2.43	1.97
23	5.75	5.52	5.38	5.12	4.69	4.29	3.49	2.57	2.06
25	5.98	5.78	5.58	5.32	4.89	4.48	3.66	2.69	2.17
<b>EER: GRS-CQ16Pd/NhH-M(0)</b>									
<b>Температура воды на выходе, °C</b>	<b>Температура наружного воздуха, °C</b>								
	<b>10</b>	<b>15</b>	<b>20</b>	<b>25</b>	<b>30</b>	<b>35</b>	<b>40</b>	<b>45</b>	<b>48</b>
7	3.76	3.62	3.51	3.35	3.07	2.63	2.30	1.69	1.36
8	3.87	3.73	3.62	3.46	3.15	2.73	2.35	1.71	1.41
9	4.01	3.87	3.73	3.57	3.26	2.82	2.43	1.80	1.47
10	4.09	3.96	3.82	3.68	3.35	2.92	2.49	1.85	1.47
11	4.20	4.07	3.93	3.73	3.46	3.01	2.57	1.88	1.52
12	4.31	4.15	4.04	3.84	3.54	3.11	2.63	1.94	1.55
13	4.45	4.29	4.15	3.96	3.65	3.20	2.74	2.02	1.60
14	4.54	4.37	4.26	4.07	3.71	3.29	2.79	2.05	1.66
15	4.67	4.48	4.34	4.15	3.79	3.39	2.85	2.07	1.69
18	5.01	4.84	4.67	4.45	4.09	3.67	3.04	2.24	1.80
20	5.26	5.03	4.92	4.67	4.29	3.86	3.21	2.35	1.91
23	5.56	5.34	5.20	4.95	4.54	4.14	3.37	2.49	1.99
25	5.78	5.59	5.39	5.14	4.73	4.33	3.54	2.60	2.10

### 4.3. Теплопроизводительность

Теплопроизводительность: GRS-CQ4.0Pd/NhH2-E(0)														
Температура воды на выходе, °C	Температура наружного воздуха, °C													
	-25	-20	-15	-10	-7	-2	2	7	10	15	20	25	30	35
25	1.76	2.13	2.54	2.91	3.12	3.49	3.85	3.77	3.90	4.10	4.06	3.69	3.24	2.54
30	1.72	2.09	2.46	2.83	3.03	3.36	3.73	3.98	4.10	4.35	4.31	3.90	3.40	2.67
35	1.68	1.97	2.30	2.67	2.87	3.20	3.49	4.10	4.22	4.47	4.43	4.02	3.53	2.75
40	1.68	1.97	2.30	2.67	2.87	3.20	3.49	4.10	4.22	4.47	4.43	4.02	3.53	2.75
45	\	1.97	2.30	2.67	2.87	3.20	3.49	4.10	4.22	4.47	4.43	4.02	3.53	2.75
50	\	\	2.21	2.58	2.79	3.12	3.36	3.98	4.10	4.35	4.31	3.90	3.40	2.67
55	\	\	\	2.46	2.62	2.95	3.20	3.77	3.90	4.10	4.06	3.69	3.24	2.54
60	\	\	\	\	2.50	2.79	3.03	3.57	3.69	3.90	3.85	3.49	3.08	2.38
Теплопроизводительность: GRS-CQ6.0Pd/NhH2-E(0)														
Температура воды на выходе, °C	Температура наружного воздуха, °C													
	-25	-20	-15	-10	-7	-2	2	7	10	15	20	25	30	35
25	2.84	3.42	4.06	4.64	4.99	5.57	6.15	6.03	6.21	6.55	6.50	5.92	5.16	4.06
30	2.61	3.13	3.71	4.23	4.58	5.05	5.63	5.97	6.15	6.50	6.44	5.86	5.16	4.00
35	2.44	2.84	3.31	3.83	4.12	4.64	5.05	5.92	6.09	6.44	6.38	5.80	5.10	3.94
40	2.38	2.78	3.31	3.83	4.12	4.58	4.99	5.86	6.03	6.38	6.32	5.74	5.05	3.94
45	\	2.78	3.25	3.77	4.06	4.52	4.93	5.80	5.97	6.32	6.26	5.68	4.99	3.89
50	\	\	3.19	3.71	4.00	4.47	4.87	5.74	5.92	6.26	6.21	5.63	4.93	3.83
55	\	\	\	3.71	4.00	4.41	4.81	5.68	5.86	6.21	6.15	5.57	4.87	3.83
60	\	\	\	\	3.94	4.41	4.76	5.63	5.80	6.15	6.09	5.51	4.81	3.77
Теплопроизводительность: GRS-CQ8.0Pd/NhH2-E(0)														
Температура воды на выходе, °C	Температура наружного воздуха, °C													
	-25	-20	-15	-10	-7	-2	2	7	10	15	20	25	30	35
25	3.44	4.16	4.96	5.68	6.08	6.80	7.52	7.36	7.60	8.00	7.92	7.20	6.32	4.96
30	3.36	4.08	4.80	5.52	5.92	6.56	7.28	7.76	8.00	8.48	8.40	7.60	6.64	5.20
35	3.28	3.84	4.48	5.20	5.60	6.24	6.80	8.00	8.24	8.72	8.64	7.84	6.88	5.36
40	3.28	3.84	4.48	5.20	5.60	6.24	6.80	8.00	8.24	8.72	8.64	7.84	6.88	5.36
45	\	3.84	4.48	5.20	5.60	6.24	6.80	8.00	8.24	8.72	8.64	7.84	6.88	5.36
50	\	\	4.32	5.04	5.44	6.08	6.56	7.76	8.00	8.48	8.40	7.60	6.64	5.20
55	\	\	\	4.80	5.12	5.76	6.24	7.36	7.60	8.00	7.92	7.20	6.32	4.96
60	\	\	\	\	4.88	5.44	5.92	6.96	7.20	7.60	7.52	6.80	6.00	4.64

<b>Теплопроизводительность: GRS-CQ10Pd/NhH2-E(0)</b>														
<b>Температура воды на выходе, °C</b>	<b>Температура наружного воздуха, °C</b>													
	<b>-25</b>	<b>-20</b>	<b>-15</b>	<b>-10</b>	<b>-7</b>	<b>-2</b>	<b>2</b>	<b>7</b>	<b>10</b>	<b>15</b>	<b>20</b>	<b>25</b>	<b>30</b>	<b>35</b>
25	4.24	5.12	6.11	6.99	7.49	8.37	9.26	9.06	9.36	9.85	9.75	8.87	7.78	6.11
30	4.14	5.02	5.91	6.80	7.29	8.08	8.96	9.55	9.85	10.44	10.34	9.36	8.18	6.40
35	4.04	4.73	5.52	6.40	6.90	7.68	8.37	9.85	10.15	10.74	10.64	9.65	8.47	6.60
40	4.04	4.73	5.52	6.40	6.90	7.68	8.37	9.85	10.15	10.74	10.64	9.65	8.47	6.60
45	\	4.73	5.52	6.40	6.90	7.68	8.37	9.85	10.15	10.74	10.64	9.65	8.47	6.60
50	\	\	5.32	6.21	6.70	7.49	8.08	9.55	9.85	10.44	10.34	9.36	8.18	6.40
55	\	\	\	5.91	6.30	7.09	7.68	9.06	9.36	9.85	9.75	8.87	7.78	6.11
60	\	\	\	\	6.01	6.70	7.29	8.57	8.87	9.36	9.26	8.37	7.39	5.71
<b>Теплопроизводительность: GRS-CQ12Pd/NhH-E(0)</b>														
<b>Температура воды на выходе, °C</b>	<b>Температура наружного воздуха, °C</b>													
	<b>-25</b>	<b>-20</b>	<b>-15</b>	<b>-10</b>	<b>-7</b>	<b>-2</b>	<b>2</b>	<b>7</b>	<b>10</b>	<b>15</b>	<b>20</b>	<b>25</b>	<b>30</b>	<b>35</b>
25	5.17	6.25	7.46	8.54	9.14	10.22	11.31	11.60	11.43	12.03	11.91	10.83	9.50	7.46
30	5.05	6.13	7.22	8.30	8.90	9.86	10.95	11.80	12.03	12.75	12.63	11.43	9.98	7.82
35	4.93	5.77	6.74	7.82	8.42	9.38	10.22	12.00	12.39	13.11	12.99	11.79	10.34	8.06
40	4.93	5.77	6.74	7.82	8.42	9.38	10.22	12.20	12.39	13.11	12.99	11.79	10.34	8.06
45	\	5.77	6.74	7.82	8.42	9.38	10.22	12.40	12.39	13.11	12.99	11.79	10.34	8.06
50	\	\	6.50	7.58	8.18	9.14	9.86	12.60	12.03	12.75	12.63	11.43	9.98	7.82
55	\	\	\	7.22	7.70	8.66	9.38	12.80	11.43	12.03	11.91	10.83	9.50	7.46
60	\	\	\	\	7.34	8.18	8.90	13.00	10.83	11.43	11.31	10.22	9.02	6.98
<b>Теплопроизводительность: GRS-CQ14Pd/NhH-E(0)</b>														
<b>Температура воды на выходе, °C</b>	<b>Температура наружного воздуха, °C</b>													
	<b>-25</b>	<b>-20</b>	<b>-15</b>	<b>-10</b>	<b>-7</b>	<b>-2</b>	<b>2</b>	<b>7</b>	<b>10</b>	<b>15</b>	<b>20</b>	<b>25</b>	<b>30</b>	<b>35</b>
25	6.04	7.30	8.71	9.97	10.67	11.94	13.20	13.52	13.34	14.05	13.91	12.64	11.10	8.71
30	5.90	7.16	8.43	9.69	10.39	11.52	12.78	13.76	14.05	14.89	14.75	13.34	11.66	9.13
35	5.76	6.74	7.87	9.13	9.83	10.96	11.94	14.00	14.47	15.31	15.17	13.76	12.08	9.41
40	5.76	6.74	7.87	9.13	9.83	10.96	11.94	14.24	14.47	15.31	15.17	13.76	12.08	9.41
45	\	6.74	7.87	9.13	9.83	10.96	11.94	14.48	14.47	15.31	15.17	13.76	12.08	9.41
50	\	\	7.58	8.85	9.55	10.67	11.52	14.72	14.05	14.89	14.75	13.34	11.66	9.13
55	\	\	\	8.43	8.99	10.11	10.96	14.96	13.34	14.05	13.91	12.64	11.10	8.71
60	\	\	\	\	8.57	9.55	10.39	15.20	12.64	13.34	13.20	11.94	10.53	8.15

<b>Теплопроизводительность: GRS-CQ16Pd/NhH-E(0)</b>														
<b>Температура воды на выходе, °C</b>	<b>Температура наружного воздуха, °C</b>													
	<b>-25</b>	<b>-20</b>	<b>-15</b>	<b>-10</b>	<b>-7</b>	<b>-2</b>	<b>2</b>	<b>7</b>	<b>10</b>	<b>15</b>	<b>20</b>	<b>25</b>	<b>30</b>	<b>35</b>
25	6.64	8.03	9.58	10.97	11.74	13.13	14.52	14.91	14.67	15.45	15.29	13.90	12.20	9.58
30	6.49	7.88	9.27	10.66	11.43	12.67	14.06	15.21	15.45	16.37	16.22	14.67	12.82	10.04
35	6.33	7.41	8.65	10.04	10.81	12.05	13.13	15.50	15.91	16.84	16.68	15.14	13.28	10.35
40	6.33	7.41	8.65	10.04	10.81	12.05	13.13	15.80	15.91	16.84	16.68	15.14	13.28	10.35
45	\	7.41	8.65	10.04	10.81	12.05	13.13	16.09	15.91	16.84	16.68	15.14	13.28	10.35
50	\	\	8.34	9.73	10.50	11.74	12.67	16.39	15.45	16.37	16.22	14.67	12.82	10.04
55	\	\	\	9.27	9.89	11.12	12.05	16.68	14.67	15.45	15.29	13.90	12.20	9.58
60	\	\	\	\	9.42	10.50	11.43	16.98	13.90	14.67	14.52	13.13	11.58	8.96
<b>Теплопроизводительность: GRS-CQ8.0Pd/NhH-M(0)</b>														
<b>Температура воды на выходе, °C</b>	<b>Температура наружного воздуха, °C</b>													
	<b>-25</b>	<b>-20</b>	<b>-15</b>	<b>-10</b>	<b>-7</b>	<b>-2</b>	<b>2</b>	<b>7</b>	<b>10</b>	<b>15</b>	<b>20</b>	<b>25</b>	<b>30</b>	<b>35</b>
25	3.44	4.16	4.96	5.68	6.08	6.80	7.52	7.36	7.60	8.00	7.92	7.20	6.32	4.96
30	3.36	4.08	4.80	5.52	5.92	6.56	7.28	7.76	8.00	8.48	8.40	7.60	6.64	5.20
35	3.28	3.84	4.48	5.20	5.60	6.24	6.80	8.00	8.24	8.72	8.64	7.84	6.88	5.36
40	3.28	3.84	4.48	5.20	5.60	6.24	6.80	8.00	8.24	8.72	8.64	7.84	6.88	5.36
45	\	3.84	4.48	5.20	5.60	6.24	6.80	8.00	8.24	8.72	8.64	7.84	6.88	5.36
50	\	\	4.32	5.04	5.44	6.08	6.56	7.76	8.00	8.48	8.40	7.60	6.64	5.20
55	\	\	\	4.80	5.12	5.76	6.24	7.36	7.60	8.00	7.92	7.20	6.32	4.96
60	\	\	\	\	4.88	5.44	5.92	6.96	7.20	7.60	7.52	6.80	6.00	4.64
<b>Теплопроизводительность: GRS-CQ10Pd/NhH-M(0)</b>														
<b>Температура воды на выходе, °C</b>	<b>Температура наружного воздуха, °C</b>													
	<b>-25</b>	<b>-20</b>	<b>-15</b>	<b>-10</b>	<b>-7</b>	<b>-2</b>	<b>2</b>	<b>7</b>	<b>10</b>	<b>15</b>	<b>20</b>	<b>25</b>	<b>30</b>	<b>35</b>
25	4.39	5.30	6.32	7.24	7.75	8.67	9.59	9.38	9.69	10.20	10.10	9.18	8.06	6.32
30	4.28	5.20	6.12	7.04	7.55	8.36	9.28	9.89	10.20	10.81	10.71	9.69	8.47	6.63
35	4.18	4.90	5.71	6.63	7.14	7.96	8.67	10.20	10.51	11.12	11.02	10.00	8.77	6.83
40	4.18	4.90	5.71	6.63	7.14	7.96	8.67	10.20	10.51	11.12	11.02	10.00	8.77	6.83
45	\	4.90	5.71	6.63	7.14	7.96	8.67	10.20	10.51	11.12	11.02	10.00	8.77	6.83
50	\	\	5.51	6.43	6.94	7.75	8.36	9.89	10.20	10.81	10.71	9.69	8.47	6.63
55	\	\	\	6.12	6.53	7.34	7.96	9.38	9.69	10.20	10.10	9.18	8.06	6.32
60	\	\	\	\	6.22	6.94	7.55	8.87	9.18	9.69	9.59	8.67	7.65	5.92

<b>Теплопроизводительность: GRS-CQ12Pd/NhH-M(0)</b>														
<b>Температура воды на выходе, °C</b>	<b>Температура наружного воздуха, °C</b>													
	<b>-25</b>	<b>-20</b>	<b>-15</b>	<b>-10</b>	<b>-7</b>	<b>-2</b>	<b>2</b>	<b>7</b>	<b>10</b>	<b>15</b>	<b>20</b>	<b>25</b>	<b>30</b>	<b>35</b>
25	5.13	6.20	7.39	8.46	9.06	10.13	11.21	11.50	11.33	11.92	11.80	10.73	9.42	7.39
30	5.01	6.08	7.15	8.23	8.82	9.78	10.85	11.70	11.92	12.64	12.52	11.33	9.89	7.75
35	4.89	5.72	6.68	7.75	8.34	9.30	10.13	11.89	12.28	12.99	12.88	11.68	10.25	7.99
40	4.89	5.72	6.68	7.75	8.34	9.30	10.13	12.09	12.28	12.99	12.88	11.68	10.25	7.99
45	\	5.72	6.68	7.75	8.34	9.30	10.13	12.29	12.28	12.99	12.88	11.68	10.25	7.99
50	\	\	6.44	7.51	8.11	9.06	9.78	12.49	11.92	12.64	12.52	11.33	9.89	7.75
55	\	\	\	7.15	7.63	8.58	9.30	12.69	11.33	11.92	11.80	10.73	9.42	7.39
60	\	\	\	\	7.27	8.11	8.82	12.88	10.73	11.33	11.21	10.13	8.94	6.91
<b>Теплопроизводительность: GRS-CQ14Pd/NhH-M(0)</b>														
<b>Температура воды на выходе, °C</b>	<b>Температура наружного воздуха, °C</b>													
	<b>-25</b>	<b>-20</b>	<b>-15</b>	<b>-10</b>	<b>-7</b>	<b>-2</b>	<b>2</b>	<b>7</b>	<b>10</b>	<b>15</b>	<b>20</b>	<b>25</b>	<b>30</b>	<b>35</b>
25	6.02	7.28	8.68	9.94	10.65	11.91	13.17	13.48	13.31	14.01	13.87	12.61	11.07	8.68
30	5.88	7.14	8.40	9.66	10.37	11.49	12.75	13.72	14.01	14.85	14.71	13.31	11.63	9.10
35	5.74	6.72	7.84	9.10	9.80	10.93	11.91	13.96	14.43	15.27	15.13	13.73	12.05	9.38
40	5.74	6.72	7.84	9.10	9.80	10.93	11.91	14.20	14.43	15.27	15.13	13.73	12.05	9.38
45	\	6.72	7.84	9.10	9.80	10.93	11.91	14.44	14.43	15.27	15.13	13.73	12.05	9.38
50	\	\	7.56	8.82	9.52	10.65	11.49	14.68	14.01	14.85	14.71	13.31	11.63	9.10
55	\	\	\	8.40	8.96	10.08	10.93	14.92	13.31	14.01	13.87	12.61	11.07	8.68
60	\	\	\	\	8.54	9.52	10.37	15.16	12.61	13.31	13.17	11.91	10.51	8.12
<b>Теплопроизводительность: GRS-CQ16Pd/NhH-M(0)</b>														
<b>Температура воды на выходе, °C</b>	<b>Температура наружного воздуха, °C</b>													
	<b>-25</b>	<b>-20</b>	<b>-15</b>	<b>-10</b>	<b>-7</b>	<b>-2</b>	<b>2</b>	<b>7</b>	<b>10</b>	<b>15</b>	<b>20</b>	<b>25</b>	<b>30</b>	<b>35</b>
25	6.66	8.05	9.60	10.99	11.77	13.16	14.56	14.95	14.71	15.48	15.33	13.94	12.23	9.60
30	6.50	7.90	9.29	10.68	11.46	12.70	14.09	15.24	15.48	16.41	16.26	14.71	12.85	10.07
35	6.35	7.43	8.67	10.07	10.84	12.08	13.16	15.54	15.95	16.88	16.72	15.18	13.32	10.37
40	6.35	7.43	8.67	10.07	10.84	12.08	13.16	15.83	15.95	16.88	16.72	15.18	13.32	10.37
45	\	7.43	8.67	10.07	10.84	12.08	13.16	16.13	15.95	16.88	16.72	15.18	13.32	10.37
50	\	\	8.36	9.76	10.53	11.77	12.70	16.43	15.48	16.41	16.26	14.71	12.85	10.07
55	\	\	\	9.29	9.91	11.15	12.08	16.72	14.71	15.48	15.33	13.94	12.23	9.60
60	\	\	\	\	9.45	10.53	11.46	17.02	13.94	14.71	14.56	13.16	11.61	8.98

## 4.4. COP

<b>COP: GRS-CQ4.0Pd/NhH2-E(0)</b>														
Температура воды на выходе, °C	Температура наружного воздуха, °C													
	-25	-20	-15	-10	-7	-2	2	7	10	15	20	25	30	35
25	2.05	2.60	3.07	3.90	4.49	5.32	6.11	6.38	6.66	7.29	7.72	7.68	8.35	8.83
30	1.65	2.13	2.52	3.27	3.78	4.45	5.24	5.79	6.15	6.58	7.01	7.01	7.56	8.12
35	1.38	1.73	2.05	2.72	3.15	3.78	4.29	5.16	5.44	5.91	6.19	6.19	6.86	7.29
40	1.18	1.58	1.89	2.44	2.80	3.43	3.98	4.57	4.81	5.24	5.48	5.44	6.03	6.42
45	\	1.34	1.62	2.17	2.44	2.96	3.47	3.94	4.14	4.49	4.73	4.96	5.20	5.52
50	\	\	1.34	1.77	2.05	2.48	2.88	3.35	3.51	3.82	4.02	4.22	4.41	4.69
55	\	\	\	1.42	1.65	2.01	2.32	2.72	2.84	3.11	3.27	3.43	3.59	3.82
60	\	\	\	\	1.30	1.54	1.77	2.13	2.21	2.32	2.48	2.60	2.72	2.92
<b>COP: GRS-CQ6.0Pd/NhH2-E(0)</b>														
Температура воды на выходе, °C	Температура наружного воздуха, °C													
	-25	-20	-15	-10	-7	-2	2	7	10	15	20	25	30	35
25	1.91	2.41	2.87	3.63	4.20	4.97	5.73	5.96	6.23	6.80	7.22	7.14	7.79	8.25
30	1.53	1.99	2.37	3.06	3.55	4.20	4.89	5.42	5.77	6.15	6.57	6.57	7.11	7.60
35	1.30	1.64	1.95	2.56	2.98	3.55	4.09	4.89	5.16	5.62	5.84	5.84	6.49	6.88
40	1.11	1.49	1.80	2.33	2.67	3.25	3.82	4.35	4.58	4.97	5.23	5.20	5.73	6.11
45	\	1.30	1.57	2.10	2.37	2.87	3.36	3.82	4.01	4.35	4.58	4.81	5.04	5.35
50	\	\	1.34	1.76	2.02	2.41	2.79	3.29	3.44	3.78	3.93	4.13	4.32	4.62
55	\	\	\	1.45	1.68	2.02	2.37	2.75	2.90	3.13	3.32	3.44	3.63	3.90
60	\	\	\	\	1.34	1.60	1.87	2.22	2.29	2.44	2.56	2.71	2.83	3.02
<b>COP: GRS-CQ8.0Pd/NhH2-E(0)</b>														
Температура воды на выходе, °C	Температура наружного воздуха, °C													
	-25	-20	-15	-10	-7	-2	2	7	10	15	20	25	30	35
25	1.89	2.39	2.82	3.59	4.17	4.90	5.64	5.91	6.14	6.72	7.10	7.06	7.68	8.14
30	1.54	2.01	2.35	3.05	3.55	4.17	4.86	5.40	5.71	6.14	6.52	6.52	7.06	7.53
35	1.27	1.62	1.93	2.55	2.97	3.55	4.05	4.86	5.13	5.56	5.79	5.79	6.45	6.83
40	1.12	1.51	1.81	2.32	2.66	3.24	3.82	4.36	4.59	5.02	5.25	5.21	5.75	6.14
45	\	1.31	1.58	2.12	2.39	2.90	3.40	3.86	4.05	4.40	4.63	4.86	5.10	5.40
50	\	\	1.35	1.81	2.05	2.47	2.86	3.36	3.51	3.86	4.05	4.25	4.44	4.75
55	\	\	\	1.51	1.74	2.12	2.47	2.86	3.01	3.28	3.44	3.59	3.78	4.05
60	\	\	\	\	1.43	1.70	1.97	2.35	2.39	2.59	2.70	2.86	2.97	3.20

<b>COP: GRS-CQ10Pd/NhH2-E(0)</b>														
Температура воды на выходе, °C	Температура наружного воздуха, °C													
	-25	-20	-15	-10	-7	-2	2	7	10	15	20	25	30	35
25	1.84	2.31	2.75	3.49	4.04	4.77	5.51	5.73	5.98	6.53	6.94	6.86	7.49	7.93
30	1.47	1.91	2.28	2.94	3.41	4.04	4.70	5.21	5.54	5.91	6.31	6.31	6.83	7.30
35	1.25	1.58	1.87	2.46	2.86	3.41	3.93	4.70	4.95	5.39	5.62	5.62	6.24	6.61
40	1.06	1.43	1.72	2.24	2.57	3.12	3.67	4.18	4.40	4.77	5.03	4.99	5.51	5.87
45	\	1.25	1.50	2.02	2.28	2.75	3.23	3.67	3.85	4.18	4.40	4.62	4.84	5.14
50	\	\	1.28	1.69	1.95	2.31	2.68	3.16	3.30	3.63	3.78	3.96	4.15	4.44
55	\	\	\	1.39	1.61	1.95	2.28	2.64	2.79	3.01	3.19	3.30	3.49	3.74
60	\	\	\	\	1.28	1.54	1.80	2.13	2.20	2.35	2.46	2.61	2.72	2.90
<b>COP: GRS-CQ12Pd/NhH-E(0)</b>														
Температура воды на выходе, °C	Температура наружного воздуха, °C													
	-25	-20	-15	-10	-7	-2	2	7	10	15	20	25	30	35
25	1.95	2.47	2.90	3.70	4.30	5.05	5.81	6.23	6.32	6.92	7.32	7.28	7.91	8.39
30	1.59	2.07	2.43	3.14	3.66	4.30	5.01	5.62	5.89	6.32	6.72	6.72	7.28	7.76
35	1.31	1.67	1.99	2.63	3.06	3.66	4.18	5.00	5.29	5.73	5.97	5.97	6.64	7.04
40	1.15	1.55	1.87	2.39	2.74	3.34	3.94	4.39	4.73	5.17	5.41	5.37	5.93	6.32
45	\	1.35	1.63	2.19	2.47	2.98	3.50	3.77	4.18	4.53	4.77	5.01	5.25	5.57
50	\	\	1.39	1.87	2.11	2.55	2.94	3.16	3.62	3.98	4.18	4.38	4.57	4.89
55	\	\	\	1.55	1.79	2.19	2.55	2.54	3.10	3.38	3.54	3.70	3.90	4.18
60	\	\	\	\	1.47	1.75	2.03	1.93	2.47	2.66	2.78	2.94	3.06	3.30
<b>COP: GRS-CQ14Pd/NhH-E(0)</b>														
Температура воды на выходе, °C	Температура наружного воздуха, °C													
	-25	-20	-15	-10	-7	-2	2	7	10	15	20	25	30	35
25	1.83	2.32	2.73	3.47	4.04	4.75	5.46	5.72	5.94	6.50	6.88	6.84	7.44	7.88
30	1.49	1.94	2.28	2.95	3.44	4.04	4.71	5.21	5.53	5.94	6.31	6.31	6.84	7.29
35	1.23	1.57	1.87	2.47	2.88	3.44	3.92	4.70	4.97	5.38	5.60	5.60	6.24	6.61
40	1.08	1.46	1.76	2.24	2.58	3.14	3.70	4.19	4.45	4.86	5.08	5.04	5.57	5.94
45	\	1.27	1.53	2.06	2.32	2.80	3.29	3.68	3.92	4.26	4.48	4.71	4.93	5.23
50	\	\	1.31	1.76	1.98	2.39	2.76	3.17	3.40	3.74	3.92	4.11	4.30	4.60
55	\	\	\	1.46	1.68	2.06	2.39	2.66	2.91	3.18	3.33	3.47	3.66	3.92
60	\	\	\	\	1.38	1.64	1.91	2.15	2.32	2.50	2.62	2.76	2.88	3.10

<b>COP: GRS-CQ16Pd/NhH-E(0)</b>														
Температура воды на выходе, °C	Температура наружного воздуха, °C													
	-25	-20	-15	-10	-7	-2	2	7	10	15	20	25	30	35
25	1.74	2.21	2.60	3.31	3.85	4.52	5.20	5.38	5.66	6.20	6.55	6.52	7.09	7.51
30	1.42	1.85	2.17	2.81	3.28	3.85	4.49	4.94	5.27	5.66	6.02	6.02	6.52	6.94
35	1.18	1.50	1.78	2.35	2.74	3.28	3.74	4.50	4.74	5.13	5.34	5.34	5.95	6.30
40	1.03	1.39	1.67	2.14	2.46	2.99	3.53	4.06	4.24	4.63	4.84	4.81	5.31	5.66
45	\	1.21	1.46	1.96	2.21	2.67	3.13	3.62	3.74	4.06	4.27	4.49	4.70	4.99
50	\	\	1.25	1.67	1.89	2.28	2.64	3.18	3.24	3.56	3.74	3.92	4.09	4.38
55	\	\	\	1.39	1.60	1.96	2.28	2.74	2.78	3.03	3.17	3.31	3.49	3.74
60	\	\	\	\	1.32	1.57	1.82	2.30	2.21	2.39	2.49	2.64	2.74	2.96
<b>COP: GRS-CQ8.0Pd/NhH-M(0)</b>														
Температура воды на выходе, °C	Температура наружного воздуха, °C													
	-25	-20	-15	-10	-7	-2	2	7	10	15	20	25	30	35
25	2.04	2.58	3.04	3.87	4.49	5.28	6.07	6.36	6.61	7.24	7.65	7.61	8.28	8.78
30	1.66	2.16	2.54	3.29	3.83	4.49	5.24	5.82	6.16	6.61	7.03	7.03	7.61	8.11
35	1.37	1.75	2.08	2.75	3.20	3.83	4.37	5.24	5.53	5.99	6.24	6.24	6.95	7.36
40	1.21	1.62	1.96	2.50	2.87	3.49	4.12	4.70	4.95	5.41	5.66	5.62	6.20	6.61
45	\	1.41	1.71	2.29	2.58	3.12	3.66	4.16	4.37	4.74	4.99	5.24	5.49	5.82
50	\	\	1.46	1.96	2.20	2.66	3.08	3.62	3.79	4.16	4.37	4.58	4.78	5.12
55	\	\	\	1.62	1.87	2.29	2.66	3.08	3.24	3.54	3.70	3.87	4.08	4.37
60	\	\	\	\	1.54	1.83	2.12	2.54	2.58	2.79	2.91	3.08	3.20	3.45
<b>COP: GRS-CQ10Pd/NhH-M(0)</b>														
Температура воды на выходе, °C	Температура наружного воздуха, °C													
	-25	-20	-15	-10	-7	-2	2	7	10	15	20	25	30	35
25	2.04	2.58	3.04	3.87	4.49	5.28	6.07	6.36	6.61	7.24	7.65	7.61	8.28	8.78
30	1.66	2.16	2.54	3.29	3.83	4.49	5.24	5.82	6.16	6.61	7.03	7.03	7.61	8.11
35	1.37	1.75	2.08	2.75	3.20	3.83	4.37	5.24	5.53	5.99	6.24	6.24	6.95	7.36
40	1.21	1.62	1.96	2.50	2.87	3.49	4.12	4.70	4.95	5.41	5.66	5.62	6.20	6.61
45	\	1.41	1.71	2.29	2.58	3.12	3.66	4.16	4.37	4.74	4.99	5.24	5.49	5.82
50	\	\	1.46	1.96	2.20	2.66	3.08	3.62	3.79	4.16	4.37	4.58	4.78	5.12
55	\	\	\	1.62	1.87	2.29	2.66	3.08	3.24	3.54	3.70	3.87	4.08	4.37
60	\	\	\	\	1.54	1.83	2.12	2.54	2.58	2.79	2.91	3.08	3.20	3.45

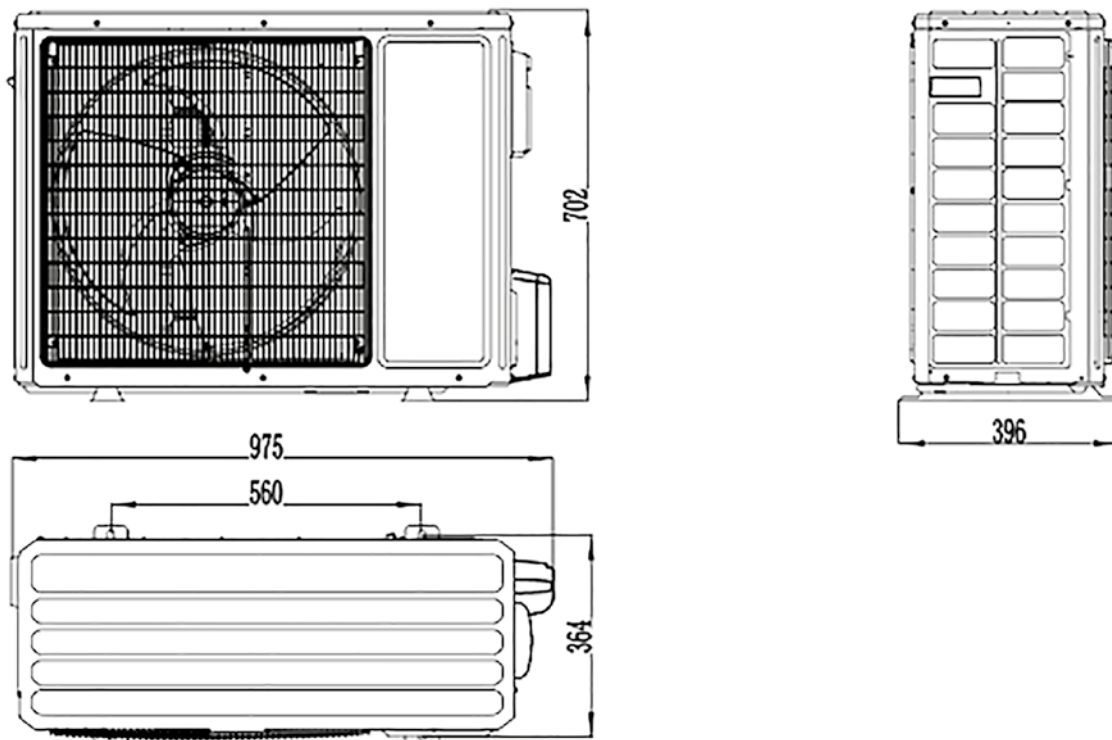


<b>COP: GRS-CQ12Pd/NhH-M(0)</b>														
<b>Температура воды на выходе, °C</b>	<b>Температура наружного воздуха, °C</b>													
	<b>-25</b>	<b>-20</b>	<b>-15</b>	<b>-10</b>	<b>-7</b>	<b>-2</b>	<b>2</b>	<b>7</b>	<b>10</b>	<b>15</b>	<b>20</b>	<b>25</b>	<b>30</b>	<b>35</b>
25	2.06	2.60	3.07	3.90	4.53	5.33	6.13	6.58	6.68	7.31	7.73	7.68	8.36	8.86
30	1.68	2.18	2.56	3.32	3.86	4.53	5.29	5.93	6.21	6.68	7.10	7.10	7.68	8.19
35	1.39	1.76	2.10	2.77	3.23	3.86	4.41	5.28	5.58	6.05	6.30	6.30	7.01	7.43
40	1.22	1.64	1.97	2.52	2.90	3.53	4.16	4.63	5.00	5.46	5.71	5.67	6.26	6.68
45	\	1.43	1.72	2.31	2.60	3.15	3.70	3.98	4.41	4.79	5.04	5.29	5.54	5.88
50	\	\	1.47	1.97	2.23	2.69	3.11	3.33	3.82	4.20	4.41	4.62	4.83	5.16
55	\	\	\	1.64	1.89	2.31	2.69	2.68	3.28	3.57	3.74	3.90	4.11	4.41
60	\	\	\	\	1.55	1.85	2.14	2.03	2.60	2.81	2.94	3.11	3.23	3.49
<b>COP: GRS-CQ14Pd/NhH-M(0)</b>														
<b>Температура воды на выходе, °C</b>	<b>Температура наружного воздуха, °C</b>													
	<b>-25</b>	<b>-20</b>	<b>-15</b>	<b>-10</b>	<b>-7</b>	<b>-2</b>	<b>2</b>	<b>7</b>	<b>10</b>	<b>15</b>	<b>20</b>	<b>25</b>	<b>30</b>	<b>35</b>
25	1.98	2.51	2.95	3.76	4.36	5.13	5.90	6.19	6.43	7.03	7.44	7.40	8.04	8.53
30	1.62	2.10	2.47	3.19	3.72	4.36	5.09	5.63	5.98	6.43	6.83	6.83	7.40	7.88
35	1.33	1.70	2.02	2.67	3.11	3.72	4.24	5.08	5.37	5.82	6.06	6.06	6.75	7.15
40	1.17	1.58	1.90	2.42	2.79	3.39	4.00	4.53	4.81	5.25	5.50	5.46	6.02	6.43
45	\	1.37	1.66	2.22	2.51	3.03	3.56	3.98	4.24	4.61	4.85	5.09	5.33	5.66
50	\	\	1.41	1.90	2.14	2.59	2.99	3.43	3.68	4.04	4.24	4.45	4.65	4.97
55	\	\	\	1.58	1.82	2.22	2.59	2.88	3.15	3.43	3.60	3.76	3.96	4.24
60	\	\	\	\	1.50	1.78	2.06	2.33	2.51	2.71	2.83	2.99	3.11	3.35
<b>COP: GRS-CQ16Pd/NhH-M(0)</b>														
<b>Температура воды на выходе, °C</b>	<b>Температура наружного воздуха, °C</b>													
	<b>-25</b>	<b>-20</b>	<b>-15</b>	<b>-10</b>	<b>-7</b>	<b>-2</b>	<b>2</b>	<b>7</b>	<b>10</b>	<b>15</b>	<b>20</b>	<b>25</b>	<b>30</b>	<b>35</b>
25	1.87	2.37	2.79	3.55	4.12	4.85	5.57	5.77	6.07	6.64	7.02	6.98	7.59	8.05
30	1.53	1.98	2.33	3.02	3.51	4.12	4.81	5.29	5.65	6.07	6.45	6.45	6.98	7.44
35	1.26	1.60	1.91	2.52	2.94	3.51	4.01	4.82	5.08	5.50	5.72	5.72	6.37	6.76
40	1.11	1.49	1.79	2.29	2.63	3.21	3.78	4.35	4.54	4.96	5.19	5.15	5.69	6.07
45	\	1.30	1.56	2.10	2.37	2.86	3.36	3.88	4.01	4.35	4.58	4.81	5.04	5.34
50	\	\	1.34	1.79	2.02	2.44	2.82	3.41	3.47	3.82	4.01	4.20	4.39	4.69
55	\	\	\	1.49	1.72	2.10	2.44	2.94	2.98	3.24	3.40	3.55	3.74	4.01
60	\	\	\	\	1.41	1.68	1.95	2.47	2.37	2.56	2.67	2.82	2.94	3.17

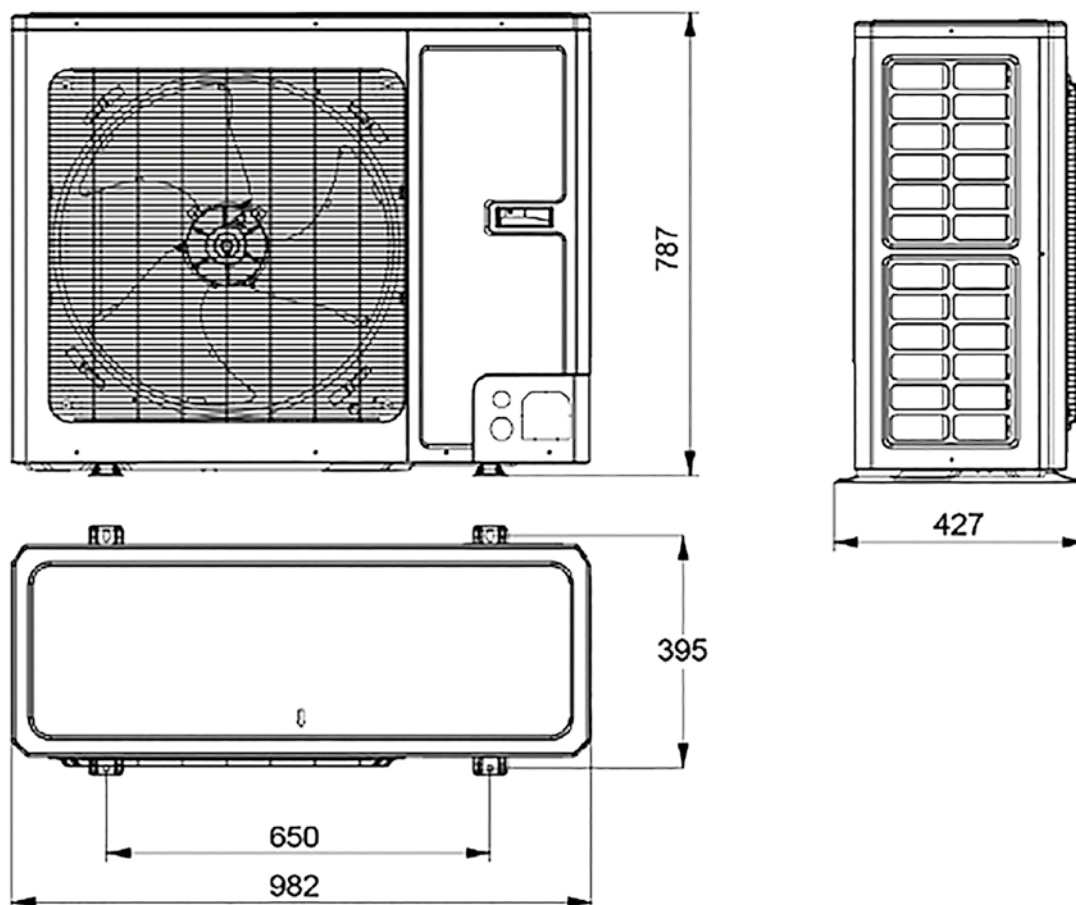
## 5. ГАБАРИТНЫЕ РАЗМЕРЫ

### 5.1. Наружные блоки

GRS-CQ4.0Pd/NhH2-E(O), GRS-CQ6.0Pd/NhH2-E(O)



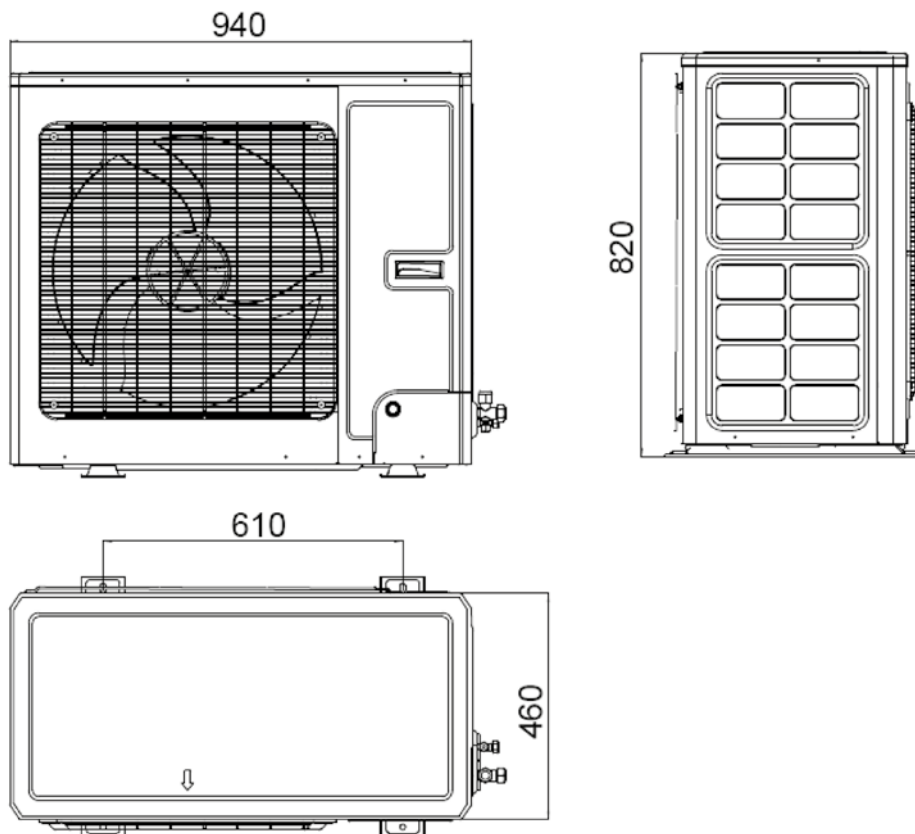
GRS-CQ8.0Pd/NhH2-E(O), GRS-CQ10Pd/NhH2-E(O), GRS-CQ8.0Pd/NhH-M(O), GRS-CQ10Pd/NhH-M(O)



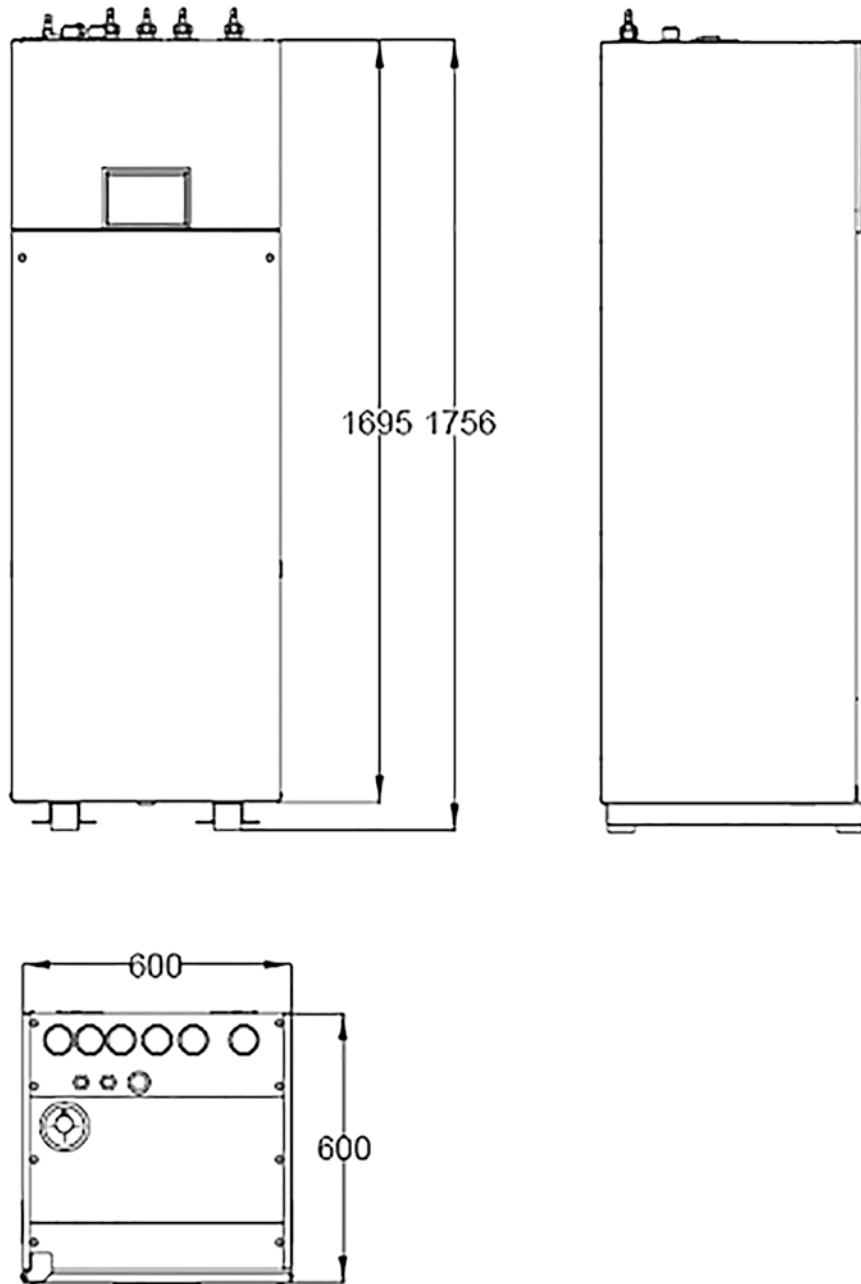
**РУКОВОДСТВО ПО УСТАНОВКЕ И ЭКСПЛУАТАЦИИ**

ТЕПЛОВЫЕ НАСОСЫ «ВОЗДУХ-ВОДА» серия Versati III раздельное исполнение (сплит-система) тип GRS R32

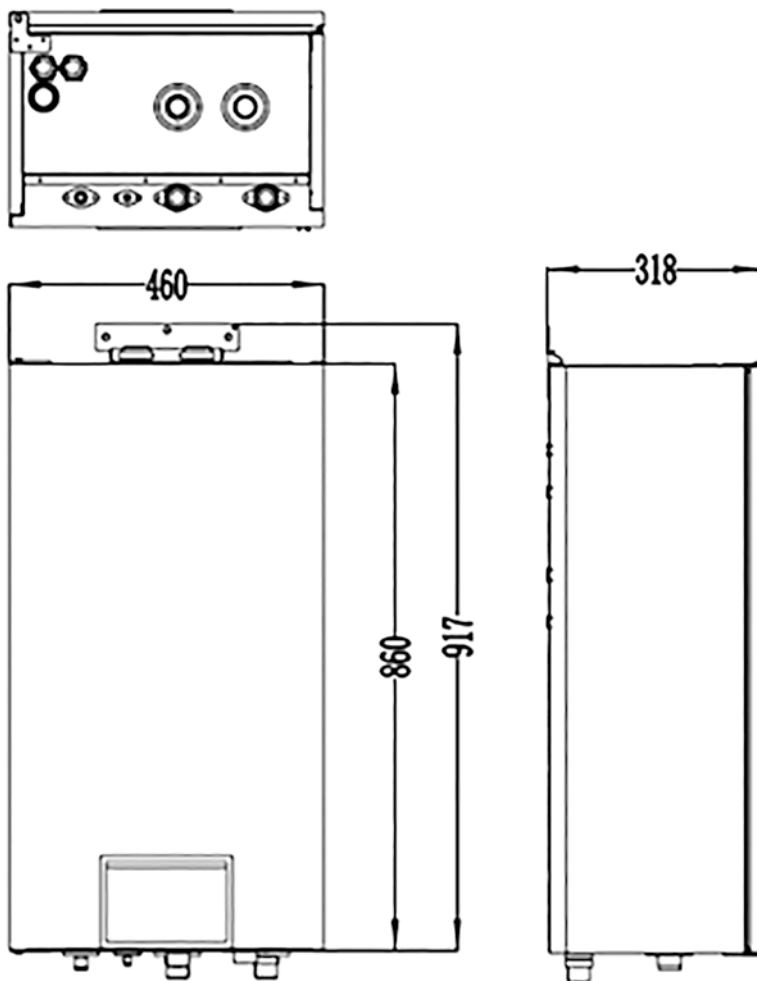
GRS-CQ12Pd/NhH-E(O), GRS-CQ14Pd/NhH-E(O), GRS-CQ16Pd/NhH-E(O)  
GRS-CQ12Pd/NhH-M(O), GRS-CQ14Pd/NhH-M(O), GRS-CQ16Pd/NhH-M(O)



## 5.2. Внутренние блоки (с встроенным водяным баком)



### 5.3. Внутренние блоки (без встроенного водяного бака)



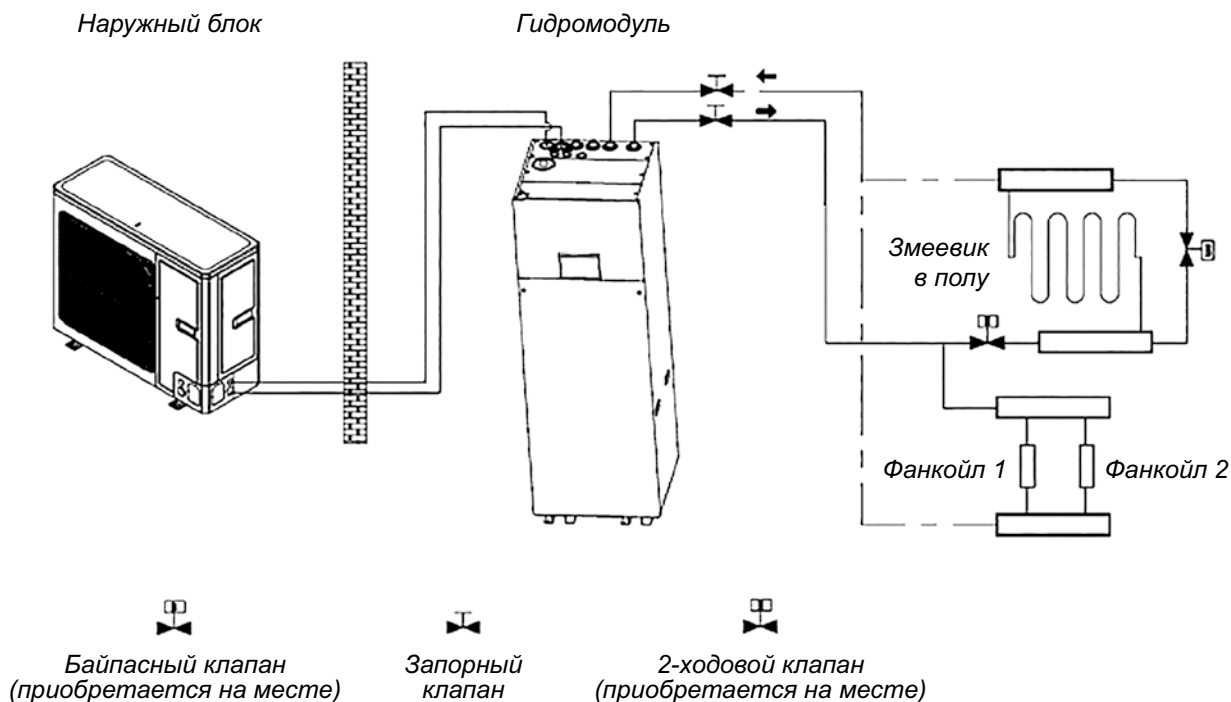
## 6. ДОПОЛНИТЕЛЬНОЕ ОБОРУДОВАНИЕ

Наименование	В комплекте	Опция	Приобретается на месте
Инструкция по установке и эксплуатации	√	/	/
Инструкция по управлению	√	/	/
2-ходовой клапан	/	/	√
3-ходовой клапан	√	/	/
Выносной датчик температуры	√	/	/
Проводной пульт	√	/	/
Сигнальный кабель	√	/	/
Датчик температуры водяного бака	√	/	/
Анкерный болт	√	/	/
Другой источник тепла	/	/	√
Дополнительный электронагреватель	√	/	/

# **ПРОЕКТИРОВАНИЕ И ПОДБОР**

## 1. ПРИМЕРЫ УСТАНОВКИ

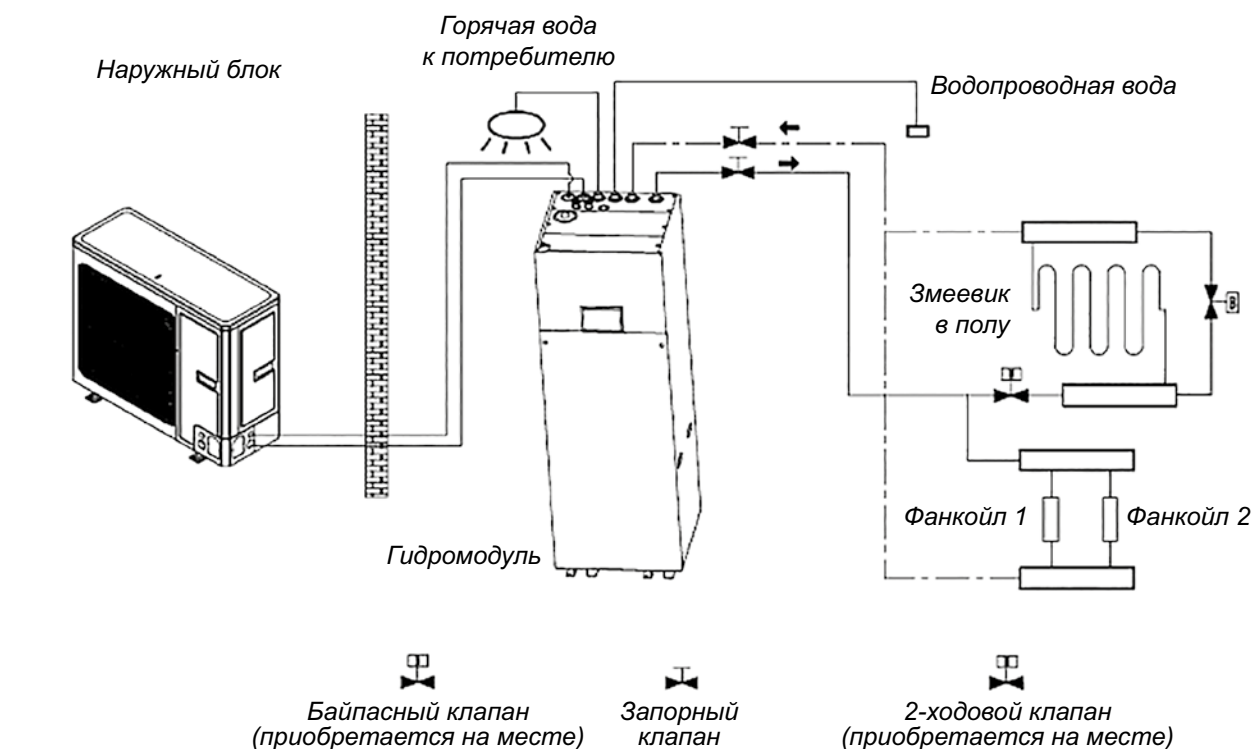
### Пример 1: Подключение системы теплых полов для обогрева и охлаждения



#### Примечания:

На коллекторе необходимо установить байпасный клапан для гарантии достаточного расхода воды.

### Пример 2: Подключение водяного бака и системы теплых полов



#### Примечания:

Водяной бак должен быть оборудован встроенным электронагревателем, чтобы гарантировать достаточное количество тепловой энергии в очень холодные дни.



## 2. ОБЩИЕ ПРИНЦИПЫ ПОДБОРА

### 2.1. Параметры источника электропитания

Модель	Источник электропитания
GRS-CQ4.0PdG/NhH2-E / GRS-CQ4.0Pd/NhH2-E	220–240В, 1ф, 50Гц
GRS-CQ6.0PdG/NhH2-E / GRS-CQ6.0Pd/NhH2-E	
GRS-CQ8.0PdG/NhH2-E / GRS-CQ8.0Pd/NhH2-E	
GRS-CQ10PdG/NhH2-E / GRS-CQ10Pd/NhH-E	
GRS-CQ12PdG/NhH2-E / GRS-CQ12Pd/NhH-E	
GRS-CQ14PdG/NhH2-E / GRS-CQ14Pd/NhH-E	
GRS-CQ16PdG/NhH2-E / GRS-CQ16Pd/NhH-E	380–415В, 3ф, 50Гц
GRS-CQ8.0PdG/NhH2-M / GRS-CQ8.0Pd/NhH-M	
GRS-CQ10PdG/NhH2-M / GRS-CQ10Pd/NhH-M	
GRS-CQ12PdG/NhH2-M / GRS-CQ12Pd/NhH-M	
GRS-CQ14PdG/NhH2-M / GRS-CQ14Pd/NhH-M	
GRS-CQ16PdG/NhH2-M / GRS-CQ16Pd/NhH-M	

### 2.2. Рабочие условия

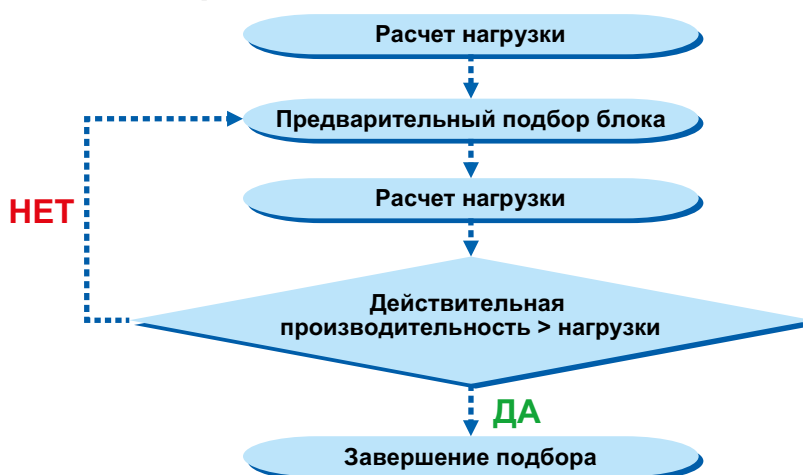
Производительности и потребляемые мощности приведены для следующих температурных условий (подогрев/охлаждение пола)

а. Режим охлаждения	б. Режим обогрева
Температура воды 23 °С/18 °С;	Температура воды 30 °С/35 °С;
Температура наружного воздуха 35 °С DB/24 °С WB	Температура наружного воздуха 7 °С DB/6 °С WB

Производительности и потребляемые мощности приведены для следующих температурных условий (подогрев/охлаждение фанкойлами или радиаторами)

а. Режим охлаждения	б. Режим обогрева
Температура воды 12 °С/7 °С;	Температура воды 40 °С/45 °С;
Температура наружного воздуха 35 °С DB/24 °С WB	Температура наружного воздуха 7 °С DB/6 °С WB

### 2.3. Блок-схема выбора модели



### 2.4. Принципы подбора

- ◆ Охлаждение: производительность блока  $\geq$  холодильная нагрузка на систему кондиционирования
- ◆ Обогрев: производительность блока  $\geq \max\{\text{нагрузка в режиме обогрева, нагрузка при подогреве пола, нагрузка при подогреве воды}\}$
- ◆ Водяной бак: его следует выбирать в зависимости от санитарного оборудования или количества пользователей. Каждый блок может быть совмещен только с одним водяным баком.

## 3. ВЫБОР ЗМЕЕВИКОВ СИСТЕМЫ ТЕПЛЫХ ПОЛОВ

### 3.1. Расчет нагрузки на систему теплых полов

**Эмпирические значения нагрузки системы теплых полов на квадратный метр**

Дом, Вт/м <sup>2</sup>	
Столовая	100~120
Спальня	100~110
Комната для гостей	110~130
Учебный класс	90~110
Вилла, Вт/м <sup>2</sup>	
Столовая	110~140
Спальня	100~120
Комната для гостей	100~130
Учебный класс	100~120

**Примечания:**

- ① Для вилл, нагрузка которых обычно выше, чем для домов, следует выбирать между средним и максимальным эмпирическим значениями, приведенными в таблице выше.
- ② Для верхних этажей, нагрузка которых обычно выше, чем средних и нижних, следует выбирать максимальное эмпирическое значение.
- ③ Для комнаты для гостей, нагрузка которой обычно намного больше, следует выбирать между средним и максимальным эмпирическим значениями, приведенными в таблице выше.
- ④ Для помещений с большой площадью внешних стен и окон нагрузку рекомендуется рассчитывать.
- ⑤ Тепловая нагрузка ванных комнат обычно 500 Вт/помещение.

### 3.2. Выбор расстояния между трубами змеевика

Расстояние между трубами змеевика теплых полов, которое напрямую влияет на плотность теплового потока системы теплых полов, зависит от материала труб, температуры воздуха в помещении, температуры воды на входе и материала пола.

**Плотность теплового потока обычно используемых змеевиков:**

**(Материал труб: PE-X, Температура в помещении: 18 °С, Средняя температура воды: 45 °С)**

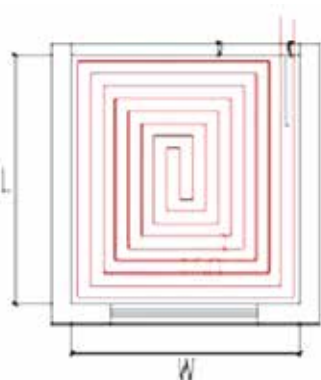
Материал пола	Термическое сопротивление, м <sup>2</sup> •К/Вт	Расстояние между трубами, мм	Плотность теплового потока, Вт/м <sup>2</sup>	Расстояние между трубами, мм	Плотность теплового потока, Вт/м <sup>2</sup>
Камень	0.02	200	147.0	150	159.8
Дерево	0.075	200	111.2	150	117.8

Плотность теплового потока змеевика выше, чем нагрузка на систему теплых полов, однако отклонение не должно быть больше 10%.

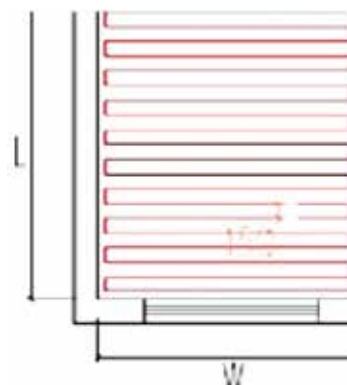
### 3.3. Выбор количества контуров для каждого помещения

#### 3.3.1. Тип змеевика

При выборе змеевиков теплых полов учитывается как их удобство, так и теплопроизводительность. Наиболее часто используемые типы змеевиков приведены ниже:



Змеевик квадратной формы  
(рекомендуется)



U-образный змеевик

#### Длина змеевиков рассчитывается следующим образом:

Змеевик квадратной формы:  $= L \cdot W / \text{расстояние между трубами} = \text{площадь} / \text{расстояние между трубами}$

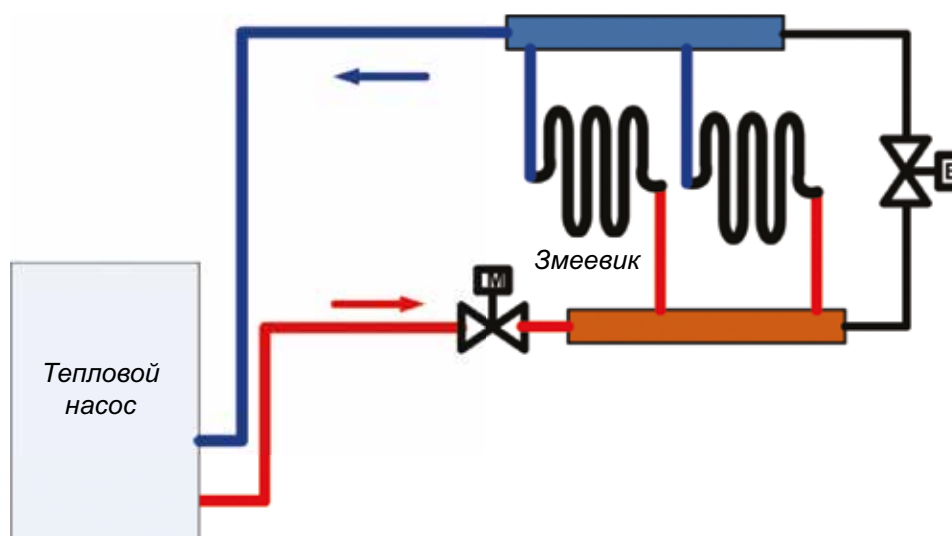
U-образный змеевик:  $= L - 1 + L \cdot W / \text{расстояние между трубами} = L - 1 + \text{площадь} / \text{расстояние между трубами}$

Рекомендуется использовать змеевик квадратной формы, т. к. он может поддерживать температурное распределение. Особые требования могут быть удовлетворены путем изменения расстояния между трубами.

Расстояние от помещения до распределительной гребенки/коллектора определяется в соответствии с фактическими условиями проекта и обычно не превышает 30 м.

#### 3.3.2. Количество контуров в каждом помещении

- ◆ Длина одного контура не должна превышать 100 м. Если длина больше, необходимо использовать несколько контуров.
- ◆ Площадь одного контура = длина труб  $\times$  расстояние между трубами = 100 м  $\times$  150 мм = 15 м<sup>2</sup>



Длина змеевика системы теплых полов должна быть в пределах 100 м; длина всех змеевиков в системе должна быть примерно одинакова.

## 4. ВЫБОР РАСПРЕДЕЛИТЕЛЬНЫХ ГРЕБЕНОК

Распределительная гребенка (коллектор) — это устройство для распределения воды в подающих и обратных трубопроводах.

### 4.1. Конструктивные требования к количеству контуров циркуляции воды

1. К одной распределительной гребенке (коллектору) может быть подключено до 8 контуров. Если количество контуров превышает 12, необходимо использовать две распределительные гребенки (коллектора), иначе может возникнуть неравномерное распределение воды.
2. Максимальная скорость потока через распределительную гребенку (коллектор) должна быть меньше 0.8 м/с.
3. Вход и выход каждого контура должен быть подключен к распределительной гребенке (коллектору) и внутренний диаметр распределительной гребенки (коллектора) должен быть больше, чем диаметр главного подающего/обратного трубопровода.

Расчет количество контуров циркуляции воды производится по формуле ниже:

$$N=A/A1$$

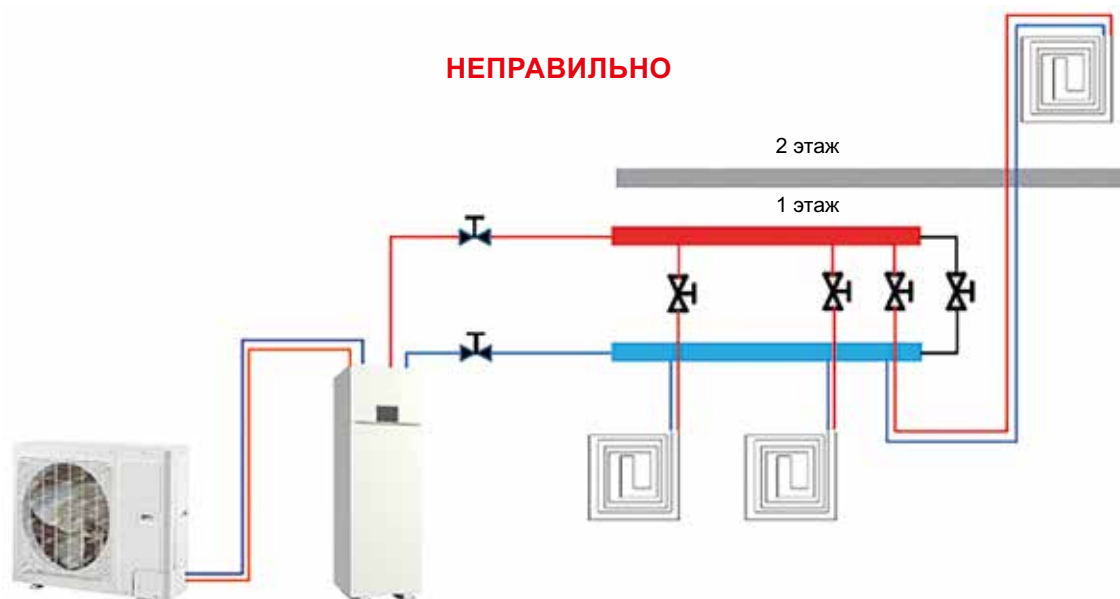
$N$  — количество контуров;

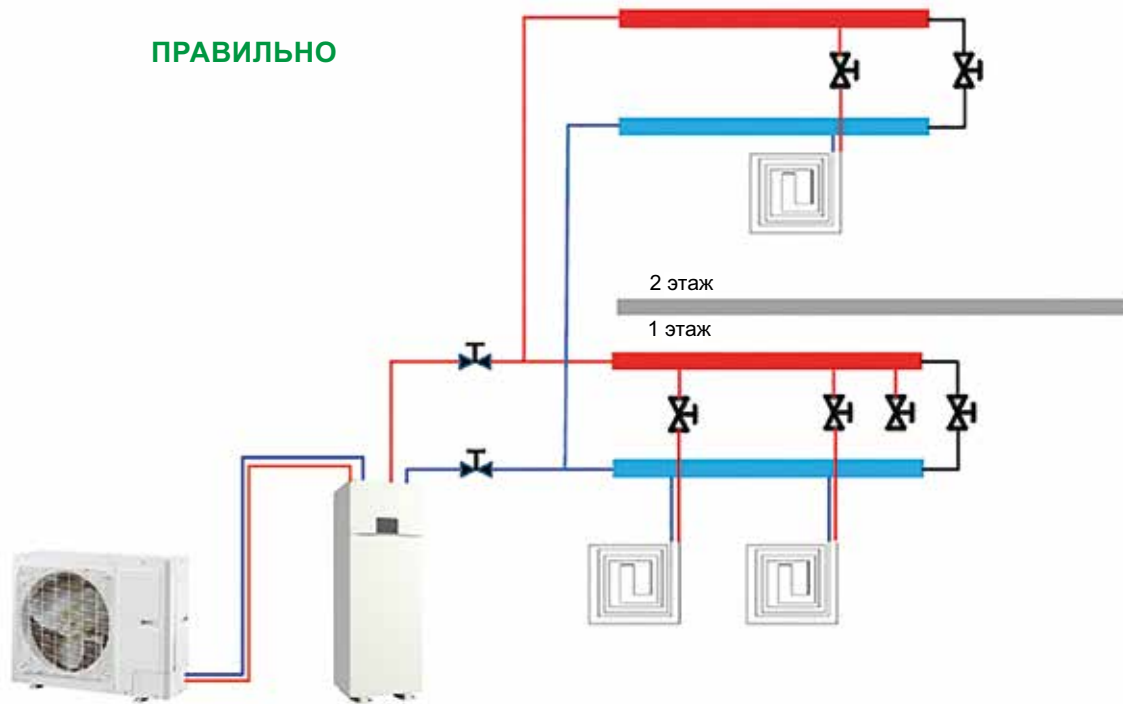
$A$  — общая площадь теплых полов ( $m^2$ );

$A1$  — площадь одного контура теплых полов ( $m^2$ ).

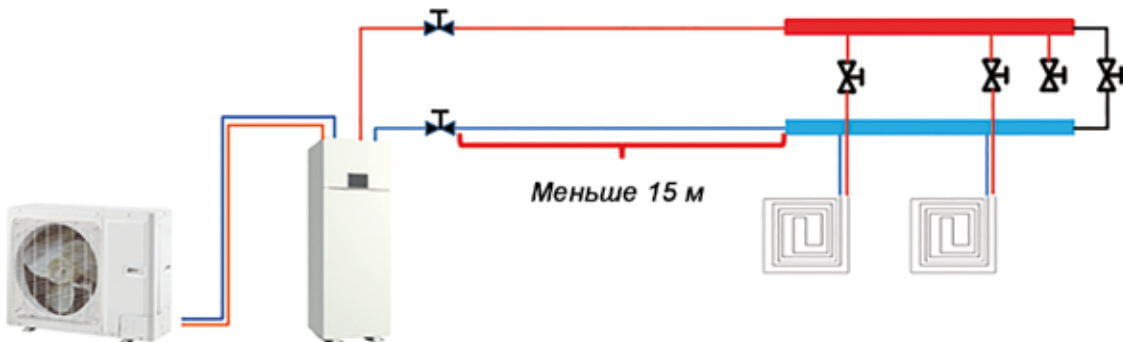
Пример расчета площади одного контура теплых полов: если длина труб 120 м и расстояние между трубами 200 мм, то площадь одного контура теплых полов:  $120 \times 0.2 = 24 m^2$ .

4. Одна гребенка (коллектор) не может использоваться одновременно для разных этажей, т. к. это приведет к неравномерному распределению воды.





5. Расстояние между блоком и распределительной гребенкой (коллектором) должно быть в пределах 15 м. Если расстояние превышает 20 м, требуется пересчитать гидравлическую мощность.



#### 4.2. Требования по установке распределительной гребенки (коллектора)

- (1) Распределительная гребенка (коллектор) должна устанавливаться на стене или внутри специального короба. В жилых зданиях она обычно устанавливается на кухне.
- (2) Клапан распределительной гребенки (коллектора) должен устанавливаться горизонтально, на расстоянии по крайней мере 300 мм от земли.
- (3) Клапан прямой воды должен быть установлен до распределительной гребенки (коллектора), а клапан обратной воды — после распределительной гребенки (коллектора).
- (4) Перед распределительной гребенкой (коллектором) необходимо установить фильтр.



## 5. ВЫБОР ФАНКОЙЛОВ

Суммарная нагрузка фанкойлов должна быть в диапазоне 70~120% производительности теплового насоса.

Если суммарная нагрузка фанкойлов слишком низкая, блок будет часто включаться и выключаться, что приведет к проблемам с возвратом масла.

Если суммарная нагрузка фанкойлов слишком высокая, блок будет постоянно работать с высокой частотой, что исключает возможность энергосбережения.

Тип	Расход воздуха (м <sup>3</sup> /ч)	Производительность (кВт)		Статическое давление (Па)	Внешний вид
		охлаждение	обогрев		
Настенный	166~1020	2.1~5.4	3.15~8.5	—	
Канальный	213~2380	1.85~12.8	3.1~21	12, 30	
Напольно-потолочный	213~2040	1.9~10.8	2.8~16.2	—	
Кассетный	480~1700	4.5~9	6.8~13.7	—	

## 6. ВЫБОР ВОДЯНОГО БАКА

### 6.1. Выбор на основе потребления на душу населения

Тип здания	Единицы	Ежедневное потребление воды (л)	Температура воды (°C)
Дом	На человека в день	40~80	60
Вилла	На человека в день	70~110	60

### 6.2. Выбор на основе санитарного оборудования

Тип санитарного оборудования	Ежедневное потребление воды (л)	Температура воды (°C)
Ванна, спринклерная система (с душем)	150	40
Ванна, спринклерная система (без душа)	125	40
Душ	70~100	37~40
Умывальник	3	30

### 6.3. Выбор водяного бака

При выборе водяного бака должны учитываться расход воды через головку душа, длительность использования на человека и дневное потребление воды.

$$\text{Объем бака} = \frac{t(\text{расчетная температура}) - t(\text{холодной воды на входе})}{t(\text{заданная температура воды в баке}) - t(\text{холодной воды на входе})} \cdot \text{потребление} = \alpha \cdot \text{потребление}$$

t (расчетная температура): обычно 60 °C;

t (температура холодной воды на входе): различается в зависимости от региона;

t (заданная температура воды в баке): целевая температура нагрева воды в баке;

α: фактор коррекции.

#### Эмпирические значения фактора коррекции объема водяного бака

Расход воды через головку душа (л/мин)	Длительность использования (мин/человека)					
	10	15	20	25	30	40
4	0.48	0.71	0.94	1.18	1.42	1.89
6	0.71	1.06	1.42	1.77	2.12	2.83
8	0.95	1.42	1.89	2.36	2.83	3.77
10	1.18	1.77	2.36	2.95	3.54	4.72
15	1.76	2.65	3.54	4.42	5.31	7.08

Эмпирические значения работают при условии потребления 80 л на человека в день, расход воды через головку душа 8 л/мин и длительности использования 10 минут на человека.

# УПРАВЛЕНИЕ

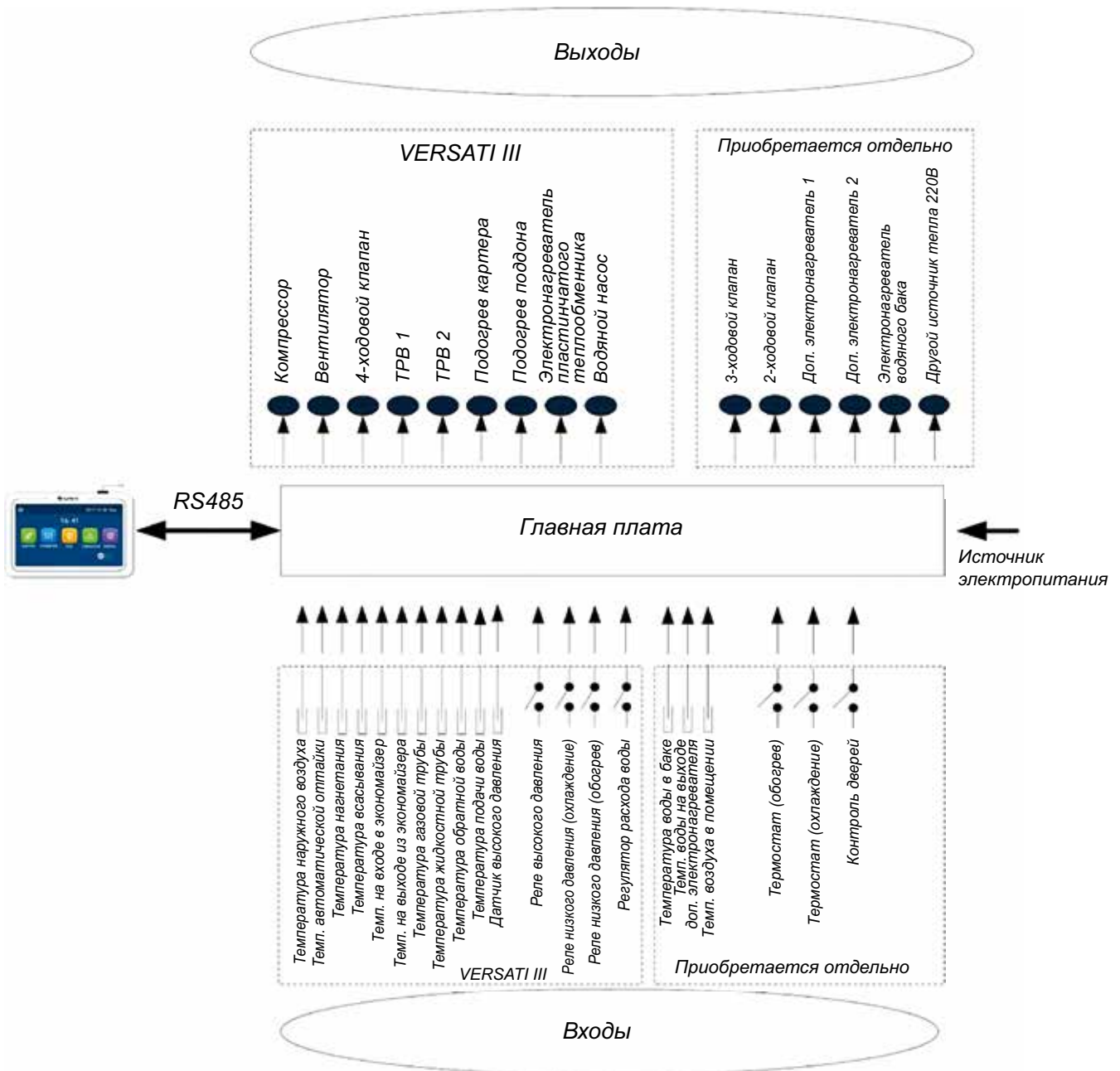


# 1. ЛОГИКА УПРАВЛЕНИЯ

## 1.1. Внутренняя логика управления

### 1.1.1. Принципиальная схема управления

◆ **Схема управления**



1. Температура окружающей среды определяется по установленному на ребрах оребренного теплообменника датчику, который используется главным образом для управления последовательностью инициализации вентилятора и электронного терморасширительного вентиля, а также для ограничения максимальной рабочей частоты компрессора. Если датчик неисправен, главная плата обнаружит это и отправит сообщение об ошибке на панель управления, и тогда блок не сможет запуститься или отключится.
2. Температура автоматической оттайки определяется по установленному на ребрах оребренного теплообменника датчику, который используется главным образом для управления процессом разморозки. Если датчик неисправен в режиме обогрева или подогрева воды, компрессор остановится и эта ошибка будет выведена на панель управления. Если датчик неисправен в режиме охлаждения, компрессор продолжит работу, но на панель управления будет выведен код ошибки.
3. Температура нагнетания определяется по установленному на нагнетающей трубке компрессора датчику, который используется главным образом для защиты по температуре нагнетания. Если этот датчик неисправен, на панель управления будет выведена ошибка, все нагрузки, кроме водяного насоса системы солнечной панели и электронагревателя водяного бака, будут отключены. После устранения этой ошибки основной блок возобновит работу.
4. Температура всасывания определяется по установленному на всасывающей трубке компрессора датчику, который используется главным образом для управления уровнем перегрева. Если этот датчик неисправен, на панель управления будет выведена ошибка, все нагрузки, кроме водяного насоса системы солнечной панели и электронагревателя водяного бака, будут отключены. После устранения этой ошибки основной блок возобновит работу.
5. Датчик температуры на входе в экономайзер используется для определения температуры в экономайзере после дросселирования в ТРВ 2. В режиме обогрева или подогрева воды он, совместно с датчиком температуры на выходе из экономайзера, используется для управления степенью открытия ТРВ 2. В режиме охлаждения ТРВ 2 полностью закрыт.
6. Датчик температуры на выходе из экономайзера используется для определения температуры на выходе из экономайзера. В режиме обогрева или подогрева воды он, совместно с датчиком температуры на входе экономайзера, используется для управления степенью открытия ТРВ 2. В режиме охлаждения ТРВ 2 полностью закрыт.
7. Высокое давление определяется по установленному на нагнетающей трубке компрессора датчику, низкое давление определяется по установленному на всасывающей трубке компрессора датчику, а давление инъекции определяется по установленному на всасывающей трубе линии инъекции датчику. Первый используется главным образом для защиты по высокому давлению, второй — для управления разморозкой, защитой от замерзания и уровнем перегрева, и все три вместе используются для управления соотношением давления компрессора. Если любой из этих датчиков неисправен, на панель управления будет выведена ошибка, все нагрузки, кроме водяного насоса системы солнечной панели и электронагревателя водяного бака, будут отключены. Водяной насос будет остановлен через 120 секунд после компрессора. После устранения этой ошибки основной блок возобновит работу.

Компонент	Диапазон
Датчик высокого давления	4.5/3.8 МПа (абсолютное)
Реле низкого давления (охлаждение)	0.45/0.55 МПа (абсолютное)
Реле низкого давления (обогрев)	0.1/0.2 МПа (абсолютное)

8. Температура обратной воды определяется по установленному на входной трубе пластинчатого теплообменника датчику, который используется главным образом для защиты от замерзания. Если датчик неисправен, на панель будет выведен код ошибки, но блок возобновит нормальную работу.
9. Температура подаваемой воды определяется по установленному на выходной трубе пластинчатого теплообменника датчику, который используется главным образом для защиты от замерзания на стороне воды. Если датчик неисправен, на панель будет выведен код ошибки, но блок продолжит работу.
10. Температура воды на выходе из дополнительного нагревателя определяется по установленному на выходной трубе дополнительного нагревателя датчику, который используется главным образом для управления температурой воды на выходе из главного блока. Если этот датчик неисправен, на панель управления будет выведена ошибка, все нагрузки, кроме электронагревателя водяного бака, будут отключены (2-ходовой и 3-ходовой клапана будут закрыты).
11. Датчик температуры газовой линии используется для определения температуры газообразного хладагента. В режиме охлаждения он, совместно с датчиком температуры жидкостной линии, используется для управления степенью открытия TPV 1.
12. Датчик температуры жидкостной линии используется для определения температуры жидкого хладагента. В режиме охлаждения он, совместно с датчиком температуры газовой линии, используется для управления степенью открытия TPV 1.
13. Реле высокого давления используется, чтобы определять давление в системе. Если давление слишком большое, реле отключится и блок остановится.
14. Регулятор расхода используется главным образом для оценки расхода воды. Если расход слишком низкий, реле отключается и все нагрузки, кроме водяного насоса системы солнечной панели и электронагревателя водяного бака, будут остановлены. Ошибка будет выведена на панель управления и не может быть сброшена. Блок может быть перезапущен, только когда электропитание будет подключено заново и ошибка не возникнет снова.

**Перечисленные выше пункты 1~14 — это входные параметры управления для главного блока.**

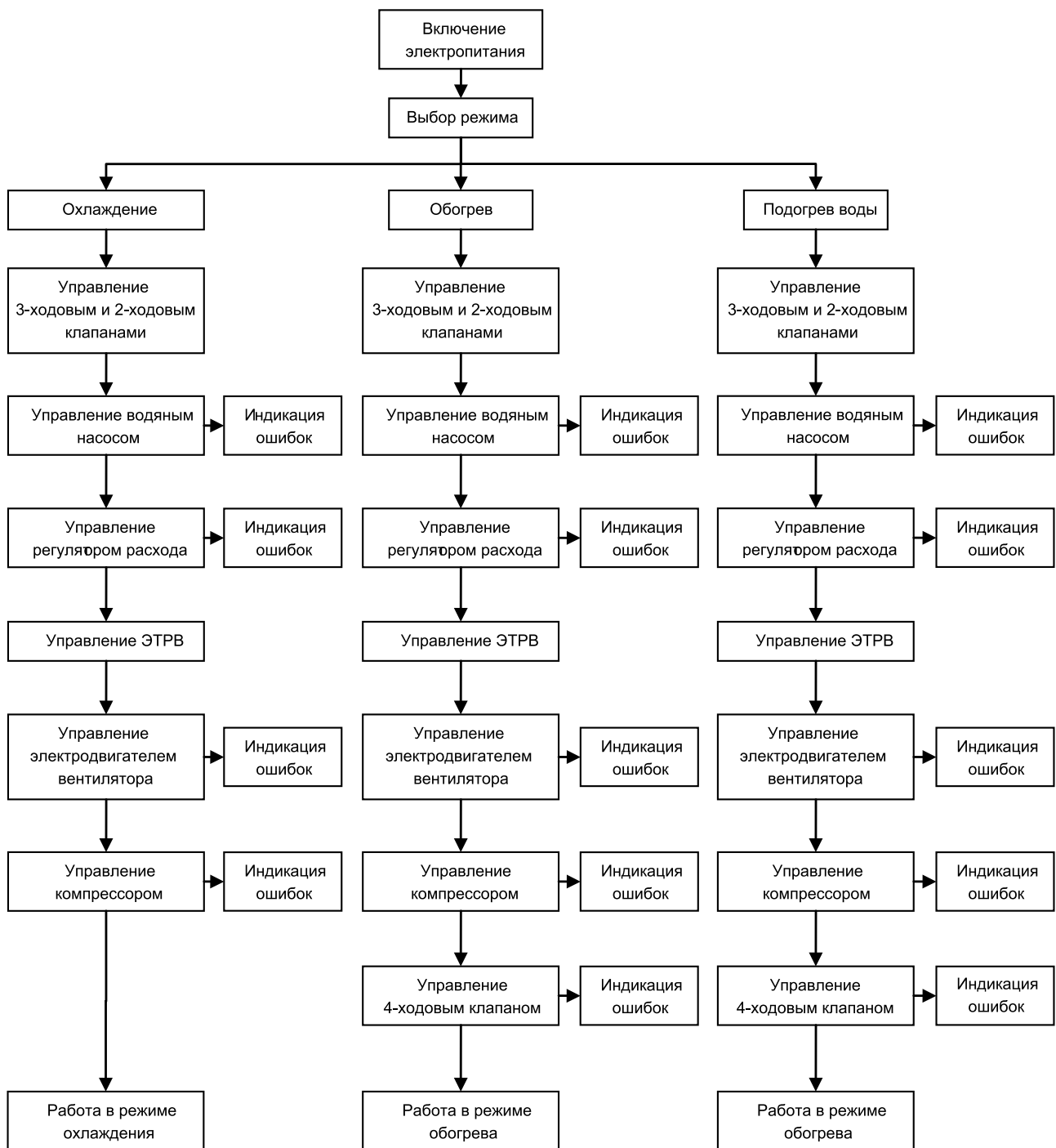
15. Температура воды в баке определяется по датчикам, установленным внутри водяного бака. Эти датчики могут быть разделены на две группы. Группа 1 используется для управления температурой воды в баке, а группа 2 — для индикации температуры воды в баке. Если в режиме обогрева вышли из строя датчики группы 1, на панель управления будет выведена ошибка, все нагрузки, кроме водяного насоса основного блока, будут отключены. Если неисправны датчики группы 2, на панель управления будет выведен код ошибки, но блок продолжит работу.
16. Температура воды на входе и выходе из системы солнечной панели, а также температура солнечной панели определяются по датчикам, установленным на входной и выходной трубах системы солнечной панели и на солнечной панели, соответственно. Эти датчики используются главным образом для управления водяным насосом системы солнечной панели. Если датчик температуры воды на входе неисправен, на панель управления будет выведен код ошибки, а блок продолжит нормальную работу. Если неисправны два датчика, на панель управления также будет выведен код ошибки и водяной насос системы солнечной панели будет остановлен.
17. Температура воздуха в помещении определяется по установленному в помещении выносному датчику, который используется главным образом для управления производительностью компрессора через настройку температуры в помещении. Когда главный блок управляется по сигналу от выносного датчика и этот датчик неисправен,

вен, все нагрузки, кроме водяного насоса системы солнечной панели и электронагревателя водяного бака, будут остановлены. Однако когда главный блок управляется по сигналу от датчика температуры воды на выходе, если выносной датчик неисправен, на панель управления будет выведен код ошибки, но блок продолжит нормальную работу.

18. Термостат может переключать режимы работы между охлаждением, обогревом и отключением, только когда управляющая функция термостата активирована через панель управления; в противном случае блок будет работать в соответствии с режимом, установленным через панель управления.
19. Функция контроля дверей может быть включена или выключена на странице настройки функций панели управления. Когда эта функция активирована, если ключ-карта вынута из специального слота, блок будет отключен и нажатие любой кнопки панели управления будет недействительным, а если ключ-карта вставлена, блок возобновит нормальную работу.
20. Регулятор расхода системы солнечной панели используется главным образом для оценки расхода воды. Если расход слишком низкий, реле отключается и водяной насос системы солнечной панели немедленно останавливается. Ошибка будет выведена на панель управления и не может быть сброшена. После того, как ошибка будет устранена, а электропитание подключено заново, блок может быть перезапущен.

**Перечисленные выше пункты 15~20 — это входные параметры управления для дополнительного оборудования.**

1.1.2. Блок-схема управления



## 1.2. Общая логика управления

### 1.2.1. Охлаждение

#### ◆ **Управление компрессором**

Когда управление блоком осуществляется по температуре воды на выходе, рабочая частота компрессора будет регулироваться в соответствии с разницей температур следующим образом: частота будет увеличиваться, когда разница температур растёт, и снижаться, когда разница температур уменьшается (разница температур = фактическая температура воды на выходе — заданная температура воды на выходе).

#### ◆ **Защита от замерзания**

Если температура воды на выходе из пластинчатого теплообменника ниже, чем температура защиты от замерзания, компрессор будет снижать рабочую частоту, пока не достигнет минимальной рабочей частоты. Затем, если температура воды на выходе все еще ниже, чем температура защиты от замерзания, блок будет остановлен согласно отключению по частоте, но водяной насос продолжит работу.

Если температура воды на выходе из пластинчатого теплообменника равна или больше, чем температура защиты от замерзания, защита будет отключена. В этот момент если компрессор был остановлен в течение 3 минут и достигнуты условия для пуска компрессора, компрессор начнет работать в режиме охлаждения.

### 1.2.2. Обогрев

#### ◆ **Управление компрессором**

Когда управление блоком осуществляется по температуре воды на выходе, рабочая частота компрессора будет регулироваться в соответствии с разницей температур следующим образом: частота будет увеличиваться, когда разница температур растёт, и снижаться, когда разница температур уменьшается (разница температур = действительная температура воды на выходе – заданная температура воды на выходе).

#### ◆ **Защита от перегрева**

Если в процессе работы компрессора температура воды на выходе из дополнительного электронагревателя выше, чем температура защиты от перегрева, компрессор снизит частоту до минимального значения. После этого если температура воды на выходе из дополнительного электронагревателя все еще выше, чем температура защиты от перегрева, все нагрузки, кроме водяного насоса основного блока и 4-ходового клапана будут остановлены. Защита от перегрева отключится, когда температура воды на выходе из дополнительного электронагревателя станет ниже, чем температура отключения защиты от перегрева. После этого блок возобновит работу.

#### ◆ **Управление дополнительным электронагревателем**

Когда дополнительный электронагреватель деактивирован через панель управления, он никогда не будет включаться. Когда он активирован, он будет работать в соответствии с температурой наружного воздуха.

### 1.2.3. Нагрев воды

Подогрев воды может достигаться либо за счет системы солнечной панели, либо за счет основного блока (теплового насоса).

#### ◆ **Нагрев воды основным блоком**

1) Если температура наружного воздуха вне допустимого диапазона, компрессор не запустится и подогрев воды будет осуществляться за счет электронагревателя водяного бака.

2) Если температура в пределах допустимого диапазона, подогрев воды будет осуществляться основным блоком. Выходная частота компрессора будет регулироваться по разнице между заданной и фактической температурой воды в баке.

### 3) Управление электронагревателями:

- Когда заданная температура воды в баке ниже, чем максимальное значение диапазона подогрева воды основного блока, дополнительный электронагреватель главного блока будет работать в зависимости от разницы температур, а водяной бак будет отключен.
- Когда заданная температура воды в баке выше, чем максимальное значение диапазона подогрева воды основного блока, но фактическая температура воды в баке ниже, чем максимальное значение диапазона подогрева воды основного блока, дополнительный электронагреватель основного блока будет работать в зависимости от разницы температур. Если фактическая температура воды в баке выше, чем максимальное значение диапазона подогрева воды основного блока, будет запущен электронагреватель водяного бака. В каждый момент времени может работать только один из нагревателей: дополнительный электронагреватель основного блока или электронагреватель водяного бака.

#### ◆ **Защита от перегрева в режиме нагрева воды**

Если в процессе работы компрессора температура воды на выходе из дополнительного электронагревателя стала выше, чем температура защиты от перегрева, компрессор будет снижать частоту, пока она не достигнет минимального значения. Если после этого температура воды на выходе из дополнительного электронагревателя все еще выше, чем температура защиты от перегрева, все нагрузки, кроме водяного насоса основного блока и 4-ходового клапана будут остановлены. Защита от перегрева отключится, когда температура воды на выходе станет ниже, чем температура защиты от перегрева. После этого блок возобновит нормальную работу.

#### ◆ **Нагрев воды системой на солнечной энергии**

Когда установлена система подогрева на основе солнечной панели, но разница температур (между температурой солнечной панели и фактической температурой воды в баке) для пуска не достигнута, водяной насос системы солнечной панели не запустится. Когда будет достигнута требуемая разность температур, водяной насос запустится. Однако если температура воды в баке достигла заданного значения или перепад температур воды на входе/выходе системы солнечной панели слишком маленький, водяной насос остановит работу.

### 1.2.4. Отключение

Существует три типа отключения: обычное отключение, отключение из-за ошибки, отключение по защите.

**Порядок отключения:** При обычном отключении компрессор сначала снижает частоту до минимального значения, а при отключении из-за ошибки или по защите компрессор сразу останавливается. Затем электронный терморасширительный вентиль поворачивается до максимального угла открытия; вентилятор останавливается после остановки компрессора; водяной насос основного блока останавливается после остановки компрессора; электронный терморасширительный вентиль поворачивается от максимального до фиксированного угла открытия.

В процессе отключения в режиме обогрева и нагрева воды электропитание 4-ходового клапана отключается после остановки компрессора.

При отключении из-за ошибки (кроме ошибки связи) или по защите электропитание 4-ходового клапана отключено не будет.

При отключении из-за ошибки связи между блоком и панелью управления электропитание 4-ходового клапана будет отключено спустя некоторое время.

При отключении из-за ошибки или по защите электронный терморасширительный вентиль будет поддерживать максимальный угол открытия.

### 1.2.5. Управление компрессором

Когда управление блоком осуществляется по температуре воды на выходе, выходная частота компрессора будет регулироваться по разнице между фактической и заданной температурой воды на выходе. Когда управление блоком осуществляется по температуре воздуха в помещении, выходная частота компрессора будет регулироваться по разнице между фактической и заданной температурой воздуха в помещении и текущей температурой воздуха в помещении.

### 1.2.6. Управление вентилятором

В режиме охлаждения рабочая частота вентилятора регулируется в соответствии с давлением на стороне высокого давления. В режимах обогрева и нагрева воды рабочая частота вентилятора регулируется в соответствии с давлением на стороне низкого давления. В процессе разморозки вентилятор останавливается и возобновляет работу после завершения разморозки.

### 1.2.7. Управление 4-ходовым клапаном

4-ходовой клапан всегда включен в режиме охлаждения и будет отключен после запуска компрессора в режим обогрева или нагрева воды. При переключении в режим разморозки 4-ходовой клапан включается и отключается снова после завершения разморозки. При отключении в режиме обогрева 4-ходовой клапан закрывается после остановки компрессора.

### 1.2.8. Управление водяным насосом

Сперва водяной насос будет работать с начальной скоростью, а потом скорость будет регулироваться в соответствии с разницей температур воды на входе/выходе. Если разница температур большая, вентилятор работает с высокой скоростью. Если разница температур маленькая, вентилятор работает с низкой скоростью.

### 1.2.9. Управление ЭТРВ

Для двухступенчатого управления дросселированием предусмотрено два электронных терморасширительных вентиля. Угол открытия ЭТРВ первой ступени регулируется в зависимости от соотношения показаний датчиков высокого давления, низкого давления и давления инъекции. Угол открытия ЭТРВ второй ступени регулируется в соответствии с уровнем перегрева в линии всасывания.

### 1.2.10. Управление устройствами защиты

#### ◆ **Защита компрессора по низкому давлению**

Если в течение длительного времени давление на стороне низкого давления слишком низкое, срабатывает защита по низкому давлению, на панель управления выводится код ошибки, все нагрузки действуют в соответствии с установленным порядком отключения. Ошибка не может быть сброшена автоматически, для этого требуется перезапустить электропитание.

#### ◆ **Защита по высокой температуре нагнетания**

Если в течение длительного времени температура нагнетания выше установленного значения, ЭТРВ будет поворачиваться до максимального угла открытия с большим шагом, пока температура нагнетания не станет ниже установленного значения. Однако если температура нагнетания остается выше установленного значения, компрессор ограничит выходную частоту или снизит ее три раза. В любое время, если температура нагнетания выше установленного значения в течение 3 секунд, компрессор будет остановлен и блок перейдет в режим защиты по высокой температуре нагнетания.



◆ **Защита по высокому давлению компрессора**

В любом случае, когда срабатывает реле высокого давления, через три секунды блок перейдет в режим защиты по высокому давлению. Эта защита не может быть сброшена автоматически.

◆ **Защита регулятора расхода**

В любом случае, когда регулятор расхода отсоединен, все нагрузки, кроме водяного насоса системы солнечной панели и дополнительного электронагревателя водяного бака, будут остановлены. Эта ошибка не может быть сброшена автоматически. Только после устранения проблемы и повторного подключения электропитания можно перезапустить блок.

◆ **Ошибка связи**

Если главная плата внутреннего блока или плата электродвигателя не принимает правильно никаких сигналов от главной платы блока, все нагрузки будут остановлены.

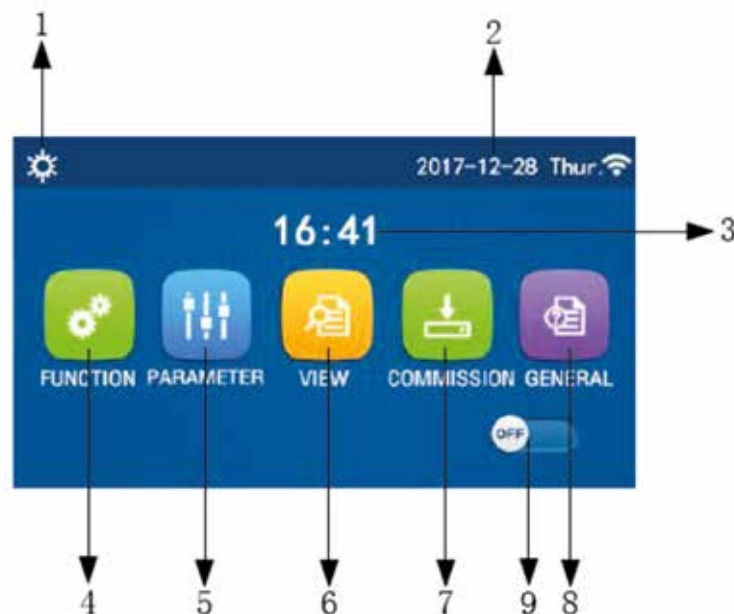
## 2. ОБЩЕЕ ОПИСАНИЕ ПАНЕЛИ УПРАВЛЕНИЯ



*(Данная иллюстрация приведена только для ознакомления)*

Для ввода и вывода информации используется сенсорный экран емкостного типа. Эффективная площадь для касания соответствует прямоугольной черной области, когда подсветка панели отключена. Поскольку чувствительность сенсорного экрана велика, посторонние вещества на поверхности экрана могут вызвать случайный отклик от панели управления. Поэтому в процессе работы с панелью управления пальцы и сенсорный экран должны быть чистыми. Также держите панель управления на расстоянии от источников высокоинтенсивного электромагнитного излучения.

### Страница меню:



## РУКОВОДСТВО ПО УСТАНОВКЕ И ЭКСПЛУАТАЦИИ

ТЕПЛОВЫЕ НАСОСЫ «ВОЗДУХ-ВОДА» серия Versati III раздельное исполнение (сплит-система) тип GRS R32

№	Блок/Кнопка	Описание
1	Режим	Индикация режима работы
2	Дата	Индикация даты
3	Время	Индикация времени
4	FUNCTION	Кнопка <b>FUNCTION</b> используется для перехода на страницу пользовательских настроек
5	PARAMETER	Кнопка <b>PARAMETER</b> используется для перехода на страницу настройки параметров
6	VIEW	Кнопка <b>VIEW</b> используется для перехода на страницу просмотра параметров.
7	COMMISSION	Кнопка <b>COMMISSION</b> используется для перехода на страницу настройки параметров отладки
8	GENERAL	Кнопка <b>GENERAL</b> используется для перехода на страницу общих настроек панели управления
9	ON/OFF	Кнопка <b>ON/OFF</b> используется для включения («ON») и выключения («OFF») блока и индикации его текущего состояния. При выключении блока из-за аварии эта кнопка автоматически переключится в положение «OFF»

Индикация	Описание	Индикация	Описание
	Обогрев		Отладка системы теплых полов
	Охлаждение		Ошибка отладки системы теплых полов
	Нагрев воды		Ключ-карта вынута
	Обогрев + Нагрев воды		Разморозка
	Нагрев воды + Обогрев		Выходной день
	Охлаждение + Нагрев воды		Wi-Fi
	Нагрев воды + Охлаждение		Назад
	Бесшумный режим		Страница меню
	Обеззараживание		Сохранить
	Авария		Ошибка

Если при работе блока возникнет какая-либо ошибка, в верхнем левом углу дисплея появится индикатор ошибки, как показано на рисунке ниже.



*Индикация ошибки*

**[Примечания]**

- На любой другой странице если в течение 10 минут не производится никаких действий, панель управления автоматически переключится на страницу меню.

## 3. ИНСТРУКЦИИ ПО УПРАВЛЕНИЮ

### 3.1. Включение/Выключение

#### [Порядок работы]

На странице меню коснитесь кнопки ON/OFF, чтобы включить/выключить блок.



Страница меню при включенном (ON) блоке

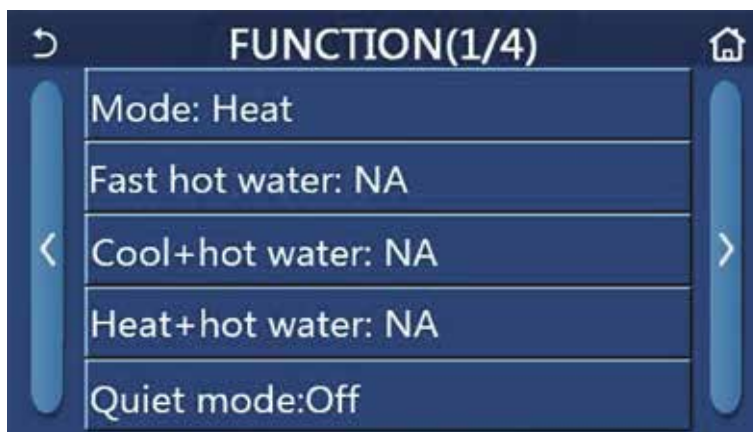
#### [Примечания]

- При первой подаче электропитания блок по умолчанию выключен.
- Статус работы блока (включен или выключен) будет сохранен, если на странице общих настроек «**GENERAL**» параметр «**On/off Memory**» имеет значение «**On**». То есть, в случае сбоя электропитания блок возобновит работу после восстановления подачи электропитания. Если для параметра «**On/off Memory**» установлено значение «**Off**», после сбоя и последующего восстановления подачи электропитания блок будет выключен.


### 3.2. Настройка функций — раздел «FUNCTION»

#### [Порядок работы]

1. Нажмите кнопку **FUNCTION** на странице меню, чтобы перейти на страницу настройки функций, которая показана на рисунке ниже.



Страница настройки функций

2. На странице настройки функций используйте кнопки со стрелками, расположенные по боковым сторонам экрана, для переключения между страницами. После завершения настройки коснитесь иконки  для возврата на страницу меню.
3. На странице настройки функций коснитесь требуемой функции, чтобы перейти на страницу настройки этой функции.
4. На странице настройки конкретной функции нажмите кнопку **OK**, чтобы сохранить настройку или кнопку **CANCEL**, чтобы отменить изменения.

**[Примечания]**

- На странице настройки функций если настройка некоторых функций изменена и требует сохранения, в случае сбоя электропитания она будет сохранена автоматически и восстановится после возобновления подачи электропитания.
- Если для выбранной функции доступно подменю, при нажатии на нее произойдет автоматический переход к подменю.

**Настройка функций**

№	Функция	Обозначение на дисплее	Варианты настройки	Значение по умолчанию	Примечание
1	Режим работы	Mode	Cool (Охлаждение) Heat (Обогрев) Hot water (Нагрев воды) Cool + Hot water (Охлаждение + Нагрев воды) Heat + Hot water (Обогрев + Нагрев воды)	Heat	Если водяной бак отсутствует, доступны только режимы «Cool» и «Heat». Для блоков, работающих только на обогрев доступны только режимы «Heat», «Hot water» и «Heat+hot water».
2	Быстрый нагрев воды	Fast hot water	On (Включено) Off (Отключено)	Off	При отсутствии водяного бака данная функция будет в резерве.
3	Охлаждение + нагрев воды	Cool + hot water	Cool (Охлаждение) Hot water (Нагрев воды)	Cool	При наличии водяного бака по умолчанию будет установлен приоритет режима «Hot water»; при отсутствии водяного бака данная функция будет в резерве.
4	Обогрев + нагрев воды	Heat + hot water	Heat (Обогрев) Hot water (Нагрев воды)	Heat	При наличии водяного бака по умолчанию будет установлен приоритет режима «Hot water»; при отсутствии водяного бака данная функция будет в резерве.
5	Тихий режим	Quiet mode	On (Включено) Off (Отключено) Timer (Работа по таймеру)	Off	
6	Погодозависимый режим	Weather depend	On (Включено) Off (Отключено)	Off	
7	Недельный таймер	Weekly timer	On (Включено) Off (Отключено)	Off	
8	Режим выходного дня — 1	Holiday release	On (Включено) Off (Отключено)	Off	

№	Функция	Обозначение на дисплее	Варианты настройки	Значение по умолчанию	Примечание
9	Обеззараживание	Disinfection	On (Включено) Off (Отключено)	Off	При отсутствии водяного бака данная функция будет в резерве. День обеззараживания настраивается в диапазоне от понедельника до воскресенья. По умолчанию — суббота. Время обеззараживания настраивается в диапазоне 00:00~23:00. По умолчанию — 23:00.
10	Часовой таймер	Clock timer	On (Включено) Off (Отключено)	Off	
11	Таймер температуры	Temp. timer	On (Включено) Off (Отключено)	Off	
12	Аварийный режим	Emergen. mode	On (Включено) Off (Отключено)	Off	
13	Режим выходного дня — 2	Holiday mode	On (Включено) Off (Отключено)	Off	
14	Программируемый режим	Preset mode	On (Включено) Off (Отключено)	Off	
15	Сброс ошибки	Error reset	/	/	Некоторые ошибки могут быть сброшены только вручную.
16	Сброс настроек Wi-Fi	WiFi reset	/	/	Эта функция используется для сброса настроек Wi-Fi до заводских.
17	Перезагрузка	Reset	/	/	Эта функция используется для сброса всех пользовательских настроек до заводских.

### 3.2.1. Режим

#### [Порядок работы]

При выключенном блоке на странице настройки функций «**FUNCTION**» выберите параметр «**Mode**», чтобы перейти на страницу настройки режима работы и выберите необходимый режим. Нажмите кнопку **OK**, чтобы сохранить настройку и вернуться на страницу настройки функций.



Страница настройки режима работы

**[Примечания]**

- При первом подключении электропитания по умолчанию установлен режим обогрева.
- Режим работы может быть изменен только когда блок выключен. При переключении режима в процессе работы блока появится всплывающее окно с сообщением «Please turn off the system first» («Пожалуйста, сначала отключите систему»).
- Если водяной бак отсутствует, доступны только режимы охлаждения и обогрева.
- Если водяной бак установлен, доступны режимы: охлаждение, обогрев, нагрев воды, охлаждение + нагрев воды, обогрев + нагрев воды.
- Для блока типа «тепловой насос» режим охлаждения доступен; для блока типа «только обогрев» режимы охлаждения и охлаждение + подогрев воды недоступны.
- Данная настройка будет сохранена при сбое электропитания.

**3.2.2. Быстрый нагрев воды**

**[Порядок работы]**

При выключенном блоке на странице настройки функций выберите параметр «**Fast hot water**», чтобы перейти на страницу настройки быстрого нагрева воды и выберите требуемую опцию. Нажмите кнопку **ОК**, чтобы сохранить настройку и вернуться на страницу настройки функций.

**[Примечания]**

- Данная функция может быть включена только при наличии в системе водяного бака. При отсутствии водяного бака эта функция в резерве.
- Данная настройка будет сохранена при сбое электропитания.

**3.2.3. Охлаждение + Нагрев воды**

**[Порядок работы]**

При выключенном блоке на странице настройки функций выберите параметр «**Cool+hot water**», чтобы перейти на страницу соответствующей настройки и выберите требуемую опцию. Нажмите кнопку **ОК**, чтобы сохранить настройку и вернуться на страницу настройки функций.

**[Примечания]**

- При отсутствии водяного бака эта функция в резерве; при наличии водяного бака по умолчанию приоритет отдается режиму нагрева воды.
- Данная настройка будет сохранена при сбое электропитания.

**3.2.4. Обогрев + Нагрев воды**

**[Порядок работы]**

При выключенном блоке на странице настройки функций выберите параметр «**Heat+hot water**», чтобы перейти на страницу соответствующей настройки и выберите требуемую опцию. Нажмите кнопку **ОК**, чтобы сохранить настройку и вернуться на страницу настройки функций.

**[Примечания]**

- При отсутствии водяного бака эта функция в резерве; при наличии водяного бака по умолчанию приоритет отдается режиму нагрева воды.
- Данная настройка будет сохранена при сбое электропитания.



### 3.2.5. Тихий режим


#### [Порядок работы]

При выключенном блоке на странице настройки функций выберите параметр «**Quiet mode**». На дисплее появится окно, в котором можно включить («**On**») или выключить («**Off**») тихий режим или выбрать работу тихого режима по таймеру («**Timer**»).

Если выбран таймер тихого режима «**Timer**», также требуется настроить время начала («**Start timer**») и время окончания («**End timer**») тихого режима. При отсутствии настройки время начала и окончания будет полностью совпадать.



Страница настройки таймера тихого режима

Для сохранения настроек нажмите кнопку  в правом верхнем углу экрана.

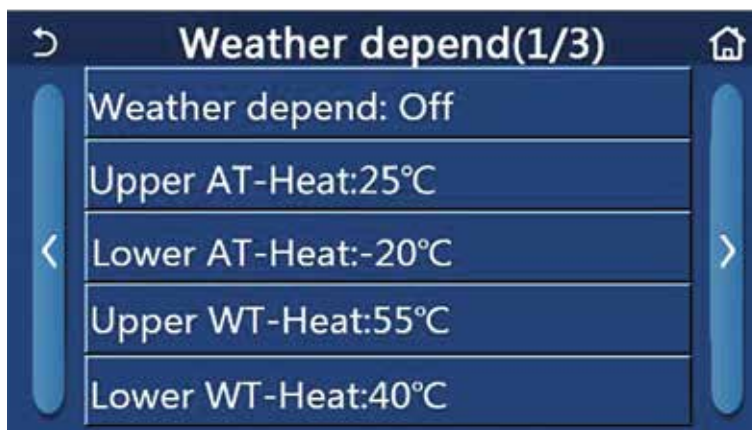
#### [Примечания]

- Настройка тихого режима может выполняться как при включенном, так и при выключенном блоке, но работать тихий режим будет, только когда тепловой насос включен.
- Если тихий режим включен («**On**»), он автоматически отключится («**Off**») при выключении теплового насоса. Если выбрана работа тихого режима по таймеру («**Timer**»), эта настройка сохранится при выключении и последующем включении теплового насоса и может быть отменена только вручную.
- Данная настройка будет сохранена при сбое электропитания.

### 3.2.6. Погодозависимый режим

#### [Порядок работы]

На странице настройки функций выберите параметр «**Weather depend**». На дисплее появится окно, в котором можно включить («**On**») или выключить («**Off**») погодозависимый режим, а также настроить температуру для погодозависимого режима.



Страница настройки погодозависимого режима

**[Примечания]**

- После включения погодозависимого режима он может быть отключен только вручную, включение и выключение теплового насоса в целом на него влиять не будет.
- На странице просмотра параметров «**Param.View**» можно проверить заданную температуру погодозависимого режима.
- Если погодозависимый режим включен, пользователь по-прежнему может изменять температуру в помещении, но эти изменения вступят в силу только после отключения погодозависимого режима.
- Настройка погодозависимого режима может выполняться как при включенном, так и при выключенном блоке, но работать погодозависимый режим будет, только когда тепловой насос включен.
- Данная настройка доступна только для режимов кондиционирования воздуха (охлаждение и обогрев). В режиме нагрева воды эта функция недоступна.
- Данная настройка будет сохранена при сбое электропитания.


**3.2.7. Недельный таймер**

**[Порядок работы]**

1. На странице настройки функций выберите параметр «**Weekly timer**», чтобы перейти на страницу настройки недельного таймера, как показано на рисунке ниже.



2. На странице настройки недельного таймера выберите строку «Weekly timer», чтобы включить («**On**») или выключить («**Off**») недельный таймер.

3. На странице настройки недельного таймера коснитесь требуемого дня, чтобы перейти на страницу настройки таймера для этого дня.
4. На странице настройки недельного таймера можно для каждого дня недели сделать таймер действительным («**Valid**») или недействительным («**Invalid**»). Также можно настроить три временных периода, каждый из которых будет действительным или недействительным.
5. Для сохранения настроек нажмите кнопку  в правом верхнем углу экрана.

**[Примечания]**

- Для каждого дня может быть задано три временных периода. Время включения «**Start time**» должно быть раньше, чем время отключения «**End time**». Также, предыдущий период должен быть раньше, чем последующий период.
- Когда активирован недельный таймер, панель управления работает в соответствии с текущим режимом и настройкой температуры.
- Настройки таймера для отдельных дней недели: «**Valid**» означает, что когда недельный таймер активирован, настройки таймера для этого дня будут действительны и на них не будет действовать режим выходного дня; «**Invalid**» означает, что даже когда недельный таймер активирован, настройки таймера для этого дня будут недействительны.
- Данная настройка будет сохранена при сбое электропитания.

### 3.2.8. Режим выходного дня — 1

**[Порядок работы]**

На странице настройки функций выберите параметр «**Holiday release**», чтобы перейти на страницу настройки режима выходного дня, чтоб включить или выключить его. Нажмите кнопку **ОК**, чтобы сохранить настройку и вернуться на страницу настройки функций.


**[Примечания]**

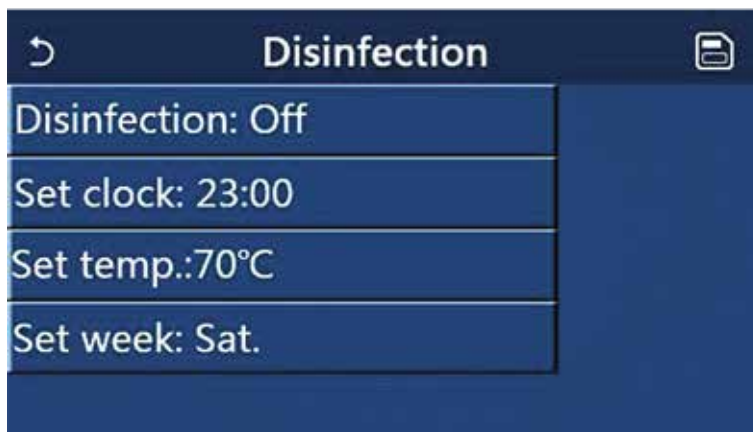
- Когда этот режим включен, на странице настройки недельного таймера можно установить отдельные дни недели для работы функции «**Holiday release**». Недельный таймер для этих дней будет недействителен, пока параметру «**Weekly timer**» не будет вручную задано значение «**Valid**».
- Данная настройка будет сохранена при сбое электропитания.

### 3.2.9. Обеззараживание

**[Порядок работы]**

На странице настройки функций выберите параметр «**Disinfection**», чтобы перейти на страницу настройки режима обеззараживания, на которой можно включить или выключить режим обеззараживания, а также настроить время, температуру и день недели для режима обеззараживания.

Для сохранения настроек нажмите кнопку  в правом верхнем углу экрана.



**[Примечания]**

- Эта функция работает, только если для параметра «**Water tank**» установлено значение «**With**».
- Настройка функции обеззараживания может выполняться как при включенном, так и при выключенном блоке.
- Когда параметр «**Disinfection**» имеет значение «**On**», при попытке включить функцию «**Emergen. mode**», «**Holiday mode**» или «**Floor Debug**», на дисплее появится всплывающее окно с сообщением: «**Please disable the Disinfection Mode!**» («Пожалуйста, отключите режим обеззараживания!»).
- Режим обеззараживания может быть активирован как при включенном, так и при выключенном блоке. Также данный режим имеет приоритет перед режимом нагрева воды.
- При сбое в процессе обеззараживания на дисплей будет выведено сообщение «**Disinfection fail**» («Ошибка обеззараживания»). В этом случае нажмите кнопку **OK**, ошибка обеззараживания будет сброшена.
- Обеззараживание будет отключено при возникновении ошибки связи с внутренним блоком или ошибки нагревателя водяного бака.
- Данная настройка будет сохранена при сбое электропитания.


**3.2.10. Часовой таймер**

**[Порядок работы]**

На странице настройки функций выберите параметр «**Clock timer**», чтобы перейти к настройке часового таймера, на которой можно активировать («**On**») или деактивировать («**Off**») часовой таймер.



Параметр «Mode» используется для настройки требуемого режима; «WOT-Heat» и «T-water tank» используются для настройки соответствующей температуры воды; «Period» используется для настройки времени срабатывания.

Для сохранения настроек нажмите кнопку  в правом верхнем углу экрана.



### [Примечания]

- Если часовой таймер уже был установлен и заданный режим включал нагрев воды, то при изменении значения параметра «Water tank» с «With» на «Without», режим нагрева воды будет автоматически изменен на режим обогрева, а режим охлаждения + нагрев воды/обогрев + нагрев воды — на режим охлаждения/обогрева.
- Если настройки недельного и часового таймеров заданы одновременно, приоритет будут иметь более поздние настройки.
- Если водяной бак подключен, возможные рабочие режимы включают: обогрев, охлаждение, обогрев + нагрев воды, охлаждение + нагрев воды и нагрев воды; если водяной бак не подключен, доступны только режимы обогрева и охлаждения.
- Если время окончания установлено раньше времени начала, настройка будет недействительна.
- Температура воды в баке может быть настроена, только когда в качестве рабочего режима выбран нагрев воды.
- Часовой таймер срабатывает только один раз. Если требуется повторное срабатывание, таймер должен быть настроен заново.
- Таймер будет деактивирован, если включить блок вручную.
- Данная настройка будет сохранена при сбое электропитания.

### 3.2.11. Таймер температуры

#### [Порядок работы]

На странице настройки функций выберите параметр «Temp.timer», чтобы перейти на страницу настройки таймера температуры, на которой он может быть включен («On») или отключен («Off»).



Выберите требуемый временной период («Period 1»/«Period 2») и в появившемся окне задайте время срабатывания. Затем выберите параметр «WT-Heat1/WT-Cool 1/2» и в появившемся окне задайте значение температуры.



#### [Примечания]

- Если настройки недельного, программируемого и часового таймеров и таймера температуры заданы одновременно, приоритет будет иметь более поздние настройки.
- Настройка таймера температуры действительна, только когда блок включен.
- В режимах охлаждения и охлаждение + нагрев воды в качестве уставки будет использоваться значение параметра «WT-Cool»; в режимах обогрева и обогрев + нагрев воды в качестве уставки будет использоваться значение параметра «WT-Heat».
- Если время включения периода 2 совпадает с периодом 1, приоритет будет иметь заданная температура периода 2.
- В процессе настройки заданная температура, установленная вручную, всегда будет иметь приоритет.
- В режиме нагрева воды данная функция в резерве.
- Данная настройка будет сохранена при сбое электропитания.

### 3.2.12. Аварийный режим

#### [Порядок работы]

Установите режим работы «**Heat**» или «**Hot water**».

На странице настройки функций выберите параметр «**Emergen.mode**», чтобы перейти на страницу настройки аварийного режима, на которой он может быть включен («**On**») или отключен («**Off**»).

Когда активирован аварийный режим, на главной странице вверху в меню будет отображаться соответствующая иконка.

Если блок работает не в режиме обогрева или нагрева воды, на дисплей будет выведено сообщение «**Wrong running mode!**» («*Неправильный режим!*»).

#### [Примечания]

- Аварийный режим допустим при условии, что возникла какая-либо ошибка или сработала защита и компрессор был остановлен в течение по крайней мере 3 минут. Если ошибка или защита не может быть сброшена, блок может перейти в аварийный режим с помощью панели управления (когда блок выключен).
- В аварийном режиме процесс обогрева и процесс нагрева воды не могут осуществляться одновременно.
- Если блок работает в режиме обогрева и параметр «**Other thermal**» или «**Optional E-Heater**» имеет значение «**Without**», блок не сможет перейти в аварийный режим.
- Когда блок в аварийном режиме осуществляет процесс обогрева, если сработала защита регулятора расхода воды, защита паяных соединений дополнительного нагревателя или возникла ошибка датчика температуры воды на выходе, аварийный режим будет завершен и не сможет быть снова активирован.
- Когда блок в аварийном режиме осуществляет процесс нагрева воды, если сработала защита паяных соединений нагревателя водяного бака, аварийный режим будет завершен и не сможет быть снова активирован.
- При активации данной функции недельный таймер, программируемый режим, часовой таймер и таймер температуры будут отключены.
- В аварийном режиме команды от термостата недействительны.
- Данная функция может быть активирована, только когда блок выключен. При попытке активации аварийного режима при включенном блоке появится всплывающее окно с сообщением «**Please turn off the system first**» («*Пожалуйста, сначала отключите систему*»).
- В аварийном режиме функции «**Floor debug**», «**Disinfection**», «**Holiday mode**» не могут быть активированы, при попытке появится всплывающее окно с предупреждением «**Please disable the Emergency Mode!**» («*Пожалуйста, отключите аварийный режим!*»).
- При сбое электропитания аварийный режим будет отключен.

### 3.2.13. Режим выходного дня — 2

#### [Порядок работы]

На странице настройки функций выберите параметр «**Holiday mode**», чтобы перейти на страницу настройки режима выходного дня, на которой он может быть включен («**On**») или отключен («**Off**»).

#### [Примечания]

- Данная функция может быть активирована только при отключенном блоке. Если активировать ее при включенном блоке, на дисплее появится всплывающее окно с

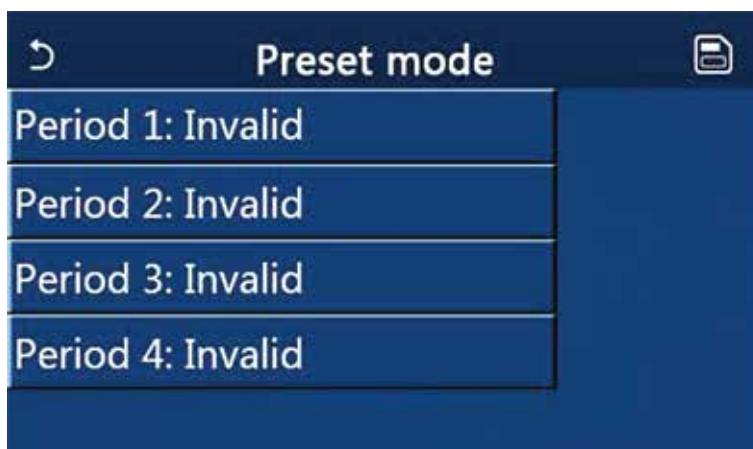
предупреждением **«Please turn off the system first!»** («Пожалуйста, сначала отключите систему!»);

- При активации режима выходного дня блок автоматически переключится в режим обогрева. Изменение режима и включение/выключение блока через панель управления будет недоступно.
- При активации режима выходного дня недельный и часовой таймеры, программируемый режим и таймер температуры будут отключены.
- В этом режиме: если управление блоком осуществляется по температуре воздуха в помещении, заданная температура (температура воздуха в помещении в режиме обогрева) должна составлять 10 °C; если управление блоком осуществляется по температуре воды на выходе, заданная температура (температура воды на выходе в режиме обогрева) должна составлять 30 °C.
- В режиме выходного дня параметры **«Floor debug»**, **«Disinfection»**, **«Emergency mode»**, **«Manual defrost»**, **«Preset mode»**, **«Weekly timer»**, **«Clock timer»** и **«Temp. timer»** не могут быть активированы, при попытке появится всплывающее окно с предупреждением **«Please disable the Holiday Mode!»** («Пожалуйста, отключите режим выходного дня!»).
- Данная настройка будет сохранена при сбое электропитания.

### 3.2.14. Программируемый режим

#### [Порядок работы]

На странице настройки функций выберите параметр **«Preset mode»**, чтобы перейти на страницу соответствующей настройки.




На странице **«Preset Mode»** можно настроить временные периоды. Каждый период может иметь значение **«Valid»** (Действителен) или **«Invalid»** (Недействителен).





Параметр «**Mode**» используется для настройки требуемого режима; «**WOT-Heat**» используется для настройки температуры холодной/горячей воды на выходе; «**Start timer**»/«**End timer**» используются для настройки времени срабатывания.

Для сохранения настроек нажмите кнопку  в правом верхнем углу экрана.

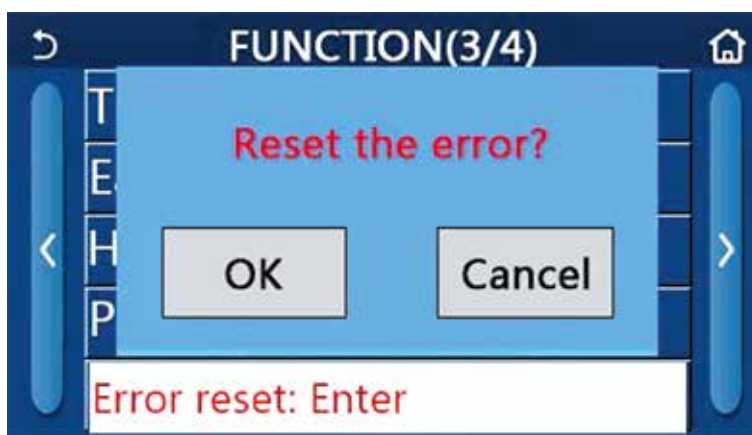
**[Примечания]**

- Если задан программируемый режим нагрева воды, но водяной бак не установлен (параметр «**Water tank**» имеет значение «**Without**») режим нагрева воды будет автоматически изменен на режим обогрева.
- Если настройки недельного таймера и программируемого режима заданы одновременно, приоритет будут иметь более поздние настройки.
- Если водяной бак подключен, возможные рабочие режимы включают: обогрев, охлаждение или нагрев воды; если водяной бак не подключен, доступны только режимы обогрева и охлаждения.
- Время начала должно быть раньше времени окончания, иначе появится диалоговое окно с сообщением «**Time setting wrong**» («**Неправильная настройка времени**»).
- Настройки программируемого режима будут действовать до тех пор, пока программируемый режим не будет отменен вручную.
- После достижения установленного времени начала блок начнет работу в программируемом режиме. В этом случае настройка режима и температуры возможна, но эти изменения не будут записаны в настройки программируемого режима. После достижения времени окончания блок будет отключен.
- Данная настройка будет сохранена при сбое электропитания.

**3.2.15. Сброс ошибок**

**[Порядок работы]**

На странице настройки функций выберите параметр «**Error reset**». В появившемся диалоговом окне нажмите кнопку **OK**, чтобы сбросить ошибок, или кнопку **Cancel**, чтобы вернуться к предыдущему меню.



**[Примечания]**

- Сброс ошибок может выполняться, только когда блок выключен.

### 3.2.16. Сброс настроек Wi-Fi

#### [Порядок работы]

На странице настройки функций выберите параметр «**WiFi**». В появившемся диалоговом окне нажмите кнопку **OK**, чтобы сбросить настройки **WiFi**, или кнопку **Cancel**, чтобы вернуться к предыдущему меню.

### 3.2.17. Перезагрузка

#### [Порядок работы]

На странице настройки функций выберите параметр «**Reset**» и в появившемся диалоговом окне нажмите кнопку **OK**, чтобы сбросить все настройки пользовательских параметров, или кнопку **Cancel**, чтобы вернуться к предыдущему меню.

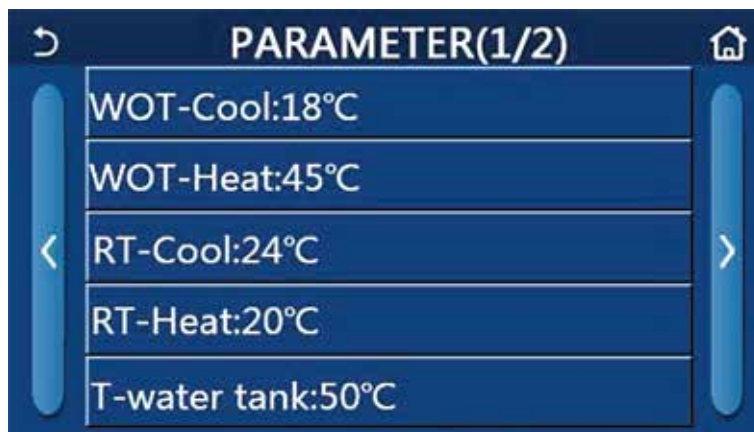
#### [Примечания]

- Перегрузка может выполняться, только когда блок выключен.
- Данная функция действительна для настроек таймера температуры, часового таймера, программируемого режима, недельного таймера и погодозависимого режима.

## 3.3. Настройка пользовательских параметров — раздел «PARAMETER»

#### [Порядок работы]

1. Нажмите кнопку «**PARAMETER**» на странице меню, чтобы перейти к странице настройки параметров.



Страница настройки параметров

2. На странице настройки параметров используйте кнопки со стрелками, расположенные по боковым сторонам экрана, для переключения между страницами.
3. На странице настройки конкретной функции нажмите кнопку **OK**, чтобы сохранить настройку или кнопку **CANCEL**, чтобы отменить изменения.

#### [Примечания]

- Для параметров, у которых значения по умолчанию различаются в зависимости от условий, при изменении внешних условий значение по умолчанию также будет соответствующим образом изменено.
- Настройка всех параметров будет сохранена при сбое электропитания.

### Настройка параметров

№	Имя параметра	Имя на дисплее	Диапазон настройки	Значение по умолчанию	Комментарии
1	Температура воды на выходе в режиме охлаждения (T1)	WOT-Cool	7~25 °C	18 °C	
2	Температура воды на выходе в режиме обогрева (T2)	WOT-Heat	20~60 °C	45 °C	Высокотемпературные блоки
			20~55 °C	45 °C	Обычные блоки
3	Температура воздуха в помещении в режиме охлаждения (T3)	RT-Cool	18~30 °C	24 °C	
4	Температура воздуха в помещении в режиме обогрева (T4)	RT-Heat	18~30 °C	20 °C	
5	Температура воды в баке (T5)	T-water tank	40~80 °C	50 °C	
6	Перепад температуры воды на выходе в режиме охлаждения ( $\Delta t_1$ )	$\Delta T$ -Cool	2~10 °C	5 °C	
7	Перепад температуры воды на выходе в режиме обогрева ( $\Delta t_2$ )	$\Delta T$ -Heat	2~10 °C	10 °C	
8	Перепад температуры воды на выходе в режиме нагрева воды ( $\Delta t_3$ )	$\Delta T$ -hot water	2~8 °C	5 °C	
9	Перепад температуры воздуха в помещении ( $\Delta t_4$ )	$\Delta T$ -Room temp	1~5 °C	2 °C	

### 3.4. Настройка параметров отладки — раздел «COMMISSION»

#### [Порядок работы]

Нажмите кнопку **COMMISSION** на странице меню, чтобы перейти к странице настройки параметров отладки, на которой находятся две кнопки: **FUNCTION** для настройки функций отладки и **PARAM.** для настройки параметров.



#### [Примечания]

- На странице настройки параметров отладки если состояние любой из функций изменилось, система автоматически сохранит изменения и запомнит их на случай сбоя электропитания.
- Не изменяйте никакие параметры отладки, если вы не квалифицированный сервисный специалист.

Функции отладки

№	Имя параметра	Имя на дисплее	Варианты настройки	Значение по умолчанию	Комментарии
1	Статус управления	Ctrl. state	T-water out (По температуре воды на выходе) T-room (По температуре воздуха в помещении)	T-water out	Управление по температуре воздуха в помещении доступно, только когда параметр <b>«Remote Sensor»</b> имеет значение <b>«With»</b> .
2	2-ходовой клапан	Cool 2-Way valve	On (Вкл.) Off (Выкл.)	Off	Эта настройка определяет статус 2-ходового клапана в режимах охлаждения и охлаждения + нагрев воды.
		Heat 2-Way valve	On (Вкл.) Off (Выкл.)	On	Эта настройка определяет статус 2-ходового клапана в режимах обогрева и обогрев + нагрев воды.
3	Настройка солнечной панели	Solar setting	With (Есть) Without (Нет)	Without	1. При отсутствии водяного бака данная функция будет в резерве. 2. Если установлено значение <b>«With»</b> , солнечная панель будет работать. 3. Если установлено значение <b>«Without»</b> , нагрев воды с помощью солнечной панели будет недоступен.
4	Водяной бак	Water tank	With (Есть) Without (Нет)	Without	
5	Термостат	Thermostat	Without (Нет) Air (Кондиционирование) Air + hot water (Кондиционирование + нагрев воды)	Without	1. Эта настройка не может быть переключена из значения <b>«Air»</b> напрямую в значение <b>«Air+hot water»</b> , только через значение <b>«Without»</b> . 2. Каждый раз при переключении в значение <b>«Without»</b> блок будет отключаться. При этом система управления будет посылать команду <b>OFF</b> в течение 40 секунд (дольше, чем длится ошибка связи), и команда <b>ON</b> будет выполнена только после истечение 40 секунд.
6	Другой источник тепла	Other thermal	With (Есть) Without (Нет)	Without	
7	Дополнительный электронный нагреватель	Optional E-Heater	Off (Выкл.)/1/2	Off	
8	Выносной датчик температуры	Remote sensor	With (Есть) Without (Нет)	Without	При установке функции в значение <b>«Without»</b> значение параметра <b>«Control state»</b> автоматически изменится на <b>«T-water out»</b> .
9	Удаление воздуха	Air removal	On (Вкл.) Off (Выкл.)	Off	
10	Отладка системы теплых полов	Floor debug	On (Вкл.) Off (Выкл.)	Off	

№	Имя параметра	Имя на дисплее	Варианты настройки	Значение по умолчанию	Комментарии
11	Ручная разморозка	Manual defrost	On (Вкл.) Off (Выкл.)	Off	
12	Усиленный режим	Force mode	Off (Выкл.) Force-cool (Охлаждение) Force-heat (Обогрев)	Off	
13	Электронагреватель водяного бака	Tank heater	Logic 1 (Логика 1) Logic 2 (Логика 2)	Logic 1	Данная настройка доступна, если в системе установлен водяной бак и блок выключен.
14	Система контроля дверей	Gate-Ctrl.	On (Вкл.) Off (Выкл.)	Off	
15	Ограничение тока/мощности	C/P Limit	Off (Выкл.) Current limit (Ограничение тока) Power limit (Ограничение мощности)	Off	Ограничение тока в диапазоне от 0 до 50 А, по умолчанию – 16 А. Ограничение мощности в диапазоне от 0 до 10 кВт, по умолчанию – 3 кВт.
16	Адрес	Address	[1-125] [127-253]	1	
17	Извлечение хладагента	Refri. recovery	On (Вкл.) Off (Выкл.)	Off	

### Параметры отладки

№	Имя параметра	Имя на дисплее	Диапазон настройки	Значение по умолчанию
1	Максимальная температура воды на выходе из теплового насоса	T-HP max	40~55 °C	50 °C
2	Длительность работы в режиме охлаждения	Cool run time	1~10 мин.	3 мин. [2-ходовой клапан Off] 5 мин. [2-ходовой клапан On]
3	Длительность работы в режиме обогрева	Heat run time	1~10 мин.	3 мин. [2-ходовой клапан Off] 5 мин. [2-ходовой клапан On]

#### 3.4.1. Статус управления

##### [Порядок работы]

Выберите строку «**Ctrl. state**» на странице настройки функций отладки, чтобы настроить управление работой теплового насоса по температуре воды на выходе («**T-water out**») или по температуре воздуха в помещении («**T-room**»).



**[Примечания]**

- Если параметр «**Remote sensor**» имеет значение «**With**», для выбора доступны значения «**T-out water**» и «**T-room**». Если параметр «**Remote Sensor**» имеет значение «**Without**», для выбора доступно только значение «**T-out water**».
- Данная настройка будет сохранена при сбое электропитания.

**3.4.2. 2-ходовой клапан**

**[Порядок работы]**

Выберите строку «**Cool 2-Way valve**» или «**Heat 2-Way valve**» на странице настройки функций отладки, чтобы перейти на страницу соответствующей настройки.

**[Примечания]**

- Параметр «**Cool 2-Way valve**» определяет статус 2-ходового клапана в режимах охлаждения и охлаждения + нагрев воды. Параметр «**Heat 2-Way valve**» определяет статус 2-ходового клапана в режимах обогрева и обогрева + нагрев воды.
- Данная настройка будет сохранена при сбое электропитания.

**3.4.3. Настройка солнечной панели**

**[Порядок работы]**

1. Выберите строку «**Solar setting**» на странице «**COMMISSION**», чтобы перейти на страницу настройки солнечной панели.
2. На странице настройки солнечной панели можно задать наличие («**With**») или отсутствие («**Without**») в системе солнечной панели (параметр «**Solar setting**»).
3. На странице настройки солнечной панели можно настроить статус работы электронагревателя солнечной панели («**Solar heater**»).



Страница настройки солнечной панели

**[Примечания]**

- Настройка солнечной панели может выполняться как при включенном, так и при выключенном блоке.
- Данная настройка доступна, если в системе установлен водяной бак. Если водяной бак отсутствует, данная настройка в резерве.
- Данная настройка будет сохранена при сбое электропитания.

### 3.4.4. Водяной бак

#### [Порядок работы]

Выберите строку «**Water tank**» на странице настройки функций отладки, чтобы перейти на страницу настройки водяного бака, на которой можно указать его наличие («**With**») или отсутствие («**Without**») в системе.

#### [Примечания]

- Данная настройка будет сохранена при сбое электропитания.
- Данная настройка станет действительной, только когда блок будет выключен.

### 3.4.5. Термостат

#### [Порядок работы]

1. Выберите строку «**Thermostat**» на странице «**COMMISSION**», чтобы перейти на страницу настройки термостата.
2. На странице настройки термостата можно задать статус термостата «**Air**», «**Air + hot water**» или «**Without**». При выборе «**Air**» или «**Air + hot water**» блок будет работать в режиме, установленном через термостат. При выборе значения «**Without**» блок будет работать в режиме, установленном через панель управления.

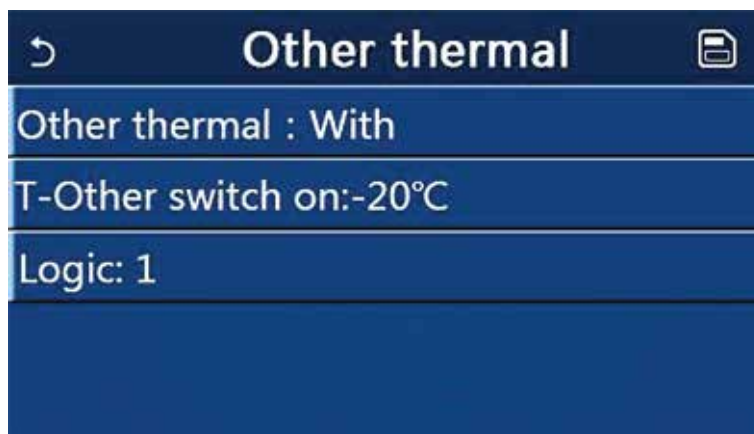
#### [Примечания]

- Если параметр «**Water tank**» имеет значение «**Without**», статус термостата «**Air + hot water**» недоступен.
- Если активированы функция отладки теплых полов «**Floor debug**» и аварийный режим «**Emergen.mode**», настройка термостата будет недействительна.
- Если для термостата установлен статус «**Air**» или «**Air + hot water**», функция таймера будет отменена и блок будет работать в режиме, заданном через термостат. При этом настройка режима и включение/выключение блока будут недоступны.
- Если для термостата установлен статус «**Air**», блок будет работать в соответствии с настройками термостата.
- Если для термостата установлен статус «**Air + hot water**», после отключения термостата блок будет все еще работать в режиме нагрева воды. В этом случае иконка **ON/OFF** на домашней странице панели управления не будет отражать рабочий статус блока. Рабочие параметры будут доступны на странице просмотра параметров.
- Если для термостата установлен статус «**Air + hot water**», приоритет работы будет задаваться панелью управления (см. раздел 3.2.3. и 3.2.4.).
- Статус термостата может быть изменен, только когда блок выключен.
- Недельный таймер, часовой таймер, таймер температуры и программируемый режим не могут быть активированы одновременно с термостатом.
- Данная настройка будет сохранена при сбое электропитания.

### 3.4.6. Дополнительный источник теплоты

#### [Порядок работы]

1. Выберите строку «**Other thermal**» на странице настройки функций отладки, чтобы перейти на страницу настройки дополнительного источника теплоты.
2. На странице настройки дополнительного источника теплоты можно задать его наличие («**With**») или отсутствие («**Without**») в системе. Параметр «**T-Other switch on**» определяет заданную температуру для включения дополнительного источника теплоты. Если параметр «**Other thermal**» имеет значение «**With**», для дополнительного источника теплоты можно настроить рабочий режим.



#### [Примечания]

- Данная настройка будет сохранена при сбое электропитания.
- Для дополнительного источника теплоты существует три логики управления:

#### Логика 1

1. Уставка дополнительного источника теплоты должна соответствовать температуре «**WOT-Heat**» для режимов «**Heat**» и «**Heat + hot water**» или меньше, чем температура «**T-Water tank**» + 5 °C (и меньше 60 °C) для режима «**Hot water**».
2. Водяной насос дополнительного источника теплоты в режиме «**Heat**» должен работать непрерывно.
3. В режиме «**Heat**» управление 2-ходовым клапаном осуществляется в соответствии с настройкой панели управления. В процессе работы водяной насос основного блока будет остановлен, а в режиме ожидания водяной насос запустится, а дополнительный источник теплоты остановится.

В режиме «**Hot water**» (только для моделей без встроенного водяного бака) 3-ходовой клапан переключится на водяной бак, водяной насос основного блока будет остановлен, а дополнительный источник теплоты запустится. В режиме «**Heat + hot water**» дополнительный источник теплоты работает только на обогрев, а электронагреватель водяного бака – на нагрев воды. В этом случае управление 2-ходовым клапаном осуществляется в соответствии с настройкой панели управления, а 3-ходовой клапан будет переключен на систему обогрева. В процессе обогрева водяной насос основного блока будет остановлен, а в режиме ожидания водяной насос запустится.



- Логика 2**
1. Уставка дополнительного источника теплоты должна соответствовать температуре «**WOT-Heat**» для режимов «**Heat**» и «**Heat + hot water**» или меньше, чем температура «**T-Water tank**» + 5 °C (и меньше 60 °C) для режима «**Hot water**».
  2. Водяной насос дополнительного источника теплоты в режиме «**Heat**» должен работать непрерывно.
  3. В режиме «**Heat**» управление 2-ходовым клапаном осуществляется в соответствии с настройкой панели управления. В процессе работы водяной насос основного блока будет остановлен, а в режиме ожидания водяной насос запустится, а дополнительный источник теплоты остановится.

В режиме «**Hot water**» (только для моделей без встроенного водяного бака) 3-ходовой клапан переключится на водяной бак, водяной насос основного блока будет остановлен, а дополнительный источник теплоты запустится.

В режиме «**Heat + hot water**» (если приоритет имеет режим обогрева) дополнительный источник теплоты работает только на обогрев, а электронагреватель водяного бака – на нагрев воды. В этом случае управление 2-ходовым клапаном осуществляется в соответствии с настройкой панели управления, а 3-ходовой клапан будет переключен на систему обогрева. В процессе обогрева водяной насос основного блока будет остановлен, а в режиме ожидания водяной насос запустится.

В режиме «**Heat + hot water**» (если приоритет имеет режим нагрева воды) (только для моделей без встроенного водяного бака) дополнительный источник теплоты работает только на обогрев и нагрев воды. Сначала дополнительный источник теплоты работает на нагрев воды, а после достижения заданной температуры воды в баке – на обогрев.

- Логика 3** Тепловой насос будет только отправлять сигналы дополнительному источнику теплоты. Но логика управления будет автономной.

### 3.4.7. Дополнительный электронагреватель

#### [Порядок работы]

1. Выберите строку «**Optional E-Heater**» на странице настройки функций отладки, чтобы перейти на страницу настройки дополнительного электронагревателя.
2. На странице настройки дополнительного электронагревателя можно включить («**1**» или «**2**») или выключить («**Off**») дополнительный электронагреватель.



**[Примечания]**

- Данная настройка будет сохранена при сбое электропитания.
- В одно и то же время может быть активирован либо дополнительный источник теплоты, либо дополнительный электронагреватель.
- Для дополнительного электронагревателя существует две логики управления:

**Логика 1** В одно и то же время может быть запущен либо тепловой насос, либо дополнительный электронагреватель.

**Логика 2** И тепловой насос, и дополнительный электронагреватель могут быть запущены одновременно после того, как компрессор проработает в течение 4 минут, и если температура воды на выходе из дополнительного нагревателя меньше или равна «**WOT-heat**» – «**ΔT-Heat**».

### 3.4.8. Выносной датчик температуры

**[Порядок работы]**

Выберите строку «**Remote sensor**» на странице настройки функций отладки, чтобы перейти на страницу настройки выносного датчика температуры, на которой можно указать его наличие («**With**») или отсутствие («**Without**») в системе.

**[Примечания]**

- Данная настройка будет сохранена при сбое электропитания.
- Для параметра «**Ctrl. State**» может быть выбрано значение «**T-room**», только если «**Remote sensor**» имеет значение «**With**».

### 3.4.9. Удаление воздуха

**[Порядок работы]**

Выберите строку «**Air removal**» на странице настройки функций отладки, чтобы перейти на страницу настройки режима удаления воздуха из водяной системы, на которой можно включить («**On**») или отключить («**Off**») его.



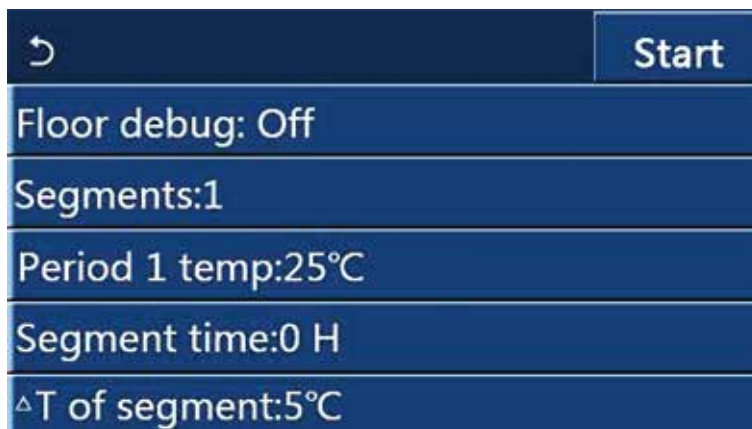
**[Примечания]**

- Данная настройка будет сохранена при сбое электропитания.
- Данная настройка может быть выполнена только при выключенном блоке. Когда запущена функция удаления воздуха, включить блок невозможно.

### 3.4.10. Отладка системы теплых полов

#### [Порядок работы]

1. Выберите строку «**Floor debug**» на странице настройки функций отладки, чтобы перейти на страницу отладки теплых полов.



2. На странице отладки теплых полов можно настроить следующие параметры:

№	Имя параметра	Имя на дисплее	Диапазон настройки	Значение по умолчанию	Точность
1	Включение/выключение	Floor debug	On/Off	Off	/
2	Количество этапов	Segments	1~10	1	1
3	Температура на первом этапе	Period 1 temp	25~35 °C	25 °C	1 °C
4	Длительность каждого этапа	Segment time	12~72 часов	0	12 часов
5	Перепад температур на каждом этапе	ΔT of segment	2~10 °C	5 °C	1 °C

3. После завершения настройки нажмите кнопку **Start**, чтобы сохранить изменения и запустить систему, или кнопку **Stop**, чтобы отменить настройку.

#### [Примечания]

- Эта функция может быть активирована, только когда блок выключен. При попытке активации при включенном блоке появится всплывающее окно с предупреждением «**Please turn off the system first!**» («**Пожалуйста, сначала выключите систему!**»).
- Когда эта функция активирована, невозможно включить или выключить блок. В этом случае при нажатии кнопки **On/Off** появится всплывающее окно с предупреждением «**Please disable the floor debug!**» («**Пожалуйста, отключите режим отладки системы теплых полов!**»).
- Когда эта функция успешно настроена, недельный таймер, часовой таймер, таймер температуры и программируемый режим будут деактивированы.
- Аварийный режим, режим обеззараживания, режим выходного дня, ручная разморозка, усиленный режим и режим извлечения хладагента не могут быть запущены одновременно с отладкой системы теплых полов. При попытке появится всплывающее окно с предупреждением «**Please disable the floor debug!**» («**Пожалуйста, отключите режим отладки системы теплых полов!**»).
- При сбое электропитания эта функция будет отключена, а время работы обнулится.
- Когда эта функция активирована, на странице просмотра параметров можно проверить заданную температуру («**T-floor debug**») и время работы («**Debug time**») режима «**Floor Debug**».

- Когда эта функция активирована и нормально работает, в верхней части страницы меню будет отображаться соответствующий индикатор.
- Перед активацией режима «**Floor debug**» убедитесь, что длительность этапа («**Segment time**») не равна нулю, иначе появится всплывающее окно с предупреждением «**Segment time wrong!**» («**Неправильная длительность отладки системы теплых полов!**»). В этом случае отладка может быть активирована после изменения длительности отладки.

### 3.4.11. Ручная разморозка

#### [Порядок работы]

Выберите строку «**Manual defrost**» на странице настройки функций отладки, чтобы перейти на страницу ручной разморозки.

#### [Примечания]

- Данная настройка не будет сохранена при сбое электропитания.
- Данная настройка может выполняться, только когда блок выключен. После активации данной функции включение блока будет невозможно.
- Разморозка будет завершена, когда температура разморозки достигнет 20 °C или длительность разморозки достигнет 10 минут.

### 3.4.12. Усиленный режим

#### [Порядок работы]

1. Выберите строку «**Force mode**» на странице настройки функций отладки, чтобы перейти на страницу настройки усиленного режима.
2. На странице настройки усиленного режима можно включить усиленный режим охлаждения («**Force-cool**») или обогрева («**Force-heat**») или выключить его («**Off**»). Если усиленный режим включен, панель управления вернется на страницу меню и на любое действие, кроме нажатия кнопки **ON/OFF**, будет появляться всплывающее окно с предупреждением «**The force-mode is running!**» («**Запущен усиленный режим!**»). В этом случае нажмите кнопку **ON/OFF**, чтобы выйти из усиленного режима.

#### [Примечания]

- Данная функция применяется, только когда на блок только что подано электропитание, но он еще не включен. Для блоков, которые хотя бы один раз уже были запущены в работу, данная функция недоступна: на дисплее появится всплывающее окно с предупреждением «**Wrong operation!**» («**Ошибочная операция!**»).
- Данная настройка не будет сохранена при сбое электропитания.

### 3.4.13. Система контроля дверей

#### [Порядок работы]


Выберите строку «**Gate-Ctrl.**» на странице настройки функций отладки, чтобы перейти на страницу настройки системы контроля дверей.

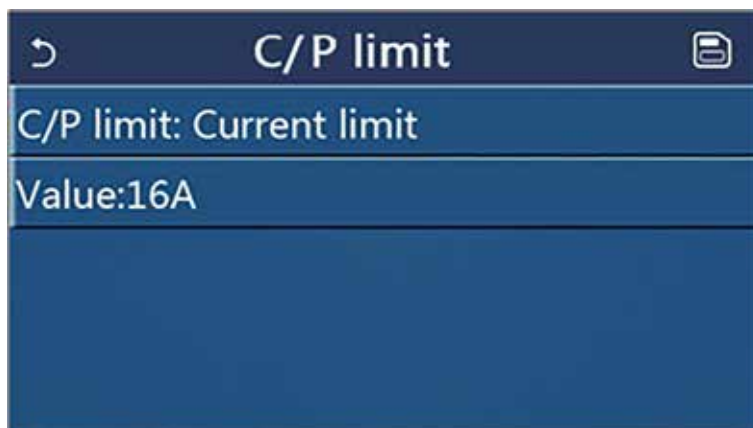
#### [Примечания]

- Если эта функция активирована, система управления будет проверять, вставлена карта или нет. Если карта вставлена, блок работает нормально. Если карта вытащена, блок будет отключен и панель управления вернется к странице меню. В этом случае любые операции будут недействительны и на дисплее будет появляться всплывающее окно с предупреждением «**Keycard uninserted!**» («**Карта не вставлена!**»). Блок возобновит нормальную работу, когда карта будет снова вставлена.
- Данная настройка будет сохранена при сбое электропитания.

### 3.4.14. Ограничение тока/мощности

#### [Порядок работы]

1. Выберите строку «**C/P limit**» на странице настройки функций отладки, чтобы включить ограничение тока («**Current limit**»), мощности («**Power limit**») или отключить («**Off**») ограничения.
2. Когда ограничение тока/мощности включено, можно настроить значение («**Value**») ограниченного тока/мощности.
3. Для сохранения настроек нажмите кнопку  в правом верхнем углу экрана.



#### [Примечания]

- Данная настройка будет сохранена при сбое электропитания.

### 3.4.15. Адрес

#### [Порядок работы]

Выберите строку «**Address**» на странице настройки функций отладки, чтобы перейти на страницу настройки адреса панели управления, который будет использоваться в системе централизованного управления.

#### [Примечания]

- Данная настройка будет сохранена при сбое электропитания.
- Диапазон настройки: 1~125 и 127~253.
- При первом подключении электропитания адрес по умолчанию: 1.

### 3.4.16. Извлечение хладагента

#### [Порядок работы]

Выберите строку «**Refri. recovery**» на странице настройки функций отладки, чтобы перейти на страницу режима извлечения хладагента.

Если режим извлечения хладагента включен («**On**»), панель управления вернется на страницу меню и на любое действие, кроме нажатия кнопки **ON/OFF**, будет появляться всплывающее окно с предупреждением «**The refrigerant recovery is running!**» («**Запущен режим извлечения хладагента!**»). Нажмите кнопку **ON/OFF**, чтобы выйти из режима извлечения хладагента.

#### [Примечания]

- Данная функция применяется, только когда на блок только что подано электропитание, но он еще не включен. Для блоков, которые хотя бы один раз уже были запущены в работу, данная функция недоступна: на дисплее появится всплывающее окно с предупреждением «**Wrong operation!**» («**Ошибочная операция!**»).
- Данная настройка не будет сохранена при сбое электропитания.

### 3.4.17. Логика управления нагревателем водяного бака

#### [Порядок работы]

Выберите строку «**Tank heater**» на странице настройки функций отладки, чтобы перейти на страницу настройки логики управления электронагревателем водяного бака.

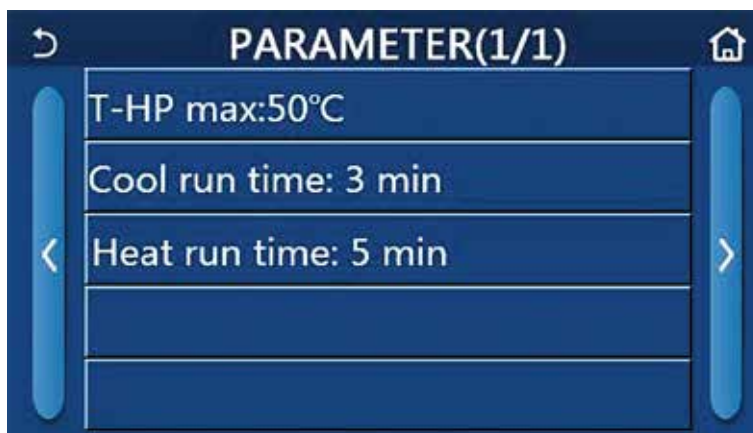
#### [Примечания]

- При отсутствии водяного бака на дисплей будет выводиться индикация «**Reserved**».
- Данная настройка может быть изменена только при выключенном блоке.
- Данная настройка может быть сохранена при сбое электропитания.
- Логика 1: Компрессор блока и электронагреватель водяного бака или дополнительный электронагреватель НИКОГДА не работают одновременно.
- Логика 2: В режиме обогрева/охлаждение + нагрев воды (приоритет нагрева воды) при условии  $T_{set} \geq T_{HPmax} + \Delta T_{hot\ water} + 2$ , когда температура воды в баке достигнет значения  $T_{HPmax}$ , электронагреватель водяного бака включится и начнет нагревать воду и одновременно с этим компрессор будет работать в режиме обогрева/охлаждения. Таким образом электронагреватель водяного бака и компрессор будут работать одновременно.

### 3.4.18. Настройка параметров отладки

#### [Порядок работы]

Нажмите кнопку «**PARAM.**» на странице отладки «**COMMISSION**», чтобы перейти на страницу настройки параметров отладки, как показано на рисунке ниже.



Страница параметров отладки

На этой странице выберите требуемый параметр, чтобы настроить его значение.

Нажмите кнопку **OK**, после чего изменения будут сохранены и блок начнет работу с соответствии с новыми настройками, или нажмите кнопку **Cancel**, чтобы выйти из этого меню без сохранения изменений.

№	Имя параметра	Имя на дисплее	Диапазон настройки	Значение по умолчанию
1	Максимальная температура воды на выходе из теплового насоса	T-HP max	40~55 °C	50 °C
2	Длительность работы в режиме охлаждения	Cool run time	1~10 мин.	3 мин. [2-ходовой клапан Off]
				5 мин. [2-ходовой клапан On]
3	Длительность работы в режиме обогрева	Heat run time	1~10 мин.	3 мин. [2-ходовой клапан Off]
				5 мин. [2-ходовой клапан On]

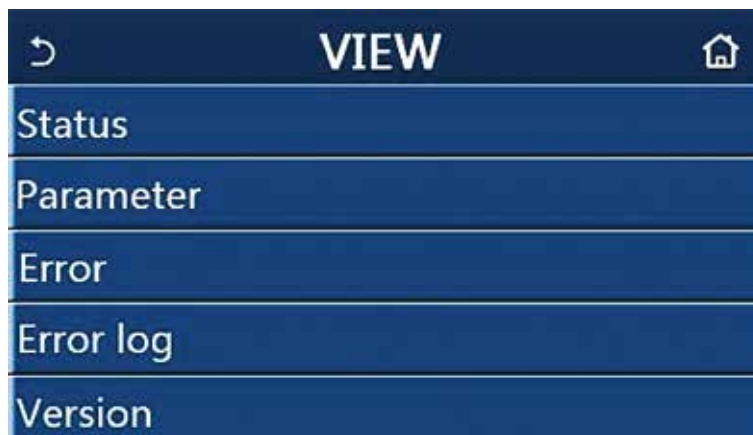
**[Примечания]**

- Для параметров, у которых значения по умолчанию различаются в зависимости от условий, при изменении внешних условий значение по умолчанию также будет соответствующим образом изменено .
- Настройка всех параметров будет сохранена при сбое электропитания.

**3.5. Обзор параметров — раздел «VIEW»**

**[Порядок работы]**

Нажмите кнопку «VIEW» на странице меню, чтобы перейти к странице просмотра параметров.

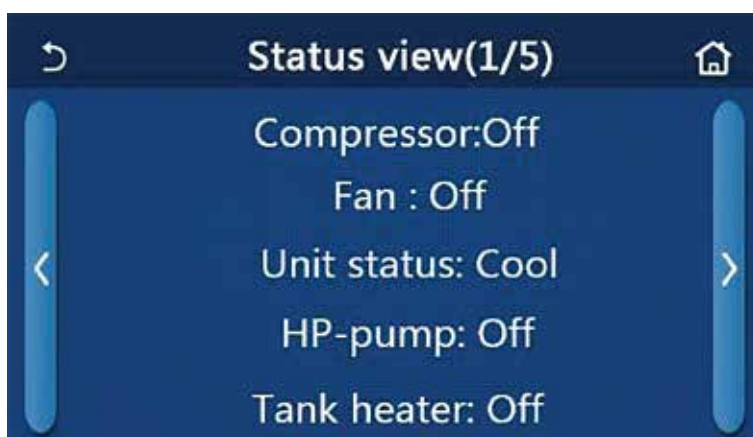


Страница просмотра параметров

**3.5.1. Параметры состояния**

**[Порядок работы]**

Выберите строку «Status» на странице «VIEW», чтобы перейти на страницу просмотра параметров текущего состояния блока.



Страница просмотра состояния

**Системы, статус работы которых можно посмотреть**

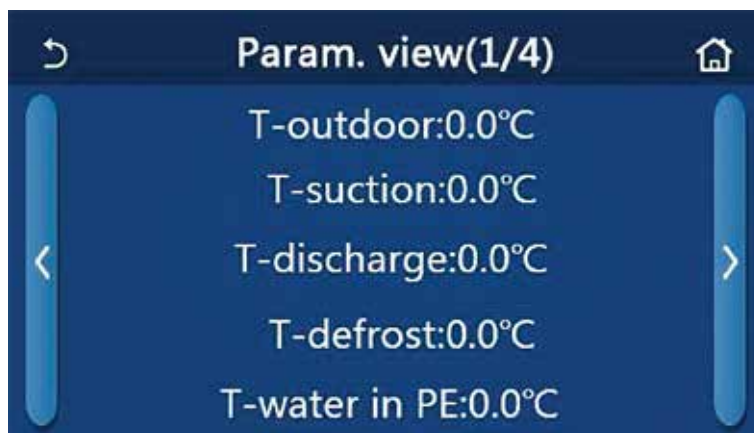
№	Имя параметра	Имя на дисплее	Диапазон значений
1	Компрессор	Compressor	On (Вкл.) / Off (Выкл.)
2	Вентилятор	Fan	On (Вкл.) / Off (Выкл.)
3	Тепловой насос	Unit status	Cool (Охлаждение) Heat (Обогрев) Hot water (Нагрев воды) Off (Выкл.)
4	Водяной насос	HP-pump	On (Вкл.) / Off (Выкл.)
5	Электронагреватель водяного бака	Tank heater	On (Вкл.) / Off (Выкл.)
6	3-ходовой клапан 1	3-way valve 1	–
7	3-ходовой клапан 2	3-way valve 2	On (Вкл.) / Off (Выкл.)
8	Подогрев картера компрессора	Crankc. heater	On (Вкл.) / Off (Выкл.)
9	Электронагреватель 1 теплового насоса	HP-heater 1	On (Вкл.) / Off (Выкл.)
10	Электронагреватель 2 теплового насоса	HP-heater 2	On (Вкл.) / Off (Выкл.)
11	Подогрев поддона	Chassis heater	On (Вкл.) / Off (Выкл.)
12	Электронагреватель пластинчатого теплообменника	Plate heater	On (Вкл.) / Off (Выкл.)
13	Система разморозки	Defrost	On (Вкл.) / Off (Выкл.)
14	Система возврата масла	Oil return	On (Вкл.) / Off (Выкл.)
15	Термостат	Thermostat	Off (Выкл.) Cool (Охлаждение) Heat (Обогрев)
16	Дополнительный источник теплоты	Other thermal	On (Вкл.) / Off (Выкл.)
17	2-ходовой клапан	2-way valve	On (Вкл.) / Off (Выкл.)
18	Защита от замерзания	HP-Antifree	On (Вкл.) / Off (Выкл.)
19	Система контроля дверей	Gate-Ctrl.	Card in (Карта вставлена) Card out (Карта вытащена)
20	4-ходовой клапан	4-way valve	On (Вкл.) / Off (Выкл.)
21	Обеззараживание	Disinfection	Off (Выкл.) Running (В процессе) Done (Выполнено) Fail (Ошибка)
22	Регулятор расхода	Flow switch	On (Вкл.) / Off (Выкл.)



### 3.5.2. Значения параметров работы

#### [Порядок работы]

Выберите строку «**Parameter**» на странице «**VIEW**», чтобы перейти на страницу просмотра текущих параметров работы блока.



Страница просмотра параметров

#### Параметры, значения которых можно посмотреть

№	Имя параметра	Имя на дисплее
1	Температура наружного воздуха	T-outdoor
2	Температура всасывания	T-suction
3	Температура нагнетания	T-discharge
4	Температура разморозки	T-defrost
5	Температура воды на входе в пластинчатый теплообменник	T-water in PE
6	Температура воды на выходе из пластинчатого теплообменника	T-water out PE
7	Температура воды на выходе из дополнительного нагревателя	T-optional water Sen.
8	Температура воды в баке	T-tank ctrl.
9	Заданная температура отладки системы теплых полов	T-floor debug
10	Длительность отладки системы теплых полов	Debug time
11	Температура хладагента в жидкостной линии	T-liquid pipe
12	Температура хладагента в газовой линии	T-gas pipe
13	Температура на входе в экономайзер	T-economizer in
14	Температура на выходе из экономайзера	T-economizer out
15	Температура в помещении по выносному датчику	T-remote room
16	Давление нагнетания	Dis. pressure
17	Заданная температура для погодозависимого режима	T-weather depend

### 3.5.3. Текущие ошибки

#### [Порядок работы]

Выберите строку «**Error**» на странице «**VIEW**», чтобы перейти на страницу просмотра текущих ошибок блока.



#### [Примечания]

- Панель управления может выводить на дисплей ошибки в режиме реального времени. Все ошибки, возникшие в режиме реального времени, будут отображены на этой странице.
- Если количество ошибок больше 5, используйте кнопки «<<» и «>>» с левой и правой сторон дисплея, чтобы переключиться к предыдущей или следующей странице и найти требуемую ошибку.

#### Список ошибок

№	Имя ошибки	Имя на дисплее	Код
1	Ошибка датчика температуры наружного воздуха	Ambient sensor	F4
2	Ошибка датчика температуры разморозки	Defrost sensor	d6
3	Ошибка датчика температуры нагнетания	Discharge sensor	F7
4	Ошибка датчика температуры всасывания	Suction sensor	F5
5	Ошибка датчика температуры на входе в экономайзер	Econ. in sens.	F2
6	Ошибка датчика температуры на выходе из экономайзера	Econ. out sens.	F6
7	Ошибка вентилятора	Outdoor fan	EF
8	Защита по высокому давлению	High pressure	E1
9	Защита по низкому давлению	Low pressure	E3
10	Защита по высокой температуре нагнетания	Hi-discharge	E4
11	Ошибка DIP-переключателя производительности	Capacity DIP	c5
12	Ошибка связи между главными платами наружного и внутреннего блоков	ODU-IDU Com.	E6
13	Ошибка связи между главной платой наружного блока и платой двигателя	Drive-main com.	P6
14	Ошибка связи между панелью индикации и главной платой внутреннего блока	IDU Com.	E6
15	Ошибка датчика высокого давления	HI-pre. sens.	Fc
16	Ошибка датчика температуры воды на выходе из пластинчатого теплообменника теплового насоса	Temp-HELW	F9

**РУКОВОДСТВО ПО УСТАНОВКЕ И ЭКСПЛУАТАЦИИ**

ТЕПЛОВЫЕ НАСОСЫ «ВОЗДУХ-ВОДА» серия Versati III раздельное исполнение (сплит-система) тип GRS R32

<b>№</b>	<b>Имя ошибки</b>	<b>Имя на дисплее</b>	<b>Код</b>
17	Ошибка датчика температуры воды на выходе дополнительного электронагревателя теплового насоса	Temp-AHLW	dH
18	Ошибка датчика температуры воды на входе в пластинчатый теплообменник теплового насоса	Temp-HEEW	–
19	Ошибка датчика температуры воды в баке	HI-pre. sens.	FE
20	Ошибка выносного датчика температуры воздуха в помещении	T-Remote Air	F3
21	Защита регулятора расхода теплового насоса	HP-Water Switch	Ec
22	Защита паяных соединений дополнительного электронагревателя 1	Auxi. heater 1	EH
23	Защита паяных соединений дополнительного электронагревателя 2	Auxi. heater 2	EH
24	Защита паяных соединений электронагревателя водяного бака	Auxi. -WTH	EH
25	Слишком низкое напряжение или падение напряжения шины постоянного тока	DC under-vol.	PL
26	Слишком высокое напряжение шины постоянного тока	DC over-vol.	PH
27	Защита по переменному току (на входе)	AC curr. pro.	PA
28	Неисправность интеллектуального силового модуля (IPM)	IPM defective	H5
29	Неисправность устройства коррекции фактора мощности (PFC)	PFC defective	Hc
30	Ошибка пуска	Start failure	Lc
31	Потеря фазы	Phase loss	Ld
32	Ошибка связи с платой двигателя	Driver Com.	P6
33	Перезапуск двигателя	Driver reset	P0
34	Перегрузка компрессора по току	Com. over-cur.	P5
35	Превышение скорости	Overspeed	LF
36	Ошибка контура обнаружения тока или ошибка датчика тока	Current sen.	Pc
37	Десинхронизация	Desynchronize	H7
38	Блокировка компрессора	Comp. stalling	LE
39	Перегрев радиатора или IPM или PFC	Overtemp.-mod.	P8
40	Ошибка датчика температуры радиатора или IPM или PFC	T-mod. sensor	P7
41	Ошибка контура зарядки	Charge circuit	Pu
42	Ошибка входного напряжения переменного тока	AC voltage	PP
43	Ошибка датчика температуры на плате двигателя	Temp-driver	PF
44	Защита контактора переменного тока или ошибка пересечения нуля	AC contactor	P9
45	Защита от температурной нестабильности	Temp. drift	PE
46	Защита подключения датчика (датчик тока не подключен к фазе U и/или фазе V)	Sensor con.	Pd
47	Ошибка связи между панелью индикации и наружным блоком	ODU Com.	E6
48	Ошибка датчика температуры хладагента в газовой линии	Temp RGL	F0
49	Ошибка датчика температуры хладагента в жидкостной линии	Temp RLL	F1

### 3.5.4. История ошибок

#### [Порядок работы]

Выберите строку «**Error record**» на странице «**VIEW**», чтобы перейти на страницу истории ошибок.



#### [Примечания]

- В истории может быть сохранено не больше 20 ошибок. Каждая запись об ошибке включает имя ошибки и время ее возникновения.
- Если количество ошибок превысило 20, более ранние записи удаляются.

### 3.5.5. Версия программного обеспечения

#### [Порядок работы]

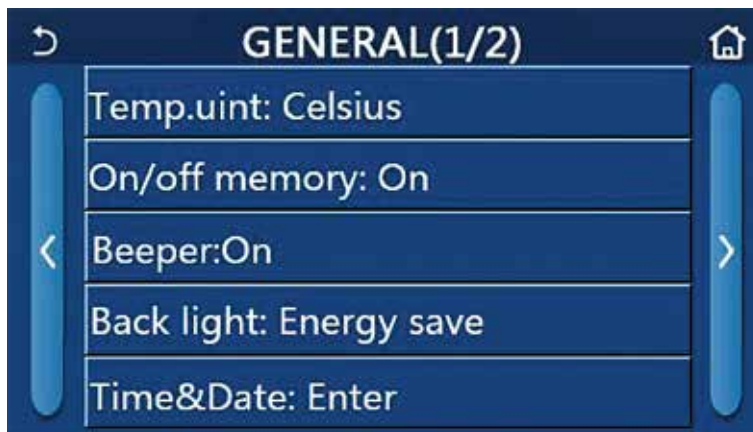
Выберите строку «**Version**» на странице «**VIEW**», чтобы перейти на страницу просмотра информации о версии программного обеспечения панели управления и версии протокола, как показано на рисунке ниже



### 3.6. Общие настройки — раздел «GENERAL»

#### [Порядок работы]

Нажмите кнопку «GENERAL» на странице меню, чтобы перейти к странице общих настроек, на которой можно настроить единицы измерения температуры, функцию авторестарт, звук нажатия кнопок, подсветку, дату и время и язык интерфейса.



Страница общих настроек

#### Общие настройки

№	Настройка	Диапазон настройки	По умолчанию	Примечание
1	«Temp. unit» (Единицы измерения температуры)	°C/°F	°C	/
2	«On/Off memory» (Авторестарт)	«On» (Вкл.) «Off» (Выкл.)	On	/
3	«Beeper» (Звуковой сигнал)	«On» (Вкл.) «Off» (Выкл.)	On	/
4	«Back light» (Подсветка дисплея)	«Lighted» «Energy save»	Energy save	«Lighted»: экран всегда горит. «Energy save»: экран гаснет, если в течение 5 минут не производится никаких действий.
5	«Time&Data» (Дата и время)	«Enter» (Перейти на страницу настройки)	/	/
6	«Language» (Язык интерфейса)	Italian/English/Spanish	English	/
7	«WiFi» (Управление через W-Fi)	«On» (Вкл.) «Off» (Выкл.)	On	/

#### 3.6.1. Подсветка

Если на странице общих настроек **GENERAL** функция подсветки «**Back light**» имеет значение «**Energy save**», экран панели управления будет гаснуть, если в течение 5 минут не производится никаких действий. При любом касании сенсорного экрана он снова загорится.

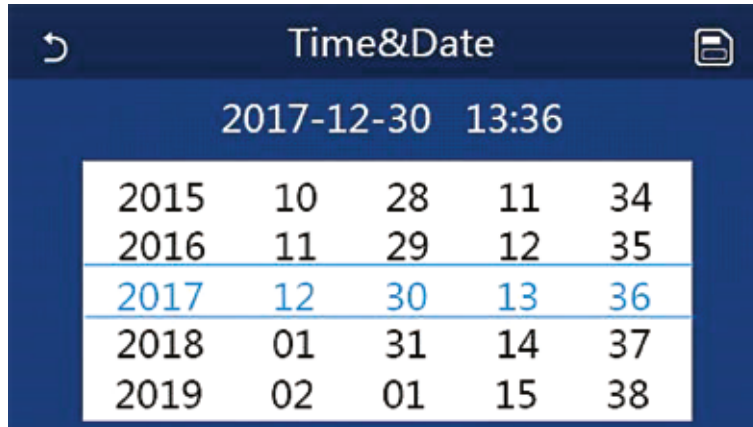
Если функция подсветки «**Back light**» имеет значение «**Lighted**», экран панели управления будет гореть постоянно.

Чтобы продлить срок службы панели управления, рекомендуется установить для функции «**Back light**» имеет значение «**Energy save**».



### 3.6.2. Настройка даты и времени

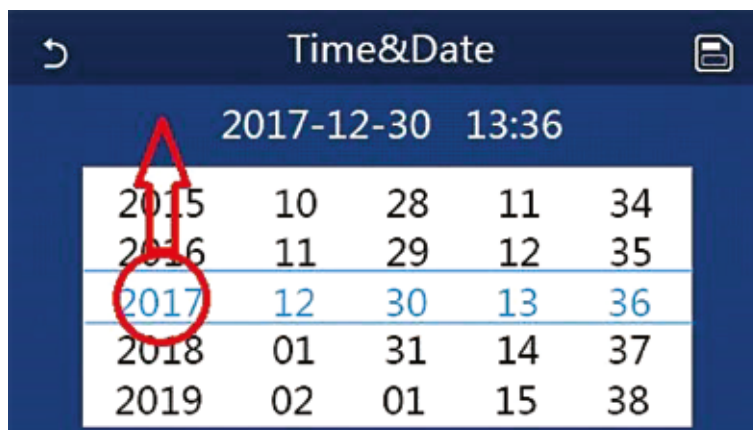
#### [Порядок работы]

Нажмите кнопку «**GENERAL**» на странице настройки функций, чтобы перейти к странице общих настроек. Выберите строку «**Time&Date**», чтобы перейти на страницу настройки системного времени, как показано на рисунке ниже.



Страница настройки даты и времени

Текущее значение системного времени на дисплее отображается синим цветом. Для изменения значения системного времени пролистайте вверх или вниз соответствующие цифры на экране. После завершения настройки нажмите кнопку , чтобы сохранить изменения, или кнопку , чтобы вернуться на страницу общих настроек без сохранения изменений.



Страница настройки даты и времени

## 4. УПРАВЛЕНИЕ ЧЕРЕЗ WI-FI

### [Примечания]

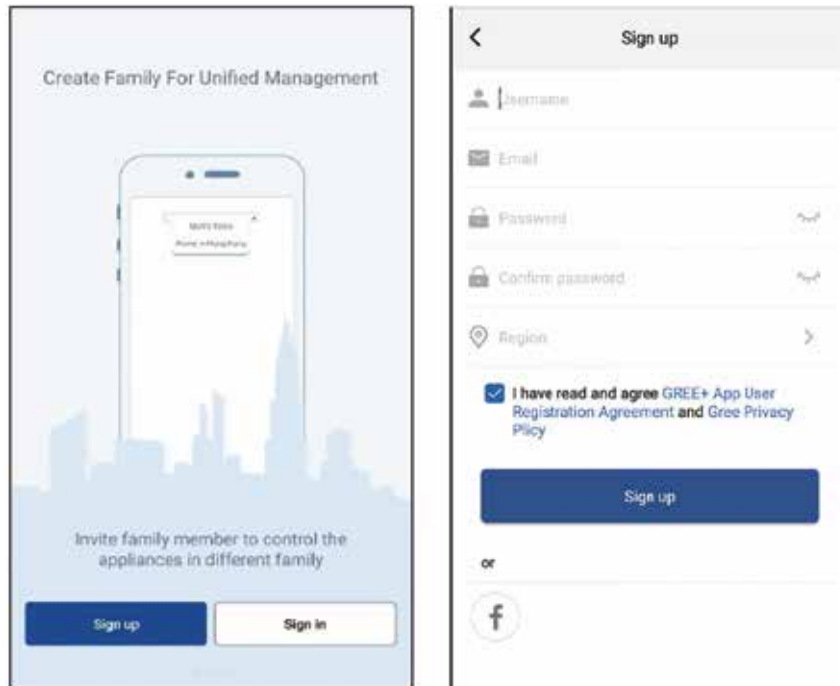
- Убедитесь, что мобильное устройство (смартфон или планшет) имеет операционную систему Android или IOs.
- Функция Wi-Fi не поддерживает сети Wi-Fi с китайскими названиями.
- Подключение и управление устройствами возможно только в режиме точки доступа Wi-Fi или 4G.
- Интерфейс мобильного приложения является универсальным, поэтому некоторые управляющие функции могут не соответствовать типу кондиционера. Интерфейс мобильного приложения может различаться в зависимости от обновлений и операционной системы.

### 4.1. 4.1. Установка приложения GREE+

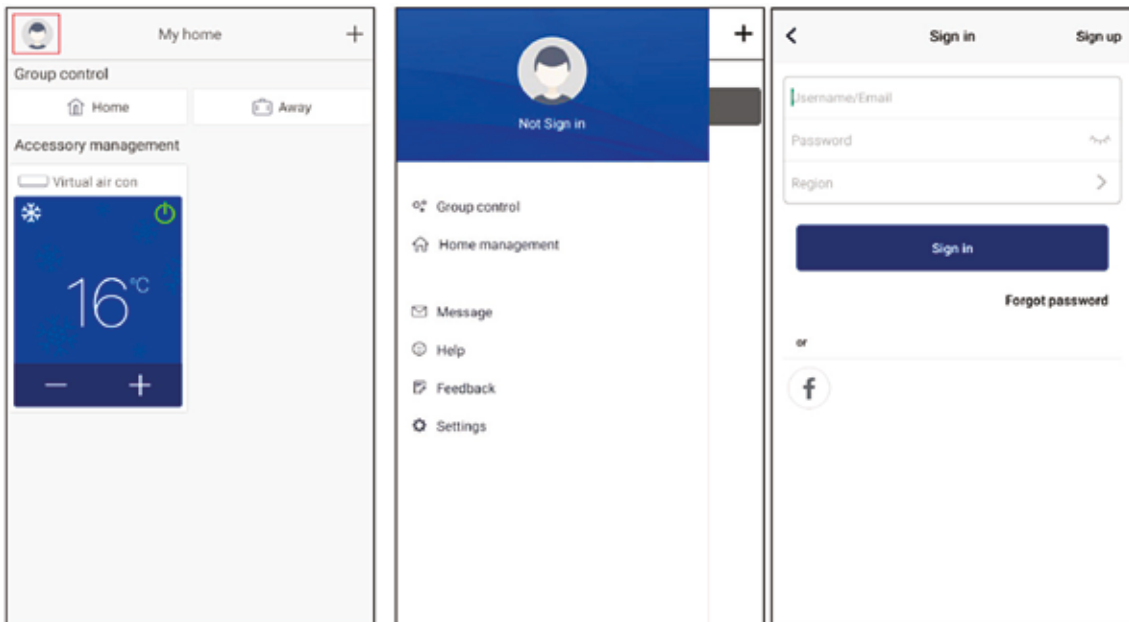
Отсканируйте приведенный ниже QR-код с помощью вашего устройства и загрузите найденное приложение GREE+.



Откройте приложение GREE+ и нажмите кнопку **Sign up** для регистрации (или кнопку **Sign in** для входа в систему).



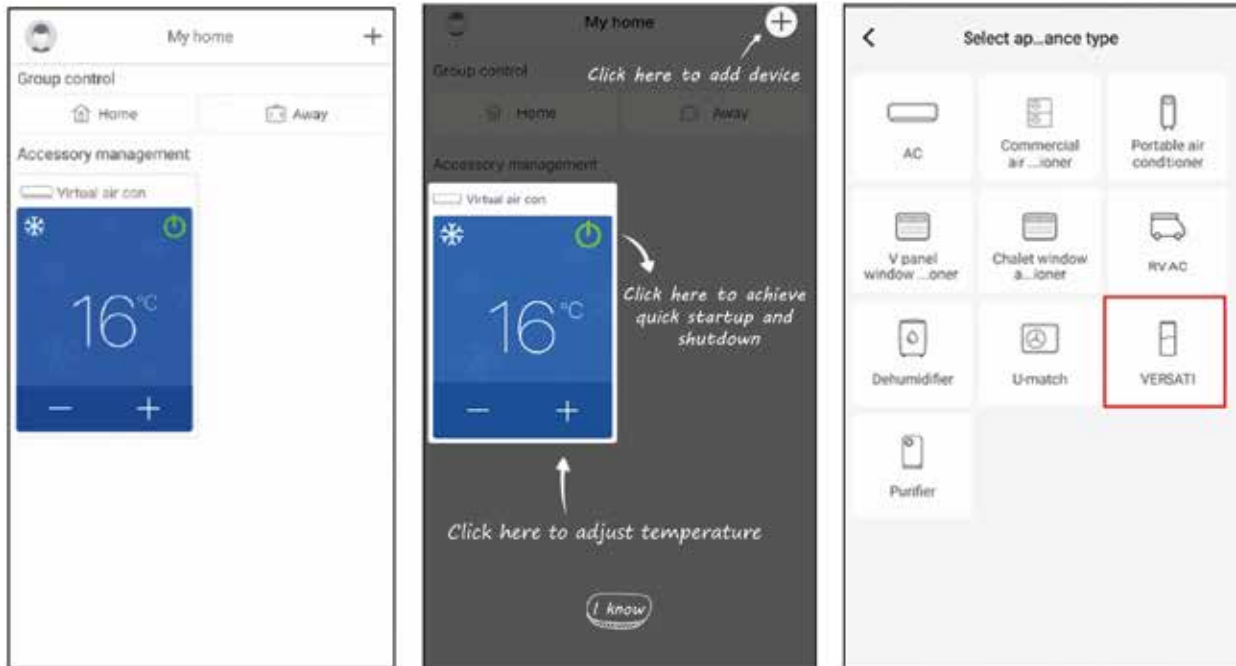
Помимо кнопки **Sign in** на странице приветствия войти в систему можно, нажав на иконку профиля в левом верхнем углу главной страницы.



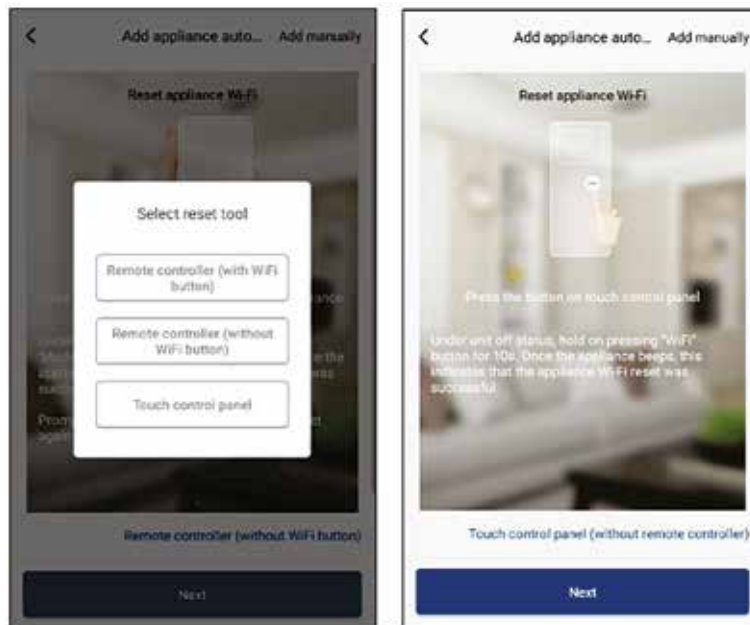


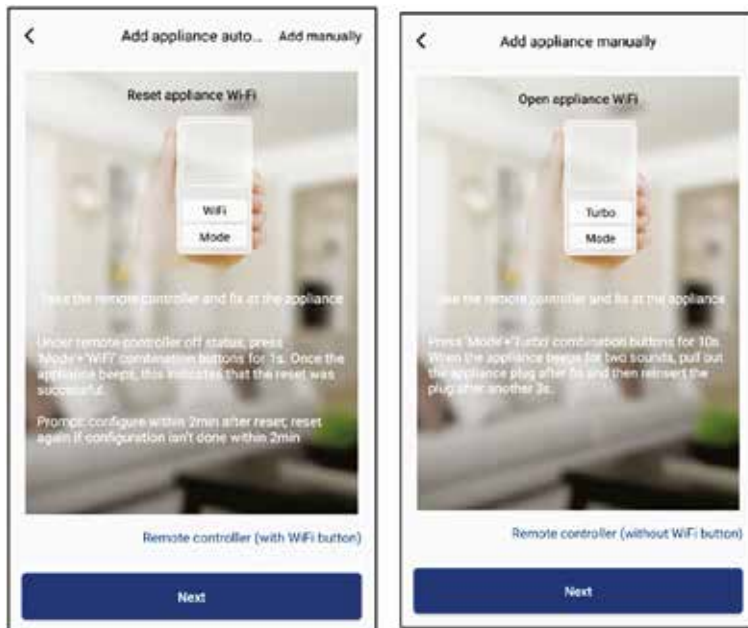
## 4.2. Установка связи с кондиционером

На домашней странице нажмите кнопку + в правом верхнем углу, чтобы добавить новое устройство.

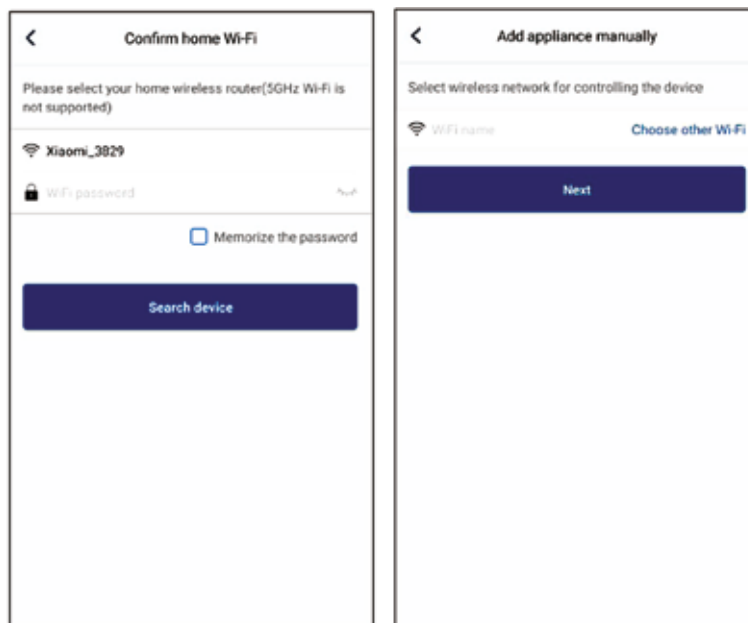


Выберите тип устройства «VERSATI» (кондиционер) и затем следуйте инструкциям в приложении.

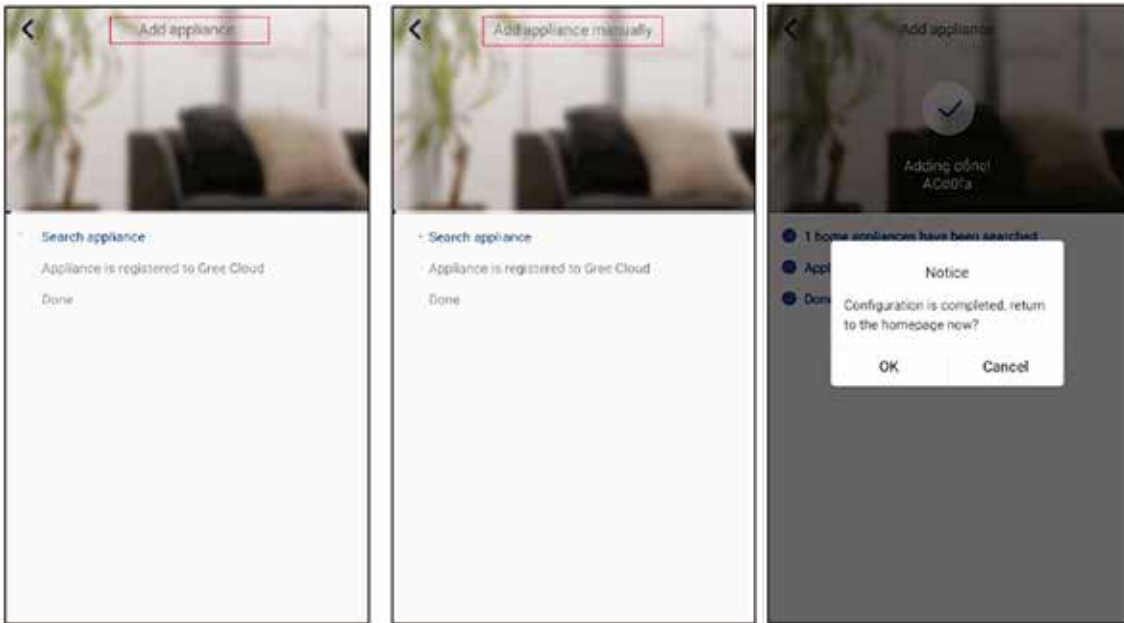




Перезапустите кондиционер (следуйте инструкциям в приложении) и затем нажмите кнопку **Next**, чтобы автоматически добавить кондиционер (необходимо ввести пароль Wi-Fi). Либо после настройки и включения электропитания кондиционера нажмите кнопку **Add appliance manually** в правом верхнем углу, чтобы выбрать беспроводную сеть для управления устройством. Затем подтвердите домашнюю сеть Wi-Fi и выполните конфигурацию.



После перезапуска кондиционера и правильного заполнения информации найдите устройство и выполните конфигурацию.

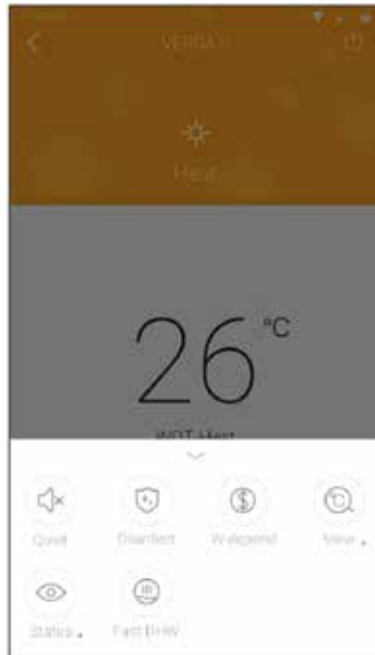


### 4.3. Настройка основных функций

Настройте режим и температуру.

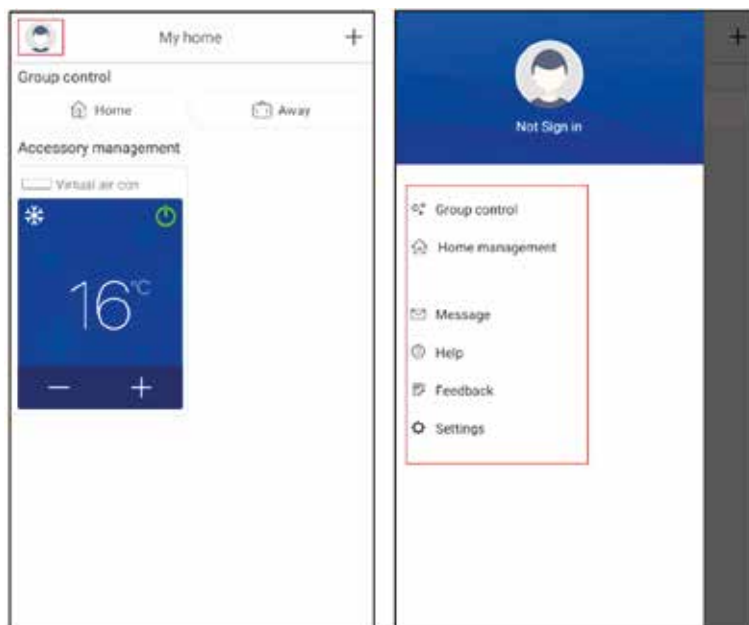


Нажмите кнопку **Func** в нижнем левом углу, чтобы перейти к списку основных функций. Нажимайте на иконки в списке для включения или отключения соответствующих функций.



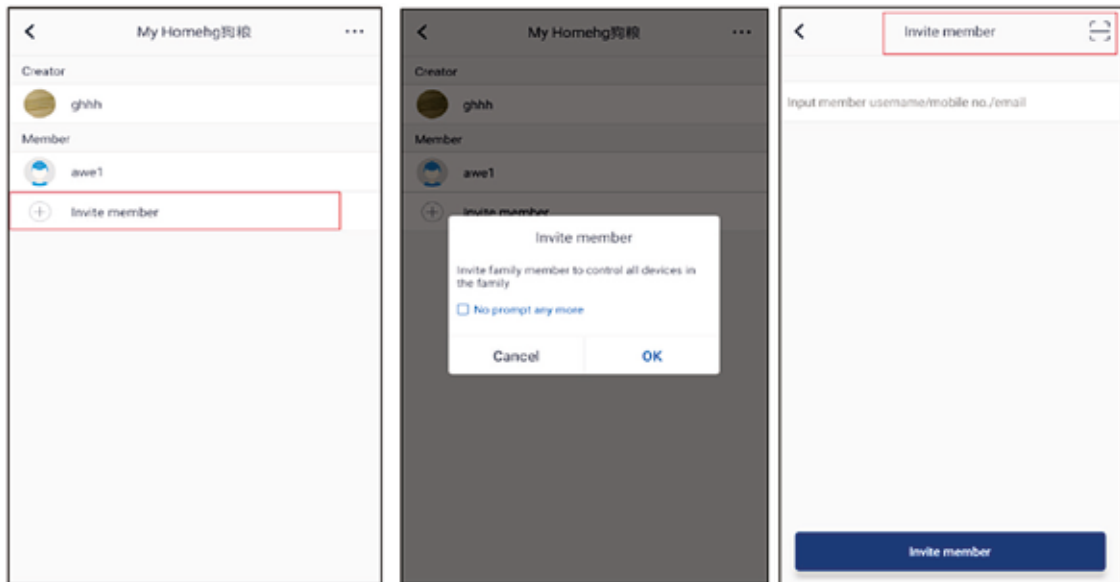
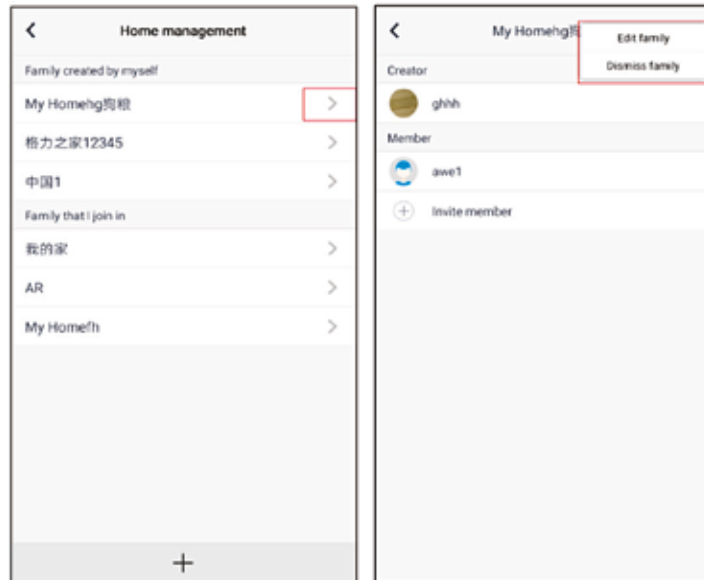
#### 4.4. Прочие настройки

Нажмите на иконку профиля в левом верхнем углу домашней страницы и настройте каждую функцию в появившемся меню.



##### 4.4.1. Управление полномочиями

Войдите в раздел «Home management», чтобы создать или отредактировать список лиц, допущенных к управлению домашними кондиционерами. На этой странице вы можете добавить членов семьи в соответствии с зарегистрированными аккаунтами.

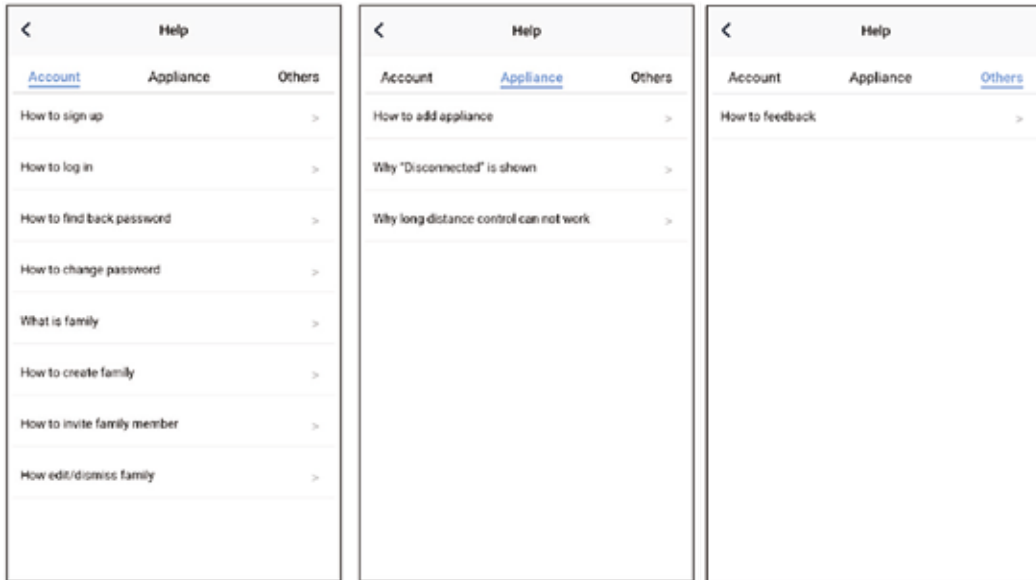


#### 4.4.2. Помощь

Войдите в раздел «**Help**», чтобы посмотреть более подробную информацию о работе с приложением.

## РУКОВОДСТВО ПО УСТАНОВКЕ И ЭКСПЛУАТАЦИИ

ТЕПЛОВЫЕ НАСОСЫ «ВОЗДУХ-ВОДА» серия Versati III раздельное исполнение (сплит-система) тип GRS R32



# УСТАНОВКА

## 1. УКАЗАНИЯ ПО УСТАНОВКЕ

### ВНИМАНИЕ!

- (1) Установка должна производиться квалифицированными специалистами сервисной службы GREE. Неправильная установка приведет к некорректной работе системы, утечкам воды, поражению электрическим током или пожару.
- (2) Блок должен устанавливаться на основании, способном выдержать его вес, иначе блок может упасть и даже вызвать травмы у людей.
- (3) Монтаж всех электрических подключений должен выполняться квалифицированными электриками в соответствии местными законами и правилами, а также настоящим руководством. Кроме того, необходимо использовать отдельную силовую линию, чтобы избежать поражения электрическим током или пожара.
- (4) Все электрически подключения должны быть надежными и безопасными. Убедитесь, что клеммные панели и электрические кабели не подвержены никаким внешним воздействиям, иначе может произойти пожар.
- (5) Электрические линии должны располагаться правильно, чтобы крышка электрической коробки была плотно закреплена, иначе возможен перегрев клеммной панели, поражение электрическим током или пожар.
- (6) Отключайте электропитание перед любыми манипуляциями с электрическими компонентами блока.

### ОСТОРОЖНО!

- (1) Блок должен быть надежно заземлен, и линия заземления не должна соприкасаться с газовыми трубами, водяными трубами, громоотводом и телефонной линией.
- (2) Необходимо установить автоматический выключатель, чтобы избежать поражения электрическим током.
- (3) Установите дренажный трубопровод в соответствии с настоящим руководством, чтобы обеспечить свободный отвод дренажа. Трубопровод должен быть теплоизолирован, чтобы избежать конденсации влаги на его поверхности. Неправильная установка дренажного трубопровода приведет к утечке воды, которая повредит потолок и мебель.
- (4) Не размещайте блок в местах, где имеется масляный туман, например, на кухне, это приведет к ускоренному старению пластмассовых деталей и их поломке, либо к утечке воды и сниженной производительности из-за загрязненного испарителя.
- (5) Не размещайте блок в местах, где имеются коррозионно-активные газы (такие как диоксид серы), или может произойти утечка хладагента из-за проржавевших медных труб или паяных соединений.
- (6) Не размещайте блок в местах, где имеются горючие газы, карбоновое волокно, легковоспламеняемая пыль или летучие горючие вещества, т. к. это может привести к пожару.

### МЕРЫ БЕЗОПАСНОСТИ!

- (1) На месте установки всегда пользуйтесь защитным снаряжением.
- (2) На месте установки не допускается курение или распитие спиртных напитков.
- (3) Надевайте перчатки и затяните манжеты при работе с оборудованием. Не производите обслуживание блока, когда он работает.
- (4) Используйте абразивно-отрезной станок и стойте на стороне вращающегося абразивного диска.
- (5) Очистите отверстие при установке стояка и затем плотно закройте его. Не сбрасывайте вниз никаких материалов.



- (6) Использование электрических и газовых сварочных аппаратов должно быть предварительно санкционировано. При их использовании всегда должен быть наготове огнетушитель и сервисный специалист. Вблизи места сварки не должно быть воспламеняемых и взрывоопасных материалов.
- (7) При работе высоко над землей должна быть установлена платформа.

### 1.1. Место установки

- (1) Избегайте прямых солнечных лучей.
- (2) Наружный блок должен быть установлен на устойчивом и прочном основании.
- (3) Убедитесь, что монтажные кронштейны, потолок и конструкция здания достаточно прочные, чтобы выдержать вес блока.
- (4) Не размещайте блок под окном или между двумя строениями, чтобы избежать проникновения шума работающего блока в помещение.
- (5) Воздушный поток на входе и выходе из блока не должен быть заблокирован.
- (6) Устанавливайте блок в хорошо проветриваемом месте, чтобы обеспечить достаточный расход воздуха через блок.
- (7) Не устанавливайте блок в местах, где имеются легковоспламеняемые или взрывчатые вещества, а также в местах, где блок будет подвержен влиянию пыли, соленому туману или загрязненному воздуху.

### 1.2. Детали, требующие внимания





- (1) Установка блока должна производиться в соответствии с национальными и местными правилами техники безопасности.
- (2) Качество установки непосредственно влияет на нормальную эксплуатацию блока. Пользователю не разрешается производить установку самостоятельно. Пожалуйста, после покупки этого оборудования свяжитесь с Вашим дилером. Профессиональная монтажная бригада произведет установку и проверку работы системы в соответствии с руководством по установке.
- (3) Не включайте электропитание блока, пока все работы по установке не будут завершены.

### 1.3. Комплектующие, приобретаемые на месте

Наименование	Изображение	Назначение
Водяной фильтр		Используется для удаления посторонних веществ из гидравлического контура.
2-ходовой клапан		Используется для переключения направления потока воды между системой теплых полов и фанкойлами.
3-ходовой клапан		Используется для переключения направления потока горячей воды внутри водяного бака и циркуляционной воды внутри основного блока.

Наименование	Изображение	Назначение
Балансировочный клапан		Используется для балансировки давления воды.
Распределительная гребенка		Используется для распределения воды.
Трубы и фитинги		Используется для соединения водяных трубопроводов.
Запорный клапан		Используется для открытия или перекрытия потока воды.

#### 1.4. Необходимые инструменты

Наименование	Изображение
Гаечный ключ	
Отвертка	
Плоскогубцы	
Разводной ключ	

## 2. ИНСТРУКЦИИ ПО УСТАНОВКЕ

### 2.1. Подготовка к установке

- (1) Установка блока должна производиться в соответствии с национальными и местными правилами техники безопасности.
- (2) Качество установки непосредственно влияет на нормальную эксплуатацию блока. Пользователю не разрешается производить установку самостоятельно. Пожалуйста, после покупки этого оборудования свяжитесь с Вашим дилером. Профессиональная монтажная бригада произведет установку и проверку работы системы в соответствии с руководством по установке.
- (3) Не включайте электропитание блока, пока все работы по установке не будут завершены.

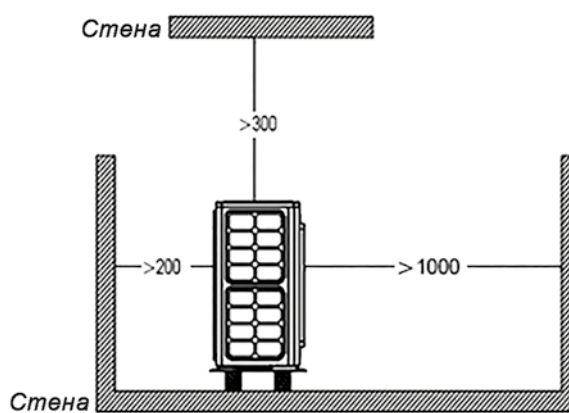
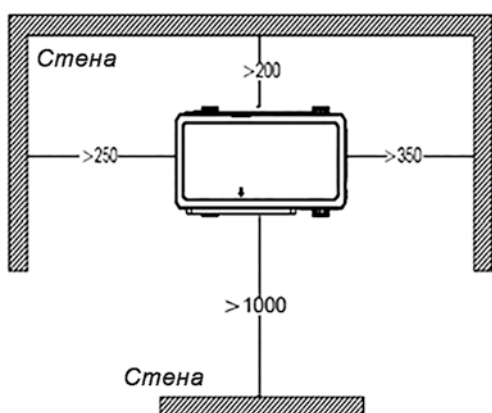
### 2.2. Установка наружного блока

#### 2.2.1. Выбор места установки

- (1) Наружный блок должен быть установлен на устойчивом и прочном основании.
- (2) Наружный блок должен быть установлен поблизости от внутреннего, чтоб минимизировать длину и количество отводов фреоновых труб.
- (3) Не размещайте блок под окном или между двумя строениями, чтобы избежать проникновения шума работающего блока в помещение.
- (4) Воздушный поток на входе и выходе из блока не должен быть заблокирован.
- (5) Устанавливайте блок в хорошо проветриваемом месте, чтобы обеспечить достаточный расход воздуха через блок.
- (6) Не устанавливайте блок в местах, где имеются воспламеняемые или взрывчатые вещества, а также в местах, где блок будет подвержен влиянию пыли, соленому туману или загрязненному воздуху.

#### 2.2.2. Меры предосторожности при установке наружного блока

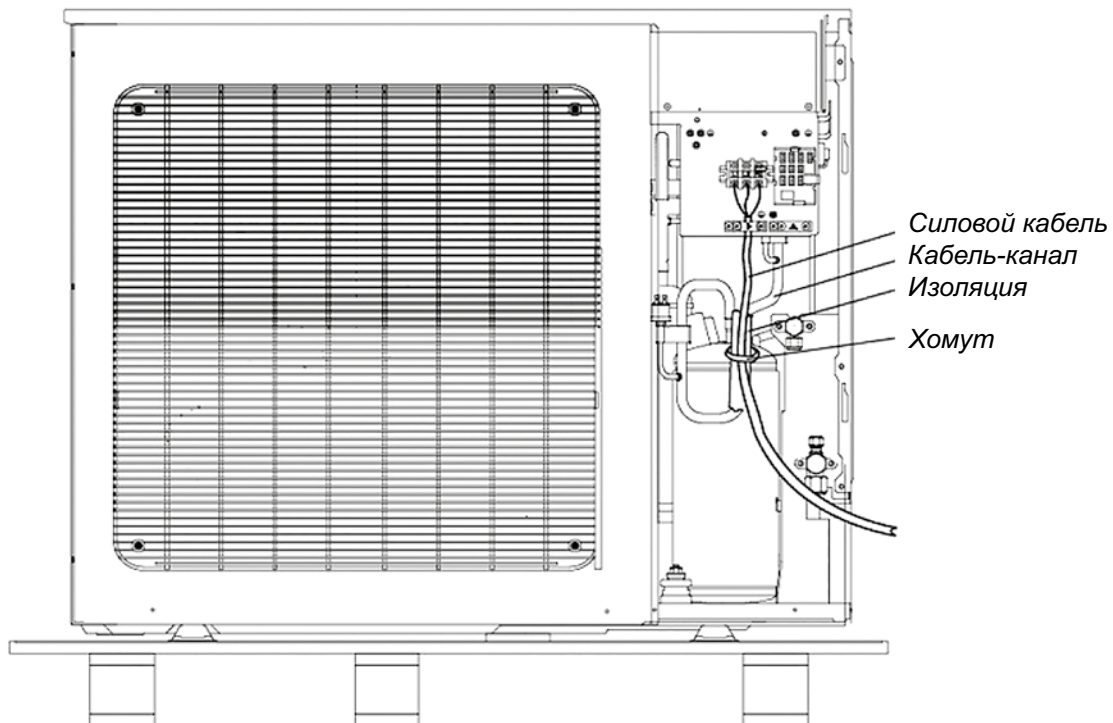
- (1) При перемещении наружного блока необходимо использовать две достаточно длинные стропы, чтобы удерживать блок за 4 точки. При подъеме и перемещении блока угол между стропами должен быть не больше  $40^\circ$ , чтобы избежать колебаний центра тяжести блока
- (2) Для крепления ножек блока к установочным кронштейнам используйте болты M12.
- (3) Наружный блок должен устанавливаться на бетонном основании толщиной 10 см.
- (4) Требования к размерам установочного пространства приведены на рисунке ниже:



- (5) Подъем наружного блока должен осуществляться с использованием специального подъемного отверстия. Обеспечьте защиту блока в процессе подъема. Чтобы избежать ржавления не стучите по металлическим частям.

**Примечание:**

При откручивании и закручивании винтов кабельного зажима придерживайте панель рукой. И затем, после подключения силового кабеля, используйте хомут, чтобы закрепить кабель.



**2.2.3. Безопасная эксплуатация горючего хладагента**

**(1) Требования к квалификации обслуживающего персонала**

Все специалисты, выполняющие установку, обслуживание и ремонт оборудования, должны иметь действительный сертификат, выданный авторитетной организацией, и соответствующую квалификацию для выполнения работ с холодильными установками.

Прочие специалисты могут выполнять работы по обслуживанию и ремонту оборудования под надзором специалиста, имеющего требуемую квалификацию для работы с горючим хладагентом. Они могут выполнять ремонт только по методу, предложенному заводом-производителем.

### (2) Установка

Не допускается установка блока в помещении, в которых имеются источники возгорания (такие как камины, печи, угольное и газовое оборудование, работающие нагреватели).

Не допускается сверлить отверстия и обжигать соединительные трубы.

Блок должен быть установлен в помещении, площадь которого превышает минимально допустимую. Минимальная площадь помещения указана на шильдике блока и в таблице ниже. После установки необходимо выполнить проверку на утечки.

Минимальная площадь помещения, м <sup>2</sup>														
Заправка хладагентом, кг	≤1.2	1.3	1.4	1.5	1.6	1.7	1.8	1.9	2	2.1	2.2	2.3	2.4	2.5
Напольная установка	/	14.5	16.8	19.3	22	24.8	27.8	31	34.3	37.8	41.5	45.4	49.4	53.6
Приоконная установка	/	5.2	6.1	7	7.9	8.9	10	11.2	12.4	13.6	15	16.3	17.8	19.3
Настенная установка	/	1.6	1.9	2.1	2.4	2.8	3.1	3.4	3.8	4.2	4.6	5	5.5	6
Подпотолочная установка	/	1.1	1.3	1.4	1.6	1.8	2.1	2.3	2.6	2.8	3.1	3.4	3.7	4

### (3) Обслуживание

Убедитесь, что в обслуживаемой зоне хорошая вентиляция: в процессе работы вентиляция должна быть непрерывной.

Проверьте, есть ли в обслуживаемой зоне действующие или потенциальные источники возгорания. Наличие открытого огня или курение в обслуживаемой зоне не допускается.

Убедитесь, что шильдики и предупреждающие наклейки в хорошем состоянии. Замените нечитаемые и поврежденные наклейки и метки с требованиями безопасности.

### (4) Пайка

Если в процессе обслуживания системы возникла необходимость резать или паять трубопроводы фреоновой систем, выполните следующие действия:

- Остановите блок и отключите электропитание;
- Извлеките из системы хладагент в специальный бак для хранения хладагента;
- Вакууммируйте систему;
- Очистите контур с помощью азота;
- Выполните работы по отрезанию и пайке труб;
- Верните хладагент назад через сервисный порт.

Убедитесь, что вблизи выхода вакуумного насоса хорошая вентиляция и нет никаких источников открытого огня.

### (5) Заправка хладагентом

При заполнении системы хладагентом используйте оборудование, применяемое только с хладагентом R32. Убедитесь, что хладагенты различных типов не смешаются друг с другом в процессе заправки.

Бак с хладагентом должен поддерживаться в вертикальном положении в течение всего времени заполнения системы хладагентом.

Наклейте на блок метку, когда заправка будет завершена.

Не заливайте в систему чрезмерное количество хладагента.

Когда система заполнена хладагентом, перед тестовым пуском выполните проверку на наличие утечек.

### (6) Транспортировка и хранения

Перед разгрузкой и открытием контейнера проверьте наличие горючих газов в окружающей среде.

Наличие источников огня или курение в обслуживаемой зоне не допускается.

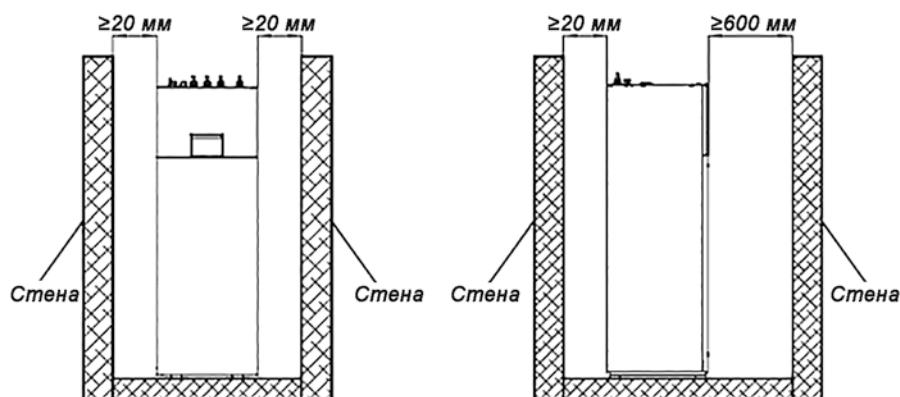
Транспортировка и хранение должны выполняться в соответствии с местными законами и стандартами.

## 2.3. Установка внутреннего блока (гидро модуля)

### 2.3.1. Установка внутреннего блока (с встроенным водяным баком)

#### **Выбор места установки:**

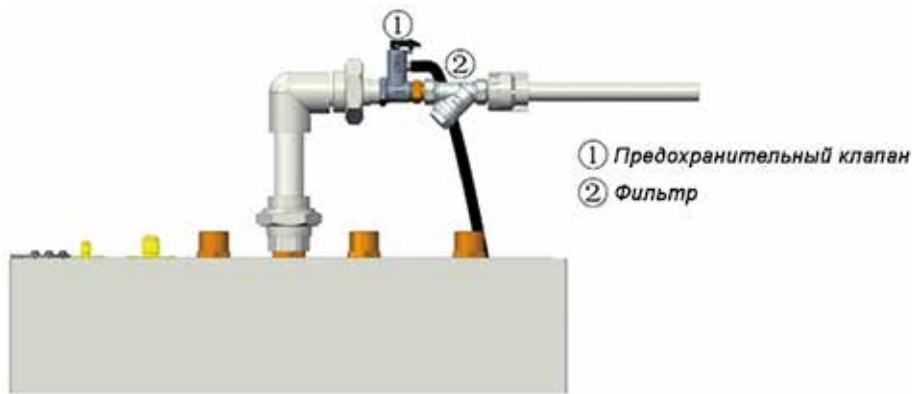
- (1) Избегайте прямых солнечных лучей.
- (2) Убедитесь, что кронштейны, потолок и конструкция здания достаточно прочные, чтобы выдержать вес блока.
- (3) Место установки должно обеспечивать легкость подключения дренажной трубки.
- (4) Место установки должно обеспечивать легкость вывода наружу соединительных труб между внутренним и наружным блоками.
- (5) Не устанавливайте блок в местах, где имеются воспламеняемые или взрывоопасные материалы, или возможна утечка воспламеняемых или взрывоопасных газов.
- (6) Не устанавливайте блок в местах, где он будет подвержен влиянию коррозионно-активных газов, пыли, соленого тумана или высокой влажности.



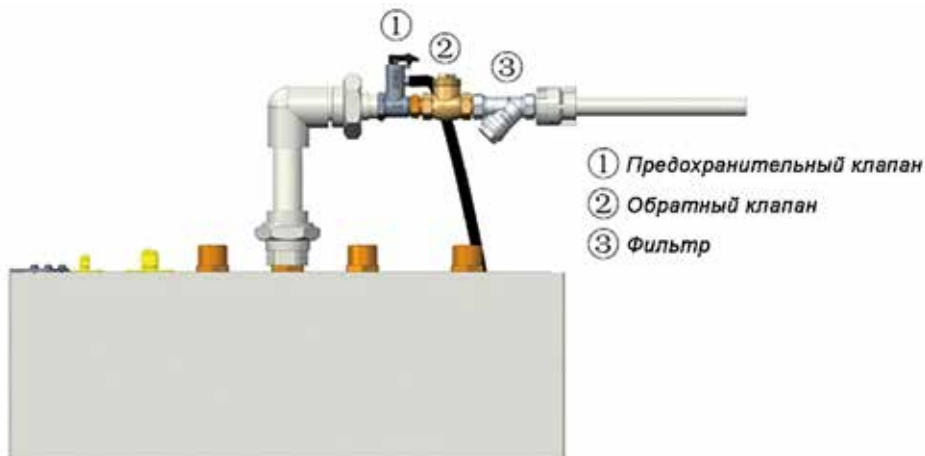
#### **Установка предохранительного клапана водяного бака:**

В процессе нагрева давление в водяном баке будет постепенно увеличиваться, поэтому необходимо установить предохранительный клапан, чтобы выпустить некоторое количество воды для сброса давления. Отсутствие или неправильная установка предохранительного клапана может привести к расширению, деформации, повреждению водяного бака или даже к травмам персонала. Стрелка → на предохранительном клапане водяного бака должна указывать в сторону водяного бака. Устанавливать запорный или обратный клапан между предохранительным клапаном и водяным баком не требуется, т. к. в этом случае предохранительный клапан не будет работать.

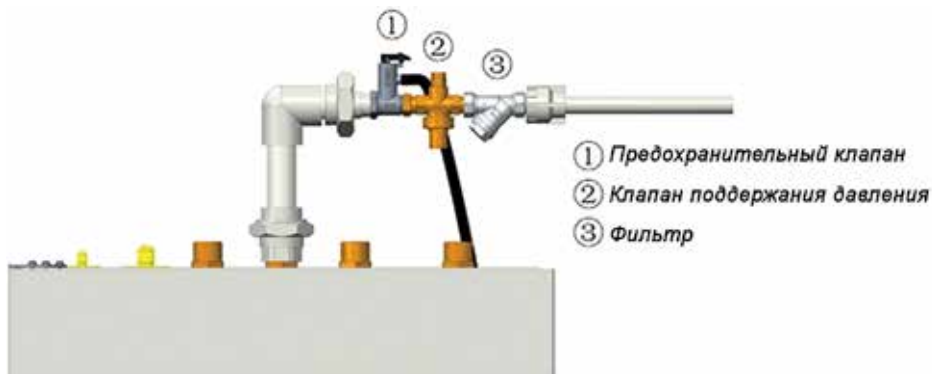
Совместно с предохранительным клапаном должна быть установлена и надежно закреплена дренажная трубка. Она должна иметь естественный уклон и не иметь никаких изгибов в обратную сторону, скручиваний или складок. Рекомендуемое рабочее давление предохранительного клапана 0.7 МПа, аналогично водяному баку.



Режим установки 1 (давление воды на входе = 0.1~0.5 МПа)



Режим установки 2 (давление воды на входе < 0.1 МПа)



Режим установки 3 (давление воды на входе > 0.5 МПа)

**Примечание:**

Фильтр, предохранительный клапан, обратный клапан, клапан поддержания давления и дренажный отвод не входят в комплекте с блоком и должны быть приобретены пользователем самостоятельно.

**Термостат электронагревателя водяного бака:**

Расстояние между датчиком термостата и обогревающей трубкой электронагревателя водяного бака — 1 см, значительно меньше, чем расстояние между датчиком и теплообменником. Т. к. наивысшая температура теплообменника ниже, чем защитная уставка термостата, теплообменник не будет вызывать защитное срабатывание термостата.

**Меры предосторожности при установке внутреннего блока:**

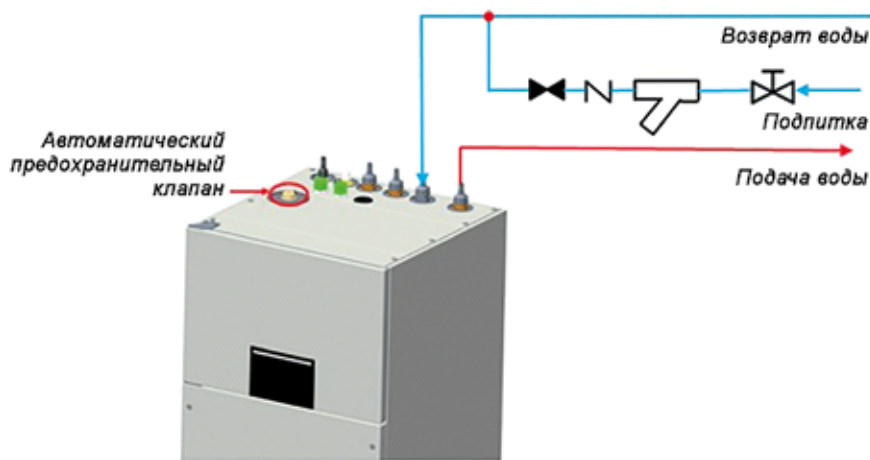
Устанавливайте внутренний блок по возможности вдали от источников тепла и не далеко от наружного блока. Длина фреоновой трассы не должна превышать 20 м для моделей 4–6 кВт и 25 м для моделей 8–10 кВт, а перепад высот между блоками не должен превышать 15м.

**Подпитка и удаление воздуха:**

**Примечание:**

Если перед началом работы колпачок воздуховыпускного клапана не был ослаблен для удаления воздуха из верхней части дополнительного электронагревателя, блок будет работать с недостаточным количеством воды.

**Шаг 1:** Подключите водяные трубы и ослабьте колпачок автоматического воздуховыпускного клапана.



**Шаг 2:** Откройте запорный клапан на подпиточном трубопроводе и добавляйте в систему воду из водопровода, пока давление не достигнет 2.0~2.5 бар.



**Требования к подпитке воды:**

Подайте водопроводную воду на вход блока и одновременно откройте автоматический выпускной клапан. Подождите, пока система не заполнится водой и воздух не перестанет выходить.

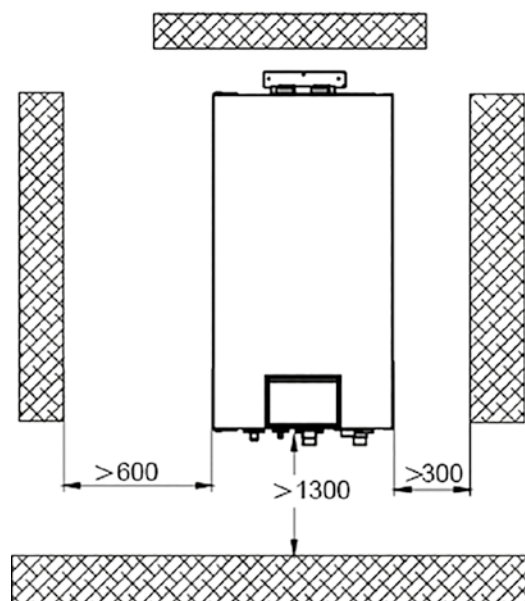
Требуемое давление подпиточной воды – 2.0~2.5 бар. Не позволяйте давлению подняться выше 3 бар, т. к. это может неблагоприятно сказаться на состоянии труб и фитингов и привести к утечкам. Также не допускайте снижения давления, т. к. недостаток воды вызовет срабатывание защиты регулятора расхода, после чего нормальная работа блока будет невозможна. Если давление воды ниже, чем 1.0 бар, отрегулируйте его.



### 2.3.2. Установка внутреннего блока (без водяного бака)

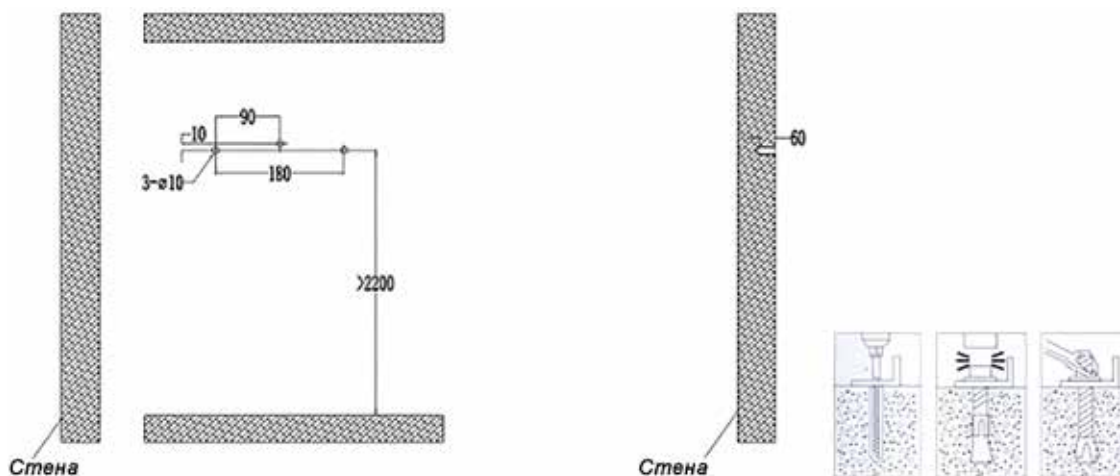
#### Выбор места установки:

- (7) Избегайте прямых солнечных лучей.
- (8) Убедитесь, что кронштейны, потолок и конструкция здания достаточно прочные, чтобы выдержать вес блока.
- (9) Место установки должно обеспечивать легкость подключения дренажной трубки.
- (10) Место установки должно обеспечивать легкость вывода наружу соединительных труб между внутренним и наружным блоками.
- (11) Не устанавливайте блок в местах, где имеются воспламеняемые или взрывоопасные материалы, или возможна утечка воспламеняемых или взрывоопасных газов.
- (12) Не устанавливайте блок в местах, где он будет подвержен влиянию коррозионно-активных газов, пыли, соленого тумана или высокой влажности.

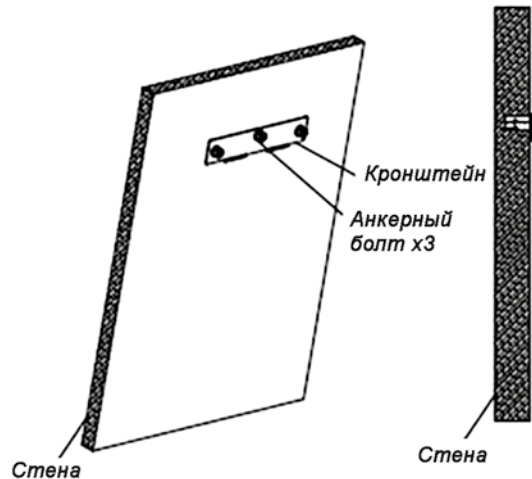


#### Порядок установки:

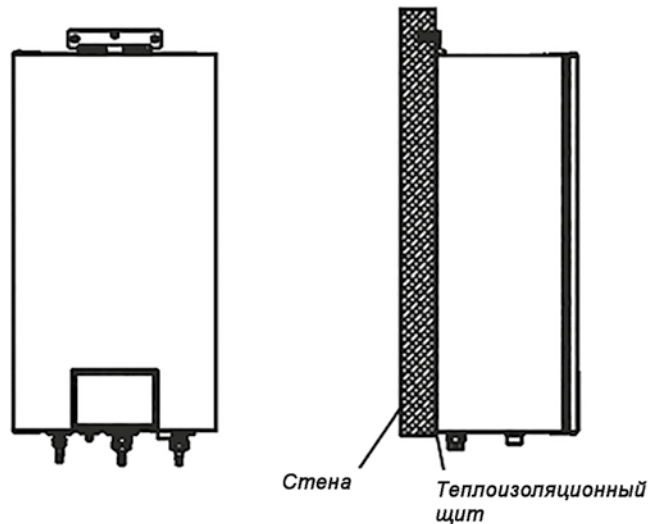
**Шаг 1:** Просверлите отверстия в стене в соответствии со схемой ниже:



**Шаг 2:** Установите анкерные болты и панель.



**Шаг 3:** Установите внутренний блок на стену.



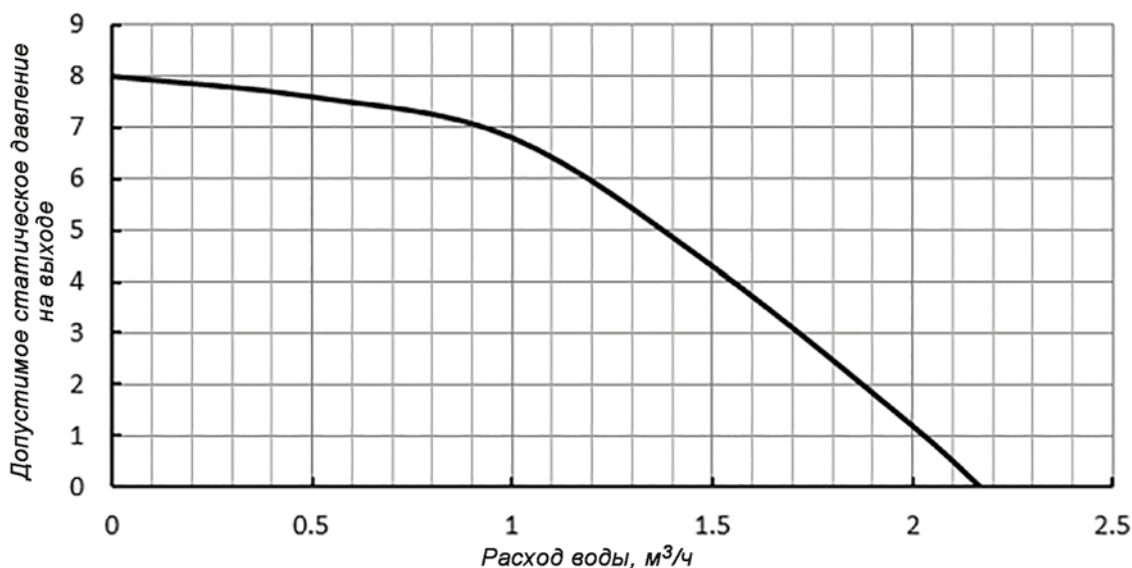
**Примечания:**

- Для подъема блока нужно по крайней мере два человека. Вес внутреннего блока больше 50 кг.
- Перед отладкой ослабьте пылезащитный колпачок автоматического выпускного клапана, но не снимайте его полностью. Затяните его в случае утечки.

**Меры предосторожности при установке внутреннего блока:**

Устанавливайте внутренний блок по возможности вдали от источников тепла и недалеко от наружного блока. Длина фреоновой трассы не должна превышать 20 м для моделей 4–6 кВт и 25 м для моделей 8–10 кВт, а перепад высот между блоками не должен превышать 15 м.

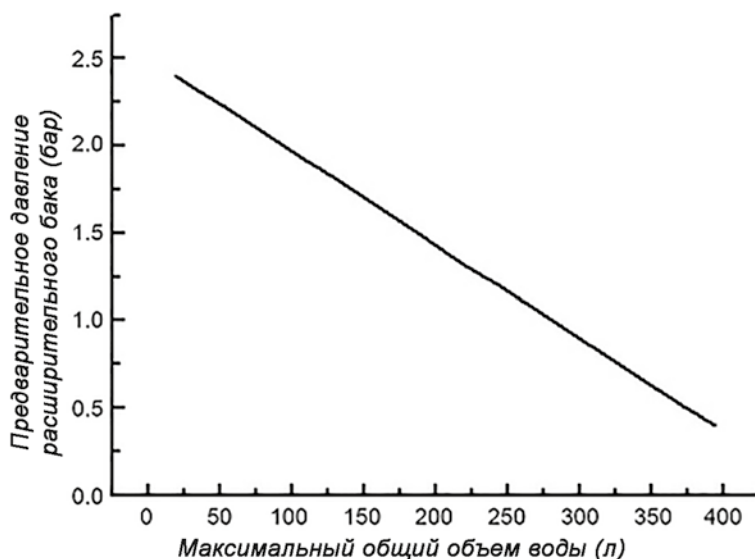
### 2.3.3. Допустимое статическое давление на выходе



**Примечание:**

Максимальное внешнее статическое давление показано на графике выше. Водяной насос работает с переменной частотой, в процессе работы он регулирует выходную мощность в соответствии с фактической нагрузкой.

### 2.3.4. Объем воды и давление расширительного бака



**Примечания:**

- Расширительный бак имеет объем 10 л и предварительное давление 1 бар.
- По умолчанию общий объем воды – 230 л. Если из-за условий установки общий объем изменился, необходимо изменить предварительное давление, чтобы гарантировать правильную работу. Если блок располагается в наивысшей точке системы, изменение не требуется.
- Минимальный общий объем воды – 20 л.
- Для настройки предварительного давления используйте азот.

### 2.3.5. Способ расчета предварительного давления расширительного бака

Если в процессе установки объем воды в системе изменился, проверьте, требуется ли настройка предварительного давления расширительного бака в соответствии со следующей формулой:

$$P_g = (H/10 + 0.3), \text{ бар}$$

**H** — перепад высот между местом установки блока и наивысшей точкой водяного контура.

Убедитесь, что объем воды в системе ниже максимального объема, указанного на графике выше. Если объем воды за пределами допустимого диапазона, расширительный бак не удовлетворяет требованиям.

Перепад высот	Объем воды	
	< 230 л	> 230 л
<7 м	Настройка не требуется.	Предварительное давление требуется настроить в соответствии с формулой выше. Убедитесь, что объем воды в системе ниже максимального объема, указанного на графике выше.
>7 м	Предварительное давление требуется настроить в соответствии с формулой выше. Убедитесь, что объем воды в системе ниже максимального объема, указанного на графике выше.	Расширительный бак слишком маленький и регулирование невозможно.

#### Примечания:

Перепад высот — это разница по высоте между местом установки блока и наивысшей точкой водяного контура. Если блок установлен в высшей точке контура, перепад высот равен 0 м.

**Пример 1:** Блок 10 кВт установлен на 5м ниже наивысшей точки водяного контура; общий объем воды в системе — 230 л.

В соответствии с таблицей выше, настройка давления расширительного бака не требуется.

**Пример 2:** Блок установлен в наивысшей точке водяного контура; общий объем воды в системе – 300 л.

Поскольку объем воды в системе выше 230 л, необходимо отрегулировать предварительное давление расширительного бака.

Формула для расчета давления:  $P_g = (H/10 + 0.3) = (0/10 + 0.3) = 0.3$  бар.

Максимальный объем воды в системе около 300л. Поскольку фактический объем воды в системе – 300 л, расширительный бак удовлетворяет требованиям.

Отрегулируйте предварительное давление расширительного бака с 1 бар до 0.3 бар.

### 2.3.6. Выбор расширительного бака

Формула:

$$V = \frac{c \cdot e}{1 - \frac{1 + p_1}{1 + p_2}},$$

где  $V$  — объем расширительного бака;

$c$  — общий объем воды;

$p_1$  — предварительное давление расширительного бака;

$p_2$  — максимальное давление в процессе работы системы (которое соответствует фактическому давлению срабатывания предохранительного клапана);

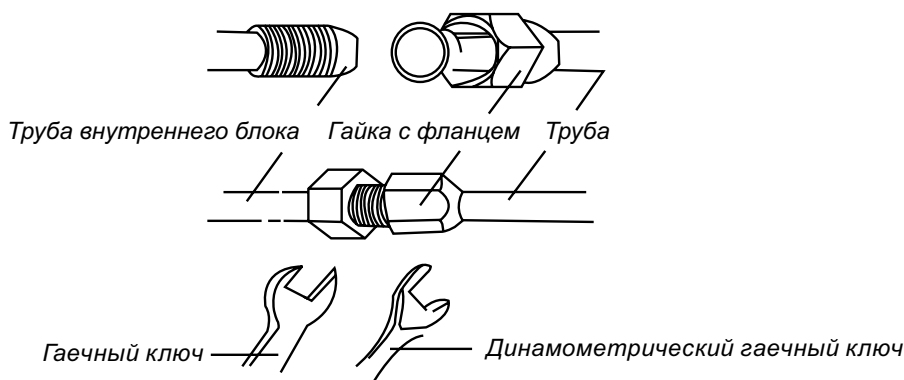
$e$  — коэффициент расширения воды (разница между коэффициентом расширения при исходной и при максимальной температуре воды).

Коэффициент расширения воды при различной температуре	
Температура	Коэффициент расширения $e$
0	0.00013
4	0
10	0.00027
20	0.00177
30	0.00435
40	0.00782
45	0.0099
50	0.0121
55	0.0145
60	0.0171
65	0.0198
70	0.0227
75	0.0258
80	0.029
85	0.0324
90	0.0359
95	0.0396
100	0.0434

## 2.4. Подключение фреоновых труб

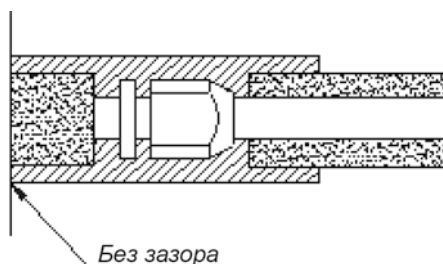
### 2.4.1. Подключение выходной трубы для внутреннего и наружного блока

- (1) Выровняйте расширенные концы труб напротив друг друга относительно общей оси. Затяните гайки вручную.
- (2) Затяните гайки с помощью гаечного ключа до щелчка.
- (3) Не сгибайте трубы слишком сильно, это может привести к возникновению трещин. Для сгибания труб используйте трубогиб.
- (4) При соединении наружного и внутреннего блока никогда не затягивайте большое и маленькое соединение сильно, чтобы избежать трещин в трубах внутреннего блока и утечек.
- (5) Соединительные трубы должны иметь поддерживающие опоры, чтобы их вес не передавался другим блокам.

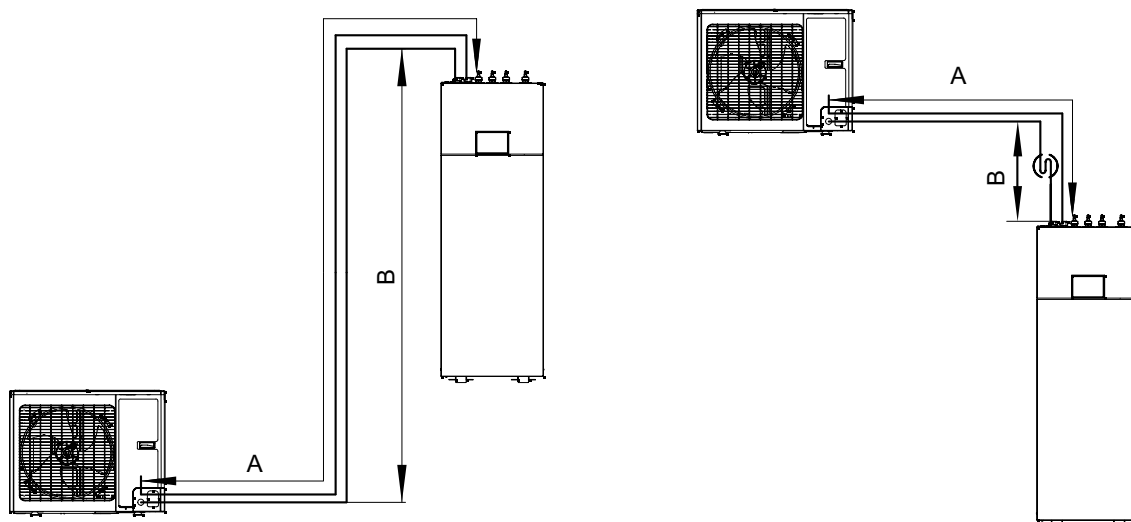


### 2.4.2. Монтаж тепловой изоляции

- (1) Чтобы избежать конденсации влаги или утечек воды, газовая и жидкостная трубы должны быть обернуты теплоизолирующим материалом и липкой лентой для изоляции от воздуха.
- (2) Места подключения труб к внутреннему и наружному блокам должны быть обернуты теплоизолирующим материалом и между теплоизоляцией и стенкой блока не должно быть зазоров.
- (3) Оберните трубы липкой лентой.
  - Используйте липкую ленту, чтобы обернуть соединительные трубы и кабели в одну связку. Чтобы предотвратить вытекание конденсата из дренажной трубы, она должна быть отделена от соединительных труб и кабелей.
  - Накручивайте изоляционную ленту на трубу таким образом, чтобы каждый следующий виток перекрывал половину предыдущего.
  - Закрепите обернутые трубы на стене с помощью хомутов.
  - Не затягивайте защитную ленту слишком туго, так как это может снизить производительность тепловой изоляции.
  - После завершения работ по изоляции труб, произведите также изоляцию отверстий в стенах.



### 2.4.3. Параметры фреоновой трассы



Модель	Диаметр труб		Длина B		Подъем A		Дополнительный хладагент
	газ	жидкость	Стандарт.	Макс.	Стандарт.	Макс.	
GRS-CQ4.0Pd/NhH2-E(0)	1/2"	1/4"	5 м	20 м	0 м	15 м	16 г/м
GRS-CQ6.0Pd/NhH2-E(0)	1/2"	1/4"	5 м	20 м	0 м	15 м	16 г/м
GRS-CQ8.0Pd/NhH2-E(0)	1/2"	1/4"	5 м	25 м	0 м	15 м	0 г/м
GRS-CQ10Pd/NhH2-E(0)	1/2"	1/4"	5 м	25 м	0 м	15 м	0 г/м
GRS-CQ12Pd/NhH-E(0)	5/8"	1/4"	5 м	15 м	0 м	15 м	0 г/м
GRS-CQ14Pd/NhH-E(0)	5/8"	1/4"	5 м	15 м	0 м	15 м	0 г/м
GRS-CQ16Pd/NhH-E(0)	5/8"	1/4"	5 м	15 м	0 м	15 м	0 г/м
GRS-CQ8.0Pd/NhH-M(0)	1/2"	1/4"	5 м	15 м	0 м	15 м	0 г/м
GRS-CQ10Pd/NhH-M(0)	1/2"	1/4"	5 м	15 м	0 м	15 м	0 г/м
GRS-CQ12Pd/NhH-M(0)	5/8"	1/4"	5 м	15 м	0 м	15 м	0 г/м
GRS-CQ14Pd/NhH-M(0)	5/8"	1/4"	5 м	15 м	0 м	15 м	0 г/м
GRS-CQ16Pd/NhH-M(0)	5/8"	1/4"	5 м	15 м	0 м	15 м	0 г/м

**Примечания:**

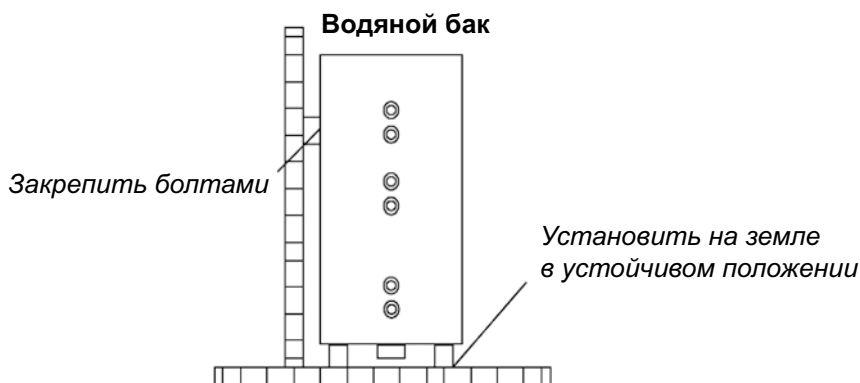
- Если длина трубы меньше 10 м, добавлять хладагент не требуется; если длина трубы больше 10 м, требуется добавить хладагент в соответствии с таблицей.
- Номинальная производительность основана на стандартной длине труб, а максимально допустимая длина зависит от надежности работы блока. Когда наружный блок установлен выше, чем внутренний, необходимо устанавливать маслоподъемные петли через каждые 5–7 м.

## 2.5. Установка водяного бака

### 2.5.1. Порядок установки

Изолированный водяной бак должен устанавливаться на расстоянии не более 5 м по горизонтали и не более 3 м по вертикали от внутреннего блока. Водяной бак должен устанавливаться в помещении.

Водяной бак должен устанавливаться вертикально, основанием на земле. Не допускается подвешивать бак. Место установки должно быть достаточно твердым и водяной бак должен быть закреплен к стене с помощью болтов, чтобы избежать вибраций, как показано на рисунке ниже. При установке необходимо также учитывать вес заполненного бака.

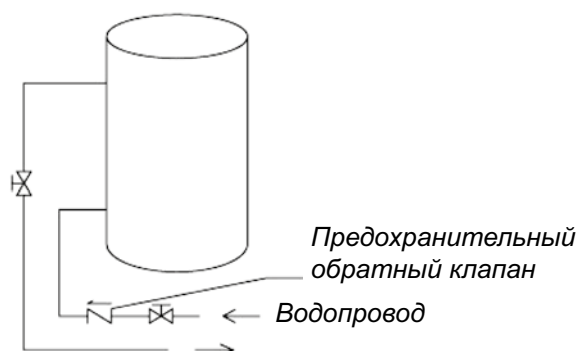


Минимальное расстояние от водяного бака до горячей поверхности должно составлять 500 мм.

Вблизи водяного бака должны быть водяной трубопровод, место подключения трубопровода горячей воды и сток в полу для подпитки воды, подачи горячей воды и дренажа водяного бака.

### Подключение прямого/обратного водяного трубопровода:

Подсоедините предохранительный обратный клапан, который поставляется в комплекте с блоком (→ указывает на изолированный водяной бак) к входному патрубку водяного бака с помощью полипропиленового (PPR) трубопровода, герметизированного неокаленной лентой, в соответствии со схемой ниже. Другой конец предохранительного запорного клапана необходимо подключить к водопроводу. Соедините патрубок горячей воды и выходной патрубок водяного бака полипропиленовой трубой.



### Примечание:

Для безопасного использования воды входной и выходной патрубки водяного бака должны соединяться с полипропиленовой трубой определенной длины,  $L \geq 70 \times R2$  (см, где  $R$  — внутренний диаметр трубопровода). Кроме того, в целях сохранения тепла не допускается использование металлических труб. При первом запуске водяной бак должен быть заполнен водой до подключения электропитания.



### 2.5.2. Гидравлические подключения

Если соединительным трубопровод между водяным баком и внутренним блоком проходит сквозь стену, просверлите отверстие  $\varnothing 70$  для прокладки трубопровода циркулирующей воды.

#### ◆ Подготовка трубопроводов:

Входной и выходной трубопроводы циркуляционной воды должны выполняться из труб, предназначенных для горячей воды, рекомендуются полипропиленовые трубы с номинальным диаметром DN25 и серией S2.5 (толщина стенки 4.2 мм). Входной трубопровод холодной воды и выходной трубопровод горячей воды также должны выполняться из труб, предназначенных для горячей воды, рекомендуются полипропиленовые трубы с номинальным диаметром DN20 и серией S2.5 (толщина стенки 3.4 мм). При использовании других труб обратитесь к приведенным выше размерам наружного диаметра и толщины стенки.

#### ◆ Монтаж трубопроводов циркуляционной воды:

Соедините вход воды блока с выходом циркулирующей воды водяного бака и выход воды блока со входом циркулирующей воды водяного бака.

#### ◆ Монтаж входного и выходного водяных трубопроводов водяного бака:

На входном водяном трубопроводе должны быть установлены предохранительный обратный клапан (→ на корпусе клапана указывает на водяной бак), фильтр и запорный клапан в соответствии со схемой ниже. На выходном трубопроводе должен быть установлен по крайней мере обратный клапан.

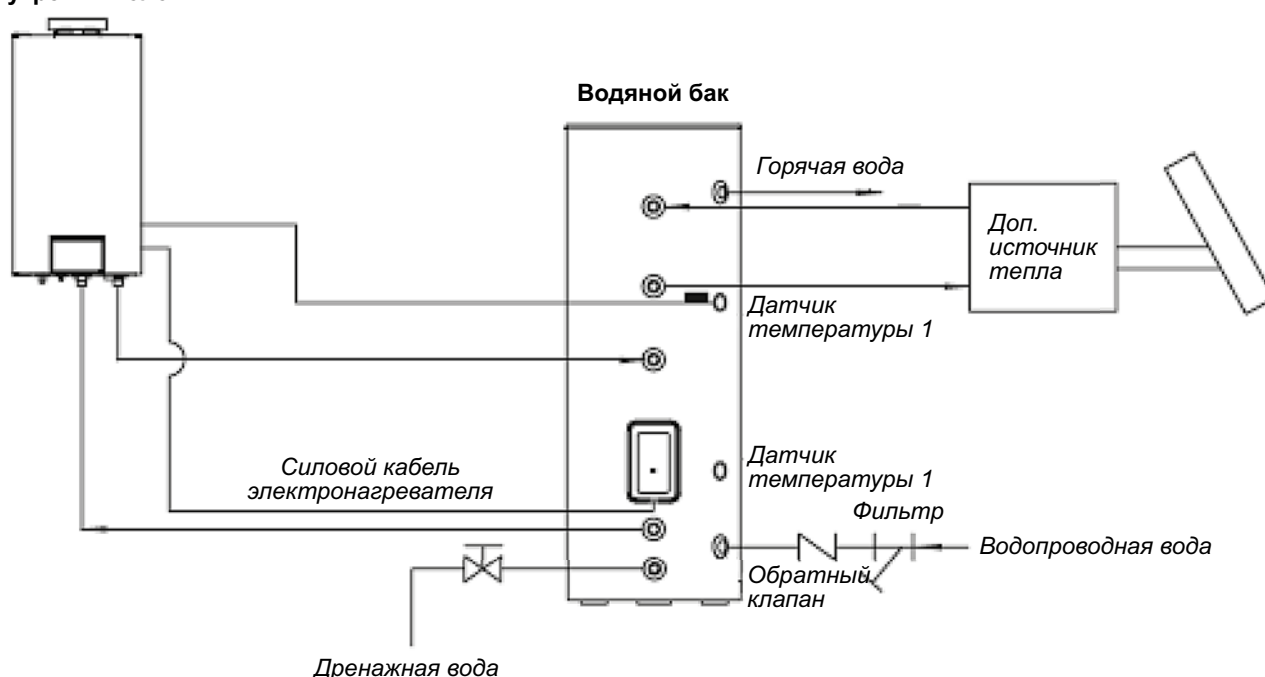
#### ◆ Установка дренажной трубы внизу водяного бака:

Соедините дренажный патрубок со стоком в полу с помощью отрезка полипропиленовой трубы. В середине дренажной трубы и в месте, где он будет легко доступен для управления пользователями, должен быть установлен запорный клапан.

После подсоединения всех водяных трубопроводов проведите проверку на наличие утечек (обратитесь к разделу «Отладка блока»). После этого оберните трубопроводы, датчики температуры воды и провода оберточной лентой, которая поставляется в комплекте с блоком.

#### ◆ За подробностями обратитесь к схеме установки:

Внутренний блок



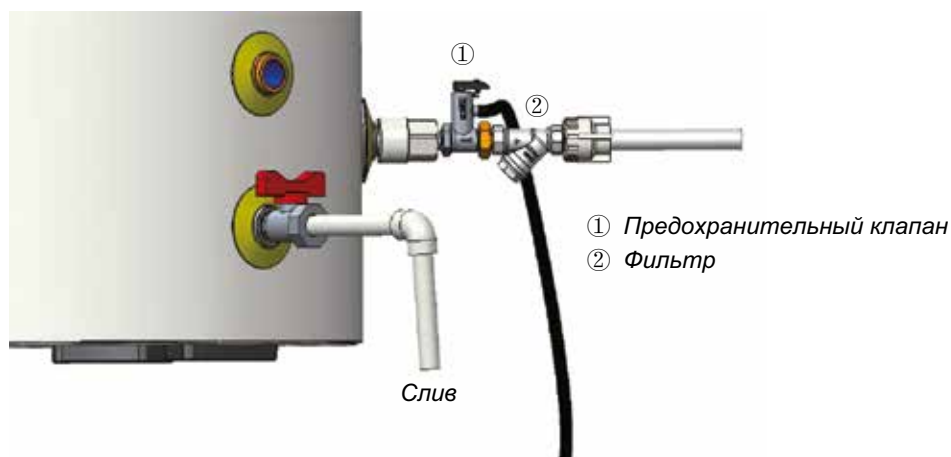
**Примечания:**

- Расстояние между внутренним блоком и водяным баком не должно превышать 5м по горизонтали и 3 м по вертикали. Рекомендуется устанавливать водяной бак на нижней стороне, а главный блок на более высокой стороне.
- Подготовьте материалы в соответствии с приведенными выше размерами соединений. Если запорный клапан установлен вне помещения, рекомендуется использовать трубы PPR, чтобы предотвратить повреждения из-за замораживания.
- Водяные трубопроводы не могут быть установлены, пока блок теплового насоса не закреплен. Не допускается попадание пыли и грязи в трубную систему в процессе установки.
- После подключения всех водяных трубопроводов выполните тест на утечку. После этого оставьте в системе горячую воду и уделите больше внимания клапанам и соединениям трубы. Обеспечьте достаточную толщину изоляционного материала. Если необходимо, установите нагревающее устройство для трубопровода, чтобы предотвратить его замерзание.
- Горячая вода, поставляемая от водяного бака, зависит от давления водопровода, таким образом, должна быть обеспечена подача воды от коммунального водопровода.
- Во время эксплуатации запорный клапан охлажденной воды на входе в водяной бак должен быть нормально открыт.

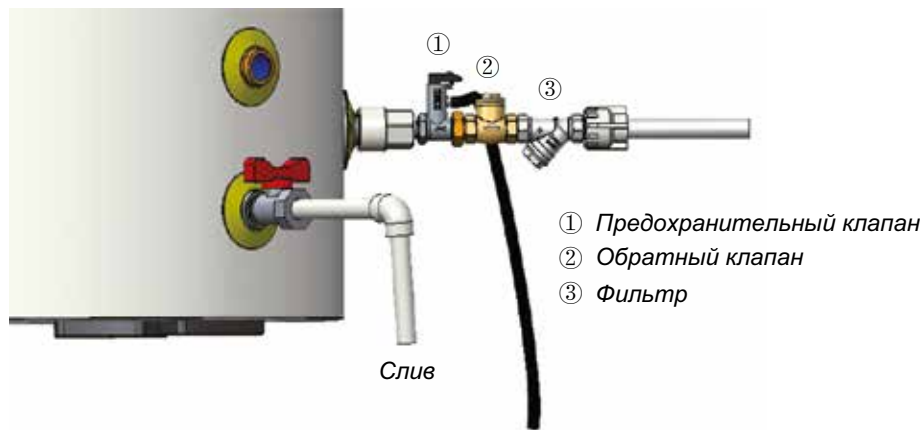
**2.5.3. Установка предохранительного клапана водяного бака:**

В процессе нагрева давление в водяном баке будет постепенно увеличиваться, поэтому необходимо установить предохранительный клапан, чтобы выпустить некоторое количество воды для сброса давления. Отсутствие или неправильная установка предохранительного клапана может привести к расширению, деформации, повреждению водяного бака или даже к травмам персонала. Стрелка → на предохранительном клапане водяного бака должна указывать в сторону водяного бака. Устанавливать запорный или обратный клапан между предохранительным клапаном и водяным баком не требуется, т. к. в этом случае предохранительный клапан не будет работать.

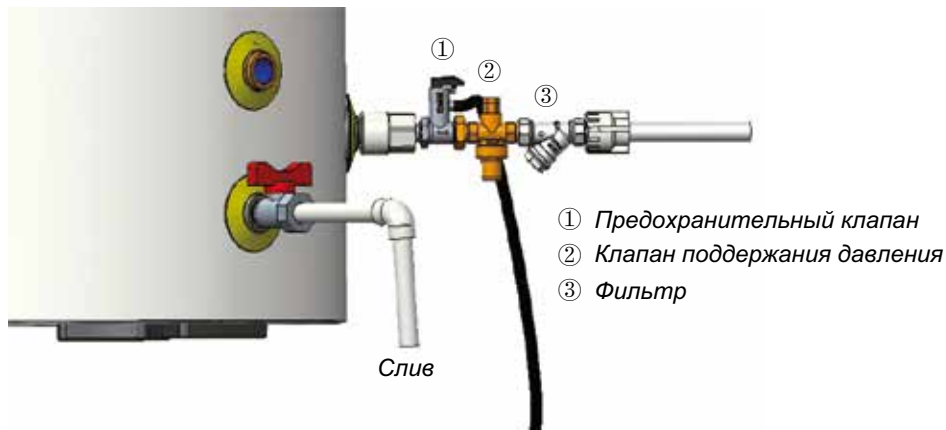
Совместно с предохранительным клапаном должна быть установлена и надежно закреплена дренажная трубка. Она должна иметь естественный уклон и не иметь никаких изгибов в обратную сторону, скручиваний или складок. Рекомендуемое рабочее давление предохранительного клапана 0.7 МПа, аналогично водяному баку.



Режим установки 1 (давление воды на входе = 0.1~0.5 МПа)



Режим установки 2 (давление воды на входе < 0.1 МПа)



Режим установки 3 (давление воды на входе > 0.5 МПа)

**Примечание:**

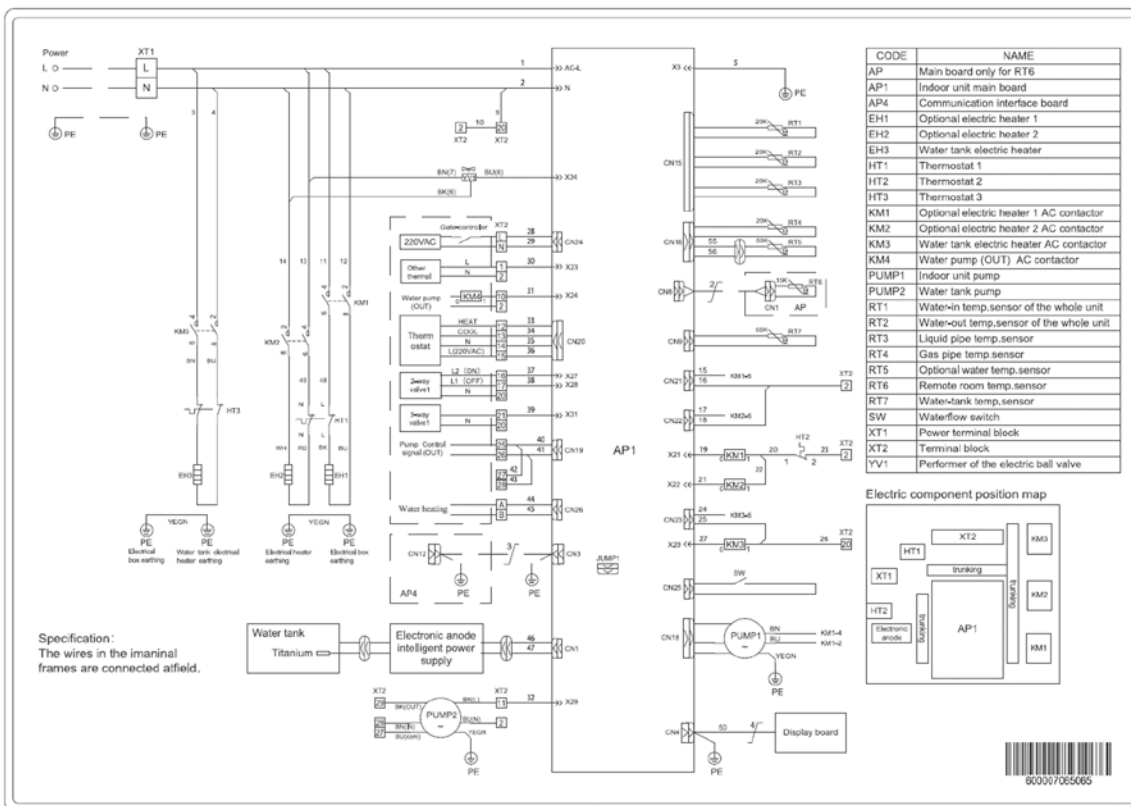
Фильтр, предохранительный клапан, обратный клапан, клапан поддержания давления и дренажный отвод не входят в комплекте с блоком и должны быть приобретены пользователем самостоятельно.

**2.6. Требования к качеству воды**

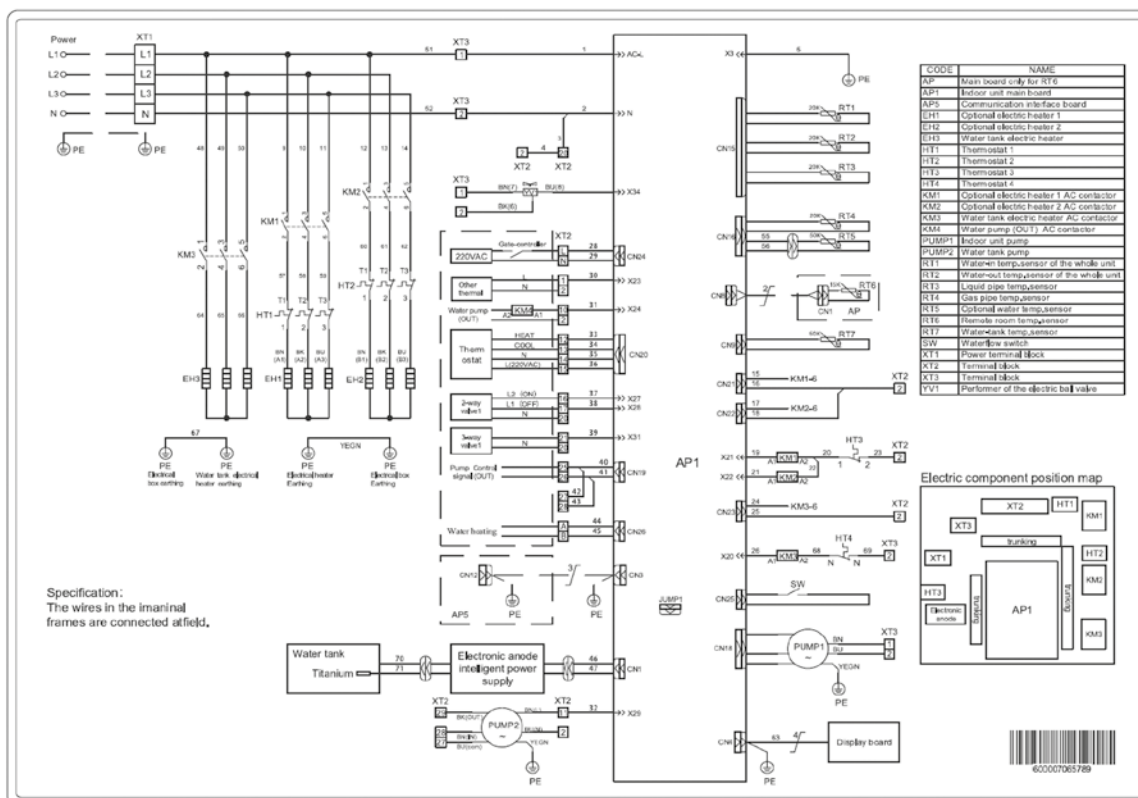
Параметр	Ед. изм.	Значение
pH (25 °C)		6.8~8.0
Мутность	NTU	<1
Хлориды	мг/л	<50
Фториды	мг/л	<1
Железо	мг/л	<0.3
Сульфаты	мг/л	<50
SiO <sub>2</sub>	мг/л	<30
Жесткость (концентрация CaCO <sub>3</sub> )	мг/л	<70
Нитраты (концентрация N)	мг/л	<10
Электропроводность (25 °C)	мСм/см	<300
Аммиак (концентрация N)	мг/л	<0.5
Щелочность (концентрация CaCO <sub>3</sub> )	мг/л	<50
Сульфиды	мг/л	Не определено
Поглощение кислорода	мг/л	<3
Натрий	мг/л	<150

### 2.7. Электрические схемы

GRS-CQ4.0PdG/NhH2-E(I), GRS-CQ6.0PdG/NhH2-E(I), GRS-CQ8.0PdG/NhH2-E(I), GRS-CQ10PdG/NhH2-E(I), GRS-CQ12PdG/NhH2-E(I), GRS-CQ14PdG/NhH2-E(I), GRS-CQ16PdG/NhH2-E(I)



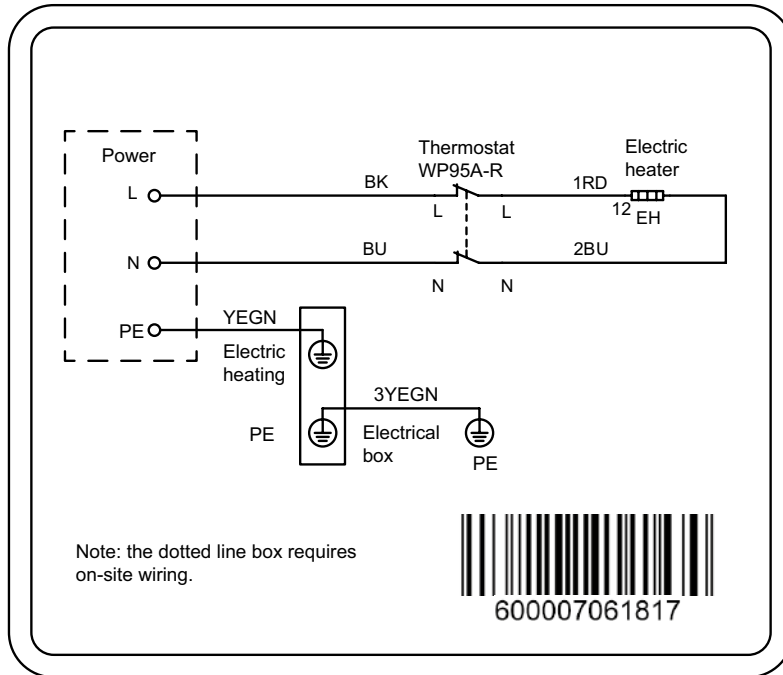
GRS-CQ8.0PdG/NhH2-M(I), GRS-CQ10PdG/NhH2-M(I), GRS-CQ12PdG/NhH2-M(I), GRS-CQ14PdG/NhH2-M(I), GRS-CQ16PdG/NhH2-M(I)



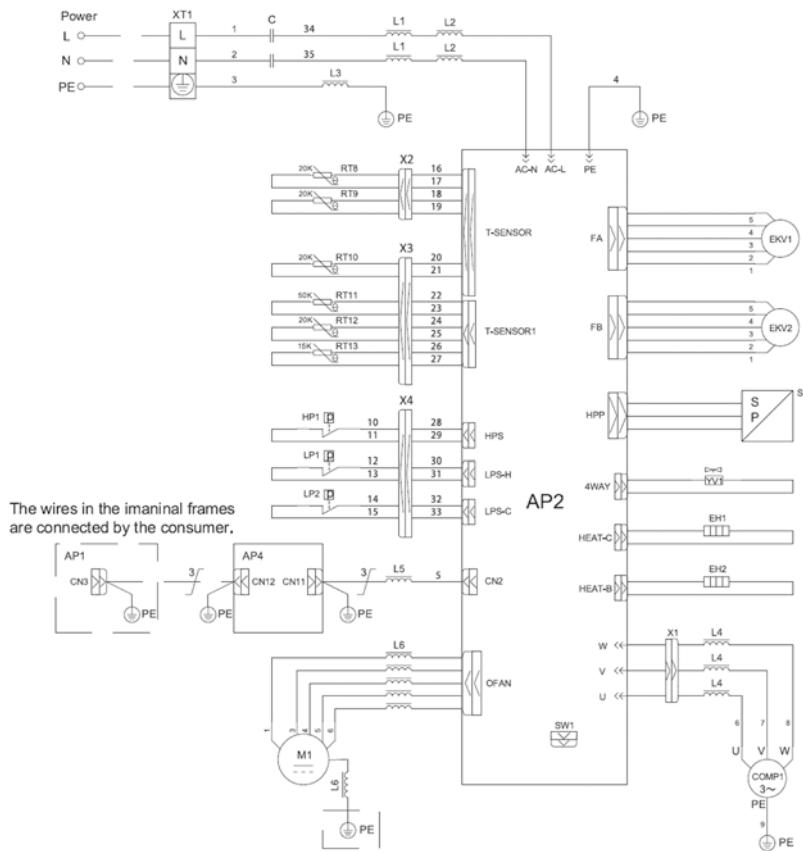
# РУКОВОДСТВО ПО УСТАНОВКЕ И ЭКСПЛУАТАЦИИ

ТЕПЛОВЫЕ НАСОСЫ «ВОЗДУХ-ВОДА» серия Versati III раздельное исполнение (сплит-система) тип GRS R32

## SXTVD300LCJ2/A-K



## GRS-CQ4.0Pd/NhH2-E(O), GRS-CQ6.0Pd/NhH2-E(O)



CODE	NAME
AP1	Indoor unit main board
AP2	Outdoor unit main board
AP4	Communication interface board
C	Capacitor
COMP1	Compressor
EH1	Compressor band heater
EH2	Bottom band heater
EKV1	Main electronic expansion valve coil
EKV2	Auxiliary electronic expansion valve coil
HP1	High pressure switch
L1-L6	Magnetic ring
LP1	Low pressure switch for heating
LP2	Low pressure switch for cooling
M1	DC motor
RT8	Inlet temp.sensor of economizer
RT9	Outlet temp.sensor of economizer
RT10	Defrosting temp.sensor
RT11	Discharged temp.sensor
RT12	Suction temp.sensor
RT13	Outdoor temp.sensor
SP	High pressure sensor
XT1	Power terminal block
YV1	4-way valve coil

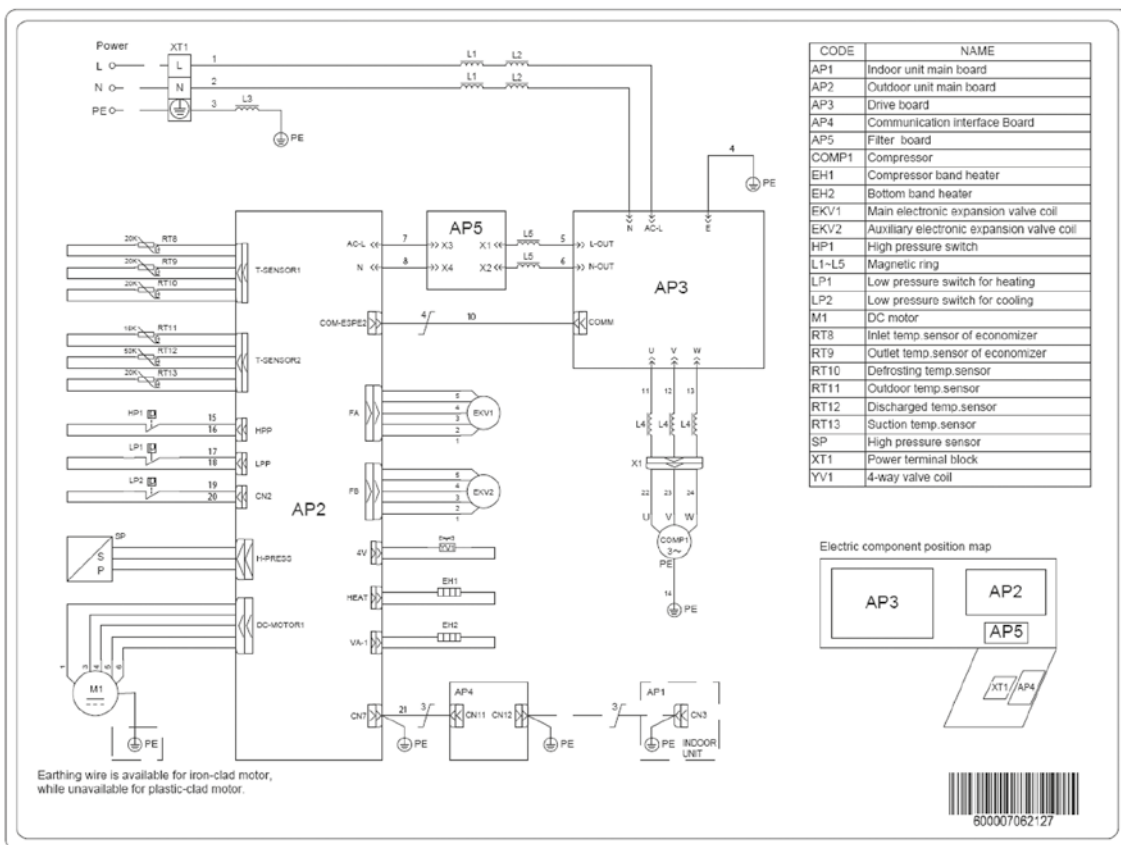
Electric component position map



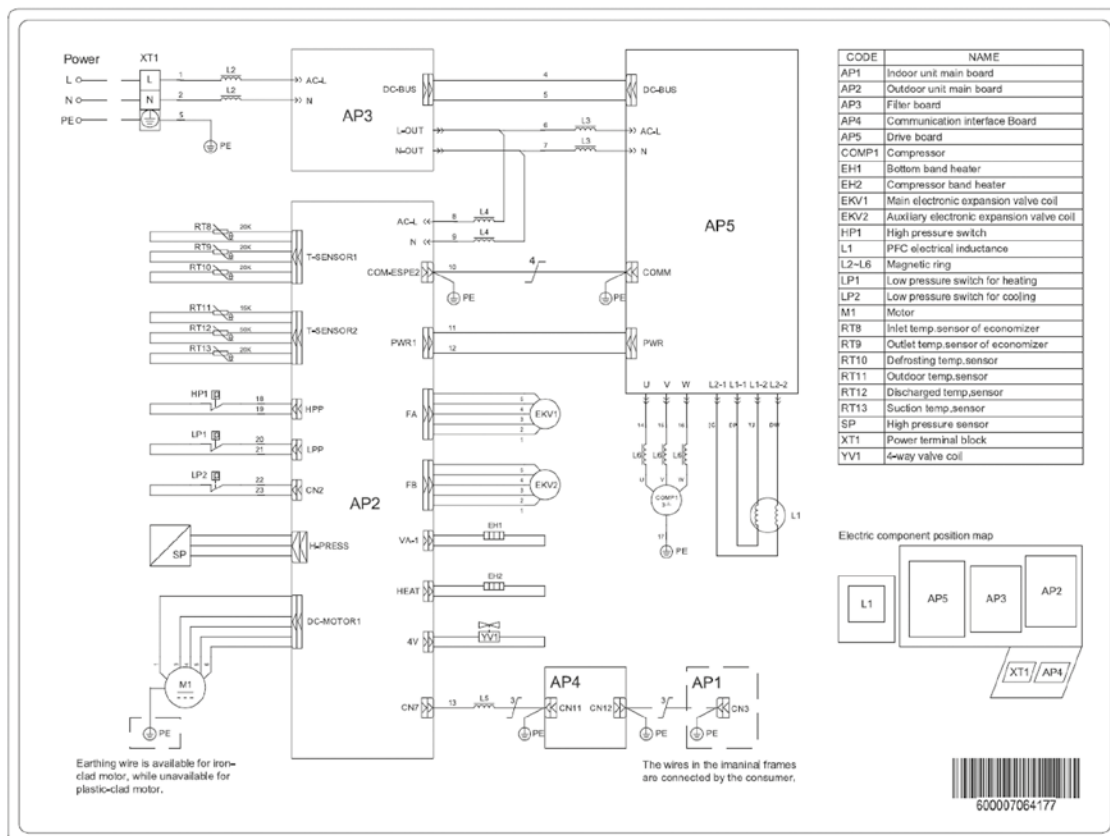
## РУКОВОДСТВО ПО УСТАНОВКЕ И ЭКСПЛУАТАЦИИ

ТЕПЛОВЫЕ НАСОСЫ «ВОЗДУХ-ВОДА» серия Versati III раздельное исполнение (сплит-система) тип GRS R32

### GRS-CQ8.0Pd/NhH2-E(O), GRS-CQ10Pd/NhH2-E(O)



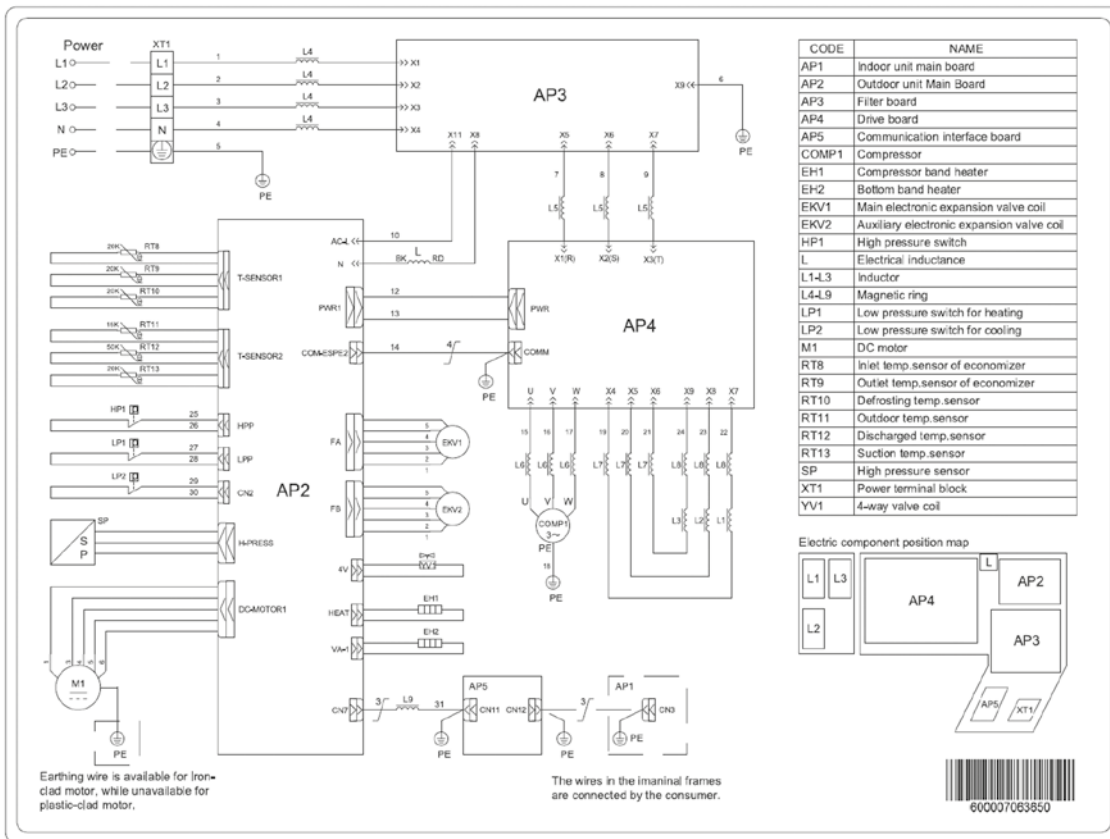
### GRS-CQ12Pd/NhH-E(O), GRS-CQ14Pd/NhH-E(O), GRS-CQ16Pd/NhH-E(O)



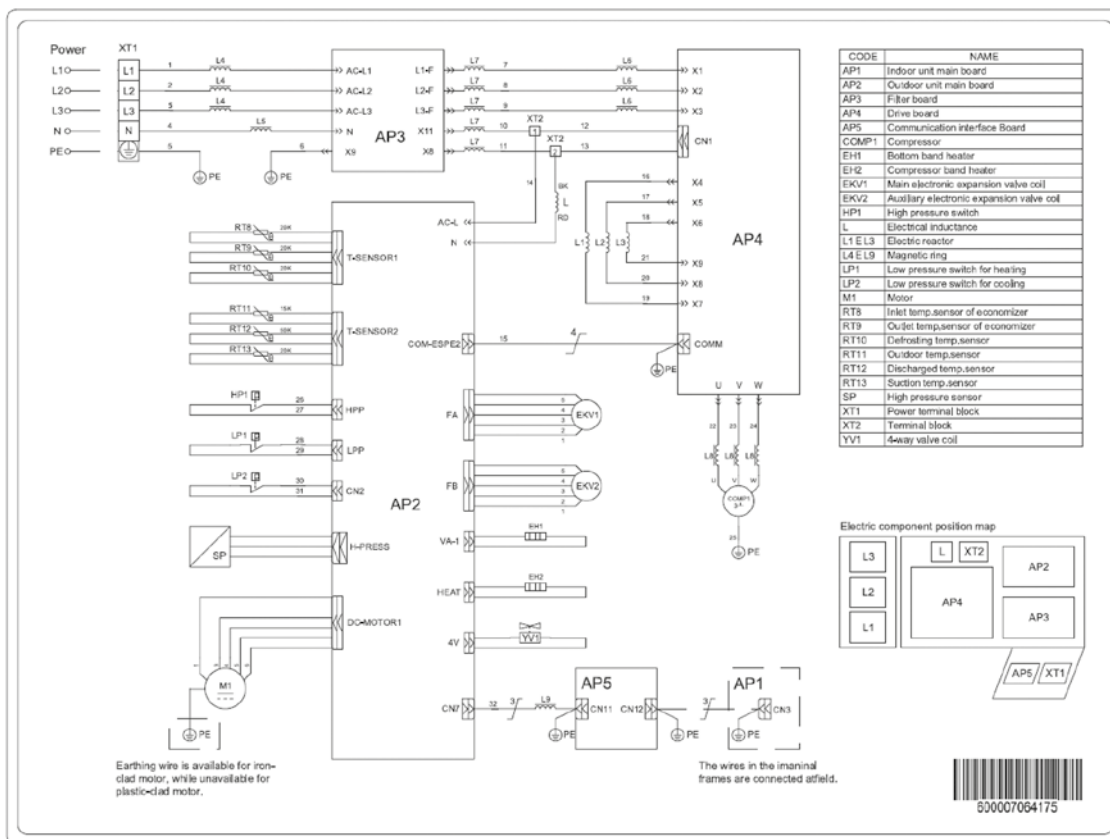
## РУКОВОДСТВО ПО УСТАНОВКЕ И ЭКСПЛУАТАЦИИ

ТЕПЛОВЫЕ НАСОСЫ «ВОЗДУХ-ВОДА» серия Versati III раздельное исполнение (сплит-система) тип GRS R32

### GRS-CQ8.0Pd/NhH-M(O), GRS-CQ10Pd/NhH-M(O)



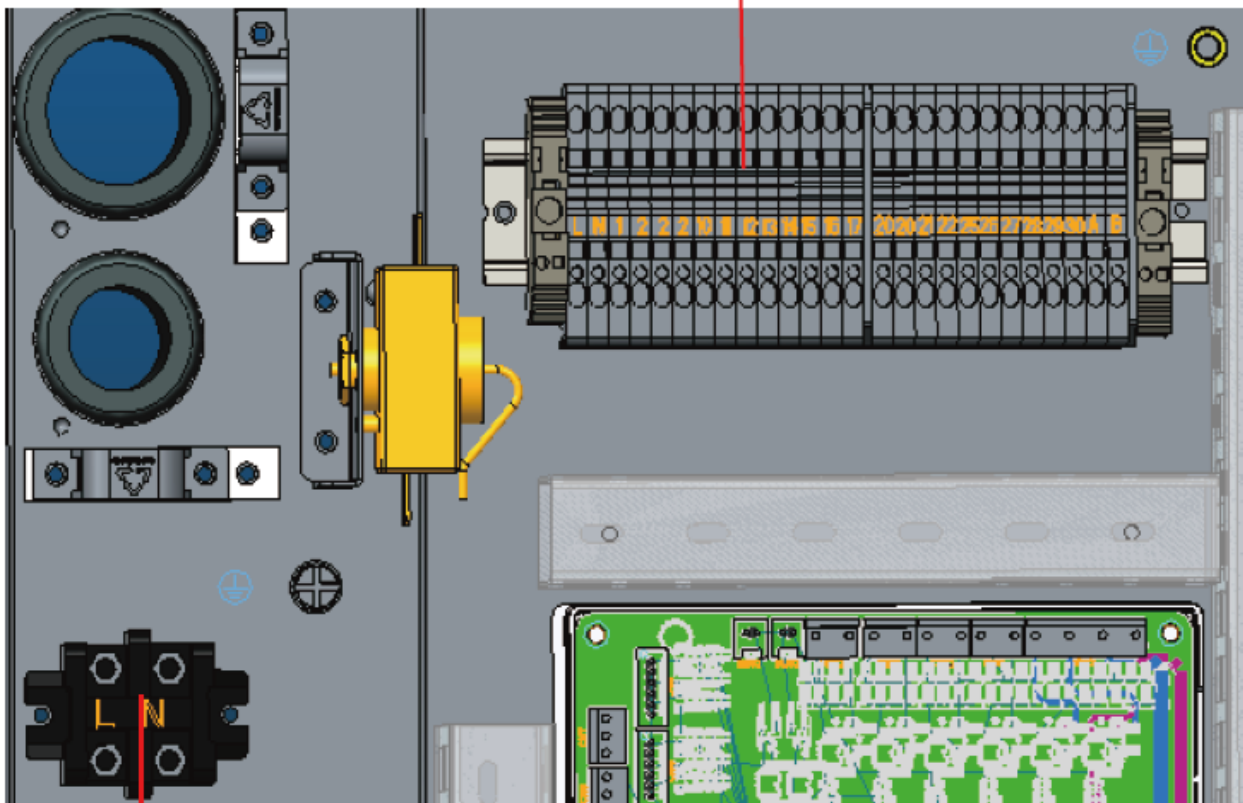
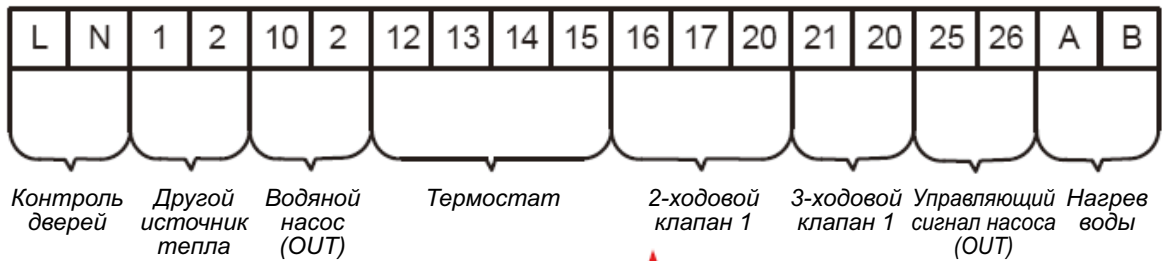
### GRS-CQ12Pd/NhH-M(O), GRS-CQ14Pd/NhH-M(O), GRS-CQ16Pd/NhH-M(O)



## 2.8. Проводные подключения к клеммным панелям

GRS-CQ4.0PdG/NhH2-E(I), GRS-CQ6.0PdG/NhH2-E(I), GRS-CQ8.0PdG/NhH2-E(I), GRS-CQ10PdG/NhH2-E(I), GRS-CQ12PdG/NhH2-E(I), GRS-CQ14PdG/NhH2-E(I), GRS-CQ16PdG/NhH2-E(I)

Клеммная панель XT2



Клеммная панель XT1



Источник  
электропитания

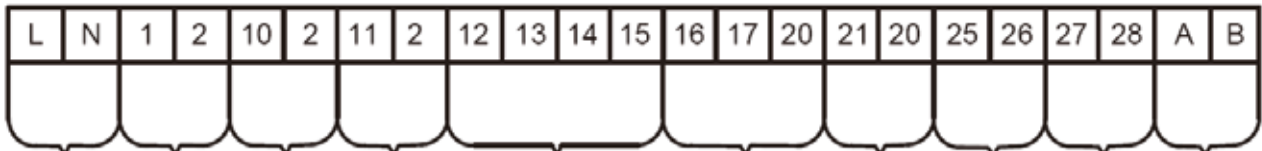


## РУКОВОДСТВО ПО УСТАНОВКЕ И ЭКСПЛУАТАЦИИ

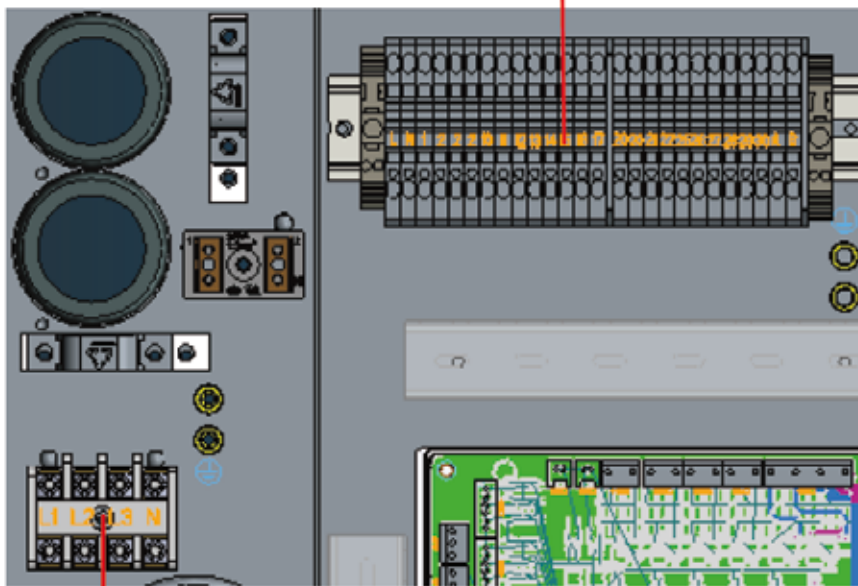
ТЕПЛОВЫЕ НАСОСЫ «ВОЗДУХ-ВОДА» серия Versati III раздельное исполнение (сплит-система) тип GRS R32

GRS-CQ8.0PdG/NhH2-M(I), GRS-CQ10PdG/NhH2-M(I), GRS-CQ12PdG/NhH2-M(I),  
GRS-CQ14PdG/NhH2-M(I), GRS-CQ16PdG/NhH2-M(I)

*Клеммная панель XT2*



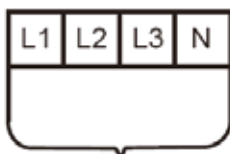
Контроль дверей
Другой источник тепла
Водяной насос (OUT)
Питание насоса водяного бака
Термостат
2-ходовой клапан 1
3-ходовой клапан 1
Управляющий сигнал насоса (OUT)
Управляющий сигнал насоса водяного бака
Нагрев воды



Управляющий сигнал насоса (OUT)

Управляющий сигнал насоса водяного бака

*Клеммная панель XT1*



Источник электропитания

## 2.9. Подключение 2-ходового клапана

2-ходовой клапан 1 требуется для управления расходом воды в режиме охлаждения или обогрева. Назначение 2-ходового клапана 1 – перекрыть поток воды в систему теплых полов, когда функцию охлаждения выполняют фанкойлы.

### Общая информация:

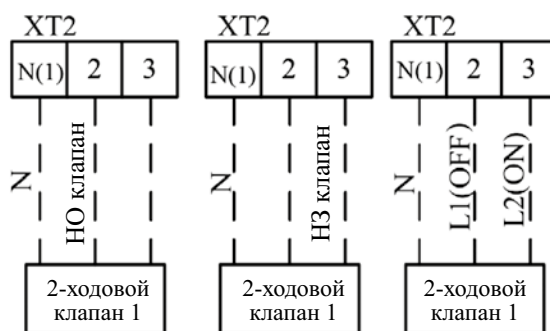
Тип	Электропитание	Рабочий режим	Поддерживается
Нормально открытый 2-жильный	230В, 50Гц	Закрытие водяного потока	Да
		Открытие водяного потока	Да
Нормально закрытый 2-жильный	230В, 50Гц	Закрытие водяного потока	Да
		Открытие водяного потока	Да

Нормально открытый клапан: если на клапан НЕ подается электропитание, клапан открыт (если электропитание подается, клапан закрыт).

Нормально закрытый клапан: если на клапан НЕ подается электропитание, клапан закрыт (если электропитание подается, клапан открыт).

### Как подключить 2-ходовой клапан:

- Снимите переднюю панель блока и откройте электрическую коробку.
- Найдите клеммную панель и подключите жилы кабеля в соответствии со схемой ниже.



### ⚠ ВНИМАНИЕ!

- Нормально открытый клапан подключается к жилам (OFF) и (N) для закрытия клапана в режиме охлаждения.
- Нормально закрытый клапан подключается к жилам (ON) и (N) для закрытия клапана в режиме охлаждения.  
 (ON): Сигнальная линия (для нормально открытого клапана) от платы блока к 2-ходовому клапану.  
 (OFF): Сигнальная линия (для нормально закрытого клапана) от платы блока к 2-ходовому клапану.  
 (N): Нейтральная линия от платы блока к 2-ходовому клапану.

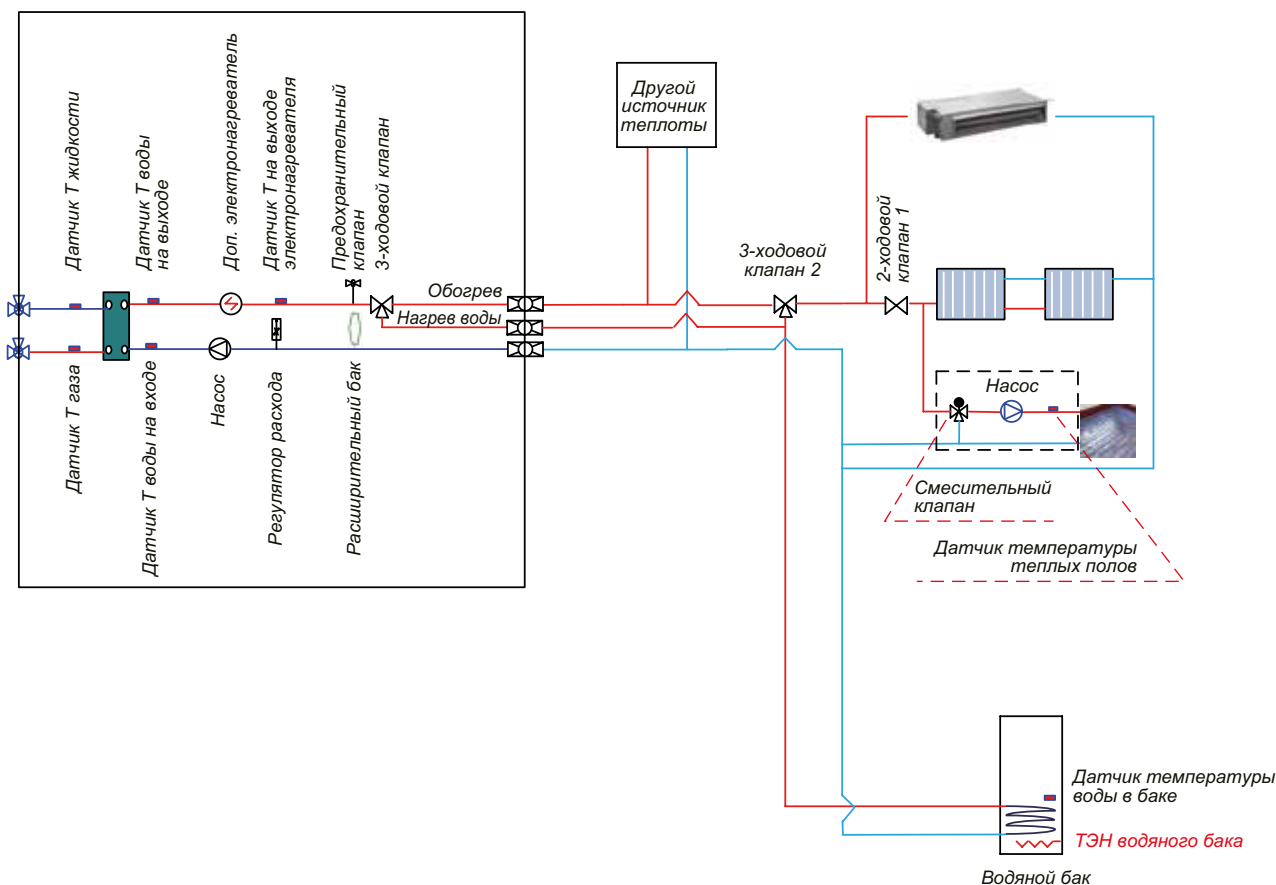
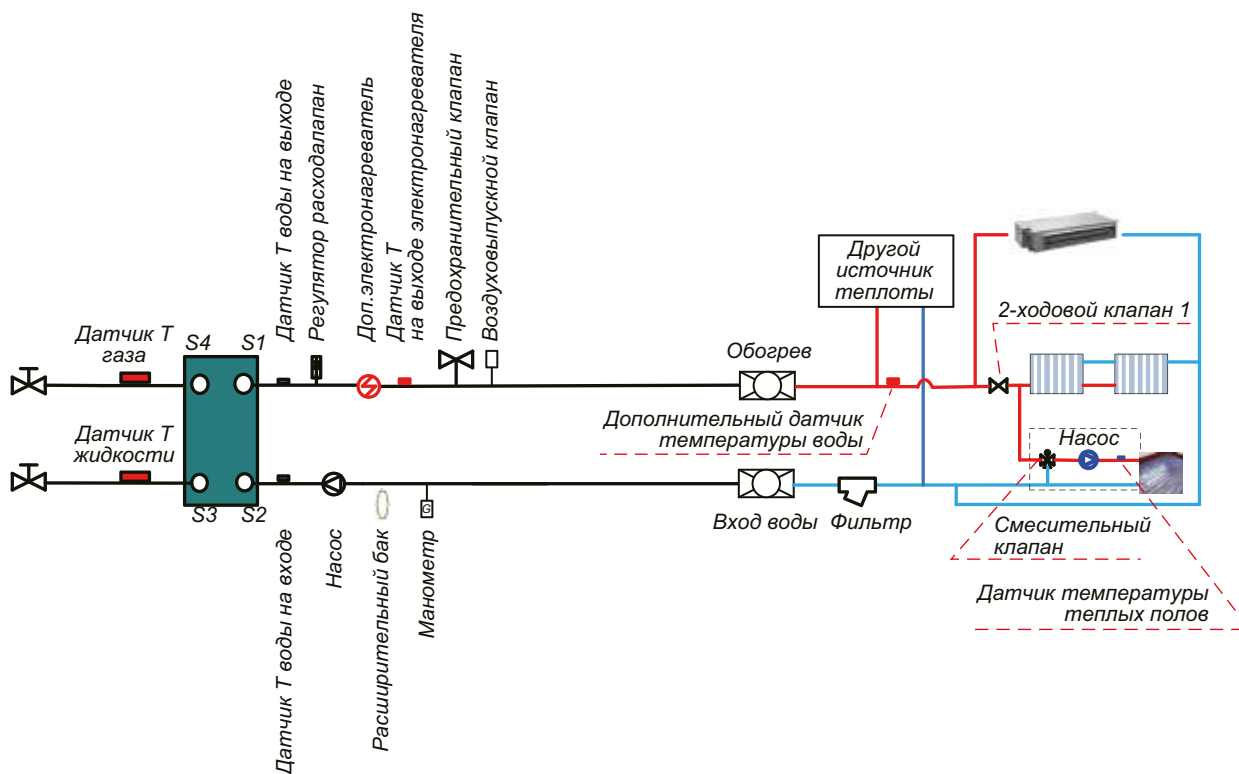
## 2.10. Подключение дополнительных источников теплоты

К блоку могут быть подключены дополнительные источники теплоты, управление которыми осуществляется следующим образом: когда температура наружного воздуха опускается ниже установленного значения температуры для включения дополнительного источника теплоты, главная плата будет выдавать напряжение на выходе 230 В.

**Примечание:** в одной системе не могут быть установлены одновременно и дополнительный источник теплоты, и дополнительный электронагреватель.

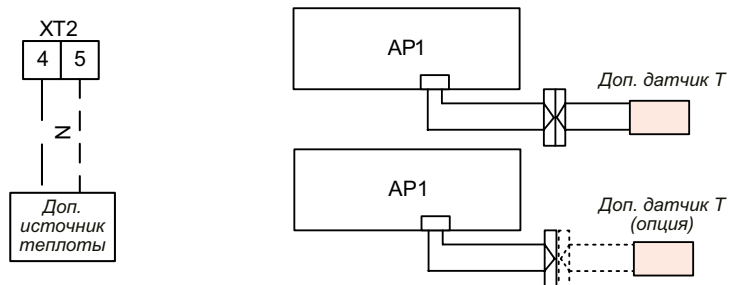
### 2.10.1. Монтаж дополнительного источника теплоты

Дополнительный источник теплоты должен быть установлен параллельно с тепловым насосом. Одновременно с ним должен быть установлен дополнительный датчик температуры воды (длина кабеля 5 метров).



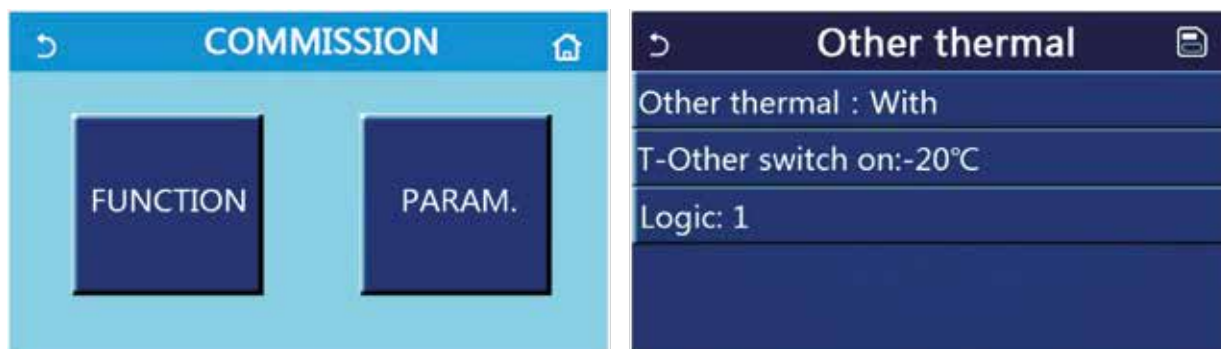
### 2.10.2. Электрические подключения дополнительного источника теплоты

Жилы кабеля дополнительного источника теплоты L и N подключаются к клеммам 4 и 5 клеммной панели XT2.



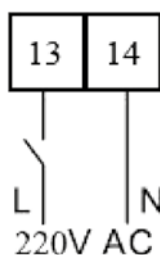
### 2.10.3. Настройка проводного пульта

Если установлен дополнительный источник теплоты, на панели управления на странице настройки функций отладки необходимо установить для параметра «**Other thermal**» значение «**With**», а затем настроить температуру (наружного воздуха) для включения дополнительного источника теплоты и выбрать логику управления.



### 2.11. Подключение системы контроля дверей

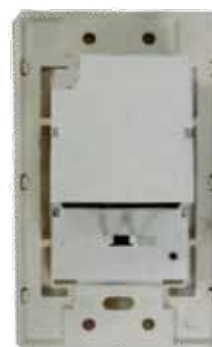
Если имеется система контроля дверей, она подключается в соответствии со следующей схемой:



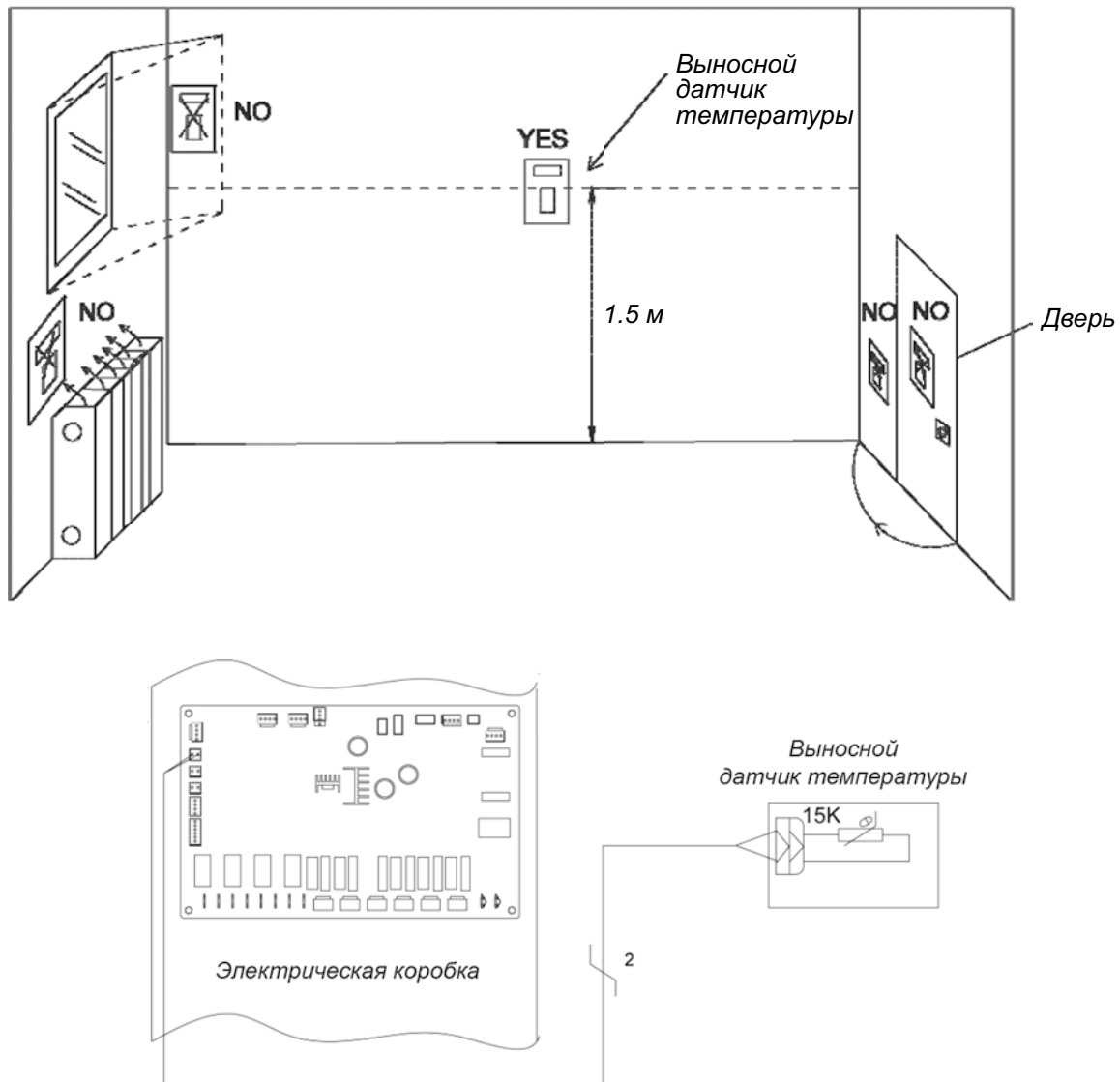
### 2.12. Подключение выносного датчика температуры



Передняя сторона



Задняя сторона

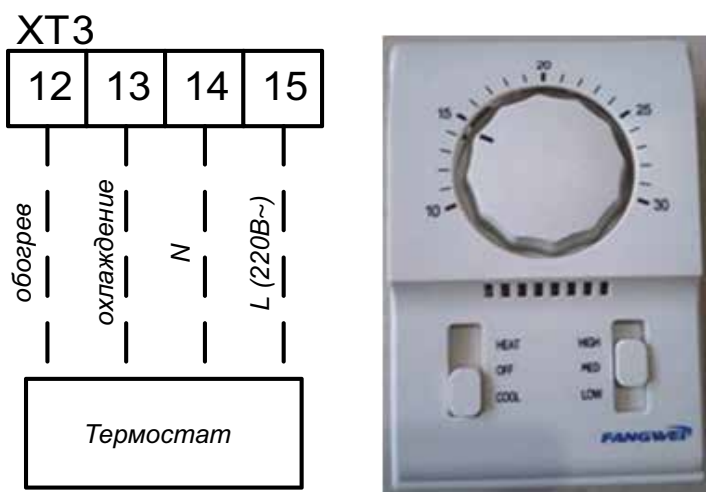


**Примечания:**

- Расстояние между внутренним блоком и выносным датчиком температуры воздуха должно быть меньше 15 м из-за длины сигнального кабеля выносного датчика;
- Высота от пола приблизительно 1.5 м;
- Выносной датчик температуры не может располагаться в месте, где его будет закрывать открытая дверь;
- Выносной датчик температуры не может располагаться в месте, где на него будет воздействовать внешний источник теплового излучения;
- Выносной датчик температуры должен располагаться в месте, где основным источником обогрева является тепловой насос;
- После установки выносного датчика температуры на проводном пульте необходимо присвоить значение «**With**» параметру выносного датчика температуры, чтобы установить его в качестве контрольной точки.

## 2.13. Подключение термостата

Установка термостата очень похожа на установку выносного датчика температуры.



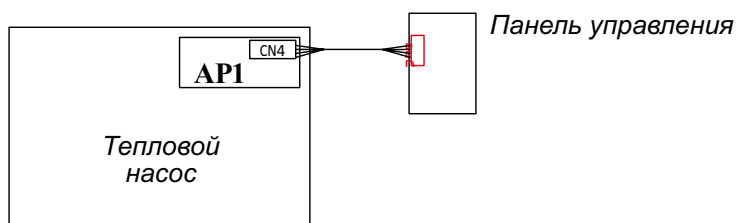
### Как подключить термостат:

- Снимите переднюю панель блока и откройте электрическую коробку;
- Определите параметры электропитания термостата (220 В) и найдите клеммную панель ХТЗ, клеммы № 12~15;
- Если термостат предназначен для обогрева/охлаждения, подключите провода как показано на рисунке выше.

### ⚠ ОСТОРОЖНО!

- ① Для работы термостата для тепловых насосов Versati III требуется электропитание 220 В;
- ② Температура, заданная с помощью термостата (обогрев или охлаждение), должна быть в пределах диапазона, допустимого для данного оборудования;
- ③ Что касается других ограничений, обратитесь к предыдущим страницам о выносном датчике температуры;
- ④ Не подключайте внешние электрические нагрузки. Кабель 220 В АС должен использоваться только для электронного термостата;
- ⑤ Никогда не подключайте внешние электрические нагрузки, такие как клапана, фанкойлы и т. д, иначе главная плата блока может быть серьезно повреждена.

## 2.14. Подключение панели управления



### Примечание:

- ① Панель управления подключается к разъему CN4 платы AP1 теплового насоса посредством 4-жильного сигнального кабеля.

### 3. ОТЛАДКА И ТЕСТОВЫЙ ПУСК

#### 3.1. Проверка перед пуском

Для безопасности пользователей и оборудования блок должен быть запущен для проверки перед отладкой. Порядок действий следующий:

Следующие пункты должны быть подтверждены квалифицированными специалистами сервисной службы.

Совместно с техническим специалистом, дилером, установщиком и покупателями подтвердите выполнение следующих пунктов.

№	Подтверждение установки	√
1	Убедитесь, что информация в приложении для установки блока соответствует действительности. Если нет, отладка должна быть отменена.	<input type="checkbox"/>
2	Написаны ли замечания, в которых показаны исправленные пункты, касающиеся неквалифицированной установки?	<input type="checkbox"/>
3	Приложение для установки и список отладки хранятся вместе?	<input type="checkbox"/>
№	Предварительная проверка	√
1	Внешний вид и внутренняя трубная система блока в порядке после перевозки, перемещения и установки?	<input type="checkbox"/>
2	Проверьте количество, упаковку и т. д. элементов, поставляемых в комплекте с блоком.	<input type="checkbox"/>
3	Убедитесь в наличии электрических схем, схем управления, трубопроводов т.д.	<input type="checkbox"/>
4	Проверьте, надежно ли установлен блок и достаточно ли пространства для его работы и ремонта.	<input type="checkbox"/>
5	Проверьте давление хладагента каждого блока и выполните поиск утечек.	<input type="checkbox"/>
6	Водяной бак установлен устойчиво и опоры выдерживают вес заполненного бака?	<input type="checkbox"/>
7	Тепловая изоляция водяного бака, входных и выходных трубопроводов и подпиточного трубопровода выполнена правильно?	<input type="checkbox"/>
8	Регулятор уровня воды в баке, датчик температуры воды, контроллер, манометр, предохранительный клапан и автоматический выпускной клапан установлены и работают правильно?	<input type="checkbox"/>
9	Параметры источник электропитания соответствуют указанным на шильдике блока? Силовые кабели удовлетворяют требованиям?	<input type="checkbox"/>
10	Силовые и управляющие кабели подключены правильно в соответствии с электрической схемой? Заземление надежно? Все клеммы затянуты надежно?	<input type="checkbox"/>
11	Соединительные трубопроводы, водяные насосы, манометры, датчики температуры, клапана и т. д. установлены правильно?	<input type="checkbox"/>
12	Каждый клапан в системе открыт или закрыт в соответствии с требованиями?	<input type="checkbox"/>
13	Подтвердите, что покупатели и проверяющие сотрудники из части А на месте.	<input type="checkbox"/>
14	Таблица проверки установки заполнена и подписана специалистом по установке?	<input type="checkbox"/>

Внимание: Если хотя бы один пункт не выполнен, обратитесь к вашему поставщику. Пункты в списке выше приведены только для ознакомления.

Подтверждение после предварительной проверки	<b>Общая оценка: Отладка</b> <input type="checkbox"/>		<b>Исправление</b> <input type="checkbox"/>	
	Оцените следующие пункты (если нет никаких заполнений, проверка будет подтверждена)			
	a: Источник электропитания и система управления		b: Расчет нагрузки	
	c: Проблемы с обогревом блока		d: Проблемы с шумом	
	e: Проблемы с трубной системой		f: Другое	
	Нормальный процесс отладки не будет выполнен, пока все пункты установки не будут подтверждены. В случае любых проблем сначала они должны быть устранены. Установщик несет ответственность за любые затраты, связанные с задержкой отладки и повторной отладкой, вызванной проблемами, которые не были устранены сразу.			
	Предоставьте список отчетов об исправлениях установщику.			
	Написаны ли отчеты об исправлениях, которые должны быть подписаны после связи с установщиком?			
Да ( )		Нет ( )		

### 3.2. Тестовый пуск

Тестовый запуск позволяет проверить, нормально ли работает блок перед началом эксплуатации. Если блок не работает нормально, найдите и устраните проблему в процессе тестового запуска. Перед тестовым запуском должны быть произведены все проверки в соответствии с требованиями. Тестовый запуск должен производиться в соответствии с таблицей ниже:

Следующие процедуры должны выполняться опытным и квалифицированным сервисным специалистом.

№	Подготовка к пуску
---	--------------------

**Замечание:** перед проверкой убедитесь, что все электропитание отключено, в т. ч. концевые выключатели, иначе возможен несчастный случай.

1	Убедитесь, что компрессор был предварительно прогрет в течение 8 часов.
---	---

**⚠ Осторожно:** заранее подогрейте холодильное масло в течение по крайней мере 8 часов, чтобы не допустить смешивание хладагента с холодильным маслом, что может вызвать повреждение компрессора при пуске блока.

2	Проверьте, возможно, температура масла в компрессоре однозначно выше температуры наружного воздуха.
---	---

**⚠ Осторожно:** Если температура масла в компрессоре однозначно выше температуры наружного воздуха, это означает, что подогреватель картера компрессора поврежден. В этом случае компрессор может легко выйти из строя. Отремонтируйте подогреватель картера компрессора, прежде чем использовать блок.

3	Убедитесь, что последовательность фаз главного источника электропитания верна. Если нет, сначала установите правильную последовательность фаз.
---	--

**⚠** Перепроверьте последовательность фаз перед пуском, чтобы избежать реверсивного вращения компрессора, которое может вывести блок из строя.

4	Используйте универсальный электросчетчик, чтобы измерить сопротивление изоляции между каждой фазой и землей, а также между фазами.
---	--

**⚠ Осторожно:** неисправное заземление может привести к поражению электрическим током.



**РУКОВОДСТВО ПО УСТАНОВКЕ И ЭКСПЛУАТАЦИИ**

ТЕПЛОВЫЕ НАСОСЫ «ВОЗДУХ-ВОДА» серия Versati III раздельное исполнение (сплит-система) тип GRS R32

№	<b>Готовность к пуску</b>
1	Отключите все временные источники электропитания, примите меры предосторожности и проверьте параметры электросети за последнее время.  Проверьте параметры электропитания и напряжение в контуре управления; напряжение _____ В должно быть в пределах диапазона номинальное напряжение электропитания $\pm 10\%$ .
№	<b>Пуск блока</b>
1	Проверьте все условия, необходимые для пуска блока: температура масла, режим, требуемая нагрузка и т. д.
2	Запустите блок и наблюдайте за работой компрессора, электронного расширительного вентиля, электродвигателя вентилятора, водяного насоса и т. д.  <b>Примечание:</b> В случае недопустимых рабочих условий блок будет поврежден. Блок не должен работать в условиях высокого давления и высоких токов.
Прочее:	

<b>Проверка для приемки после отладки</b>	Оценка и предложения по общему рабочему состоянию: хорошее, необходимо улучшение
	Определите возможные проблемы (ничего означает, что установка и отладка соответствуют требованиям)
	a. Проблемы с источником электропитания и системой управления: b. Проблемы с расчетом нагрузки:
	c. Холодильный контур наружного блока: d. Проблемы с шумом:
	e. Проблемы с трубной системой: h. Другие проблемы:
	В процессе работы необходимо следить за обслуживанием из-за проблем, связанных с недостаточной квалификацией, таких как неправильная установка и обслуживание.
	<b>Приемка</b> С пользователем проведено требуемое обучение. Пожалуйста, подтвердите. Да ( ) Нет ( )

# **ТЕСТОВЫЙ ПУСК & ДИАГНОСТИКА & ОБСЛУЖИВАНИЕ**

# 1. ТЕСТОВЫЙ ПУСК

## 1.1. Проверка проводных подключений

### ВНИМАНИЕ!

Не проверяйте источник электропитания, пока не подготовлено правильное оборудование для проверки и не приняты меры безопасности. Несоблюдение этого требования может привести к серьезным травмам.

- Параметры соединительных кабелей и автоматических выключателей удовлетворяют требованиям?
- Проводные подключения выполнены с соблюдением соответствующих стандартов?
- Нет ли каких-то неправильных соединений?
- Каждый контакт работает правильно?
- Источник электропитания и изоляция работает правильно?
- Начальные установки управления и защитных устройств удовлетворяют требованиям?

## 1.2. Проверка гидравлической системы

- Направление потока воды на входе и выходе правильное?
- Водяные трубы чистые? Нет ли в местах соединений труб посторонних загрязнителей? Качество воды удовлетворительное?
- Изоляция водяных труб в хорошем состоянии?
- Выпускной клапан водяной системы работает правильно?

## 1.3. Проверка системы связи

После подачи электропитания на блок проверьте систему связи, включая: связь между платами AP1 и AP2, между проводным пультом и главной платой. В случае нарушений связи на дисплее пульта будет выведен соответствующий код ошибки. Найдите и устраните причину этой ошибки.

## 1.4. Тестовый пуск

Если с проводными подключениями и трубной системой нет никаких проблем, запустите блок. После пуска проверьте электронный расширительный вентиль, водяной насос, вентилятор и компрессор и убедитесь, что они работают нормально. В случае возникновения любой ошибки устраните ее в соответствии с указаниями, приведенными в данном руководстве. Если ошибку устранить не удалось, обратитесь официальному дилеру GREE за консультацией.

## 2. КОДЫ ОШИБОК

№	Тип ошибки	Имя на дисплее	Код ошибки
1	Ошибка датчика температуры наружного воздуха	Ambient sensor	F4
2	Ошибка датчика температуры разморозки	Defrost sensor	d6
3	Ошибка датчика температуры нагнетания	Discharge sensor	F7
4	Ошибка датчика температуры всасывания	Suction sensor	F5
5	Ошибка датчика температуры на входе в экономайзер	Econ. in sens.	F2
6	Ошибка датчика температуры на выходе из экономайзера	Econ. out sens.	F6
7	Ошибка вентилятора наружного блока	Outdoor fan	EF
8	Защита по высокому давлению	High pressure	E1
9	Защита по низкому давлению	Low pressure	E3
10	Защита по высокой температуре нагнетания	Hi-discharge	E4
11	Неправильная настройка DIP-переключателя производительности	Capacity DIP	c5
12	Ошибка связи между внутренним и наружным блоками	ODU-IDU Com.	E6
13	Ошибка связи двигателя	Drive-main com.	
14	Ошибка датчика высокого давления	HI-pre. sens.	Fc
15	Ошибка датчика температуры воды на выходе из теплообменника	Temp-HELW	F9
16	Ошибка датчика температуры воды на выходе из дополнительного электронагревателя	Temp-AHLW	dH
17	Ошибка датчика температуры воды на входе в теплообменник	Temp-HEEW	–
18	Ошибка датчика температуры воды в водяном баке	Tank sens.	FE
19	Ошибка выносного датчика температуры	T-Remote Air	F3
20	Ошибка регулятора расхода воды контура теплового насоса	HP-Water Switch	Ec
21	Защита пайки дополнительного нагревателя 1	Auxi. heater 1	EH
22	Защита пайки дополнительного нагревателя 2	Auxi. heater 2	EH
23	Защита пайки нагревателя водяного бака	Auxi. -WTH	EH
24	Низкое напряжение шины постоянного тока или ошибка падения напряжения	DC under-vol.	PL
25	Высокое напряжение шины постоянного тока	DC over-vol.	PH

**РУКОВОДСТВО ПО УСТАНОВКЕ И ЭКСПЛУАТАЦИИ**

ТЕПЛОВЫЕ НАСОСЫ «ВОЗДУХ-ВОДА» серия Versati III раздельное исполнение (сплит-система) тип GRS R32

<b>№</b>	<b>Тип ошибки</b>	<b>Имя на дисплее</b>	<b>Код ошибки</b>
26	Защита по переменному току (на стороне входа)	AC curr. pro.	PA
27	Ошибка IPM (интеллектуального силового модуля)	IPM defective	H5
28	Ошибка PFC (устройства коррекции фактора мощности)	PFC defective	Hc
29	Ошибка пуска	Start failure	Lc
30	Потеря фазы	Phase loss	Ld
31	Ошибка колпачковой перемычки	Jumper cup error	c5
32	Перезапуск двигателя	Driver reset	P0
33	Перегрузка компрессора по току	Com. over-cur.	P5
34	Защита от превышения скорости	Overspeed	LF
35	Ошибка контура обнаружения тока или ошибка датчика тока	Current sen.	Pc
36	Десинхронизация	Desynchronize	H7
37	Блокировка компрессора	Comp. stalling	LE
38	Перегрев радиатора или IPM или PFC	Overtemp.-mod.	P8
39	Ошибка датчика температуры радиатора или IPM или PFC	T-mod. sensor	P7
40	Ошибка контура зарядки	Charge circuit	Pu
41	Неправильное напряжение переменного тока на входе	AC voltage	PP
42	Ошибка датчика температуры платы двигателя	Temp-driver	PF
43	Защита контактора переменного тока или ошибка пересечения нуля	AC contactor	P9
44	Защита от температурного дрейфа	Temp. driver	PE
45	Защита подключения датчика тока (датчик тока не подключен к фазе U/V)	Sensor con.	Pd
46	Ошибка связи с наружным блоком	ODU Com.	E6
47	Ошибка связи с внутренним блоком	IDU Com.	E6
48	Ошибка датчика температуры хладагента в газовой линии	Temp RGL	F0
49	Ошибка датчика температуры хладагента в жидкостной линии	Temp RLL	F1
50	Ошибка 4-ходового клапана	4-way valve	U7

### 3. ЕЖЕДНЕВНОЕ ОБСЛУЖИВАНИЕ И РЕМОНТ

#### 3.1. Ежедневное обслуживание

Все защитные устройства настроены перед отправкой с завода во избежание повреждения блока. Не регулируйте и не отключайте их.

При первом запуске блока или при последующих запусках после длительного (больше 1 дня) простоя с отключенным электропитанием включите электропитание более чем за 8 часов до пуска, чтобы предварительно подогреть блок.

Никогда ничего не кладите на блок. Поддерживайте пространство вокруг блока сухим, чистым и хорошо проветриваемым.

Регулярно производите очистку ребер конденсатора от пыли и грязи, чтобы обеспечить требуемую производительность блока и избежать остановки из-за срабатывания защиты.

Во избежание срабатывания защиты или выхода блока из строя из-за закупорки водяной системы периодически производите очистку фильтра водяной системы и регулярно проверяйте систему подпитки.

Для гарантии срабатывания защиты от замерзания никогда не отключайте электропитание блока, если температура наружного воздуха ниже нуля.

Чтобы избежать повреждения блока из-за замерзания, вода из блока и трубной системы, которые не будут использоваться в течение долгого времени, должна быть слита.

Не производите включение и выключение блока слишком часто и не закрывайте вручную клапан водяной системы в процессе работы блока.

Обеспечьте регулярную проверку рабочих условий каждой части системы, проверьте, нет ли масляных пятен в местах соединений труб и клапанов, чтобы избежать утечек хладагента.

Если неисправность блока находится вне компетенции пользователя, своевременно обратитесь в авторизованный сервисный центр.

#### **Примечания:**

*На обратном водяном трубопроводе установлен манометр. Пожалуйста, поддерживайте давление в системе в соответствии со следующими условиями:*

- (1) Если давление меньше 0.5 бар, немедленно добавьте в систему воды;
- (2) После добавления воды давление должно быть не больше 2.5 бар.

#### 3.2. Диагностика неисправностей

Неисправность	Причины	Способ устранения
Компрессор не может запуститься	<ul style="list-style-type: none"> <li>• Проблема с источником питания.</li> <li>• Ослаблено соединение проводов.</li> <li>• Главная плата неисправна.</li> <li>• Компрессор неисправен.</li> </ul>	<ul style="list-style-type: none"> <li>• Измените последовательность фаз.</li> <li>• Проверьте соединения и надежно зафиксируйте их.</li> <li>• Найдите причину и устраните ее.</li> <li>• Замените компрессор.</li> </ul>
Сильный шум вентилятора	<ul style="list-style-type: none"> <li>• Фиксирующие болты вентилятора ослаблены.</li> <li>• Лопасты вентилятора касаются корпуса или решетки.</li> <li>• Работа вентилятора ненадежна.</li> </ul>	<ul style="list-style-type: none"> <li>• Заново зафиксируйте болты вентилятора.</li> <li>• Найдите причину и устраните ее.</li> <li>• Замените вентилятор.</li> </ul>




Неисправность	Причины	Способ устранения
Сильный шум компрессора	<ul style="list-style-type: none"> <li>• Всасывание жидкого хладагента в компрессор.</li> <li>• Неисправность внутренних узлов компрессора.</li> </ul>	<ul style="list-style-type: none"> <li>• Проверьте, исправен ли ЭТРВ и не отошел ли контакт датчика температуры. Устраните проблему.</li> <li>• Замените компрессор.</li> </ul>
Водяной насос не работает или работает неправильно	<ul style="list-style-type: none"> <li>• Неисправность источника питания или клеммной панели.</li> <li>• Неисправность реле.</li> <li>• В водяной трубе присутствует воздух.</li> </ul>	<ul style="list-style-type: none"> <li>• Найдите причину и устраните ее.</li> <li>• Замените реле.</li> <li>• Удалите воздух из системы.</li> </ul>
Компрессор часто запускается и останавливается	<ul style="list-style-type: none"> <li>• Недостаток или избыток хладагента.</li> <li>• Плохая циркуляция воды в системе.</li> <li>• Низкая нагрузка.</li> </ul>	<ul style="list-style-type: none"> <li>• Извлеките или добавьте хладагент.</li> <li>• Водяная система заблокирована или в системе присутствует воздух. Проверьте водяной насос, клапана и трубопроводы. Очистите водяной фильтр или удалите воздух из системы.</li> <li>• Отрегулируйте нагрузку или добавьте аккумулялирующие устройства.</li> </ul>
Блок не обогревает, хотя компрессор работает	<ul style="list-style-type: none"> <li>• Утечка хладагента;</li> <li>• Компрессор неисправен</li> </ul>	<ul style="list-style-type: none"> <li>• Устраните причину утечки и добавьте хладагент. <ul style="list-style-type: none"> <li>• Замените компрессор.</li> </ul> </li> </ul>
Низкая эффективность подогрева воды	<ul style="list-style-type: none"> <li>• Плохая теплоизоляция водяной системы.</li> <li>• Плохой теплообмен в испарителе.</li> <li>• Недостаточно хладагента в блоке.</li> <li>• Блокировка теплообменника со стороны воды.</li> </ul>	<ul style="list-style-type: none"> <li>• Увеличьте эффективность тепловой изоляции системы.</li> <li>• Проверьте, нормально ли осуществляется вход и выход воздуха из блока, и чистый испаритель блока.</li> <li>• Проверьте, нет ли утечек хладагента.</li> <li>• Очистите теплообменник или замените его.</li> </ul>

### 3.3. Ремонт

#### 3.3.1. Ключевые компоненты

Изображение	Наименование	Назначение
	Компрессор	Это сердце холодильной системы, главным образом используется, чтобы перевести газообразный хладагент с низкой температурой и низким давлением в газообразный хладагент с высокой температурой и высоким давлением и затем подает его в конденсатор. В этих системах используется двухступенчатый компрессор с инжекцией, который значительно увеличивает теплопроизводительность блока.
	Электронный расширительный вентиль	Это один из четырех главных компонентов, используется для перевода жидкого хладагента с высокой температурой в парожидкостную смесь с низкой температурой и низким давлением и регулирования расхода хладагента, поступающего в испаритель.
	Газо-жидкостный сепаратор	Он установлен на линии всасывания и используется для предотвращения попадания жидкого хладагента в компрессор, что может привести к влажному сжатию и даже гидравлическому удару.
	4-ходовой клапан	Он используется для переключения потока хладагента и таким образом осуществляет переключение между режимами охлаждения и обогрева. Он также используется для обращения потока хладагента в режиме разморозки.
	Пластинчатый теплообменник	Пластинчатый теплообменник «хладагент-вода» используется для конденсации газообразного хладагента с высокой температурой и высоким давлением или испарения жидкостного хладагента с низкой температурой и низким давлением. Тепло от конденсации отводится с циркуляционной водой, а тепло для испарения подводится также с циркуляционной водой.
	Водяной насос	Силовое оборудование для циркуляции воды.
	Расширительный бак	Используется для поддержания постоянного давления в водяной системе. Бак заправлен определенным объемом азота, который отделен от водяной стороны газовым баллоном. Когда давление воды превышает давление азота, баллон расширится и вода перейдет в бак, чтобы снизить давление в водяном контуре. И наоборот, когда давление воды в системе снижается, азот в баке выталкивает воду в водяную систему.
	Регулятор расхода	Используется для предотвращения обмерзания теплообменника из-за снижения расхода воды. Когда расход воды снижается до точки, при которой начинает действовать регулятор расхода, переключатель отключится, и блок уйдет в ошибку или отключится.



Изображение	Наименование	Назначение
	Экономайзер	Используется только в режиме обогрева и в режиме подогрева воды. Не используется в режиме охлаждения. Он позволяет увеличить глубину переохлаждения перед ЭТРВ и впрыснуть хладагент в контур нагрева.
	Предохранительный клапан	Используется, чтобы предотвратить неожиданное увеличение давления циркуляционной воды. Когда давление превышает установленное значение (0,6 МПа), этот клапан открывается, чтобы сбросить давление воды.
	Выпускной клапан	Используется для выпуска воздуха, скопившегося в водяной системе, чтобы обеспечить нормальную работу системы. Обычно устанавливается в наивысшей точке системы.

### 3.3.2. Заправка и извлечение хладагента

Блок заправляется хладагентом на заводе перед отправкой. Недостаточное или чрезмерное количество хладагента в системе может привести к некорректной работе компрессора или его повреждению. Если в процессе установки или обслуживания требуется увеличить или уменьшить количество хладагента в системе, следует руководствоваться значением номинального объема хладагента, указанным на шильдике блока, и указаниями ниже.

#### ◆ Извлечение хладагента

Снимите металлические пластины внешнего кожуха, подсоедините шланг к клапану заправки и слейте хладагент.

#### **Примечания:**

- Извлечение хладагента выполняется, пока блок не остановится (отключите электропитание и включите его снова через 1 минуту);
- В процессе извлечения хладагента примите защитные меры, чтобы избежать обморожения;
- Когда извлечение хладагента завершено, если вакууммирование не будет выполнено немедленно, удалите шланг, чтобы избежать попадания внутрь блока воздуха или каких-либо загрязнений;
- Когда извлечение хладагента завершено, используйте шланг, присоединенный к клапану заправки, манометр и вакуумный насос, чтобы вакууммировать блок.

#### **Примечание:**

После окончания вакууммирования, давление внутри системы должно поддерживаться ниже 80 Па в течение по крайней мере 30 минут, чтобы убедиться в отсутствии утечек. Для вакууммирования используйте клапан заправки 1 или клапан заправки 2.

**◆ Заправка**

Если вакууммирование завершено и утечек в системе нет, выполните заправку системы хладагентом.

**◆ Методы проверки на утечки**

Для систем, содержащих горючие хладагенты, допустимы следующие методы поиска утечек.

Для обнаружения горючего хладагента можно использовать электронный течеискатель, однако он может иметь недостаточную чувствительность или требовать перекалибровки (калибровка должна выполняться в помещении, где отсутствует хладагент).

Убедитесь, что течеискатель не является потенциальным источником возгорания и может применяться с хладагентом R32.

Течеискатель должен быть настроен на нижний предел воспламеняемости хладагента (в процентах) и проверен с используемым хладагентом и соответствующей концентрацией газа (максимум 25%).

Жидкие средства для обнаружения утечек подходят для использования с большинством хладагентов, однако использование хлорсодержащих моющих средств крайне не рекомендуется, поскольку хлор может реагировать с хладагентом и вызвать коррозию медных труб.

В случае обнаружения утечки необходимо немедленно потушить/обезвредить все источники открытого огня. Если для устранения утечки требуется пайка, хладагент необходимо полностью извлечь из системы или изолировать его с помощью запорных клапанов в той части системы, которая наиболее удалена от места утечки. Используйте азот без примеси кислорода до и в процессе пайки.

**Примечание:**

*Используйте подходящий течеискатель до и в процессе работы для контроля рабочей зоны, и убедитесь, что персонал осведомлен обо всех потенциальных и фактических утечках горючего хладагента. Убедитесь, что течеискатель допускается использовать с горючим хладагентом (не искрит, полностью изолирован и безопасен).*



# ГАРАНТИЙНЫЙ ТАЛОН

## Уважаемый покупатель!

Компания «GREE Electric Appliances Inc.» благодарит Вас за выбор кондиционера GREE и гарантирует безупречную работу приобретенного Вами оборудования.

Во избежание недоразумений, убедительно просим проверить правильность заполнения гарантийного талона. Внимательно изучите гарантийные обязательства и рекомендации изготовителя, соблюдайте правила ухода за Вашим кондиционером и своевременно проводите его регламентное сервисное обслуживание.

Действие данного гарантийного талона распространяется на тепловые насосы. Гарантийный срок на тепловые насосы GREE составляет 3 года со дня покупки оборудования.

Настоящим гарантийным талоном «GREE Electric Appliances Inc.» подтверждает, что приобретенное Вами оборудование исправно и поставлено официальным дистрибьютором GREE. Изготовитель берет на себя обязательства в течение гарантийного срока обеспечить бесплатное устранение дефектов, возникших по его вине при соблюдении потребителем требований инструкции по эксплуатации и условий гарантии.

Гарантийный ремонт и сервисное обслуживание приобретенного Вами оборудования выполняется официальным дилером GREE, осуществившим его продажу и установку. Адрес и телефон официального дилера указан в гарантийном талоне. В случае затруднения контакта с продавцом, воспользуйтесь телефоном «Горячей линии GREE»: 8-800-333-4733 (звонок по России бесплатный).

## УСЛОВИЯ ПРЕДОСТАВЛЕНИЯ ГАРАНТИИ

- Гарантия на оборудование действует только при наличии оригинала гарантийного талона, заполненного должным образом, в котором разборчиво и четко указаны: наименование оборудования, номера штрих-кодов изделия, наименование Продавца, дата продажи, печать и подпись Продавца, подпись Покупателя и т. д. При нарушении этих условий, а также в случае, когда данные, указанные в гарантийном талоне изменены, стерты или переписаны, талон признается недействительным.
- Гарантия действует на территории Российской Федерации и Республики Беларусь и распространяется на оборудование, приобретенное на территории Российской Федерации и Республики Беларусь.
- Изготовитель не несет гарантийные обязательства и не производит гарантийный ремонт изделия в следующих случаях:
  - Если гарантийный талон отсутствует или не оформлен должным образом.
  - Если дефект вызван изменением конструкции или схемы изделия без предварительного письменного согласия Изготовителя или его дистрибьютора.
  - Если продажа, монтаж, наладка, пуск в эксплуатацию, сервисное обслуживание или ремонт осуществлялись неуполномоченными лицами, не являющимися официальными дилерами GREE.
  - Оборудование вышло из строя по вине Покупателя или третьих лиц (механические повреждения, некачественное или неисправное электропитание и т. п.).
  - В случае нарушения правил и условий эксплуатации, изложенных в инструкции по эксплуатации, а также правил ухода и сервисного обслуживания.
  - В случае попадания внутрь изделия посторонних предметов, жидкостей и агрессивных веществ и т. п.
  - Если дефект вызван действием непреодолимых сил (пожар, наводнение, удар молнии и т. п.), несчастными случаями, умышленными или неосторожными действиями потребителя или третьих лиц, а также других причин, находящихся вне контроля Изготовителя.
- Для обеспечения долговечной безотказной работы кондиционера компания «GREE Electric Appliances Inc.» предусматривает его обязательное регламентное сервисное обслуживание (PCO) в соответствии со следующим графиком:
  - первое PCO — не позднее чем через 3 года со дня покупки оборудования,
  - второе и последующие PCO — не позднее чем через 1 год со дня проведения предыдущего PCO.При прохождении PCO у официального дилера GREE, в гарантийном талоне ставится соответствующая отметка. Если оборудование не прошло регламентное сервисное обслуживание в указанный срок, гарантия аннулируется. Стоимость PCO устанавливается Продавцом. Чистку фильтров можно выполнять самостоятельно, рекомендуется проводить эти работы ежемесячно.
- «GREE Electric Appliances Inc.» снимает с себя ответственность за возможный вред, прямо или косвенно нанесенный продукцией GREE, людям, домашним животным, имуществу в случае, если это произошло в результате несоблюдения правил и условий эксплуатации, установки изделия, умышленных или неосторожных действий потребителя или третьих лиц.

# ГАРАНТИЙНЫЙ ТАЛОН № \_\_\_\_\_

**Внимание!** Пожалуйста, потребуйте от продавца полностью заполнить гарантийный талон и отрывные талоны.

**Заполняется официальным дилером GREE**

Изделие / Модель	
------------------	--

Штрих-код	Внутренний блок	
	Наружный блок	

Дата продажи	
--------------	--

Официальный дилер GREE

Адрес фирмы:

Телефон фирмы:

Исправное изделие в полном комплекте, с инструкцией по эксплуатации получил; с условиями гарантии ознакомлен и согласен:

Подпись покупателя	
--------------------	--

Сведения об установке изделия

Дата установки	
----------------	--

Мастер	
--------	--

Печать изготовителя



Печать официального дилера GREE
---------------------------------------

## ОТМЕТКИ О ПРОХОЖДЕНИИ РЕГЛАМЕНТНОГО СЕРВИСНОГО ОБСЛУЖИВАНИЯ

Дата прохождения PCO

Мастер

Печать  
официального  
дилера GREE

Дата прохождения PCO

Мастер

Печать  
официального  
дилера GREE

Дата прохождения PCO

Мастер

Печать  
официального  
дилера GREE

Дата прохождения PCO

Мастер

Печать  
официального  
дилера GREE

**ОТМЕТКА О ВЫПОЛНЕНИИ  
РЕМОНТНЫХ РАБОТ**

Дата приема

Дата выдачи

Особые отметки

**А**

Печать  
официального  
дилера GREE

**ОТРЫВНОЙ ТАЛОН «А» №**

*Заполняется официальным дилером GREE*

Изделие / Модель		
Штрих-код	Внутренний блок	
	Наружный блок	
Дата продажи		
Официальный дилер GREE		

Печать  
официального  
дилера GREE



**ОТМЕТКА О ВЫПОЛНЕНИИ  
РЕМОНТНЫХ РАБОТ**

Дата приема

Дата выдачи

Особые отметки

**Б**

Печать  
официального  
дилера GREE

**ОТРЫВНОЙ ТАЛОН «Б» №**

*Заполняется официальным дилером GREE*

Изделие / Модель		
Штрих-код	Внутренний блок	
	Наружный блок	
Дата продажи		
Официальный дилер GREE		

Печать  
официального  
дилера GREE

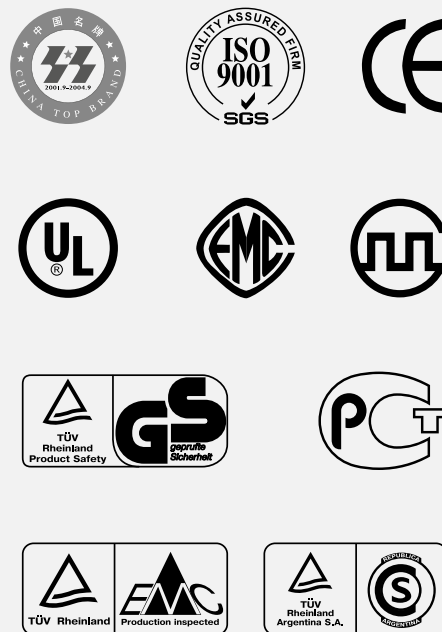


Заполняется официальным дилером GREE

Дата приёма	
Дата выдачи	
Номер заказ-наряда	
Дефектный узел / Проявление дефекта	
Мастер	

КОНДИЦИОНЕРЫ  
**GREE**

## Сертификаты GREE



Заполняется официальным дилером GREE

Дата приёма	
Дата выдачи	
Номер заказ-наряда	
Дефектный узел / Проявление дефекта	
Мастер	

КОНДИЦИОНЕРЫ  
**GREE**

Представительство в России и Беларуси:  
105082, Россия, Москва,  
Большая Почтовая ул., дом 26, стр. 1  
8 800 333-47-33  
[www.gree-air.ru](http://www.gree-air.ru)  
[www.euroclimat.ru](http://www.euroclimat.ru)

Изготовитель:  
GREE Electric Appliances Inc. of Zhuhai  
Jinji West Road Qianshan  
ZHUHAI, GNG 519070  
China  
+86-756-8669232 (Phone)  
+86-756-8622581 (Fax)





[www.gree-air.ru](http://www.gree-air.ru)