



ВОДОНАГРЕВАТЕЛИ КОСВЕННОГО НАГРЕВА С ОДНИМ ЗМЕЕВИКОМ EVAN WPT

Руководство по эксплуатации и монтажу





Содержащиеся в руководстве монтажные схемы и рисунки не заменяют проектные чертежи и предназначены только для иллюстрации. Оборудование не предназначено для применения лицами с ограниченными физическими/психическими возможностями или не обладающими опытом и знаниями, если они не находятся под надзором или не инструктируются лицом, ответственным за их безопасность. Детям запрещается пользоваться устройством. Мы оставляем за собой право вносить изменения в конструкцию и руководство.

СОДЕРЖАНИЕ

1. ВВЕДЕНИЕ

2. ОПИСАНИЕ

3. РАЗМЕЩЕНИЕ И УСТАНОВКА ОБОРУДОВАНИЯ

Применение расширительного бака

4. ГАБАРИТНЫЕ РАЗМЕРЫ И ПОДКЛЮЧЕНИЯ

5. МОНТАЖНЫЕ РАССТОЯНИЯ В ЗАВИСИМОСТИ ОТ ОБЪЕМА УСТРОЙСТВА

6. СХЕМА ПОДКЛЮЧЕНИЯ ОБОГРЕВАТЕЛЯ КОСВЕННОГО НАГРЕВА С ОДНИМ ТЕПЛООБМЕННИКОМ EVAN WPT

7. РЕЦИРКУЛЯЦИЯ

8. ПОДКЛЮЧЕНИЕ ТЭНА

9. ПЕРИОДИЧЕСКОЕ ТЕХНИЧЕСКОЕ ОБСЛУЖИВАНИЕ И ОЧИСТКА

10. ПОДКЛЮЧЕНИЕ И ВВОД В ЭКСПЛУАТАЦИЮ ВОДОНАГРЕВАТЕЛЯ

11. ЗАЩИТА ОТ КОРРОЗИИ

12. КАЧЕСТВО ИСПОЛЬЗУЕМОЙ ВОДЫ

13. О ПРОИЗВОДСТВЕННОМ БРАКЕ

ГАРАНТИЙНЫЕ УСЛОВИЯ

ТЕХНИЧЕСКИЕ ХАРАКТЕРИСТИКИ

СВИДЕТЕЛЬСТВО О ПРИЕМКЕ И ПРОДАЖЕ

ОТМЕТКИ О ГАРАНТИЙНОМ ОБСЛУЖИВАНИИ

1. ВВЕДЕНИЕ

Прежде всего, благодарим Вас за выбор оборудования EVAN.

В данном руководстве Вы найдете информацию по обслуживанию водонагревателя косвенного нагрева с 1 змеевиком WPT. Внимательно изучите данное руководство, чтобы эксплуатировать устройство с высокой эффективностью, экономичностью и бесперебойно использовать его в течение длительного времени. Помимо информации по использованию и техническому обслуживанию в руководство включены ознакомительные и технические данные об устройстве.

Сохраните данное руководство для дальнейшего использования. Для получения более подробной информации о вашем устройстве вы можете посетить наш сайт evan.ru, а при необходимости обратиться к нашим авторизованным дилерам.

Баки косвенного нагрева полностью совместимы с устройствами обогрева, тепловыми насосами и солнечными коллекторами. Перед установкой и эксплуатацией оборудования необходимо получить информацию о системе отопления, мощности теплообменника и котла. Для монтажа и подключения достаточно изучить данное руководство и быть сертифицированным специалистом.

2. ОПИСАНИЕ

Напольные баки косвенного нагрева с одним змеевиком EVAN WPT сделаны из стали марки S235JR покрыты внутри высококачественной эмалью.

Все объемы баков имеют возможность установки ТЭНа.

Теплоизоляция бака – это специально подобранный утеплитель, который обеспечивает очень хорошие теплосберегающие свойства. Баки имеют эстетичный кожух из экокожи, резьбовое соединение для рециркуляционного трубопровода, а также лючок для инспекции и очистки бака.

В каждом баке установлен циферблатный термометр.

3. РАЗМЕЩЕНИЕ И УСТАНОВКА ОБОРУДОВАНИЯ



ПРИ МОНТАЖЕ ВАШЕГО УСТРОЙСТВА ИСПОЛЬЗУЙТЕ ПРЕДОХРАНИТЕЛЬНЫЙ КЛАПАН АВТОМАТИЧЕСКОГО ТИПА С МАКСИМАЛЬНЫМ ДАВЛЕНИЕМ 8 БАР В СООТВЕТСТВИИ СО СТАНДАРТОМ TS EN 1487:2016.

Для безопасного использования устройства вода в вашем доме должна быть подготовлена в соответствии с требованиями Всемирной организации здравоохранения, указанных в «Принципах качества питьевой воды, 4ое издание: https://apps.who.int/iris/bitstream/handle/10665/44584/9789241548151_eng.pdf. В противном случае устройство будет снято с гарантии. На стр. 14 в качестве примера приведены некоторые предельно допустимые значения.

Необходимо убедиться, что монтаж приобретенного вами изделия выполнен квалифицированными специалистами монтажных организаций в соответствии с технологической схемой подключения, подходящей для данной модели изделия. Схему монтажа бака определяет проектное решение, прошедшее государственную экспертизу. Завод-изготовитель не несет ответственность за неправильную гидравлическую схему и некорректную работу всей системы в целом. Завод указывает рекомендованную схему подключения бака, но конечное решение должно быть выполнено согласно проектным данным. В случае несоблюдения данного требования бак может быть снят с гарантии.

Водонагреватели должны быть предварительно заземлены квалифицированным персоналом.

Для электрических изделий обязательно используйте безгалогенный кабель, одобренный TSE, который обеспечивает соответствующее сечение кабеля вашего изделия для питающей линии.

Если на устройстве не установлен предохранительный клапан автоматического типа в соответствии со стандартом TS EN 1487:2016, он сломан или не выполнено правильное подключение, гарантия на устройство не распространяется.

Для того чтобы устройство работало эффективно, система, к которой подключен водонагреватель, должна быть выполнена в соответствии с приведенной ниже схемой, а нагревательные ресурсы должны быть выбраны в соответствии с потребностью в горячей воде. В случае неэффективной работы или физического повреждения устройства из-за неправильного выбора мощности и/или ошибок при монтаже, гарантия на изделие не сохраняется.

Следует принять меры предосторожности против возникновения пожара и/или затопления в зоне, где установлено устройство.

Для того, чтобы температура горячей воды не превышала 95 С устройства управления и безопасности должны быть установлены и эксплуатироваться пользователем в порядке, указанном ниже.

- 1) Устройство термостатического контроля (Термостат)
- 2) Устройство отключения питания
- 3) Предохранительный клапан (номинал смотреть в технических характеристиках и на шильдике)

Предохранительный клапан: В случае высокого давления в устройстве, он сбрасывает воду.

Из предохранительного клапана может вытекать вода, поэтому необходимо его оборудовать отводной трубой, безопасно подведенной к канализации или сточной решетке. Отводная труба предохранительного клапана должна быть установлена под наклоном, в незамерзающей среде, а также открыта для свободного течения жидкости. Компания EVAN не несет ответственности за заливание помещения в результате срабатывания предохранительного клапана.

Фильтр: используется для удержания нежелательных веществ в виде частиц, которые могут содержаться в жидкости, поступающей в систему.

Шаровой кран: используется в качестве монтажного элемента, который позволяет потоку воды в системе течь или останавливает его.

Насос: обеспечивает циркуляцию жидкости, используемой в системе.

Манометр: используется для отображения значения давления внутри системы.

Термометр: используется для отображения температуры жидкости, используемой в системе.

Обратный клапан: позволяет жидкости двигаться в системе в нужном направлении и блокирует поток жидкости в противоположном направлении.

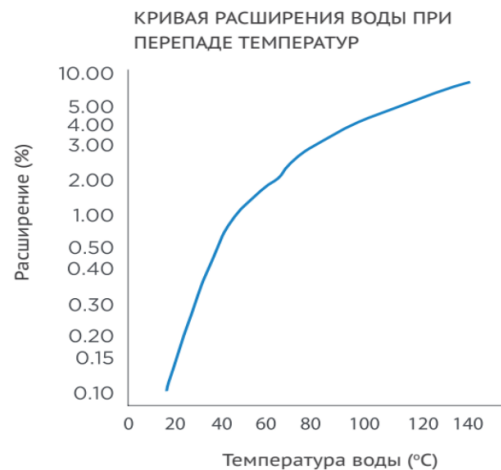


Водонагреватель нельзя устанавливать в помещениях, в которых температура окружающей среды может опускаться ниже 0°C

О ПРИМЕНЕНИИ РАСШИРИТЕЛЬНОГО БАКА

Процент расширения и кривая расширения, которая увеличивается прямо пропорционально повышению температуры бытовой воды, нагреваемой в вашем устройстве, представлены в таблицах и графиках ниже.

Температура °С	Плотность (кг/л)	Объем (кг/л)	Расширение (%)
0	0.9998	1.0002	0
10	0.9996	1.0004	0.02
20	0.9982	1.0018	0.16
30	0.9956	1.0044	0.42
40	0.9922	1.0079	0.77
50	0.9880	1.021	1.19
60	0.9832	1.071	1.67
70	0.9777	1.0228	2.26
80	0.9718	1.0290	2.88
90	0.9635	1.0359	3.57
100	0.9583	1.0435	4.33
110	0.9519	1.0515	5.13
120	0.9431	1.0603	6.01



температуры бытовой воды, сбрасывается с помощью предохранительных устройств, используемых в системе.

Рис. 1 Температурные расширения

Объем закрытого расширительного бака, устанавливаемого со стороны впуска холодной воды устройства, должен быть выбран не менее 10% от объема устройства. Чаще всего расширительный бак может работать под давлением 5-10 бар (в зависимости от системы: ГВС или отопление), а предварительное давление должно быть на 10% ниже рабочего (часто указывается на шильдике самого расширительного бака). Наиболее важным моментом, на который следует обратить внимание в подготовке оборудования, является подключение автоматического предохранительного клапана и расширительного бака к системе. Всегда устанавливайте расширительный бак и предохранительный клапан между устройством и клапаном.



ПРОВЕРЯЙТЕ предварительное давление в расширительном баке МИНИМУМ ДВА РАЗА В ГОД

4. ГАБАРИТНЫЕ РАЗМЕРЫ И ПОДКЛЮЧЕНИЯ

EVAN WPT

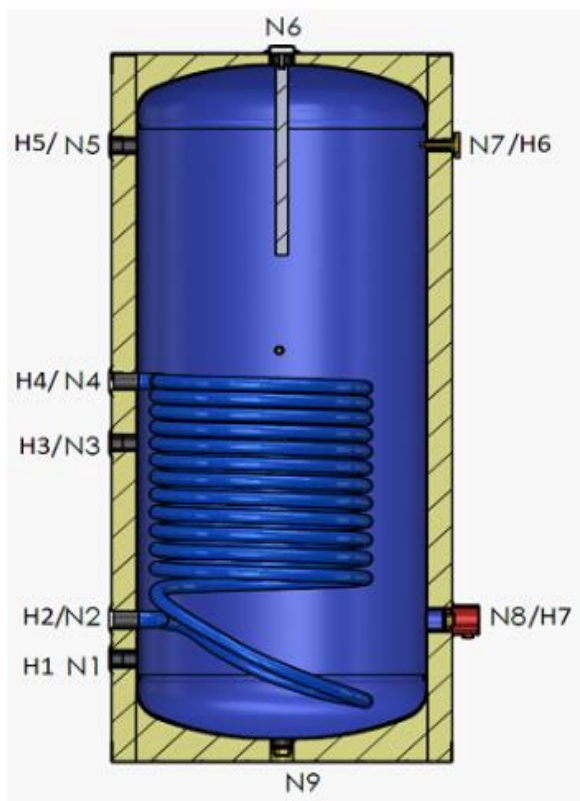


Табл. 1 Обозначения, объём и размеры присоединений

Бойлер		WPT 160	WPT 200	WPT 300
Объём	л	160	200	300
Диаметр	мм	530	530	530
Высота	мм	1060	1310	1815
Вход/Выход ГВС	N1-N5, дюйм	3/4"	3/4"	1"
Вход/Выход змеевик	N2-N4, дюйм	1"	1"	1"
Рециркуляция	N3, дюйм	3/4"	3/4"	1"
ТЭН	N8, дюйм	1 1/2"	1 1/2"	1 1/2"
Магниевый анод	N6, дюйм	1 1/4"	1 1/4"	1 1/4"
Манометр	N7, дюйм	1/2"	1/2"	1/2"
Дренаж	N9, дюйм	1 1/4"	1 1/4"	1 1/4"
Вес нетто	кг	54	75	95

5. МОНТАЖНЫЕ РАССТОЯНИЯ В ЗАВИСИМОСТИ ОТ ОБЪЕМА УСТРОЙСТВА

Объём (л)	Ед. изм	160	200	300	500
ØD	мм	590	590	590	750
A	мм	875	875	875	875
B	мм	1125	1125	1125	1125
Min. высота потолка	мм	1475	1920	2520	2850

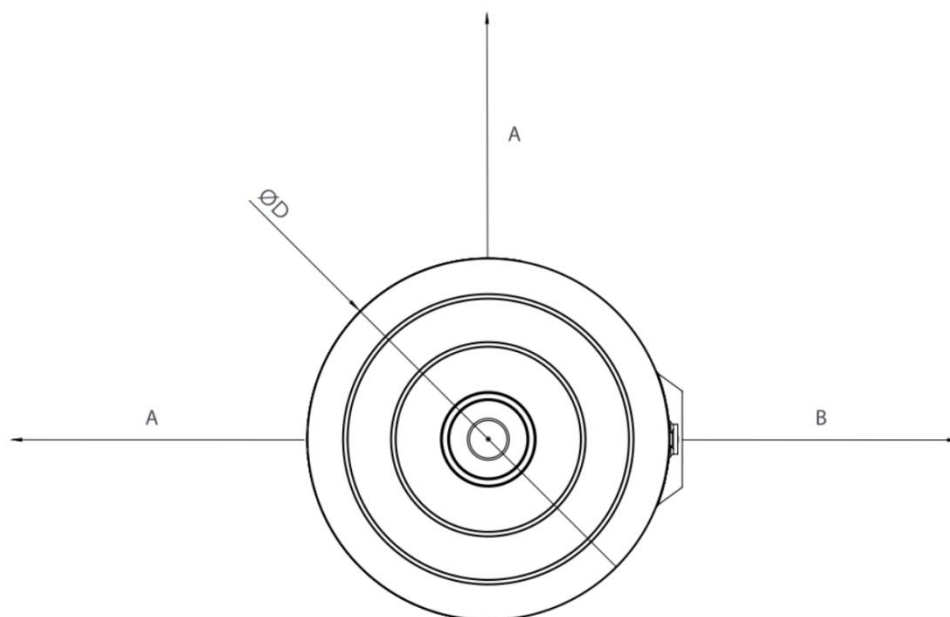
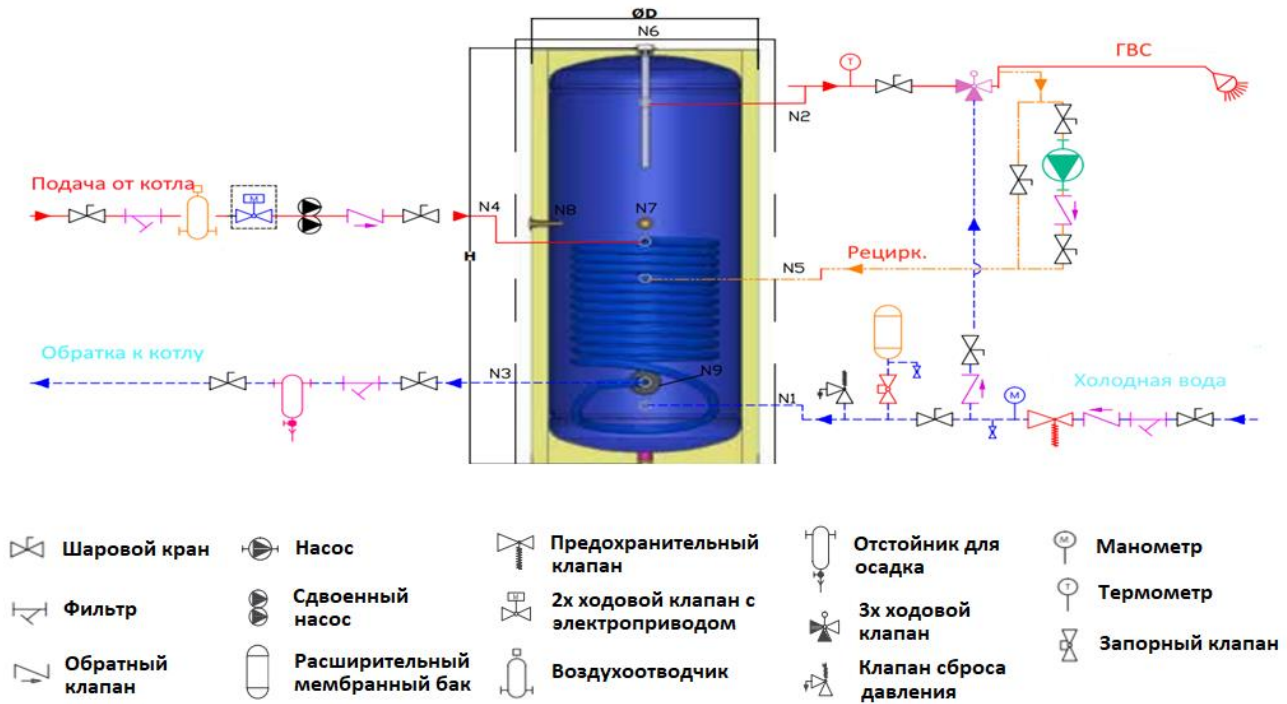


Рис. 1 Монтажные расстояния

6.

СХЕМА ПОДКЛЮЧЕНИЯ ОБОГРЕВАТЕЛЯ КОСВЕННОГО НАГРЕВА С ОДНИМ ТЕПЛООБМЕННИКОМ EVAN WPT



7. РЕЦИРКУЛЯЦИЯ

Если особенности потребления горячей воды требуют подключения линии рециркуляции, то её следует теплоизолировать, а насос для циркуляции ГВС должен управляться настраиваемым таймером.

8. ПОДКЛЮЧЕНИЕ ТЭНА

Водонагреватели EVAN WIP имеет возможность подключения ТЭН. Отверстие с внутренней резьбой и заглушкой для установки муфтового ТЭНа, используется в качестве дополнительного источника нагрева воды в ёмкости.



ТЭН не входит в комплект поставки.

9. ПЕРИОДИЧЕСКОЕ ТЕХНИЧЕСКОЕ ОСЛУЖИВАНИЕ И ОЧИСТКА

Рекомендуется производить очистку внутренней части водонагревателя через специальный сервисный лючок для очистки от возможной извести, грязи и частиц, которые могут попасть с водой в систему.



При очистке изделия "ХИМИЧЕСКАЯ ЧИСТКА АБСОЛЮТНО НЕ РЕКОМЕНДУЕТСЯ".

Прокладки на изделии предназначены для использования только один раз. Ни по какой причине не используйте повторно прокладки демонтированных деталей. Пожалуйста, после демонтажа прокладок замените их на новые.

Пожалуйста, убедитесь, что такие элементы, как клапан, обратный клапан, сетчатый фильтр, предохранительный клапан, расширительный бак и термометр надежно установлены.

Производите очистку фильтра регулярно(минимум один раз в два года). Подберите интервал согласно жесткости воды.



Во время механической очистки следует обращать внимание, что вы не повреждаете эмаль

Магниевый анод должен проверяться, по крайней мере, ДВА РАЗА В ТЕЧЕНИЕ ОДНОГО ГОДА, и частота контроля должна быть установлена в соответствии с уровнем износа после первой проверки.

При отключении устройства необходимо принять необходимые меры предосторожности для предотвращения замерзания устройства.

10. ПОДКЛЮЧЕНИЕ И ВВОД В ЭКСПЛУАТАЦИЮ ВОДОНАГРЕВАТЕЛЯ

Подключение

После установки и выравнивания относительно заранее смонтированной системы трубопроводов нужно следовать указанной ниже инструкции (нумерация патрубков согласно Табл. 1):

1. Снять защитные заглушки из патрубков.
2. Подключить трубопровод теплой воды (N2).
3. Подключить подачу холодной воды с требуемой предохранительной арматурой (N1).
4. Если установка оснащена циркуляцией горячей воды, подключить ее к патрубку (N5).
5. Подключить подачу (N4) и обратку (N3) теплоносителя к змеевику.

Ввод в эксплуатацию

После выполнения указанных выше действий водонагреватель следует наполнить водой и произвести деаэрацию воды.

Если установлен ТЭН, перед подключением к электрической сети, следует в первую очередь наполнить бак водой.

Заполнение и деаэрация водонагревателя:

1. Открыть запорный клапан, перекрывающий подачу холодной воды на входе и точки потребления теплой воды.
2. Наполнить бак до момента равномерного вытекания воды в точке водопотребления бытовой воды.
3. Наполнить змеевик теплоносителем, обращая внимание на их деаэрацию.
4. Закрыть точки потребления и проверить герметичность установки.

После выполнения этих действий нагреватель готов к использованию.

ЗАПРЕЩАЕТСЯ:

- Включать циркуляцию теплоносителя и ТЭН на пустой бак.
- Пользоваться водонагревателем при обнаружении неисправной работы предохранительного клапана.
- Устанавливать сужающие устройства (например, запорный, обратный клапан и т.п.) между водонагревателем и предохранительным клапаном или расширительным бачком (исключением является только тройник со сливным клапаном или с расширительным баком).
- Выполнять самостоятельный ремонт устройства.
- Препятствовать вытеканию воды через предохранительный клапан.

11. ЗАЩИТА ОТ КОРРОЗИИ

Катодная защита от коррозии - электрохимический метод ограждения от процесса ржавления металлических конструкций, которые вступают в контакт с водой и воздухом, возникающих на поверхности металла путем превращения электрохимического элемента в катод.

Катодная защита, которую мы применяем в наших водонагревателях, основана на принципе гальваники, и анод является гальваническим элементом. В стандарте DIN 4753-3 существуют некоторые допуски для эмалевого покрытия. Эти допуски описывают слабые зоны в эмалевом покрытии. Задача анода - предотвратить коррозию в этих областях.

Диаметр и длина магниевого анода могут отличаться в зависимости от модели изделия.



ПРОСТОЙ АНОД



ИЗОЛИРОВАННЫЙ
АНОД

Рис. 2 Виды анодов

ЗАМЕНА МАГНИЕВОГО АНОДА

1. Закройте шаровый кран подачи холодной воды устройства.

2. Откройте предохранительный клапан или кран горячей воды, чтобы сбросить избыточное давление. **НИКОГДА НЕ РАБОТАЙТЕ С УСТРОЙСТВОМ ПОД ДАВЛЕНИЕМ!**

3. Открутите пластиковую крышку с верхней части изделия и **ДЕМОНТИРУЙТЕ** магниевый анод с помощью соответствующих инструментов и/или приспособлений.

4. Определите свой контрольный период в соответствии с износом магниевго анода. Срок службы анодов может варьироваться в зависимости от структуры воды и гальванической коррозии, которая может образоваться через определенное время. При подходящих характеристиках качества воды срок службы анода составляет 2 года, однако он может быть сокращен до 6 месяцев в зависимости от состояния используемой воды. Установите контрольный период не менее 2 раз в год. Заменяйте магниевый анод в соответствии с состоянием износа, приведенным на стр. 13.

5. Смонтируйте магниевый анод / аноды, которые вы приобрели в различном количестве и типах в зависимости от модели и объема вашего изделия, с помощью соответствующих инструментов.

6. Новый магниевый анод должен быть установлен настолько плотно, насколько это необходимо для герметичности.

7. Откройте кран холодной воды. Вы можете продолжать пользоваться своим изделием.

***** На анод гарантия не распространяется, поскольку он является расходным материалом.**

ОПРЕДЕЛЕНИЕ СРОКА СЛУЖБЫ МАГНИЕВОГО АНОДА

элементами катодной защиты на гальванической основе, учитывайте результаты следующего моделирования срока службы изделия

ОБРАТИТЕ ВНИМАНИЕ: во время замены магниевых анодов, которые являются



Внешний вид	Ситуация	Контроль через полгода	Контроль через год
	%0 Не использован	Пожалуйста, свяжитесь с представителем компании. Ваш анод не работает.	Пожалуйста, свяжитесь с представителем компании. Ваш анод не работает.
	Использован на %25	Вы можете определить контрольный период как ОДИН РАЗ В ГОД.	Проводимость водопроводной воды не подходит.
	Использован на %75	Вы можете определить контрольный период как ДВА РАЗА В ГОД.	Вы можете определить контрольный период как ОДИН РАЗ В ГОД.
	Использован на %100	Водопроводная вода не подходит для вашего водонагревателя. Пожалуйста, свяжитесь с представителем компании	Определите контрольный период как ДВА РАЗА В ГОД.

Рис. 3 Разрушение анода

12. КАЧЕСТВО ИСПОЛЬЗУЕМОЙ ВОДЫ

Вода, которую вы будете использовать в своем оборудовании, должна соответствовать предельным значениям, допустимым Правилами ВОЗ по потреблению воды и Руководству Всемирной организации здравоохранения по качеству питьевой воды, а также местным правилам и нормам.

Параметры		Предельное значение	Ед.Изм.	
Натрий	Na	200	mg/l	
Аммоний	NH ₄	0,5		
Марганец	Mn	50		
Железо	Fe	200		
Фторид	F	1,5		
Хлор	Cl	250		
Нитрат	NO ₃	50		
Нитрит	NO ₂	0,5		
Сульфат	SO ₄	250		
Катион - Анион	K/A	> 1		%mval

Если вода, используемая в вашем баке, не соответствует действующим нормативам, стандартным значениям и предельным значениям (ЕРА, WHO и т.д.), указанным в документах, принадлежащих международно признанным организациям, на ваш продукт ГАРАНТИЯ не распространяется. Хлориды должны поддерживаться на уровне менее 150 мг/л. Некоторые предельные значения представлены ниже в качестве примера.

Параметры		Предельное значение	Ед.Изм.
Кадмий	Cd	5	µg/L
Хром	Cr	50	µg/L
Медь	Cu	2	mg/L
Цианид	CN	50	µg/L
Свинец	Pb	10	µg/L
Civa	Hg	1	µg/L
Никель	Ni	20	µg/L
Алюминий	Al	200	µg/L
Проводимость		2500	20 °C'de µS/cm-1
pH		<9,5-6,5<	pH Birimleri

Табл 2. Параметры качества воды

13. О ПРОИЗВОДСТВЕННОМ БРАКЕ

В соответствии с нашими стандартами качества, в отношении продукции, гарантийный срок которой еще не истек, применяется следующая процедура:

1. В случае неисправности вашего устройства, пожалуйста, свяжитесь с компанией, осуществившей продажу оборудования. Заполните форму заявления «ФОРМУ ВОЗВРАТА/ПРЕТЕНЗИИ», которая будет выслана продавцом в наш адрес, и приложите не менее 1 фотографии с изображением механической и/или электрической установки устройства.

2. Технический сервисный отчет и фотографии поврежденного продукта создаются техническим персоналом компании-дилера для передачи записей по жалобе клиента.

3. В отчете о техническом обслуживании ДОЛЖНО быть оценено соответствие монтажа и установки изделия условиям, указанным в руководстве пользователя.

4. Во время технического осмотра устройства на месте, даже если неисправности диагностированы, изделие **МОЖЕТ БЫТЬ ОТОЗВАНО ЗАВОДОМ** для выявления производственного брака или ошибки пользователя.

5. Если принято решение отправить новый продукт, не дожидаясь результатов разрушающего/неразрушающего теста, в случаях, когда источник ошибки не может быть определен на месте, и в аналогичных ситуациях, дефектный продукт должен быть отправлен на завод ЭВАН в течение 5 рабочих дней.

6. В случае отправки дефектного изделия на завод для обмена/ремонта в рамках гарантии, ответственность за демонтаж и отправку изделия лежит на клиенте.

7. Дефектное изделие демонтируется и отправляется на завод ЭВАН. Изделие подключается к испытательной станции с целью обнаружения ошибки/дефекта в изделии, после моделирования условий у конечного пользователя, изделие разрезается и удаляется дефектная область. Техническое обнаружение осуществляется с помощью соответствующих методов разрушающего и неразрушающего контроля.

Официальный представитель на территории РФ:

ООО «ЭВАН», 603016, г. Нижний Новгород,

ул. Юлиуса Фучика, д. 8, литер И4-И8

тел./факс (831) 2-888-555

www.evan.ru info@evan.ru

ГАРАНТИЙНЫЕ УСЛОВИЯ

Уважаемый покупатель!

Гарантийный срок начинается с даты поставки товара конечному клиенту.

Все устройство, включая его детали, находится под гарантией нашей компании.

В случае выхода изделия из строя в течение гарантийного срока время, проведенное в ремонте, прибавляется к гарантийному сроку. Срок ремонта товара не более 30 рабочих дней.

Этот срок начинается с даты сообщения о неисправности товара одному из продавцов, дилеров, агентств, представителей, импортеров или производителю товара.

Если продукт выйдет из строя в течение гарантийного периода из-за проблем с материалами, изготовлением или сборкой, он будет отремонтирован бесплатно, включая стоимость запасных частей.

Гарантия не распространяется на дефекты, возникшие в результате использования продукта вопреки условиям руководства пользователя.

Гарантия не распространяется на дефекты, возникшие в результате использования продукта вопреки условиям руководства пользователя, нарушения норм и директив, а также:

- Небрежного обращения или неправильного монтажа
- Ремонта или внесения несанкционированных изготовителем конструктивных или схмотехнических изменений не уполномоченными на то лицами
- Механических повреждений
- Эксплуатации без предохранительного клапана
- Замерзания или превышения рабочего давления
- Подключения электрической сети не соответствующего напряжения

Товар, марка, модель и серийный номер которого указаны ниже, проданный юридическому лицу дата продажи/...../....., находится под гарантией нашей компании от всех видов производственных и материальных дефектов в течение 2 лет.

ПРОДАВЕЦ:

ПОКУПАТЕЛЬ:

Марка: _____ Тип оборудования: _____ Код продукта: _____

Серийный №: _____

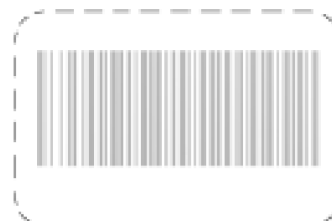
ТЕХНИЧЕСКИЕ ХАРАКТЕРИСТИКИ EVAN WPT

Характеристики		WPT-160	WPT-200	WPT-300
Номинальный объем бака	л	173	208	284
Мощность змеевика, (верх/низ) Δt= 35 °С, 80/60	кВт	12	15	21
Площадь змеевика, (верх/низ)	м ²	0,45	0,56	0,78
Длина змеевика, (верх/низ)	м	4,3	5,3	7,4
Производительность ГВС, (верх/низ) Δt= 35 °С, 80/60	л/ч	297	370	515
Теплопотери	Вт/ч	63,1	74,2	75,8
Максимальное рабочее давление (бак)	бар	6	6	6
Максимальное рабочее давление (змеевик)	бар	10	10	10
Максимальная рабочая температура (бак)	°С	95	95	95
Максимальная рабочая температура (змеевик)	°С	110	110	110
Магнийевый анод		+	+	+
Ревизионный люк		-	-	-
Рециркуляция ГВС		+	+	+
Возможность подключения ТЭНа		+	+	+
Термометр		+	+	+
Дренаж		+	+	+
Изоляция		Полиуретан	Полиуретан	Полиуретан
Толщина изоляции	мм	30	30	30
Страна		Турция	Турция	Турция
Гарантия		2 года	2 года	2 года

Свидетельство о приемке и продаже

Дата выпуска _____

Модель _____



Штамп ОТК (клеимо приемщика)

Заводской № _____

Дата продажи « ____ » _____ года

Торговая организация: _____

Подпись продавца _____

Штамп магазина

Отметка о подключении

Название монтажной организации, адрес: _____

Лицензия № _____ Телефон № _____

Дата установки _____

ФИО Мастера _____ Подпись, печать _____

Настоящим подтверждаю, что прибор введен в эксплуатацию, работает исправно, с правилами техники безопасности и эксплуатации ознакомлен.

Подпись владельца _____

Отметки о гарантийном и сервисном обслуживании

Название Сервисного центра: _____

Характер неисправности: _____

Выполненный ремонт: _____

Мастер сервисного центра:

ФИО _____ Подпись _____

Дата ремонта _____ Печать: _____

Отметки о гарантийном и сервисном обслуживании

Название Сервисного центра: _____

Характер неисправности: _____

Выполненный ремонт: _____

Мастер сервисного центра:

ФИО _____ Подпись _____

Дата ремонта _____ Печать: _____

Отметки о гарантийном и сервисном обслуживании

Название Сервисного центра: _____

Характер неисправности: _____

Выполненный ремонт: _____

Мастер сервисного центра:

ФИО _____ Подпись _____

Дата ремонта _____ Печать: _____
