

**E8 tempo**

**НАСТЕННЫЕ КОТЛЫ**

**НАСТЕННЫЕ ГАЗОВЫЕ КОТЛЫ**

**РУКОВОДСТВО ПО  
УСТАНОВКЕ И ЭКСПЛУАТАЦИИ**

**(ПАСПОРТ ИЗДЕЛИЯ)**

**EAS**

## СОДЕРЖАНИЕ

Руководство по установке и эксплуатации (паспорт изделия)	стр.
Общие указания	3
Срок службы и хранения (Информация по безопасности, маркировке, утилизации и данным об изготовителе (в соответствии с требованиями «ТР ТС 016/2011»)	4
Гарантийный срок, условия гарантии, гарантийный талон	5
Отметки о прохождении периодического технического обслуживания, Акт о прохождении сервисного обслуживания	10
Упаковочный лист	12
Основные функции котлов	13
Общие указания	14
Требования безопасности	15
Технические характеристики котлов	16
Конструкция котла E8 tempo 24кВт	17
Принципиальная схема гидравлической системы	19
Установка газового котла	21
Подключение котла к газопроводу/подключение к электросети	23
Гидравлические соединения	24
Промывка контура отопления	24
Монтаж дымоотвода/дымохода	24
Установка коаксиальной трубы дымоотвода	25
Установка удлиненной трубы дымоотвода	25
Установка в помещении с существующим дымоотводом	26
Подключение комнатного термостата	27
Проверка объема и давления расширительного бака	28
Пробный пуск оборудования	28
Требования к системе отопления и качеству воды	29
Заполнение системы отопления	29
Руководство пользователя	31
Запуск и работа котла	31
Описание интерфейса	32
Коды неисправностей и их устранение	38
Техническое обслуживание	39
Перевод котла на СПГ	40

## УВАЖАЕМЫЙ ПОКУПАТЕЛЬ!

Благодарим Вас за выбор нашей продукции!

Котлы отопительные газовые двухконтурные относятся к сложной бытовой технике, поэтому перед началом их эксплуатации необходимо внимательно изучить настоящее Руководство по эксплуатации.

Монтаж котла, пуск котла в эксплуатацию, техническое обслуживание и ремонт котла должны осуществлять только газовые службы и организации, которые имеют соответствующие лицензии и разрешения.

После распаковки котла необходимо произвести контроль правильности и комплектности поставки.

В случае некомплектности или визуально обнаруженных повреждений обратитесь к поставщику.

Это руководство всегда должно находиться возле котла для возможности пользования потребителем и персоналом, который будет осуществлять техническое обслуживание. Организации, производящие продажу, монтаж и ввод оборудования в эксплуатацию, обязаны заполнить Гарантийный талон. После монтажа и пуска котла в эксплуатацию ОБЯЗАТЕЛЬНО заполнить данные в паспорте об установке и пуске котла в эксплуатацию.

Без их заполнения гарантия не действительна!

## ВНИМАНИЕ!

Эксплуатация котла производится владельцем, а техническое обслуживание предприятием, имеющим соответствующую лицензию.

Невыполнение требований настоящего руководства может привести к выходу из строя оборудования и к утрате гарантии.

Следуя приведенным в данном Руководстве простым правилам, Вы всегда можете рассчитывать на отличную, надежную и экономичную работу отопительного котла. Чтобы гарантировать эффективность и надлежащую работу котла, обязательным требованием является проведение ежегодного технического обслуживания и выполнение один раз в два года анализа горения квалифицированным техническим персоналом, а также необходимо позаботиться о заполнении журнала оборудования в соответствии с правилами, предусмотренными законом.

Установка, первое включение, эксплуатационные регулировки должны выполняться в соответствии с инструкциями и только персоналом специализированного сервисного центра. Неправильная установка может привести к нанесению ущерба людям, животным или предметам, за который изготовитель и продавец не несет ответственности.

В случае возникновения каких-либо вопросов, пожалуйста, обратитесь к нам:

Тел.: 8 (800) 350-88-21

[info@E8steplo.ru](mailto:info@E8steplo.ru)

[www.e8steplo.ru](http://www.e8steplo.ru)

## **ЗАПРЕЩАЕТСЯ**

- производить уход за котлом, находясь в состоянии алкогольного или наркотического опьянения;
- вносить изменения в конструкцию котла;
- прикасаться во время работы котла к трубе отвода продуктов сгорания;
- использовать газо- и водопровод, а также систему отопления для заземления;
- прикасаться к котлу, если Вы стоите без обуви (или Ваша обувь намочена) на влажном полу;
- производить уход за котлом, если он не отключен от электросети и газоснабжения;
- вносить изменения в работу систем безопасности и контроля без разрешения и указания от производителя котла;
- повреждать и деформировать элементы электропроводки котла, даже если отключено электропитание;
- подвергать котел воздействию атмосферных осадков;
- снимать любые уплотнительные элементы.

## **СРОК СЛУЖБЫ И ХРАНЕНИЯ**

Условия хранения продукции: в закрытых помещениях при температуре от 0° до плюс 40° градусов и относительной влажности не более 80%. Срок хранения 3 года.

При регулярном проведении технического обслуживания и ремонта квалифицированным персоналом специализированной фирмы срок службы оборудования составляет не менее 10 лет. По окончании срока службы изделия и при невозможности его восстановления изделие подлежит утилизации в соответствии с требованиями документа «ГОСТ Р 53692- 2009 Ресурсосбережение. Обращение с отходами. Этапы технологического цикла отходов».

Конструкция изделия постоянно совершенствуется. В связи с этим производитель оставляет за собой право изменять данные, приведенные в настоящем руководстве, в любой момент без предварительного уведомления.

Наша компания заявляет, что данные модели котлов соответствуют основным требованиям перечисленных далее Технических регламентов :

Технического регламента Таможенного союза ТР ТС 016/2011 «О безопасности аппаратов, работающих на газообразном топливе»

Технического регламента Таможенного союза «О безопасности низковольтного оборудования» (ТР ТС 004/2011)

Технического регламента Таможенного союза «Электромагнитная совместимость технических средств» (ТР ТС 020/2011)

# ГАРАНТИЙНЫЙ СРОК

Гарантийный срок составляет два года (24 месяца) с даты ввода оборудования в эксплуатацию, но не более 30 месяцев с даты продажи оборудования. Начиная с 14-го месяца эксплуатации, гарантия действительна только при наличии в гарантийном талоне отметки о прохождении технического обслуживания. Регулярное техническое обслуживание производится за счет клиента, либо входит в стоимость договора на обслуживание оборудования.

При отсутствии соответствующих документов гарантийный срок исчисляется с даты изготовления оборудования. Дата изготовления оборудования определяется по серийному номеру или указывается на заводской табличке отдельной строкой. Пример серийного номера: C012911023000801240121009. Дата производства – тринадцатый и четырнадцатый знаки - день месяца, пятнадцатый и шестнадцатый - номер месяца, семнадцатый и восемнадцатый- год.

Гарантийный срок на узлы и компоненты, замененные по истечению гарантийного срока на оборудование, составляет 12 месяцев. В результате ремонта или замены узлов и компонентов оборудования гарантийный срок на оборудование в целом не обновляется. Авторизованные сервисные организации по согласованию с компанией ООО «Е8» имеют право увеличивать сроки гарантии.

Гарантийные обязательства утрачивают свою силу в случаях:

- несоблюдения требований, указанных в руководстве по установке и эксплуатации;
- несоблюдения требований обслуживающей организации;
- отсутствия заводской маркировочной таблички на изделии;
- небрежного хранения, механических повреждений при транспортировке или монтаже;
- повреждений, вызванных замерзанием воды;
- повреждений или ухудшения работы оборудования по причине образования накипи;
- внесение в конструкцию котла изменений и доработок, использование узлов, деталей и комплектующих чужого производства;
- производство ремонта и доработок лицом, которое не имеет на это соответствующих полномочий;
- повреждений и ухудшения работы оборудования по причине образования накипи;
- нарушение потребителем правил транспортировки, хранения, эксплуатации оборудования не по назначению.
- отсутствия документов, подтверждающих ввод изделия в эксплуатацию (первый пуск);
- неправильно или неполно заполненного гарантийного талона;
- использования изделия в целях, для которых оно не предназначено.

С условиями гарантии ознакомлен

---

(дата и подпись Покупателя)

## УСЛОВИЯ ГАРАНТИИ

Настоящая гарантия выдается изготовителем в дополнение к конституционным и иным правам потребителей и ни в коей мере не ограничивает их. Гарантийные обязательства, описанные в данном гарантийном талоне, действительны на территории Российской Федерации. Данный гарантийный талон вместе с руководством по установке и эксплуатации является паспортом изделия.

Гарантия действительна только при вводе оборудования в эксплуатацию (первом пуске) специализированной организацией, имеющей допуски на соответствующие виды работ.

Гарантийные работы выполняются организацией, осуществившей ввод изделия эксплуатацию либо Авторизованной сервисной организацией Е8 (если иное не оговорено дополнительными соглашениями).

Для осуществления ввода оборудования в эксплуатацию и последующего технического обслуживания газового оборудования E8tempo рекомендуем Вам обращаться в сервисные организации Е8. Адреса и телефоны сервисных организаций Е8! Вы можете узнать в торгующей организации или на сайте [www.E8teplo.ru](http://www.E8teplo.ru)

Обслуживающая организация имеет право выдать свой собственный гарантийный талон взамен настоящего при наличии аналогичных полей для заполнения.

Зная местные условия, параметры электро-, газо-, и водоснабжения, обслуживающая организация вправе требовать установку дополнительного оборудования (стабилизатор напряжения, магнитный или полифосфатный преобразователь воды, водяной и газовый фильтры, устройство защиты от импульсных перенапряжений и т. д.).

Покупатель в течение гарантийного срока при правильной эксплуатации имеет право на бесплатное устранение дефектов изделия.

Сохраняйте чек на купленное изделие. Храните гарантийный талон вместе с руководством по установке и эксплуатации.

Условия хранения продукции: в закрытых помещениях при температуре от 0° до плюс 40° градусов и относительной влажности не более 80%. Срок хранения 3 года. При регулярном проведении технического обслуживания и ремонта квалифицированным персоналом специализированной фирмы срок службы оборудования составляет не менее 10 лет. По окончании срока службы изделия и при невозможности его восстановления изделие подлежит утилизации в соответствии с требованиями документа «ГОСТ Р 53692- 2009 Ресурсосбережение. Обращение с отходами. Этапы технологического цикла отходов».

# ГАРАНТИЙНЫЙ ТАЛОН

## *Заполнить при продаже*

Модель .....

Серийный номер .....

Название и адрес торговой организации

.....

.....

Телефоны .....

Дата продажи .....

Фамилия продавца .....

Подпись.....*Место печати*

## *Заполнить при вводе в эксплуатацию*

Дата ввода в эксплуатацию .....

Название и адрес обслуживающей организации .....

.....

.....

Телефоны .....

Дата продажи .....

Фамилия технического специалиста, выполнившего первый пуск

.....

...Подпись.....*Место печати*

Отметки о прохождении периодического технического обслуживания

---

Дата технического обслуживания \_\_\_\_\_

Организация, ФИО мастера, контактный телефон, примечания

.....

.

.....

..... Подпись .....

---

Дата технического обслуживания \_\_\_\_\_

Организация, ФИО мастера, контактный телефон, примечания

.....

.

.....

..... Подпись .....

---

Дата технического обслуживания \_\_\_\_\_

Организация, ФИО мастера, контактный телефон, примечания

.....

.

.....

..... Подпись .....

---

Дата технического обслуживания \_\_\_\_\_

Организация, ФИО мастера, контактный телефон, примечания

.....

.

.....

..... Подпись .....



Отметки о прохождении периодического технического обслуживания

---

Дата технического обслуживания \_\_\_\_\_

Организация, ФИО мастера, контактный телефон, примечания

.....

.

.....

..... Подпись .....

---

Дата технического обслуживания \_\_\_\_\_

Организация, ФИО мастера, контактный телефон, примечания

.....

.

.....

..... Подпись .....

---

Дата технического обслуживания \_\_\_\_\_

Организация, ФИО мастера, контактный телефон, примечания

.....

.

.....

..... Подпись .....

---

Дата технического обслуживания \_\_\_\_\_

Организация, ФИО мастера, контактный телефон, примечания

.....

.

.....

..... Подпись

---

Отметки о прохождении периодического технического обслуживания

---

Дата технического обслуживания \_\_\_\_\_

Организация, ФИО мастера, контактный телефон, примечания

.....

.

.....

..... Подпись .....

---

Дата технического обслуживания \_\_\_\_\_

Организация, ФИО мастера, контактный телефон, примечания

.....

.

.....

..... Подпись .....

---

Дата технического обслуживания \_\_\_\_\_

Организация, ФИО мастера, контактный телефон, примечания

.....

.

.....

..... Подпись .....

---

Дата технического обслуживания \_\_\_\_\_

Организация, ФИО мастера, контактный телефон, примечания

.....

.

.....

..... Подпись .....

**Акт о прохождении ежегодного  
сервисного технического обслуживания**

Сервисный центр: \_\_\_\_\_

Ответственное лицо в СЦ: \_\_\_\_\_

ФИО мастера, выполнившего работы: \_\_\_\_\_

№ договора на гарантийное обслуживание: \_\_\_\_\_

	ПЕРЕЧЕНЬ РАБОТ	ДАТА ВЫПОЛНЕНИЯ РАБОТ			
		1-год	2-год	3-год	4-год
1	Число/месяц/год				
2	Чистка вентилятора				
3	Продувка прессостата и силиконовых трубок				
4	Проверка давления воздуха в расширительном баке, при необходимости подкачать до 1 бар				
5	Проверка контактов, чистка от окисления.				
6	Проверка на герметичность все соединения, газовой и водяной системы котла				
7	Чистка газового клапана, горелки и теплообменника с наружи от сажи				
8	Чистка газового фильтра, грязевых фильтров ХВС и отопления				
9	Проверка настроек и автоматики безопасности котла.				

Подписи сторон:

10	Подпись клиента:				
11	Подпись мастера:				
12	М.П.				

Примечание: \_\_\_\_\_

\_\_\_\_\_

\_\_\_\_\_

\_\_\_\_\_

\_\_\_\_\_

## УПАКОВОЧНЫЙ ЛИСТ/КОМПЛЕКТ ПОСТАВКИ

1.	Котёл	1 шт
2.	Упаковка	1 шт
3.	Руководство по установке и эксплуатации	1 шт
4.	Аксессуары для монтажа	1 компл.

## ОСНОВНЫЕ ФУНКЦИИ КОТЛОВ



### Номенклатура газовых котлов E8 tempo :

Котел газовый E8 Tempo на примере - GSP24W

где G/L/E = газовый природный/ газовый сжиженный/электрический,

S - серия котлов- A, B, C, D, H..... ;

P - тип панели (A, B, C, D, E, H, F, K, M, G);

24 - номинальная мощность кВт (16-65);

V/W - одноконтурный/двухконтурный;

T- тип ( конструкционные особенности)

E8tempo GSP(16-65)W - Двухконтурные котлы предназначены для отопления помещения (контур отопления) и для производства горячей воды (контур ГВС).

E8tempo GSP(16-65)V- одноконтурные котлы для отопления помещения (контур отопления). Есть возможность работы с бойлером косвенного нагрева.

Эксплуатация газовых котлов E8tempo разрешена только внутри помещения с системой отопления закрытого типа с максимальным давлением 0,3 МПа (3 бар).

Дисплей котла показывает состояние системы: на нем высвечивается значение температуры, работа основных агрегатов, что облегчает настройку оборудования пользователем.

Панель управления оснащена кнопками регулировки, которые позволяют пользователю легко управлять котлом.

Котел оснащен функциями обеспечения безопасности и самодиагностики с выводом кода неисправности на дисплей, что позволяет быстро выявить причину и устранить её.

## ОБЩИЕ УКАЗАНИЯ

Вода, приготовленная в котле, может быть использована только для технических нужд. Для питья и приготовления пищи она не пригодна.

Тип газа (природный/сжиженный) должен соответствовать типу, указанному на наклейке.

Используйте электрическую сеть с параметрами 230 В/50 Гц и оригинальную вилку с заземлением. Убедитесь в наличии вентиляции(тяги) во время работы котла.

Периодически проверяйте давление воды в системе отопления на манометре в нижней части котла. При низком давлении котел остановится и на дисплее высветится код неисправности. В этом случае необходимо добавить воды в систему отопления и убедиться, что давление составляет 1-1,2 бар. В случае если неисправность повторится, рекомендуется обратиться к специалисту для выявления причины неисправности.

Не касайтесь горячих частей котла, которые во время функционирования нагреваются. Любой контакт с ними может вызвать ожоги.

Отключите котел, если не собираетесь использовать его в течении длительного времени. Для предотвращения замерзания следует слить воду из системы и котла.

Отключите электропитание и газ в случае обнаружения неисправности и внимательно прочитайте инструкцию по её устранению. После устранения неисправности удостоверьтесь, что котел может нормально работать, перезапустите его или, вызовите сервисного специалиста.

Производитель не несёт ответственности за вред или урон, причинённый газовому котлу и/или помещению при установке не оригинальных запасных частей, ремонте оборудования и несоблюдении условий эксплуатации.

Пусконаладочные работы и сервисное обслуживание газового котла должны выполняться только специалистами уполномоченных сервисных центров.

Использование по назначению подразумевает:

- соблюдение прилагаемых руководств по эксплуатации, установке и техническому обслуживанию изделия, а также всех прочих компонентов системы
- установку и монтаж согласно допуску изделия и системы эксплуатации
- соблюдение всех приведенных в руководствах условий выполнения осмотров и техобслуживания.

# ТРЕБОВАНИЯ БЕЗОПАСНОСТИ

Внимательно ознакомьтесь и выполняйте требования, изложенные в настоящем паспорте.

Данный котёл использует в своей работе одновременно газ, электроэнергию и воду. Поэтому при эксплуатации котла должны соблюдаться следующие требования:

- Котел не должен устанавливаться рядом с индукционной плитой, микроволновой печью и другими электрическими устройствами, производящими сильное электромагнитное излучение.
- Запрещается устанавливать котел на улице.
- Никогда не используйте чистящие вещества, вызывающие коррозию.
- Запрещается устанавливать котел в спальне, гостиной и ванной комнате.
- Не позволяйте детям или кому-либо, не умеющему обращаться с оборудованием, производить манипуляции с ним. Не позволяйте детям играть с котельным оборудованием.
- Ремонт, замена запчастей или всего оборудования может выполняться только квалифицированным специалистом.
- Для обеспечения безопасной работы при ремонте необходимо использовать только оригинальные комплектующие от производителя.

При использовании в данной серии котлов незамерзающих жидкостей (антифризов) в качестве теплоносителя дефекты и неисправности, связанные с работой первичного теплообменника (шум при работе, вибрация, выход теплообменника из строя и т. д.) не покрываются гарантийной ответственностью производителя.



Не оставляйте доступными для детей элементы упаковки (пластиковые пакеты, пенопласт и т. д.), так как они могут быть источником опасности.



Устройство не предназначено для использоваться детьми, людьми с ограниченными физическими и умственными способностями, нарушениями чувствительности, а также лицами, не имеющими необходимого опыта и знаний за исключением случаев, когда они пользуются устройством под присмотром и руководством своих ответственных представителей.



Никогда не храните горючие вещества (такие как растворители, бумага и т. д.) рядом с котлом.

При запахе газа

- Необходимо немедленно перекрыть кран подачи газа и отключить котел от сети.
- Запрещается пользоваться электроприборами (например, не включать свет).
- Необходимо погасить скрытые источники пламени и открыть окно.
- Необходимо обратиться в авторизованную сервисную организацию или в Аварийную газовую службу.

При запахе продуктов сгорания

- Необходимо немедленно отключить котел от сети.
- Необходимо открыть все двери, окна и проветрить помещение.
- Необходимо обратиться в авторизованный сервисный центр.

# ТЕХНИЧЕСКИЕ ХАРАКТЕРИСТИКИ КОТЛОВ E8 tempo 24 кВт

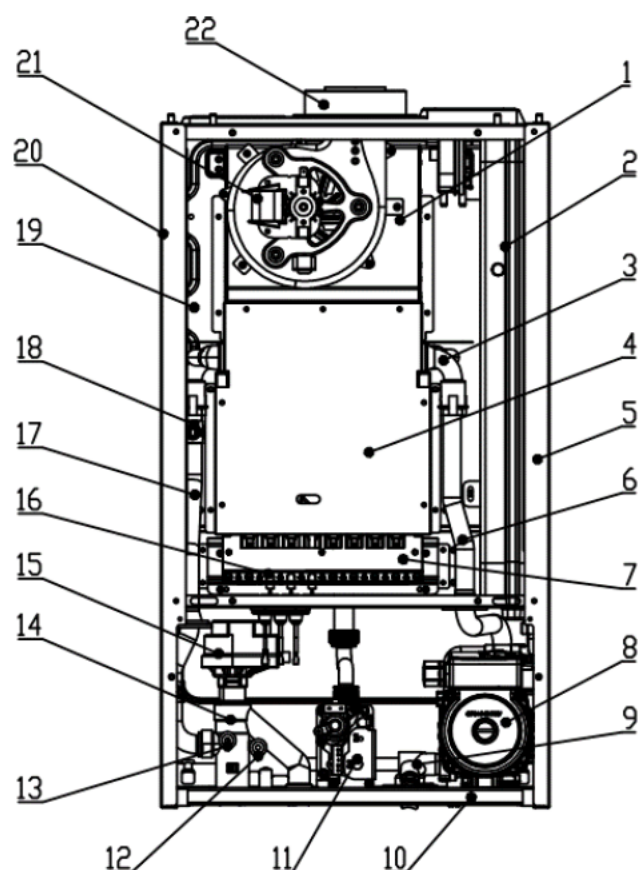
Наименование продукции		Котёл газовый двухконтурный	Котёл газовый одноконтурный
Модель продукции		GJA24W	GJA24V
Вид газа		Природный газ	
Номинальное давление газа (Па)		2000 (природный газ), 2800 (сжиженный газ)	
Используемый диапазон давления газа (Па)		1500~3000 (природный газ), 2000-3300(сжиженный газ)	
Теплоснабжение	Номинальная тепловая мощность в режиме отопления макс/мин (кВт)	24/9,6	24/9,6
	Расход природного газа G20 , м3/час	2,0	2,9
	Расход природного газа G30 , м3/час	1,4	2,3
	Природный газ G20 (давление на входе номинальное) мбар	13	
	Сжиженный газ G30 (давление на входе номинальное) мбар	28	
	Диапазон регулировки температуры теплоснабжения ( °С)	30-80 (нагрев радиатора); 25-60 (подогрев теплых полов);	
	Максимальное давление в контуре отопления (МПа)/бар	0,3/3	
	Ёмкость расширительного водяного бака (л)	6	
	Предварительно накачанное давление расширительного водяного бака (МПа)	0,1	
Санитарно-гигиеническая вода	Номинальная возможность генерирования горячей воды (кг/мин) $\Delta t = 25^{\circ}\text{C}$	12,0	-
	Номинальная возможность генерирования горячей воды (кг/мин) $\Delta t = 30^{\circ}\text{C}$	10,0	-
	Диапазон регулирования температуры воды ( °С)	35~60	-
	Давление воды в контуре ГВС мин/макс (МПа)/бар	0,03-0,6	-
	Минимальный пусковой объём воды (л/мин)	2,0	-
	Минимальный объём потока воды при закрытии (л/мин)	1,8	-
Способ газоподачи и газоотвода		Принудительная газоподача и газоотвод	
Способ циркуляции в водяном канале		Принудительный цикл замкнутого типа	
Способ зажигания		Импульсное автоматическое зажигание	
Способ контроля температуры		Газовый пропорциональный клапан	
Способ индикации температуры		Цифровая индикация	
Номинальное напряжение (В/Гц)		220 В /50 Гц	
Номинальная электрическая мощность (кВт)		0.11	0,11
Предохранитель (А)		2,5	
Класс защиты от удара электрическим током		Тип I	
Класс водостойкости		IPX4	
Размеры входного и выходного отверстия коаксиального дымохода (мм)		60/100	
Подключение холодной и горячей воды (дюйм)		1/2	
Подключение воды контура отопления (дюйм)		3/4	
Подключение газового шланга (дюйм)		3/4	
Справочная площадь теплоснабжения (м <sup>2</sup> )		До 240	
Габаритные размеры котла, мм		740*400*260	
Габаритные размеры короба, мм		830*460*340	
Вес нетто (кг)		27,5	
Вес брутто (кг)		30,5	



# КОНСТРУКЦИЯ КОТЛА

## МОДЕЛЬ E8 tempo GJA24V

Одноконтурные котлы без пластинчатого теплообменника

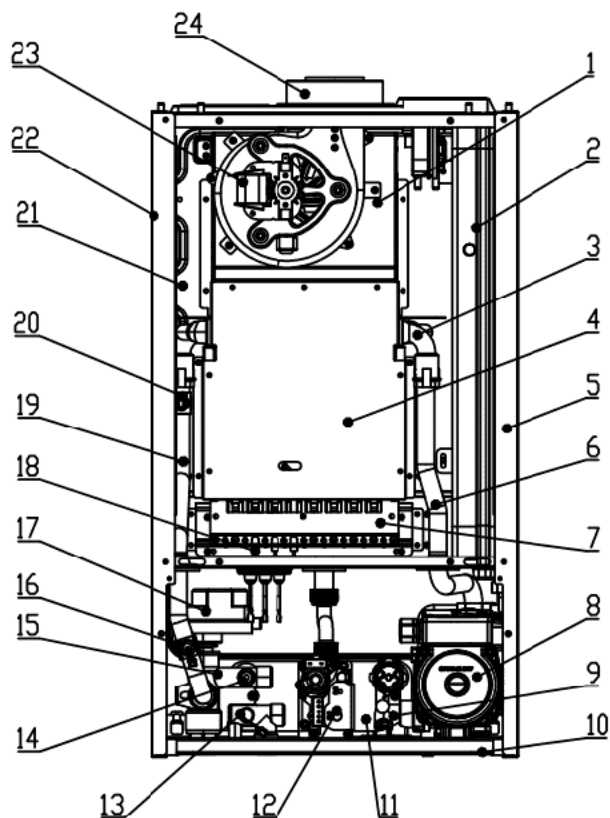


№.	Наименование
1	Крышка дымохода в сборе
2	Расширительный бак
3	Основной теплообменник
4	Камера сгорания
5	Панель правая сторона
6	Трубка обратки (отопительная вода)
7	Горелка
8	Циркуляционный насос
9	Впускной клапан холодной воды
10	Нижняя крышка
11	Газовый пропорциональный клапан
12	Температурный датчик ГВС
13	Датчик давления воды
14	Клапан воды на выходе
15	Двигатель трех-ходового клапана
16	Узел розжига
17	Трубка горячей воды контура отопления
18	Термостат
19	Воздушная камера
20	Панель левая сторона
21	Вентилятор с двигателем
22	Монтажный фланец дымохода

# КОНСТРУКЦИЯ КОТЛА

## МОДЕЛЬ E8 tempo GJA24W

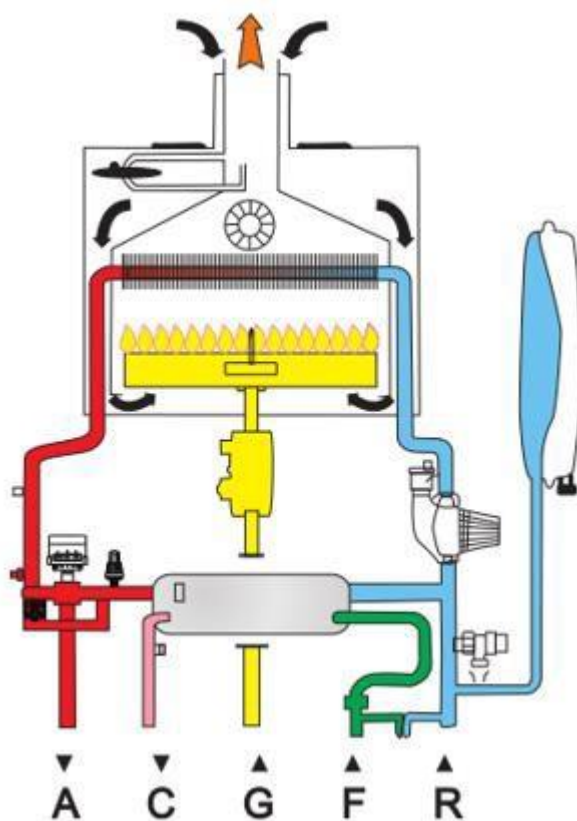
Двухконтурные котлы с пластинчатым теплообменником



№.	Наименование
1	Крышка дымохода в сборе
2	Расширительный бак
3	Основной теплообменник
4	Камера сгорания
5	Панель правая сторона
6	Трубка обратки (отопительная вода)
7	Горелка
8	Циркуляционный насос
9	Впускной клапан холодной воды
10	Нижняя крышка
11	Пластинчатый теплообменник
12	Газовый пропорциональный клапан
13	Температурный датчик ГВС
14	Датчик давления воды
15	Клапан воды на выходе
16	Датчик температуры (контур отопления)
17	Двигатель трех-ходового клапана
18	Узел розжига
19	Трубка горячей воды контура отопления
20	Термостат
21	Воздушная камера
22	Панель левая сторона
23	Вентилятор с двигателем
24	Монтажный фланец дымохода

## ПРИНЦИПИАЛЬНАЯ СХЕМА ГИДРАВЛИЧЕСКОЙ СИСТЕМЫ

Двухконтурный газовый котел с закрытой камерой сгорания, первичным и вторичным теплообменниками



A- выход контура отопления

C- выход ГВС

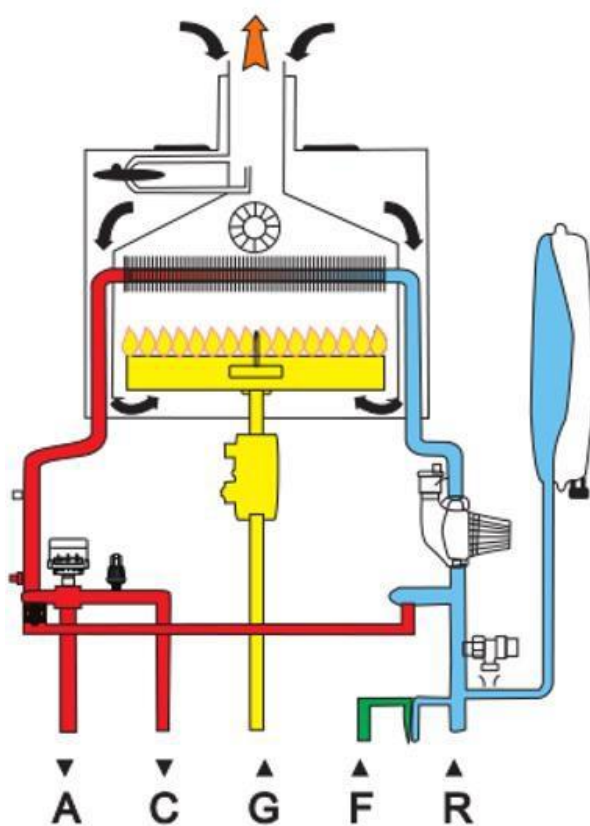
G - вход газа

F - вход холодной воды

R - обратная линия системы отопления  
(рециркуляция)

# ПРИНЦИПИАЛЬНАЯ СХЕМА ГИДРАВЛИЧЕСКОЙ СИСТЕМЫ

## Одноконтурный газовый котел с закрытой камерой сгорания, первичным теплообменником



A- выход контура отопления

C- выход ГВС

G - вход газа

F - вход холодной воды

R - обратная линия системы отопления  
(рециркуляция)

## УСТАНОВКА ГАЗОВОГО КОТЛА

Котел следует подключить к контурам отопления и горячего водоснабжения (ГВС), которые должны соответствовать техническим характеристикам котла.

Котел должен устанавливаться во внутреннем помещении здания, защищенном от воздействия атмосферных осадков.

1. Помещение, в котором устанавливается котел любого типа, должно иметь общеобменную вентиляцию, обеспечивающую воздухообмен в этом помещении не менее 1-кратного.
2. Не устанавливайте котел в помещениях, где в воздухе содержится повышенная концентрация пыли, химических и других мелкодисперстных веществ.
3. Котел необходимо устанавливать на ровную, прочную стену. Также необходимо проверить надежность всех крепежных элементов, отсутствие перекосов после монтажа котла.
4. При монтаже котла необходимо предусмотреть пространство для его обслуживания. Рекомендуемые размеры: минимум 200 мм по бокам и 500 мм сверху и снизу.
  - Просверлите отверстия необходимого диаметра в стене для крепления дюбелей или крючков;
  - Установите дюбеля или крючки;
  - Если котел с закрытой камерой сгорания, сделайте отверстие в стене диаметром 120 мм для выхода коаксиального дымохода;
  - Оденьте котел на дюбеля или крючки отверстиями на задней панели котла;
  - Прикрепите коаксиальный дымоход.

При выборе места для монтажа газового отопительного котла, пожалуйста, соблюдайте следующие инструкции по технике безопасности.

Котел необходимо устанавливать на кухнях, в коридорах или других нежилых отапливаемых помещениях в соответствии с проектом газификации, сводами правил СП, СНиП и Правилами противопожарного режима, утвержденными постановлением Правительства.

В соответствии с СП 41 108 2004 (п. 4.2) установку котла следует предусматривать:

- на стенах из негорючих (НГ) или слабогорючих (Г1) материалов;
- на стенах, покрытых негорючими (НГ) или слабогорючими (Г1) материалами (например, кровельной сталью по листу теплоизоляционного слоя из негорючих материалов толщиной не менее 5 мм). Указанное покрытие стены должно выступать за габариты корпуса котла не менее чем на 10 см.

Запрещается установка оборудования вне отапливаемых помещений.

Размещение котла над газовой плитой или кухонной мойкой не допускается.

Запрещается хранение горючих, легко испаряемых и других летучих материалов вблизи от газового оборудования.

Установка запорной арматуры на входе и выходе системы отопления, сливного крана в самой низкой точке системы отопления, газового запорного крана, упрощают обслуживание оборудования.

#### Выбор места для монтажа

Для легкого доступа к котлу при техническом обслуживании следует обеспечить соответствующие минимально допустимые расстояния (свободное пространство) от корпуса котла до близлежащих предметов и поверхностей (рис. 6).

Котел устанавливать строго горизонтально в продольном и поперечном направлении (правильность установки проверить при помощи уровня). Рис.6

- Боковые интервалы: 200 мм
- Верхний интервал: 450 мм
- Интервал в нижней части: 500 мм

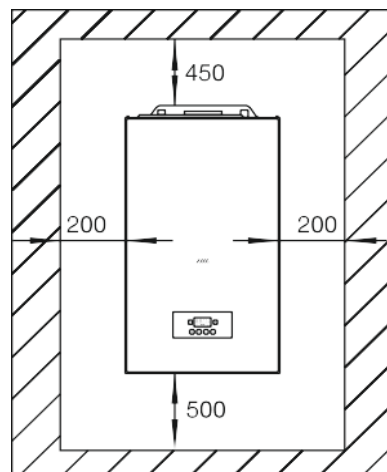


Рис. 6

## ПОДКЛЮЧЕНИЕ КОТЛА К ГАЗОПРОВОДУ

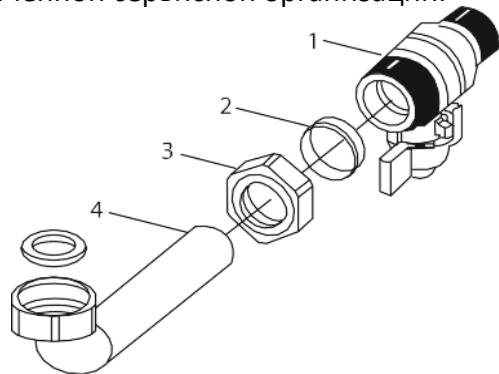
Установка котла должна производиться квалифицированным персоналом специализированных организаций, имеющим профессиональную подготовку в области установки газоиспользующего оборудования.

Подсоединение котла к газопроводу производится через разъемное соединение с накидной гайкой с внутренней резьбой 1/2, имеющее плоскую поверхность с уплотнением кольцевой прокладкой из материала, разрешенного к применению в газовом хозяйстве. Для этого нельзя использовать лен, тефлоновую ленту и подобные материалы.

Перед подключением котла к газопроводу необходимо провести следующие проверки:

- Убедитесь в отсутствии в газопроводе частиц шлама и ржавчины;
- Проверьте соответствие исполнения подводящей линии газопровода местным техническим нормам;
- Подводящая линия газопровода должна быть такой же или больше диаметра трубы котла;
- Перед подсоединением газовой трубы к котлу должен быть установлен отсекающий газовый кран;
- Газ, который подается в котел, должен быть того же типа, для которого предусмотрен котел. Если используется газ другого типа, то котел должен быть переоборудован специалистом уполномоченной сервисной организации.

1. Газовый кран
2. Плоская кольцевая прокладка
3. Гайка
4. Газовая труба



## ПОДКЛЮЧЕНИЕ К ЭЛЕКТРОСЕТИ

Подключение к электросети 220В/50Гц должно быть выполнено в соответствии с действующими нормами электробезопасности.

Рекомендуется стационарное подключение котла через двухполюсный внешний автомат защиты сети номинальным током 2А, и имеющим зазор между контактами размыкания не менее 3 мм. При подключении котла необходимо использовать стабилизатор напряжения. По противопожарным и противозрывным соображениям, рекомендуется установка внешнего выключателя в другом помещении для возможности дистанционного отключения котла. Котел обязательно должен соединяться с защитным проводником заземления в соответствии с нормами и правилами устройства и эксплуатации электрических установок. Для заземления нельзя использовать газопроводы, трубопроводы холодной и горячей воды, системы отопления.

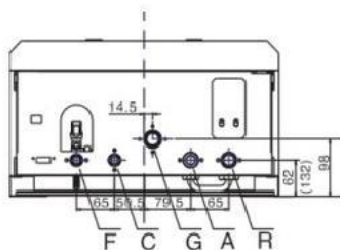
Для удобства пользования и большей надежности при эксплуатации все котлы «фазонезависимы».

## ГИДРАВЛИЧЕСКИЕ СОЕДИНЕНИЯ

На рисунке 7 показана схема подключения трубопроводов воды и газа к котлу. Убедитесь, что максимальное давление в водопроводе не выше 0,6 МПа (6 бар); если выше, необходимо обязательно установить редуктор давления.

Для расчета размеров трубопроводов и нагревательных приборов контура отопления остаточное давление следует рассчитывать, как функцию от требуемого расхода воды, принимая во внимание график напорно-расходных характеристик (стр. 27).

На примере моделей E8tempo 24кВт



A- выход контура отопления G3/4  
C- выход ГВС G1/2  
G - вход газа G3/4  
F - вход холодной воды G1/2  
R - обратная линия системы отопления (рециркуляция) G3/4

Рис. 7

## ПРОМЫВКА КОНТУРА ОТОПЛЕНИЯ

Если котел подключается к существующему контуру отопления, в воде могут иметься различные примеси, способные оказать вредное воздействие на котел, приводящее к сокращению срока его службы. Перед демонтажем старого котла обязательно обеспечьте тщательную промывку системы от загрязнений, способных оказать вредное воздействие на котел. Обязательно убедитесь, что емкость расширительного бака соответствует объему воды в контуре отопления.

## МОНТАЖ ДЫМОТВОДА

Категорически запрещено включать котел в работу без установленной дымоотводящей трубы во избежание отравления продуктами сгорания.

Особые указания при монтаже трубы дымоотвода:

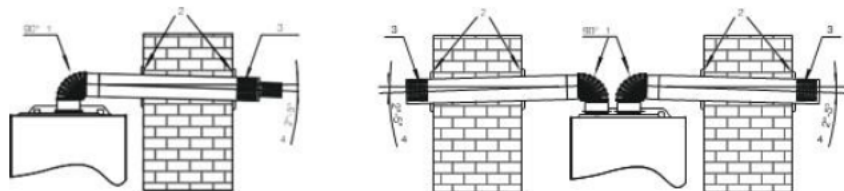
— для обеспечения надежной и эффективной работы следует использовать оригинальную трубу дымоотвода;

— котел должен быть соединен с трубой дымоотвода, с выводом ее за пределы помещения. При отсутствии трубы дымоотвода котел запрещен к использованию;



## УСТАНОВКА КОАКСИАЛЬНОЙ ТРУБЫ ДЫМООТВОДА

Поставляемый комплект коаксиальной трубы дымоотвода требуется для выпуска отработанного газа котла и всасывания свежего воздуха для горения. Для этого необходимо правильное соединение трубы дымоотвода с котлом. См. рис. ниже.



1 - 90° патрубков; 2 - фланец трубы дымохода; 3 - труба дымохода; 4 - уклон 2°-5°

### Этапы установки:

- труба дымохода проходит через отверстие в стене за пределы помещения, необходимо следить, чтобы стена не блокировала всасывающее отверстие трубы дымохода;
- на трубу дымохода с внутренней и внешней стороны надеть фланцы, чтобы герметизировать зазор между трубой дымохода и стеной здания;
- следует обеспечить уплотнение в местах соединения трубы дымохода с одним концом 90° патрубка, соединение гнезда котла с другим концом этого соединения;
- на месте соединения 90° патрубка и трубы дымохода наклеивают уплотнительную ленту.

## УСТАНОВКА УДЛИНЕННОЙ ТРУБЫ ДЫМООТВОДА

В зависимости от фактического места установки котла клиент может столкнуться с ситуацией, когда длины трубы дымоотвода будет недостаточно для монтажа, тогда клиент может, основываясь на фактической потребности, заказать удлиненную трубу дымоотвода и патрубков (см. рис. 9).

### Этапы установки:

- пропустите трубу дымоотвода через отверстие в стене за пределы помещения, проследите, чтобы стена не блокировала всасывающие отверстия трубы дымоотвода;
- на трубу дымоотвода с внутренней и внешней стороны надеть фланцы, чтобы герметизировать зазор между трубой дымоотвода и стеной здания;
- правильно соедините удлиненную трубу дымоотвода и патрубков;
- один конец 90° патрубка соедините с трубой дымоотвода, другой конец соедините с гнездом устройства, при этом соединения обеспечьте надежным уплотнением;
- на месте соединения трубы дымоотвода и патрубков наклейте уплотнительную ленту.

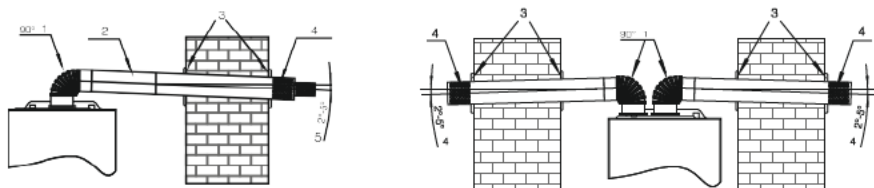
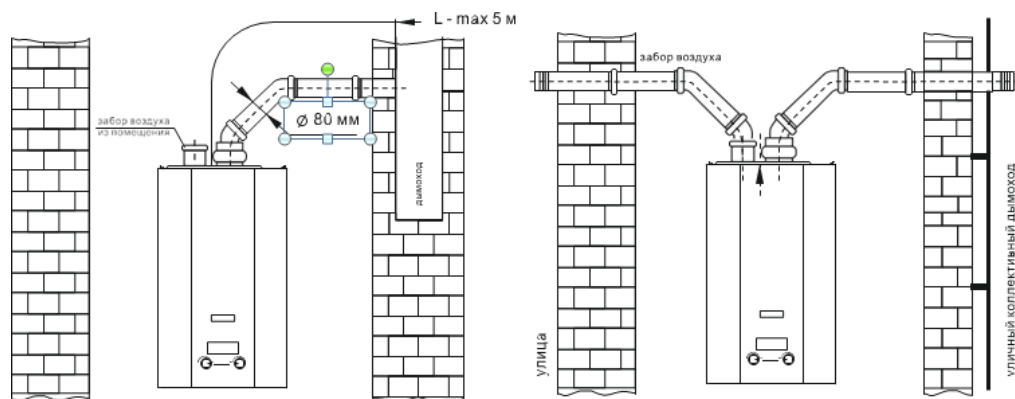


Рис. 9

1 - 90° патрубков; 2 - удлинение трубы дымоотвода; 3 - фланцы трубы дымоотвода; 4 - труба дымоотвода; 5 - уклон вниз 2°-5°

## УСТАНОВКА В ПОМЕЩЕНИИ С СУЩЕСТВУЮЩИМ ДЫМОХОДОМ

Также можно монтировать отдельный дымоход на котлы таким образом, чтобы он брал забор воздуха из помещения, а отработанные газы выводил в существующий дымоход. Для установки такого типа обязательно наличие сигнализатора утечки газа СН и СО, а также для стабильной работы рекомендуем при необходимости сделать дополнительную приточную вентиляцию.



Котлы с закрытой камерой сгорания должны быть соединены с коаксиальными или отдельными дымоходами и воздуховодами, которые должны быть выведены наружу через крышу или наружную стену (См. рис. выше).

Котел поставляется подготовленным к присоединению коаксиального дымохода-воздуховода, который может располагаться произвольно относительно котла. Диафрагма стоит на входном патрубке воздуха. При длине дымохода от 1 до 4 м диафрагму необходимо удалить.

Коаксиальный дымоход не должен касаться легковоспламеняющихся предметов, а также проходить через легковоспламеняющуюся стену. Его можно установить на тыльной левой и правой стене котла.

Горизонтальный участок дымохода необходимо устанавливать с наклоном от котла 2-5% длины горизонтального участка. Все соединения дымохода должны быть полностью герметичны.

Эффективная и безопасная работа котла гарантируется только при использовании оригинальных дымоходов и воздуховодов. Это оборудование не входит в стандартную комплектацию и поставляется по отдельному запросу. При установке дымоходов и воздуховодов убедитесь, что все соединения выполнены правильно и в соответствии с прилагаемой инструкцией.

К одному коллективному дымоходу допускается подключение нескольких котлов, если все они имеют герметичную камеру сгорания.

## ПОДКЛЮЧЕНИЕ КОМНАТНОГО ТЕРМОСТАТА (ДОПОЛНИТЕЛЬНАЯ ОПЦИЯ)

Комнатный термостат, позволяет оптимизировать работу системы отопления и, как следствие, экономить расход газа.

Для подключения комнатного термостата необходимо:

разместить термостат на стене внутри помещения;

снять переднюю крышку котла;

откинуть панель управления на себя и вниз (предварительно вывернув крепёжные винты);

с левой стороны в жгуте проводов найдите провод белого цвета (петля);

подключите провода, идущие к комнатному термостату, с другой стороны клеммника.



## ПРОВЕРКА ОБЪЕМА И ДАВЛЕНИЯ РАСШИРИТЕЛЬНОГО БАКА

Для компенсации теплового расширения теплоносителя системы отопления котел имеет встроенный расширительный бак мембранного типа объемом 5 л с давлением предварительной заправки в нем 1 бар. Для правильной работы котла необходимо определенное соотношение между объемом расширительного бака, объемом системы отопления и давлением заправки в расширительном баке. Поэтому перед заполнением системы отопления следует определиться с объемом воды в системе отопления и проверить давление заправки расширительного бака. Соотношения значений давления заправки и объема системы отопления представлены в табл. №2.

Таблица №2

Давление предварительной заправки бака, (бар)	0,5	0,6	0,7	0,8	0,9	1,0
Макс. объем системы отопления для котлов с расширительным баком объемом 5 л	150	145	135	130	120	110

Если объем системы отопления настолько велик, что понижение давления предварительной заправки в расширительном баке не может дать удовлетворительных результатов, то в систему необходимо установить дополнительный расширительный бак подходящего объема.

## ПРОБНЫЙ ПУСК ОБОРУДОВАНИЯ

Общие предупреждения :

Если котел при транспортировке и хранении находился при отрицательной температуре, то необходимо выдержать его при комнатной температуре не менее 3 часов перед первым пуском.

—перечисленные ниже операции должны производиться только специализированной сервисной организацией;

—при выходе с завода продукция уже хорошо отлажена, а при первом запуске после установки убедитесь, что параметры газа соответствуют отметкам на паспортной табличке;

—после завершения заполнения водой системы и необходимых корректировок, убедитесь, что во всем трубопроводе нет утечки воды;

—до запуска обеспечьте, чтобы в трубопроводе и системе отопления отсутствовал воздух.

Перед пробным запуском необходимо убедиться, что установка котла и ввод в эксплуатацию производятся с соблюдением всех норм предосторожности.

## ТРЕБОВАНИЯ К СИСТЕМЕ ОТОПЛЕНИЯ И КАЧЕСТВУ ВОДЫ

Циркулирующий поток насоса, высота подъема и монтаж системы трубопроводов должны быть совместными.

Система отопления и водоснабжения должна быть чистой, там не должно быть отложений, крупных частиц мусора и отсутствовать утечка.

В качестве теплоносителя в системе отопления необходимо использовать воду. Качество используемой в системе отопления воды должно соответствовать параметрам, указанным в таблице:

Водородный показатель pH	6-8
Жесткость общая, мг-экв/л, не более	4
Содержание железа, мг/л, не более	0,3

Если жесткость исходной воды превышает 4 мг-экв/л, необходимо устанавливать на входе воды в котел полифосфатный дозатор, который обрабатывает поступающую в котел воду, защищая теплообменное оборудование котла от отложения солей жесткости.

Полифосфатный дозатор не входит в стандартную комплектацию котла и приобретается отдельно. Если жесткость исходной воды превышает 9 мг-экв/л, следует использовать более мощные установки для смягчения воды.

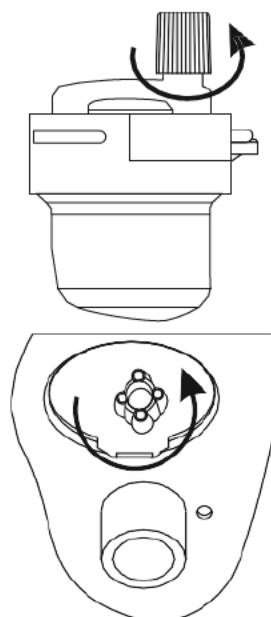
## ЗАПОЛНЕНИЕ СИСТЕМЫ ОТОПЛЕНИЯ

В качестве воды для заполнения системы отопления используйте смягченную воду, жесткая вода может привести к образованию накипи в системе, что влияет на эксплуатацию котла, так что при первом заполнении воды в котел и систему отопления рекомендуется заливать смягченную воду.

1. Перед заполнением водой открыть автоматический воздухоотводчик циркуляционного насоса и выпускной клапан в трубопроводе отопления.

2. Вращение против часовой стрелки крана подпитки воды открывает клапан воды на заполнение.

3. Кран подпитки предназначен для заполнения системы отопления водой. Для заполнения водой системы отопления следует открыть кран наполнения, повернув ручку влево. При достижении давления в системе отопления 1 – 1,5 бар, закрыть ручку крана наполнения, повернув ее вправо.



# РУКОВОДСТВО ПОЛЬЗОВАТЕЛЯ

## ЗАПУСК И РАБОТА КОТЛА

### Проверка перед запуском

- Убедитесь в соответствии типу газа, указанному на котле;
- Убедитесь, что давление воды в системе отопления составляет 1 - 1,5 бар;
- Откройте все краны на отопительных приборах и перед котлом.

### Запуск котла

Первый запуск котла должен осуществляться представителем уполномоченной сервисной организации.

- Для включения нажмите кнопку «Вкл»;
  - Выберите и установите режим «Зима» или «Лето» соответствующими кнопками;
  - Установите выбранную температуру отопления и ГВС;
- Котел автоматически сохранит эти настройки по окончании установки и отобразит температуру на табло.

### Режим горячего водоснабжения

- Выберите и установите режим «Лето» соответствующими кнопками.
- Установите необходимую вам температуру горячей воды;
- Котел автоматически сохранит эту настройку и отобразит на табло;
- Откройте кран горячей воды, котел переключится в режим горячего водоснабжения автоматически, после закрытия крана — снова вернется в ранее выбранный режим (ожидания или отопления).

### Режим отопления

- Выберите режим «Зима»;
  - Установите температуру контура отопления;
- Котел автоматически сохранит эти настройки и по окончании настройки отобразит текущую температуру.

### Режим антизамерзания

Котел оборудован системой антизамерзания, которая включается каждый раз, когда температура воды в контуре котла падает ниже 8°C, и отключается, когда температура воды в отопительном контуре достигает 30°C.

## ВЫКЛЮЧЕНИЕ КОТЛА

### Выключение котла на короткое время

Если котел не будет использоваться продолжительное время выключите его, нажав кнопку

«Выкл». При этом не отключайте электричество и газоснабжение, чтобы обеспечить функцию защиты от замерзания.

### Выключение котла на длительное время.

Если котел не будет использоваться в течение длительного периода времени, отключите подачу газа, воды и электроэнергии. В зимний период также слейте воду из системы отопления во избежание замерзания системы.

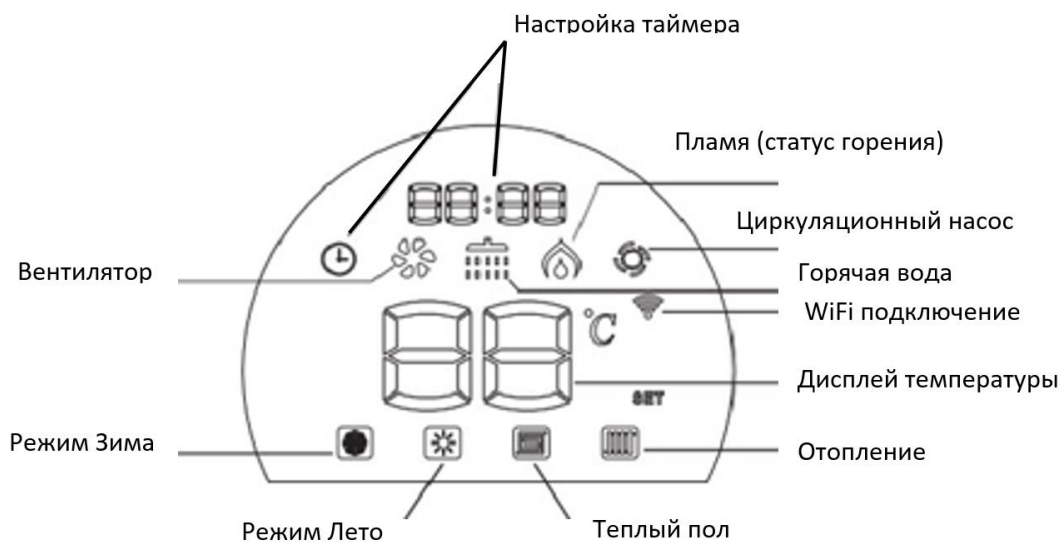
# Описание интерфейса для моделей: GJA24W, GJA24V,

## Общая информация

### Основные технические показатели:

- Номинальное рабочее напряжение: 5 В постоянного тока (максимальный диапазон рабочего напряжения 4,5 ~ 5,5 В постоянного тока);
- Диапазон рабочих температур: -10 °С ~ + 70 °С;
- Рабочая относительная влажность: ≤ 95% относительной влажности (при +40 °С).

### Индикация дисплея





Значок	Название	Описание
	Температура	<p>Отображение температуры нагрева, заданной температуры, кода неисправности.</p> <p>Отображение температуры в ванной комнате при нулевой циркуляции холодной воды, нагреве или использовании горячей воды.</p>
	Вентилятор	Индикация светится при включенном вентиляторе
	Отопление	Этот значок указывает на то, что котел работает в зимнем режиме. Когда отображается этот значок, котел находится в режиме двойного использования: отопления и горячего водоснабжения (ГВС), при этом горячее водоснабжение имеет приоритет.
	ГВС	<p>Индикация светится, когда котел работает только на ГВС, это означает что включен летний режим, который можно использовать только для купания, но не для обогрева.</p> <p>Значок мигает, когда идет нагрев холодной воды и когда используется горячая вода.</p>
	WIFI	Отображается при подключении к модулю с сигналом WIFI
	Пламя	Загорается при наличии сигнала пламени
	Давление	Отображает давление воды. Включается отображение режима датчика давления.
	Режим настройки	Значок загорается, указывая на режим настройки нагрева.



## Общая настройка и инструкции

### Описание функций кнопок на дисплее:

Наименование	Описание	Наименование
Кнопка питания	Включение и выключение питания; в состоянии настройки нажмите кнопку питания, чтобы выйти из настройки; в состоянии неисправности нажмите кнопку питания, чтобы устранить неисправность	Кнопка питания
Кнопка переключения функций	Короткое нажатие для переключения между режимом отопления и режимом горячего водоснабжения.	Кнопка переключения функций
Кнопка повышения температуры	Повышение температуры, нажмите, увеличьте температуру до нужной величины	Кнопка повышения температуры
Кнопка охлаждения	Уменьшение температуры, нажмите и уменьшите число до нужной величины	Кнопка охлаждения
Кнопка настройки	Короткое нажатие для переключения между различными режимами нагрева от P 0 до P 5, длительное нажатие для входа в режим согласования одной кнопкой.	Кнопка настройки

#### **Дисплей в режиме ожидания**

Если ни одна клавиша не будет нажата в течение 30 секунд, экран дисплея погаснет и будет подсвечена только кнопка питания. Нажмите любую клавишу, чтобы вывести дисплей из режима сна, и экран дисплея станет ярче.

#### **Настройка заданной температуры и ГВС**

① В зимнем режиме нажмите кнопку увеличения температуры или кнопку уменьшения температуры, чтобы отрегулировать целевую температуру нагрева отопления. В это время нажмите кнопку установки, чтобы переключиться в состояние настройки температуры ГВС.

② В летнем режиме нажмите кнопку увеличения или уменьшения температуры, чтобы отрегулировать температуру ГВС.

После настройки вышеуказанных параметров температуры нажмите кнопку питания, чтобы выйти из настройки температуры и вернуться в исходное состояние. (Удерживая кнопку 5 секунд)

## **Настройка времени**

В выключенном состоянии нажмите и удерживайте кнопку настройки в течение 3 секунд, чтобы войти в настройку часов. После входа область отображения температуры мигает, показывая часы, а датчик давления отображает «10», указывая состояние настройки часов. Нажимайте клавиши вверх и вниз, чтобы отрегулировать значение. Нажмите кнопку настройки, чтобы переключиться на настройку минут. Область отображения температуры мигает, показывая минуты, а датчик давления отображает «01», указывая состояние настройки минут. Нажимайте клавиши вверх и вниз, чтобы отрегулировать значение. Нажмите кнопку настройки еще раз, чтобы переключиться на настройку часа. Нажмите кнопку питания или выйдите, если не выполнялось никаких действий в течение 10 секунд.

## **Настройка таймера**

В зимнем режиме кратковременно нажмите кнопку настройки, чтобы переключиться между различными режимами нагрева от P 0 до P 5 и выйти из режима бездействия в течение 10 секунд.

## **Индикация неисправностей**

В области отображения температуры отображается «Eх», а х — код неисправности. При неисправностях, которые можно устранить автоматически, система автоматически возвращается в нормальное рабочее состояние после устранения неисправности. В случае заблокированных неисправностей после устранения неисправности нажмите кнопку переключения, чтобы вернуться в нормальное рабочее состояние из состояния неисправности.

## **Звуковые сигналы**

- ① При нажатии сенсорного переключателя зуммер издаст короткий звуковой сигнал (при длительном нажатии будет звуковой сигнал).
- ② При возникновении неисправности зуммер издаст 10 длинных звуковых сигналов.

## **Функция памяти времени при отключении электроэнергии**

Система использует независимую систему эталонного времени и оснащена независимым резервным источником питания, чтобы гарантировать, что настройки времени сохранятся. Продолжает работать в течение короткого периода времени после отключения электроэнергии, а время работы настроек памяти составляет  $\geq 7$  дней.

## **Использование функции Wi-Fi:**

Если вам нужно использовать функцию управления WIFI:

Способ 1: Автоматический поиск сети

1. Загрузите приложение «Облачный интеллект»/ «Cloud Intelligent» /Smart Life в App Store или Google Play;
2. Откройте приложение «Облачный интеллект»/ «Cloud Intelligent» /Smart Life и зарегистрируйтесь в нем;
3. Разрешите приложению доступ к мобильной сети WiFi, Bluetooth и отслеживанию Вашего местоположения;
4. Подключите настенный котел к источнику питания;

5. Нажмите и удерживайте кнопку «зима&лето» в течение 6 секунд, пока газовый котел выключен. После звукового сигнала значок начинает мигать и загорается значок «WiFi».

6. Нажмите кнопку «+» в правом верхнем углу домашней страницы приложения «Облачный интеллект»/ «Cloud Intelligent» /Smart Life, а затем нажмите «Добавить устройство»;

7. Устройство – котел будет автоматически обнаружен, после этого завершите его привязку к приложению. Подключение завершено.

Способ 2: Поиск сети WiFi и подключение котла в ручном режиме

1. Загрузите приложение «Облачный интеллект»/ «Cloud Intelligent» /Smart Life в App Store или Google Play;

2. Откройте приложение «Облачный интеллект»/ «Cloud Intelligent» /Smart Life и зарегистрируйтесь в нем;

3. Разрешите приложению доступ к мобильной сети WiFi, Bluetooth, камере и отслеживанию Вашего местоположения;

4. Подключите настенный котел к источнику питания;

5. Нажмите и удерживайте кнопку «зима&лето» в течение 6 секунд, пока настенный котел выключен. После звукового сигнала значок WiFi начнет мигать и перейдет в режим поиска сети «WiFi»;

6. Войдите в приложение «Облачный интеллект»/ «Cloud Intelligent» /Smart Life и нажмите кнопку «+» в правом верхнем углу домашней страницы;

7. Если устройство не будет найдено автоматически, нажмите в правом верхнем углу на странице Автообнаружение значок «Сканировать»;

8. Отсканируйте QR-код устройства- котла;

9. Подключите устройство - котел в соответствии с подсказками приложения, чтобы завершить привязку к сети WiFi. Подключение завершено.

### **Информация о статусе работы в режиме реального времени и запрос истории неисправностей**

Мгновенное рабочее состояние: нажмите и удерживайте кнопку «зима/лето» + кнопку «вверх» в течение 3 секунд, чтобы войти. (По завершении нажмите кнопку включения/выключения, чтобы выйти. Если в течение 180 секунд не выполняется никаких действий, произойдет автоматический выход)

Информация запроса включает в себя производительность горячей воды для бытового потребления, мгновенную температуру горячей воды для бытового потребления, мгновенную температуру отопительной воды, время работы горения (×100 часов) и количество операций горения (×100 раз), которые отмечены с \_0, \_1, \_2, \_3 и \_4 соответственно.

После входа в состояние запроса системной информации первое, что необходимо запросить, — это производительность горячей воды для бытового потребления. Двойной экран с цифрами 8 (значок температуры) сначала отображает логотип «\_0» в течение 4 секунд, а затем переключается на отображение соответствующей производительности ГВС. Отображение параметра состоит из десятков (значок температуры) и единиц (значок давления).

Логотип «\_1» отображается в течение двух секунд, а затем переключается на отображение соответствующей мгновенной температуры горячей воды для бытового потребления. С помощью «Кнопки повышения температуры» или «Кнопки понижения температуры» можно последовательно запрашивать другие элементы информации.

Способ отображения информации о мгновенной температуре на выходе отопительной воды, времени работы горения и количестве операций горения такой же, как и способ отображения информации о мгновенной температуре горячей воды для бытового потребления. Нажмите кнопку «Вкл/Выкл» один раз или ничего не делайте в течение 180 секунд, чтобы выйти из состояния запроса системной информации. Время сгорания и количество операций сгорания сохраняются в EEPROM и могут храниться в течение длительного времени.

Информация о статусе работы в режиме реального времени:

Код индикации	Что означают данные	Единицы измерения	Примечание
_0	Производительность горячей воды	L/min	
_1	Мгновенная температура горячей воды	°C	
_2	Мгновенная температура на выходе отопительной воды	°C	
_3	Продолжительность горения	× 100 hours	Шестнадцатеричный
_4	Время эксплуатации	× 100 times	Шестнадцатеричный

Запрос информации о произошедших неисправностях: нажмите и удерживайте кнопку «зима/лето» + кнопку «вниз» в течение 3 секунд для входа. (По завершении нажмите кнопку питания, чтобы выйти. Если в течение 180 секунд не выполняется никаких действий, произойдет автоматический выход).

Для запроса доступны 10 произошедших неисправностей, расположенных в хронологическом порядке в соответствии со временем возникновения неисправностей (самая последняя неисправность располагается первой) и отмеченных \_0, \_1, \_2, \_3, \_4, \_5, \_6, \_7, \_8, \_9 по очереди.

После входа в состояние запроса истории неисправностей на двойном экране 8 (значок температуры и значок давления) сначала отображается логотип «\_0» в течение двух секунд, а затем переключается на отображение соответствующего кода неисправности. Если соответствующий код неисправности отсутствует, отображается «--». С помощью «кнопки повышения температуры» или «кнопки понижения температуры» коды неисправностей, соответствующие другим номерам, могут отображаться поочередно указанным выше способом. Коснитесь кнопки «Включить» один раз или ничего не делайте в течение 180 секунд, чтобы выйти из состояния запроса истории ошибок. Код неисправности сохраняется в EEPROM и может храниться в течение длительного времени.

## КОДЫ НЕИСПРАВНОСТЕЙ И ИХ УСТРАНЕНИЕ

Остановка работы котла, вызванная отказом или неправильной работой какой-либо из его систем, сопровождается отображением на дисплее панели управления котла соответствующего кода ошибки, что облегчает обнаружение неисправности.

После непрерывной работы котла в режиме ГВС в течение 60 минут, произойдет автоматическое выключение. Это не является признаком неисправности. Повторный переход котла в режим ГВС, произойдет после закрытия и открытия крана на узле разбора.

Коды неисправностей и методы решения проблем приведены ниже в таблице:

Код ошибки	Описание ошибки	Устранение неисправности
Громкий сигнал	Проблема с газом	Свяжитесь с сервисным специалистом
Снижение давления воды	Утечка в трубопроводе	Выявить место утечки и устранить
E1	Нет подачи газа	Откройте газовый клапан, восстановите подачу газа
	Ошибка подключения	Подключите правильно
	Повреждена плата управления	Исправить повреждения
E2	Дымоход заблокирован	Очистите дымоход
	Отказ реле давления воздуха	Отремонтируйте реле давления воздуха
	Отказ вентилятора	Отремонтируйте вентилятор
	Отказ платы управления и провода питания	Проверьте плату управления и отремонтируйте
E3	Неисправность реле давления воздуха	Отремонтируйте реле давления воздуха
	Неисправность панели управления или неверно подключен провод	Отремонтируйте плату управления, исправьте подключение
E4	Температура нагрева воды выше заданной	Проверьте не засорилась ли труба с горячей водой
E5	Неисправен датчик горячей воды на входе	Отремонтируйте датчик
	Неисправна плата управления или неверное подключение	Отремонтируйте плату управления, исправьте подключение
E6	Неисправен датчик горячей воды на выходе	Отремонтируйте датчик
	Неисправна плата управления или неверное подключение	Отремонтируйте плату управления, исправьте подключение
E7	Неисправен датчик на выходе нагреваемой воды отопления	Отремонтируйте датчик
	Неисправна плата управления или неверное подключение	Отремонтируйте плату управления, исправьте подключение
E8	Неисправность контакта обратной связи	Исправить контакт
	Неисправна плата управления или неверное подключение	Отремонтируйте плату управления, исправьте подключение
E9	Давление воды в системе слишком низкое	Подача воды до 1-1,5 бар
	Неисправна плата управления или неверное подключение	Отремонтируйте плату управления, исправьте подключение
Шум	Давление газа нестабильно	Обратитесь в газовую компанию
	Шум вентилятора	Проверьте и отремонтируйте вентилятор
	Шум циркуляционного насоса	Отремонтируйте циркуляционный насос
	Воздух внутри водопровода	Спустите воздух из водопровода
	Шум сопла	Очистите сопло
Не идет горячая вода при открытом кране	Блокировка трубы горячей воды или остановка подачи воды	Очистите фильтр и трубу для подачи воды
	Отказ трехходового клапана	Отремонтируйте трехходовой клапан
	Отказ водяного насоса	Отремонтируйте насос
	Неисправна плата управления или неверное подключение	Отремонтируйте плату управления, исправьте подключение

## ТЕХНИЧЕСКОЕ ОБСЛУЖИВАНИЕ

Техническое обслуживание (ТО) — важная составляющая обеспечения безопасности, эффективной работы котла и залог его длительной эксплуатации. Производите ТО в соответствии с действующими нормами и правилами, а также требованиями производителя, не реже 1 раза в год.

Техническое обслуживание должно выполняться в соответствии с инструкциями и только персоналом специализированного сервисного центра.

Работы, связанные с техническим обслуживанием, не являются гарантийными обязательствами предприятия-изготовителя и производятся за счет потребителя.

### Процедура осмотра и технического обслуживания

Всякий раз перед началом осмотра и техобслуживания необходимо выполнить следующие процедуры:

- отключите котел;
- отключите электропитание, закройте газовый запорный кран;
- закройте краны «подачи» и «обратки» на системе отопления, а также впускной кран холодной воды;
- при необходимости откройте сливной кран для спуска теплоносителя из котла;
- откройте крышку котла.

### После выполнения осмотра и техобслуживания необходимо выполнить следующие процедуры:

- откройте краны «подачи» и «обратки» на системе отопления, а также впускной кран холодной воды;
- заполните систему отопления до нормального давления (1-1,5 бар);
- откройте запорный газовый кран;
- включите электропитание;
- убедитесь в отсутствии утечек газа и воды в котле;
- закройте крышку котла.

## ПЕРЕВОД КОТЛА НА СПГ (сжиженный природный газ)

Газовые котлы E8tempo (все модели) работают как на природном магистральном газе-метан, так и на сжиженном природном газе (СПГ) - пропан-бутан. В базовом варианте газовые котлы E8tempo настроены на магистральный газ метан.

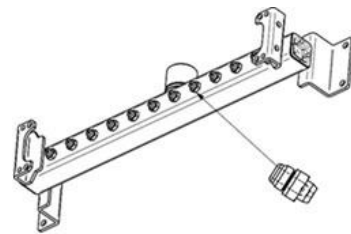
Давление сжиженного газа 2960 Па (29,6 мБар). При подключении газового котла E8tempo к СПГ пропан-бутану, необходимо

дополнительно приобрести жиклеры (форсунки)

Настроить газовый котел согласно инструкции:

1. Снять крышку котла, демонтировать рампу и поменять на жиклеры в зависимости от модели котла, предварительно обработав резьбовое соединение "фиксатором резьбы".

Так же, при наличии, можно заменить всю рампу в сборе.



Рампа подачи газа  
с форсунками (жиклерами)

Важное условие для сохранения гарантийных обязательств: перевод котла на сжиженный природный газ должны осуществлять квалифицированные специалисты авторизованного сервисного центра ООО «Е8».

Лицом, выполняющим функции иностранного изготовителя в Российской Федерации, является

ООО «Е8».

Телефонная линия для звонков по РФ:  
8-800-350-88-21