

E8 tempo

ЭЛЕКТРИЧЕСКИЙ НАКОПИТЕЛЬНЫЙ
ВОДОНАГРЕВАТЕЛЬ КОСВЕННОГО НАГРЕВА

РУКОВОДСТВО ПО ЭКСПЛУАТАЦИИ

РУКОВОДСТВО ПО ЭКСПЛУАТАЦИИ
ВКЛЮЧАЕТ В СЕБЯ
ГАРАНТИЙНЫЙ ТАЛОН

EAC

СОДЕРЖАНИЕ

	стр.
Важная информация	3
Меры предосторожности	3
Назначение прибора	5
• Принцип действия	5
Рабочие характеристики	6
• Технические характеристики	6
• Условия эксплуатации	7
Описание водонагревателя	7
• Габаритные и присоединительные размеры	8
• Комплект поставки	8
Установка водонагревателя	8
Подключение к водопроводной магистрали	10
• Требования к воде	11
• Схема подключения водонагревателя к водопроводу	12
Подключение к электрической сети	13
• Управление водонагревателя	14
• Подключение термостата	15
Ввод в эксплуатацию	16
• Заполнение водонагревателя	16
• Проверка герметичности соединения	16
Техническое обслуживание	17
Устранение неисправностей	19
Транспортировка и хранения	20
Утилизация	20
Гарантийный талон	21
Бланк Гарантийного талона	26
Профилактическое обслуживание изделия	28
Отрывной талон	29

Уважаемый Покупатель! Благодарим Вас за выбор нашего оборудования!

ВАЖНАЯ ИНФОРМАЦИЯ

Просим внимательно ознакомиться с руководством по эксплуатации перед использованием водонагревателя. В данном руководстве по эксплуатации содержится важная информация, касающаяся Вашей безопасности, а также рекомендации по правильному использованию прибора и уходу за ним. Сохраните руководство по эксплуатации вместе с гарантийным талоном, кассовым чеком, по возможности, картонной коробкой и упаковочным материалом. В данном руководстве по эксплуатации описываются разные виды данного типа устройства. Приобретенный Вами водонагреватель может несколько отличаться от описанного в руководстве, что не влияет на способы использования и эксплуатации.

МЕРЫ ПРЕДОСТОРОЖНОСТИ

При использовании водонагревателя, необходимо соблюдать ряд мер предосторожности. Неправильная эксплуатация в силу игнорирования мер предосторожности может привести к причинению вреда здоровью пользователя и других людей, а также нанесения ущерба их имуществу.

1. Любой прибор должен находиться под наблюдением во время его эксплуатации, особенно, если неподалёку от него находятся дети. Внимательно следите за тем, чтобы дети не прикасались к прибору.
2. Запрещается включать водонагреватель, если он не наполнен водой или, если обнаружена непроходимость воды через предохранительный клапан.
3. Никогда не используйте водонагреватель, если он неисправен.
4. Подключайте водонагреватель только к сети 220/380 В /50 Гц. При необходимости выясните характеристики своей сети у поставщиков электроэнергии.
5. Не снимайте крышки водонагревателя во время его работы.
6. Не используйте опасные химические вещества для чистки водонагревателя и не допускайте их попадания на него.
7. Незамедлительно отключите водонагреватель от электрической сети, если от него идут странные звуки, запах или дым.
8. Всегда отключайте водонагреватель от электрической сети во время грозы.
9. Поскольку температура воды в водонагревателе может достигать 75°C, при использовании водонагревателя не следует подставлять части тела под горячую воду при первом включении. Для предотвращения ожогов правильно отрегулируйте температуру вытекающей воды.
10. Во избежание опасности поражения электрическим током, поврежденный сетевой шнур должен меняться только в авторизованных сервисных центрах изготовителя, квалифицированными специалистами.

11. Во избежание опасности поражения электрическим током не размещайте сетевой шнур рядом с нагревательными приборами и легковоспламеняющимися или горючими веществами.

12. Не используйте водонагреватель, в целях, не предусмотренных этим руководством по эксплуатации.

13. Не используйте водонагреватель во взрывоопасной или коррозионной среде. Не храните рядом с прибором бензин и другие летучие легковоспламеняющиеся жидкости – это очень опасно!

14. Запрещено вносить изменения в конструкцию водонагревателя или модифицировать его.

15. Любые сервисные работы должны производиться специализированной организацией, квалифицированными специалистами. Неправильная установка может повлечь за собой отказ в гарантийном обслуживании.

16. Водонагреватель не предназначен для использования лицами (включая детей) с ограниченными физическими, сенсорными или умственными возможностями, обладающими недостаточным опытом и знаниями, если они не находятся под наблюдением и не получили инструкций по использованию устройства от лица, ответственного за их безопасность. Необходимо, следить, чтобы дети не играли с прибором.

Важные меры предосторожности и инструкции, содержащиеся в данном руководстве, не включают всех возможных режимов и ситуаций, которые могут встречаться. Необходимо понимать, что здравый смысл, осторожность и тщательность являются факторами, которые невозможно «встроить» ни в один продукт.

Эти факторы должен учитывать человек, который заинтересован в надлежащей эксплуатации устройства. Изготовитель не несет ответственности в случае повреждения прибора или его отдельных частей во время транспортировки, в результате неправильной установки, в результате колебаний напряжения, а также в случае, если какая-либо часть прибора была изменена или модифицирована.

НАЗНАЧЕНИЕ ПРИБОРА

Водонагреватель предназначен для косвенного нагрева воды от газового, жидко топливного или твердотопливного котла.

Электрический нагревательный элемент догревает воду при низкой температуре теплоносителя и позволяет использовать прибор автономно в летний период.

Принцип действия

Внешний корпус ЭВН выполнен из окрашенной оцинкованной стали. Внутренний бак изготавливается из высококачественной нержавеющей стали DUPLEX, что обеспечивает высокую коррозионную стойкость и, как следствие, длительный срок эксплуатации. Пространство между внешним корпусом и внутренним баком заполнено пенополиуретаном — современной, экологически (CFC-без фреонов) чистой теплоизоляцией, обладающей наилучшими характеристиками теплосбережения.

При необходимости догрева воды в баке нагрев производится с помощью трубчатого электронагревателя (ТЭН), выполненного из титана. ТЭН управляется термостатом, который имеет плавную регулировку температуры до +75°C ($\pm 5^\circ\text{C}$). Термостат автоматически поддерживает температуру воды, периодически переводя ЭВН из режима нагрева (включения ТЭНа) в режим термоизоляции (выключения ТЭНа) и обратно.

РАБОЧИЕ ХАРАКТЕРИСТИКИ

Технические характеристики

Наименование	Ед. измер.	ETS-100L	ETS-150L	ETS-200L	ETS-250L
Объем внутреннего бака	л	93	132	194	225
Параметры электропитания	В/Гц	220/380~/50			
Мощность теплообменника	кВт	20-30			
Теплообменник: диаметр, длина	мм/м	Ø 22/15			
Площадь поверхности теплообменника	м ²	1,6	1,6	1,6	1,6
Материал теплообменника	-	AISI 316L			
Толщина стенки теплообменника	мм	0,3			
Толщина стенки внутреннего бака	мм	1,0			
Макс. температура	°C	90°C			
Макс. температура теплоносителя	°C	100°C			
Номинальная потребляемая мощность	кВт	3			
Номинальное давление/Максимальное	бар	6/10			
Время нагрева ТЭНом при мощности 3 кВт (от 10°C до 45°C)	мин	74	97	121	146
Степень защиты	-	IPX4	IPX4	IPX4	IPX4
Время нагрева воды теплоносителем 80°C до 45°C на выходе	мин	28	45	36	40
Постоянные посуточные потери	кВтч/сут	1,00	1,50	2,00	3,50
Бак из стали Duplex	-	•	•	•	•
Тип установки	-	вертикальный			
Производительность при t 45°C на выходе	л/час	800			
Присоединительные размеры контура ГВС	''	3/4''			
Присоединительные размеры контура отопления	''	3/4''			
Термоизоляция (полиуретан) толщина	мм	45±3			
Размер в упаковке	мм	540/ 540 /1170	540/ 540 /1560	630/ 630/ 1440	630/ 630/ 1570
Вес без упаковки	кг	37	41	45	49

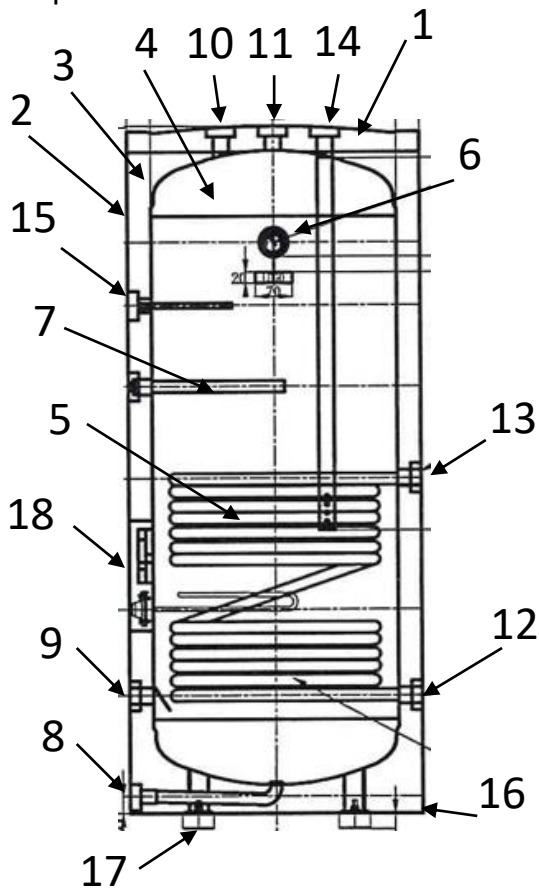
Условия эксплуатации:

Температура окружающей среды: +2 ... +45 °С
Минимальное давление в системе водоснабжения: 0,7 бар.
Максимальное давление в системе водоснабжения: 10 бар.

Максимальное давление теплоносителя в теплообменнике: 10 бар.

ОПИСАНИЕ ВОДОНАГРЕВАТЕЛЯ

На Рис. 1 представлено устройство водонагревателя серии ETS- с одним спиральным змеевиком.



1. Верхняя защитная крышка
2. Внешний декоративный корпус
3. Теплоизоляционный слой из пенополиуретана
4. Внутренний резервуар
5. Змеевик
6. Термометр
7. Защитный магниевый анод
8. Патрубок слива
9. Патрубок подачи холодной воды
10. Патрубок выхода горячей воды
11. Патрубок группы безопасности
12. Патрубок выхода теплоносителя
13. Патрубок входа теплоносителя
14. Патрубок рециркуляции
15. Канал для датчика температуры котла
16. Нижняя крышка
17. Ножки
18. ТЭН с термостатом 59Т+66Т

Габаритные и присоединительные размеры*

*- могут незначительно отличаться от заявленных

НАИМЕНОВАНИЕ	НА СХЕМЕ	ETS-100L	ETS-150L	ETS-200L	ETS-250L
Высота, мм	L	1042	1432	1312	1442
Диаметр, мм	D	470	470	560	560
Вход холодной воды, дюйм	9	1	1	1	1
Вход горячей воды, дюйм	10	1	1	1	1
Вход/выход теплоносителя, дюйм	12/13	1	1	1	1
Рециркуляция, дюйм	14	1	1	1	1

Комплект поставки

1. Водонагреватель – 1 шт.
2. Встроенный ТЭН – 1 шт
3. Ножки – 3 шт.
4. Упаковка – 1 шт.
5. Руководство по эксплуатации и гарантийный талон – 1 шт.

УСТАНОВКА ВОДОНАГРЕВАТЕЛЯ

Рекомендуется устанавливать ЭВН максимально близко от места использования горячей воды, чтобы сократить потери тепла в трубах.

Во избежание причинения вреда имуществу потребителя и (или) третьих лиц в случае неисправной системы горячего водоснабжения, необходимо производить монтаж ЭВН в помещениях, имеющих гидроизоляцию полов и дренаж в канализацию.

В случае размещения ЭВН в местах, труднодоступных для проведения технического и гарантийного обслуживания, монтаж и демонтаж ЭВН осуществляется потребителем самостоятельно, либо за его счёт.

Накопительный водонагреватель косвенного нагрева рекомендуется устанавливать в непосредственной близости к теплогенератору. Помещение установки должно соответствовать следующим нормам:

- температура воздуха от +2 до +45°C;
- влажность воздуха не более 80%

При подключении к системе отопления с медными элементами необходимо монтировать изолирующие промежуточные элементы между системой и оборудованием (диэлектрические муфты или промежуточные элементы из пластиковых труб)!

Накопительный водонагреватель подключается к системе отопления, давление в которой не должно превышать 6 бар.

Перед монтажом необходимо промыть систему отопления. Трубы на вход и выход водонагревателя должны выдерживать температуру воды не менее 100С, а так же давление воды более 8 бар.

Запрещается установка любых отсекающих вентилях между водонагревателем и предохранительным клапаном. Эксплуатация накопительного водонагревателя без предохранительного клапана запрещена.

Для защиты водонагревателя рекомендуется устанавливать:

- Предохранительный клапан, настроенный на давление 6 бар необходимо устанавливать в месте входа холодной воды (удостоверьтесь, что гибкая сливная труба установлена на отверстие спуска давления и слива воды и направлена вниз в специальный дренаж для удаления воды).
- На вход холодной воды рекомендуется установить фильтр (для предотвращения попадания грязи и ржавчины в водонагреватель и корректной работы предохранительного клапана существует группа безопасности, которая устанавливается на патрубок, расположенный в верхней части водонагревателя) (Рис. 1. п. 11).
- Расширительный бак системы ГВС. При установке расширительного бака, его объём должен составлять не менее 5% от объёма накопительного водонагревателя.

Перед первым включением (вводом в эксплуатацию) водонагреватель необходимо наполнить и промыть теплообменник и бак.

Водонагреватель должен устанавливаться во внутреннем помещении здания, защищенном от замерзания и воздействия атмосферных осадков. Помещение, где установлен водонагреватель, должно быть обеспечено достаточным естественным светом, а в ночное время - электрическим освещением. Места, которые по техническим причинам нельзя обеспечить естественным светом, должны иметь электрическое освещение. Освещение должно соответствовать СНиП II-4-79.

Все монтажные, сантехнические и электромонтажные работы должны проводиться квалифицированным персоналом.

Во избежание причинения вреда имущества потребителя и (или) третьих лиц в случае неисправной системы горячего водоснабжения, необходимо производить монтаж ЭВН в помещениях, имеющих гидроизоляцию полов и дренаж в канализацию.

В случае размещения ЭВН в местах, труднодоступных для проведения технического и гарантийного обслуживания, монтаж и демонтаж ЭВН осуществляется потребителем самостоятельно, либо за его счёт.

ПОДКЛЮЧЕНИЕ К ВОДОПРОВОДНОЙ МАГИСТРАЛИ

1. Водонагреватель подключается к водопроводной магистрали с давлением минимум 0,7 бар, максимум 6 бар. Эксплуатация водонагревателя допускается только при заполненном контуре горячего водоснабжения и греющего контура теплообменника.
2. Для подключения водонагревателя к водопроводу применяются трубы диаметром 1 дюйм.
3. Для предотвращения протечки при подсоединении труб используйте резиновые уплотнительные прокладки на резьбовых окончаниях труб.
4. На входной патрубок обозначенный голубым цветом и стрелкой направления течения воды накрутите предохранительный клапан так, чтобы течение воды совпадало с направлением стрелки на корпусе клапана. На отверстие сброса давления предохранительного клапана оденьте дренажную трубку для отвода воды (возможно появление при нагревании) в канализацию.
5. Водонагреватель со смонтированным клапаном подключить к водопроводной магистрали – в месте подведения воды установить отсечной кран.
6. К выходному патрубку, обозначенному красным цветом, подсоединить желаемое количество точек потребления.
7. Установить группу безопасности на патрубке.
8. Открыть отсечной кран и один из разборных кранов. После наполнения резервуара, о чем свидетельствует вытекание воды из разборного крана, закрыть разборный кран и проверить герметичность всех соединений.

Запрещена эксплуатация водонагревателя без установки на входной патрубок предохранительного клапана

Между предохранительным клапаном и входным патрубком нельзя монтировать дополнительные приспособления, например, отсечной кран.

Для непосредственного слива воды из внутреннего бака на приборе предусмотрен сливной патрубок (Рис. 1. п. 8).

Предохранительный клапан выполняет функции обратного клапана, препятствуя попаданию воды из водонагревателя в водопроводную сеть в случаях падения в последней давления и случаях возрастания давления в баке при сильном нагреве воды, а также функции защитного клапана, сбрасывая избыточное давление в баке при сильном нагреве воды. Во время работы водонагревателя вода может просачиваться из выпускной трубы предохранительного клапана для сброса излишнего давления, что происходит в целях безопасности водонагревателя. Эта выпускная труба должна оставаться открытой для атмосферы и быть установлена постоянно вниз и в незамерзающей окружающей среде.

Внимание! Запрещается эксплуатировать ЭВН без предохранительного клапана или использовать клапан других производителей.

Необходимо обеспечить отвод воды из выпускной трубы предохранительного клапана в канализацию, предусмотрев при монтаже ЭВН соответствующий дренаж.

Необходимо регулярно (не реже одного раза в месяц) проводить слив небольшого количества воды через выпускную трубу предохранительного клапана в канализацию для удаления известковых осадков и для проверки работоспособности клапана.

При подключении ЭВН в местах, не снабженных водопроводом, допускается подавать воду в ЭВН из вспомогательной емкости с использованием насосной станции, либо из емкости, размещенной на высоте не менее 5 метров от верхней точки ЭВН.

Требования к воде

№	Наименование компонентов	Ед. измерения	Норматив
1	РН (водородный показатель)	ед.рН	6-9
2	Мутность	ЕМФ	2,6
3	Жесткость	град.Ж	7,0
4	Железо общее	мг/дм ³	0,3
5	Сероводород и сульфиты	мн/дм ³	0,003

Не допускается наличия в воде механических примесей, агрессивных веществ, нефтепродуктов и их производных.

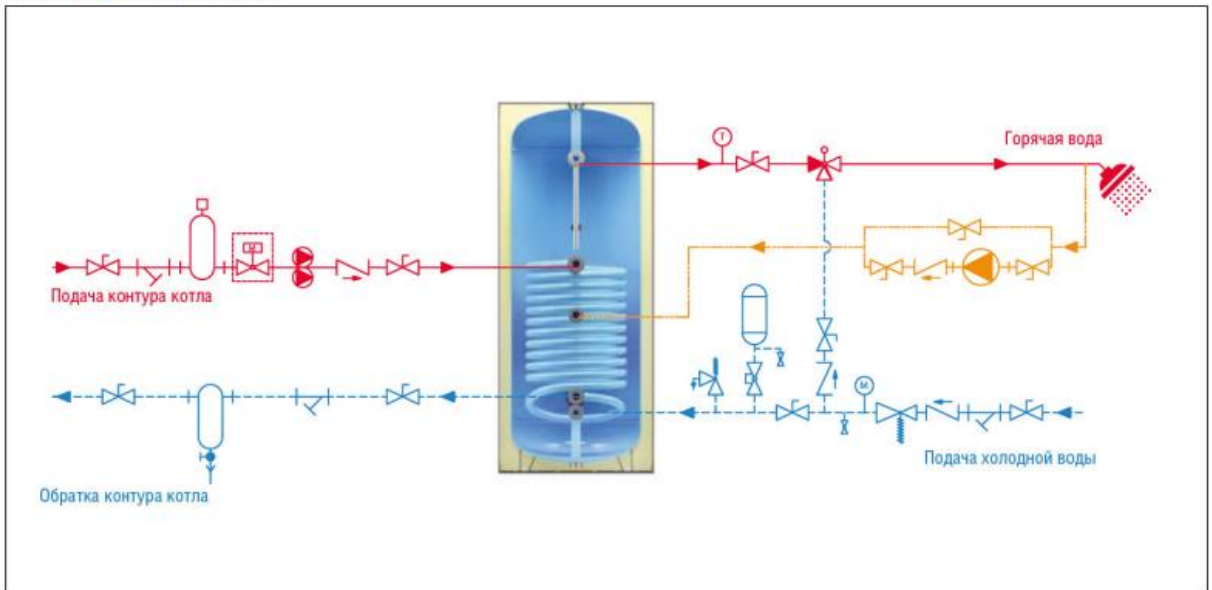
Если вода в месте установки содержит большое количество солей кальция, марганца или железа, то необходимо в подводящей системе смонтировать соответствующий фильтр для снижения количества накипи в резервуаре и на нагревательном элементе.

Необходимо подавать холодную воду в ЭВН используя фильтр предварительной очистки воды со степенью очистки не менее 200 мкм.

Схема подключения водонагревателя к водопроводу (пример) *

* Допускаются различные варианты подключения

ПРИНЦИПИАЛЬНАЯ СХЕМА ПОДКЛЮЧЕНИЯ ВОДОНАГРЕВАТЕЛЯ С ОДНИМ ТЕПЛООБМЕННИКОМ



УСЛОВНЫЕ ОБОЗНАЧЕНИЯ

Двухходовой вентиль с сервоприводом		Группа безопасности бойлера (обросной клапан)		Термометр	
Редуктор давления		Обратный клапан		Сдвоенный циркуляционный насос	
Трехходовой термосмесительный вентиль		Манометр		Циркуляционный насос	
Сепаратор воздуха		Воздухоотводчик		Шаровый кран	
Сливной вентиль		Солнечный коллектор		Грязевой фильтр	
Шламоуловитель		Расширительный бак		Шаровый кран со сливным клапаном	

Водонагреватель является прибором, действующим таким образом, что давление воды в водонагревателе, соответствует давлению воды в водопроводной магистрали.

Если в магистрали давление превышает 6 бар, то следует смонтировать перед водонагревателем редуктор давления, чтобы давление не превышало 6 бар.

Во время обычной работы кран подачи холодной воды должен быть установлен в положение «открыт» («open»).

ПОДКЛЮЧЕНИЕ К ЭЛЕКТРИЧЕСКОЙ СЕТИ

Перед подключением накопительного водонагревателя убедитесь в том, что водонагреватель заземлен надлежащим образом. Правильное заземление важно для минимизации ударов током и опасности возгорания.

1. Водонагреватель рассчитан на подключение к электрической сети 220/380~ В. При установке водонагревателя следует соблюдать действующие правила электробезопасности.

2. Перед включением водонагревателя к электрической сети убедитесь, что её параметры соответствуют техническим характеристикам водонагревателя.

3. Перед включением электропитания убедитесь, что ЭВН заполнен водой!

Управление водонагревателя*

* - возможно иное исполнение

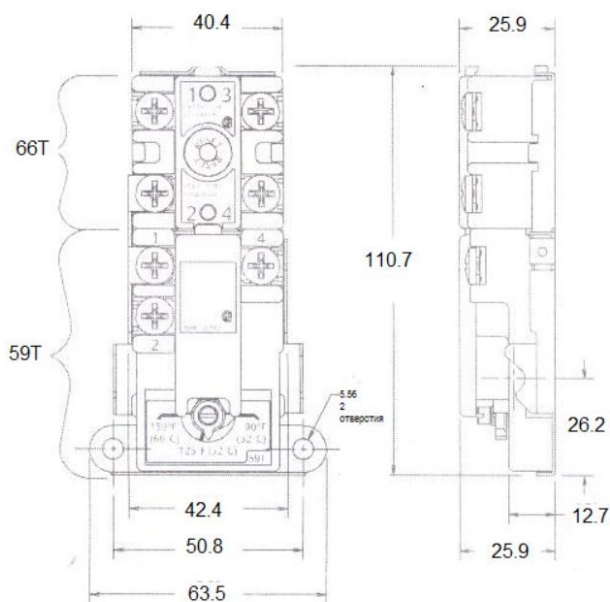
Термостат 59Т/66Т регулируется в диапазоне 60°F (33°C). Минимальное предельное значение регулируемого диапазона температур - 32°C (90°F). Максимальное предельное значение регулируемого диапазона температур - 93°C (200°F).

Термостат 59Т/66Т обладает конструкцией, которая с одной стороны позволяет управлять токами большой величины, а с другой стороны удовлетворяет требованиям длительности сроков эксплуатации, предъявляемым к электрическим водонагревателям.

В термостате быстродействующий контакт обеспечивает биметаллические диск, предназначенный для продолжительной надежной эксплуатации.

Биметаллические диски термостата 59Т/66Т находятся в близком тепловом контакте с задней пластиной термостата. Правильно установленный термостат 59Т/66Т обеспечивает хорошую тепловую отдачу.

Термостат 59Т/66Т серии могут быть откалиброваны для соответствия специальным требованиям.



Размеры указаны в мм.



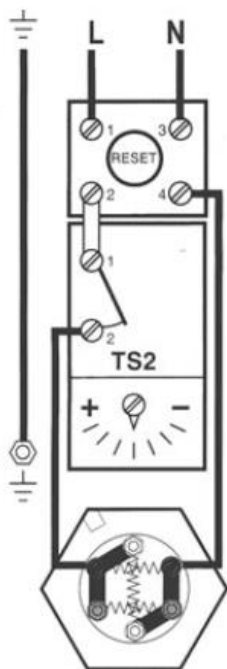
ПОДКЛЮЧЕНИЕ ТЕРМОСТАТА

Схема выключателей термостата 59Т/66Т может быть реализована двумя способами:

Автоматический возврат в исходное состояние с однополюсным выключателем (SPST) – Выключатель размыкает нормально-замкнутые контакты при повышении температуры. Контакты автоматически возвращаются в замкнутое состояние, как только температура снова становится равной температуре замыкания

Автоматический возврат в исходное состояние с однополюсным выключателем на два направления (SPDT) - Это устройство аналогично ограничителю с выключателем на одно направление, но в нем есть дополнительный набор контактов, которые замыкаются при размыкании нормально-замкнутых контактов и размыкаются, когда автоматически происходит возврат в исходное состояние.

*Стандартная
3кВт 230В 1-фаза*



Сетевой кабель с вилкой установлен на заводе. Вилка может быть заменена в соответствии с национальным стандартом. Если необходима меньшая мощность см. выше.

ВВОД В ЭКСПЛУАТАЦИЮ

Заполнение водонагревателя

Перед включением нагрева водонагревателя внутренний бак системы ГВС необходимо наполнить водой. При заполнении бака водой нужно открыть ближайший кран горячего водоснабжения (остальные краны должны быть закрыты). Далее необходимо открыть запорное устройство подачи холодной воды в водонагреватель для его заполнения. Внутренний бак необходимо заполнять до момента, когда из крана горячего водоснабжения польётся вода. Кран горячей воды необходимо закрыть при вытекании воды из крана равномерной струёй без воздушных пузырьков и посторонних звуках в трубах. В целях промывки и ополаскивания бака перед первым использованием или при длительных простоях без водоразбора, необходимо выпустить из водо- разборного крана большое количество воды.

Эксплуатация водонагревателя допускается только при заполненном контуре горячего водоснабжения и греющего контура теплообменника.

При заполнении системы горячего водоснабжения следите за тем, чтобы используемая вода не содержала агрессивных компонентов и соответствовала предъявленным требованиям производителя и требованиям СанПиН 2.1.4.1074-01 (стр. 13).

Не допускается в воде наличие механических примесей, агрессивных веществ, нефтепродуктов и их производных.

Нарушение данного требования может стать причиной интенсивного накипь образования на внутренней поверхности бака и теплообменников, повышенному износу магниевому анода и, в крайнем случае, поломке водонагревателя.

Проверка герметичности соединений

После промывки и заполнения водонагревателя до рабочего давления необходимо визуально произвести осмотр присоединений и трубопроводов на возможные утечки.

ТЕХНИЧЕСКОЕ ОБСЛУЖИВАНИЕ

Для обеспечения надёжной работы водонагревателя и обеспечения продолжительного срока службы рекомендуется регулярно проверять текущее состояние оборудования и осуществлять его сервисное обслуживание. Рекомендуется ежегодно проводить работы по проверке и обслуживанию водонагревателя. Обязательным условием является проведение данных работ обученным и компетентным персоналом авторизованного сервисного центра.

Перечень работ

- Контроль герметичности гидравлических соединений;
- Проверка фильтров грязевиков;
- Проверка состояния теплообменника и внутренней поверхности бака, при необходимости очистку его от загрязнений и отложений накипи внутри (частота чистки зависит от параметров жесткости воды);
- Проверка давления в расширительном баке системы ГВС (при наличии);
- Проверку целостности теплоизоляционного материала;
- Проверку функционирования предохранительных устройств и аварийных устройств (при наличии);
- Проверку состояния магниевого анода;
- Замена магниевого анода производится один раз в год в обязательном порядке.

Во время нагревания может начать капать вода из отверстия предохранительного клапана. Избежать подтекания воды невозможно и нельзя препятствовать этому, так как блокировка клапана может привести к разрыву внутреннего резервуара.

1. Если водонагреватель не используется продолжительное время, особенно в регионах с низкой температурой воздуха (ниже 0°C), для предотвращения повреждения водонагревателя (по причине замерзания воды во внутреннем баке), воду из нагревателя следует слить.
2. Водонагреватель оснащен термовыключателем, который прекратит подачу электроэнергии к ТЭНу, при перегреве воды. Если водонагреватель включен в сеть, но не происходит нагрев воды и не горит индикатор подключения к электросети, значит отключился или не был включен термовыключатель.

3. Помните о контрольных проверках исправности действия предохранительного клапана каждые 14 дней – способ проверки:

- перевести ручку слива в верхнее положение до ощущения перехода резьбы и тогда из отверстия клапана должна потечь вода. После проверки вытекания воды верните ручку в предыдущее положение.

4. Наружные поверхности нагревателя по мере необходимости протирать влажной тряпочкой с мылом.

5. При проведении ТО проверяется состояние магниевого анода и наличие накипи на ТЭНе. Одновременно с этим удаляется осадок, который может накапливаться в нижней части ЭВН. Если на ТЭНе образовалась накипь, то её можно удалить с помощью средства удаления накипи, либо механическим путём. При удалении осадка из ЭВН не следует применять чрезмерных усилий и использовать абразивные чистящие средства. Необходимо через год с момента подключения ЭВН провести первое техническое обслуживание и по интенсивности образования накипи, и осадка определить сроки проведения последующих ТО. Данное действие максимально продлит срок эксплуатации ЭВН.

УСТРАНЕНИЕ НЕИСПРАВНОСТЕЙ

Возможные неисправности и методы их устранения

Проблема	Возможные причины	Способ устранения
Из крана выхода горячей воды не течет вода	1. Отключена подача воды	1. Подождать восстановления подачи воды
	2. Слишком низкое давление воды	2. Включить водонагреватель снова, когда восстановится нормальное давление воды
	3. Закрыт кран подачи холодной воды	3. Открыть кран подачи холодной воды
Температура воды слишком высокая	Повреждение системы контроля температуры воды	Обратиться к специалисту по ремонту, в сервисный центр
Протечка воды	Нарушено уплотнение в месте подключения труб	Заменить уплотнение соединения
Вода течет из корпуса прибора	1. Разрушение внутреннего бака (коррозия)	Обратиться к специалисту по ремонту, в сервисный центр
	2. Нарушено уплотнение в месте присоединения нагревательного элемента	
Вода течёт из носика предохранительного клапана, даже когда прибор не нагревает воду	Давление воды в водопроводной магистрали превышает или близко к 0,8 МПа	Смонтировать перед водонагревателем редуктор давления и уменьшить давление воды в водопроводной магистрали

ТРАНСПОРТИРОВКА И ХРАНЕНИЕ

Транспортировка и хранение электроводонагревателей осуществляется в соответствии с манипуляционными знаками на упаковке:



необходимость защиты груза
от воздействия влаги



хрупкость груза, условие
осторожного обращения



рекомендованный температурный диапазон
хранения груза: от - 10° С до +50° С



правильное вертикальное
положение груза

Правила и условия хранения и перевозки также указаны на упаковке товара.

УТИЛИЗАЦИЯ

При соблюдении правил установки, эксплуатации и технического обслуживания ЭВН и соответствии качества используемой воды действующим стандартом изготовитель устанавливает срок службы 10 лет от даты покупки ЭВН. Все составные части водонагревателя изготовлены из материалов, допускающих, в случае необходимости, экологически безопасную его утилизацию, которая должна происходить в соответствии с нормами и правилами той страны, где эксплуатируется водонагреватель.

ГАРАНТИЙНЫЙ ТАЛОН

УВАЖАЕМЫЙ ПОКУПАТЕЛЬ!

Обратите внимание на необходимость вашей подписи на стр. 27.

Гарантийные обязательства

Гарантийное обслуживание и ремонт бытового накопительного водонагревателя с соблюдением требований и норм Изготовителя производится на территории РФ только в авторизованных сервисных центрах Изготовителя или мастерских, уполномоченных производителем и работающих с ним на основании договора. Срок проведения экспертизы и гарантийного ремонта – не более 45 дней с момента приемки дефектного изделия авторизованным сервисным центром. Если при эксплуатации изделия Вы столкнулись с неполадками в его работе, которые Вы не можете устранить самостоятельно в строгом соответствии с Руководством по эксплуатации изделия, обратитесь к региональному представителю Изготовителя в России, уточнив адрес у продавца.

Если отсутствие надлежащим образом заполненного гарантийного талона на изделие или отсутствие чека с указанием изделия не позволяет идентифицировать изделие и факт его продажи на территории РФ, то

Изготовитель вправе отказать в гарантийном обслуживании изделия. При невозможности определить дату продажи изделия, гарантийный срок исчисляется с даты его производства. Дата производства изделия определяется по реестру Изготовителя в соответствии с серийным номером изделия.

Официальный срок службы бытового накопительного водонагревателя, установленный изготовителем, 10 лет со дня передачи изделия потребителю.

Указанный срок службы действителен только при условии соблюдения правил эксплуатации и правильного ухода за изделием.

Во избежание недоразумений убедительно просим Вас внимательно изучить Руководство по эксплуатации изделия и условия гарантийных обязательств, проверить правильность заполнения бланка гарантийного талона. Согласно требованиям Изготовителя, гарантийный талон действителен только при наличии четко и правильно указанных данных: модели, серийного номера изделия, даты покупки, данных фирмы-продавца, подписи покупателя. Соответствующие данные также должны быть указаны продавцом на отрывных талонах.

Модель и серийный номер изделия (на маркировочной (идентификационной) наклейке Изготовителя на изделии) должны соответствовать указанным в гарантийном талоне продавцом. При нарушении этих условий, а также в случае, когда данные, указанные в гарантийном талоне, изменены или стертые, талон может быть признан недействительным.

Данным гарантийным талоном Изготовитель подтверждает принятие на себя обязательств по удовлетворению законных требований потребителей в случае обнаружения недостатков изделия, возникших по вине Изготовителя в течение установленного гарантийного срока.

Гарантийный срок для бытового накопительного водонагревателя установленный Изготовителем на электрическую часть 2 года со дня передачи Изделия потребителю.

Гарантийный срок на течь емкости бытового накопительного водонагревателя установленный изготовителем составляет 10 лет со дня передачи Изделия потребителю.

Изготовитель оставляет за собой право:

- отказать в гарантийном сервисном обслуживании изделия в случае несоблюдения изложенных ниже условий (см. «Досрочное прекращение гарантийного обслуживания»);
- самостоятельно инициировать независимую экспертизу для выяснения обстоятельств, приведших к выходу прибора из строя;
- сравнивать предоставленную маркировочную (идентификационную) наклейку изделия с данными реестров производства для проверки соответствия серийного номера изделия уникальным

Гарантия Изготовителя действительна только на территории РФ на изделия, купленные на территории РФ и изготовленные для РФ.

Просим Вас хранить Гарантийный талон в течение всего гарантийного срока, установленного Изготовителем на приобретенное Вами изделие. При покупке изделия требуйте от продавца проверку его комплектности и отсутствия механических повреждений в Вашем присутствии, а также правильного и четкого заполнения данного гарантийного талона. Претензии по некомплектности и выявленным механическим повреждениям после продажи изделия не принимаются.

Для гарантийного ремонта предъявляйте данный Гарантийный талон вместе с товарным (кассовым) чеком или другим документом, подтверждающим дату и факт продажи изделия на территории РФ.

Общие правила установки, подключения и запуска в эксплуатацию изделий. Установка, подключение и запуск в эксплуатацию изделий торговой марки E8tempo допускается исключительно специалистами и организациями, имеющими лицензии или соответствующие разрешения (допуски) на данный вид деятельности, либо специалистами и организациями, авторизованными для монтажа и/или обслуживания данного вида техники.

О необходимости проведения тех или иных монтажных и/или сервисных работ специализированными организациями Вы можете узнать, внимательно ознакомившись с Руководством по эксплуатации на приобретенное Вами изделие.

Для монтажа приобретенного оборудования Вы можете воспользоваться платной услугой специалистов авторизованных сервисных центров, которые проведут все необходимые работы для длительного и безопасного использования приобретенного Вами изделия.

Вы можете также воспользоваться услугами любых других квалифицированных специалистов, однако, в этом случае, если изделие вышло из строя вследствие неправильной установки и подключения, Вы теряете право на бесплатное гарантийное обслуживание.

Досрочное прекращение гарантийного обслуживания

Все условия гарантийного обслуживания регулируются Законодательством РФ и Законом РФ «О защите прав потребителей». В частности, отказ в бесплатном гарантийном обслуживании изделия может быть вызван:

- нарушением при оформлении гарантийного талона при продаже изделия;
- отсутствием товарного или кассового чека о продаже изделия или невозможностью определить продавца изделия;
- наличием следов механических повреждений, возникших после передачи изделия потребителю и явившихся возможной причиной возникновения дефекта;
- наличием повреждений, вызванных несоответствием стандартам параметров питающих сетей и других подобных внешних факторов, а также вызванных использованием нестандартных, неоригинальных (или некачественных) аксессуаров, принадлежностей, запасных частей, элементов и т.д.;
- нарушением правил Руководства по эксплуатации данного изделия;
- наличием следов несанкционированного вскрытия и/или ремонта изделия (за исключением случаев, предусмотренных Руководством по эксплуатации), повлекших за собой отказ в работе изделия;
- дефектом или отказом системы, или её части, где изделие использовалось как часть системы и это могло привести к дефекту или отказу изделия.

Гарантийные обязательства не распространяются на перечисленные ниже части и принадлежности изделия:

- соединительные герметизирующие прокладки;
- дополнительные приспособления и документацию, прилагаемую к изделию;
- расходные части изделия, подразумевающие периодическую замену за счет потребителя, магниевые аноды и т.д.;
- материалы, наклеенные на изделие, имеющие рекламное или информационное назначение, за исключением маркировочной (идентификационной);
- наклейки Изготовителя.

Изготовитель не несет гарантийных обязательств за изделие в следующих случаях:

- если изделие использовалось в иных целях, не соответствующих его прямому назначению в соответствии с Руководством по эксплуатации;
- если на изделии отсутствует маркировочная (идентификационная) табличка Изготовителя;
- если изделие имеет следы несанкционированного вскрытия, не предусмотренного Руководством по эксплуатации, и попыток неквалифицированного ремонта;
- если дефект вызван изменением/нарушением конструкции или схемы изделия, не предусмотренным Изготовителем;
- если обнаружены повреждения, вызванные попаданием внутрь изделия посторонних предметов, веществ, жидкостей, насекомых, скоплением большого количества пыли;
- если обнаружены повреждения, связанные с замерзанием внутри прибора жидкостей, отложением накипи на нагревательном элементе и внутренних поверхностях прибора, вызванных большим содержанием в воде солей железа, натрия, кальция, марганца и др.;
- если дефект вызван действием непреодолимых сил, несчастными случаями, умышленными или неосторожными действиями потребителя или третьих лиц;
- если нарушены требования Изготовителя по проведению обязательных для сохранения гарантии и продления срока службы профилактических работ, описанных в Руководстве по эксплуатации и указанных в таблице 1 данного гарантийного талона;
- неправильного хранения (консервации / разборки-сборки на период хранения) изделия;
- если монтаж и использование изделия производится без разрешительной документации исполнительных органов власти субъектов РФ там, где подобная документация требуется в соответствии с требованиями законодательства РФ (в т.ч. Жилищного Кодекса РФ);

• в случае эксплуатации изделия с неправильно отрегулированными гидравлическими редукторами, прочими блоками и устройствами, требующими предварительной и / или периодической настройки и регулировки (если данные виды работ производились неуполномоченными на то организациями или лицами, либо были нарушены сроки проведения плановых регламентных / профилактических работ согласно Руководству по эксплуатации). Изготовитель снимает с себя любую ответственность за возможный вред, прямо и или косвенно нанесенный продукцией людям, домашним животным, и имуществу, в случаях, если это произошло в результате несоблюдения правил и условий эксплуатации или вследствие неквалифицированного монтажа, обслуживания и ремонта изделия, умышленных или неосторожных действий потребителя или третьих лиц.

Изготовитель/импортер/продавец не несет ответственности в случае возникновения недостатков изделия из-за неправильных/некачественных монтажных, сервисных, профилактических работ неавторизованными организациями и специалистами.

Гарантийные обязательства Изготовителя не распространяются на случаи:

- если обнаружены повреждения, вызванные подключением к сетям (водопроводной) с недопустимыми параметрами, даже в случае кратковременного и однократного превышения параметров, указанных на маркировочной табличке Изготовителя на приборе и в Руководстве по эксплуатации на изделие;
- если водонагреватель эксплуатировался без защитных устройств или совместно с устройствами, имеющими не соответствующие водонагревателю технические характеристики и/или не рекомендованными Изготовителем;
- если прибор вышел из строя в случае неиспользования потребителем смягчителя воды в районах, где вода по жесткости отличается от нормативов, принятых Изготовителем (См. стр 13).

Рекомендуемые профилактические работы для выполнения условия долго-временной работы водонагревателя в рамках заявленного срока службы и более, а также для увеличения гарантийного срока (при проведении данных работ специалистами авторизованного сервисного центра).

БЛАНК ГАРАНТИЙНОГО ТАЛОНА
Заполняется фирмой-продавцом.

Изделие	
Модель	
Серийный номер	
Дата продажи	
Фирма-продавец	
Адрес фирмы-продавца	
Телефон фирмы-продавца	

**Без подписи Покупателя Гарантийный талон является
недействительным!**

_____ / _____ /

Подпись Покупателя (с
расшифровкой)

Дата _____ /

Печать
Фирмы-продавца

Заполняется сервисным центром

«А»	«Б»	«В»
Дата приема	Дата приема	Дата приема
Дата выдачи	Дата выдачи	Дата выдачи
Особые отметки	Особые отметки	Особые отметки
Печать Сервисного центра	Печать Сервисного центра	Печать Сервисного центра

При проведении планового профилактического обслуживания изделия (для увеличения гарантийного срока) специалист сервисного центра обязан заполнить соответствующую часть гарантийного талона, поставить подпись и печать сервисного центра.

Подписывая данный гарантийный талон, Покупатель, признает, что он:

1. Проверил заполнение информации.
2. Получил Руководство по эксплуатации на изделие на русском языке.
3. Владеет всей необходимой информацией о приобретенном изделии и его потребительских свойствах, характеристиках в соответствии со статьей 10 Закона РФ «О защите прав потребителей».
4. Ознакомлен и полностью согласен с условиями и ограничениями гарантийного обслуживания, а также с условиями установки / подключения / сервисного обслуживания / эксплуатации приобретенного изделия.
5. Не имеет претензий к внешнему виду / комплектности / работоспособности (если прибор проверялся в его присутствии при продаже) приобретенного изделия.

--

ПРОФИЛАКТИЧЕСКОЕ ОБСЛУЖИВАНИЕ ИЗДЕЛИЯ

(заполняется специалистом авторизованного сервисного центра).

№	Дата выполнения работ	Перечень выполненных работ	Наименование СЦ	ФИО исполнителя, подпись, печать

--

ОТРЫВНОЙ ТАЛОН «А»

Изделие		Печать Фирмы-продавца
Модель		
Серийный номер		
Дата продажи		
Фирма-продавец		

Заполняется фирмой-продавцом

.....

ОТРЫВНОЙ ТАЛОН «Б»

Изделие		Печать Фирмы-продавца
Модель		
Серийный номер		
Дата продажи		
Фирма-продавец		

Заполняется фирмой-продавцом

.....

ОТРЫВНОЙ ТАЛОН «В»

Изделие		Печать Фирмы-продавца
Модель		
Серийный номер		
Дата продажи		
Фирма-продавец		

Заполняется фирмой-продавцом

--

ОТРЫВНОЙ ТАЛОН «А»

Изделие		Печать Фирмы-продавца
Модель		
Серийный номер		
Дата продажи		
Фирма-продавец		

Заполняется фирмой-продавцом

.....

ОТРЫВНОЙ ТАЛОН «Б»

Изделие		Печать Фирмы-продавца
Модель		
Серийный номер		
Дата продажи		
Фирма-продавец		

Заполняется фирмой-продавцом

.....

ОТРЫВНОЙ ТАЛОН «В»

Изделие		Печать Фирмы-продавца
Модель		
Серийный номер		
Дата продажи		
Фирма-продавец		

Заполняется фирмой-продавцом

--

ОТРЫВНОЙ ТАЛОН «А»

Изделие		Печать Фирмы-продавца
Модель		
Серийный номер		
Дата продажи		
Фирма-продавец		

Заполняется фирмой-продавцом

.....

ОТРЫВНОЙ ТАЛОН «Б»

Изделие		Печать Фирмы-продавца
Модель		
Серийный номер		
Дата продажи		
Фирма-продавец		

Заполняется фирмой-продавцом

.....

ОТРЫВНОЙ ТАЛОН «В»

Изделие		Печать Фирмы-продавца
Модель		
Серийный номер		
Дата продажи		
Фирма-продавец		

Заполняется фирмой-продавцом



Производитель:
SST Heating Energy Co., Ltd
Building 23, No.21 Lanhe Avenue, Lanhe
Town, Nansha District, Guangzhou

Лицом, выполняющим функции
иностранного изготовителя в
Российской Федерации, является
ООО «Е8».

Телефонная линия для звонков по РФ:
8-800-350-88-21