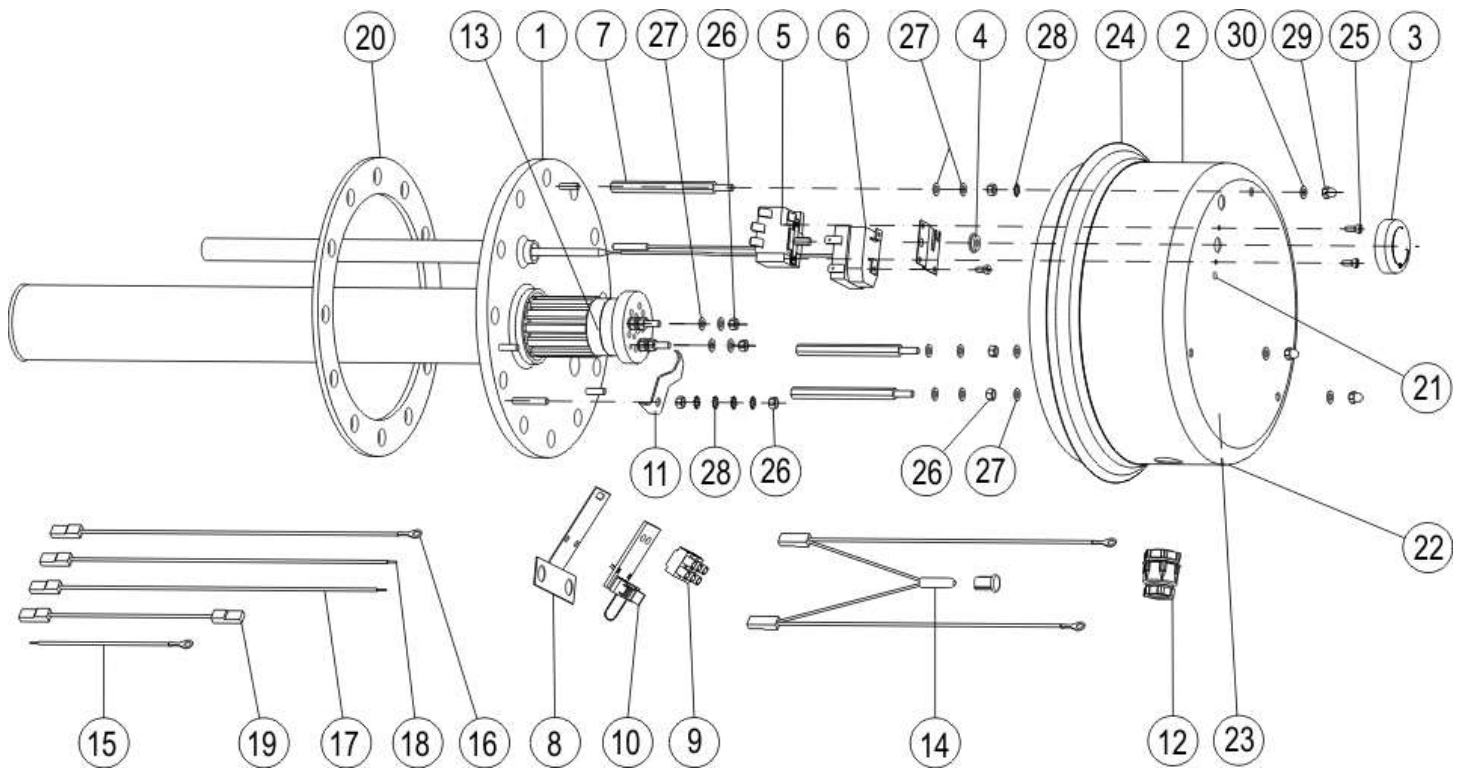




**ТРК 210 – 12/ 2,2 kW**

ROZPAD – DISINTEGRATION - DIE ZERSETZUNG- ВЗРЫВНАЯ СХЕМА



**TPK 210 – 12/ 2,2 kW**

POZICE POSITION POSITION ПОЗИЦИЯ	KUSY PIECES STŮCK ШТУКИ	ČÍSLO DÍLU PART No TEILNUMMER НОМЕР ДЕТАЛИ	NÁZEV DÍLU	PART NAME	TEILBEZEICHNUNG	НАИМЕНОВАНИЕ ДЕТАЛИ
	1	2110053	Topná příruba TPK 210/12 2,2kW	Heating flange TPK 210/12 2.2 kW	Heizflansch TPK 210/12 2,2kW	Нагревательный фланец ТРК 210/12 2,2 кВт
1	1	2000242	Víko příruby	Flange lid	Flanschdeckel	Крышка фланца
2	1	6321890	Kryt elektroinstalace	Electric installation cover	Abdeckung Elektroinstallation	Кожух электрооснащения
3	1	6321855	Knoflík termostatu	Thermostat knob	Thermostatknopf	Кнопка термостата
4	1		Těsnění hřídelky termostatu	Thermostat shaft seal	Thermostatwellendichtung	Уплотнение валика термостата
5	1	6405616	Termostat EIKA v01	Thermostat EIKA v01	Thermostat EIKA v01	Термостат EIKA v01
6	1		Tepelná pojistka	Thermal fuse	Wärmesicherung	Тепловой предохранитель
7	3		Spojovací tyčka M5	Connecting rod M5	Verbindungsstange M5	Соединительная тяга M5
8	1		Nosič svorkovnice	Terminal board carrier	Klemmleisträger	Держатель клеммника
9	1		Svorkovnice ELK 2EF2 3 Pólová	Terminal board ELK 2EF2, 3-pole	Klemmleiste ELK 2EF2 3pol.	Клеммник ELK 2EF2 3-х полюсный
10	1		Držák svorkovnice	Terminal board holder	Klemmleistenhalter	Держатель клеммника
11	1		Držák topného tělesa	Heating element holder	Heizkörperhalter	Держатель нагревательного элемента
12	1		Kabelová průchodka Pg16	Cable bushing Pg16	Kabeldurchführung Pg16	Кабельный проходной изолятор Pg 16
13	1	3342013ND	Topné těleso 2200W	Heating element 2200W	Heizkörper 2200W	Нагревательный элемент 2200Вт
14	1	Pos. 50	Signální doutnavka SL 656 BAT	Signal glow lamp SL 656 BAT	Signalglühlampe SL 656 BAT	Сигнальная лампочка тлеющего разряда SL 656 BAT
15	1		Vodič zelenožlutý č. 7 L 115	Conductor, green-yellow No 7 L 115	Leiter grün/gelb Nr. 7 L 115	Провод зелено-желтый № 7 L 115
16	1		Vodič zelenožlutý č. 6 L 280	Conductor, green-yellow No 6 L 280	Leiter grün/gelb Nr. 6 L 280	Провод зелено-желтый № 6 L 280
17	1		Vodič černý č.1 L 280	Conductor, black, No 1 L 280	Leiter schwarz Nr. 1 L 280	Провод черный №1 L 280
18	1		Vodič modrý č.2 L 280	Conductor, blue No 2 L 280	Leiter blau Nr. 2 L 280	Провод синий №2 L 280
19	1		Vodič černý č. 5 L 145	Conductor, black No 5 L 145	Leiter schwarz Nr. 5 L 145	Провод черный № 5 L 145
20	1	6273114	Kroužek těsnící ø230x180x3	Ring, packing ø230x180x3	Dichtungsring ø230x180x3	Кольцо уплотнительное Ø230x180x3
21	1		Krytka plastová	Cap, plastic	Kunststoffkappe	Крышка пластиковая
22	1		Štítek výkonostní	Rating plate	Leistungsschild	Щиток мощности
23	1		Schéma zapojení	Connection scheme	Schaltungsschema	Схема подключения
24	1		Těsnící límeč TPK 210/12	Sealing collar TPK 210/12	Dichtsitz TPK 210/12	Уплотнительный воротник ТРК 210/12
25	2		Šroub M4x8	Screw M4x8	Schraube M4x8	Болт M4x8
26	7		Matice M5	Nut M5	Mutter M5	Гайка M5
27	13		Podložka 5,3	Washer 5.3	Scheibe 5,3	Шайба 5,3
28	5		Podložka vějířovitá 5,3	Washer, fan type 5,3	Fächerscheibe 5,3	Шайба веерообразная 5,3
29	3		Matice uzavřená M5	Nut, acorn M5	Hutmutter M5	Гайка закрытая M5
30	3		Podložka 5,3 černěná	Washer, 5.3, blackened	Schwarz gebrannte Scheibe 5,3	Шайба 5,3 покрашенная
31	1	5341000	Sada vodičů	Set of conductors	Leitungssatz	Комплект проводов