

# C 340



## Руководство по монтажу и эксплуатации

Высокоэффективный напольный газовый котёл

C 340-C 640

Diematic Evolution

SCB-01

SCB-10

## Содержание

<b>1</b>	<b>Безопасность</b>	<b>6</b>
1.1	Общие указания по технике безопасности	6
1.1.1	Для специалиста	6
1.1.2	Для конечного пользователя	7
1.2	Рекомендации	9
1.3	Ответственность	11
1.3.1	Ответственность производителя	11
1.3.2	Ответственность установщика	11
1.3.3	Ответственность пользователя	11
<b>2</b>	<b>О данном руководстве</b>	<b>13</b>
2.1	Символы, используемые в настоящем руководстве	13
<b>3</b>	<b>Описание оборудования</b>	<b>14</b>
3.1	Типы котлов	14
3.2	Основные компоненты	14
3.3	Размеры и подключения С 340	16
3.4	Размеры и подключения С 640	17
3.5	Общая информация о платформе управления	18
3.6	Принадлежности и дополнительное оборудование	19
<b>4</b>	<b>Подготовка установки</b>	<b>20</b>
4.1	Нормы и правила установки	20
4.2	Требования к размещению	20
4.3	Требования к водяным соединениям	21
4.3.1	Требования для подключения отопления	21
4.3.2	Требования к сливу конденсата	21
4.4	Требования к подключению газа	21
4.5	Требования к системе отвода дымовых газов	22
4.5.1	Классификация	22
4.5.2	Материал	24
4.5.3	Размеры трубопровода отвода дымовых газов	25
4.5.4	Длина дымоходов и воздухопроводов	25
4.5.5	Дополнительные указания	28
4.6	Требования к электрическим подключениям	28
4.7	Качество воды и водоподготовка	29
4.8	Системы технологического нагрева	29
4.9	Схемы подключения	30
4.9.1	Используемые символы	30
4.9.2	Пример подключения - 1 прямая зона + 1 смесительная зона + зона ГВС	32
4.9.3	Пример подключения - буферный бак первичного контура + 3 смесительные зоны + зона ГВС	34
4.9.4	Пример подключения - 1 смесительная зона + 1 прямая зона + бассейн + зона ГВС	36
4.9.5	Пример подключения - гидравлический разделитель + 3 смесительные зоны + зона ГВС	39
4.9.6	Пример подключения – 2 котла в каскаде + гидравлический разделитель + 3 смесительные зоны + зона горячей санитарно-технической воды	42
<b>5</b>	<b>Установка</b>	<b>45</b>
5.1	Размещение котла	45
5.2	Установка датчика наружной температуры	46
5.2.1	Нерекомендуемые места для установки	46
5.2.2	Рекомендуемое место	46
5.2.3	Подключение датчика наружной температуры	47
5.3	Промывка установки	47
5.4	Подключение контура отопления	47
5.5	Подключение трубопровода отвода конденсата	47
5.6	Подключение газопровода	48
5.7	Подсоединение подачи воздуха и отвода дымовых газов	48
5.8	Электрические подключения	49
5.8.1	Расположение электронной платы	49
5.8.2	Соединительная плата СВ-01	49
5.8.3	Электронная плата расширения SCB-01	51
5.8.4	Электронная плата расширения SCB-10	52
5.8.5	Подключение кабеля питания	55
5.8.6	Прокладка кабеля в передней части блока управления	56

<b>6</b>	<b>Подготовка к вводу в эксплуатацию</b>	<b>57</b>
6.1	Контрольная ведомость перед вводом в эксплуатацию	57
6.1.1	Заполнение установки	57
6.1.2	Заполнение сифона	57
6.1.3	Подготовка газового контура	57
6.2	Описание панели управления	58
6.2.1	Компоненты панели управления	58
6.2.2	Описание главного окна	58
6.2.3	Описание главного меню	58
6.2.4	Значение пиктограмм на дисплее	59
<b>7</b>	<b>Ввод в эксплуатацию</b>	<b>61</b>
7.1	Процедура ввода в эксплуатацию	61
7.2	Газовые регулировки	61
7.2.1	Заводская настройка	61
7.2.2	Настройка на другой тип газа	62
7.2.3	Проверка и настройка соотношения газ-воздух	63
7.3	Заключительные указания	67
7.3.1	Сохранение настроек ввода в эксплуатацию	68
<b>8</b>	<b>Руководство по эксплуатации</b>	<b>69</b>
8.1	Доступ к меню уровня Пользователя	69
8.2	Основная индикация	69
8.3	Включение программы режима «Отпуск» для всех зон	70
8.4	Настройка контура отопления	70
8.5	Изменение комнатной температуры зоны	71
8.5.1	Определение зоны	71
8.5.2	Изменение названия и пиктограммы зоны	71
8.5.3	Изменение режима работы зоны	72
8.5.4	Суточная программа для управления комнатной температурой	72
8.5.5	Изменение температуры отопления для действия	74
8.5.6	Временное изменение комнатной температуры	74
8.6	Включение/выключение летнего режима	75
8.7	Изменение настроек дисплея	75
8.8	Считывание фамилии и номера телефона специалиста	75
<b>9</b>	<b>Инструкции для специалиста</b>	<b>76</b>
9.1	Доступ к уровню Специалиста	76
9.2	Настройка оборудования на уровне Специалиста	76
9.2.1	Настройка информации о Специалисте	77
9.2.2	Настройка параметров	77
9.2.3	Настройка параметров котла с SCB-10	78
9.2.4	Функции зон SCB-10	79
9.2.5	Управление 0–10 В с электронной платой расширения	80
9.2.6	Настройка отопительного графика	82
9.2.7	Выход состояния на электронной плате расширения	82
9.3	Ввод установки в эксплуатацию	84
9.3.1	Меню режима «Трубочист»	84
9.3.2	Сохранение настроек ввода в эксплуатацию	85
9.4	Техническое обслуживание установки	86
9.4.1	Просмотр сервисного уведомления	86
9.4.2	Считывание измеренных значений	86
9.4.3	Просмотр информации о выпуске оборудования и ПО	87
9.4.4	Временное изменение температуры горячей санитарно-технической воды	87
9.5	Сброс или восстановление настроек	87
9.5.1	Сброс конфигурационных номеров CN1 и CN2	87
9.5.2	Выполнение автоматического обнаружения	88
9.5.3	Возврат к настройкам ввода в эксплуатацию	88
9.5.4	Возврат к заводским настройкам	89
9.6	Расширенные настройки	89
9.6.1	Настройки для систем технологического нагрева	89
9.6.2	Изменение настройки ДТ	89
9.6.3	Сушка стяжки	89
9.6.4	Управление каскадом	90

<b>10</b>	<b>Параметры</b>	<b>94</b>
10.1	Общая информация о кодах параметров	94
10.2	Изменение параметров	94
10.3	Список параметров	94
10.3.1	Настройки блока управления CU-GH13 - С 340	94
10.3.2	Настройки блока управления CU-GH13 - С 640	102
10.3.3	Настройки электронной платы расширения SCB-01	109
10.3.4	Настройки электронной платы расширения SCB-10	110
10.4	Список измеренных значений	122
10.4.1	Счетчики блока управления	122
10.4.2	Счётчики электронной платы расширения SCB-01	123
10.4.3	Счетчики электронной платы расширения SCB-10	123
10.4.4	Сигналы блока управления	127
10.4.5	Сигналы электронной платы расширения SCB-01	130
10.4.6	Сигналы электронной платы расширения SCB-10	131
10.4.7	Режим и подрежим	153
<b>11</b>	<b>Техническое обслуживание</b>	<b>156</b>
11.1	Регламент технического обслуживания	156
11.2	Открытие котла	156
11.3	Стандартные операции по проверке и техническому обслуживанию	157
11.3.1	Подготовка	157
11.3.2	Проверка качества воды	157
11.3.3	Проверка газового фильтра	157
11.3.4	Проверка и очистка гибкого трубопровода подачи воздуха	158
11.3.5	Проверка коллектора для сбора загрязнений подачи воздуха	158
11.3.6	Проверка воздухозаборника	159
11.3.7	Проверка дифференциального реле давления воздуха	159
11.3.8	Мониторинг проверки утечки газа (VPS)	160
11.3.9	Проверка реле минимального давления газа (GPS)	161
11.4	Особые операции по техническому обслуживанию	162
11.4.1	Очистка вентилятора, обратного клапана и трубки Вентури	163
11.4.2	Замена электрода ионизации/розжига	163
11.4.3	Очистка газового фильтра – 5–9-секционные котлы	164
11.4.4	Очистка газового фильтра – 10-секционные котлы	164
11.4.5	Очистка горелки	165
11.4.6	Очистка теплообменника	166
11.4.7	Очистка коллектора для сбора конденсата	166
11.4.8	Чистка сифона	167
11.4.9	Сборка после технического обслуживания	167
11.5	Заключительные работы	168
11.6	Утилизация и повторная переработка	168
<b>12</b>	<b>В случае неисправности</b>	<b>169</b>
12.1	Коды ошибок	169
12.1.1	Индикация кодов ошибок	169
12.1.2	Предупреждение	170
12.1.3	Блокировка	172
12.1.4	Отключение	181
12.2	Журнал ошибок	186
12.2.1	Считывание и очистка памяти ошибок	186
<b>13</b>	<b>Технические характеристики</b>	<b>187</b>
13.1	Сертификаты	187
13.1.1	Сертификаты	187
13.1.2	Директивы	188
13.1.3	Заводское испытание	188
13.2	Электрическая схема	188
13.3	Гидравлическое сопротивление	189
13.4	Технические характеристики С 340	189
13.5	Технические характеристики С 640	193
<b>14</b>	<b>Запасные части</b>	<b>197</b>
14.1	Общие сведения	197
14.2	Разобранный вид	198

14.3	Список запасных частей	203
<b>15</b>	<b>Приложение</b>	<b>209</b>
15.1	Информация по планированию противоаварийных мероприятий	209
15.1.1	Технический паспорт	209
15.2	Декларация соответствия ЕС	209
<b>16</b>	<b>Индекс параметра</b>	<b>210</b>

## 1 Безопасность

### 1.1 Общие указания по технике безопасности

---

#### 1.1.1 Для специалиста

---



##### **Опасность**

В случае запаха газа:

1. Запрещается использовать открытое пламя, курить и применять электрические контакты или переключатели (дверной звонок, свет, двигатель, лифт и т. д.)
2. Отключите подачу газа.
3. Откройте окна.
4. Найдите возможные утечки и немедленно устраните их.
5. Если утечка находится выше газового счетчика, свяжитесь с газовой компанией.



##### **Опасность**

Если ощущается запах дымовых газов, поступайте следующим образом.

1. Выключите котел.
2. Откройте окна.
3. Найдите возможные утечки и немедленно устраните их.



##### **Внимание**

После проведения работ по техническому обслуживанию или устранению неисправности проверить всю тепловую установку, чтобы убедиться в отсутствии утечек.

## 1.1.2 Для конечного пользователя



### Опасность

В случае запаха газа:

1. Запрещается использовать открытое пламя, курить и применять электрические контакты или переключатели (дверной звонок, свет, двигатель, лифт и т. д.)
2. Отключите подачу газа.
3. Откройте окна.
4. Покиньте помещение.
5. Свяжитесь с квалифицированным монтажником.



### Опасность

Если ощущается запах дымовых газов, поступайте следующим образом.

1. Выключите котел.
2. Откройте окна.
3. Покиньте помещение.
4. Свяжитесь с квалифицированным монтажником.



### Предупреждение

Не прикасайтесь к трубам с продуктами сгорания. В зависимости от настроек котла температура труб с продуктами сгорания может превышать 60°C.



### Предупреждение

Избегайте продолжительных прикосновений к радиаторам. В зависимости от настроек котла температура радиаторов может превышать 60°C.



### Предупреждение

Будьте осторожным при использовании горячей санитарно-технической воды. В зависимости от настроек котла температура горячей санитарно-технической воды может превышать 65°C.



### Предупреждение

Использование котла и установки вами в качестве конечного пользователя должно быть ограничено операциями, описанными в данном руководстве. Все остальные действия должны выполняться только квалифицированным монтажником/инженером.



**Предупреждение**

Не следует модифицировать или герметизировать слив для конденсата. При использовании системы нейтрализации конденсата необходимо регулярно очищать систему в соответствии с инструкциями производителя.



**Внимание**

Убедитесь, что техническое обслуживание котла проводится регулярно. Свяжитесь с квалифицированным монтажником или заключите договор для технического обслуживания котла.



**Внимание**

Должны использоваться только заводские запасные части.



**Важная информация**

Регулярно проверяйте наличие воды и давления в отопительной установке.



## 1.2 Рекомендации



### Опасность

Это оборудование может использоваться детьми в возрасте от восьми лет и выше и людьми с физическими или психическими расстройствами, либо с недостатком опыта и знаний, при условии, что они находятся под контролем и проинструктированы по поводу того, как использовать оборудование безопасным образом и понимают опасности, связанные с ним. Детям запрещается играть с этим оборудованием. Очистка и уход за оборудованием со стороны пользователя не должны выполняться детьми без наблюдения взрослых.



### Предупреждение

Установка и обслуживание котла должны выполняться квалифицированным специалистом в соответствии с действующими местными и национальными правилами и нормами.



### Предупреждение

Установка и техническое обслуживание котла должны выполняться квалифицированным специалистом в соответствии с информацией в прилагаемом руководстве, в противном случае могут возникнуть опасные ситуации и/или нанесение телесных повреждений.



### Предупреждение

Демонтаж и утилизация котла должны выполняться квалифицированным специалистом в соответствии с действующими местными и национальными правилами и нормами.



### Предупреждение

Для предотвращения опасных ситуаций в случае повреждения электропроводки она должна быть заменена производителем, дилером производителя или другим квалифицированным лицом.



### Предупреждение

При работах с котлом следует всегда отключать подачу электрического питания и закрывать главный газовый кран.



### **Предупреждение**

После проведения работ по обслуживанию необходимо проверить систему на наличие утечек.



### **Опасность**

По соображениям безопасности рекомендуется установить дымовую пожарную сигнализацию в подходящих местах, а также датчик СО рядом с оборудованием.



### **Внимание**

- Доступ к котлу должен быть обеспечен в любое время.
- Котел должен быть установлен в помещении, защищенном от замораживания.
- Если кабель питания постоянно подключен к электросети, необходимо установить основной двухполюсный выключатель с расстоянием в разомкнутом состоянии не менее 3 мм (EN 60335-1).
- Следует слить котел и систему центрального отопления, если жилое помещение или здание не будет использоваться в течение длительного периода и есть риск замораживания.
- Защита от замораживания не работает, если котел отключен.
- Система защиты защищает только котел, но не систему.
- Необходимо регулярно проверять давление воды в системе. Если давление воды ниже 0,8 бар, следует подпитать систему водой (рекомендованное давление воды от 1,5 до 2,0 бар).



### **Важная информация**

Данный документ должен храниться поблизости от котла.



### **Важная информация**

Снимать обшивку только для операций по техническому обслуживанию и устранению неисправностей. После завершения работ по обслуживанию следует установить панели на место.

**i** **Важная информация**  
Запрещено снимать инструкции и предупреждения, они должны оставаться легко читаемыми в течение всего срока службы котла. Немедленно заменить нечитаемые или поврежденные наклейки с предупреждающими знаками.

**i** **Важная информация**  
Внесение изменений в конструкцию котла требует письменного разрешения компании De Dietrich.

## 1.3 Ответственность

---

### 1.3.1 Ответственность производителя

---

Наша продукция производится в соответствии с требованиями различных применимых Директив. В связи с этим она поставляется с маркировкой **CE** и всей необходимой документацией. В целях повышения качества нашей продукции мы постоянно стремимся улучшать ее. Поэтому мы сохраняем за собой право изменять характеристики, приводимые в данном документе.

Наша ответственность как производителя не действует в следующих случаях:

- Несоблюдение инструкций по монтажу и обслуживанию оборудования.
- Несоблюдение инструкций по эксплуатации оборудования.
- Неправильное или недостаточное техническое обслуживание оборудования.

### 1.3.2 Ответственность установщика

---

Установщик ответственен за установку и за первый ввод в эксплуатацию оборудования. Монтажник должен соблюдать следующие инструкции:

- Прочитать и соблюдать указания, приведенные в поставляемых с Вашим оборудованием инструкциях.
- Выполнять установку в соответствии с действующими правилами и нормами.
- Провести первый ввод в эксплуатацию и все необходимые проверки.
- Объяснить установку пользователю.
- Если необходимо техническое обслуживание, то предупредить пользователя об обязательной проверке и техническом обслуживании оборудования.
- Вернуть все инструкции пользователю.

### 1.3.3 Ответственность пользователя

---

Чтобы гарантировать оптимальную работу системы, вы должны соблюдать следующие правила:

- Прочитать и соблюдать указания, приведенные в поставляемых с вашим оборудованием инструкциях.
- Пригласить квалифицированных специалистов для монтажа системы и первого ввода в эксплуатацию.
- Попросить монтажника подробно рассказать о вашей установке.
- Квалифицированный специалист должен проводить осмотр и техническое обслуживание.

- Хранить инструкции в хорошем состоянии рядом с оборудованием.

## 2 О данном руководстве

### 2.1 Символы, используемые в настоящем руководстве

---

Настоящее руководство содержит специальные инструкции, отмеченные особыми символами. Следует обращать особое внимание на разделы, отмеченные этими символами.

**Опасность**

Риск опасных ситуаций, приводящих к серьезным травмам.

**Риск поражения электрическим током**

Риск поражения электрическим током, приводящего к тяжелой травме.

**Предупреждение**

Риск опасных ситуаций, приводящих к незначительным травмам.

**Внимание**

Риск поломки оборудования.

**Важная информация**

Важная информация.

**Смотри**

Ссылка на другие инструкции или страницы в данной инструкции.

## 3 Описание оборудования

### 3.1 Типы котлов

Доступны следующие типы котлов:

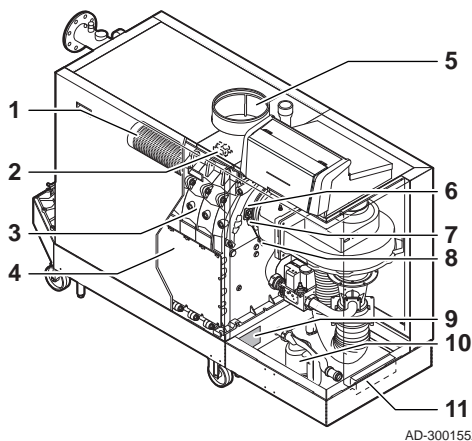
Таб 1 Типы котлов

Название	Мощность <sup>(1)</sup>	Размер теплообменника
С 340-280	279 кВт	5 секций
С 340-350	350 кВт	6 секций
С 340-430	425 кВт	7 секций
С 340-500	497 кВт	8 секций
С 340-570	574 кВт	9 секций
С 340-650	652 кВт	10 секций
С 640-560	558 кВт	2 x 5 секций
С 640-700	701 кВт	2 x 6 секций
С 640-860	849 кВт	2 x 7 секций
С 640-1000	994 кВт	2 x 8 секций
С 640-1140	1147 кВт	2 x 9 секций
С 640-1300	1303 кВт	2 x 10 секций

(1) Номинальная мощность  $P_{nc}$  50/30 °С

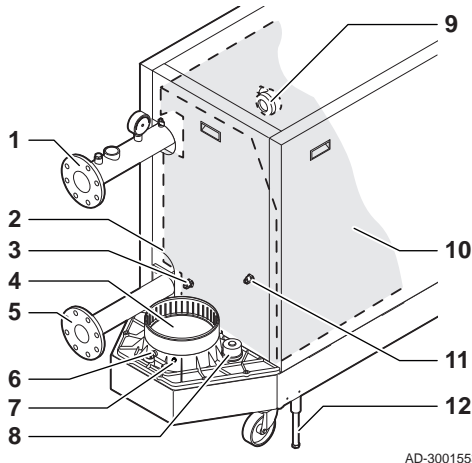
### 3.2 Основные компоненты

Рис.1 Общий вид спереди



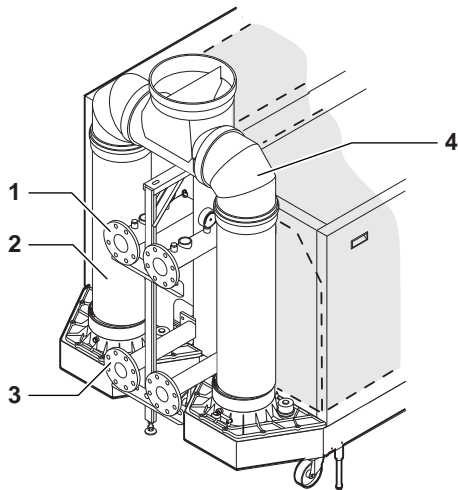
- 1 Горелка
- 2 Трансформатор розжига/ионизации
- 3 Теплообменник
- 4 Смотровой лючок
- 5 Подсоединение забора воздуха
- 6 Смотровое стекло для наблюдения за пламенем
- 7 Электрод розжига/ионизации
- 8 Датчик температуры теплообменника
- 9 Идентификационная табличка
- 10 Сифон
- 11 Держатель для документации

Рис.2 С 340 – сзади



- 1 Подсоединение подающей линии
- 2 Подсоединение для второй обратной линии
- 3 Датчик температуры воды обратной линии (при отсутствии второй обратной трубы)
- 4 Подсоединение отвода дымовых газов
- 5 Подсоединение обратной линии
- 6 Измерительный отвод дымовых газов
- 7 Датчик температуры дымовых газов
- 8 Крышка сборника конденсата
- 9 Дифференциальное реле давления воздуха
- 10 Набор теплоизоляции для теплообменника (дополнительное оборудование)
- 11 Датчик температуры воды обратной линии (при наличии второй обратной трубы)
- 12 Выравнивающая опора

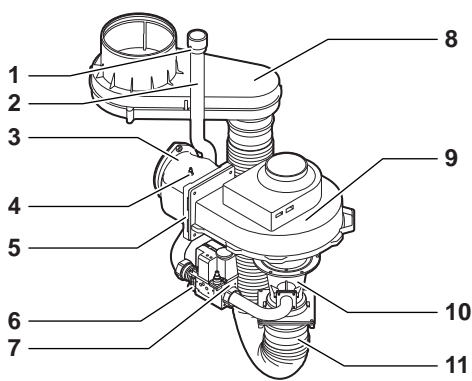
Рис.3 С 640 – сзади



AD-3001554-01

- 1 Подсоединение подающей линии
- 2 Отвод дымовых газов
- 3 Подсоединение обратной линии
- 4 Коллектор дымовых газов

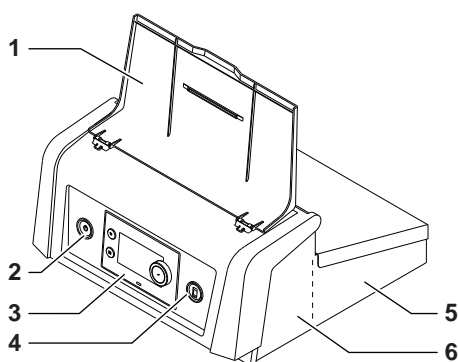
Рис.4 Блок газ/воздух



AD-3001555-01

- 1 Измерительный отвод давления газа
- 2 Труба подачи газа
- 3 Соединительный элемент газ-воздух
- 4 Измерительный отвод для давления
- 5 Обратный клапан
- 6 Газовый фильтр
- 7 Газовый блок
- 8 Воздухозаборник
- 9 Вентилятор
- 10 Труба Вентури
- 11 Трубопровод подачи воздуха

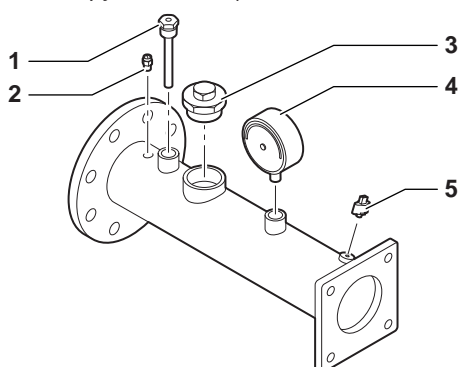
Рис.5 Блок управления



AD-3001556-01

- 1 Крышка дисплея
- 2 Кнопка питания
- 3 Панель управления
- 4 Сервисный разъём
- 5 Задняя сторона блока управления – для электронных плат расширения с проводными соединениями
- 6 Передняя сторона блока управления – для блока управления и подключения электронных плат расширения

Рис.6 Труба подающей линии

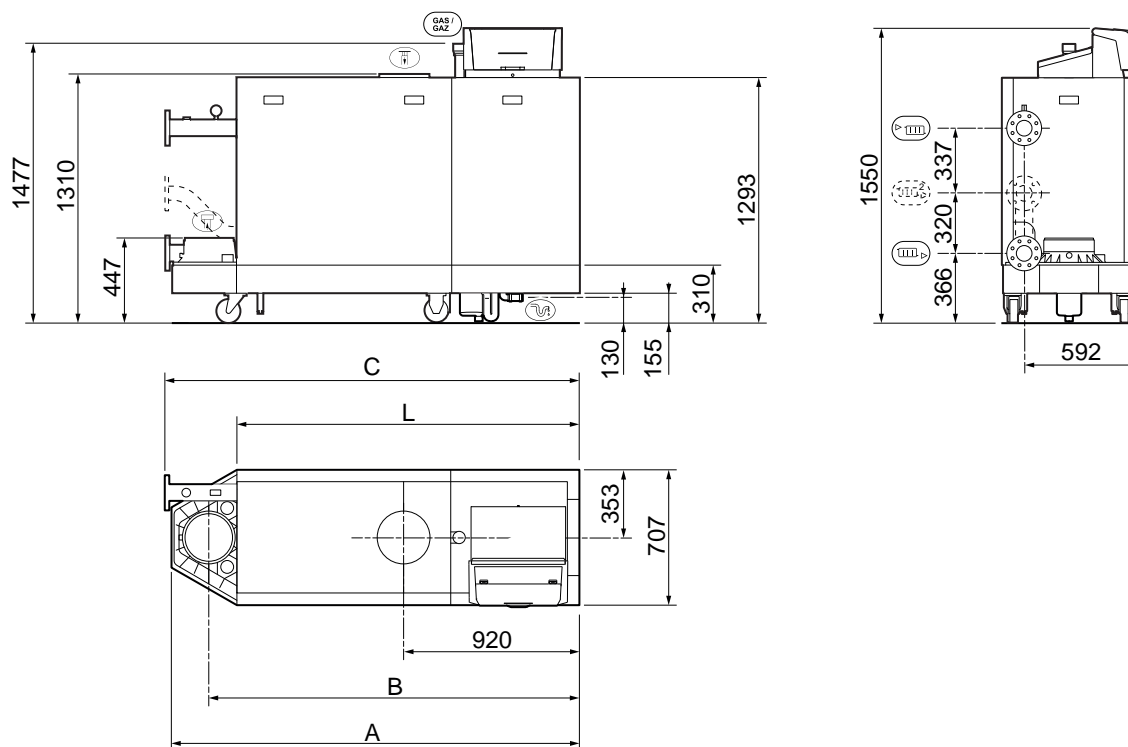


AD-3001557-01





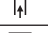
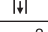

- 1 Датчик температуры (внешнее управление), погружная гильза (1/2")
- 2 Воздухоотводчик (1/8")
- 3 Подсоединение предохранительного клапана (1 1/2")
- 4 Манометр (1/2")
- 5 Датчик температуры подающей линии (M6)

### 3.3 Размеры и подключения С 340

Рис.7 Размеры С 340



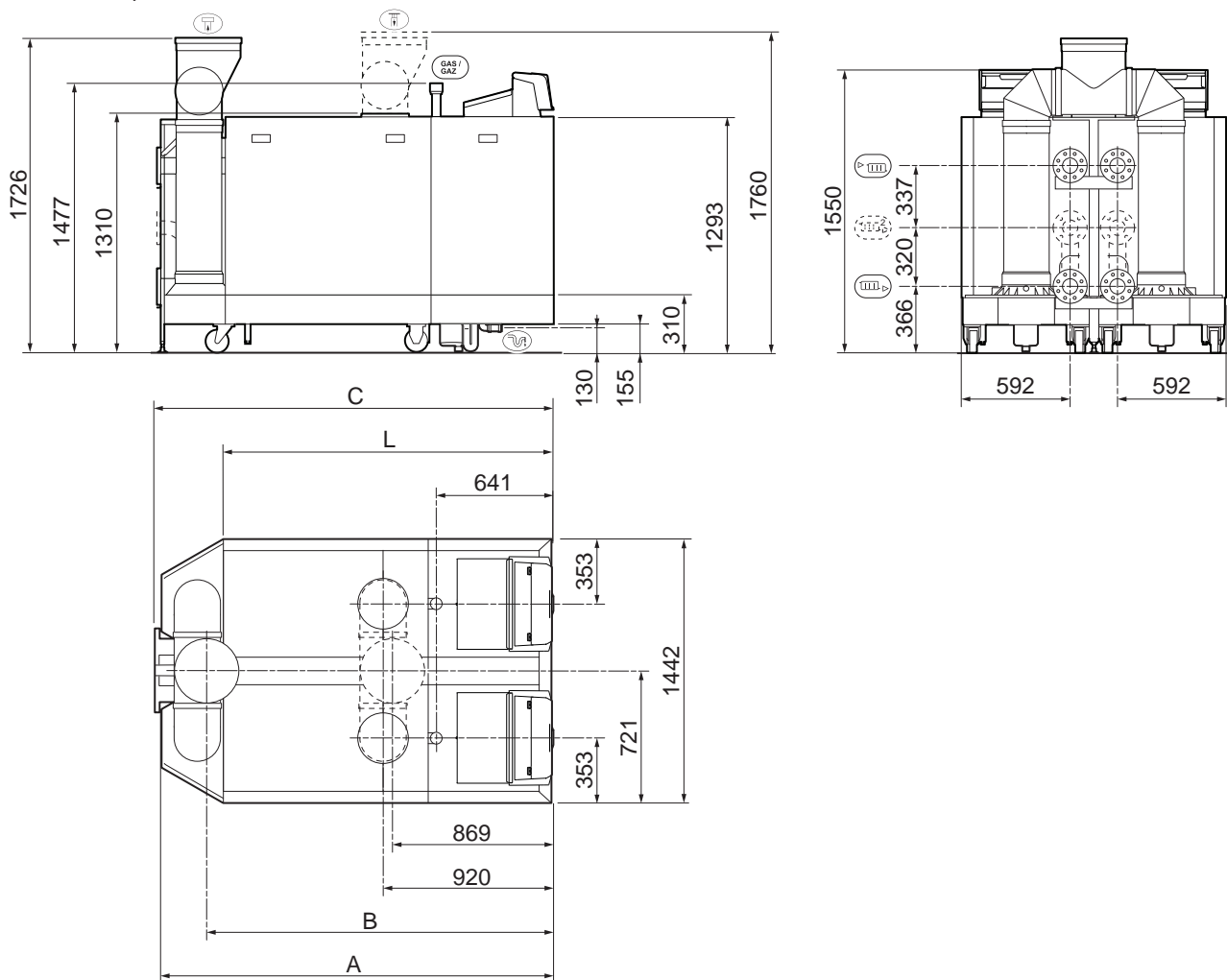
AD-3001442-02

	C 340-	280 350 430	500 570 650
<b>A</b>	Базовая длина	1833 мм	2142 мм
<b>B</b>	Размер до центра отвода дымовых газов	1635 мм	1944 мм
<b>C</b>	Общая длина	1862 мм	2172 мм
<b>L</b>	Длина корпуса	1490 мм	1800 мм
	Подающая линия контура отопления	Фланец DN 80 PN10	Фланец DN 80 PN10
	Обратная линия контура отопления	Фланец DN 80 PN10 <sup>(1)</sup>	Фланец DN 80 PN10 <sup>(1)</sup>
	Подключение газа	G2"	G2"
	Отвод конденсата	Ø 32 мм (внутр.)	Ø 32 мм (внутр.)
	Отвод дымовых газов	Ø 250 мм	Ø 250 мм
	Подача воздуха	Ø 250 мм	Ø 250 мм
	Вторая обратная труба (дополнительное оборудование)	Фланец DN 65 PN10	Фланец DN 65 PN10
(1) Внутреннее отверстие фланца обратной линии – DN65.			



### 3.4 Размеры и подключения С 640

Рис.8 Размеры С 640



AD-3001443-02

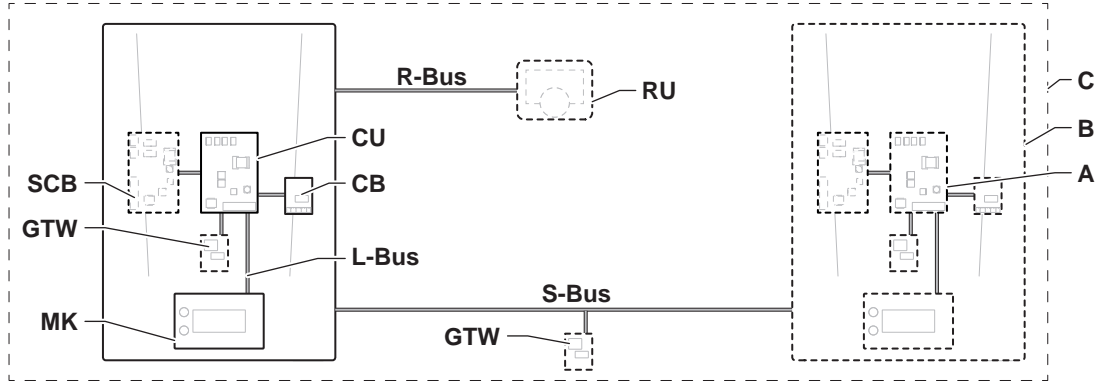
	С 640-	560 700 860	1000 1140 1300
<b>A</b>	Базовая длина	1833 мм	2142 мм
<b>B</b>	Размер до центра отвода дымовых газов	1582 мм	1892 мм
<b>C</b>	Общая длина	1862 мм	2172 мм
<b>L</b>	Длина корпуса	1490 мм	1800 мм
▶ IIII	Подающая линия контура отопления	Фланец DN 80 PN10	Фланец DN 80 PN10
IIII ▶	Обратная линия контура отопления	Фланец DN 80 PN10 <sup>(1)</sup>	Фланец DN 80 PN10 <sup>(1)</sup>
GAS/ GAZ	Подключение газа	G2"	G2"
🌀	Отвод конденсата	Ø 32 мм (внутр.)	Ø 32 мм (внутр.)
⌈	Отвод дымовых газов	Ø 350 мм	Ø 350 мм
⌈	Подача воздуха Коллектор подачи воздуха (дополнительное оборудование)	Ø 250 мм Ø 350 мм	Ø 250 мм Ø 350 мм
IIII ?	Вторая обратная труба (дополнительное оборудование)	Фланец DN 65 PN10	Фланец DN 65 PN10

(1) Внутреннее отверстие фланца обратной линии – DN65.

### 3.5 Общая информация о платформе управления

Котёл С 340 / С 640 оборудован платформой управления . Это модульная система, обеспечивающая совместимость и возможность подключения любых продуктов, использующих одинаковую платформу.

Рис.9 Общий пример



AD-3001366-02

Таб 2 Компоненты в примере

Компонент	Описание	Функция
CU	Control Unit: Блок управления	Блок управления управляет всеми основными функциями оборудования.
CB	Connection Board: Соединительная плата	Соединительная плата облегчает доступ ко всем разъёмам блока управления.
SCB	Smart Control Board: Электронная плата расширения	Электронная плата расширения обеспечивает дополнительную функциональность, например внутренний водонагреватель или несколько зон.
GTW	Gateway: Электронная плата преобразования	gateway можно установить на оборудовании или системе для обеспечения следующего: <ul style="list-style-type: none"> <li>• Внешняя (беспроводная) связь</li> <li>• Сервисные подключения</li> <li>• Обмен данными с другими платформами</li> </ul>
MK	Control panel: Панель управления и дисплей	Панель управления представляет собой пользовательский интерфейс оборудования.
RU	Room Unit: Комнатный блок (например, термостат)	Комнатный блок измеряет температуру в контрольном помещении.
L-Bus	Local Bus: Соединение между устройствами	Локальная шина L-Bus обеспечивает соединение между устройствами.
S-Bus	System Bus: Соединение между оборудованием	Системная шина S-Bus обеспечивает соединение между оборудованием.
R-Bus	Room unit Bus: Подключение к комнатному блоку	Шина R-Bus комнатного блока обеспечивает соединение с комнатным блоком.
A	Оборудование	Оборудование представляет собой электронную плату, панель управления или датчик комнатной температуры.
B	Оборудование	Оборудование представляет собой набор устройств, объединённых одной L-Bus
C	Система	Система представляет собой набор оборудования, объединённого одной S-Bus

Таб 3 Специальное оборудование, поставляемое с котлом С 340 / С 640

Название, отображаемое на дисплее	Версия программного обеспечения	Описание	Функция
CU-GH13	1.1	Блок управления <b>CU-GH13</b>	Блок управления CU-GH13 управляет всеми основными функциями котла С 340 / С 640.
MK3	1.29	Панель управления <b>Diematic Evolution</b>	Diematic Evolution представляет собой пользовательский интерфейс котла С 340 / С 640.
SCB-01	1.2	Электронная плата расширения <b>SCB-01</b>	SCB-01 обеспечивает подсоединение 0–10 В для насоса ШИМ системы и два беспотенциальных контакта для уведомления о состоянии.
SCB-10	1.04	Электронная плата расширения <b>SCB-10</b>	SCB-10 обеспечивает функции одной зоны ГВС и трех зон отопления, подсоединение 0–10 В для насоса ШИМ системы и беспотенциальный контакт для уведомления о состоянии.
GTW-22	-	Gateway GTW-22	GTW-22 используется для подключения котла к приложению через Bluetooth.

### 3.6 Принадлежности и дополнительное оборудование

Для котла можно приобрести различное дополнительное оборудование.



#### Важная информация

Связаться с нами для получения дополнительной информации.

Таб 4 Дополнительное электрическое оборудование и опции, доступные для котла С 340 / С 640

Компонент	Описание	Функция	Код
 AD-3001727-01	Электронная плата расширения <b>SCB-13</b>	SCB-13 используется для подключения внешнего гидравлического клапана.	-
 AD-3001449-01	Электронная плата <b>AD249</b>	AD249 используется для дополнительной зоны для электронной платы расширения SCB-10.	100013304
 AD-3001452-01	Электронная плата <b>GTW-08</b>	GTW-08 используется для подключения к системе управления зданием по шине Modbus.	7721982
 AD-3001450-01	Электронная плата <b>GTW-30</b>	GTW-30 используется для мониторинга котла через GPRS.	-
 AD-3001459-01	Термостат <b>Smart TC°</b>	Smart TC° – модулирующий комнатный термостат с расширенной функциональностью.	7691374

## 4 Подготовка установки

### 4.1 Нормы и правила установки



#### Предупреждение

Котел должен быть установлен квалифицированным специалистом с соблюдением требований национальных и местных правил и норм.

### 4.2 Требования к размещению



#### Опасность

Запрещено складировать, даже временно, воспламеняющиеся вещества и продукты в котле или рядом с котлом.



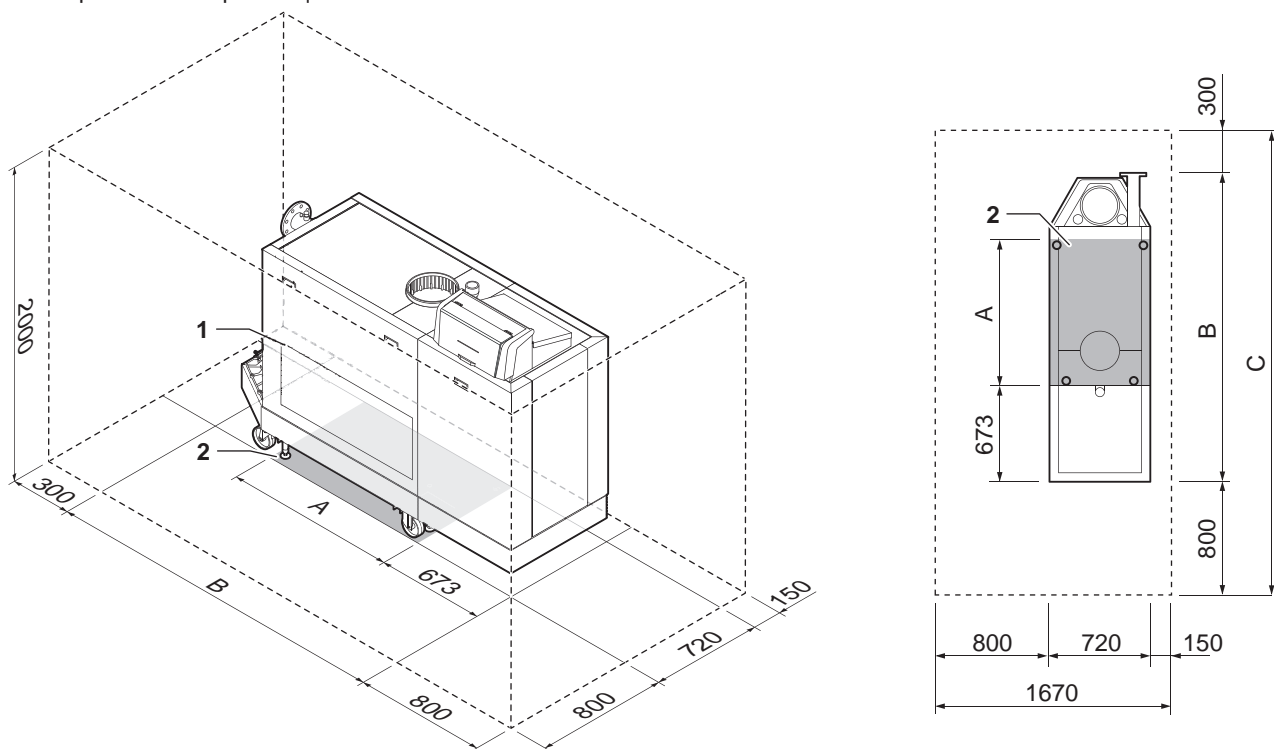
#### Внимание

- Котёл должен быть установлен в помещении, защищенном от замораживания.
- Электрическое подключение с заземлением должно находиться рядом с котлом.
- Рядом с котлом необходимо предусмотреть подключение к канализации для слива конденсата.

При выборе оптимального места для установки необходимо учитывать следующие моменты.

- Нормативы.
- Требуемое монтажное пространство.
- Пространство, которое необходимо оставить вокруг котла для удобства доступа и технического обслуживания.
- Допустимое расположение отверстий для отвода дымовых газов и подачи воздуха.

Рис.10 Требования к размещению



- 1 Положение смотрового лючка теплообменника  
 2 Опорная поверхность  
 A Длина опорной поверхности (см. таблицу)

- B Длина котла (см. таблицу)  
 C Общая требуемая длина (см. таблицу)

AD-3001441-01

Таб 5 Размеры A / B / C (mm)

С 340-	С 640-	A (mm)	B (mm)	C (mm)
280	560	723	1862	2962
350	700	723	1862	2962
430	860	723	1862	2962
500	1000	1032	2172	3272
570	1140	1032	2172	3272
650	1300	1032	2172	3272

### 4.3 Требования к водяным соединениям

- Перед установкой проверить, соответствуют ли соединения установленным требованиям.
- Выполнять сварные работы на безопасном расстоянии от котла.
- В случае использования пластиковых труб следовать указаниям производителя.

#### 4.3.1 Требования для подключения отопления

- Рекомендуется установить фильтр отопления на обратной трубе, чтобы предотвратить засорение компонентов котла.

#### 4.3.2 Требования к сливу конденсата

- Сливной трубопровод (диаметром Ø32 мм или больше) должен заканчиваться в канализации.
- Использовать только пластиковый сливной трубопровод из-за кислотности конденсата (рН 2-5).
- Установить гидрозатвор или сифон в сливном трубопроводе.
- Отводящий трубопровод должен быть установлен с уклоном 30 мм/метр, его максимальная горизонтальная длина – 5 м.
- Чтобы предотвратить избыточное давление в сифоне, выполнять только разъемные соединения.

### 4.4 Требования к подключению газа

- Выполнять сварные работы на безопасном расстоянии от котла.
- До начала монтажа убедитесь, что газовый счетчик имеет достаточную пропускную способность. Необходимо учесть расход всего оборудования. Если газовый счетчик имеет недостаточную пропускную способность, известите об этом местную энергокомпанию.
- Рекомендуем устанавливать газовый фильтр для предотвращения забивания блока газового клапана.
- Диаметры трубопроводов должны быть определены согласно спецификаций В 171 АТГ (Ассоциация Газовой Техники).

## 4.5 Требования к системе отвода дымовых газов

### 4.5.1 Классификация



#### Важная информация

- Монтажнику следует подобрать правильный тип системы отвода дымовых газов, а также правильный диаметр и длину.
- Обязательно использовать соединительные элементы, окончания для крыши и/или окончание для наружной стены того же производителя. Проконсультироваться с производителем на предмет совместимости элементов.
- В дополнение к списку рекомендованных производителей, приведенному в настоящем руководстве, допускается использование систем отвода дымовых газов сторонних производителей. Такое использование допускается только при условии выполнения всех наших требований и для типов подключения дымохода C<sub>63</sub>.

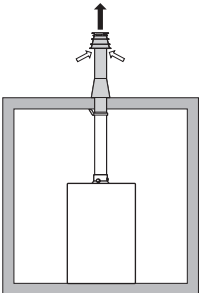
Таб 6 Тип подключения дымохода: V<sub>23</sub> - V<sub>23P</sub>

Принцип	Описание	Рекомендованные производители <sup>(1)</sup>
<p>AD-3001055-01</p>	<p>Исполнение с открытой камерой сгорания</p> <ul style="list-style-type: none"> <li>• Без стабилизатора тяги.</li> <li>• Отвод дымовых газов через крышу.</li> <li>• Воздух для горения – из места установки.</li> <li>• Отверстие для подачи воздуха в котёл должно оставаться открытым.</li> <li>• В месте установки котла обеспечить достаточную приточную вентиляцию. Вентиляционные отверстия не должны перекрываться или закрываться.</li> <li>• Класс котла IP понижается до IP20.</li> </ul>	<p>Соединительные элементы и окончание для крыши:</p> <ul style="list-style-type: none"> <li>• Alukan</li> <li>• Cox Geelen</li> <li>• Muelink &amp; Grol</li> </ul>
<p>(1) Материал должен также удовлетворять требованиям к качеству материала, указанным в соответствующей главе.</p>		

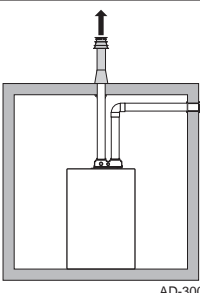
Таб 7 Тип подключения дымохода: C<sub>13</sub>

Принцип	Описание	Рекомендованные производители <sup>(1)</sup>
<p>AD-3001056-01</p>	<p>Исполнение с закрытой камерой сгорания</p> <ul style="list-style-type: none"> <li>• Отвод через наружную стену.</li> <li>• Вход трубопровода подачи воздуха находится в той же зоне давления, куда выходят дымовые газы (например, коаксиальное окончание для наружной стены).</li> <li>• Параллельное расположение окончания на стене недопустимо.</li> </ul>	<p>Окончание для наружной стены и соединительный элемент:</p> <ul style="list-style-type: none"> <li>• Cox Geelen</li> <li>• Muelink &amp; Grol</li> </ul>
<p>(1) Материал должен также удовлетворять требованиям к качеству материала, указанным в соответствующей главе.</p>		

Таб 8 Тип подключения дымохода: C<sub>33</sub>

Принцип	Описание	Рекомендованные производители <sup>(1)</sup>
 <p>AD-3001057-01</p>	<p>Исполнение с закрытой камерой сгорания</p> <ul style="list-style-type: none"> <li>Отвод дымовых газов через крышу.</li> <li>Вход трубопровода подачи воздуха находится в той же зоне давления, куда выходят дымовые газы (например, коаксиальное окончание для крыши).</li> </ul>	<p>Окончание для крыши и соединительный элемент</p> <ul style="list-style-type: none"> <li>Cox Geelen</li> <li>Muelink &amp; Grol</li> </ul>
<p>(1) Материал должен также удовлетворять требованиям к качеству материала, указанным в соответствующей главе.</p>		

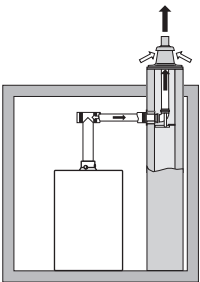
Таб 9 Тип подключения дымохода: C<sub>53</sub>

Принцип	Описание	Рекомендованные производители <sup>(1)</sup>
 <p>AD-3001058-02</p>	<p>Подключение в зонах с различным давлением</p> <ul style="list-style-type: none"> <li>Оборудование с закрытой камерой сгорания.</li> <li>Отдельный трубопровод подачи воздуха.</li> <li>Отдельный трубопровод отвода дымовых газов.</li> <li>Выход в зонах с различным давлением.</li> <li>Отверстия для подачи воздуха и отвода дымовых газов не должны располагаться на противоположных стенах.</li> </ul>	<p>Соединительные элементы и окончание для крыши:</p> <ul style="list-style-type: none"> <li>Alukan</li> <li>Cox Geelen</li> <li>Muelink &amp; Grol</li> </ul>
<p>(1) Материал должен также удовлетворять требованиям к качеству материала, указанным в соответствующей главе.</p>		

Таб 10 Тип подключения дымохода: C<sub>63</sub>

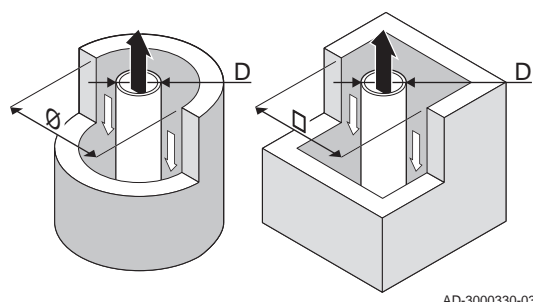
Принцип	Описание	Рекомендованные производители <sup>(1)</sup>
	<p>Данный тип установки поставляется нами без системы подачи воздуха и отвода дымовых газов.</p> <p>При подборе материала необходимо учитывать следующее:</p> <ul style="list-style-type: none"> <li>Сконденсированная вода должна попадать обратно в котёл.</li> <li>Материал должен быть устойчив к температуре дымовых газов данного котла.</li> <li>Максимально допустимая рециркуляция составляет 10%.</li> <li>Отверстия для подачи воздуха и отвода дымовых газов не должны располагаться на противоположных стенах.</li> <li>Минимально допустимый перепад давлений между подачей воздуха и отводом дымовых газов составляет -200 Па (включая ветровую нагрузку -100 Па).</li> </ul>	<p>Такое использование допускается только при условии выполнения всех наших требований и учета типа подключения дымохода.</p>
<p>(1) Материал должен также удовлетворять требованиям к качеству материала, указанным в соответствующей главе.</p>		

Таб 11 Тип подключения дымохода: C<sub>93</sub>

Принципиально <sup>(1)</sup>	Описание	Рекомендованные производители <sup>(2)</sup>
 <p>AD-3001059-01</p>	<p>Исполнение с закрытой камерой сгорания</p> <ul style="list-style-type: none"> <li>• Поддача воздуха и отвод дымовых газов через трубопровод в шахте или в канале: <ul style="list-style-type: none"> <li>- Коаксиальный.</li> <li>- Поддача воздуха через существующий канал.</li> <li>- Отвод дымовых газов через крышу.</li> <li>- Вход трубопровода поддачи воздуха находится в той же зоне давления, куда выходят дымовые газы.</li> </ul> </li> </ul>	<p>Соединительные элементы и окончание для крыши:</p> <ul style="list-style-type: none"> <li>• Alukan</li> <li>• Cox Geelen</li> <li>• Muelink &amp; Grol</li> </ul>
<p>(1) См. таблицу с требованиями для шахты или канала.  (2) Материал должен также удовлетворять требованиям к качеству материала, указанным в соответствующей главе.</p>		

Таб 12 Минимальные размеры шахты или канала C<sub>93</sub>

Исполнение (D)	Без подачи воздуха		С подачей воздуха	
Жесткий 150 мм	Ø 200 мм	□ 200 x 200 мм	Ø 220 мм	□ 220 x 220 мм
Жесткий 200 мм	Ø 250 мм	□ 250 x 250 мм	Ø 280 мм	□ 280 x 280 мм
Коаксиальный 150/200 мм	Ø 270 мм	□ 270 x 270 мм	-	-

Рис.11 Минимальные размеры шахты или канала C<sub>93</sub>**Важная информация**

Шахта должна соответствовать требованиям к плотности воздуха, изложенным в местных правилах.

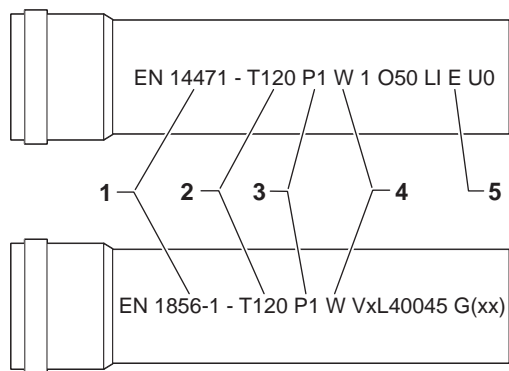
**Важная информация**

- В случае использования труб-вкладышей и/или трубы забора воздуха их следует тщательно очищать.
- Должна быть обеспечена возможность осмотра трубы-вкладыша.

**4.5.2 Материал**

Использовать вытяжку материала для отвода продуктов сгорания с целью определения его применимости для данного оборудования.

Рис.12 Простая вытяжка



- 1 EN 14471 из EN 1856-1:** Этот материал CE сертифицирован в соответствии с данным стандартом. Для пластика это EN 14471, для алюминия и нержавеющей стали – EN 1856-1.
- 2 T120:** Материал имеет температурный класс T120. Допускается использование материалов более высокого, но не более низкого класса.
- 3 P1:** Материал относится к классу давления P1. Также допускается H1.
- 4 W:** Материал подходит для слива конденсата (W='wet'). D не допускается (D='dry').
- 5 E:** Материал относится к классу сопротивления E. Классы A–D также допустимы, F не допускается. Применимо только к пластику.



**Предупреждение**

- Способы соединений могут различаться в зависимости от производителя. Запрещается совмещать способы соединения трубопроводов, муфт и разъемов, предусмотренные разными производителями. Это также относится к проходкам через крышку и общим каналам.
- Используемые материалы должны соответствовать действующим правилам и нормам.

Таб 13 Обзор свойств материала

Исполнение	Отвод дымовых газов		Подача воздуха	
	Материал	Свойства материала	Материал	Свойства материала
Однослойный, жесткий	<ul style="list-style-type: none"> <li>• Пластик<sup>(1)</sup></li> <li>• Нержавеющая сталь<sup>(2)</sup></li> <li>• Многослойный, алюминиевый<sup>(2)</sup></li> </ul>	<ul style="list-style-type: none"> <li>• С маркировкой CE</li> <li>• Температурный класс T120 или выше</li> <li>• Класс конденсата W (влажный)</li> <li>• Класс давления P1 или H1</li> <li>• Класс огнестойкости E и выше<sup>(3)</sup></li> </ul>	<ul style="list-style-type: none"> <li>• Пластик</li> <li>• Нержавеющая сталь</li> <li>• Алюминий</li> </ul>	<ul style="list-style-type: none"> <li>• С маркировкой CE</li> <li>• Класс давления P1 или H1</li> <li>• Класс огнестойкости E и выше<sup>(3)</sup></li> </ul>
(1) согласно EN 14471 (2) согласно EN 1856 (3) согласно EN 13501-1				

#### 4.5.3 Размеры трубопровода отвода дымовых газов

**Предупреждение**

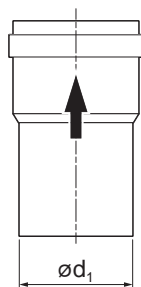
Трубопроводы, подключенные к переходнику дымовых газов, должны удовлетворять следующим требованиям к размерам.

$d_1$  Внешние размеры трубопровода отвода дымовых газов

Таб 14 Размеры трубопровода

	$d_1$ (мин-макс)
150 мм	149–151 мм
200 мм	199–201 мм
250 мм	249–251 мм
350 мм	349–351 мм

Рис.13 Размеры для открытого соединения



AD-3001094-01

#### 4.5.4 Длина дымоходов и воздухопроводов

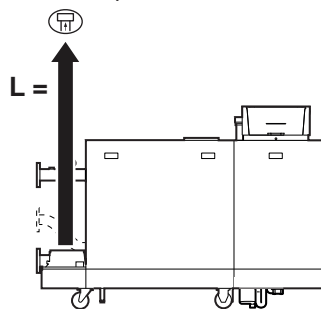
Максимальная длина дымоходов и воздухопроводов зависит от типа оборудования. Правильная длина указана в соответствующей главе.

- Если котёл несовместим с определенным дымоходом или диаметром, на это указывает отметка "-" в таблице.
- При использовании колен максимальную длину дымохода (L) необходимо сократить в соответствии с таблицей уменьшения длины.
- Для перехода на другой диаметр использовать одобренные переходники дымоходов.

#### ■ Система с открытой камерой сгорания (B<sub>23</sub>, B<sub>23p</sub>)

В системе с открытой камерой сгорания подключен только отвод дымовых газов. Подача воздуха не подключена, и воздух для горения забирается непосредственно из зоны установки.

Рис.14 Система с открытой камерой сгорания С 340



AD-3001561-01

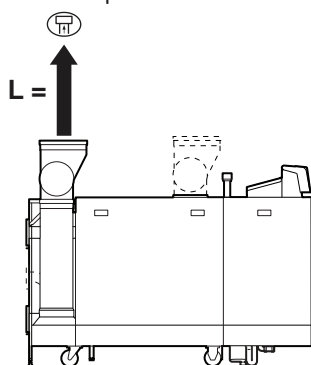
L Длина отвода дымовых газов до прохода через кровлю  
 Подключение отвода дымовых газов

Таб 15 Максимальная длина, L

Диаметр <sup>(1)</sup>	150 мм	180 мм	200 мм	250 мм
С 340-280	20 м	50 м	50 м <sup>(1)</sup>	50 м <sup>(1)</sup>
С 340-350	11 м	30 м	50 м	50 м <sup>(1)</sup>
С 340-430	8 м	22 м	39 м	50 м <sup>(1)</sup>
С 340-500	7 м	18 м	32 м	50 м <sup>(1)</sup>
С 340-570	5 м	13 м	24 м	50 м <sup>(1)</sup>
С 340-650	-	10 м	18 м	50 м

(1) При сохранении максимально допустимой длины допускается использовать не более 5 поворотов на 90° или 10 поворотов на 45° (указывается для каждого типа котла и диаметра).

Рис.15 Система с открытой камерой сгорания С 640



AD-3001564-01

L Длина отвода дымовых газов до прохода через кровлю  
 Подключение отвода дымовых газов

Таб 16 Максимальная длина, L

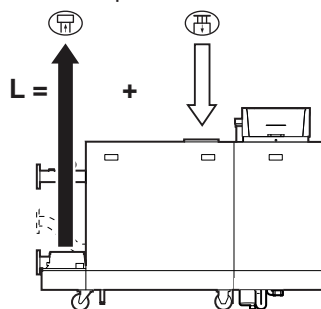
Диаметр <sup>(1)</sup>	200 мм	250 мм	300 мм	350 мм
С 640-560	15 м	50 м <sup>(1)</sup>	50 м <sup>(1)</sup>	50 м <sup>(1)</sup>
С 640-700	6 м	31 м	50 м <sup>(1)</sup>	50 м <sup>(1)</sup>
С 640-860	-	20 м	50 м <sup>(1)</sup>	50 м <sup>(1)</sup>
С 640-1000	-	11 м	39 м	50 м <sup>(1)</sup>
С 640-1140	-	5 м	26 м	50 м
С 640-1300	-	3 м	19 м	50 м

(1) При сохранении максимально допустимой длины допускается использовать не более 5 поворотов на 90° или 10 поворотов на 45° (указывается для каждого типа котла и диаметра).

#### ■ Система с закрытой камерой сгорания (С<sub>13</sub>, С<sub>33</sub>, С<sub>63</sub>, С<sub>93</sub>)

В системе с закрытой камерой сгорания подключен как отвод дымовых газов, так и подача воздуха.

Рис.16 Система с закрытой камерой сгорания С 340



AD-3001562-01

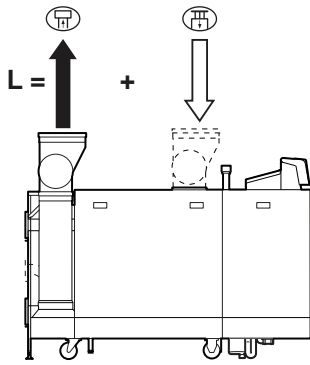
L Общая длина отвода дымовых газов и канала подачи воздуха до прохода через кровлю  
 Подключение отвода дымовых газов  
 Подключение подачи воздуха

Таб 17 Максимальная длина, L

Диаметр <sup>(1)</sup>	150 мм	180 мм	200 мм	250 мм	300 мм
С 340-280	10 м	18 м	84 м	100 м <sup>(1)</sup>	100 м <sup>(1)</sup>
С 340-350	-	-	42 м	100 м <sup>(1)</sup>	100 м <sup>(1)</sup>
С 340-430	-	-	26 м	100 м	100 м <sup>(1)</sup>
С 340-500	-	-	20 м	100 м	100 м <sup>(1)</sup>
С 340-570	-	-	10 м	68 м	100 м <sup>(1)</sup>
С 340-650	-	-	4 м	48 м	100 м <sup>(1)</sup>

(1) При сохранении максимально допустимой длины допускается использовать не более 5 поворотов на 90° или 10 поворотов на 45° (указывается для каждого типа котла и диаметра).

Рис.17 Система с закрытой камерой сгорания С 640



AD-3001565-01

L Общая длина отвода дымовых газов и канала подачи воздуха до прохода через кровлю

 Подключение отвода дымовых газов

 Подключение забора воздуха

Таб 18 Максимальная длина, L

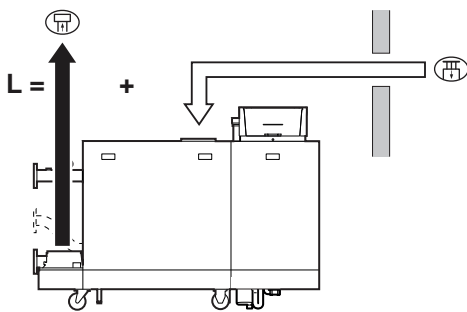
Диаметр <sup>(1)</sup>	300 мм	350 мм	400 мм
С 640-560	100 м <sup>(1)</sup>	100 м <sup>(1)</sup>	100 м <sup>(1)</sup>
С 640-700	86 м	100 м <sup>(1)</sup>	100 м <sup>(1)</sup>
С 640-860	52 м	100 м <sup>(1)</sup>	100 м <sup>(1)</sup>
С 640-1000	26 м	70 м	100 м <sup>(1)</sup>
С 640-1140	10 м	32 м	48 м
С 640-1300	-	20 м	24 м

(1) При сохранении максимально допустимой длины допускается использовать не более 5 поворотов на 90° или 10 поворотов на 45° (указывается для каждого типа котла и диаметра).

### ■ Подключение в зонах с различным давлением (С<sub>53</sub>)

Максимально допустимая разность высоты подачи воздуха и отвода дымовых газов составляет 36 м.

Рис.18 Зоны с различным давлением С 340



AD-3001563-01

L Общая длина дымоходов и воздуховодов

 Подключение отвода дымовых газов

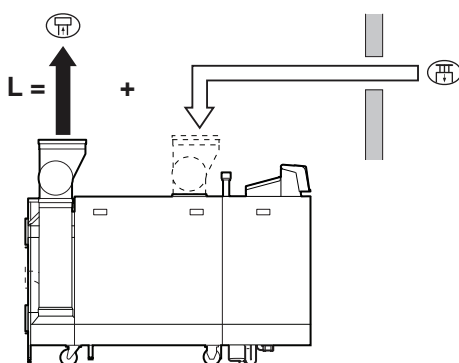
 Подключение забора воздуха

Таб 19 Максимальная длина, L

Диаметр <sup>(1)</sup>	180 мм	200 мм	250 мм	300 мм
С 340-280	32 м	61 м	100 м <sup>(1)</sup>	100 м <sup>(1)</sup>
С 340-350	14 м	30 м	100 м <sup>(1)</sup>	100 м <sup>(1)</sup>
С 340-430	8 м	20 м	88 м	100 м <sup>(1)</sup>
С 340-500	-	16 м	76 м	100 м <sup>(1)</sup>
С 340-570	-	10 м	53 м	100 м <sup>(1)</sup>
С 340-650	-	5 м	38 м	100 м <sup>(1)</sup>

(1) При сохранении максимально допустимой длины допускается использовать не более 5 поворотов на 90° или 10 поворотов на 45° (указывается для каждого типа котла и диаметра).

Рис.19 Зоны с различным давлением С 640



AD-3001566-01

L Общая длина дымоходов и воздуховодов

 Подключение отвода дымовых газов

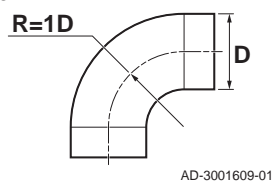
 Подключение забора воздуха

Таб 20 Максимальная длина, L

Диаметр <sup>(1)</sup>	300 мм	350 мм	400 мм
С 640-560	100 м <sup>(1)</sup>	100 м <sup>(1)</sup>	100 м <sup>(1)</sup>
С 640-700	48 м	100 м <sup>(1)</sup>	100 м <sup>(1)</sup>
С 640-860	24 м	83 м	100 м <sup>(1)</sup>
С 640-1000	-	38 м	90 м
С 640-1140	-	-	28 м
С 640-1300	-	-	-

(1) При сохранении максимально допустимой длины допускается использовать не более 5 поворотов на 90° или 10 поворотов на 45° (указывается для каждого типа котла и диаметра).

Рис.20 Радиус изгиба 1D



### ■ Таблица уменьшения длины

Таб 21 Уменьшение трубы для каждого изгиба – радиус 1D (параллельно)

Диаметр	150 ММ	180 ММ	200 ММ	250 ММ	300 ММ	350 ММ	400 ММ
Колено 45°	1,2 м	1,4 м	1,6 м	2,0 м	2,4 м	2,8 м	3,2 м
Колено 90°	2,1 м	2,5 м	2,8 м	3,5 м	4,2 м	4,9 м	5,6 м

### 4.5.5 Дополнительные указания

#### ■ Фильтр для забора воздуха на горение

Фильтр для забора воздуха на горение поставляется в качестве дополнительного оборудования.

При установке котла в варианте с открытой камерой сгорания (B<sub>23</sub>, B<sub>23P</sub>):

- Рекомендуется устанавливать фильтр для забора воздуха на горение, если котёл установлен в запылённом помещении.
- Фильтр для забора воздуха на горение обязателен к установке, если котёл подвергается воздействию строительной пыли.

#### ■ Установка

- Перед установкой трубы выхода продуктов сгорания и забора воздуха необходимо изучить инструкции производителя соответствующих изделий. После сборки проверить герметичность всех элементов для отвода дымовых газов и забора воздуха.



#### Предупреждение

Если элементы отвода дымовых газов и забора воздуха не установлены в соответствии с инструкциями (например, не соблюдена герметичность, не обеспечены опоры), то возможно возникновение опасных ситуаций и/или причинение травм.

- Труба отвода дымовых газов от котла должна иметь значительный уклон (не менее 50 мм на метр), также должен быть установлен коллектор для отвода конденсата (на расстоянии не менее 1 м от выхода котла). Необходимо использовать отводы с углом более 90° в целях обеспечения уклона и герметичности в уплотнительных кольцах.

#### ■ Конденсация

- Прямое соединение трубы выхода продуктов сгорания с шахтой запрещено из-за образования конденсата.
- Если конденсат с пластиковой трубы или трубы из нержавеющей стали трубы может попасть на алюминиевую трубу выхода продуктов сгорания, то этот конденсат должен быть удален через коллектор до контакта с алюминием.
- Чем длиннее устанавливаемые алюминиевые трубы выхода продуктов сгорания, тем больше вырабатывается продуктов коррозии. В этом случае нужно чаще проверять и очищать сифон.



#### Важная информация

Связаться с нами для получения дополнительной информации.

## 4.6 Требования к электрическим подключениям

- Выполнить электрическое подключение в соответствии со всеми местными и национальными действующими правилами и стандартами.

- Электрические подключения всегда должны выполняться квалифицированными специалистами при отключенном питании.
- Все кабельные соединения котла уже выполнены. Не изменять внутренние подключения панели управления.
- В обязательном порядке подключать котёл к надёжно заземленной установке.
- Стандарт NF C 15,100.
- Стандарт CEI.
- Проводка должна соответствовать инструкциям, приведенным на электрических схемах.
- Соблюдать рекомендации, приведенные в настоящем руководстве.
- Отделить кабели датчиков от силовых кабелей 230 В.
- Снаружи котла: Использовать 2 кабеля, расположенные на расстоянии минимум 10 см.

При подключении кабелей к разъемам CB и SCB убедиться в соблюдении следующих требований:

Таб 22 Разъемы электронной платы

Сечение кабеля	Длина снятия изоляции	Момент затяжки
одножильный провод: 0,14–4,0 мм <sup>2</sup> (AWG 26–12) многожильный провод: 0,14–2,5 мм <sup>2</sup> (AWG 26–14) многожильный провод с наконечником: 0,25–2,5 мм <sup>2</sup> (AWG 24–14)	8 мм	0,5 Н·м

## 4.7 Качество воды и водоподготовка

Качество воды отопления должно соответствовать предельным значениям в нижеследующей таблице. Эти руководящие принципы должны строго соблюдаться.

Таб 23 Требования к качеству воды

Материал теплообменника		Алюминий
Тип теплообменника		Секции
Свойство	Единица	250–1300 кВт
Уровень кислотности (неподготовленная вода)	pH	6,5 - 9,0
Уровень кислотности (подготовленная вода)	pH	6,5 - 9,0
Проводимость при 25°C	мкСм/см	≤ 800
Хлористые соединения	мг/л	≤ 150
Сульфаты	мг/л	≤ 50
Другие компоненты	мг/л	-
Полная жесткость воды (Германия)	°dH	≤ 8,4
Полная жесткость воды (Франция)	°fH	≤ 15,0
Полная жесткость воды (Великобритания)	°e	≤ 10,5
CaCO <sub>3</sub>	ммоль/л	≤ 1,5

Если необходима водоподготовка, **De Dietrich** рекомендует следующих производителей:

- Cillit
- Fernox
- Sentinel
- Spirotech

## 4.8 Системы технологического нагрева

В системах технологического нагрева (например, пастеризации, сушки и мойки), котёл используется в промышленных целях, а не для отопления. Для технологического нагрева необходимо обеспечить номинальный расход (при ΔT 20°C) в первичном контуре отопления. Расход во вторичном контуре может отличаться.

Для этого можно установить датчик расхода, блокирующий котёл, если расход опускается ниже определенного уровня (например, вследствие неисправности насоса или клапана).



#### Важная информация







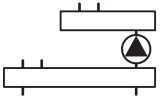


Срок службы котла может быть снижен, если он эксплуатируется в системах с технологическим нагревом.

## 4.9 Схемы подключения

### 4.9.1 Используемые символы

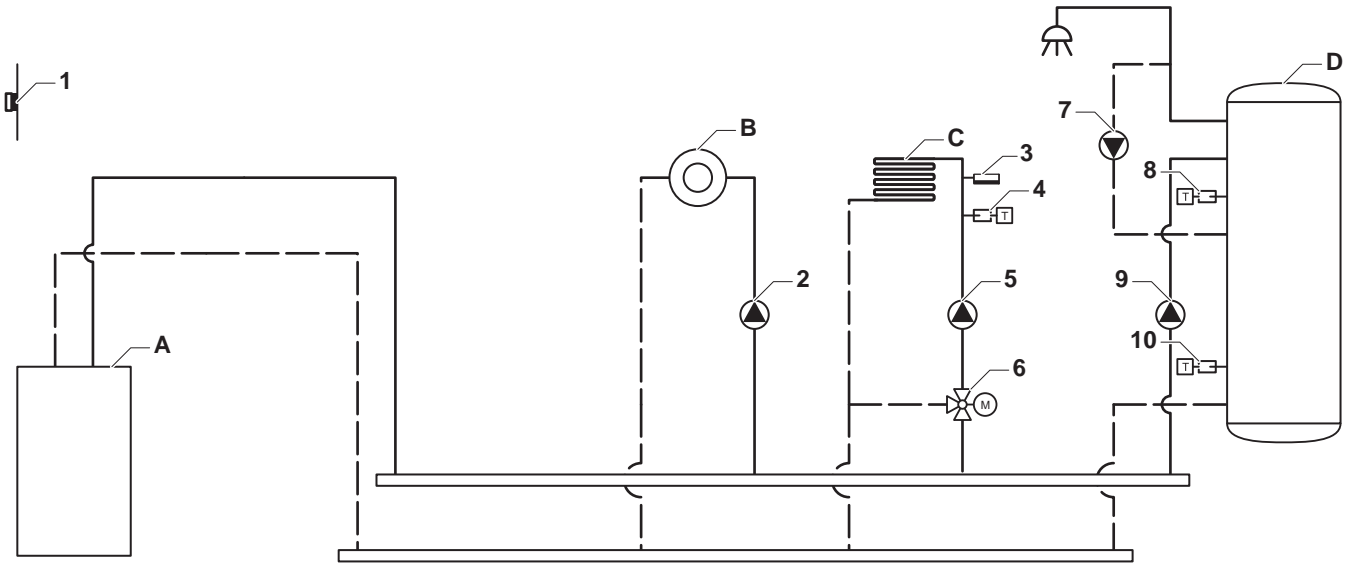
Таб 24 Пояснения к символам на схеме гидравлической системы

Символ	Пояснение
	Труба обратной линии
	Труба подающей линии
	Смесительный клапан
	Насос
	Горячая санитарно-техническая вода
	Замыкающий контакт
	Датчик наружной температуры
	Датчик
	Предохранительный термостат
	Комнатный термостат
	Пластинчатый теплообменник
	Группа безопасности
	Гидравлический разделитель
	Двухконтурный котел с проточным теплообменником для ГВС
	Подключение первичного контура отопления
	Солнечный коллектор

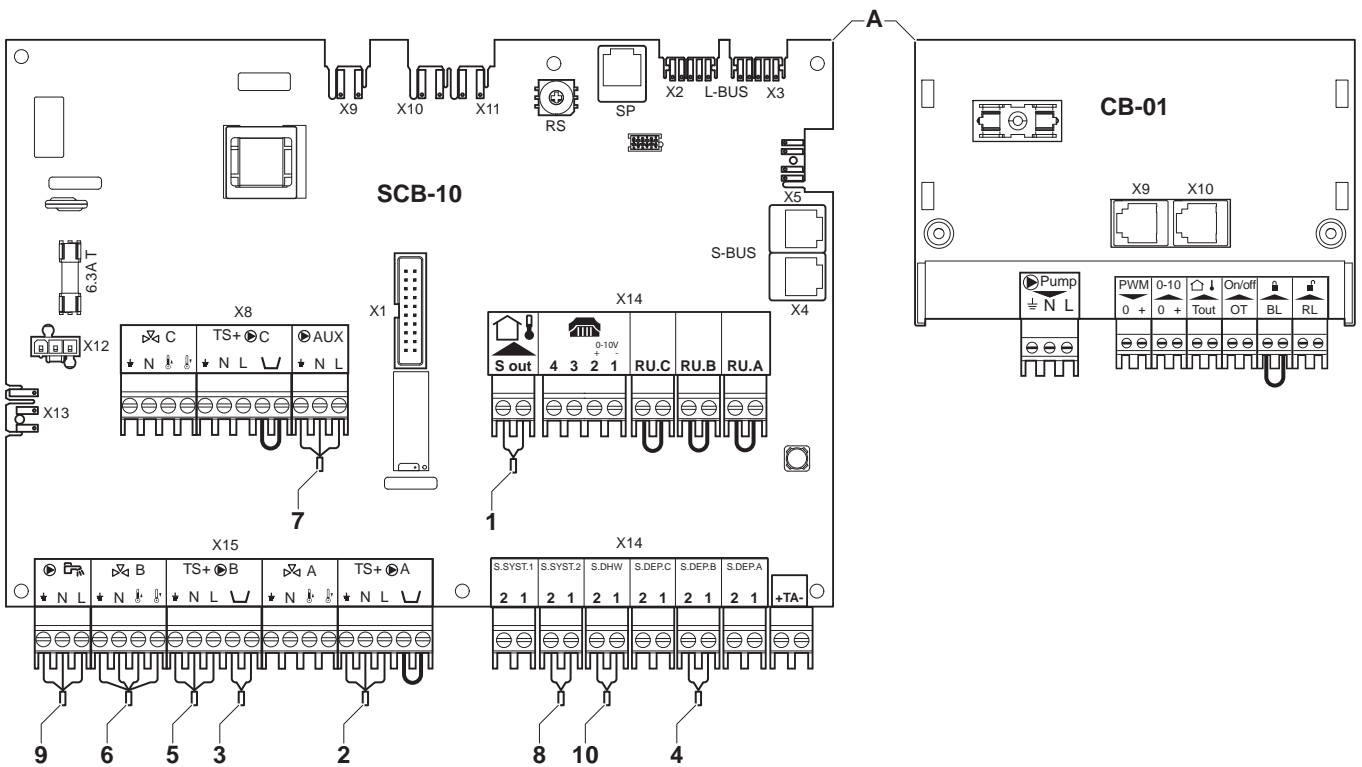
Символ	Пояснение
	Водонагреватель горячей санитарно-технической воды
	Титановый анод <sup>(1)</sup>
	Электрический нагревательный элемент
	Душ
	Зона отопления
	Напольное отопление
	Коллектор системы напольного отопления
	Калорифер
	Бассейн
(1) Установлен в водонагреватель горячей санитарно-технической воды.	

### 4.9.2 Пример подключения - 1 прямая зона + 1 смесительная зона + зона ГВС

Рис.21 1 котёл + 1 прямая зона + 1 смесительная зона + зона горячей санитарно-технической воды (ГВС)



AD-4100037-01



AD-4100049-01

- A Котёл
- B Прямая зона – контур CircA1
- C Смесительная зона – контур CircB1 (напольное отопление)

- D Зона ГВС – контур DHWA (послойный водонагреватель – 2 датчика)



Таб 25  Вкл > ≡ > Установка > SCB-10 > DHW A > Параметры, счетчики, сигналы > Параметры

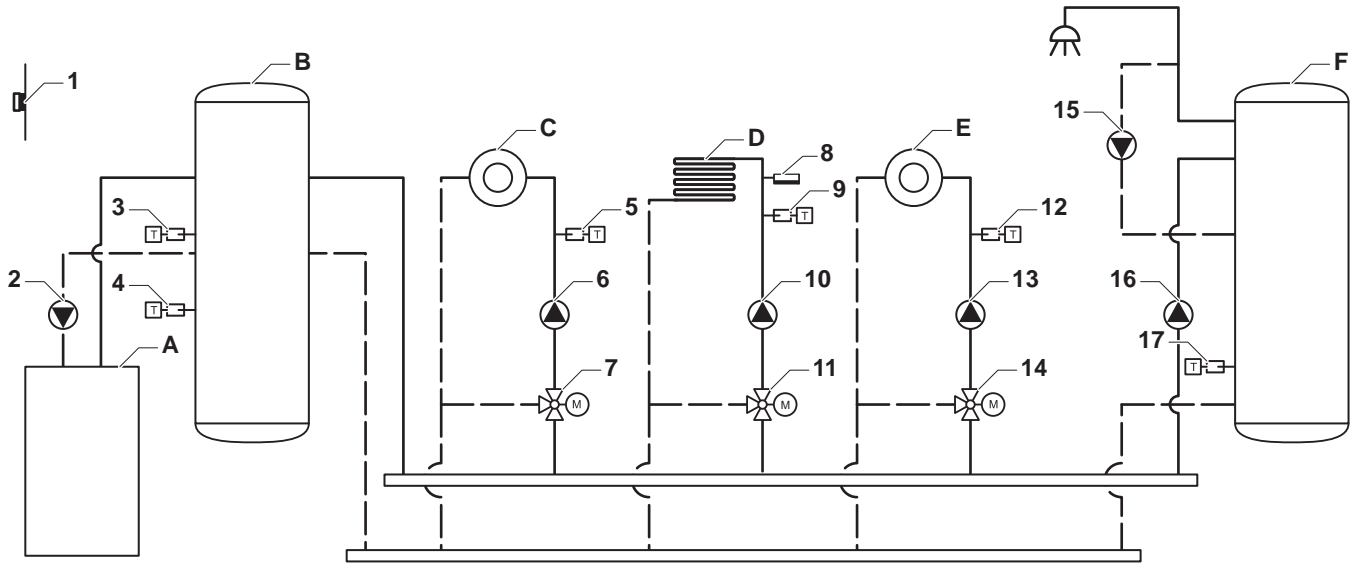
Код	Текст на дисплее	Описание	Диапазон	Настройка
CP022	Функция зоны	Функциональность зоны	0 = Выкл. 1 = Прямой 2 = Смесительный контур 3 = Бассейн 4 = Высокотемпературный 5 = Фэнкойл 6 = Водонагреватель ГВС 7 = Электрич. ГВС 8 = Программа 9 = Процесс отопления 10 = ГВС послойного типа 11 = Внутр. бак ГВС 31 = Внesh. FWS ГВС	10

Таб 26  Вкл > ≡ > Установка > SCB-10 > AUX > Параметры, счетчики, сигналы > Параметры

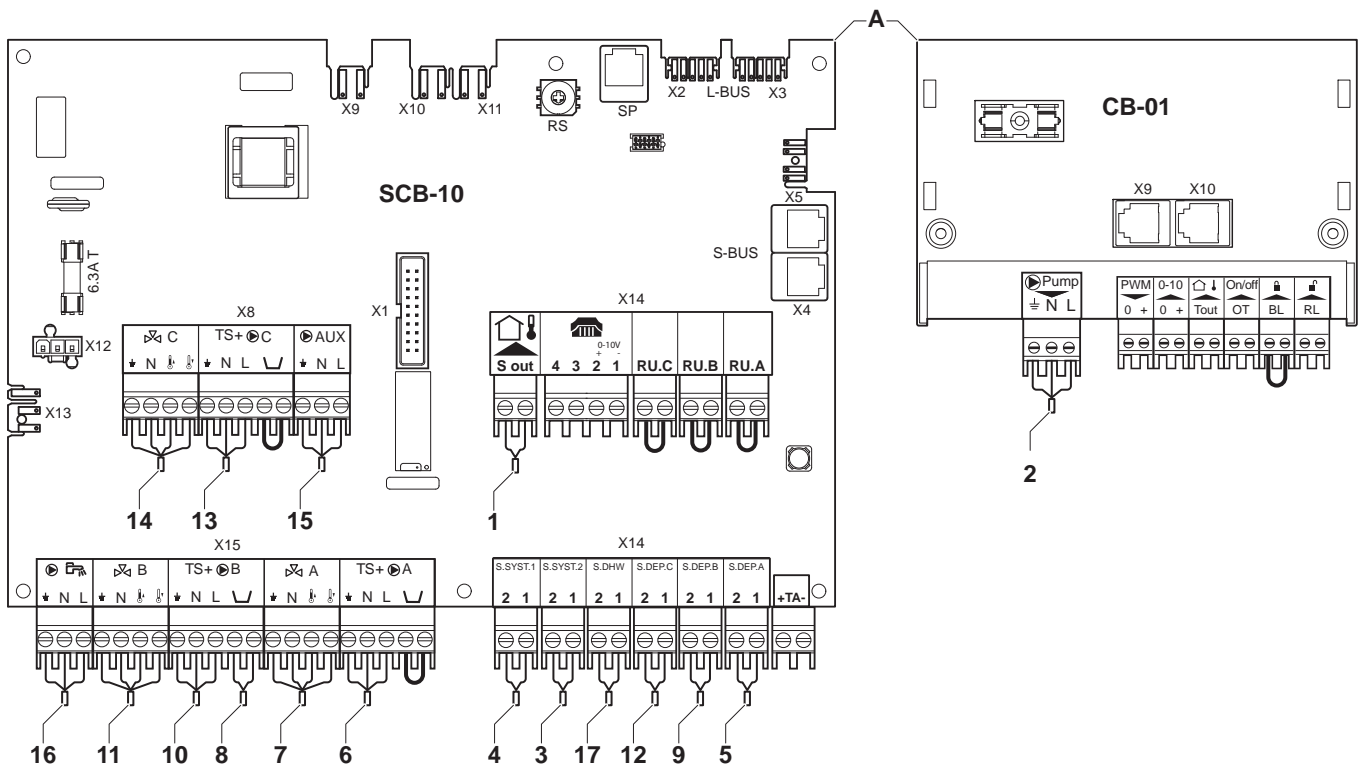
Код	Текст на дисплее	Описание	Диапазон	Настройка
CP024	Функция зоны	Функциональность зоны	0 = Выкл. 1 = Прямой 2 = Смесительный контур 3 = Бассейн 4 = Высокотемпературный 5 = Фэнкойл 6 = Водонагреватель ГВС 7 = Электрич. ГВС 8 = Программа 9 = Процесс отопления 10 = ГВС послойного типа 11 = Внутр. бак ГВС 31 = Внesh. FWS ГВС	8

### 4.9.3 Пример подключения - буферный бак первичного контура + 3 смесительные зоны + зона ГВС

Рис.22 1 котёл + буферный бак + 3 смесительные зоны + зона горячей санитарно-технической воды (ГВС)



AD-4100038-01



AD-4100050-01

- A Котёл
- B Буферный бак
- C Смесительная зона – контур CircA
- D Смесительная зона – контур CircB (напольное отопление)
- E Смесительная зона – контур CircC
- F Зона ГВС – контур DHWA (1 датчик)

Таб 27 Вкл > ≡ > Установка > SCB-10 > Пасс.буф.бак 2 датч > Параметры, счетчики, сигналы > Параметры

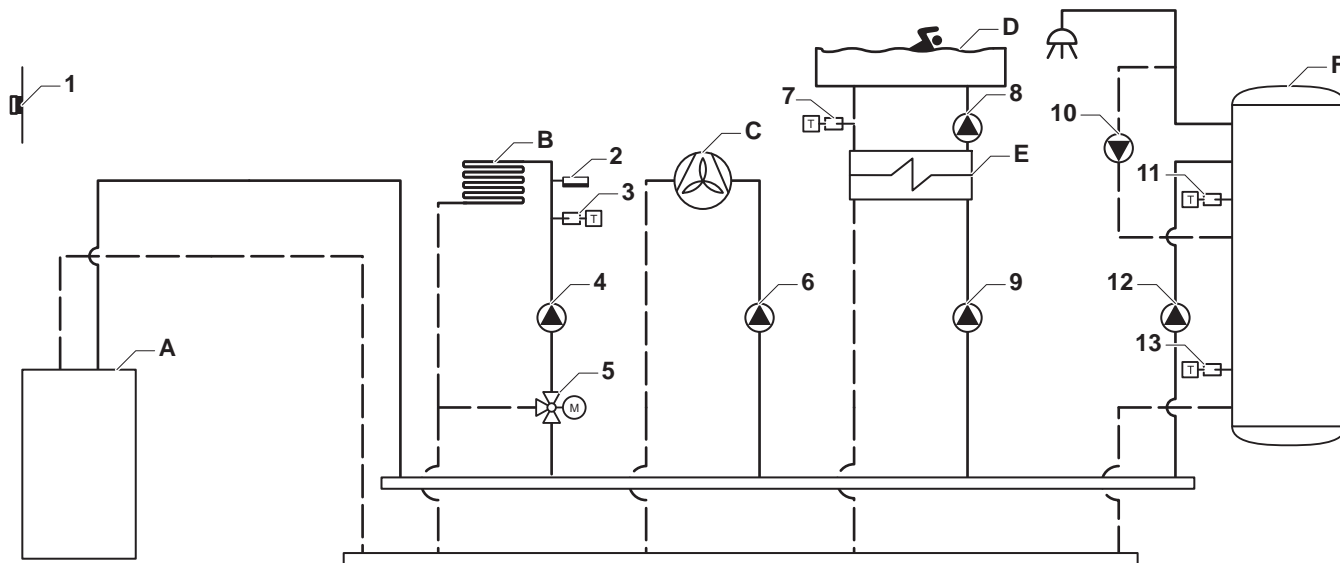
Код	Текст на дисплее	Описание	Диапазон	Настройка
BP001	Тип буферного бака	Тип буферного бака	0 = Выключено 1 = Один датчик 2 = Два датчика 3 = Три датчика	1

Таб 28 Вкл &gt; ≡ &gt; Установка &gt; SCB-10 &gt; CIRCA &gt; Параметры, счетчики, сигналы &gt; Параметры

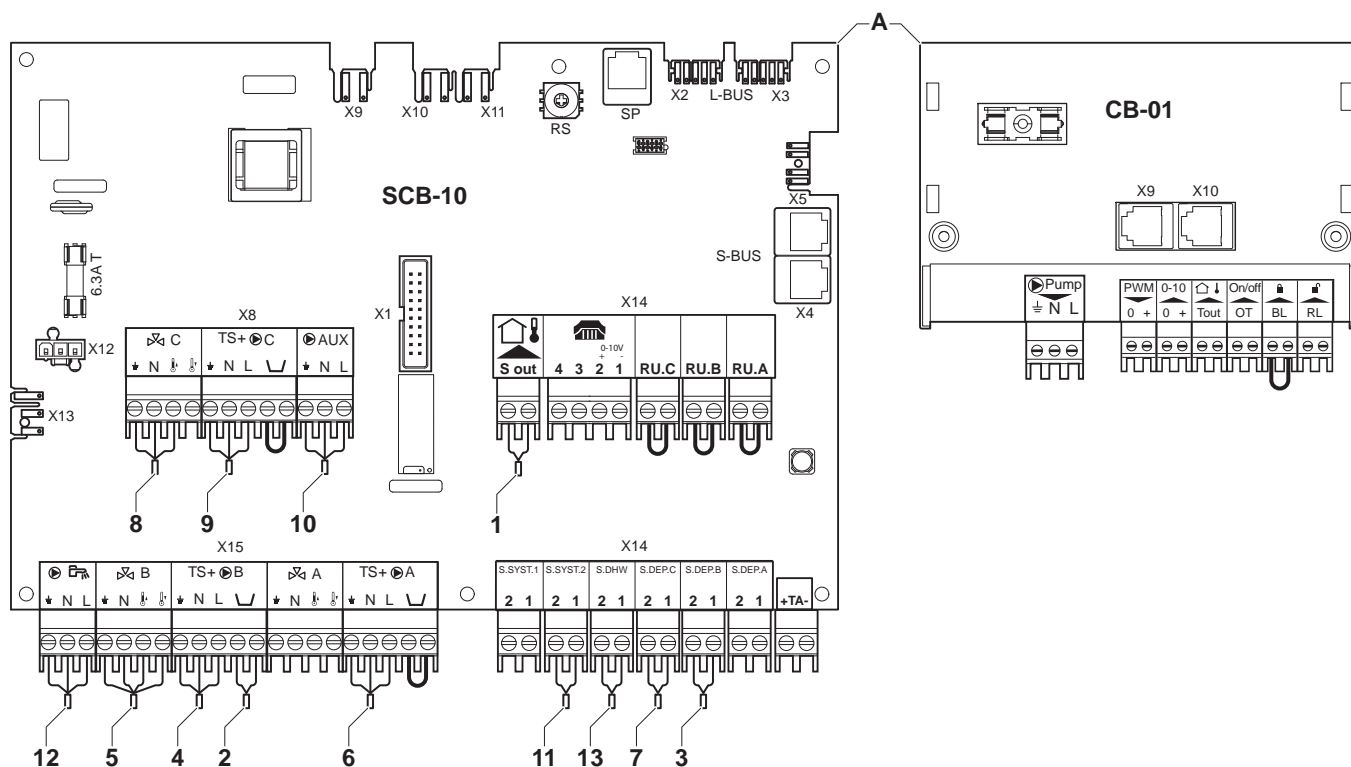
Код	Текст на дисплее	Описание	Диапазон	Настройка
CP000	МаксЗадТемпПодЛинЗон	Макс. заданная температура подающей линии зоны	7 °C - 100 °C	50
CP010	ЗадТемпПодЛинЗон	Заданная температура подающей линии зоны без датчика наружной температуры.	7 °C - 100 °C	40
CP020	Функция зоны	Функциональность зоны	0 = Выкл. 1 = Прямой 2 = Смесительный контур 3 = Бассейн 4 = Высокотемпературный 5 = Фэнкойл 6 = Водонагреватель ГВС 7 = Электрич. ГВС 8 = Программа 9 = Процесс отопления 10 = ГВС послыного типа 11 = Внутр. бак ГВС 31 = Внеш. FWS ГВС	2
CP230	Темп. график зоны	Наклон температурного графика зоны	0 - 4	0,7

### 4.9.4 Пример подключения - 1 смесительная зона + 1 прямая зона + бассейн + зона ГВС

Рис.23 1 котёл + 1 смесительная зона + 1 прямая зона + зона бассейна + зона горячей санитарно-технической воды (ГВС)



AD-4100039-01



AD-4100051-01

- A Котёл
- B Смесительная зона – контур CircB (напольное отопление)
- C Прямая зона – контур CircA (фэн-койл)
- D Прямая зона – контур CircC (бассейн)
- E Пластиновый теплообменник
- F Зона ГВС – контур DHWA (последний водонагреватель – 2 датчика)

Таб 29  Вкл > ≡ > Установка > SCB-10 > CIRCA > Параметры, счетчики, сигналы > Параметры

Код	Текст на дисплее	Описание	Диапазон	Настройка
CP020	Функция зоны	Функциональность зоны	0 = Выкл. 1 = Прямой 2 = Смесительный контур 3 = Бассейн 4 = Высокотемпературный 5 = Фэнкойл 6 = Водонагреватель ГВС 7 = Электрич. ГВС 8 = Программа 9 = Процесс отопления 10 = ГВС послойного типа 11 = Внутр. бак ГВС 31 = Внеш. FWS ГВС	5

Таб 30  Вкл > ≡ > Установка > SCB-10 > CIRCC > Параметры, счетчики, сигналы > Параметры

Код	Текст на дисплее	Описание	Диапазон	Настройка
CP023	Функция зоны	Функциональность зоны	0 = Выкл. 1 = Прямой 2 = Смесительный контур 3 = Бассейн 4 = Высокотемпературный 5 = Фэнкойл 6 = Водонагреватель ГВС 7 = Электрич. ГВС 8 = Программа 9 = Процесс отопления 10 = ГВС послойного типа 11 = Внутр. бак ГВС 31 = Внеш. FWS ГВС	3

Таб 31  Вкл > ≡ > Установка > SCB-10 > DHW A > Параметры, счетчики, сигналы > Параметры

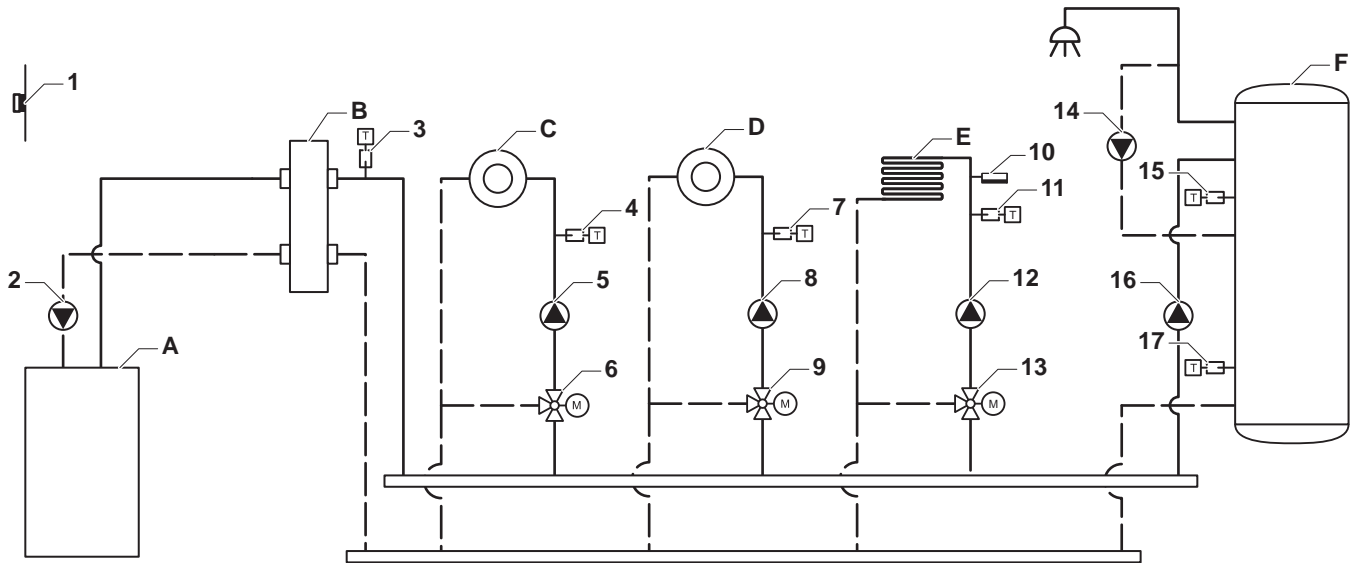
Код	Текст на дисплее	Описание	Диапазон	Настройка
CP022	Функция зоны	Функциональность зоны	0 = Выкл. 1 = Прямой 2 = Смесительный контур 3 = Бассейн 4 = Высокотемпературный 5 = Фэнкойл 6 = Водонагреватель ГВС 7 = Электрич. ГВС 8 = Программа 9 = Процесс отопления 10 = ГВС послойного типа 11 = Внутр. бак ГВС 31 = Внеш. FWS ГВС	10

Таб 32  Вкл > ≡ > Установка > SCB-10 > AUX > Параметры, счетчики, сигналы > Параметры

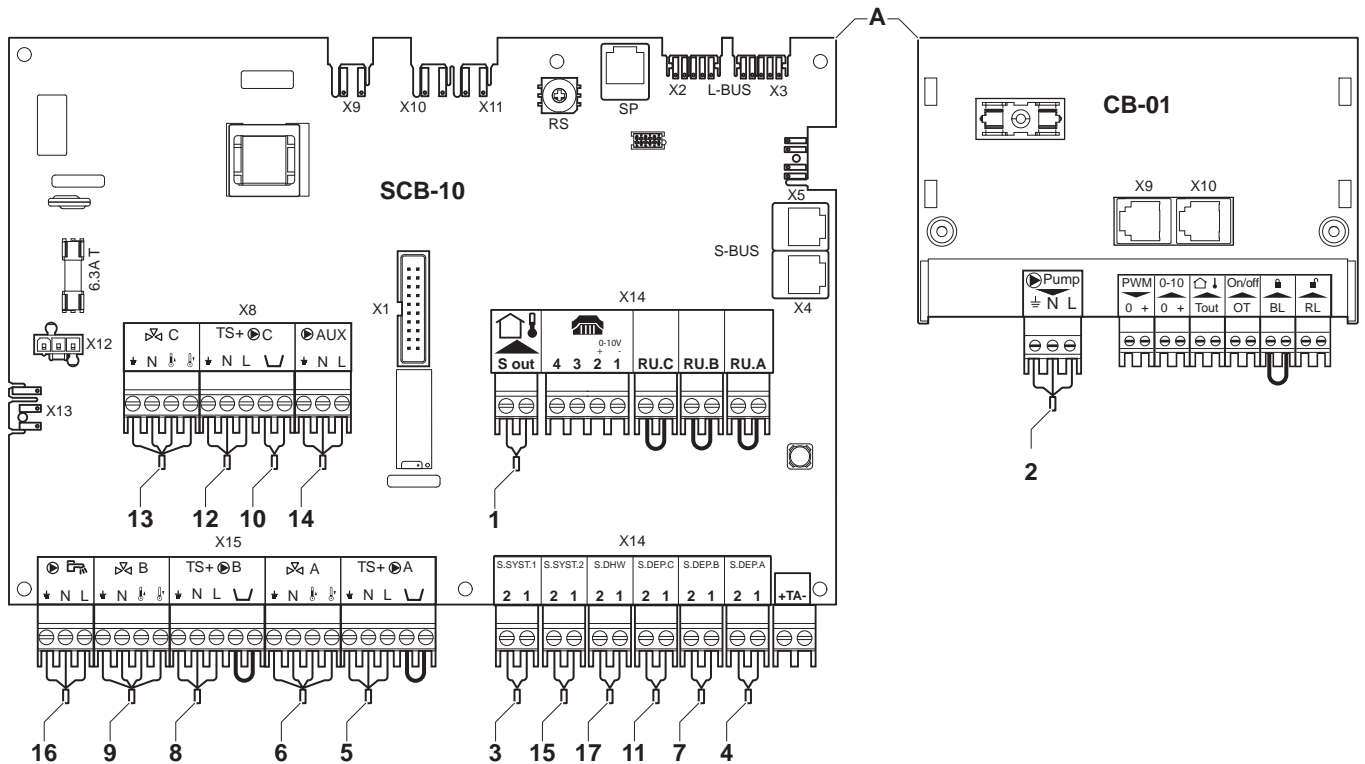
Код	Текст на дисплее	Описание	Диапазон	Настройка
CP024	Функция зоны	Функциональность зоны	0 = Выкл. 1 = Прямой 2 = Смесительный контур 3 = Бассейн 4 = Высокотемпературный 5 = Фэнкойл 6 = Водонагреватель ГВС 7 = Электр. ГВС 8 = Программа 9 = Процесс отопления 10 = ГВС послыного типа 11 = Внутр. бак ГВС 31 = Внesh. FWS ГВС	8

### 4.9.5 Пример подключения - гидравлический разделитель + 3 смесительные зоны + зона ГВС

Рис.24 1 котёл + гидравлический разделитель + 3 смесительные зоны + зона горячей санитарно-технической воды (ГВС)



AD-4100041-01



AD-4100053-01

- A Котёл
- B Гидравлический разделитель
- C Смесительная зона – контур CircA
- D Смесительная зона - контур CircB
- E Смесительная зона - контур CircC (напольное отопление)
- F Зона ГВС – контур DHWA (послойный водонагреватель – 2 датчика)

Таб 33 Вкл > ≡ > Установка > SCB-10 > CIRCA > Параметры, счетчики, сигналы > Параметры

Код	Текст на дисплее	Описание	Диапазон	Настройка
CP000	МаксЗадТемпПодЛинЗон	Макс. заданная температура подающей линии зоны	7 °C - 100 °C	50
CP010	ЗадТемпПодЛинЗон	Заданная температура подающей линии зоны без датчика наружной температуры.	7 °C - 100 °C	40

Код	Текст на дисплее	Описание	Диапазон	Настройка
CP020	Функция зоны	Функциональность зоны	0 Выкл. 1 Прямой 2 Смесительный контур 3 Бассейн 4 Высокотемпературный 5 Фэнкойл 6 Водонагреватель ГВС 7 Электрич. ГВС 8 Программа 9 Процесс отопления 10 ГВС послыйного типа 11 Внутр. бак ГВС 31 Внеш. FWS ГВС	2
CP230	Темп. график зоны	Наклон температурного графика зоны	0 - 4	0,7

Таб 34 Вкл &gt; ≡ &gt; Установка &gt; SCB-10 &gt; DHW A &gt; Параметры, счетчики, сигналы &gt; Параметры

Кодирующий блок	Текст на дисплее	Описание	Диапазон	Настройка
CP022	Функция зоны	Функциональность зоны	0 = Выкл. 1 = Прямой 2 = Смесительный контур 3 = Бассейн 4 = Высокотемпературный 5 = Фэнкойл 6 = Водонагреватель ГВС 7 = Электрич. ГВС 8 = Программа 9 = Процесс отопления 10 = ГВС послыйного типа 11 = Внутр. бак ГВС 31 = Внеш. FWS ГВС	10

Таб 35 Вкл &gt; ≡ &gt; Установка &gt; SCB-10 &gt; AUX &gt; Параметры, счетчики, сигналы &gt; Параметры

Код	Текст на дисплее	Описание	Диапазон	Настройка
CP024	Функция зоны	Функциональность зоны	0 = Выкл. 1 = Прямой 2 = Смесительный контур 3 = Бассейн 4 = Высокотемпературный 5 = Фэнкойл 6 = Водонагреватель ГВС 7 = Электрич. ГВС 8 = Программа 9 = Процесс отопления 10 = ГВС послыйного типа 11 = Внутр. бак ГВС 31 = Внеш. FWS ГВС	8



Таб 36  Вкл > ≡ > Установка > SCB-10 > **Управл. каскадом В** > Параметры, счетчики, сигналы > Параметры

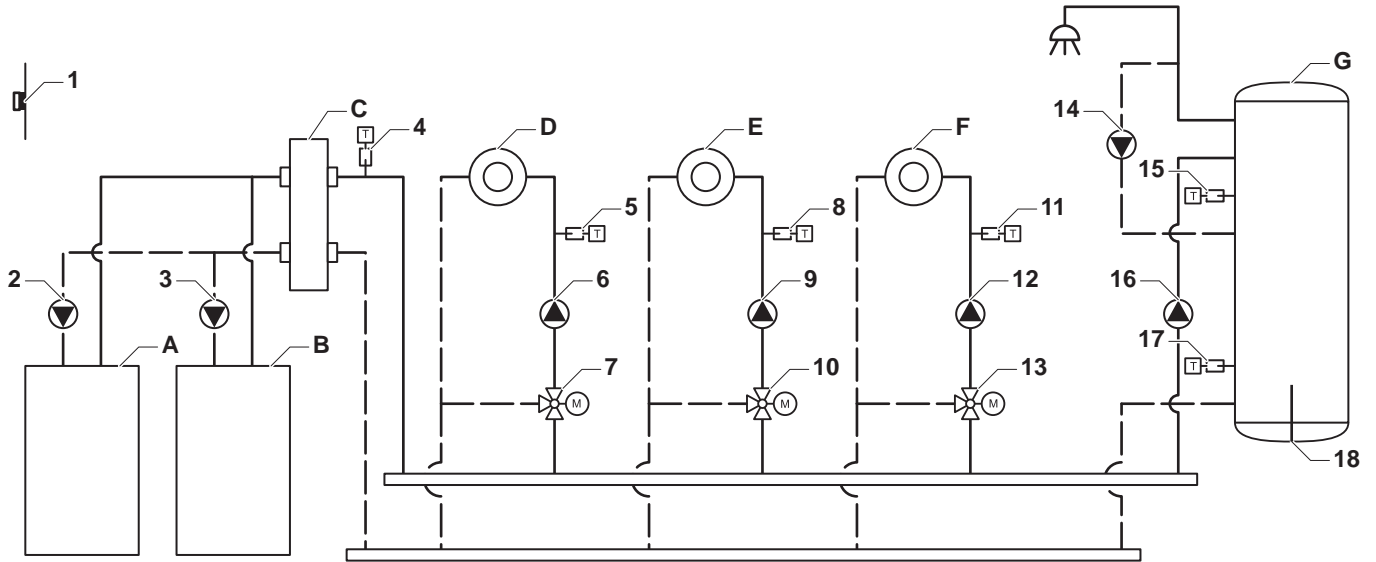
Код	Текст на дисплее	Описание	Диапазон	Настройка
AP083	Вкл. функц. ведущего	Включение функции ведущего для этой платы на системной шине S-Bus для управления системой	0 = Нет 1 = Да	1

Таб 37  Вкл > ≡ > Установка > SCB-10 > **Аналоговый вход** > Параметры, счетчики, сигналы > Расш. параметры

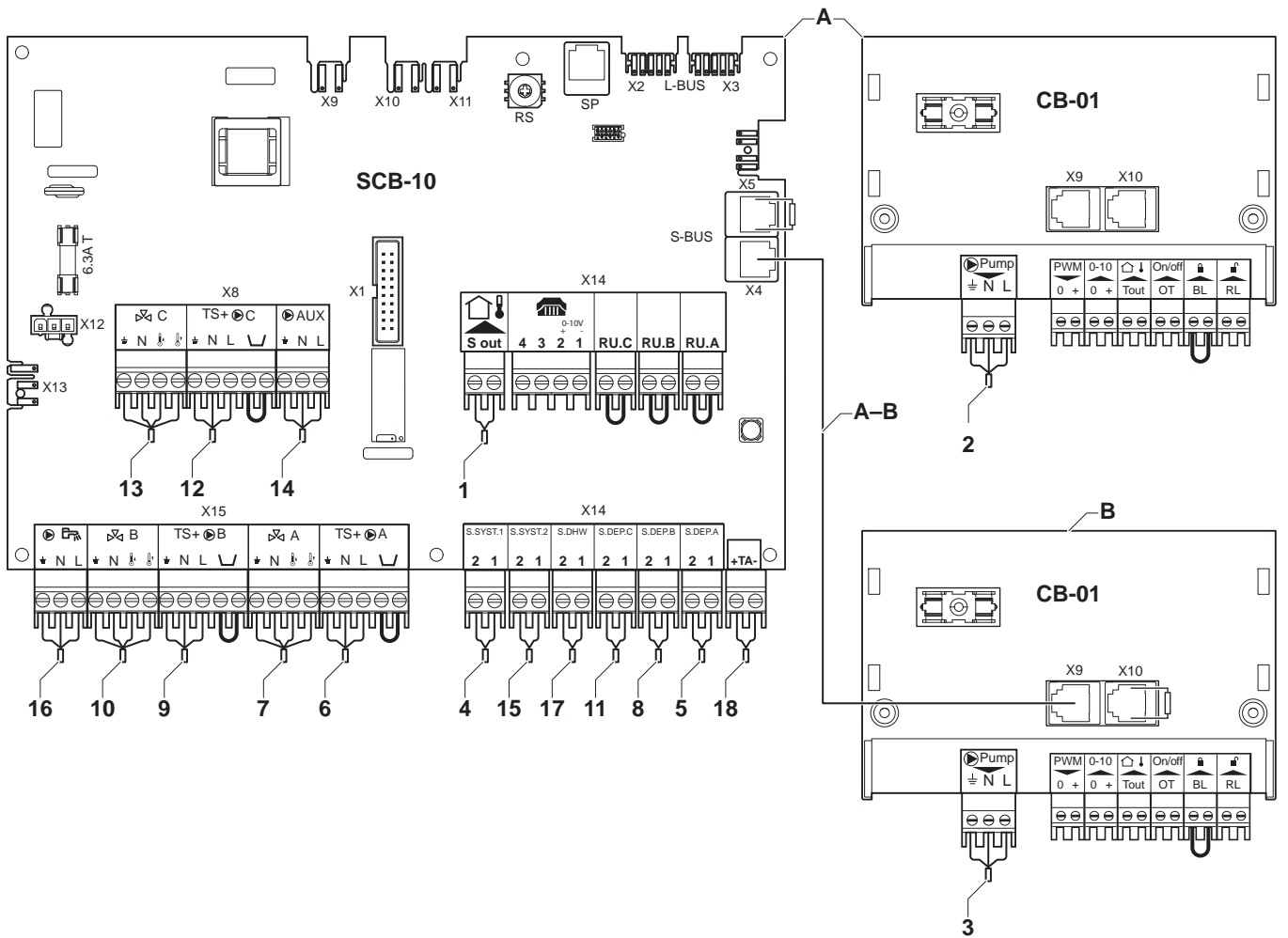
Код	Текст на дисплее	Описание	Диапазон	Настройка
EP036	Конфиг. входа датчика	Задаёт общую конфигурацию входа датчика	0 = Выключено 1 = Водонагреватель ГВС 2 = Верх. водонагрев. ГВС 3 = Датчик буфер. бака 4 = Верх. буферного бака 5 = Система (каскад)	2
EP037	Конфиг. входа датчика	Задаёт общую конфигурацию входа датчика	0 = Выключено 1 = Водонагреватель ГВС 2 = Верх. водонагрев. ГВС 3 = Датчик буфер. бака 4 = Верх. буферного бака 5 = Система (каскад)	3

### 4.9.6 Пример подключения – 2 котла в каскаде + гидравлический разделитель + 3 смесительные зоны + зона горячей санитарно-технической воды

Рис.25 2 котла в каскаде + гидравлический разделитель + 3 смесительные зоны + зона горячей санитарно-технической воды (ГВС)



AD-4100044-01



AD-4100056-01

**A** Котёл (ведущий)  
**B** Котёл (ведомый)

**C** Гидравлический разделитель  
**D** Смесительная зона – контур CircA

**E** Смесительная зона - контур CircB  
**F** Смесительная зона – контур CircC  
**G** Зона ГВС – контур DHWA (послойный  
водонагреватель – 2 датчика)

**A-B** Кабель S-BUS (поставляется с 2 резисторами;  
один – для разъема X5 электронной платы  
SCB-10, другой – для разъема X10 электронной  
платы CB-01 котла B)

Таб 38 Установка &gt; SCB-10 &gt; CIRCA &gt; Параметры, счетчики, сигналы &gt; Параметры

Код	Текст на дисплее	Описание	Диапазон	Настройка
CP000	МаксЗадТемпПодЛинЗон	Макс. заданная температура подающей линии зоны	7 °C – 100 °C	50
CP010	ЗадТемпПодЛинЗон	Заданная температура подающей линии зоны без датчика наружной температуры.	7 °C – 100 °C	40
CP020	Функция зоны	Функциональность зоны	0 = Выкл. 1 = Прямой 2 = Смесительный контур 3 = Бассейн 4 = Высокотемпературный 5 = Фэнкойл 6 = Водонагреватель ГВС 7 = Электрич. ГВС 8 = Программа 9 = Процесс отопления 10 = ГВС послойного типа 11 = Внутр. бак ГВС 31 = Внеш. FWS ГВС	2
CP230	Темп. график зоны	Наклон температурного графика зоны	0 – 4	0,7

Таб 39 Установка &gt; SCB-10 &gt; DHW A &gt; Параметры, счетчики, сигналы &gt; Параметры

Код	Текст на дисплее	Описание	Диапазон	Настройка
CP022	Функция зоны	Функциональность зоны	0 = Выкл. 1 = Прямой 2 = Смесительный контур 3 = Бассейн 4 = Высокотемпературный 5 = Фэнкойл 6 = Водонагреватель ГВС 7 = Электрич. ГВС 8 = Программа 9 = Процесс отопления 10 = ГВС послойного типа 11 = Внутр. бак ГВС 31 = Внеш. FWS ГВС	10

Таб 40 Установка > SCB-10 > **AUX** > Параметры, счетчики, сигналы > Параметры

Код	Текст на дисплее	Описание	Диапазон	Настройка
CP024	Функция зоны	Функциональность зоны	0 = Выкл. 1 = Прямой 2 = Смесительный контур 3 = Бассейн 4 = Высокотемпературный 5 = Фэнкойл 6 = Водонагреватель ГВС 7 = Электрич. ГВС 8 = Программа 9 = Процесс отопления 10 = ГВС послойного типа 11 = Внутр. бак ГВС 31 = Внеш. FWS ГВС	8

Таб 41 Установка > SCB-10 > **Управл. каскадом В** > Параметры, счетчики, сигналы > Параметры

Код	Текст на дисплее	Описание	Диапазон	Настройка
AP083	Вкл. функц. ведущего	Включение функции ведущего для этой платы на системной шине S-Bus для управления системой	0 = Нет 1 = Да	1

Таб 42 Установка > SCB-10 > **Аналоговый вход** > Параметры, счетчики, сигналы > Расш. параметры

Код	Текст на дисплее	Описание	Диапазон	Настройка
EP036	Конфиг. входа датчика	Задаёт общую конфигурацию входа датчика	0 = Выключено 1 = Водонагреватель ГВС 2 = Верх. водонагрев. ГВС 3 = Датчик буфер. бака 4 = Верх. буферного бака 5 = Система (каскад)	2
EP037	Конфиг. входа датчика	Задаёт общую конфигурацию входа датчика	0 = Выключено 1 = Водонагреватель ГВС 2 = Верх. водонагрев. ГВС 3 = Датчик буфер. бака 4 = Верх. буферного бака 5 = Система (каскад)	3

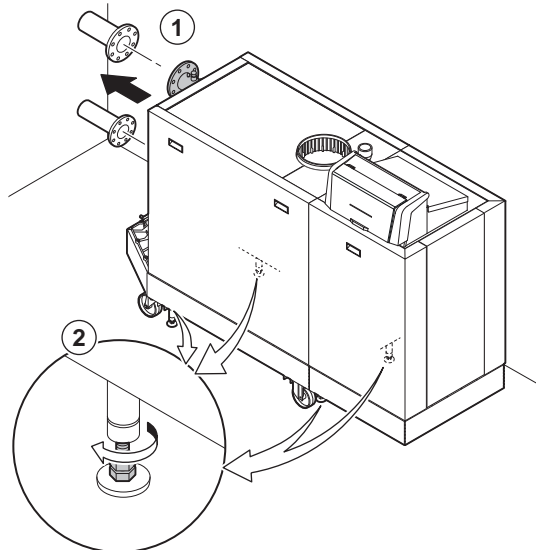
## 5 Установка

### 5.1 Размещение котла

См. **руководство по подъему**, в котором описан порядок распаковки и транспортировки котла на место установки.

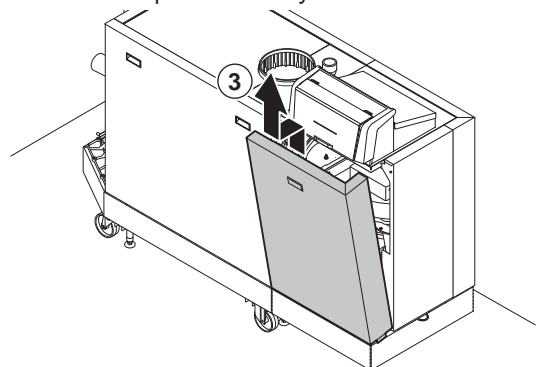
1. Установить котёл точно по месту.
2. Отвинчивать выравнивающие опоры до тех пор, пока они не будут прочно опираться на пол.

Рис.26 Установка котла



AD-3001416-02

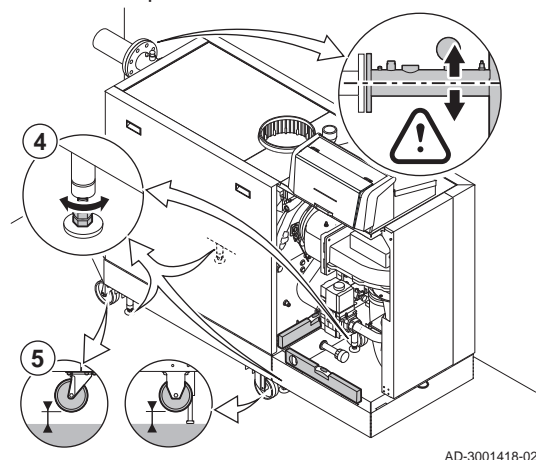
Рис.27 Открыть обшивку



AD-3001417-02

3. Открыть обшивку, подняв и сняв переднюю панель.

Рис.28 Выровнять котёл



AD-3001418-02

4. Отрегулировать выравнивающую опору для выравнивания котла.
5. Проверить, опирается ли котёл только на выравнивающие опоры (транспортировочные колеса должны быть подняты с пола).

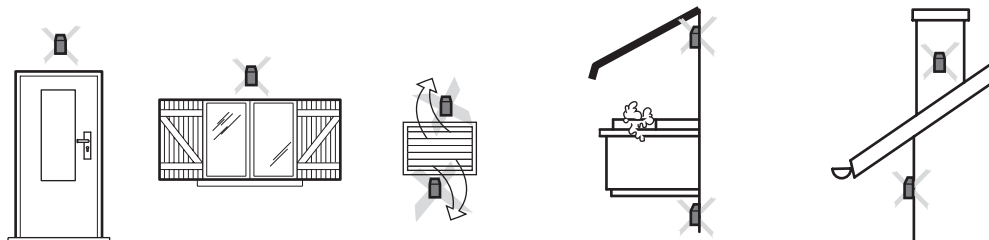
## 5.2 Установка датчика наружной температуры

### 5.2.1 Нерекомендуемые места для установки

Не устанавливать датчик наружной температуры в следующих местах:

- Заслоненные частью здания (балконом, крышей и т. п.)
- Около постороннего источника тепла (солнце, дымовая труба, вентиляционная решетка и т. д.)

Рис.29



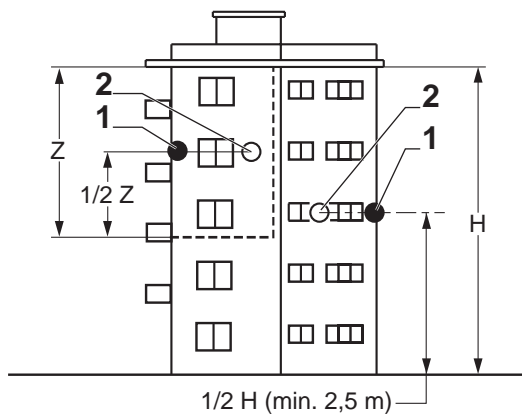
MW-3000014-2

### 5.2.2 Рекомендуемое место

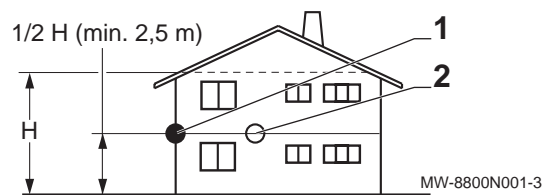
Установить датчик наружной температуры в месте, соответствующем следующим требованиям:

- На фасаде отапливаемой зоны, если возможно, то на северной
- На высоте, равной половине высоты отапливаемой зоны
- Под влиянием погодных изменений.
- Защищенном от прямого солнечного излучения.
- Легкодоступном.

Рис.30



- 1 Оптимальное местоположение  
2 Возможное место

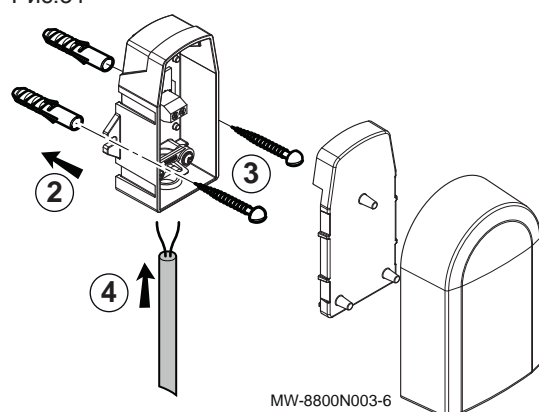


MW-8800N001-3

- H Жилая высота, контролируемая датчиком  
Z Жилая зона, контролируемая датчиком

### 5.2.3 Подключение датчика наружной температуры

Рис.31



Диаметр дюбеля 4 мм/диаметр сверла 6 мм

1. Выбрать рекомендованное место для датчика наружной температуры.
2. Установить на место 2 дюбеля, поставляемые вместе с датчиком.
3. Закрепить датчик при помощи поставляемых винтов (диаметр 4 мм).
4. Подключить кабель к датчику наружной температуры.

### 5.3 Промывка установки

Установка должна быть выполнена в соответствии с действующими нормативными правилами и нормами, а также рекомендациями, приведенными в данном руководстве.

Перед подключением нового котла к системе необходимо тщательно очистить систему путем промывки. Промывка удаляет все загрязнения, связанные с монтажом (остатки припоя, герметизирующих средств и т. д.) или скопления грязи и осадков.

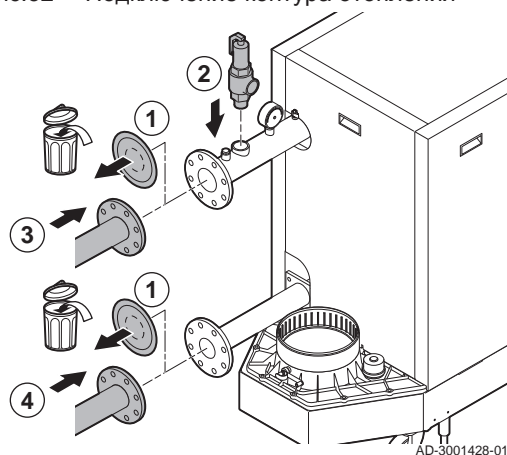


#### Важная информация

- Промыть систему отопления водой в объеме, по меньшей мере в три раза превышающем объем системы.
- Промыть контур ГВС 20-кратным объемом воды.

### 5.4 Подключение контура отопления

Рис.32 Подключение контура отопления



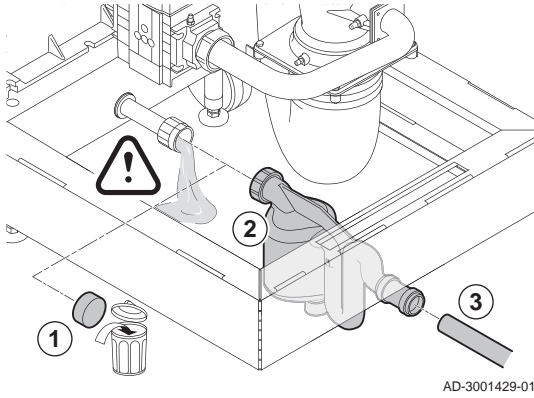
Для котла С 640 см. руководство к каждому модулю котла.

1. Снять защитные крышки с подсоединений подающей и обратной линий.
2. Подсоединить предохранительный клапан к подсоединению подающей линии.
3. Подсоединить трубопровод подающей линии к подсоединению подающей линии.
4. Подсоединить трубопровод обратной линии к подсоединению обратной линии.

### 5.5 Подключение трубопровода отвода конденсата

Для котла С 640 см. руководство к каждому модулю котла.

Рис.33 Подключение трубопровода отвода конденсата



1. Снять защитный колпачок с подсоединения для конденсата.



**Внимание**

Возможно вытекание воды, оставшейся после заводских испытаний.

2. Установить сифон, навинтив на соединение накидную гайку.
3. Подсоединить пластиковый трубопровод отвода (диаметром 32 мм или больше) к сифону, который заканчивается в канализации.

## 5.6 Подключение газопровода

Для котла С 640 см. руководство к каждому модулю котла.

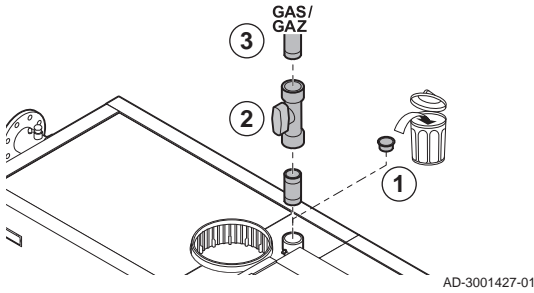
Газопровод должен быть очищен от грязи и пыли. Котёл оснащен газовым фильтром, установленным на заводе.



**Предупреждение**

Перед началом работы с газопроводом необходимо закрыть главный газовый кран.

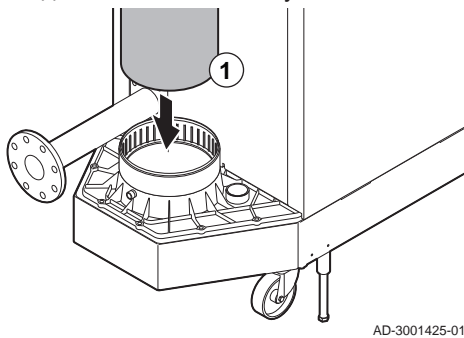
Рис.34 Подключение газопровода



1. Снять защитную крышку с фитинга подсоединения газа <sup>GAS/</sup><sub>GAZ</sub>.
2. Установить газовый кран вблизи котла.
3. Подключить трубопровод подачи газа к газопроводу <sup>GAS/</sup><sub>GAZ</sub>.

## 5.7 Подсоединение подачи воздуха и отвода дымовых газов

Рис.35 Подсоединить трубу отвода дымовых газов к котлу



1. Подсоединить трубу отвода дымовых газов к котлу.
2. Подсоединить последующую трубу отвода дымовых газов в соответствии с инструкциями производителя.

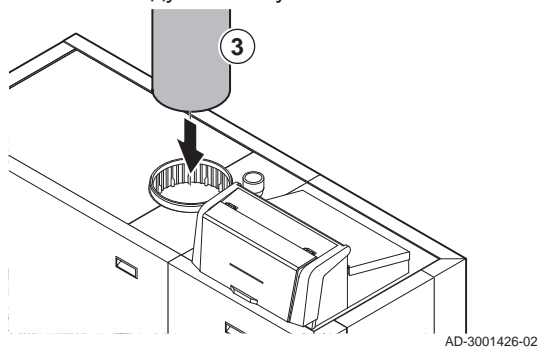


**Внимание**

- Котёл не должен являться опорой для труб.
- Подсоединить горизонтальные части с уклоном 50 мм/м в сторону котла.



Рис.36 Подсоединить трубу подачи воздуха к котлу



AD-3001426-02

3. Подсоединить трубу подачи воздуха к котлу.
4. Подсоединить последующую трубу подачи воздуха в соответствии с инструкциями производителя.

**Внимание**

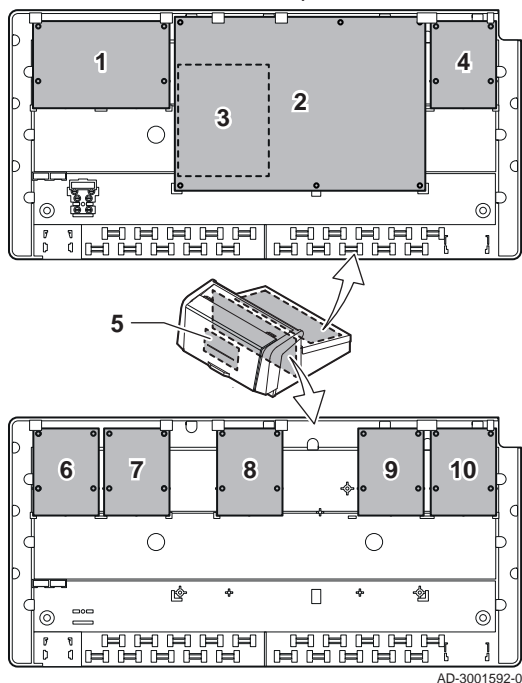
- Котёл не должен являться опорой для труб.
- Подсоединить горизонтальные части с уклоном по отношению к выходу подачи воздуха.

## 5.8 Электрические подключения

### 5.8.1 Расположение электронной платы

На этом рисунке показано расположение каждой электронной платы. Показаны входящие в стандартную комплектацию и дополнительные электронные платы.

Рис.37 Положения электронной платы

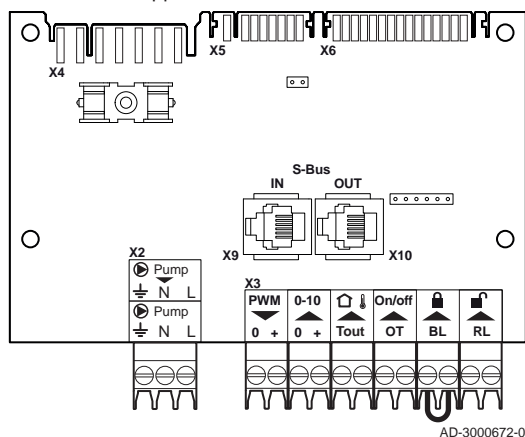


AD-3001592-01

оборудование	первоначальное расположение	расположение дополнительного оборудования
CU-GH13	5	-
CB-01	1	-
SCB-01	7	8
SCB-10	2	-
SCB-13 (опция)	4	6
AD249 (опция)	3	-
GTW-08 (опция)	7	-
GTW-22	10	-
GTW-30 (опция)	8	9

### 5.8.2 Соединительная плата CB-01

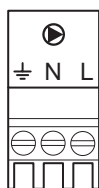
Рис.38 Соединительная плата CB-01



AD-3000672-03

**CB-01** находится в блоке управления. Это облегчает доступ ко всем стандартным разъемам.

Рис.39 Насос системы



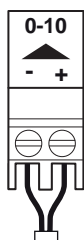
AD-3001306-01

Рис.40 Насос системы с ШИМ



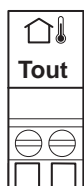
AD-3001307-01

Рис.41 Аналоговый вход



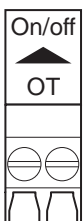
AD-3001304-01

Рис.42 Разъём Tout



AD-4000006-02

Рис.43 Разъём On/off - OT



AD-3001599-02

## ■ Подключение насоса системы

1. Подключить насос системы к клеммам разъёма **Pump**.



### Важная информация

Максимальная потребляемая мощность – 300 ВА.

Функцию насоса системы можно изменять параметрами **PP015**, **PP016** и **PP018**.

## ■ Подключение насоса системы с ШИМ

К котлу можно подключить насос системы с ШИМ и управлять его модуляцией от котла

1. Подключить насос с ШИМ к клеммам разъёма **PWM**.



### Важная информация

Связаться с нами для получения дополнительной информации.

## ■ Аналоговый вход

Этот вход имеет два режима: управление по температуре или по тепловой мощности. При использовании этого входа обмен информацией с котлом через OpenTherm игнорируется.

1. Подключить входной сигнал к клеммам разъёма **0-10**.

Изменить режим аналогового входа можно с помощью параметра **EP014**.

## ■ Подключение датчика наружной температуры

Датчик наружной температуры можно подключить к разъёму **Tout**. Обязательно подключать датчик к электронной плате, управляющей зонами. Например: если зоны управляются SCB-10, то подключить датчик к этой электронной плате.

1. Подключить двухпроводной кабель к разъёму **Tout**.

Настроить параметр **AP056** на тип установленного датчика наружной температуры.

Если подключен термостат Вкл./Выкл., то котёл управляет температурой с помощью заданного значения по внутреннему отопительному графику. **OpenTherm** Контроллеры также могут использовать датчик наружной температуры. В данном случае на контроллере следует настроить необходимый отопительный график.

## ■ Разъём комнатного термостата (On/off - OT)

Разъём **On/off - OT** можно использовать для подключения комнатного термостата. Разъём поддерживает следующие типы:

- Термостат **OpenTherm**
- Термостат **OpenTherm Smart Power**
- Термостат **Вкл./Выкл.**

Полярность подключения проводов к клеммам не имеет значения. Программное обеспечение распознает тип подключенного термостата.

Рис.44 Вход блокировки



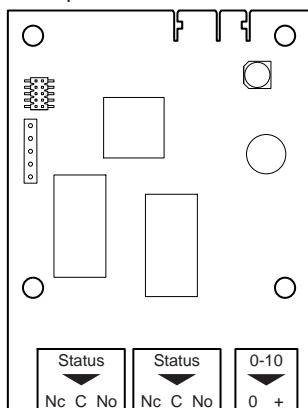
AD-3000972-02

Рис.45 Вход разблокировки



AD-3001303-01

Рис.46 Электронная плата расширения SCB-01



AD-3001514-01

## Вход блокировки



### Внимание

Относится только к беспотенциальным (сухим) контактам.



### Важная информация

Если этот вход используется, то сначала следует снять перемычку.

Котёл оборудован входом блокировки. Беспотенциальный контакт подключается к клеммам разъёма **BL**. Если контакт разомкнут, то котёл блокируется.

Изменить функцию входа с помощью параметра **AP001**. Этот параметр имеет три следующих варианта конфигурации:

- Полная блокировка: без защиты от замерзания с датчиком наружной температуры и без защиты от замерзания котла (насос не работает, горелка не запускается)
- Частичная блокировка: защита от замерзания котла (насос запускается при температуре теплообменника < 6°C, горелка запускается при температуре теплообменника < 3°C)
- Автоблокировка: без защиты от замерзания с датчиком наружной температуры и частичная защита от замерзания котла (насос запускается при температуре теплообменника < 6°C, горелка не запускается при температуре теплообменника < 3°C)

## Вход разблокировки



### Внимание

Относится только к беспотенциальным (сухим) контактам.

Котёл оборудован входом разблокировки. Беспотенциальный контакт подключается к клеммам разъёма **RL**.

- Если контакт замыкается во время подачи запроса на тепло, то котёл немедленно блокируется.
- Если контакт замыкается в отсутствие запроса тепла, то котёл блокируется по истечении времени ожидания.

Изменить время ожидания для входа можно при помощи параметра **AP008**.

## 5.8.3 Электронная плата расширения SCB-01

SCB-01 имеет следующие функции:

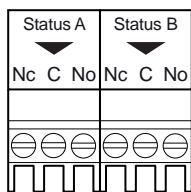
- Два беспотенциальных контакта для уведомлений о состоянии
- Подключение выхода 0–10 В для насоса системы с PWM (ШИМ)

Блок управления котла автоматически распознает электронные платы расширения. Если электронные платы расширения были сняты, то котёл будет выдавать код ошибки. Для устранения ошибки выполнить функцию автоматического обнаружения после удаления этой платы.

## Подключение уведомлений о состоянии

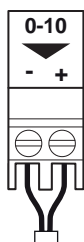
При необходимости можно сконфигурировать два беспотенциальных контакта, **Status**. В зависимости от настройки котел может передавать некоторые состояния.

Рис.47 Уведомления о состоянии



AD-3001312-01

Рис.48 Разъем выхода 0–10 В



AD-3001305-01

Подключить реле следующим образом:

- Nc** Нормально замкнутый контакт. Контакт размыкается при возникновении состояния.
- C** Общий контакт.
- No** Нормально разомкнутый контакт. Контакт замыкается при возникновении состояния.

Выбрать необходимое уведомление о состоянии (настройку) с помощью параметров **EP018** и **EP019**.

#### ■ Подключение выхода 0–10 В

Контакт **0–10** можно использовать для подключения насоса системы с ШИМ. Частота вращения насоса модулируется на основании сигнала, полученного от котла. В зависимости от исполнения и типа насоса им можно управлять с помощью сигнала 0–10 В или ШИМ.

Подключить контроллер насоса системы к разъёму **0–10**.

- С помощью параметра **EP029** выбрать тип сигнала, который будет передаваться с котла.
- С помощью параметра **EP028** выбрать тип сигнала для управления насосом.



#### Внимание

- Если возможно, используйте сигнал модуляции насоса. Он обеспечит наиболее точное управление насосом.
- Если автоматический блок горелки не поддерживает модуляцию насоса, то насос работает как насос вкл./выкл.

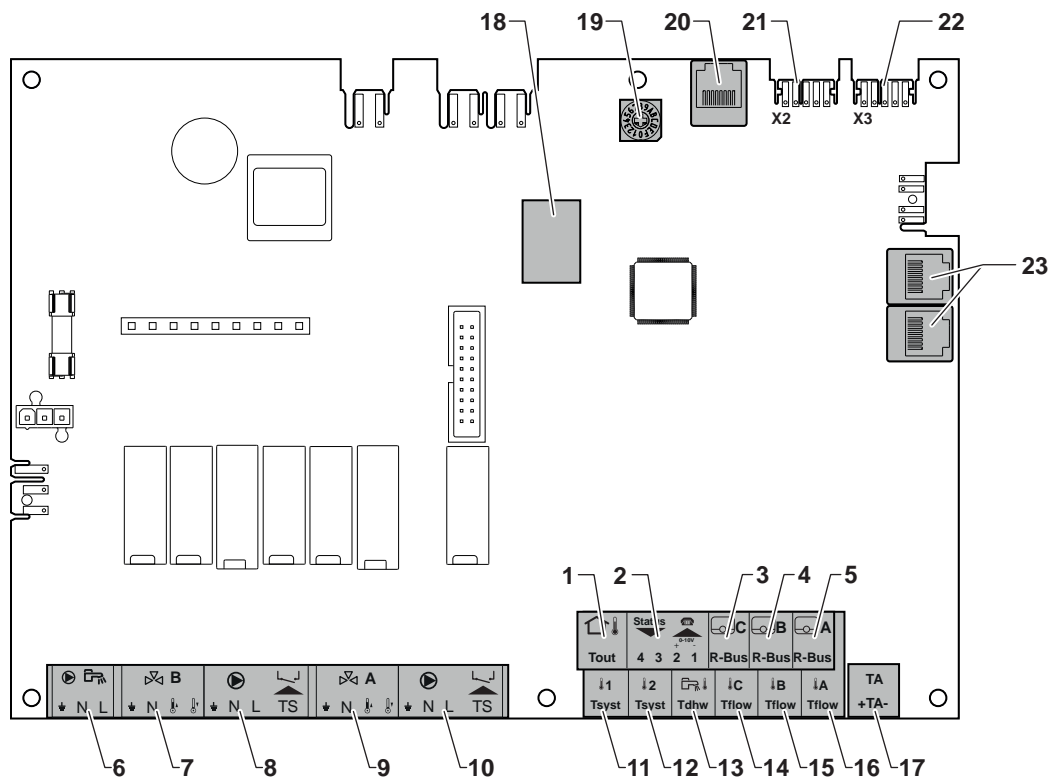
### 5.8.4 Электронная плата расширения SCB-10

SCB-10 имеет следующие функции:

- Управление двумя (смесительными) зонами
- Управление третьей (смесительной) зоной через дополнительную электронную плату
- управление зоной горячей санитарно-технической воды (ГВС)
- Каскадная схема

Блок управления котла автоматически распознает электронные платы расширения. Если электронные платы расширения были сняты, то котёл будет выдавать код ошибки. Для устранения ошибки выполнить функцию автоматического обнаружения после удаления этой платы.

Рис.49 Электронная плата SCB-10



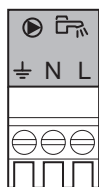
AD-3001210-01

- |   |   |
|---|---|
| <p>1 Датчик наружной температуры</p> <p>2 Программируемый вход и вход 0–10 В</p> <p>3 Датчик комнатной температуры - контур С</p> <p>4 Датчик комнатной температуры – контур В</p> <p>5 Датчик комнатной температуры – контур А</p> <p>6 Насос водонагревателя горячей санитарно-технической воды</p> <p>7 Смесительный клапан – контур В</p> <p>8 Насос и предохранительный термостат – контур В</p> <p>9 Смесительный клапан – контур А</p> <p>10 Насос и предохранительный термостат – контур А</p> <p>11 Датчик системы 1</p> | <p>12 Датчик системы 2</p> <p>13 Датчик горячей санитарно-технической воды</p> <p>14 Датчик температуры подающей линии – контур С</p> <p>15 Датчик температуры подающей линии – контур В</p> <p>16 Датчик температуры подающей линии – контур А</p> <p>17 Анод с наводимым током</p> <p>18 Разъёмы Modbus</p> <p>19 Кодировочное колёсико, выбирает номер теплогенератора в каскаде Mod-Bus</p> <p>20 Разъём S-BUS</p> <p>21 Оконечный разъём для подключения L-BUS</p> <p>22 Разъём L-BUS</p> <p>23 Разъём S-BUS</p> |
|---|---|

#### ■ Подключение насоса горячей санитарно-технической воды

Подключение насоса горячей санитарно-технической воды.  
Максимальная потребляемая мощность – 300 ВА.

Рис.50 Разъём насоса горячей санитарно-технической воды



AD-4000123-01

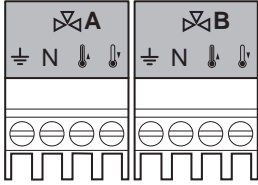
Подключить насос следующим образом:

- ⊥ Земля
- N Нейтраль
- L Фаза

#### ■ Подключение смесительного клапана

Подключение смесительного клапана (230 В перем. тока) для зоны (группы).

Рис.51 Разъемы смесительного клапана



AD-4000002-01

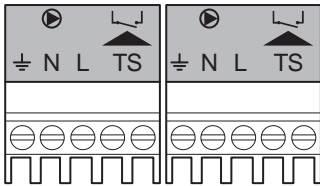
Подключить смесительный клапан следующим образом:

- Земля
- N** Нейтраль
- Открыт
- Закрит

■ **Подключение насоса с защитным термостатом**

Подключение насоса с защитным термостатом, например, для напольного отопления. Макс. потребляемая мощность насоса составляет 300 ВА.

Рис.52 Разъем насоса с защитным термостатом



AD-4000001-02

Подключить насос и защитный термостат следующим образом:

- Земля
- N** Нейтраль
- L** Фаза
- TS** защитный термостат (снять перемычку)

■ **Подключение датчика наружной температуры**

Датчик наружной температуры можно подключить к разъёму **Tout**. Обязательно подключать датчик к электронной плате, управляющей зонами. Например: если зоны управляются SCB-10, то подключить датчик к этой электронной плате.

1. Подключить двухпроводной кабель к разъёму **Tout**.

Настроить параметр **AP056** на тип установленного датчика наружной температуры.

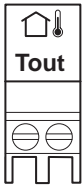
Если подключен термостат Вкл./Выкл., то котёл управляет температурой с помощью заданного значения по внутреннему отопительному графику. **OpenTherm** Контроллеры также могут использовать датчик наружной температуры. В данном случае на контроллере следует настроить необходимый отопительный график.

■ **Подключение телефонного разъёма**

Телефонный разъём можно использовать для подключения дистанционного управления, аналогового входа 0–10 В или выхода состояния.

Сигнал 0–10 В управляет температурой воды в подающей линии котла линейным образом. Данное управление изменяет температуру подающей линии. Мощность может изменяться между минимальным и максимальным значениями на основе температуры подающей линии, рассчитанной системой регулирования.

Рис.53 Разъём Tout

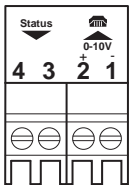


AD-4000006-02

Подключить телефонный разъём следующим образом:

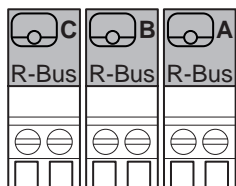
- 1 + 2** 0–10 В / вход состояния
- 3 + 4** Выход состояния

Рис.54 Телефонный разъём



AD-4000004-02

Рис.55 Разъёмы шины R-bus



AD-4000003-01

### ■ Подключение комнатных термостатов для зон

SCB-10 имеет три разъёма **R-Bus**. Их можно использовать для подключения комнатных термостатов для каждой зоны. Разъёмы **R-bus** связаны с другими специфичными для зон разъёмами на SCB-10. Разъём **R-Bus** поддерживает следующие типы:

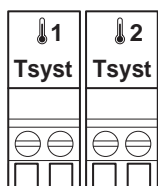
- Термостат **R-Bus** (например, **Smart TC°**)
- Термостат **OpenTherm**
- Термостат **OpenTherm Smart Power**
- Термостат **Вкл./Выкл.**

Программное обеспечение распознает тип подключенного термостата.

### ■ Подключение датчиков системы

Подключение датчиков системы (NTC 10 кОм / 25°C) для контуров (зон).

Рис.56 Разъёмы датчика системы

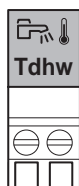


AD-4000008-02

### ■ Подключение датчика горячей санитарно-технической воды

Подключение датчика горячей санитарно-технической воды (ГВС) (NTC 10 кОм / 25°C).

Рис.57 Датчик горячей санитарно-технической воды

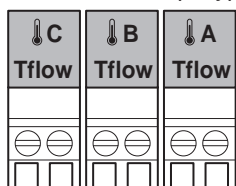


AD-4000009-02

### ■ Подключение контактных датчиков температуры

Подключение контактных датчиков температуры (NTC 10 кОм / 25°C) для температуры подающей линии системы, температуры горячей санитарно-технической воды или зон (групп).

Рис.58 Разъёмы контактных датчиков температуры



AD-4000007-02

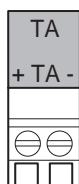
### ■ Подключение анода водонагревателя

Подключение анода TAS (Titan Active System) для водонагревателя.

Подключить анод следующим образом:

- + Подключение к водонагревателю
- Подключение к аноду

Рис.59 Разъём анода



AD-4000005-02



#### Внимание

Если водонагреватель не имеет анода TAS, то подключить разъём для симуляции анода (= дополнительное оборудование)

## 5.8.5 Подключение кабеля питания

Разъём питания расположен в задней части блока управления. Разъём питания оснащен предохранителем 10АТ.

**Риск поражения электрическим током**

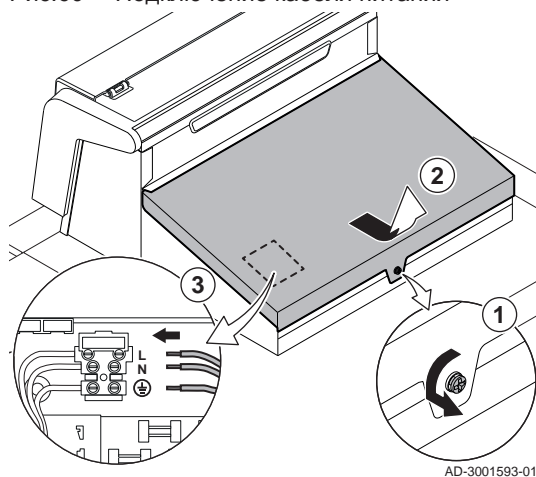
Перед выполнением работ на электрических соединениях обязательно отключать питание от сети.

При подключении кабеля питания убедиться в соблюдении следующих требований:

Таб 43 Подключение питания

Сечение кабеля	Длина снятия изоляции	Момент затяжки
одножильный провод: 2,5 мм <sup>2</sup> (AWG 14)	7 мм	0,5 Н·м
многожильный провод: 2,5 мм <sup>2</sup> (AWG 14)		
многожильный провод с наконечником: 2,5 мм <sup>2</sup> (AWG 14)		

Рис.60 Подключение кабеля питания



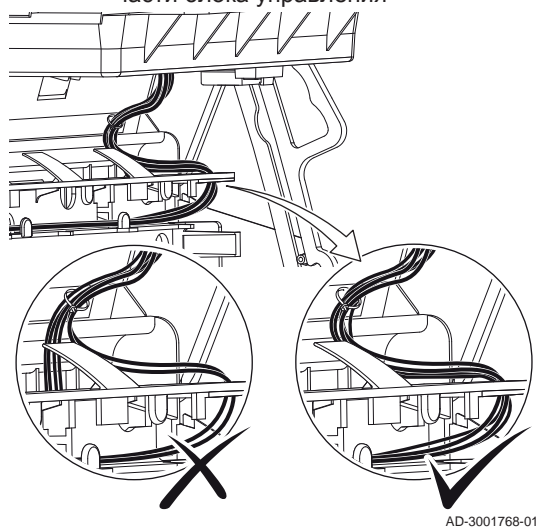
1. Отвернуть запорный винт.
2. Снять крышку.
3. Подключить кабель питания к блоку разъемов.
4. Закрыть крышку.
5. Затянуть запорный винт.

### 5.8.6 Прокладка кабеля в передней части блока управления

**Внимание**

При закрытии блока управления убедиться в том, что разводка кабелей соответствует схеме.

Рис.61 Прокладка кабеля в передней части блока управления





## 6 Подготовка к вводу в эксплуатацию

### 6.1 Контрольная ведомость перед вводом в эксплуатацию

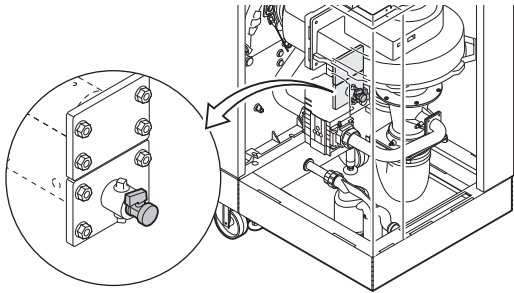
#### 6.1.1 Заполнение установки

Рекомендуемое давление воды – от 1,5 до 2,0 бар.

Для установки выполнить следующие действия:

1. Отсоединить котёл от источника питания.
2. Заполнить систему отопления чистой водой, используя кран для наполнения и слива (½", установлен в передней части).
3. Проверить герметичность всех соединений водного контура.
4. Включить котёл.

Рис.62 Положение крана для заполнения и слива



AD-3001559-01

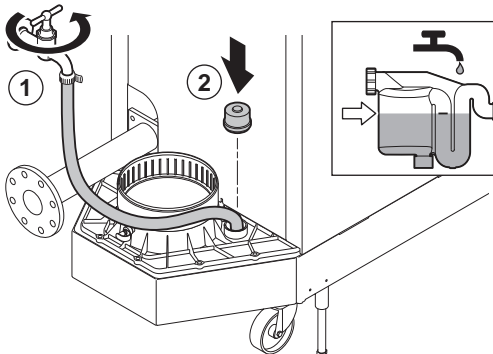
#### 6.1.2 Заполнение сифона



##### Опасность

Сифон обязательно должен быть заполнен достаточным количеством воды. Это предотвращает попадание дымовых газов в помещение.

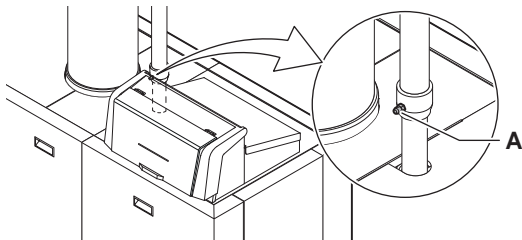
Рис.63 Заполнение сифона



AD-3001600-01

1. Заполнить сифон до отметки через коллектор для сбора конденсата.
2. Повторно установить заглушку на коллектор для сбора конденсата.

Рис.64 Измерительный отвод для входного давления газа



AD-3001560-01

#### 6.1.3 Подготовка газового контура



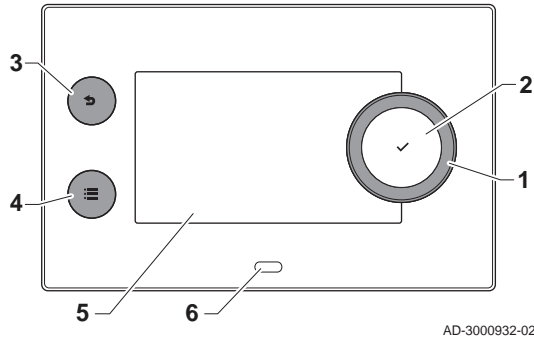
##### Предупреждение

Убедиться, что котел отключен от электропитания.

1. Открыть главный газовый кран.
2. Открыть газовый кран котла.
3. Проверить герметичность газового контура.
4. Необходимо удалить воздух из трубы подачи газа, отвернув измерительный отвод **A**.  
⇒ Воздух из газопровода удалён правильно, если ощущается запах газа.
5. Проверить входное давление газа на измерительном отводе **A**.  
⇒ Давление должно соответствовать указанному на идентификационной табличке.
6. Снова затянуть измерительный отвод.

## 6.2 Описание панели управления

Рис.65 Компоненты панели управления



### 6.2.1 Компоненты панели управления

- 1 Поворотный переключатель для выбора плитки, меню или настроек
- 2 Клавиша ✓ для подтверждения выбора
- 3 Клавиша возврата ↶:
  - **Кратковременное нажатие на клавишу:** Возврат на предыдущий уровень или в предыдущее меню
  - **Длительное нажатие на клавишу:** Возврат к основной индикации
- 4 Клавиша меню ≡ для перехода в главное меню
- 5 Дисплей
- 6 Светодиодный индикатор

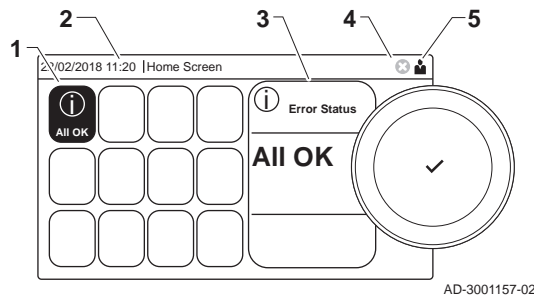
### 6.2.2 Описание главного окна

Это окно отображается автоматически после запуска оборудования. Панель управления автоматически переходит в режим готовности (черный экран), если пользователь не прикасался к дисплею в течение 5 минут. Нажать на одну из клавиш панели управления для повторного включения дисплея.

Из любого меню можно перейти в главное окно, нажав на черную клавишу ↶ и удерживая ее нажатой в течение нескольких секунд.

Плитки в главном окне обеспечивают быстрый доступ к соответствующим меню. С помощью вращающейся ручки можно перейти в необходимое меню и нажать на клавишу ✓ для подтверждения выбора.

Рис.66 Пиктограммы в главном окне

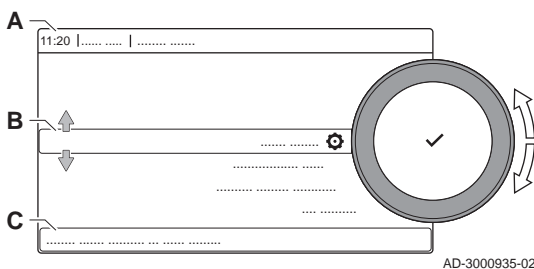


- 1 Плитки: выбранная плитка подсвечивается
- 2 Дата и время | Название окна (текущее положение в меню)
- 3 Информация о выбранной плитке
- 4 Индикатор ошибки (виден только при обнаружении ошибки)
- 5 Пиктограмма, показывающая уровень навигации:
  - 📏 : Уровень Трубочиста
  - 👤 : Уровень Пользователя
  - 🧑‍🔧 : Уровень Специалиста
 Уровень Специалиста защищен кодом доступа. Если этот уровень активен, статус плитки [🧑‍🔧] меняется с **Выкл** на **Вкл**.

### 6.2.3 Описание главного меню

Из любого меню можно перейти непосредственно в главное меню, нажав на клавишу меню ≡. Количество доступных меню зависит от уровня доступа (пользователь или специалист).

Рис.67 Позиции в главном меню









- A Дата и время | Название окна (текущее положение в меню)
- B Доступные меню
- C Краткое описание выбранного меню

Таб 44 Меню, доступные для пользователя 👤






























Описание	Пиктограмма
Системные настройки	⚙️
Информация о версии	i

Таб 45 Меню, доступные для специалиста 







Описание	Пиктограмма
Установка	
Меню Ввод в эксплуатацию	
Расширенное сервисное меню	
Журнал ошибок	
Системные настройки	
Информация о версии	

#### 6.2.4 Значение пиктограмм на дисплее

Таб 46 Пиктограммы

Пиктограмма	Описание
	Меню Пользователя: настройка параметров уровня пользователя.
	Меню Специалиста: настройка параметров уровня специалиста.
	Меню Информации: считывание различных текущих значений.
	Системные настройки: возможность изменения системных параметров.
	Индикатор неисправности.
	Индикатор газового котла.
	Водонагреватель горячей санитарно-технической воды подключен.
	Датчик наружной температуры подключен.
	Номер котла в каскадной системе.
	Водонагреватель солнечной установки включен, отображается уровень нагрева.
	Режим отопления включен.
	Режим отопления выключен.
	Режим ГВС включен.
	Режим ГВС выключен.
	Горелка включена.
	Горелка выключена.
	Уровень мощности горелки (от 1 до 5 столбиков, каждый столбик соответствует 20% мощности).
	Насос работает.
	Индикатор трёхходового клапана.
	Индикация давления воды в системе.
	Режим «Трубочист» включен (принудительная максимальная или минимальная мощность для измерения O <sub>2</sub> ).
	Режим энергосбережения включен.
	Режим ускоренного нагрева горячей воды включен.
	Суточная программа включена: Комнатная температура регулируется суточной программой.
	Ручной режим включен: Комнатная температура постоянна.
	Временная перезапись суточной программы включена: Комнатная температура временно изменена.
	Программа «Отпуск» (включая защиту от замерзания) активна: Комнатная температура снижена на время вашего отпуска для экономии энергии.
	Защита от замерзания включена: Защита котла и системы от замерзания зимой.
	Контактная информация Специалиста отображается или может быть заполнена.

Таб 47 Пиктограммы – зоны

Пиктограмма	Описание
	Пиктограмма всех зон (групп).
	Пиктограмма жилой комнаты.
	Пиктограмма кухни.
	Пиктограмма спальни.
	Пиктограмма студии.
	Пиктограмма подвала.

## 7 Ввод в эксплуатацию

### 7.1 Процедура ввода в эксплуатацию



#### Предупреждение

- Ввод в эксплуатацию должен выполняться квалифицированным специалистом.
- В случае работы на другом типе газа, например на пропане, необходимо перенастроить газовый блок до запуска котла.

1. Открыть главный газовый кран.
2. Открыть газовый кран оборудования.
3. Включить питание с помощью выключателя котла.
4. Настроить параметры, отображаемые на дисплее.  
⇒ Запускается программа запуска, которая не может быть прервана.
5. Настроить компоненты (термостаты, элементы управления) таким образом, чтобы был запрос на тепло.



#### Важная информация

В случае ошибки при запуске на дисплей будет выведено соответствующее сообщение. Обозначение кодов ошибки приведено в таблице ошибок.

### 7.2 Газовые регулировки

#### 7.2.1 Заводская настройка

Заводские настройки котла предназначены для работы с природным газом группы G20 (газ H).

Таб 48 С 340 – Заводские настройки для G20 (газ H)

Код	Текст на дисплее	Описание	280	350	430	500	570	650
DP003	МаксСкорость-ВентГВС	Макс. скорость вентилятора в режиме ГВС	5200	5500	3500	3800	4300	4100
GP007	МаксСкорВентРежОтопл	Максимальная скорость вентилятора в режиме отопления	5200	5500	3500	3800	4300	4100
GP008	МинСкорВент	Минимальная скорость вентилятора в режиме отопления и ГВС	1400	1550	950	1050	1100	1050
GP009	ПускСкВращ-Вент	Скорость вентилятора во время запуска оборудования	2500	2500	1300	1400	1400	1400

Таб 49 С 640 – Заводские настройки для G20 (газ H)

Код	Текст на дисплее	Описание	560	700	860	1000	1140	1300
DP003	МаксСкорость-ВентГВС	Макс. скорость вентилятора в режиме ГВС	5200	5500	3500	3800	4300	4100
GP007	МаксСкорВентРежОтопл	Максимальная скорость вентилятора в режиме отопления	5200	5500	3500	3800	4300	4100
GP008	МинСкорВент	Минимальная скорость вентилятора в режиме отопления и ГВС	1900	1850	1300	1250	1400	1350
GP009	ПускСкВращ-Вент	Скорость вентилятора во время запуска оборудования	2500	2500	1300	1400	1500	1600

### 7.2.2 Настройка на другой тип газа



**Предупреждение**

Только квалифицированный специалист может выполнить следующие операции.



**Важная информация**

Если котёл настроен на другой тип газа, то необходимо указать это на прилагаемой наклейке. Необходимо наклеить эту этикетку рядом с идентификационной табличкой.

Перед работой с другим типом газа необходимо выполнить следующие действия.

■ **Настройка параметров скорости вентилятора для разных типов газа**

На уровне Специалиста можно изменить заводские настройки скорости вентилятора для другого типа газа.

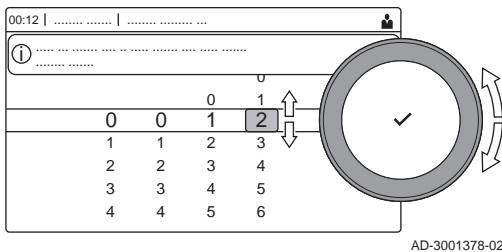
1. Выбрать плитку [ ].
2. Для подтверждения выбора нажать на клавишу .
3. Для выбора кода использовать поворотный переключатель: 0012.
4. Для подтверждения выбора нажать на клавишу .  
⇒ Если уровень Специалиста активен, то статус плитки [ ] меняется с **Выкл** на **Вкл**.
5. Выбрать плитку [ ].
6. Для подтверждения выбора нажать на клавишу .
7. Для выбора **Параметры, счетчики, сигналы** использовать поворотный переключатель.
8. Для подтверждения выбора нажать на клавишу .
9. Для выбора **Расш. параметры** использовать поворотный переключатель.
10. Для подтверждения выбора нажать на клавишу .  
⇒ Откроется список доступных параметров.
11. Поворотным переключателем выбрать требуемый параметр.
12. Для подтверждения выбора нажать на клавишу .  
⇒ Отображается текущее значение.
13. Поворотным переключателем изменить настройку.
14. Для подтверждения выбора нажать на клавишу .

■ **Скорость вентилятора для различных типов газа**

Для котла С 640 см. руководство к каждому модулю котла.

1. Настроить скорость вентилятора (при необходимости) в соответствии с типом газа: см. приведенную ниже таблицу. Данная настройка изменяется посредством изменения параметра.

Рис.68 Уровень Специалиста



Таб 50 С 340 – Перенастройка на газ G25 (газ L)

Код	Текст на дис-плее	Описание	280	350	430	500	570	650
DP003	МаксСкорость-ВентГВС	Макс. скорость вентилятора в режиме ГВС	5300	5600	3500	3800	4300	4200
GP007	МаксСкорВентРежОтопл	Максимальная скорость вентилятора в режиме отопления	5300	5600	3500	3800	4300	4200
GP008	МинСкорВент	Минимальная скорость вентилятора в режиме отопления и ГВС	1400	1550	950	1050	1100	1050
GP009	ПускСкВращ-Вент	Скорость вентилятора во время запуска оборудования	2500	2500	1300	1400	1400	1400

Таб 51 С 640 – Перенастройка на газ G25 (газ L)

Код	Текст на дисплее	Описание	560	700	860	1000	1140	1300
DP003	МаксСкорость-ВентГВС	Макс. скорость вентилятора в режиме ГВС	5300	5600	3500	3800	4300	4200
GP007	МаксСкорВентРежОтопл	Максимальная скорость вентилятора в режиме отопления	5300	5600	3500	3800	4300	4200
GP008	МинСкорВент	Минимальная скорость вентилятора в режиме отопления и ГВС	1900	1850	1300	1250	1400	1350
GP009	ПускСкВращ-Вент	Скорость вентилятора во время запуска оборудования	2500	2500	1300	1400	1500	1600

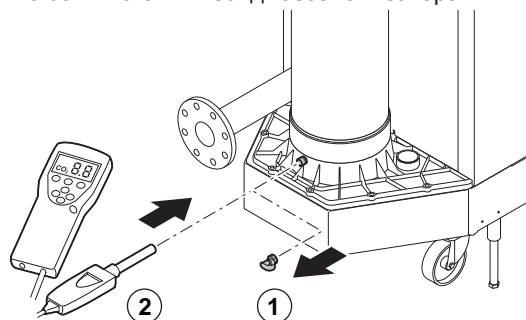
2. Проверить настройку соотношения газ-воздух.

### 7.2.3 Проверка и настройка соотношения газ-воздух

Для котла С 640 см. руководство к каждому модулю котла. Убедиться, что модуль котла находится не под напряжением во время проверки и/или регулировки.

Газоанализатор должен иметь точность не менее  $\pm 0,25\%$   $O_2$ .

Рис.69 Вставить зонд газоанализатора



AD-3001424-01

1. Отвернуть заглушку измерительного отвода для дымовых газов.
2. Вставить зонд газоанализатора в измерительное отверстие.

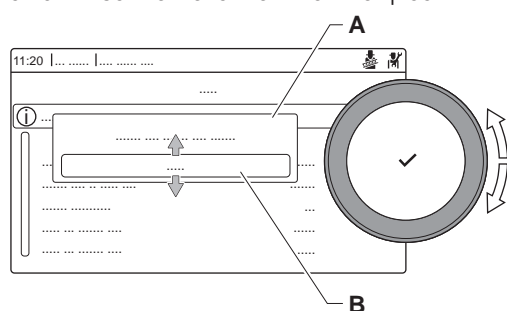


#### Предупреждение

Во время измерения необходимо выполнить герметизацию выходного отверстия вокруг зонда.

3. Измерить процентное содержание  $O_2$  в дымовых газах. Снять показания на максимальной и на минимальной мощностях.

Рис.70 Тест на максимальной мощности



AD-3000941-03

#### ■ Выполнение теста на максимальной мощности

1. Выбрать плитку [🔥].  
⇒ Откроется меню **Измен.режима тест.мощн.**
2. Выбрать проверку **Средняя мощность**.  
**A** Измен.режима тест.мощн.  
**B** Средняя мощность  
⇒ Запускается работа на максимальной мощности. Выбранный режим теста мощности отображается в меню, и пиктограмма 🔥 появляется в правой верхней части окна.
3. Проверить настройки теста мощности и изменить их при необходимости.  
⇒ Можно изменять только параметры, показанные жирным шрифтом.

#### ■ Проверка/настройка значений содержания $O_2$ на максимальной мощности

1. Вывести котёл в режим максимальной мощности.
2. Измерить процентное содержание  $O_2$  в дымовых газах.
3. Сравнить измеренные значения с контрольными значениями, приведенными в таблице.

Таб 52 Проверка/настройка значений O<sub>2</sub> на максимальной мощности для G20 (газ H)

Значения для максимальной мощности для G20 (газ H)	O <sub>2</sub> , % <sup>(1)</sup>
C 340-280	4,3 – 4,8 <sup>(1)</sup>
C 340-350	4,3 – 4,8 <sup>(1)</sup>
C 340-430	4,3 – 4,8 <sup>(1)</sup>
C 340-500	4,3 – 4,8 <sup>(1)</sup>
C 340-570	4,3 – 4,8 <sup>(1)</sup>
C 340-650	4,3 – 4,8 <sup>(1)</sup>
C 640-560	4,3 – 4,8 <sup>(1)</sup>
C 640-700	4,3 – 4,8 <sup>(1)</sup>
C 640-860	4,3 – 4,8 <sup>(1)</sup>
C 640-1000	4,3 – 4,8 <sup>(1)</sup>
C 640-1140	4,3 – 4,8 <sup>(1)</sup>
C 640-1300	4,3 – 4,8 <sup>(1)</sup>
(1) Номинальное значение	

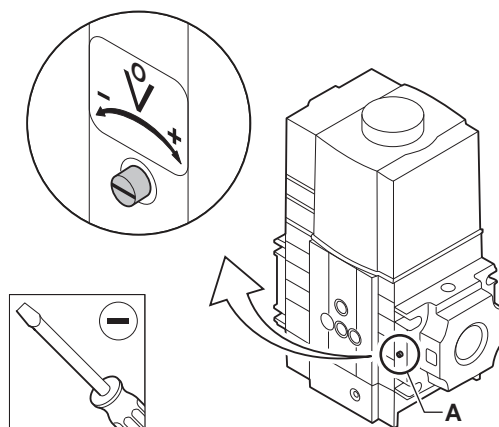
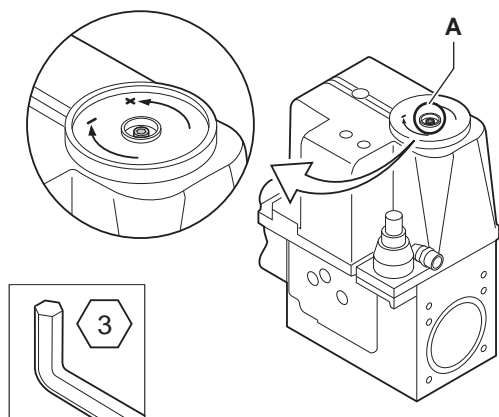
Таб 53 Проверка/настройка значений O<sub>2</sub> на максимальной мощности для G25 (газ L)

Значения для максимальной мощности для G25 (газ L)	O <sub>2</sub> , % <sup>(1)</sup>
C 340-280	4,1 – 4,6 <sup>(1)</sup>
C 340-350	4,1 – 4,6 <sup>(1)</sup>
C 340-430	4,1 – 4,6 <sup>(1)</sup>
C 340-500	4,1 – 4,6 <sup>(1)</sup>
C 340-570	4,1 – 4,6 <sup>(1)</sup>
C 340-650	4,1 – 4,6 <sup>(1)</sup>
C 640-560	4,1 – 4,6 <sup>(1)</sup>
C 640-700	4,1 – 4,6 <sup>(1)</sup>
C 640-860	4,1 – 4,6 <sup>(1)</sup>
C 640-1000	4,1 – 4,6 <sup>(1)</sup>
C 640-1140	4,1 – 4,6 <sup>(1)</sup>
C 640-1300	4,1 – 4,6 <sup>(1)</sup>
(1) Номинальное значение	

4. Если измеренное значение выходит за пределы значений, указанных в таблице, то изменить соотношение газ-воздух.

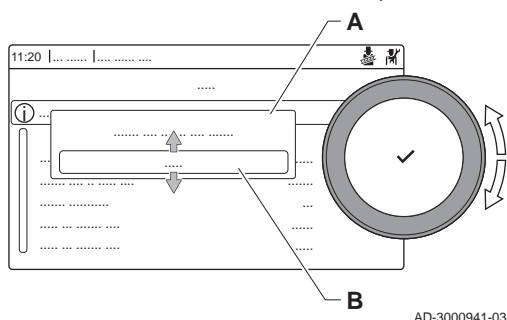


Рис.71 Регулировочный винт А



AD-0000492-01



Рис.72 Тест на минимальной мощности



AD-3000941-03



- С помощью регулировочного винта **А** настроить процентное содержание  $O_2$  для используемого типа газа на номинальное значение.  
Увеличение расхода газа приведет к снижению содержания  $O_2$ . Направление, в котором необходимо вращать регулировочный винт для увеличения или уменьшения расхода газа, обозначено на газовом блоке. Газовый блок для 5–9-секционных котлов отличается от блока для 10-секционных котлов. Для определения расположения регулировочного винта **А** для максимальной мощности см. схему.
- Проверить пламя через смотровое окно. Пламя не должно отрываться.

#### ■ Выполнение теста на минимальной мощности

- Если тест на максимальной мощности ещё выполняется, то нажать на клавишу  для изменения режима теста мощности.
- Если тест на максимальной мощности завершён, то выбрать плитку  для перезапуска меню «Трубочист».

**А** Измен.режима тест.мощн.

**В** Низкая мощность

- Выбрать тест **Низкая мощность** в меню **Измен.режима тест.мощн.**  
⇒ Тест на минимальной мощности запускается. Выбранный режим теста мощности отображается в меню, и пиктограмма  появляется в правой верхней части окна.
- Проверить настройки теста мощности и изменить их при необходимости.  
⇒ Можно изменять только параметры, показанные жирным шрифтом.
- Завершить тест минимальной мощности, нажав на клавишу .  
⇒ На дисплее появится сообщение **Текущ.тест.мощн. прерваны!**

#### ■ Проверка/настройка значений для $O_2$ на минимальной мощности

- Вывести котёл в режим минимальной мощности.
- Измерить процентное содержание  $O_2$  в дымовых газах.
- Сравнить измеренные значения с контрольными значениями, приведенными в таблице.

Таб 54 Проверка/настройка значений  $O_2$  на минимальной мощности для G20 (газ H)

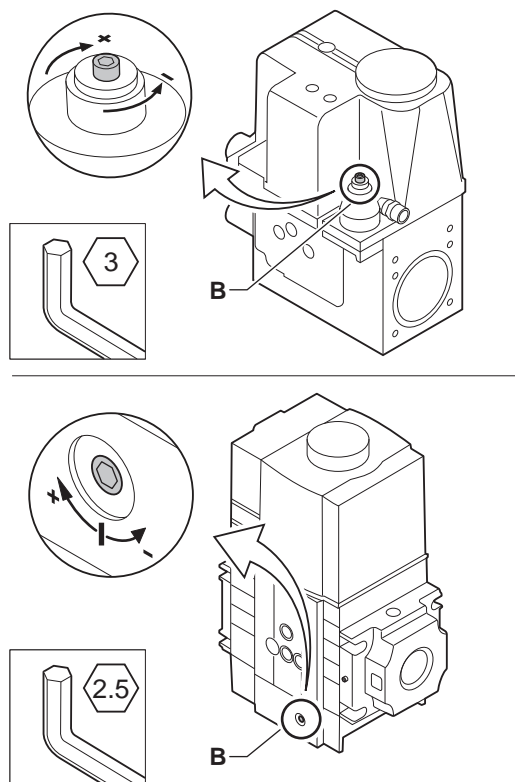
Значения для минимальной мощности для G20 (газ H)	$O_2$ , % <sup>(1)</sup>
C 340-280	4,8 <sup>(1)</sup> – 5,4
C 340-350	4,8 <sup>(1)</sup> – 5,4
C 340-430	4,8 <sup>(1)</sup> – 5,4
C 340-500	4,8 <sup>(1)</sup> – 5,4
C 340-570	4,8 <sup>(1)</sup> – 5,4
C 340-650	4,8 <sup>(1)</sup> – 5,4
C 640-560	4,8 <sup>(1)</sup> – 5,4
C 640-700	4,8 <sup>(1)</sup> – 5,4
C 640-860	4,8 <sup>(1)</sup> – 5,4
C 640-1000	4,8 <sup>(1)</sup> – 5,4
C 640-1140	4,8 <sup>(1)</sup> – 5,4
C 640-1300	4,8 <sup>(1)</sup> – 5,4
(1) Номинальное значение	

Таб 55 Проверка/настройка значений  $O_2$  на минимальной мощности для G25 (газ L)

Значения для минимальной мощности для G25 (газ L)	$O_2$ , % <sup>(1)</sup>
C 340-280	4,6 <sup>(1)</sup> – 5,2
C 340-350	4,6 <sup>(1)</sup> – 5,2
C 340-430	4,6 <sup>(1)</sup> – 5,2
C 340-500	4,6 <sup>(1)</sup> – 5,2
C 340-570	4,6 <sup>(1)</sup> – 5,2
C 340-650	4,6 <sup>(1)</sup> – 5,2
C 640-560	4,6 <sup>(1)</sup> – 5,2
C 640-700	4,6 <sup>(1)</sup> – 5,2
C 640-860	4,6 <sup>(1)</sup> – 5,2
C 640-1000	4,6 <sup>(1)</sup> – 5,2
C 640-1140	4,6 <sup>(1)</sup> – 5,2
C 640-1300	4,6 <sup>(1)</sup> – 5,2
(1) Номинальное значение	

4. Если измеренное значение выходит за пределы значений, указанных в таблице, то изменить соотношение газ-воздух.

Рис.73 Регулировочный винт В



AD-0000493-01

### 7.3 Заключительные указания

- С помощью регулировочного винта **В** настроить процентное содержание  $O_2$  для используемого типа газа на номинальное значение. Увеличение расхода газа приведет к снижению содержания  $O_2$ . Направление, в котором необходимо вращать регулировочный винт для увеличения или уменьшения расхода газа, обозначено на газовом блоке. Газовый блок для 5–9-секционных котлов отличается от блока для 10-секционных котлов. Для определения расположения регулировочного винта **В** на минимальной мощности см. схему.
- Проверить пламя через смотровое окно. Пламя не должно отрываться.
- Повторять проверки на максимальной и минимальной мощностях до тех пор, пока не будут достигнуты правильные значения.
- Вывести котёл обратно в нормальный режим работы.

Рис.74 Пример заполненной этикетки

<b>Adjusted for / Réglée pour /</b> Ingesteld op / Eingestellt auf / Regolato per / Ajustado para / Ρυθμιζόμενο για / Nastawiony na / настроен для / Reglat pentru / настроен за / ayarlanmıştir / Nastavljen za / beállitva/ Nastaveno pro / Asetettu kaasulle / Justert for/ indstillet til/ ل تطبخ :	<b>Parameters / Paramètres /</b> Parameter / Parametri / Parámetros / Παράμετροι / Parametry / Параметри / Parametrii / Параметри / Parametreler / Paraméterek / Parametrit / Parametere / Parametre / شامل عمل :
<input checked="" type="checkbox"/> Gas <b>G20</b> _____ <b>20</b> mbar	<b>DP003 - 3300</b> <b>GP007 - 3300</b> <b>GP008 - 2150</b> <b>GP009 -</b> _____
<input checked="" type="checkbox"/> C <sub>(10)3(X)</sub> <input type="checkbox"/> C <sub>(12)3(X)</sub> <input type="checkbox"/> _____	

AD-3001124-01




- Снять измерительное оборудование.
- Завернуть заглушку отвода для измерения продуктов сгорания.
- Закрывать газовый блок.
- Установить обшивку на место.
- Разогреть систему отопления до температуры примерно 70 °С.
- Выключить котёл.
- Через 10 минут удалить воздух из системы отопления.
- Включить котел.
- Проверить давление воды. При необходимости выполнить подпитку системы отопления.
- Указать следующие данные на прилагаемой этикетке и наклеить её рядом с идентификационной табличкой на оборудование.
  - Тип газа при перенастройке на другой тип газа
  - Входное давление газа
  - Тип дымовых газов в случае системы с избыточным давлением
  - Измененные параметры для вышеуказанных изменений.
- Оптимизировать настройки в соответствии с требованиями системы и пользователя.
 

**Смотри**  
 Подробнее; Параметры, Страница 94 и Руководство по эксплуатации, Страница 69.
- Сохранить настройки ввода в эксплуатацию на панели управления, чтобы их можно было восстановить после сброса.
- Проинструктировать пользователя по вопросам работы системы, котла и контроллера.
- Проинформировать пользователя о необходимости проведения технического обслуживания.
- Передать все руководства пользователю.

### 7.3.1 Сохранение настроек ввода в эксплуатацию

---

Можно сохранить все текущие настройки на панели управления. Эти настройки, при необходимости, можно восстановить, например, после замены блока управления.

1. Нажать на клавишу .
2. Для выбора **Расширенное сервисное меню** использовать поворотный переключатель.
3. Для подтверждения выбора нажать на клавишу .
4. Для выбора **Сохран. как настройки ввода в экспл.** использовать поворотный переключатель.
5. Для подтверждения выбора нажать на клавишу .
6. Выбрать **Подтвердить** для сохранения настроек.

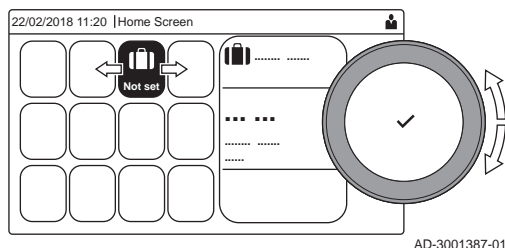
Если настройки ввода в эксплуатацию были сохранены, опция **Возврат к настройкам ввода в экспл.** становится доступной на **Расширенное сервисное меню**.

## 8 Руководство по эксплуатации

### 8.1 Доступ к меню уровня Пользователя

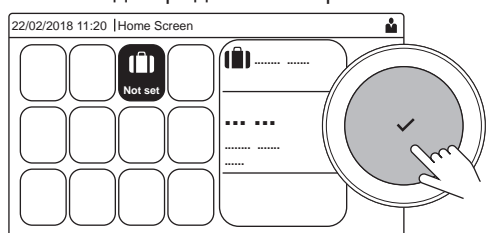
Плитки в главном окне обеспечивают пользователю быстрый доступ к соответствующим меню.

Рис.75 Выбор меню



AD-3001387-01

Рис.76 Подтверждение выбора меню



AD-3001388-01

1. Поворотным переключателем выбрать необходимое меню.

2. Для подтверждения выбора нажать на клавишу ✓.  
⇒ Доступные настройки выбранного меню появятся на дисплее.
3. Поворотным переключателем выбрать необходимую настройку.
4. Для подтверждения выбора нажать на клавишу ✓.  
⇒ Все параметры изменения появятся на дисплее (если настройка не может быть изменена, на дисплее появится **Невозможно редактировать точку данных для чтения**).
5. Поворотным переключателем изменить настройку.
6. Для подтверждения выбора нажать на клавишу ✓.
7. Поворотным переключателем выбрать следующую настройку или нажать на клавишу ↻ для возврата к основной индикации.

### 8.2 Основная индикация

Плитки на основной индикации обеспечивают быстрый доступ к соответствующим меню. С помощью поворотного переключателя можно перейти в необходимое меню и нажать на клавишу ✓ для подтверждения выбора. Все варианты для изменения появятся на дисплее (если настройка не может быть изменена, на дисплее появится **Невозможно редактировать точку данных для чтения**).

Таб 56 Плитки, доступные для пользователя

Плитка	Меню	Функция
i	Меню Информации.	Просмотр различных текущих величин.
⊗	Индикатор неисправности.	Считывание параметров текущей ошибки. При некоторых ошибках появляется пиктограмма с контактными данными специалиста (при условии заполнения).
🗓	Режим Отпуск.	Задать дату начала и окончания отпуска для снижения комнатной температуры и температуры горячей санитарно-технической воды во всех зонах.
🔥	Индикатор газового котла.	Считать информацию о режиме горения и включить или выключить функцию отопления котла.
💧	Индикатор давления воды.	Показать давление воды. Если давление воды слишком низкое, подпитать систему.
🏠	Настройка контура отопления.	Настройка параметров по контурам отопления.
🔥	Настройка ГВС.	Настройка температуры горячей санитарно-технической воды.
🌡	Настройка датчика наружной температуры.	Настройка регулирования температуры по датчику наружной температуры.

### 8.3 Включение программы режима «Отпуск» для всех зон

На время отпуска комнатную температуру и/или температуру горячей санитарно-технической воды можно снизить в целях экономии энергии. Следующая процедура позволяет включить режим «Отпуск» для всех зон и для температуры горячей санитарно-технической воды.

1. Выбрать плитку [🏠].
2. Для подтверждения выбора нажать на клавишу ✓.  
⇒ Откроется меню **Режим Отпуск**.
3. Для выбора **Дата начала отпуска** использовать поворотный переключатель.
4. Для подтверждения выбора нажать на клавишу ✓.  
⇒ Текущая дата отображается как дата начала вашего отпуска.
5. При необходимости изменить дату начала.
6. Для подтверждения выбора нажать на клавишу ✓.
7. Для выбора **Дата конца отпуска** использовать поворотный переключатель.
8. Для подтверждения выбора нажать на клавишу ✓.  
⇒ Отображается день после даты начала вашего отпуска.
9. При необходимости изменить дату окончания.
10. Для подтверждения выбора нажать на клавишу ✓.
11. Для выбора **Желаемая комнатная температура в период отпуска** использовать поворотный переключатель.
12. Для подтверждения выбора нажать на клавишу ✓.  
⇒ Отображается комнатная температура на время отпуска.
13. При необходимости изменить температуру.
14. Для подтверждения выбора нажать на клавишу ✓.  
Программу для режима отпуска можно сбросить или отменить, выбрав пункт **Сброс** в меню режима «Отпуск».

### 8.4 Настройка контура отопления

Для каждого контура отопления доступно меню быстрых пользовательских настроек. Выбрать настраиваемый контур отопления, выбрав плитку [🏠], [🏠], [🏠], [🏠], [🏠], [🏠] или [🏠]

Таб 57 Меню для настройки контура отопления

Пиктограмма	Меню	Функция
	Программа	Задать режим работы по программе и выбрать уже созданную суточную программу
	Ручной	Задать ручной режим: заданная комнатная температура имеет фиксированное значение
	Кратковр. измен. температуры	Задать временный режим: заданная комнатная температура временно изменена
	Отпуск	Задать дату начала и окончания отпуска для снижения заданной комнатной температуры.
	Защ.замораж.	Задать режим защиты от замерзания: минимальная комнатная температура защищает систему от замерзания
	Задать темпер. действий отопления	Задать комнатную температуру для каждого действия суточной программы. См.: Суточная программа для управления комнатной температурой, Страница 72
	Конфигурация зоны	Доступ к параметрам для настройки контура отопления.

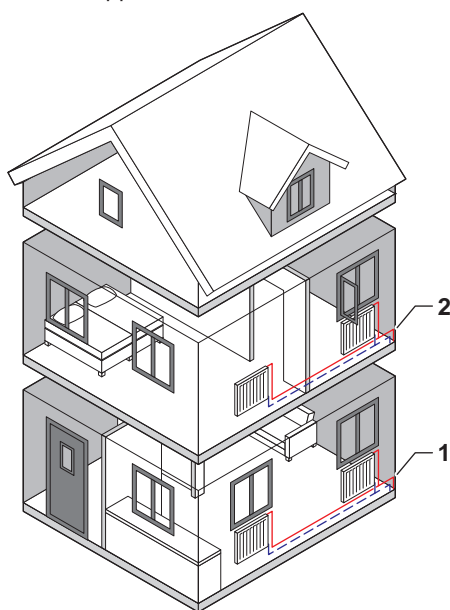
Таб 58 Расширенное меню для настройки контура отопления  **Конфигурация зоны**

Меню	Функция
Кратковр. измен. температуры	При необходимости временно изменить комнатную температуру
Режим работы зоны	Выбрать режим работы отопления: Программа, Ручной или Защита от замерзания
ЗадКомнТемпЗонРучн	Вручную установить комнатную температуру на фиксированное значение
Программа отопления	Создать суточную программу (допускается до 3 программ). См.: Создание суточной программы, Страница 72
Задать темпер. действий отопления	Задать комнатную температуру для каждого действия суточной программы
Выбор программы зоны	Выбрать суточную программу (3 варианта)
Режим Отпуск	Задать дату начала и окончания отпуска и пониженную температуру для данной зоны
«Псевдоним» зоны	Создать или изменить название контура отопления
Пиктограмма зоны	Выбрать пиктограмму контура отопления
Режим работы зоны	Считать текущий режим работы контура отопления

## 8.5 Изменение комнатной температуры зоны

### 8.5.1 Определение зоны

Рис.77 Две зоны



AD-3001404-01

Под зоной понимают различные гидравлические контуры CIRCA, CIRCB и т.д. Это означает, что несколько частей здания обслуживаются одним контуром.

Таб 59 Пример двух зон

	Зона	Заводское название
1	Зона 1	CIRCA
2	Зона 2	CIRCB

### 8.5.2 Изменение названия и пиктограммы зоны

Названия и пиктограммы для зон присвоены на заводе. Название и пиктограмму зоны можно изменить.





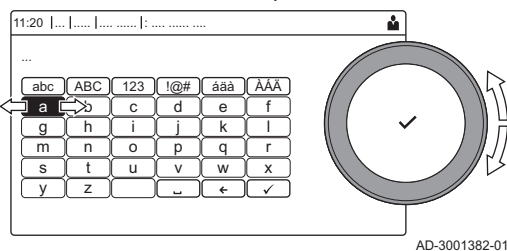
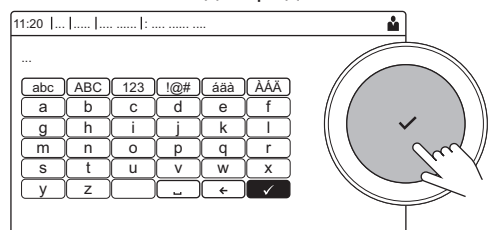
1. Выбрать плитку или зону, которую необходимо изменить.
2. Для подтверждения выбора нажать на клавишу .
3. Для выбора  использовать поворотный переключатель **Конфигурация зоны**
4. Для подтверждения выбора нажать на клавишу .
5. Для выбора **«Псевдоним» зоны** использовать поворотный переключатель
6. Для подтверждения выбора нажать на клавишу .  
⇒ Отображается клавиатура с буквами, цифрами и символами.

Рис.78 Последний выбор



AD-3001382-01

Рис.79 Символ подтверждения



AD-3001383-01

7. Изменить название зоны (не более 20 символов):
  - 7.1. Поворотным переключателем выбрать букву, цифру или действие.
  - 7.2. Выбрать ← для удаления буквы, цифры или символа.
  - 7.3. Нажать на кнопку ✓, чтобы подтвердить или повторить букву, цифру или символ.
  - 7.4. Выбрать ⏪ для добавления пробела.

8. Выбрать символ ✓ на экране, когда ввод названия будет завершен.
9. Для подтверждения выбора нажать на клавишу ✓.
10. Для выбора **Пиктограмма зоны** использовать поворотный переключатель.
11. Для подтверждения выбора нажать на клавишу ✓.  
⇒ Все доступные пиктограммы появляются на дисплее.
12. Поворотным переключателем выбрать необходимую пиктограмму зоны.
13. Для подтверждения выбора нажать на клавишу ✓.

### 8.5.3 Изменение режима работы зоны

Для регулирования комнатной температуры в различных частях дома можно выбрать один из 5 режимов работы:

1. Выбрать плитку или зону, которую необходимо изменить.
2. Для подтверждения выбора нажать на клавишу ✓.  
⇒ Откроется меню **Быстрый выбор зоны**.
3. Поворотным переключателем выбрать необходимый режим работы:.

Таб 60 Режимы работы

Пиктограмма	Режим	Описание
	Программа	Управление комнатной температурой по суточной программе
	Ручной	Постоянное значение комнатной температуры
	Кратковр. измен. температуры	Временное изменение комнатной температуры
	Отпуск	Понижение комнатной температуры на время вашего отпуска для экономии энергии
	Защ.замораж.	Защита котла и системы от замерзания зимой

4. Для подтверждения выбора нажать на клавишу ✓.

### 8.5.4 Суточная программа для управления комнатной температурой

#### ■ Создание суточной программы

Суточная программа позволяет задать комнатную температуру на каждый час и день. Комнатная температура привязана к действиям суточной программы.



#### Важная информация

Можно создать до трёх суточных программ для каждой зоны. Например, можно составить программу для недели с обычными рабочими часами и программу для недели, в течение которой вы проводите большую часть времени дома.

1. Выбрать плитку или зону, которую необходимо изменить.
2. Для подтверждения выбора нажать на клавишу ✓.
3. Для выбора **Конфигурация зоны** использовать поворотный переключатель.
4. Для подтверждения выбора нажать на клавишу ✓.



5. Для выбора **Программа отопления** использовать поворотный переключатель.
6. Для подтверждения выбора нажать на клавишу ✓.
7. Использовать поворотный переключатель для выбора суточной программы, которую необходимо изменить. **Программа 1**, **Программа 2** или **Программа 3**.
8. Для подтверждения выбора нажать на клавишу ✓.  
⇒ Отображаются действия, запланированные на понедельник. Последнее запланированное действие дня активно до первого действия следующего дня. При первом запуске все дни недели имеют два стандартных действия; **Дом** включение в 6:00 и **Сон** включение в 22:00.
9. Использовать поворотный переключатель для выбора дня недели, который необходимо изменить.

- A** День недели  
**B** Просмотр запланированных действий  
**C** Список действий

10. При необходимости, выполнить следующие действия:
  - 10.1. **Редактировать** время запуска и/или назначение запланированного действия.
  - 10.2. **Добавить** новое действие.
  - 10.3. **Удалить** запланированное действие (выбрать действие **Удалить**).
  - 10.4. **Копировать** запланированные действия дня недели на другие дни.
  - 10.5. **Изменить температуру**, связанную с действием.

#### ■ Определение действия

Термин «действие» используют при программировании временных интервалов в суточной программе. Суточная программа задает комнатную температуру для различных действий в течение дня. Заданная температура привязывается к каждому действию. Последнее действие дня действительно до первого действия следующего дня.

Рис.80 День недели

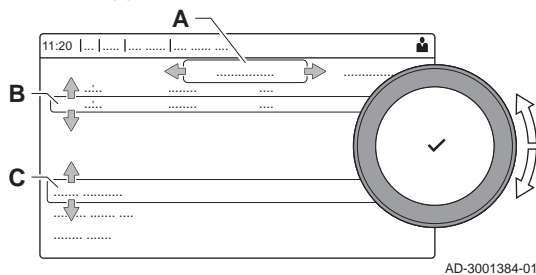
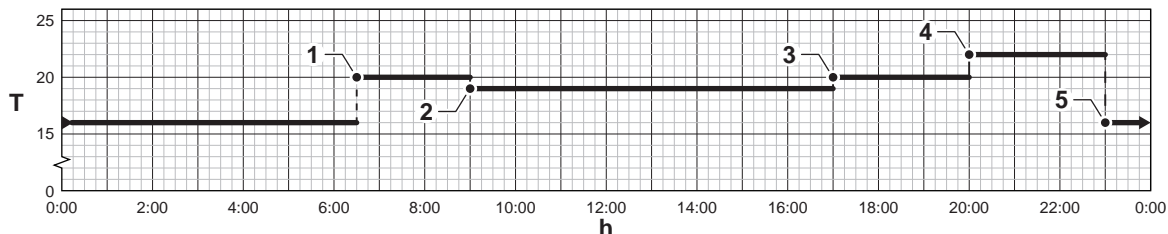


Рис.81 Действия суточной программы



Таб 61 Пример действий

	Включение действия	Действие	Заданная температура
1	6:30	Утром	20 °С
2	9:00	Вне дома	19 °С
3	17:00	Дом	20 °С
4	20:00	Вечером	22°С
5	23:00	Сон	16 °С

#### ■ Изменение названия действия

Можно изменить названия действий в суточной программе.

1. Нажать на клавишу ≡.
2. Для выбора **Системные настройки** ⚙ использовать поворотный переключатель.
3. Для подтверждения выбора нажать на клавишу ✓.
4. Для выбора **Задать назв. действий отопления** использовать поворотный переключатель.


5. Для подтверждения выбора нажать на клавишу ✓.  
⇒ Отображается список из 6 действий и их стандартные названия:

Действие 1	Сон
Действие 2	Дом
Действие 3	Вне дома
Действие 4	Утром
Действие 5	Вечером
Действие 6	Пользов.

6. Для выбора действия использовать поворотный переключатель.  
7. Для подтверждения выбора нажать на клавишу ✓.  
⇒ Отображается клавиатура с буквами, цифрами и символами.  
8. Изменить название действия:  
8.1. Нажать на поворотный переключатель ✓, чтобы повторить букву, цифру или символ.  
8.2. Выбрать ← для удаления буквы, цифры или символа.  
8.3. Выбрать ▬ для добавления пробела.  
9. Выбрать символ ✓ на экране, когда ввод названия будет завершен.  
10. Для подтверждения выбора нажать на клавишу ✓.


#### ■ Включение суточной программы

Для использования суточной программы необходимо включить режим **Программа**. Такое включение выполняется отдельно для каждой зоны.

1. Выбрать плитку или зону, которую необходимо изменить.
2. Для подтверждения выбора нажать на клавишу ✓.
3. Для выбора  **Программа** использовать поворотный переключатель.
4. Для подтверждения выбора нажать на клавишу ✓.
5. Использовать поворотный переключатель для выбора суточной программы **Программа 1**, **Программа 2** или **Программа 3**.
6. Для подтверждения выбора нажать на клавишу ✓.

#### 8.5.5 Изменение температуры отопления для действия

Температуру отопления можно изменить для каждого действия.

1. Выбрать плитку или зону, которую необходимо изменить.
2. Для подтверждения выбора нажать на клавишу ✓.
3. Для выбора  **Задать темпер. действий отопления** использовать поворотный переключатель.
4. Для подтверждения выбора нажать на клавишу ✓.  
⇒ Отображается список из 6 действий с указанием их температур.
5. Для выбора действия использовать поворотный переключатель.
6. Для подтверждения выбора нажать на клавишу ✓.
7. Задать температуру отопления для действия.
8. Для подтверждения выбора нажать на клавишу ✓.

#### 8.5.6 Временное изменение комнатной температуры





Независимо от режима, выбранного для зоны, комнатную температуру можно изменить на непродолжительное время. По истечении этого времени будет восстановлен выбранный режим работы.



##### Важная информация



Комнатную температуру можно изменить таким способом только при наличии датчика/термостата комнатной температуры.

1. Выбрать плитку или зону, которую необходимо изменить.
2. Для подтверждения выбора нажать на клавишу ✓.





3. Для выбора  **Кратковр. измен. температуры** использовать поворотный переключатель.
4. Для подтверждения выбора нажать на клавишу .
5. Задать длительность в часах и минутах.
6. Для подтверждения выбора нажать на клавишу .
7. Выбрать временную комнатную температуру.
8. Для подтверждения выбора нажать на клавишу .  
⇒ Меню **Кратковр. измен. температуры** показывает длительность и временную температуру.

## 8.6 Включение/выключение летнего режима

Можно выключить функцию отопления котла в целях экономии энергии, например, в летний период.

1. Выбрать плитку .
2. Для подтверждения выбора нажать на клавишу .
3. Для выбора **Принудит.лето** использовать поворотный переключатель.
4. Для подтверждения выбора нажать на клавишу .
5. Поворотным переключателем выбрать следующую настройку:
  - 5.1. **Вкл.** для выключения функции отопления.
  - 5.2. **Выкл.** для повторного включения функции отопления.
6. Для подтверждения выбора нажать на клавишу .

## 8.7 Изменение настроек дисплея






1. Нажать на клавишу .
2. Для подтверждения выбора нажать на клавишу .
3. Для выбора **Системные настройки**  использовать поворотный переключатель.
4. Для подтверждения выбора нажать на клавишу .
5. Выполнить одно из действий, описанных в нижеприведенной таблице:

Таб 62 Настройки дисплея

Меню «Системные настройки»	Параметры
Задать дату и время	Установить текущую дату и время
Выбор страны и языка	Выбор страны и языка
Переход на летнее время	Включить или выключить переход на летнее время
Информация о специалисте	Считывание фамилии и номера телефона специалиста
Задать назв. действий отопления	Ввод названий действий суточной программы
Задать яркость экрана	Настройка яркости дисплея
Задать звук щелчка	Включение/выключение звука щелчка поворотного переключателя
Информация о лицензии	Чтение подробной информации о лицензии с приложения платформы устройства

## 8.8 Считывание фамилии и номера телефона специалиста

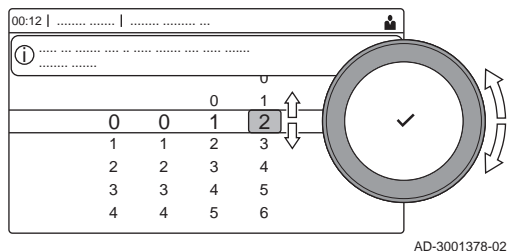
Специалист может указать свою фамилию и номер телефона на панели управления. Можно воспользоваться этой информацией для обращения к специалисту.

1. Нажать на клавишу .
2. Для подтверждения выбора нажать на клавишу .
3. Выбрать **Системные настройки** .
4. Для подтверждения выбора нажать на клавишу .
5. Выбрать **Информация о специалисте**
6. Для подтверждения выбора нажать на клавишу .  
⇒ Отображается фамилия и номер телефона специалиста.

## 9 Инструкции для специалиста

### 9.1 Доступ к уровню Специалиста

Рис.82 Уровень Специалиста



Некоторые параметры, способные повлиять на работу котла, защищены кодом доступа. Только специалисту разрешено изменять эти параметры.

1. Выбрать плитку [ ].
2. Для подтверждения выбора нажать на клавишу .
3. Для выбора кода использовать поворотный переключатель: **0012**.
4. Для подтверждения выбора нажать на клавишу .
  - ⇒ Если уровень Специалиста активен, статус плитки [ ] меняется с **Выкл** на **Вкл**.
5. Для выхода с уровня Специалиста выбрать плитку [ ] .
6. Поворотным переключателем выбрать **Подтвердить** или **Отмена**.
7. Для подтверждения выбора нажать на клавишу .
  - ⇒ Если уровень Специалиста неактивен, статус плитки [ ] меняется с **Вкл** на **Выкл**.

Если панель управления не используется в течение 30 минут, выход с уровня Специалиста осуществляется автоматически.

### 9.2 Настройка оборудования на уровне Специалиста

Настроить оборудование, нажав на клавишу и выбрав **Установка** . Выбрать блок управления или плату, которую необходимо настроить:

Таб 63 CU-GH13

Пиктограмма	Зона или функция	Описание
	Внутренняя горячая санитарно-техническая вода ( <b>Внутреннее ГВС</b> )	Горячая санитарно-техническая вода, нагреваемая котлом
	CIRCA / CH	Контур отопления
	Автозаполнение ЦО	Настроить или запустить устройство автоматической подпитки
	Коммерческий котел	Газовый котёл
	Газовое оборудование	Газовый котёл
	ФункцДлительнДуша	Включить функцию времени для душа

Таб 64 SCB-10

Пиктограмма	Зона или функция	Описание
	CIRCA 1	Контур отопления А
	CIRCB 1	Контур отопления В
	DHW 1	Внешний контур горячей санитарно-технической воды
	CIRCC 1	Контур отопления С
	Наружная температура	Датчик наружной температуры
	Вход 0–10 В	Входной сигнал 0–10 В
	Аналоговый вход	Вход для аналогового сигнала
	Управл. каскадом В	Управление каскадом из нескольких котлов
	Цифровой вход	Вход для цифрового сигнала
	Пасс. буферный бак	Включение буферного бака с одним или двумя датчиками
	Информ. о статусе	Информация о состоянии электронной платы SCB-10

Таб 65 Настройка зоны или функции CU-GH13 или SCB-10

Параметры, счетчики, сигналы	Описание
Параметры	Задать параметры на уровне специалиста.
Счётчики	Считать показания счетчиков на уровне специалиста
Сигналы	Считать сигналы на уровне специалиста
Расш. параметры	Задать параметры на уровне продвинутого специалиста.
Расш. счетчики	Считать показания счетчиков на уровне продвинутого специалиста
Расш. сигналы	Считать сигналы на уровне продвинутого специалиста

### 9.2.1 Настройка информации о Специалисте

Можно сохранить свою фамилию и номер телефона на панели управления, чтобы пользователь мог воспользоваться этими сведениями.

1. Нажать на клавишу  $\equiv$ .
2. Для выбора **Системные настройки**  $\odot$  использовать поворотный переключатель.
3. Для подтверждения выбора нажать на клавишу  $\checkmark$ .
4. Для выбора **Информация о специалисте** использовать поворотный переключатель.
5. Для подтверждения выбора нажать на клавишу  $\checkmark$ .
6. Ввести следующие данные:

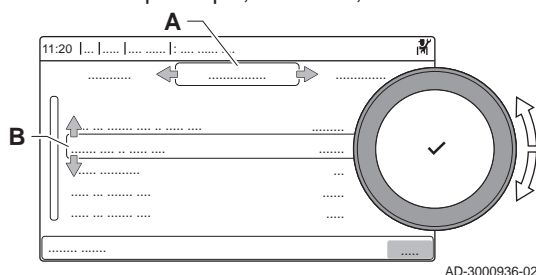
Фамилия монтажника	Фамилия специалиста
Телефон монтажника	Номер телефона специалиста

### 9.2.2 Настройка параметров

Можно изменить параметры и настройки оборудования и подключенных плат управления, датчиков и т.п. для конфигурирования установки.

1. Нажать на клавишу  $\equiv$ .
2. Для выбора **Установка** использовать поворотный переключатель.
3. Для подтверждения выбора нажать на клавишу  $\checkmark$ .
4. Использовать поворотный переключатель для выбора зоны или оборудования, которые необходимо сконфигурировать.
5. Для подтверждения выбора нажать на клавишу  $\checkmark$ .
6. Для выбора **Параметры, счетчики, сигналы** использовать поворотный переключатель.
7. Для подтверждения выбора нажать на клавишу  $\checkmark$ .
8. Использовать поворотный переключатель для выбора **Параметры** для изменения параметра.
9. Для подтверждения выбора нажать на клавишу  $\checkmark$ .
10. По возможности выбрать **Расш. параметры** для изменения параметров на уровне Специалиста.

Рис.83 Параметры, счетчики, сигналы



- A** - Параметры  
 - Счётчики  
 - Сигналы  
 - Расш. параметры  
 - Расш. счетчики  
 - Расш. сигналы
- B** Список настроек или значений

Панель управления котлом настроена для типовых отопительных установок. Данные настройки обеспечивают эффективную работу практически любой системы отопления. При необходимости пользователь или специалист по установке могут изменить параметры.

**Внимание**

Изменение заводских настроек может отрицательно повлиять на работу котла.

**9.2.3 Настройка параметров котла с SCB-10**

Если котёл оборудован SCB-10, то потребуется проверить и при необходимости настроить следующие параметры котла CU-GH13 на уровне Специалиста:

1. Нажать на клавишу **≡**.
2. Для выбора **Установка** использовать поворотный переключатель.
3. Для подтверждения выбора нажать на клавишу **✓**.
4. Проверить и настроить параметры **CP020 (Функция зоны)**:
  - 4.1. Для выбора подменю **CIRCA** CU-GH13 использовать поворотный переключатель.
  - 4.2. Для подтверждения выбора нажать на клавишу **✓**.
  - 4.3. Для выбора **Параметры, счетчики, сигналы** использовать поворотный переключатель.
  - 4.4. Для подтверждения выбора нажать на клавишу **✓**.
  - 4.5. Для выбора **Параметры** использовать поворотный переключатель.
  - 4.6. Для подтверждения выбора нажать на клавишу **✓**.  
⇒ Откроется список доступных параметров.
  - 4.7. Для выбора параметра **CP020 (Функция зоны)** использовать поворотный переключатель.
  - 4.8. Для подтверждения выбора нажать на клавишу **✓**.  
⇒ Отображается текущее значение.
  - 4.9. Для изменения настройки на **0 = Выкл.** использовать поворотный переключатель.
  - 4.10. Для подтверждения выбора нажать на клавишу **✓**.
5. Проверить и настроить параметры **DP007 (ГВСОжид3ХодКлапана)**:
  - 5.1. Для выбора подменю **Внутреннее ГВС** CU-GH13 использовать поворотный переключатель.
  - 5.2. Для подтверждения выбора нажать на клавишу **✓**.
  - 5.3. Для выбора **Параметры, счетчики, сигналы** использовать поворотный переключатель.
  - 5.4. Для подтверждения выбора нажать на клавишу **✓**.
  - 5.5. Для выбора **Параметры** использовать поворотный переключатель.
  - 5.6. Для подтверждения выбора нажать на клавишу **✓**.  
⇒ Откроется список доступных параметров.
  - 5.7. Для выбора параметра **DP007 (ГВСОжид3ХодКлапана)** использовать поворотный переключатель.
  - 5.8. Для подтверждения выбора нажать на клавишу **✓**.  
⇒ Отображается текущее значение.
  - 5.9. Для изменения настройки на **0 = Положение ЦО** использовать поворотный переключатель.
  - 5.10. Для подтверждения выбора нажать на клавишу **✓**.

6. Проверить и настроить параметры **AP102 (Функция насоса котла)**:
- 6.1. Для выбора подменю **Газовое оборудование CU-GH13** использовать поворотный переключатель.
  - 6.2. Для подтверждения выбора нажать на клавишу ✓.
  - 6.3. Для выбора **Параметры, счетчики, сигналы** использовать поворотный переключатель.
  - 6.4. Для подтверждения выбора нажать на клавишу ✓.
  - 6.5. Для выбора **Расш. параметры** использовать поворотный переключатель.
  - 6.6. Для подтверждения выбора нажать на клавишу ✓.  
⇒ Откроется список доступных параметров.
  - 6.7. Для выбора параметра **AP102 (Функция насоса котла)** использовать поворотный переключатель.
  - 6.8. Для подтверждения выбора нажать на клавишу ✓.  
⇒ Отображается текущее значение.
  - 6.9. Для изменения настройки на **0 = Нет** использовать поворотный переключатель.
  - 6.10. Для подтверждения выбора нажать на клавишу ✓.

### 9.2.4 Функции зон SCB-10

SCB-10 с дополнительным оборудованием **AD249** имеет следующие основные функции с настройками зоны по умолчанию:

- CIRCA1 с параметром **CP020**, заданным как контур Прямой
- CIRCB1 с параметром **CP021**, заданным как контур Выкл.
- DHW1 с параметром **CP022**, заданным как контур Выкл.
- CIRCC1 с параметром **CP023**, заданным как контур Выкл.
- AUX1 с параметром **CP024**, заданным как контур Выкл.

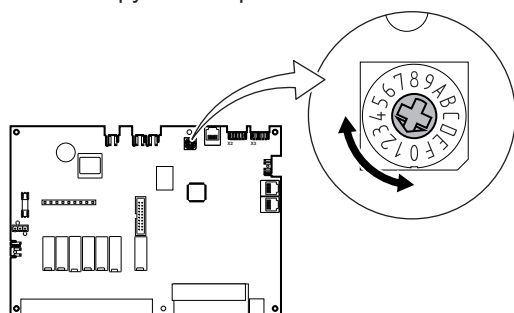
Для настройки установки обязательно проверить и настроить параметры выбранных зон. В таблице функций зон указаны настройки параметров, доступные для каждой зоны.

Таб 66 Настройки параметров для функции зоны

Зона	CIRCA 1 <sup>(1)</sup>	CIRCB 1 <sup>(1)</sup>	DHW 1 <sup>(1)</sup>	CIRCC 1 <sup>(1)(2)</sup>	AUX 1 <sup>(1)(2)</sup>
Параметры для задания функции зоны	CP020 <sup>(3)</sup>	CP021 <sup>(3)</sup>	CP022 <sup>(3)</sup>	CP023 <sup>(3)</sup>	CP024 <sup>(3)</sup>
0 = Выкл.	x	x	x	x	x
1 = Прямой	x	x		x	
2 = Смесительный контур	x	x		x	
3 = Бассейн	x	x		x	
4 = Высокотемпературный	x	x		x	
5 = Фэнкойл	x	x		x	
6 = Водонагреватель ГВС	x	x	x	x	x
7 = Электрич. ГВС	x	x		x	
8 = Программа	x	x	x	x	x
9 = Процесс отопления	x	x	x	x	x
10 = ГВС послыонного типа			x		
11 = Внутр. бак ГВС	x	x	x	x	x

(1) Цифры обозначают номер контура, который можно задать с помощью кругового переключателя SCB-10  
(2) С дополнительным оборудованием AD249.  
(3) Последняя цифра параметра обозначает зону. Код можно использовать для идентификации настроек параметров в примерах подключения.

Рис.84 Круговой переключатель



AD-3001318-01

Круговой переключатель можно использовать для идентификации нескольких SCB-10, например, при подключении в каскаде. Стандартное положение кругового переключателя – 1. В этом случае зона А выводится на дисплей в виде CIRCA1 (контур А 1).

Таб 67 Пояснение настроек функции зоны

Настройка зоны	Пояснение
0 = Выкл.	Удаляет индикацию контура, контур не используется, однако выход насоса может использоваться в качестве выхода состояния.
1 = Прямой	Настройка управления отопительным насосом в выбранной зоне, охлаждение невозможно.
2 = Смесительный контур	Настройка для управления клапаном и насосом с помощью датчика температуры подающей линии, в режиме отопления или охлаждения (пример напольного отопления).
3 = Бассейн	Настройка для управления насосом бассейна в соответствии с датчиком температуры подающей линии (при наличии датчика) и насосом фильтра бассейна.
4 = Высокотемпературный	Настройка для управления насосом, круглогодичный нагрев с программированием времени, без остановки в летний период
5 = Фэнкойл	Настройка для управления насосом, нагрев и обновление
6 = Водонагреватель ГВС	Настройка для управления насосом и датчиком горячей санитарно-технической воды
7 = Электрич. ГВС	Настройка для управления насосом и датчиком, а также для использования разъема клапана для управления реле электрического нагревательного элемента водонагревателя. При переключении в летний режим водонагреватель автоматически переключается на электрическое питание.
8 = Программа	Настройка для формирования временной программы на разъемах насоса.
9 = Процесс отопления	Настройка для управления насосом, круглогодичный и круглосуточный нагрев, без остановки в летний период, приоритет всем контурам. Котёл отключает все защиты для обеспечения максимальной мощности за минимальное время
10 = ГВС послыонного типа	Настройка для управления горячим водоснабжением с 2 датчиками, верхний датчик водонагревателя (Tsyst 1 или 2) запускает нагрев, а нижний датчик водонагревателя (Tdhw) – прекращает нагрев.
11 = Внутр. бак ГВС	Настройка для управления горячим водоснабжением на котлах с внутренним водонагревателем.

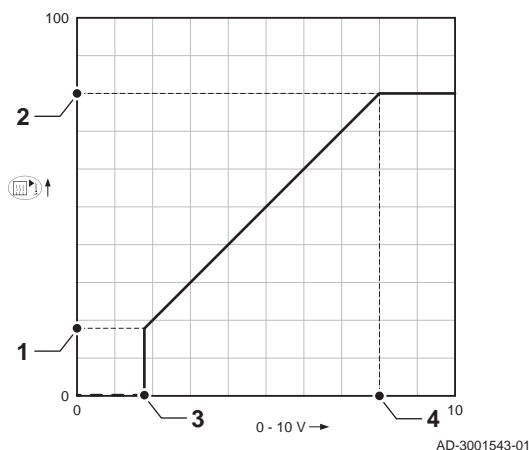
### 9.2.5 Управление 0–10 В с электронной платой расширения

Оборудованием можно управлять при помощи входа 0–10 В. В данной конкретной ситуации вход 0–10 В обрабатывается электронной платой расширения. Заданное значение 0–10 В имеет приоритет перед заданным значением запроса тепла зоны. Эта функция имеет два режима управления: управление по температуре или по мощности.

При выборе управления по температуре вход 0–10 В будет управлять температурой воды в подающей линии оборудования. Мощность изменяется между минимальным и максимальным значением на основании заданной температуры воды в подающей линии при фиксированной мощности.



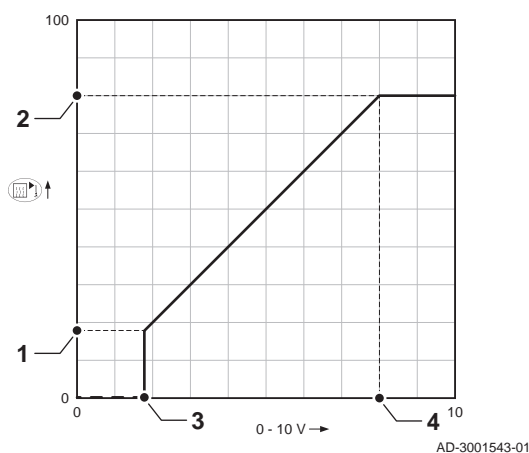
Рис.85 Управление 0–10 В температурой с электронной платой расширения



- 1 Параметр EP030
- 2 Параметр EP031
- 3 Параметр EP034
- 4 Параметр EP035

При выборе управления по мощности вход 0–10 В будет управлять тепловой мощностью оборудования. Мощность будет преобразована в заданную относительную мощность 0–100 % при фиксированной заданной температуре. Минимальная мощность связана с глубиной модуляции оборудования.

Рис.86 Управление 0–10 В мощностью с электронной платой расширения



- 1 Параметр EP032
- 2 Параметр EP033
- 3 Параметр EP034
- 4 Параметр EP035

#### **i** Важная информация

В случае использования входа 0–10 В и вторичного контура оборудования, необходимо, чтобы устройство, выдающее это напряжение 0–10 В, всегда запрашивало температуру, по меньшей мере, равную потребностям вторичного контура.

#### ■ Необходимые компоненты

Необходимы следующие компоненты:

Таб 68 Необходимые компоненты

Компоненты	Спецификация
Источник 0–10 В	Устройство, подающее напряжение 0–10 В.
Двухпроводной кабель	Для подключения источника 0–10 В к оборудованию. Диаметр от 3 до 8 мм, жилы 0,5–2,5 мм <sup>2</sup> .

#### ■ Аппаратная конфигурация

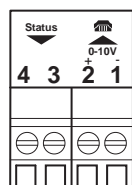
Установить аппаратные компоненты в соответствии с руководством:

1. Установить устройство 0–10 В в соответствующее положение в соответствии с приложенной инструкцией.

#### ■ Электрические подключения

1. Подключить провода к устройству 0–10 В.
2. Проложить провода в сторону электрических соединений оборудования.
3. Подключить входные сигналы к клеммам разъёма 1 и 2 (0-10V).

Рис.87 Подключение 0–10 В с электронной платой расширения



AD-4000004-02

## ■ Настройки

В зависимости от требований необходимо проверить и настроить следующие параметры.

Таб 69 Настройка параметров

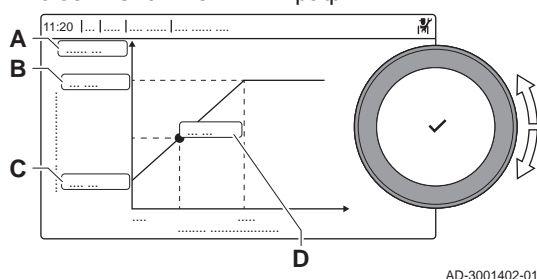
Код	Текст на дисплее	Совет
EP014	ВхШИМПлатУпр10В	Установить правильный режим. Управление по температуре (1) или по тепловой мощности (2).
EP030	МинЗадТемп0–10В	Установить минимальную заданную температуру.
EP031	МакЗадТемп0–10В	Установить максимальную заданную температуру.
EP032	МинЗадМощн0–10В	Установить минимальную заданную тепловую мощность.
EP033	МакЗадМощн0–10В	Установить максимальную заданную тепловую мощность.
EP034	МинЗадНапряж0–10В	Установить минимальное заданное напряжение.
EP035	МакЗадНапряж0–10В	Установить максимальное заданное напряжение.

### 9.2.6 Настройка отопительного графика

Если датчик наружной температуры подключен к установке, то зависимость между наружной температурой и температурой воды в подающей линии контура отопления обеспечивается при помощи отопительного графика. Этот график можно изменить в соответствии с потребностями установки.

1. Выбрать плитку или зону, которые необходимо сконфигурировать.
2. Для подтверждения выбора нажать на клавишу ✓.
3. Для выбора **Стратегия управления** использовать поворотный переключатель.
4. Для подтверждения выбора нажать на клавишу ✓.
5. Для выбора настройки **По наруж.температуре** или **По наруж.и комн.темп** использовать поворотный переключатель.
6. Для подтверждения выбора нажать на клавишу ✓.  
⇒ Опция **Температурный график** появится в меню **Настройка зон**.
7. Для выбора **Температурный график** использовать поворотный переключатель.
8. Для подтверждения выбора нажать на клавишу ✓.  
⇒ Отопительный график отображается в графическом виде.
9. Настроить следующие параметры:

Рис.88 Отопительный график



AD-3001402-01

Таб 70 Параметры

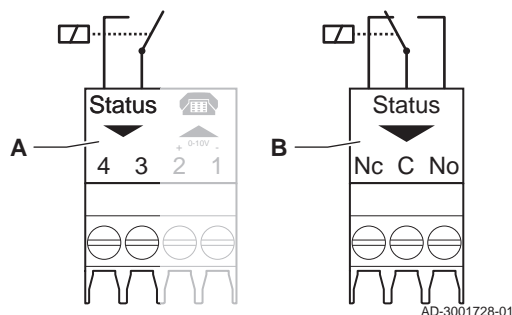
<b>A</b>	<b>Наклон:</b>	Наклон отопительного графика: <ul style="list-style-type: none"> <li>• Контур напольного отопления: наклон от 0,4 до 0,7</li> <li>• Контур радиаторов: наклон примерно 1,5</li> </ul>
<b>B</b>	<b>Макс:</b>	Максимальная температура контура отопления
<b>C</b>	<b>Нач.точка:</b>	Заданная комнатная температура
<b>D</b>	xx°C ; xx°C	Зависимость между температурой воды в подающей линии контура отопления и наружной температурой. Эта информация видна на протяжении наклона.

### 9.2.7 Выход состояния на электронной плате расширения

Оборудование может выводить информацию о состоянии через контакт состояния. Этот выход можно использовать, например, для включения сигнальной лампы или реле, когда оборудование находится в состоянии ошибки или блокировки.

Существует два типа контактов состояния:

Рис.89 типы контактов состояния, в положении покоя



Таб 71 Типы контактов состояния

Тип	Положения проводов	Назначение
A	2	Содержит «нормально разомкнутый» (NO) релейный контакт. Когда установленное состояние – истина, контакт замыкается.
B	3	Содержит релейный контакт «однополюсный двухпозиционный» (SPDT). Когда установленное состояние – истина, то нормально разомкнутый (NO) контакт замыкается, а нормально замкнутый (NC) контакт размыкается.

**Внимание**

Максимальный ток для этих контактов составляет 5 А для 30 В пост. тока или 10 А для 230 В перем. тока

### ■ Необходимые компоненты

Необходимы следующие компоненты:

Таб 72 Необходимые компоненты

Компоненты	Спецификация
Выход состояния	Оборудование с разъемом выхода состояния
Двухпроводной кабель	Для подключения разъема выхода состояния к реле или лампе. Диаметр от 3 до 8 мм, жилы 0,5–2,5 мм <sup>2</sup> .

### ■ Аппаратная конфигурация

Специальная аппаратная конфигурация не требуется.

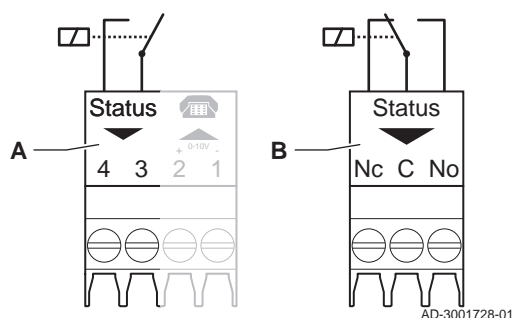
### ■ Электрические подключения

- Подключить провода к контакту **Status**:
  - Для использования нормально разомкнутого (NO) контакта на разъеме типа **A** подключить провода к **3** и **4**.
  - Для использования нормально разомкнутого (NO) контакта на разъеме типа **B** подключить провода к **C** и **No**.
  - Для использования нормально замкнутого (NC) контакта на разъеме типа **B** подключить провода к **C** и **Nc**.
- Проложить провода в сторону электрических соединений оборудования.
- Подключить к проводам реле или лампу.

### ■ Настройки

В зависимости от требований необходимо проверить и настроить следующие параметры.

Рис.90 Разъемы состояния




Таб 73 Настройка параметров

Код	Текст на дисплее	Совет
EP018 EP019 <sup>(1)</sup>	Функц.реле статуса	<p>Настроить функцию контактов состояния.</p> <p>0 = Нет действия : Контакт состояния (C-Nc) не выполняет никаких действий.</p> <p>1 = Неисправность : Контакт состояния (C-No) замкнут при ошибке.</p> <p>2 = Инвертир.авар.сигн. : Контакт состояния (C-No) замкнут при отсутствии ошибок.</p> <p>3 = Розжиг : Контакт состояния (C-No) замкнут при работающем оборудовании.</p> <p>4 = Нет розжига : Контакт состояния (C-No) замкнут при неработающем оборудовании.</p> <p>5 = Резерв : Эта опция недоступна.</p> <p>6 = Резерв : Эта опция недоступна.</p> <p>7 = Запрос на ТО : Контакт состояния (C-No) замкнут при запросе на сервисное обслуживание.</p> <p>8 = Котел - режим отопл. : Контакт состояния (C-No) замкнут при работе оборудования в режиме отопления.</p> <p>9 = Котел в режиме ГВС : Контакт состояния (C-No) замкнут при работе оборудования в режиме горячего водоснабжения.</p> <p>10 = Насос отопления вкл : Контакт состояния (C-No) замыкается при работающем насосе системы.</p> <p>11 = Блокировка/ошибка : Контакт состояния (C-No) замкнут при активной ошибке или блокировке.</p> <p>12 = Режим охлаждения : Контакт состояния (C-No) замкнут при работе оборудования в режиме охлаждения.</p>
(1) EP019 доступен только на оборудовании с двумя контактами состояния.		

### 9.3 Ввод установки в эксплуатацию

Меню ввода в эксплуатацию отображает подменю и режимы тестирования, необходимые для ввода оборудования в эксплуатацию.

1. Нажать на клавишу .
2. Выбрать **Меню Ввод в эксплуатацию**.
3. Выбрать подменю с настройками, которые необходимо изменить, или режим тестирования, который необходимо выполнить.

#### 9.3.1 Меню режима «Трубочист»


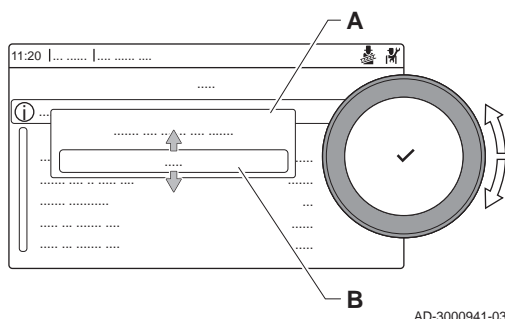
Выбрать плитку  для входа в меню режима «Трубочист».  
Откроется меню **Измен.режима тест.мощн.** :

Рис.91 Тест мощности



- A Измен.режима тест.мощн.  
B Режим теста мощности

Таб 74 Тесты мощности в меню режима «Трубочист» 

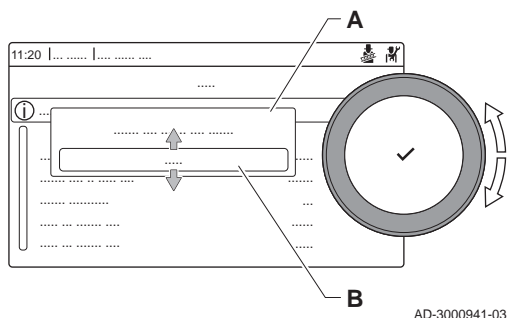
Изменение режима теста мощности	Настройки
Выкл.	Без теста
Низкая мощность	Тест минимальной мощности

Изменение режима теста мощности	Настройки
Средняя мощность	Тест максимальной мощности в режиме отопления
Высокая мощность	Тест максимальной мощности в режиме отопления и режиме ГВС

Таб 75 Настройки теста мощности

Меню теста мощности	Настройки
СостРежТрубочист	Выбрать тест мощности для запуска теста.
Темп.подающ.линии	Считать температуру воды в подающей линии отопления
Темп.обрат.линии	Считать температуру воды в обратной линии отопления
Текущ.скор.вентилят.	Считать фактическую скорость вентилятора
Текущ. ток ионизации	Считать фактический ток пламени
МакСкорВентРежОтопл	Настроить максимальную скорость вентилятора в режиме отопления
МинСкорВент	Настроить минимальную скорость вентилятора в режиме отопления и режиме ГВС
ПускСкВращВент	Настроить пусковую скорость вентилятора

Рис.92 Тест на максимальной мощности



AD-3000941-03

### ■ Выполнение теста на максимальной мощности

1. Выбрать плитку [🔌].  
⇒ Откроется меню **Измен.режима тест.мощн..**
2. Выбрать проверку **Средняя мощность**.

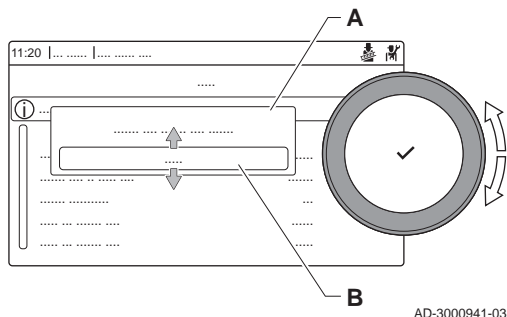
**A** Измен.режима тест.мощн.

**B** Средняя мощность

⇒ Запускается работа на максимальной мощности. Выбранный режим теста мощности отображается в меню, и пиктограмма 🔌 появляется в правой верхней части окна.

3. Проверить настройки теста мощности и изменить их при необходимости.  
⇒ Можно изменять только параметры, показанные жирным шрифтом.

Рис.93 Тест на минимальной мощности



AD-3000941-03

### ■ Выполнение теста на минимальной мощности

1. Если тест на максимальной мощности ещё выполняется, то нажать на клавишу ✓ для изменения режима теста мощности.
2. Если тест на максимальной мощности завершён, то выбрать плитку [🔌] для перезапуска меню «Трубочист».

**A** Измен.режима тест.мощн.

**B** Низкая мощность

3. Выбрать тест **Низкая мощность** в меню **Измен.режима тест.мощн..**  
⇒ Тест на минимальной мощности запускается. Выбранный режим теста мощности отображается в меню, и пиктограмма 🔌 появляется в правой верхней части окна.
4. Проверить настройки теста мощности и изменить их при необходимости.  
⇒ Можно изменять только параметры, показанные жирным шрифтом.
5. Завершить тест минимальной мощности, нажав на клавишу ⏏.  
⇒ На дисплее появится сообщение **Текущ.тест.мощн. прерваны!**

### 9.3.2 Сохранение настроек ввода в эксплуатацию

Можно сохранить все текущие настройки на панели управления. Эти настройки, при необходимости, можно восстановить, например, после замены блока управления.

1. Нажать на клавишу ☰.

2. Для выбора **Расширенное сервисное меню** использовать поворотный переключатель.
3. Для подтверждения выбора нажать на клавишу ✓.
4. Для выбора **Сохран. как настройки ввода в экспл.** использовать поворотный переключатель.
5. Для подтверждения выбора нажать на клавишу ✓.
6. Выбрать **Подтвердить** для сохранения настроек.

Если настройки ввода в эксплуатацию были сохранены, опция **Возврат к настройкам ввода в экспл.** становится доступной на **Расширенное сервисное меню**.

## 9.4 Техническое обслуживание установки

### 9.4.1 Просмотр сервисного уведомления

Когда сервисное уведомление появляется на дисплее, можно просмотреть детальную информацию.

1. Выбрать плитку [🔔].
2. Для подтверждения выбора нажать на клавишу ✓.  
⇒ Откроется меню **Просмотр сервис. уведомления**.
3. Использовать поворотный переключатель для выбора параметра или значения, которое необходимо просмотреть.

### 9.4.2 Считывание измеренных значений

Панель управления непрерывно регистрирует значения различных параметров котла и подключенных датчиков. Данные значения отображаются на панели управления котла.

1. Выбрать плитку [🔧].
2. Для подтверждения выбора нажать на клавишу ✓.
3. Для выбора кода использовать поворотный переключатель: **0012**.
4. Для подтверждения выбора нажать на клавишу ✓.  
⇒ Если уровень Специалиста активен, статус плитки [🔧] меняется с **Выкл** на **Вкл**.
5. Нажать на клавишу ☰.
6. Для выбора **Установка** использовать поворотный переключатель.
7. Для подтверждения выбора нажать на клавишу ✓.
8. Использовать поворотный переключатель для выбора зоны или оборудования, которые необходимо считать.
9. Для подтверждения выбора нажать на клавишу ✓.
10. Для выбора **Параметры, счетчики, сигналы** использовать поворотный переключатель.
11. Для подтверждения выбора нажать на клавишу ✓.
12. Использовать поворотный переключатель для выбора **Счётчики** или **Сигналы** для считывания счетчика или сигнала.
13. Для подтверждения выбора нажать на клавишу ✓.
14. При возможности следует выбрать **Расш. счетчики** или **Расш. сигналы** для считывания сигнала или показаний счетчика на уровне Специалиста.

Рис.94 Уровень Специалиста

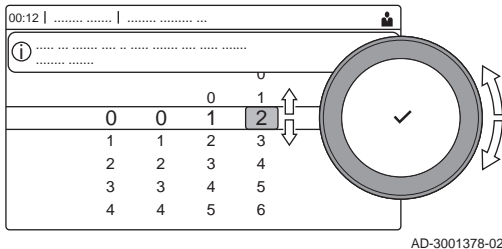
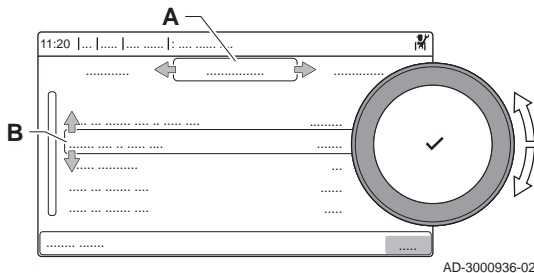


Рис.95 Параметры, счетчики, сигналы



- A - Параметры
- Счётчики
- Сигналы
- Расш. параметры
- Расш. счетчики
- Расш. сигналы
- B Список настроек или значений

### 9.4.3 Просмотр информации о выпуске оборудования и ПО

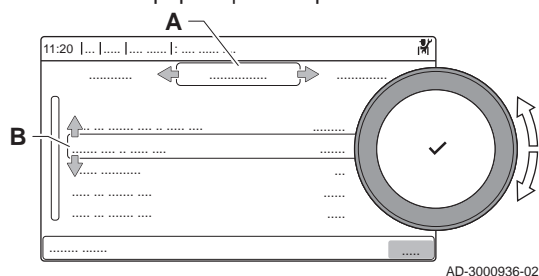
Можно ознакомиться с датами выпуска, версиями аппаратного и программного обеспечения оборудования и всех подключенных устройств.

1. Нажать на клавишу  $\equiv$ .
2. Для выбора **Информация о версии** использовать поворотный переключатель.
3. Для подтверждения выбора нажать на клавишу  $\checkmark$ .
4. Использовать поворотный переключатель для выбора оборудования, платы управления или любой иной платы.

**A** Выбрать оборудование, плату управления или иную плату  
**B** Список информации

5. Для подтверждения выбора нажать на клавишу  $\checkmark$ .
6. Использовать поворотный переключатель для выбора информации, которую необходимо посмотреть.

Рис.96 Информация о версии



### 9.4.4 Временное изменение температуры горячей санитарно-технической воды

Если суточная программа работает с пониженной температурой горячей санитарно-технической воды, то можно временно увеличить температуру горячей воды, например, для проверки нагрева горячей воды.

1. Нажать на клавишу  $\equiv$ .
2. Для выбора **Установка** использовать поворотный переключатель.
3. Для подтверждения выбора нажать на клавишу  $\checkmark$ .
4. Для выбора **Внутреннее ГВС** использовать поворотный переключатель.
5. Для подтверждения выбора нажать на клавишу  $\checkmark$ .
6. Для выбора **Ускорение нагрева воды** использовать поворотный переключатель.
7. Для подтверждения выбора нажать на клавишу  $\checkmark$ .
8. Для выбора **Длительн. временной перезаписи** использовать поворотный переключатель.
9. Для подтверждения выбора нажать на клавишу  $\checkmark$ .
10. Задать длительность в часах и минутах.  
 ⇒ Температура горячей воды увеличивается до **КомфортЗадТемпГВС**.

Можно удалить или прервать временную программу, выбрав **Сброс**.

## 9.5 Сброс или восстановление настроек

### 9.5.1 Сброс конфигурационных номеров CN1 и CN2

Конфигурационные номера необходимо сбрасывать, если на это указывает сообщение об ошибке, или в случае замены блока управления. Конфигурационные номера можно найти на табличке с паспортными данными оборудования.

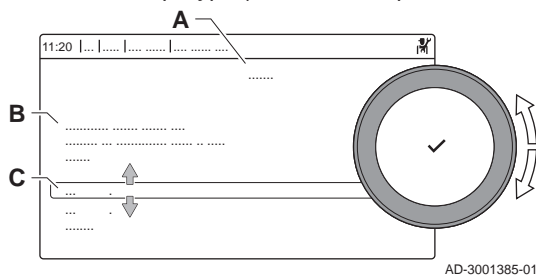


### Важная информация

Все пользовательские настройки будут удалены при сбросе конфигурационных номеров. В зависимости от оборудования могут быть установлены заводские параметры для включения определенного дополнительного оборудования.

- Для восстановления этих настроек после сброса можно использовать сохраненные настройки ввода в эксплуатацию.
- Если настройки ввода в эксплуатацию не сохранены, то записать пользовательские настройки перед сбросом. Включить все соответствующие параметры дополнительного оборудования.

Рис.97 Конфигурационные номера



- A** Выбрать блок управления  
**B** Дополнительная информация  
**C** Конфигурационные номера

1. Нажать на клавишу  $\equiv$ .
2. Для выбора **Расширенное сервисное меню** использовать поворотный переключатель.
3. Для подтверждения выбора нажать на клавишу  $\checkmark$ .
4. Для выбора **Задать конфиг. номера** использовать поворотный переключатель.
5. Для подтверждения выбора нажать на клавишу  $\checkmark$ .
6. Использовать поворотный переключатель для выбора оборудования, которое необходимо перезапустить.
7. Для подтверждения выбора нажать на клавишу  $\checkmark$ .
8. Использовать поворотный переключатель для выбора и изменения настройки **CN1**.
9. Для подтверждения выбора нажать на клавишу  $\checkmark$ .
10. Использовать поворотный переключатель для выбора и изменения настройки **CN2**.
11. Для подтверждения выбора нажать на клавишу  $\checkmark$ .
12. Использовать поворотный переключатель для выбора **Подтвердить** с целью подтверждения измененных чисел.
13. Для подтверждения выбора нажать на клавишу  $\checkmark$ .

### 9.5.2 Выполнение автоматического обнаружения

Функция автоматического обнаружения сканирует устройства и оборудование, подключенное к L-Bus и S-Bus. Эту функцию необходимо использовать при замене или снятии с котла электронной платы.

1. Нажать на клавишу  $\equiv$ .
2. Для выбора **Расширенное сервисное меню** использовать поворотный переключатель.
3. Для подтверждения выбора нажать на клавишу  $\checkmark$ .
4. Для выбора **Автоматическое распознавание** использовать поворотный переключатель.
5. Использовать поворотный переключатель для выбора **Подтвердить**, чтобы выполнить функцию автоматического обнаружения.
6. Для подтверждения выбора нажать на клавишу  $\checkmark$ .

### 9.5.3 Возврат к настройкам ввода в эксплуатацию

Эта опция доступна только в том случае, если настройки ввода в эксплуатацию были сохранены на панели управления, и позволяет восстановить эти настройки.

1. Нажать на клавишу  $\equiv$ .
2. Для выбора **Расширенное сервисное меню** использовать поворотный переключатель.
3. Для подтверждения выбора нажать на клавишу  $\checkmark$ .



4. Для выбора **Возврат к настройкам ввода в экспл.** использовать поворотный переключатель.
5. Для подтверждения выбора нажать на клавишу ✓.
6. Использовать поворотный переключатель для выбора **Подтвердить** с целью восстановления настроек ввода в эксплуатацию.
7. Для подтверждения выбора нажать на клавишу ✓.

#### 9.5.4 Возврат к заводским настройкам

---

Котёл можно сбросить на заводские настройки.

1. Нажать на клавишу ≡.
2. Для выбора **Расширенное сервисное меню** использовать поворотный переключатель.
3. Для подтверждения выбора нажать на клавишу ✓.
4. Для выбора **Возврат к заводским настройкам** использовать поворотный переключатель.
5. Для подтверждения выбора нажать на клавишу ✓.
6. Использовать поворотный переключатель для выбора **Подтвердить** с целью восстановления заводских настроек.
7. Для подтверждения выбора нажать на клавишу ✓.

## 9.6 Расширенные настройки

---

### 9.6.1 Настройки для систем технологического нагрева

---



#### Важная информация

Срок службы котла может быть снижен, если он эксплуатируется в системах с технологическим нагревом.

Для этой системы настроить следующие параметры:

1. Установить параметр **DP140** на **Технологич. обогрев**.
2. Установить параметры **DP005** и **DP070** на значения, необходимые для установки.
3. При использовании датчика ГВС: установить параметры **DP006** и **DP034** на значения, необходимые для установки.

### 9.6.2 Изменение настройки ΔT

---

Значение ΔT установлено на заводе на 25 °C. Оно может быть увеличено De Dietrich сервисным инженером. Свяжитесь с De Dietrich для получения дополнительной информации.



#### Важная информация

При увеличении ΔT блок управления ограничивает температуру воды в подающей линии значением макс. 80 °C.

### 9.6.3 Сушка стяжки

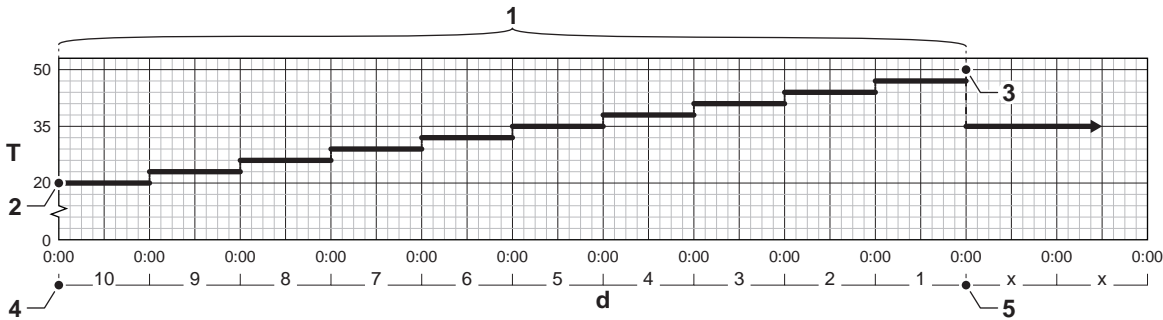
---

Функция сушки стяжки позволяет задать постоянную температуру подающей линии или ступенчатое изменение для ускорения сушки стяжки контура напольного отопления.

**i** **Важная информация**

- Настройка этих температур должна быть выполнена с учетом рекомендаций специалиста, выполняющего стяжку.
- Включение этой функции через параметр **CP470** приводит к постоянному отображению функции сушки стяжки и отключает все прочие функции панели управления.
- Если функция сушки стяжки включена в одном контуре, все прочие контуры и контур горячей санитарно-технической воды продолжают работать.
- Можно использовать функцию сушки стяжки на контурах А и В. Настройка параметра производится на электронной плате, управляющей конкретным контуром.

Рис.98 График сушки стяжки



AD-3001406-01

- |  |  |
|--|--|
| <b>d</b> Количество дней   | <b>3</b> Температура прекращения сушки стяжки (параметр <b>CP490</b> ) |
| <b>T</b> Заданное значение температуры отопления                                 | <b>4</b> Запуск функции сушки стяжки                                   |
| <b>1</b> Количество дней включения функции сушки стяжки (параметр <b>CP470</b> ) | <b>5</b> Выключение функции сушки стяжки, возврат к нормальной работе  |
| <b>2</b> Температура начала сушки стяжки (параметр <b>CP480</b> )                |  |

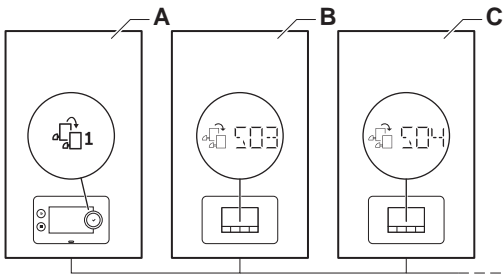
**i** **Важная информация**

Ежедневно в полночь температура запуска сушки стяжки пересчитывается и количество оставшихся дней сушки стяжки уменьшается.

**9.6.4 Управление каскадом**

Оборудование может управлять каскадом максимум из 7 устройств. Датчик системы подключен к ведущему оборудованию. Всё оборудование в каскаде подключено кабелем S-BUS. Оборудование в каскаде нумеруется автоматически.

Рис.99 Нумерация каскада



AD-3000964-01

- A** Ведущее оборудование получает номер 1
- B** Первое ведомое оборудование получает номер 3 (номер 2 отсутствует).
- C** Второе ведомое оборудование получает номер 4; и так далее.

Существует два способа управления каскадом:

- Последовательное добавление дополнительного оборудования (классическое управление).
- Одновременное добавление дополнительного оборудования (параллельное управление).

Рис.100 Классическое управление каскадом

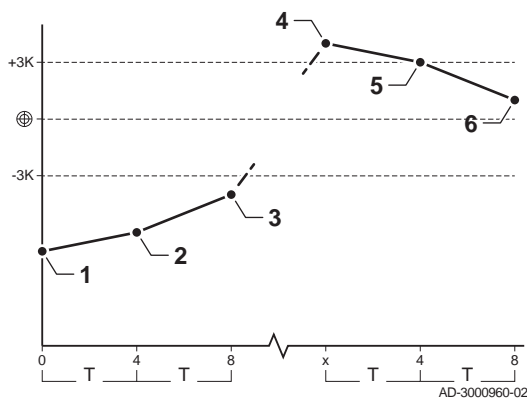
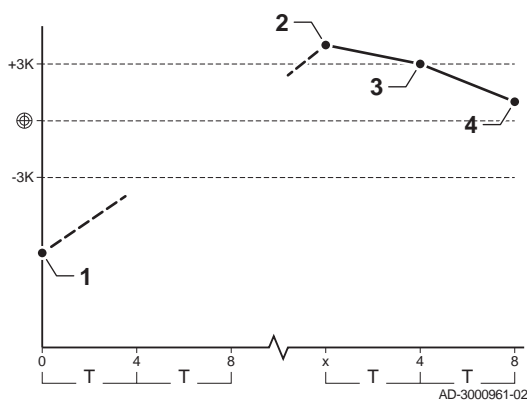


Рис.101 Параллельное управление каскадом



- 1 Первое оборудование запускается, когда температура системы опускается на 3 °С ниже заданного значения.
- 2 Через 4 минуты запускается второе оборудование, если  $\Delta T < 6K$ , а температура системы все еще более чем на 3 °С ниже заданного значения.
- 3 Через 8 минут запускается третье оборудование, если  $\Delta T < 6K$ , а температура системы все еще более чем на 3 °С ниже заданного значения.
- 4 Первое оборудование останавливается, когда температура системы на 3 °С превышает заданное значение.
- 5 Через 4 минуты останавливается второе оборудование, если  $\Delta T < 6K$ , а температура системы все еще более чем на 3 °С выше заданного значения.
- 6 Через 8 минут останавливается третье оборудование, если  $\Delta T < 6K$ , а температура системы все еще более чем на 3 °С выше заданного значения.

- 1 Всё оборудование запускается в каскаде, когда температура системы опускается на 3 °С ниже заданного значения.
- 2 Первое оборудование останавливается, когда температура системы на 3 °С превышает заданное значение.
- 3 Через 4 минуты останавливается второе оборудование, если  $\Delta T < 6K$ , а температура системы все еще более чем на 3 °С выше заданного значения.
- 4 Через 8 минут останавливается третье оборудование, если  $\Delta T < 6K$ , а температура системы все еще более чем на 3 °С выше заданного значения.

Алгоритм каскада для температуры; заданное значение, переданное на работающее оборудование, составляет:

- Мощность; запрошенная зонами.
- Температура; заданное значение мощности, запрошенной зонами + погрешность расчета.

Алгоритм каскада для мощности; заданное значение, переданное на работающий котел, составляет:

- Мощность; согласно алгоритмам ПИ-регулирования.
- Температура; -90°С

#### ■ Необходимые компоненты

Необходимые компоненты зависят от требуемой конфигурации каскада.

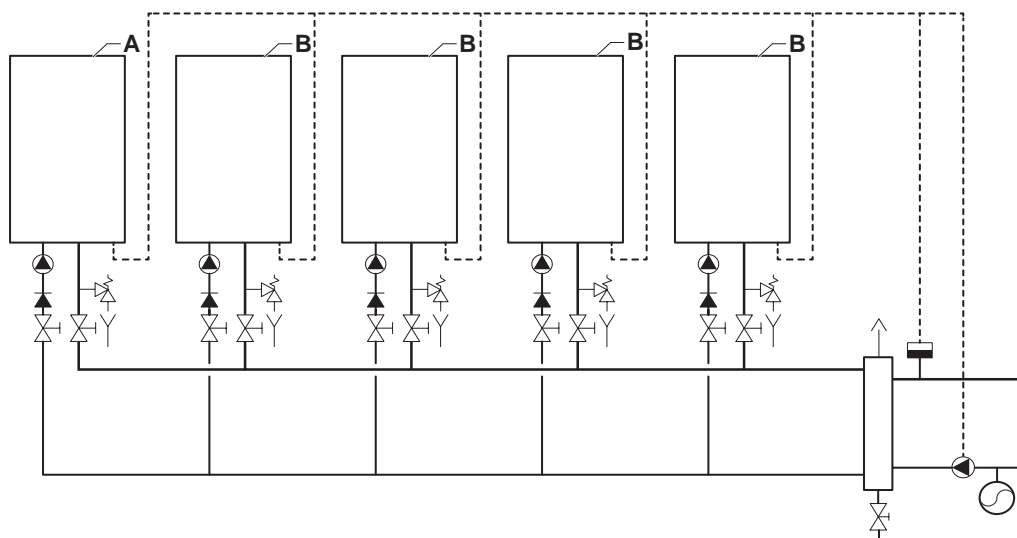
Таб 76 Необходимые компоненты

Компоненты	Спецификация
SCB-10	Для управления ведущим оборудованием каскада.
Электронная плата с разъёмом S-BUS (например, GTW-25, CB-01)	Для подключения ведомого оборудования, на каждое ведомое оборудование.
Кабель S-BUS	Кабель для подключения оборудования при помощи разъёмов S-BUS .
Разъём оконечного элемента	120 Ом / 0,5 Вт. Подключить оконечный резистор к первому и последнему разъёму S-BUS в каскаде.
Гидравлический набор для каскада	В зависимости от конфигурации каскада.

#### ■ Аппаратная конфигурация

Подключить необходимые компоненты каскада в соответствии с данным руководством.

Рис.102 Аппаратная конфигурация каскада



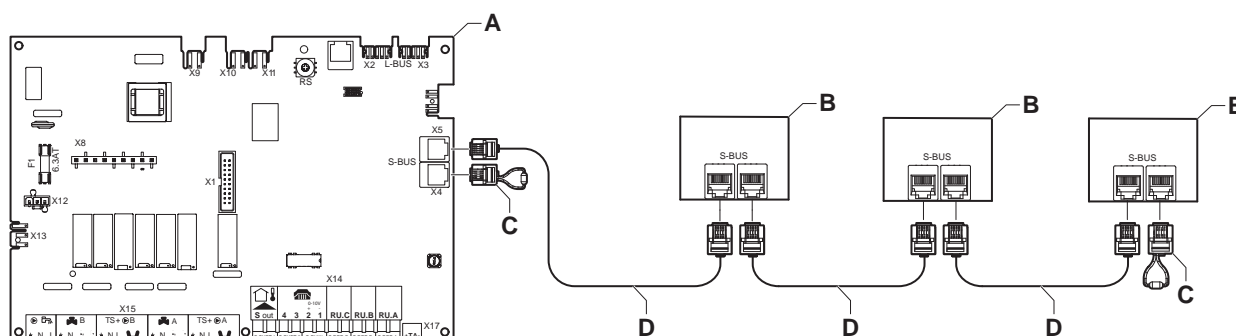
AD-3001544-01

**A** Ведущее оборудование

**B** Ведомое оборудование

■ Электрические подключения

Рис.103 Подключения между ведущим и ведомым оборудованием



AD-3001545-01

**A** SCB-10 (установлено на ведущем оборудовании)

**B** Оборудование с разъёмом S-BUS (установлено на ведомом оборудовании)

**C** Разъём оконечного элемента

**D** Кабель S-BUS

■ Настройки

В зависимости от требований необходимо проверить и настроить следующие параметры.

Таб 77 Настройка параметров

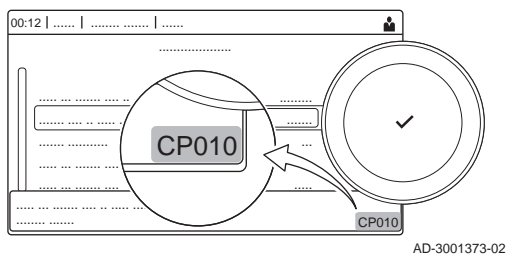
Код	Текст на дисплее	Совет
AP083	Вкл.функц.ведущего	Установить это значение на Вкл. (1) для ведущего оборудования. На ведомом оборудовании этот параметр должен быть отключен (0).
NP005	Чередование, каскад	По умолчанию ведущим котлом является котёл 1, но это можно изменить данным параметром.
NP006	Тип каскада	Выбрать классический или параллельный режим управления.
NP007	НаружТемпНагрПарал	Установить наружную температуру, при которой всё оборудование в каскаде запускается одновременно. Обычно это значение равно 10 градусам Цельсия.
NP008	ВыбегНасосГенерКаск	Установить минимальное время работы насоса оборудования. Обычно оно равно 4 минутам.
NP009	ДлитСтупГенерКаскада	Установить время ожидания перед включением или выключением оборудования в каскаде. Обычно оно равно 4 минутам.
NP010	НаружТемпОхлПарал	Установить пороговое значение наружной температуры, при которой всё оборудование в каскаде запускается одновременно в режиме охлаждения. Обычно это значение равно 30 градусам Цельсия.

Код	Текст на дисплее	Совет
NP011	ТипАлгоритмКаскада	Выбрать тип управления каскадом: по температуре (0) или по мощности (1).
NP012	ВремПовышТемпКаск	Установить доступное время для достижения нужной температуры. Обычно это значение равно 1. Это значение будет умножено на 10.
NP013	ПервМощнПринОстКаск	Выбрать включение (1) или отключение (2) первичного насоса каскада.
NP014	Режим каскада	Выбрать правильный режим работы насоса в каскаде: отопление (1), охлаждение (2) или автоматически (0). В автоматическом режиме каскад переключается между отоплением и охлаждением.
AP111	Длина шины Can	Выбрать значение не меньше, чем фактическая длина кабеля S-BUS.

## 10 Параметры

### 10.1 Общая информация о кодах параметров

Рис.104 Код на Diematic Evolution



Платформа управления использует расширенную систему классификации параметров, измерений и счетчиков. Знание логики этих кодов облегчает их идентификацию. Код состоит из двух букв и трех цифр.

Рис.105 Первая буква

**CP010**

AD-3001375-01

Первая буква – это категория, к которой относится код.

- A** Appliance: Оборудование
- B** Buffer: Водонагреватель
- C** Circuit: Зона
- D** Domestic hot water: Горячая санитарно-техническая вода
- E** External: Внешнее дополнительное оборудование
- G** Gas fired: Газовая тепловая машина
- P** Producer: Отопление

Коды категории D управляются только оборудованием. Если горячее водоснабжение управляется электронной платой, при обработке оно считается контуром с кодами категории C.

Рис.106 Вторая буква

**CP010**

AD-3001376-01

Вторая буква указывает на тип.

- P** Parameter: Параметры
- C** Counter: Счетчики
- M** Measurement: Сигналы

Рис.107 Кол-во

**CP010**

AD-3001377-01

Количество цифр – всегда три. В некоторых случаях последняя из трех цифр относится к зоне.

### 10.2 Изменение параметров

Блок управления котлом настроен для типовых отопительных установок. Данные настройки обеспечивают эффективную работу практически любой системы центрального отопления. При необходимости пользователь или специалист по установке могут изменить параметры.



**Внимание**

Изменение заводских настроек может отрицательно повлиять на работу котла.

### 10.3 Список параметров

#### 10.3.1 Настройки блока управления CU-GH13 - C 340

Во всех таблицах приведены заводские настройки параметров.



**Важная информация**

Также в таблицах перечислены параметры, применимые только в том случае, если к котлу подключено другое оборудование.

Таб 78 Навигация для уровня Базового специалиста

Уровень	Путь меню
Базовый специалист	☰ > Установка > CU-GH > Подменю <sup>(1)</sup> > Параметры, счетчики, сигналы > Параметры
(1) Для правильной навигации см. столбец «Подменю» в следующей таблице. Параметры сгруппированы по функциональности.	

Таб 79 Заводские настройки на уровне Базового специалиста

Код	Текст на дисплее	Описание	Диапазон регулировки	Подменю	280	350	430	500	570	650
AP016	ФункцВкл-ВыклОтопл.	Включение или выключение запроса на нагрев для отопления	0 = Выкл. 1 = Вкл.	Газовое оборудование	1	1	1	1	1	1
AP017	ФункцВкл-ВыклГВС	Включение или выключение запроса на нагрев в режиме ГВС	0 = Выкл. 1 = Вкл.	Газовое оборудование	1	1	1	1	1	1
AP074	Принудит.лето	Отопление выключено. ГВС включено. Принудительный переход в летний режим работы	0 = Выкл. 1 = Вкл.	Наружная температура	0	0	0	0	0	0
CP000	МаксЗадТемпПодЛинЗон	Макс. заданная температура подающей линии зоны	7 - 100°C	Прямая зона	80	80	80	80	80	80
CP010	ЗадТемпПодЛинЗон	Заданная температура подающей линии зоны без датчика наружной температуры.	7 - 100°C	Прямая зона	90	90	90	90	90	90
CP080	КомнТемпАктивПольз	Заданное значение комнатной температуры при условии активности пользователя в зоне	5 - 30°C	Прямая зона	16	16	16	16	16	16
CP081	КомнТемпАктивПольз	Заданное значение комнатной температуры при условии активности пользователя в зоне	5 - 30°C	Прямая зона	16	16	16	16	16	16
CP082	КомнТемпАктивПольз	Заданное значение комнатной температуры при условии активности пользователя в зоне	5 - 30°C	Прямая зона	16	16	16	16	16	16
CP083	КомнТемпАктивПольз	Заданное значение комнатной температуры при условии активности пользователя в зоне	5 - 30°C	Прямая зона	16	16	16	16	16	16
CP084	КомнТемпАктивПольз	Заданное значение комнатной температуры при условии активности пользователя в зоне	5 - 30°C	Прямая зона	16	16	16	16	16	16
CP085	КомнТемпАктивПольз	Заданное значение комнатной температуры при условии активности пользователя в зоне	5 - 30°C	Прямая зона	16	16	16	16	16	16
CP200	ЗадКомнТемпЗонРучн	Настройка заданной комнатной температуры зоны вручную	5 - 30°C	Прямая зона	20	20	20	20	20	20
CP320	Режим работы зоны	Режим работы зоны	0 = Программа 1 = Ручной 2 = Защита от заморозания 3 = Временный	Прямая зона	0	0	0	0	0	0

Код	Текст на дисплее	Описание	Диапазон регулировки	Подменю	280	350	430	500	570	650
CP510	Временн.комн.темп.	Временная заданная комнатная температура зоны	5 - 30°C	Прямая зона	20	20	20	20	20	20
CP550	Зона, режим камина	Режим камина включен	0 = Выкл. 1 = Вкл.	Прямая зона	0	0	0	0	0	0
CP570	Выбор программы зоны	Выбранная пользователем суточная программа зоны	0 = Программа 1 1 = Программа 2 2 = Программа 3 3 = Охлаждение	Прямая зона	0	0	0	0	0	0
CP660	Пиктограмма зоны	Выбор пиктограммы для индикации зоны	0 = Нет 1 = Все 2 = Спальня 3 = Гостиная 4 = Кабинет 5 = Наружная территория 6 = Кухня 7 = Подвал 8 = Бассейн 9 = Водонагреватель ГВС 10 = Электр.водонагр. ГВС 11 = ГВСБакПослойногоНагр 12 = Внутр.водонагр.котла 13 = Программа	Прямая зона	0	0	0	0	0	0
CP750	МаксВремяПодогрева Зоны	Макс. время предв. нагрева зоны	0 - 240Минут	Прямая зона	0	0	0	0	0	0

Таб 80 Навигация для уровня Специалиста

Уровень	Путь меню
Специалист	☰ > Установка > CU-GH > Подменю <sup>(1)</sup> > Параметры, счетчики, сигналы > Параметры
(1) Для правильной навигации см. столбец «Подменю» в следующей таблице. Параметры сгруппированы по функциональности.	



Таб 81 Заводские настройки на уровне Специалиста

Код	Текст на дисплее	Описание	Диапазон регулировки	Подмену	280	350	430	500	570	650
AP001	НастрВхБлок	Настр. входа блокировки BL (1: полн. блокировка, 2: част. блокировка, 3: сброс ошибки пользователем)	1 = Полная блокировка 2 = Частичная блокировка 3 = Ошибка сброс польз. 4 = РазблДопИстТепла 5 = РазблТеплогенератора 6 = РазблГениДопИстТепла 7 = Дневной/ночной тариф 8 = Только фотоэлектр.ТН 9 = Фотоэл.ТН и д/ист.т 10 = Smart Grid 11 = Отопление/охлаждение	Газовое оборудование	1	1	1	1	1	1
AP006	Мин. давление воды	Оборудование сообщит о низком давлении воды ниже этого значения	0 - 6бар	Газовое оборудование	0,8	0,8	0,8	0,8	0,8	0,8
AP008	Время ожид. разбл.	Время ожидания после замыкания пускового контакта до запуска теплогенератора.	0 - 255Секунды	Газовое оборудование	0	0	0	0	0	0
AP009	ВремСервисГорелки	Время работы горелки в часах до вывода сообщения о техническом обслуживании	100 - 25500Часы	Газовое оборудование	25500	25500	25500	25500	25500	25500
AP010	Уведомление о ТО	Тип необходимого технического обслуживания на основании времени работы горелки и ее мощности	0 = Нет 1 = ИндивидУведомление 2 = Уведомление о ТО ABC	Газовое оборудование	0	0	0	0	0	0
AP011	ВремСервисОснОбор	Время работы в часах до вывода сообщения о сервисном обслуживании	100 - 25500Часы	Газовое оборудование	8750	8750	8750	8750	8750	8750
AP056	НаличДатчНарТемп	Включение/выключение датчика наружной температуры	0 = НетДатчНаружТемпер 1 = AF60 2 = QAC34	Наружная температура	0	0	0	0	0	0
AP063	ОтопитУстановкаМакс	Макс. зад. температура подающей линии для горелки системы отопления	20 - 90°C	Газовое оборудование	90	90	90	90	90	90
AP073	Лето/Зима	Наружная температура: максимальное значение для работы отопления	15 - 30,5°C	Наружная температура	22	22	22	22	22	22
AP079	Инерция здания	Инерция здания, используемая для увеличения скорости нагрева	0 - 10	Наружная температура	3	3	3	3	3	3

Код	Текст на дисплее	Описание	Диапазон регулировки	Подмену	280	350	430	500	570	650
AP080	МинНаружТемпЗамерз	Наружная температура, ниже которой включается защита от замораживания	-30 - 20°C	Наружная температура	-10	-10	-10	-10	-10	-10
AP091	ИсточДатчНаружТемпер	Тип используемого подключения датчика наружной температуры	0 = Автоматический 1 = Проводной датчик 2 = Беспроводной датчик 3 = Измер. через интернет 4 = Нет	Наружная температура	0	0	0	0	0	0
AP098	ЛогикаБлокир1Входа	Вход блокировки 1, конфигурация направления контакта	0 = Разомкнут 1 = Замкнут 2 = Выкл.	Газовое оборудование	1	1	1	1	1	1
CP000	МаксЗадТемпПодЛинЗон	Макс. заданная температура подающей линии зоны	7 - 100°C	Прямая зона	80	80	80	80	80	80
CP020	Функция зоны	Функциональность зоны	0 = Выкл. 1 = Прямой контур 2 = Смесительный контур 3 = Бассейн 4 = Высокотемпературный 5 = Фэнкойл 6 = Водонагреватель ГВС 7 = Электр. ГВС 8 = Программа 9 = Технологич.нагрев 10 = ГВС послыонного типа 11 = Внутр. водонагр. ГВС 12 = Коммерч.водонагр.ГВС 13 = FWS ГВС 31 = Внеш. FWS ГВС 200 = BSB 254 = Занят	Диспетчер зон Отключенная зона Прямая зона	1	1	1	1	1	1
CP040	Выбег насоса зоны	Время выбега насоса зоны	0 - 20Минут	Прямая зона	0	0	0	0	0	0
CP060	КомнТемпОтпуск	Желаемая комнатная температура в период отпуска	5 - 20°C	Прямая зона	6	6	6	6	6	6
CP070	МаксОгранПонижКомТем	Макс. предельное значение комнатной температуры для переключения из комфортного режима в пониженный	5 - 30°C	Прямая зона	16	16	16	16	16	16
CP210	ЗонаТемпГрафикКомф	Базовая точка темп. графика зоны для комфортного режима	15 - 90°C	Прямая зона	15	15	15	15	15	15
CP220	ЗонаТемпГрафикПониж	Базовая точка темп. графика зоны для пониженного режима	15 - 90°C	Прямая зона	15	15	15	15	15	15

Код	Текст на дисплее	Описание	Диапазон регулировки	Подмену	280	350	430	500	570	650
CP230	ТемпГрафикЗоны-Наклон	Наклон температурного графика зоны	0 - 4	Прямая зона	1,5	1,5	1,5	1,5	1,5	1,5
CP240	ВлиянКомн-ДатчЗоны	Настройка влияния комнатного датчика	0 - 10	Прямая зона	3	3	3	3	3	3
CP250	Калибр-КомнДатч-Зоны	Калибровка комнатного датчика зоны	-5 - 5°C	Прямая зона	0	0	0	0	0	0
CP340	ТипСниж-НочнРежима	Тип пониженного ночного режима: выключение или поддержание температуры в контуре	0 = Остан.запроса тепла 1 = Продолж.запр.тепла	Прямая зона	0	0	0	0	0	0
CP470	Сушка стяжки зоны	Настройка программы сушки бетонной стяжки для зоны	0 - 30дни	Прямая зона	0	0	0	0	0	0
CP480	НачТемп-СушСтяжки	Настройка начальной температуры программы сушки бетонной стяжки для зоны	20 - 50°C	Прямая зона	20	20	20	20	20	20
CP490	Конечн-ТемпСуш-Стяжки	Настройка конечной температуры программы сушки бетонной стяжки для зоны	20 - 50°C	Прямая зона	20	20	20	20	20	20
CP640	ЛогУров	Состояние контакта зоны для включения отопления	0 = Разомкнут 1 = Замкнут 2 = Выкл.	Прямая зона	1	1	1	1	1	1
CP730	Зона, скор. нагрева	Выбор скорости нагрева зоны	0 = Очень медленн. 1 = Минимальная 2 = Медленная 3 = Нормальный 4 = Быстрая 5 = Максимальная	Прямая зона	0	0	0	0	0	0
CP740	Зона, скор.охлажд.	Выбор скорости охлаждения зоны	0 = Минимальная 1 = Медленная 2 = Нормальный 3 = Быстрая 4 = Максимальная	Прямая зона	0	0	0	0	0	0
CP780	Стратегия управления	Выбор стратегии управления зоной	0 = Автомат. 1 = По комн.температуре 2 = По наруж.температуре 3 = По наруж.и комн.темп	Прямая зона	0	0	0	0	0	0
EP014	ВхШИМ-ПлатУпр10В	Интеллект. плата управления SCB, функция входа ШИМ 10 В	0 = Выкл. 1 = Управл. температурой 2 = Управление мощностью	Вход 0-10 В	0	0	0	0	0	0
GP007	МаксСкор-ВентРежОтопл	Максимальная скорость вентилятора в режиме отопления	1000 - 8500об/мин	Газовое оборудование	5200	5500	3500	3800	4300	4100
GP008	МинСкор-Вент	Минимальная скорость вентилятора в режиме отопления и ГВС	900 - 8500об/мин	Газовое оборудование Пневм-Контр-ГазКлап	1400	1550	950	1050	1100	1050

Код	Текст на дисплее	Описание	Диапазон регулировки	Подмену	280	350	430	500	570	650
GP009	ПускСк-ВращВент	Скорость вентилятора во время запуска оборудования	900 - 5000об/мин	Газовое оборудование Пневм-Контр-ГазКлап	2500	2500	1300	1400	1400	1400
GP010	РелеДавл-Газ	Проверка реле давления газа GPS вкл/выкл	0 = Нет 1 = Да	Газовое оборудование	1	1	1	1	1	1
GP021	РазнТемп-Модулир	Уменьшение мощности модуляцией при разности температур выше данного порогового значения	5 - 25°C	Газовое оборудование	25	25	25	25	25	25
PP015	ВыбегНасосаОтопл.	Время выбега насоса отопления; 99 = насос работает постоянно.	1 - 99Минут	Газовое оборудование	3	3	3	3	3	3
PP016	МаксСкор-НасосаОтопл	Макс. скорость вращения насоса отопления, %	20 - 100%	Газовое оборудование	100	100	100	100	100	100
PP018	МинСкор-НасосаОтопл	Мин. скорость вращения насоса отопления, %	20 - 100%	Газовое оборудование	20	20	20	20	20	20
PP023	ГистЗапускОтопл.	Гистерезис включения горелки в режиме отопления	1 - 25°C	Газовое оборудование	10	10	10	10	10	10

Таб 82 Навигация для уровня Продвинутого специалиста

Уровень	Путь меню
Продвинутый специалист	≡ > Установка > CU-GH > Подменю <sup>(1)</sup> > Параметры, счетчики, сигналы > Расш. параметры
(1) Для правильной навигации см. столбец «Подмену» в следующей таблице. Параметры сгруппированы по функциональности.	

Таб 83 Заводские настройки на уровне Продвинутого специалиста

Код	Текст на дисплее	Описание	Диапазон регулировки	Подмену	280	350	430	500	570	650
AP002	РучнЗапросТепла	Вкл. функцию ручного запроса на тепло	0 = Выкл. 1 = С ЗадЗначТемп. 2 = УправлПоНаружТемпер	Газовое оборудование	0	0	0	0	0	0
AP004	ВрОжид-ГидрКлап	Время ожидания после команды горелки на открытие гидравлического клапана	0 - 255Секунды	Газовое оборудование	0	0	0	0	0	0
AP026	РучнЗаданнТемп	Заданная температура подающей линии для ручного запроса на тепло	7 - 90°C	Газовое оборудование	40	40	40	40	40	40
AP063	ОтопитУстановка-Макс	Макс. зад. температура подающей линии для горелки системы отопления	20 - 90°C	Газовое оборудование	90	90	90	90	90	90
AP102	Функция насоса котла	Конфигурация насоса котла как зонного или системного насоса (гидравлический разделитель)	0 = Нет 1 = Да	Газовое оборудование	0	0	0	0	0	0

Код	Текст на дисплее	Описание	Диапазон регулировки	Подмену	280	350	430	500	570	650
CP010	ЗадТемп-ПодЛинЗон	Заданная температура подающей линии зоны без датчика наружной температуры.	7 - 100°C	Прямая зона	90	90	90	90	90	90
CP290	КонфигВыхНасЗоны	Конфигурация выхода насоса зоны	0 = Выход зоны 1 = Режим отопления 2 = Режим ГВС 3 = Режим охлаждения 4 = Отчет об ошибках 5 = Розжиг 6 = Флажок ТО 7 = Системная ошибка 8 = Циркуляция ГВС 9 = Первичный насос 10 = Буферный насос	Отключенная зона Прямая зона	0	0	0	0	0	0
CP520	Заданн-МощнЗоны	Заданное значение мощности зоны	0 - 100%	Прямая зона	100	100	100	100	100	100
CP530	ЧастВращ-НасШИМ-Зоны	Скорость вращения насоса ШИМ зоны	20 - 100%	Прямая зона	100	100	100	100	100	100
CP680	КонфПри-вКомнДатч-Зон	Выбор канала шины BUS для датчика комнатной температуры зоны	0 - 255	Прямая зона	0	0	0	0	0	0
DP003	МаксСкорость-ВентГВС	Макс. скорость вентилятора в режиме ГВС	1000 - 7000об/мин	Газовое оборудование	5200	5500	3500	3800	4300	4100
DP010	Гистерезис ГВС	Гистерезис включения горелки в режиме ГВС	1 - 10°C	Газовое оборудование	5,5	5,5	5,5	5,5	5,5	5,5
DP011	Сдвиг ГВС	Сдвиг для выключения горелки в режиме ГВС	0 - 100°C	Газовое оборудование	5	5	5	5	5	5
DP020	Выбег-НасГВС/ЗХодКлап	Время насоса ГВС/3-ходового клапана после нагрева ГВС	0 - 99Секунды	Газовое оборудование	10	10	10	10	10	10
DP140	Тип-НагрГВС	Тип нагрузки ГВС (0 : комбинированный, 1 : одиночный)	0 = Комбинированный 1 = Одноконтурный 2 = Послойный бак 3 = Технологич. обогрев 4 = Внешний	Газовое оборудование	1	1	1	1	1	1
GP010	РелеДавл-Газ	Проверка реле давления газа GPS вкл/выкл	0 = Нет 1 = Да	Газовое оборудование	1	1	1	1	1	1
GP017	Макс. мощность	Максимальная мощность, кВт	0 - 1000кВт	Газовое оборудование	293,9	353,1	427,1	496,2	565,9	642
GP022	ТауФильтр-РасчТау	Коэффициент тау для расчета средней температуры в подающей линии	0 - 255	Газовое оборудование	1	1	1	1	1	1

Код	Текст на дисплее	Описание	Диапазон регулировки	Подмену	280	350	430	500	570	650
GP042	МаксЧаст-ВращВент	Максимальные обороты вентилятора	0 - 65535об/мин	Пневм-Контр-ГазКлап	5700	5800	3700	4000	4500	4300
GP050	Мин. мощность	Мин. мощность в кВт для расчетов по RT2012	0 - 300кВт	Газовое оборудование	54	68	82	95	109	122
PP007	МинДлит-ЗащОтТакт	Мин. время горелки для защиты от тактования	1 - 20Минут	Газовое оборудование	3	3	3	3	3	3
PP012	ВремЧа-стичнМощ-нОтопл	Время для частичной мощности после включения горелки	0 - 180Секунды	Газовое оборудование	30	30	30	30	30	30

### 10.3.2 Настройки блока управления CU-GH13 - C 640

Во всех таблицах приведены заводские настройки параметров.



#### Важная информация

Также в таблицах перечислены параметры, применимые только в том случае, если к котлу подключено другое оборудование.

Таб 84 Навигация для уровня Базового специалиста

Уровень	Путь меню
Базовый специалист	≡ > Установка > CU-GH > Подмену <sup>(1)</sup> > Параметры, счетчики, сигналы > Параметры
(1) Для правильной навигации см. столбец «Подмену» в следующей таблице. Параметры сгруппированы по функциональности.	

Таб 85 Заводские настройки на уровне Базового специалиста

Код	Текст на дисплее	Описание	Диапазон регулировки	Подмену	560	700	860	1000	1140	1300
AP016	ФункцВкл-ВыклОтопл.	Включение или выключение запроса на нагрев для отопления	0 = Выкл. 1 = Вкл.	Газовое оборудование	1	1	1	1	1	1
AP017	ФункцВкл-ВыклГВС	Включение или выключение запроса на нагрев в режиме ГВС	0 = Выкл. 1 = Вкл.	Газовое оборудование	1	1	1	1	1	1
AP074	Принудит.лето	Отопление выключено. ГВС включено. Принудительный переход в летний режим работы	0 = Выкл. 1 = Вкл.	Наружная температура	0	0	0	0	0	0
CP000	МаксЗад-ТемпПод-ЛинЗон	Макс. заданная температура подающей линии зоны	7 - 100°C	Прямая зона	80	80	80	80	80	80
CP010	ЗадТемп-ПодЛинЗон	Заданная температура подающей линии зоны без датчика наружной температуры.	7 - 100°C	Прямая зона	90	90	90	90	90	90
CP080	КомнТемп-Актив-Польз	Заданное значение комнатной температуры при условии активности пользователя в зоне	5 - 30°C	Прямая зона	16	16	16	16	16	16
CP081	КомнТемп-Актив-Польз	Заданное значение комнатной температуры при условии активности пользователя в зоне	5 - 30°C	Прямая зона	16	16	16	16	16	16

Код	Текст на дисплее	Описание	Диапазон регулировки	Подмену	560	700	860	1000	1140	1300
CP082	КомнТем-пАктив-Польз	Заданное значение комнатной температуры при условии активности пользователя в зоне	5 - 30°C	Прямая зона	16	16	16	16	16	16
CP083	КомнТем-пАктив-Польз	Заданное значение комнатной температуры при условии активности пользователя в зоне	5 - 30°C	Прямая зона	16	16	16	16	16	16
CP084	КомнТем-пАктив-Польз	Заданное значение комнатной температуры при условии активности пользователя в зоне	5 - 30°C	Прямая зона	16	16	16	16	16	16
CP085	КомнТем-пАктив-Польз	Заданное значение комнатной температуры при условии активности пользователя в зоне	5 - 30°C	Прямая зона	16	16	16	16	16	16
CP200	ЗадКомн-ТемпЗон-Ручн	Настройка заданной комнатной температуры зоны вручную	5 - 30°C	Прямая зона	20	20	20	20	20	20
CP320	Режим работы зоны	Режим работы зоны	0 = Программа 1 = Ручной 2 = Защита от замерзания 3 = Временный	Прямая зона	0	0	0	0	0	0
CP510	Временн.комн.темп.	Временная заданная комнатная температура зоны	5 - 30°C	Прямая зона	20	20	20	20	20	20
CP550	Зона, режим камина	Режим камина включен	0 = Выкл. 1 = Вкл.	Прямая зона	0	0	0	0	0	0
CP570	Выбор программы зоны	Выбранная пользователем суточная программа зоны	0 = Программа 1 1 = Программа 2 2 = Программа 3 3 = Охлаждение	Прямая зона	0	0	0	0	0	0
CP660	Пиктограмма зоны	Выбор пиктограммы для индикации зоны	0 = Нет 1 = Все 2 = Спальня 3 = Гостиная 4 = Кабинет 5 = Наружная территория 6 = Кухня 7 = Подвал 8 = Бассейн 9 = Водонагреватель ГВС 10 = Электр.водонагр. ГВС 11 = ГВСБакПослойногоНагр 12 = Внутр.водонагр.котла 13 = Программа	Прямая зона	0	0	0	0	0	0
CP750	МаксВремяПодогреваЗоны	Макс. время предв. нагрева зоны	0 - 240Минут	Прямая зона	0	0	0	0	0	0

Таб 86 Навигация для уровня Специалиста

Уровень	Путь меню
Специалист	☰ > Установка > CU-GH > Подменю <sup>(1)</sup> > Параметры, счетчики, сигналы > Параметры
(1) Для правильной навигации см. столбец «Подменю» в следующей таблице. Параметры сгруппированы по функциональности.	

Таб 87 Заводские настройки на уровне Специалиста

Код	Текст на дисплее	Описание	Диапазон регулировки	Подменю	560	700	860	1000	1140	1300
AP001	На-стрВхБлок	Настр. входа блокировки BL (1: полн. блокировка, 2: част. блокировка, 3: сброс ошибки пользователем)	1 = Полная блокировка 2 = Частичная блокировка 3 = Ошибка сброс польз. 4 = РазблДопИстТепла 5 = РазблТеплогенератора 6 = РазблГениДопИстТепла 7 = Дневной/ночной тариф 8 = Только фотоэлектр.ТН 9 = Фотоэл.ТН и д/ист.т 10 = Smart Grid 11 = Отопление/охлаждение	Газовое оборудование	1	1	1	1	1	1
AP006	Мин. давление воды	Оборудование сообщит о низком давлении воды ниже этого значения	0 - 6бар	Газовое оборудование	0,8	0,8	0,8	0,8	0,8	0,8
AP008	Время ожид. разбл.	Время ожидания после замыкания пускового контакта до запуска теплогенератора.	0 - 255Секунды	Газовое оборудование	0	0	0	0	0	0
AP009	ВремСервисГорелки	Время работы горелки в часах до вывода сообщения о техническом обслуживании	100 - 25500Часы	Газовое оборудование	2550 0	2550 0	2550 0	2550 0	2550 0	2550 0
AP010	Уведомление о ТО	Тип необходимого технического обслуживания на основании времени работы горелки и ее мощности	0 = Нет 1 = ИндивидУведомление 2 = Уведомление о ТО ABC	Газовое оборудование	0	0	0	0	0	0
AP011	ВремСервОснОбор	Время работы в часах до вывода сообщения о сервисном обслуживании	100 - 25500Часы	Газовое оборудование	8750	8750	8750	8750	8750	8750
AP056	НаличДатчНарТемп	Включение/выключение датчика наружной температуры	0 = НетДатчНаружТемпер 1 = AF60 2 = QAC34	Наружная температура	0	0	0	0	0	0
AP063	ОтопитУстановка-Макс	Макс. зад. температура подающей линии для горелки системы отопления	20 - 90°C	Газовое оборудование	90	90	90	90	90	90
AP073	Лето/Зима	Наружная температура: максимальное значение для работы отопления	15 - 30,5°C	Наружная температура	22	22	22	22	22	22



Код	Текст на дисплее	Описание	Диапазон регулировки	Подмену	560	700	860	1000	1140	1300
AP079	Инерция здания	Инерция здания, используемая для увеличения скорости нагрева	0 - 10	Наружная температура	3	3	3	3	3	3
AP080	МинНаружТемпЗамерз	Наружная температура, ниже которой включается защита от замораживания	-30 - 20°C	Наружная температура	-10	-10	-10	-10	-10	-10
AP091	ИсточДатчНаружТемпер	Тип используемого подключения датчика наружной температуры	0 = Автоматический 1 = Проводной датчик 2 = Беспроводной датчик 3 = Измер. через интернет 4 = Нет	Наружная температура	0	0	0	0	0	0
AP098	ЛогикаБлокир1Входа	Вход блокировки 1, конфигурация направления контакта	0 = Разомкнут 1 = Замкнут 2 = Выкл.	Газовое оборудование	1	1	1	1	1	1
CP000	МаксЗадТемпПодЛинЗон	Макс. заданная температура подающей линии зоны	7 - 100°C	Прямая зона	80	80	80	80	80	80
CP020	Функция зоны	Функциональность зоны	0 = Выкл. 1 = Прямой 2 = Смесительный контур 3 = Бассейн 4 = Высокотемпературный 5 = Фэнкойл 6 = Водонагреватель ГВС 7 = Электрич. ГВС 8 = Программа 9 = Технологич.нагрев 10 = ГВС послыдного типа 11 = Внутр. водонагр. ГВС 12 = Коммерч.водонагр.ГВС 13 = FWS ГВС 31 = Внеш. FWS ГВС 200 = BSB 254 = Занят	Диспетчер зон Отключенная зона Прямая зона	1	1	1	1	1	1
CP040	Выбег насоса зоны	Время выбега насоса зоны	0 - 20Минут	Прямая зона	0	0	0	0	0	0
CP060	КомнТемпОтпуск	Желаемая комнатная температура в период отпуска	5 - 20°C	Прямая зона	6	6	6	6	6	6
CP070	МаксОграниПонижКомТем	Макс. предельное значение комнатной температуры для переключения из комфортного режима в пониженный	5 - 30°C	Прямая зона	16	16	16	16	16	16
CP210	ЗонаТемпГрафикКомф	Базовая точка темп. графика зоны для комфортного режима	15 - 90°C	Прямая зона	15	15	15	15	15	15

Код	Текст на дисплее	Описание	Диапазон регулировки	Подмену	560	700	860	1000	1140	1300
CP220	ЗонаТемп-ГрафикПониж	Базовая точка темп. графика зоны для пониженного режима	15 - 90°C	Прямая зона	15	15	15	15	15	15
CP230	ТемпГрафикЗоны-Наклон	Наклон температурного графика зоны	0 - 4	Прямая зона	1,5	1,5	1,5	1,5	1,5	1,5
CP240	ВлиянКомн-ДатчЗоны	Настройка влияния комнатного датчика	0 - 10	Прямая зона	3	3	3	3	3	3
CP250	Калибр-КомнДатч-Зоны	Калибровка комнатного датчика зоны	-5 - 5°C	Прямая зона	0	0	0	0	0	0
CP340	ТипСниж-НочнРежима	Тип пониженного ночного режима: выключение или поддержание температуры в контуре	0 = Остан.запроса тепла 1 = Продолж.запр.тепла	Прямая зона	0	0	0	0	0	0
CP470	Сушка стяжки зоны	Настройка программы сушки бетонной стяжки для зоны	0 - 30дни	Прямая зона	0	0	0	0	0	0
CP480	НачТемп-СушСтяжки	Настройка начальной температуры программы сушки бетонной стяжки для зоны	20 - 50°C	Прямая зона	20	20	20	20	20	20
CP490	Конечн-ТемпСуш-Стяжки	Настройка конечной температуры программы сушки бетонной стяжки для зоны	20 - 50°C	Прямая зона	20	20	20	20	20	20
CP640	ЛогУров	Состояние контакта зоны для включения отопления	0 = Разомкнут 1 = Замкнут 2 = Выкл.	Прямая зона	1	1	1	1	1	1
CP730	Зона, скор. нагрева	Выбор скорости нагрева зоны	0 = Очень медленн. 1 = Минимальная 2 = Медленная 3 = Нормальный 4 = Быстрая 5 = Максимальная	Прямая зона	0	0	0	0	0	0
CP740	Зона, скор.охлажд.	Выбор скорости охлаждения зоны	0 = Минимальная 1 = Медленная 2 = Нормальный 3 = Быстрая 4 = Максимальная	Прямая зона	0	0	0	0	0	0
CP780	Стратегия управления	Выбор стратегии управления зоной	0 = Автомат. 1 = По комн.температуре 2 = По наруж.температуре 3 = По наруж.и комн.темп	Прямая зона	0	0	0	0	0	0
EP014	ВхШИМ-ПлатУпр10В	Интеллект. плата управления SCB, функция входа ШИМ 10 В	0 = Выкл. 1 = Управл. температурой 2 = Управление мощностью	Вход 0-10 В	0	0	0	0	0	0
GP007	МаксСкор-ВентРежОтопл	Максимальная скорость вентилятора в режиме отопления	1000 - 8500об/мин	Газовое оборудование	5200	5500	3500	3800	4300	4100

Код	Текст на дисплее	Описание	Диапазон регулировки	Подмену	560	700	860	1000	1140	1300
GP008	МинСкор-Вент	Минимальная скорость вентилятора в режиме отопления и ГВС	900 - 8500об/мин	Газовое оборудование Пневм-Контр-ГазКлап	1900	1850	1300	1250	1400	1350
GP009	ПускСк-ВращВент	Скорость вентилятора во время запуска оборудования	900 - 5000об/мин	Газовое оборудование Пневм-Контр-ГазКлап	2500	2500	1400	1400	1500	1600
GP010	РелеДавл-Газ	Проверка реле давления газа GPS вкл/выкл	0 = Нет 1 = Да	Газовое оборудование	1	1	1	1	1	1
GP021	РазнТемп-Модулир	Уменьшение мощности модуляцией при разности температур выше данного порогового значения	5 - 25°C	Газовое оборудование	25	25	25	25	25	25
PP015	ВыбегНасосаОтопл.	Время выбега насоса отопления; 99 = насос работает постоянно.	1 - 99Минут	Газовое оборудование	3	3	3	3	3	3
PP016	МаксСкор-НасосаОтопл	Макс. скорость вращения насоса отопления, %	20 - 100%	Газовое оборудование	100	100	100	100	100	100
PP018	МинСкор-НасосОтопл	Мин. скорость вращения насоса отопления, %	20 - 100%	Газовое оборудование	20	20	20	20	20	20
PP023	ГистЗапускОтопл.	Гистерезис включения горелки в режиме отопления	1 - 25°C	Газовое оборудование	10	10	10	10	10	10

Таб 88 Навигация для уровня Продвинутого специалиста

Уровень	Путь меню
Продвинутый специалист	☰ > Установка > CU-GH > Подмену <sup>(1)</sup> > Параметры, счетчики, сигналы > Расш. параметры
(1) Для правильной навигации см. столбец «Подмену» в следующей таблице. Параметры сгруппированы по функциональности.	

Таб 89 Заводские настройки на уровне Продвинутого специалиста

Код	Текст на дисплее	Описание	Диапазон регулировки	Подмену	560	700	860	1000	1140	1300
AP002	РучнЗапросТепла	Вкл. функцию ручного запроса на тепло	0 = Выкл. 1 = С ЗадЗначТемп. 2 = УправлПоНаружТемпер	Газовое оборудование	0	0	0	0	0	0
AP004	ВрОжид-ГидрКлап	Время ожидания после команды горелки на открытие гидравлического клапана	0 - 255Секунды	Газовое оборудование	0	0	0	0	0	0
AP026	РучнЗаданнТепл	Заданная температура подающей линии для ручного запроса на тепло	7 - 90°C	Газовое оборудование	40	40	40	40	40	40

Код	Текст на дисплее	Описание	Диапазон регулировки	Подмену	560	700	860	1000	1140	1300
AP063	ОтопитУ- станровка- Макс	Макс. зад. температура подающей линии для горелки системы отопления	20 - 90°C	Газовое оборудование	90	90	90	90	90	90
AP102	Функция насоса котла	Конфигурация насоса котла как зонного или системного насоса (гидравлический разделитель)	0 = Нет 1 = Да	Газовое оборудование	0	0	0	0	0	0
CP010	ЗадТемп- ПодЛинЗон	Заданная температура подающей линии зоны без датчика наружной температуры.	7 - 100°C	Прямая зона	90	90	90	90	90	90
CP290	КонфигВыхНасЗоны	Конфигурация выхода насоса зоны	0 = Выход зоны 1 = Режим отопления 2 = Режим ГВС 3 = Режим охлаждения 4 = Отчет об ошибках 5 = Розжиг 6 = Флажок ТО 7 = Системная ошибка 8 = Циркуляция ГВС 9 = Первичный насос 10 = Буферный насос	Отключенная зона Прямая зона	0	0	0	0	0	0
CP520	Заданн- МощнЗоны	Заданное значение мощности зоны	0 - 100%	Прямая зона	100	100	100	100	100	100
CP530	ЧастВращ- НасШИМ- Зоны	Скорость вращения насоса ШИМ зоны	20 - 100%	Прямая зона	100	100	100	100	100	100
CP680	КонфПри- вКомнДатч- Зон	Выбор канала шины BUS для датчика комнатной температуры зоны	0 - 255	Прямая зона	0	0	0	0	0	0
DP003	МаксСкорость- ВентГВС	Макс. скорость вентилятора в режиме ГВС	1000 - 7000об/мин	Газовое оборудование	5200	5500	3500	3800	4300	4100
DP010	Гистерезис ГВС	Гистерезис включения горелки в режиме ГВС	1 - 10°C	Газовое оборудование	5,5	5,5	5,5	5,5	5,5	5,5
DP011	Сдвиг ГВС	Сдвиг для выключения горелки в режиме ГВС	0 - 100°C	Газовое оборудование	5	5	5	5	5	5
DP020	Выбег- НасГВС/ ЗХодКлап	Время насоса ГВС/3-ходового клапана после нагрева ГВС	0 - 99Секунды	Газовое оборудование	10	10	10	10	10	10
DP140	Тип- НагрГВС	Тип нагрузки ГВС (0 : комбинированный, 1 : одиночный)	0 = Комбинированный 1 = Одноконтурный 2 = Послойный бак 3 = Технологич. обогрев 4 = Внешний	Газовое оборудование	1	1	1	1	1	1

Код	Текст на дисплее	Описание	Диапазон регулировки	Подменю	560	700	860	1000	1140	1300
GP010	РелеДавл-Газ	Проверка реле давления газа GPS вкл/выкл	0 = Нет 1 = Да	Газовое оборудование	1	1	1	1	1	1
GP017	Макс. мощность	Максимальная мощность, кВт	0 - 1000кВт	Газовое оборудование	294,2	351,2	425,6	494,7	564,4	642
GP022	ТауФильтр-РасчТау	Коэффициент тау для расчета средней температуры в подающей линии	0 - 255	Газовое оборудование	1	1	1	1	1	1
GP042	МаксЧаст-ВращВент	Максимальные обороты вентилятора	0 - 65535об/мин	Пневм-Контр-ГазКлап	5700	5800	3700	4000	4500	4300
GP050	Мин. мощность	Мин. мощность в кВт для расчетов по RT2012	0 - 300кВт	Газовое оборудование	80	111	142	141	170	180
PP007	МинДлит-ЗащОтТакт	Мин. время горелки для защиты от тактования	1 - 20Минут	Газовое оборудование	3	3	3	3	3	3
PP012	ВремЧастичнМощнОтопл	Время для частичной мощности после включения горелки	0 - 180Секунды	Газовое оборудование	30	30	30	30	30	30

### 10.3.3 Настройки электронной платы расширения SCB-01

Таб 90 Навигация для уровня Специалиста

Уровень	Путь меню
Специалист	☰ > Установка > SCB-01 > Подменю <sup>(1)</sup> > Параметры, счетчики, сигналы > Параметры
(1) Для правильной навигации см. столбец «Подменю» в следующей таблице. Параметры сгруппированы по функциональности.	

Таб 91 Заводские настройки на уровне Специалиста

Код	Текст на дисплее	Описание	Диапазон	Подменю	Заводская настройка
EP018	Функц.реле статуса	Функция реле статуса	0 = Нет действия 1 = Неисправность 2 = Инвертир.авар.сигн. 3 = Розжиг 4 = Нет розжига 5 = Резерв 6 = Резерв 7 = Запрос на ТО 8 = Котел - режим отопл. 9 = Котел в режиме ГВС 10 = Насос отопления вкл 11 = Блокировка/ошибка 12 = Режим охлаждения	Информ. о статусе	0
EP019	Функц.реле статуса	Функция реле статуса	0 = Нет действия 1 = Неисправность 2 = Инвертир.авар.сигн. 3 = Розжиг 4 = Нет розжига 5 = Резерв 6 = Резерв 7 = Запрос на ТО 8 = Котел - режим отопл. 9 = Котел в режиме ГВС 10 = Насос отопления вкл 11 = Блокировка/ошибка 12 = Режим охлаждения	Информ. о статусе	0
EP028	Функция 10В ШИМ	Выбирает функцию выхода 0–10 В	0 = 0–10 В 1 (Wilо) 1 = 0–10 В 2 (Gr. GENI) 2 = Сигнал ШИМ (солнеч.) 3 = Ограничение 0–10 В 1 4 = Ограничение 0–10 В 2 5 = Сигнал ШИМ ограничен 6 = Сигнал ШИМ (UPMXL)	Выход 0–10 В или ШИМ	0
EP029	Источник 10В ШИМ	Выбирает источник сигнала для выхода 0–10 В	0 = ШИМ котла 1 = Требуемая мощность 2 = ТекущМощнВСравВыход	Выход 0–10 В или ШИМ	0

### 10.3.4 Настройки электронной платы расширения SCB-10



#### Важная информация

В таблице приведены заводские настройки параметров.

Таб 92 Навигация для уровня Базового специалиста

Уровень	Путь меню
Базовый специалист	☰ > Установка > SCB-10 > подменю <sup>(1)</sup> > Параметры, счетчики, сигналы > Параметры
(1) Для правильной навигации см. столбец «Подменю» в следующей таблице. Параметры сгруппированы по функциональности.	

Таб 93 Заводские настройки на уровне Базового специалиста

Код	Текст на дис-плее	Описание	Диапазон	Подменю	Завод-ская на-стройка
AP074	Принудит.лето	Отопление выключено. ГВС включено. Принудительный переход в летний режим работы	0 = Выкл. 1 = Вкл.	Наружная температура	0
AP077	Макс.уров.отображ.	Макс. уровень параметров и сигналов для отображения на МК	1 = Пользователь 2 = Монтажник 3 = Специалист квалиф. 4 = Лаборатория 5 = Управл. отдел	Функцион. системы	3
AP081	Краткое назв.платы	Краткое название платы		Функцион. системы	S10
AP089	Фамилия монтажника	Фамилия монтажника		Обязат.задачик шины	
AP090	Телефон монтажника	Номер телефона монтажника		Обязат.задачик шины	
CP010 CP011 CP012 CP013 CP014	ЗадТемпПодЛин Зон	Заданная температура подающей линии зоны без датчика наружной температуры.	7 °C - 100 °C	CIRCA 1 CIRCB 1 DHW 1 CIRCC 1 AUX 1	75 40 75 40 75
CP080 CP081 CP082 CP083 CP084 CP085	АктивПользПомещ	Заданное значение комнатной температуры при условии активности пользователя в зоне	5 °C - 30 °C	CIRCA 1	16 20 6 21 22 23
CP086 CP087 CP088 CP089 CP090 CP091	АктивПользПомещ	Заданное значение комнатной температуры при условии активности пользователя в зоне	5 °C - 30 °C	CIRCB 1	16 20 6 21 22 23
CP092 CP093 CP094 CP095 CP096 CP097	АктивПользПомещ	Заданное значение комнатной температуры при условии активности пользователя в зоне	5 °C - 30 °C	DHW 1	16 20 6 21 22 23
CP098 CP099 CP100 CP101 CP102 CP103	АктивПользПомещ	Заданное значение комнатной температуры при условии активности пользователя в зоне	5 °C - 30 °C	CIRCC 1	16 20 6 21 22 23
CP104 CP105 CP106 CP107 CP108 CP109	АктивПользПомещ	Заданное значение комнатной температуры при условии активности пользователя в зоне	5 °C - 30 °C	AUX 1	16 20 6 21 22 23
CP140 CP141 CP142 CP143 CP144 CP145	ЗадТемпОхлаждПомещ	Заданная комнатная температура охлаждения зоны	20 °C - 30 °C	CIRCA 1	30 25 25 25 25 25

Код	Текст на дис- плее	Описание	Диапазон	Подменю	Завод- ская на- стройка
CP146 CP147 CP148 CP149 CP150 CP151	ЗадТемпОхлажП омещ	Заданная комнатная температура охлаждения зоны	20 °C - 30 °C	CIRCB 1	30 25 25 25 25 25
CP152 CP153 CP154 CP155 CP156 CP157	ЗадТемпОхлажП омещ	Заданная комнатная температура охлаждения зоны	20 °C - 30 °C	DHW 1	30 25 25 25 25 25
CP158 CP159 CP160 CP161 CP162 CP163	ЗадТемпОхлажП омещ	Заданная комнатная температура охлаждения зоны	20 °C - 30 °C	CIRCC 1	30 25 25 25 25 25
CP164 CP165 CP166 CP167 CP168 CP169	ЗадТемпОхлажП омещ	Заданная комнатная температура охлаждения зоны	20 °C - 30 °C	AUX 1	30 25 25 25 25 25
CP200 CP201 CP202 CP203 CP204	ЗадТемпЗонПом ещРучн	Настройка заданной комнатной температуры зоны вручную	5 °C - 30 °C	CIRCA 1 CIRCB 1 DHW 1 CIRCC 1 AUX 1	20 20 20 20 20
CP320 CP321 CP322 CP323 CP324	Рабочий режим зоны	Режим работы зоны	0 = Программа 1 = Ручной 2 = Антизамерзание 3 = Временный	CIRCA 1 CIRCB 1 DHW 1 CIRCC 1 AUX 1	0 0 0 0 0
CP350 CP351 CP352 CP353 CP354	ЗадКомфТемпГВ СЗон	Заданная температура ГВС для зоны, комфортный режим	40 °C - 80 °C	CIRCA 1 CIRCB 1 DHW 1 CIRCC 1 AUX 1	55 55 55 55 55
CP360 CP361 CP362 CP363 CP364	ЗадТемпГВСЗон Пониж	Заданная температура ГВС для зоны, пониженный режим	10 °C - 60 °C	CIRCA 1 CIRCB 1 DHW 1 CIRCC 1 AUX 1	10 10 10 10 10
CP510 CP511 CP512 CP513 CP514	Временн.комн.те мп.	Временная заданная комнатная температура зоны	5 °C - 30 °C	CIRCA 1 CIRCB 1 DHW 1 CIRCC 1 AUX 1	20 20 20 20 20
CP540 CP541 CP542 CP543 CP544	ЗадТемпПлавБа ссЗон	Заданное значение температуры бассейна, если зона skonфигурирована как бассейн	0 °C - 39 °C	CIRCA 1 CIRCB 1 DHW 1 CIRCC 1 AUX 1	20 20 20 20 20
CP550 CP551 CP552 CP553 CP554	Зона, режим камина	Режим камина включен	0 = Выкл. 1 = Вкл.	CIRCA 1 CIRCB 1 DHW 1 CIRCC 1 AUX 1	0 0 0 0 0



Код	Текст на дис- плее	Описание	Диапазон	Подменю	Завод- ская на- стройка
CP570 CP571 CP572 CP573 CP574	Выбор программы зоны	Выбранная пользователем суточная программа зоны	0 = Программа 1 1 = Программа 2 2 = Программа 3 3 = Охлаждение	CIRCA 1 CIRCB 1 DHW 1 CIRCC 1 AUX 1	0 0 0 0 0
CP660 CP661 CP662 CP663 CP664	Пиктограмма зоны	Выбор пиктограммы для индикации зоны	0 = Нет 1 = Все 2 = Спальня 3 = Гостиная 4 = Кабинет 5 = Наружная территория 6 = Кухня 7 = Подвал 8 = Бассейн 9 = DHW Tank 10 = Электр.водонагр. ГВС 11 = Многоуровн. бак ГВС 12 = Внутренний бак котла 13 = Программа	CIRCA 1 CIRCB 1 DHW 1 CIRCC 1 AUX 1	0 2 9 6 13
CP670 CP671 CP672 CP673 CP674	КонфПривКомМ одЗон	Конфигурация привязки датчика комнатной температуры к зоне		CIRCA 1 CIRCB 1 DHW 1 CIRCC 1 AUX 1	

Таб 94 Навигация для уровня Специалиста

Уровень	Путь меню
Специалист	☰ > Установка > SCB-10 > подменю <sup>(1)</sup> > Параметры, счетчики, сигналы > Параметры
(1) Для правильной навигации см. столбец «Подменю» в следующей таблице. Параметры сгруппированы по функциональности.	

Таб 95 Заводские настройки на уровне Специалиста

Код	Текст на дис- плее	Описание	Диапазон	Подменю	Завод- ская на- стройка
AP056	НаличДатчНарТ емп	Включение/выключение датчика наружной температуры	0 = НетДатчНаружТемпер 1 = AF60 2 = QAC34	Наружная температур а	1
AP073	Лето/Зима	Наружная температура: максимальное значение для работы отопления	15 °С - 30,5 °С	Наружная температур а	22
AP075	НейтрДиапЛето Зима	Нейтральный диапазон наружной температуры между отоплением и охлаждением. Теплогенератор выключен.	0 °С - 10 °С	Наружная температур а	4
AP079	Инерция здания	Инерция здания, используемая для увеличения скорости нагрева	0 - 10	Наружная температур а	3
AP080	МинНаружТемпЗ амерз	Наружная температура, ниже которой включается защита от замораживания	-30 °С - 20 °С	Наружная температур а	3
AP082	Вкл. летнего времени	Переход на летнее время для экономии энергии зимой	0 = Выкл. 1 = Вкл.	Обязат. зада тчик шины	0

Код	Текст на дис- плее	Описание	Диапазон	Подменю	Завод- ская на- стройка
AP083	Вкл.функц.веду- щего	Включение функции ведущего для этой платы на системной шине S-Bus для управления системой	0 = Нет 1 = Да	Обязат. зада- чик шины Диспетч. генераторов Управл. каскадом В	0
AP091	ИсточДатчНаруж Темпер	Тип используемого подключения датчика наружной температуры	0 = Автоматический 1 = Проводной датчик 2 = Беспроводной датчик 3 = Измер.через интернет 4 = Нет	Наружная температур а	0
BP001	Тип буферного бака	Тип буферного бака	0 = Выключено 1 = Один датчик 2 = Два датчика 3 = Три датчика 4 = Four sensors	Отключ. буферный бак Пасс.буф.б ак 1 датч Пасс.буф.б ак 2 датч	0
BP002	СтратНагрОхлБу фБака	Стратегия управления нагревом/ охлаждением для буферного бака	0 = Фиксир.зад.значение 1 = Расчет.зад.значение 2 = Специальный наклон	Пасс.буф.б ак 1 датч Пасс.буф.б ак 2 датч	0
BP003	ЗадТемпБуфБак аНагр	Заданная температура для буферного бака в режиме отопления	5 °C - 100 °C	Пасс.буф.б ак 1 датч Пасс.буф.б ак 2 датч	70
BP004	ЗадТемпБуфБак аОхл	Заданная температура для буферного бака в режиме охлаждения	5 °C - 25 °C	Пасс.буф.б ак 1 датч Пасс.буф.б ак 2 датч	18
BP005	Наклон буферн. бака	Наклон для буферного бака	0 - 4	Пасс.буф.б ак 1 датч Пасс.буф.б ак 2 датч	1,5
BP013	Смещ +ЗадТемпБуфБа ка	Смещение, добавляемое к заданной температуре для буферного бака	0 °C - 20 °C	Пасс.буф.б ак 1 датч Пасс.буф.б ак 2 датч	5
BP014	ГистВклБуферБ ака	Гистерезис температуры, определяющий начало работы буферного бака	1 °C - 20 °C	Пасс.буф.б ак 1 датч Пасс.буф.б ак 2 датч	6
BP015	Время выбег.буф.бака	Минимальная длительность выбега насоса буферного бака	0 Минут - 20 Минут	Пасс.буф.б ак 1 датч Пасс.буф.б ак 2 датч	4
BP019	Гистер.стоп.буф. бака	Гистерезис температуры, определяющий прекращение заполнения буферного бака	-30 °C - 30 °C	Пасс.буф.б ак 1 датч Пасс.буф.б ак 2 датч	0
CP000 CP001 CP002 CP003 CP004	МаксЗадТемпПо дЛинЗон	Макс. заданная температура подающей линии зоны	7 °C - 100 °C	CIRCA 1 CIRCB 1 DHW 1 CIRCC 1 AUX 1	90 50 95 50 95

Код	Текст на дис- плее	Описание	Диапазон	Подменю	Завод- ская на- стройка
CP020 CP021 CP022 CP023 CP024	Функция зоны	Функциональность зоны	0 = Выкл. 1 = Прямой 2 = Смесительный контур 3 = Бассейн 4 = Высокотемпературный 5 = Фэнкойл 6 = Водонагреватель ГВС 7 = Электрич. ГВС 8 = Программа 9 = Процесс отопления 10 = ГВС послыного типа 11 = Внутр. бак ГВС 12 = Коммерч.водонагрГВС 13 = DHW FWS 31 = Внеш. FWS ГВС 255 = Occupied	CIRCA 1 CIRCB 1 DHW 1 CIRCC 1 AUX 1	1 0 0 0 0
CP030 CP031 CP032 CP033 CP034	ДиапСмеситКла пана	Диапазон зоны смесительного клапана зоны при включенной модуляции.	4 °C - 16 °C	CIRCA 1 CIRCB 1 DHW 1 CIRCC 1 AUX 1	12 12 12 12 12
CP040 CP041 CP042 CP043 CP044	Выбег насоса зоны	Время выбега насоса зоны	0 Минут - 20 Минут	CIRCA 1 CIRCB 1 DHW 1 CIRCC 1 AUX 1	4 4 4 4 4
CP050 CP051 CP052 CP053 CP054	СмещСмесКлап Котла	Отклонение заданной температуры смесительного клапана от расчетной заданной температуры	0 °C - 16 °C	CIRCA 1 CIRCB 1 DHW 1 CIRCC 1 AUX 1	4 4 4 4 4
CP060 CP061 CP062 CP063 CP064	КомнТемпОтпуск	Желаемая комнатная температура в период отпуска	5 °C - 20 °C	CIRCA 1 CIRCB 1 DHW 1 CIRCC 1 AUX 1	6 6 6 6 6
CP070 CP071 CP072 CP073 CP074	МаксОгранСниж КомнТем	Макс. предельное значение комнатной температуры для переключения из комфортного режима в пониженный	5 °C - 30 °C	CIRCA 1 CIRCB 1 DHW 1 CIRCC 1 AUX 1	16 16 16 16 16
CP210 CP211 CP212 CP213 CP214	ЗонаКомфГраф Нагрев	Базовая точка темп. графика зоны для комфортного режима	15 °C - 90 °C	CIRCA 1 CIRCB 1 DHW 1 CIRCC 1 AUX 1	15 15 15 15 15
CP220 CP221 CP222 CP223 CP224	ЗонаСнижГрафН агрев	Базовая точка темп. графика зоны для пониженного режима	15 °C - 90 °C	CIRCA 1 CIRCB 1 DHW 1 CIRCC 1 AUX 1	15 15 15 15 15
CP230 CP231 CP232 CP233 CP234	Темп. график зоны	Наклон температурного графика зоны	0 - 4	CIRCA 1 CIRCB 1 DHW 1 CIRCC 1 AUX 1	1,5 0,7 1,5 0,7 1,5

Код	Текст на дис- плее	Описание	Диапазон	Подменю	Завод- ская на- стройка
CP240 CP241 CP242 CP243 CP244	ЗонаВлиянБлок3 онир	Настройка влияния комнатного датчика	0 - 10	CIRCA 1 CIRCB 1 DHW 1 CIRCC 1 AUX 1	3 3 3 3 3
CP270 CP271 CP272 CP273 CP274	ЗадТемпПодОхл Зон	Заданная температура подающей линии зоны для режима охлаждения	11 °C - 23 °C	CIRCA 1 CIRCB 1 DHW 1 CIRCC 1 AUX 1	18 18 18 18 18
CP280 CP281 CP282 CP283 CP284	ЗадТемпПодЗон ОхлВент	Заданная температура вентилятора зоны для режима охлаждения	7 °C - 23 °C	CIRCA 1 CIRCB 1 DHW 1 CIRCC 1 AUX 1	10 10 10 10 10
CP340 CP341 CP342 CP343 CP344	ТипСнижНочнРе жима	Тип пониженного ночного режима: выключение или поддержание температуры в контуре	0 = Остан.запроса тепла 1 = Продолж.запр. тепла	CIRCA 1 CIRCB 1 DHW 1 CIRCC 1 AUX 1	0 0 0 0 0
CP370 CP371 CP372 CP373 CP374	ТемпГВСЗонОтп уск	Заданная температура ГВС для зоны, режим отпуск	10 °C - 40 °C	CIRCA 1 CIRCB 1 DHW 1 CIRCC 1 AUX 1	10 10 10 10 10
CP380 CP381 CP382 CP383 CP384	ТемпГВСЗонАнт илег	Заданная температура ГВС для зоны, режим защиты от легионелл	40 °C - 80 °C	CIRCA 1 CIRCB 1 DHW 1 CIRCC 1 AUX 1	65 65 65 65 65
CP390 CP391 CP392 CP393 CP394	Пуск антилегионел.	Время включения функции защиты от легионелл	0 ЧасыМинуты = 143 ЧасыМинуты	CIRCA 1 CIRCB 1 DHW 1 CIRCC 1 AUX 1	18 18 18 18 18
CP400 CP401 CP402 CP403 CP404	АнтилегГВСЗон	Длительность работы функции защиты от легионелл	10 Минут - 600 Минут	CIRCA 1 CIRCB 1 DHW 1 CIRCC 1 AUX 1	60 60 60 60 60
CP420 CP421 CP422 CP423 CP424	ГистерГВСЗон	Гистерезис нагрева воды в водонагревателе ГВС	1 °C - 60 °C	CIRCA 1 CIRCB 1 DHW 1 CIRCC 1 AUX 1	6 6 6 6 6
CP430 CP431 CP432 CP433 CP434	Оптимиз. ГВС зоны	Для принудительного нагрева воды в водонагревателе для ГВС в соответствии с темп. первичного контура	0 - 1	CIRCA 1 CIRCB 1 DHW 1 CIRCC 1 AUX 1	0 0 0 0 0
CP440 CP441 CP442 CP443 CP444	Разблокир.ГВС зоны	Предотвращает охлаждение воды в водонагревателе во время запуска	0 - 1	CIRCA 1 CIRCB 1 DHW 1 CIRCC 1 AUX 1	0 0 0 0 0

Код	Текст на дис- плее	Описание	Диапазон	Подменю	Завод- ская на- стройка
CP460 CP461 CP462 CP463 CP464	Приоритет ГВС зоны	Выбор приоритета ГВС 0:ОБЩИЙ 1:ОТНОСИТЕЛЬНЫЙ 2:ОТСУТСТВУЕТ	0 = Полный 1 = Относительный 2 = Нет	CIRCA 1 CIRCB 1 DHW 1 CIRCC 1 AUX 1	0 0 0 0 0
CP470 CP471 CP472 CP473 CP474	Сушка стяжки зоны	Настройка программы сушки бетонной стяжки для зоны	0 Дни - 30 Дни	CIRCA 1 CIRCB 1 DHW 1 CIRCC 1 AUX 1	0 0 0 0 0
CP480 CP481 CP482 CP483 CP484	ТемпНачСушСтя жки	Настройка начальной температуры программы сушки бетонной стяжки для зоны	20 °C - 50 °C	CIRCA 1 CIRCB 1 DHW 1 CIRCC 1 AUX 1	20 20 20 20 20
CP490 CP491 CP492 CP493 CP494	Темп.конц.суш.с тяжки	Настройка конечной температуры программы сушки бетонной стяжки для зоны	20 °C - 50 °C	CIRCA 1 CIRCB 1 DHW 1 CIRCC 1 AUX 1	20 20 20 20 20
CP500 CP501 CP502 CP503 CP504	ДатчТемпПодЛи нВкл	Включение/отключение датчика температуры подающей линии для зоны	0 = Выкл. 1 = Вкл.	CIRCA 1 CIRCB 1 DHW 1 CIRCC 1 AUX 1	0 0 0 0 0
CP560 CP561 CP562 CP563 CP564	КонфигАнтилегГ ВСЗон	Конфигурация ГВС для защиты от легионелл зоны	0 = Выключено 1 = Ежедневно 2 = Ежедневно	CIRCA 1 CIRCB 1 DHW 1 CIRCC 1 AUX 1	0 0 0 0 0
CP600 CP601 CP602 CP603 CP604	ЗадЗнЗапрТПро цОтЗон	Заданное значение при запросе на тепло от процесса отопления зоны	20 °C - 100 °C	CIRCA 1 CIRCB 1 DHW 1 CIRCC 1 AUX 1	60 60 60 60 60
CP610 CP611 CP612 CP613 CP614	ВклГистерТехнТ еплЗон	Гистерезис включения для процесса отопления зоны	1 °C - 15 °C	CIRCA 1 CIRCB 1 DHW 1 CIRCC 1 AUX 1	6 6 6 6 6
CP620 CP621 CP622 CP623 CP624	ВыклГистТехнТе плЗон	Гистерезис выключения для процесса отопления зоны	1 °C - 15 °C	CIRCA 1 CIRCB 1 DHW 1 CIRCC 1 AUX 1	6 6 6 6 6
CP630 CP631 CP632 CP633 CP634	ДатаЗапускАнти легЗон	День включения функции защиты от легионелл зоны	1 = Понедельник 2 = Вторник 3 = Среда 4 = Четверг 5 = Пятница 6 = Суббота 7 = Воскресенье	CIRCA 1 CIRCB 1 DHW 1 CIRCC 1 AUX 1	6 6 6 6 6
CP640 CP641 CP642 CP643 CP644	ЛогУров	Состояние контакта зоны для включения отопления	0 = Разомкнут 1 = Замкнут 2 = Выкл.	CIRCA 1 CIRCB 1 DHW 1 CIRCC 1 AUX 1	1 1 1 1 1

Код	Текст на дис- плее	Описание	Диапазон	Подменю	Завод- ская на- стройка
CP650 CP651 CP652 CP653 CP654	ПониженнКомнТ емпЗоны	Заданная пониженная комнатная температура в режиме охлаждения для зоны	20 °C - 30 °C	CIRCA 1 CIRCB 1 DHW 1 CIRCC 1 AUX 1	29 29 29 29 29
CP690 CP691 CP692 CP693 CP694	РеверКонт Охлад	Состояние контакта (противоположное для режимаотопления) для включения режима охлаждения	0 = Нет 1 = Да	CIRCA 1 CIRCB 1 DHW 1 CIRCC 1 AUX 1	0 0 0 0 0
CP700 CP701 CP702 CP703 CP704	ЗонСмещВнагрГ BC	Смещение для датчика водонагревателя зоны	0 °C - 30 °C	CIRCA 1 CIRCB 1 DHW 1 CIRCC 1 AUX 1	0 0 0 0 0
CP710 CP711 CP712 CP713 CP714	УвЗадПервТНаг рГВСЗон	Увеличение заданной температуры первичного контура для нагрева воды в водонагревателе ГВС зоны	0 °C - 40 °C	CIRCA 1 CIRCB 1 DHW 1 CIRCC 1 AUX 1	20 20 20 20 20
CP720 CP721 CP722 CP723 CP724	УвЗадПервТПрО тПрЗон	Увеличение заданной температуры первичного контура для процесса нагрева водонагревателя зоны	0 °C - 40 °C	CIRCA 1 CIRCB 1 DHW 1 CIRCC 1 AUX 1	20 20 20 20 20
CP750 CP751 CP752 CP753 CP754	МаксПерПодогр Зоны	Макс. период подогрева зоны	0 Минут - 240 Минут	CIRCA 1 CIRCB 1 DHW 1 CIRCC 1 AUX 1	0 0 0 0 0
CP760 CP761 CP762 CP763 CP764	ВклTASГВСЗоны	Водонагреватель зоны - с активным титановым анодом TAS	0 = Нет 1 = Да	CIRCA 1 CIRCB 1 DHW 1 CIRCC 1 AUX 1	0 0 1 0 0
CP780 CP781 CP782 CP783 CP784	Стратегия управления	Выбор стратегии управления зоной	0 = Автомат. 1 = По комн.температуре 2 = По наруж.температуре 3 = По наруж.и комн.темп	CIRCA 1 CIRCB 1 DHW 1 CIRCC 1 AUX 1	0 0 0 0 0
EP014	ВхШИМПлатУпр 10В	Интеллект. плата управления SCB, функция входа ШИМ 10 В	0 = Выкл. 1 = Управл. температурой 2 = Управление мощностью	Вход 0–10 В	0
EP018	Функц.реле статуса	Функция реле статуса	0 = Нет действия 1 = Неисправность 2 = Инвертир.авар.сигн. 3 = Розжиг 4 = Нет розжига 5 = Резерв 6 = Резерв 7 = Запрос на ТО 8 = Котел - режим отопл. 9 = Котел в режиме ГВС 10 = Насос отопления вкл 11 = Блокировка/ошибка 12 = Режим охлаждения	Информ. о статусе	11

Код	Текст на дис- плее	Описание	Диапазон	Подменю	Завод- ская на- стройка
EP030	МинЗадТемп0- 10В	Устанавливает мин. зад. температуру для 0-10 В на интеллект. плате управления SCB	0 °C - 100 °C	Вход 0-10 В	0
EP031	МаксЗадТемп0- 10В	Устанавливает макс. зад. температуру для 0-10 В на интеллект. плате управления SCB	0,5 °C - 100 °C	Вход 0-10 В	100
EP032	МинЗадМощн0- 10В	Устанавливает мин. зад. мощность для 0-10 В на интеллект. плате управления SCB	0 % - 100 %	Вход 0-10 В	0
EP033	МаксЗадМощн0- 10В	Устанавливает макс. зад. мощность для 0-10 В	5 % - 100 %	Вход 0-10 В	100
EP034	МинЗадНапряж0 -10В	Устанавливает мин. зад. напряжение для 0-10 В на интеллект. плате управления SCB	0 В - 10 В	Вход 0-10 В	0,5
EP035	МаксЗадНапряж 0-10В	Устанавливает макс. зад. напряжение для 0-10 В	0 В - 10 В	Вход 0-10 В	10
EP046	Конфиг цифр. входа	Задаёт общую конфигурацию цифрового входа	0 = Выкл. отопл. и ГВС 1 = Выключение отопления 2 = Выключение ГВС 3 = ПринудЗадТемп. 4 = Вход буферного бака	Цифровой вход	0
EP056	ЛогичУровЦифр Вх	Задаёт логический уровень контакта цифрового входа интеллект. платы управления SCB	0 = Разомкнут 1 = Замкнут 2 = Выкл.	Цифровой вход	1
EP066	ЗапрУставПоток ЦифрВх	Необходимая зад. темп. под. линии при конфигурации цифрового входа на принудительное отопление	7 °C - 100 °C	Цифровой вход	80
EP076	ЗапрУставМощн ЦифрВх	Необходимая зад. мощность при конфигурации цифрового входа на принудительное отопление	0 % - 100 %	Цифровой вход	100
NP005	Чередование, каскад	Выбор ведущего генератора, АВТО: чередование через каждые 7 дней	0 - 127	Управл. каскадом В	0
NP006	Тип каскада	Каскадная работа котлов путем последоват. или параллельного включения (котлы работают одновременно)	0 = Классический 1 = Параллельный	Управл. каскадом В	0
NP007	НаружТемпНагр Парал	Наружная температура для включения всех ступеней в параллельном режиме для отопления	-10 °C - 20 °C	Управл. каскадом В	10
NP008	ВыбегНасосГене рКаск	Длительность задержки выключения насоса каскадного теплогенератора	0 Минут - 30 Минут	Управл. каскадом В	4
NP009	ДлитСтупГенерК аскада	Включение и выключение отсчета времени для генератора каскада	1 Минут - 60 Минут	Управл. каскадом В	4
NP010	НаружТемпОхлП арал	Наружная температура для включения всех ступеней в параллельном режиме для охлаждения	10 °C - 40 °C	Управл. каскадом В	30
NP011	ТипАлгоритмКас када	Выбор алгоритма управления каскадом: по мощности или температуре	0 = Температура 1 = Мощность	Управл. каскадом В	0
NP012	ВремПовышТем пКаск	Каскад, время достижения заданного значения температуры	1 = 10	Управл. каскадом В	1

Код	Текст на дис- плее	Описание	Диапазон	Подменю	Завод- ская на- стройка
NP013	ПервМощнПрин ОстКаск	Принудит. останов первичного насоса в каскаде	0 = Нет 1 = Да	Управл. каскадом В	0
NP014	Режим каскада	Режим работы каскада: Автоматический, Отопление или Охлаждение	0 = Автомат. 1 = Отопление 2 = Охлаждение	Управл. каскадом В	0

Таб 96 Навигация для уровня Продвинутого специалиста

Уровень	Путь меню
Продвинутый спе- циалист	☰ > Установка > SCB-10 > подменю <sup>(1)</sup> > Параметры, счетчики, сигналы > Расш. параметры
(1) Для правильной навигации см. столбец «Подменю» в следующей таблице. Параметры сгруппированы по функциональности.	

Таб 97 Заводские настройки на уровне Продвинутого специалиста

Код	Текст на дис- плее	Описание	Диапазон	Подменю	Завод- ская на- стройка
AP111 AP112	Длина шины Can	Длина шины Can	0 = < 3 м 1 = < 80 м 2 = < 500 м	Обязат. зада- чик шины Управл. каскадом В	0
CP290 CP291 CP292 CP293 CP294	КонфигВыхНас3 оны	Конфигурация выхода насоса зоны	0 = Выход зоны 1 = Режим отопления 2 = Режим ГВС 3 = Режим охлаждения 4 = Отчет об ошибках 5 = Розжиг 6 = Флажок ТО 7 = Системная ошибка 8 = Циркуляция ГВС 9 = Первичный насос 10 = Буферный насос	CIRCA 1 CIRCB 1 DHW 1 CIRCC 1 AUX 1	0 0 2 0 8
CP330 CP331 CP332 CP333 CP334	ВремяОткрытия Клапана	время необходимое для полного открытия клапана	0 Секунды - 240 Секунды	CIRCA 1 CIRCB 1 DHW 1 CIRCC 1 AUX 1	60 60 60 60 60
CP520 CP521 CP522 CP523 CP524	Зад.мощн.зоны	Заданное значение мощности зоны	0 % - 100 %	CIRCA 1 CIRCB 1 DHW 1 CIRCC 1 AUX 1	100 100 100 100 100
CP530 CP531 CP532 CP533 CP534	ЧастВращНасШ ИМЗон	Скорость вращения насоса ШИМ зоны	20 % - 100 %	CIRCA 1 CIRCB 1 DHW 1 CIRCC 1 AUX 1	100 100 100 100 100
CP680 CP681 CP682 CP683 CP684	КонфПривКомМ одЗон	Выбор канала шины BUS для комнатного модуля зоны	0 - 255	CIRCA 1 CIRCB 1 DHW 1 CIRCC 1 AUX 1	0 0 0 0 0



Код	Текст на дис- плее	Описание	Диапазон	Подменю	Завод- ская на- стройка
CP730 CP731 CP732 CP733 CP734	Зона, скор. нагрева	Выбор скорости нагрева зоны	0 = Очень медленн. 1 = Минимальная 2 = Медленная 3 = Нормальный 4 = Быстрая 5 = Максимальная	CIRCA 1 CIRCB 1 DHW 1 CIRCC 1 AUX 1	2 2 2 2 2
CP740 CP741 CP742 CP743 CP744	Зона, скор.охлажд.	Выбор скорости охлаждения зоны	0 = Минимальная 1 = Медленная 2 = Нормальный 3 = Быстрая 4 = Максимальная	CIRCA 1 CIRCB 1 DHW 1 CIRCC 1 AUX 1	2 2 2 2 2
CP770 CP771 CP772 CP773 CP774	Зона, буфер	Зона находится за буферным баком	0 = Нет 1 = Да	CIRCA 1 CIRCB 1 DHW 1 CIRCC 1 AUX 1	1 1 1 1 1
CP790 CP791 CP792 CP793 CP794	Объем водонагр. ГВС	Объем воды в водонагревателе	10 л - 5000 л	CIRCA 1 CIRCB 1 DHW 1 CIRCC 1 AUX 1	400 400 400 400 400
CP800 CP801 CP802 CP803 CP804	Коммерч. режим ГВС	Выбор запрошенного режима нагрева для коммерческого водонагревателя ГВС	0 = Нагрев 1 = Отопление	CIRCA 1 CIRCB 1 DHW 1 CIRCC 1 AUX 1	0 0 0 0 0
CP810 CP811 CP812 CP813 CP814	МощнДопИстТеп лаГВС	Полная электрическая мощность дополнительного источника тепла для нагрева водонагревателя ГВС	1 кВт - 255 кВт	CIRCA 1 CIRCB 1 DHW 1 CIRCC 1 AUX 1	12 12 12 12 12
CP820 CP821 CP822 CP823 CP824	Время нагрева ГВС	Максимальное зарезервированное время для завершения нагрева водонагревателя	1 ЧасыМинуты - 120 ЧасыМинуты	CIRCA 1 CIRCB 1 DHW 1 CIRCC 1 AUX 1	60 60 60 60 60
EP036 EP037	Конфиг.входа датчика	Задаёт общую конфигурацию входа датчика	0 = Выключено 1 = Водонагреватель ГВС 2 = Верх.водонагрев. ГВС 3 = Датчик буфер. бака 4 = Верх. буферного бака 5 = Система (каскад)	Аналоговый вход	0
NP001	ВерхГистДиспет чГенер	Верхний гистерезис для диспетчера генераторов	0,5 °C - 10 °C	Управл. каскадом В	3
NP002	НижнГистДиспет чГенер	Нижний гистерезис для диспетчера генераторов	0,5 °C - 10 °C	Управл. каскадом В	3
NP003	КоэфУсилДиспГ енКаск	Макс. коэф. усиления по сигналу ошибки для диспетчера генераторов	0 °C - 10 °C	Управл. каскадом В	10
NP004	ПропКоэфКаскТ емпАлг	Пропорц.коэф. для каскада с температурным алгоритмом	0 - 10	Управл. каскадом В	1

## 10.4 Список измеренных значений

### 10.4.1 Счетчики блока управления

Таб 98 Навигация для уровня Базового специалиста

Уровень	Путь меню
Базовый специалист	☰ > Установка > CU-GH13 > Подменю <sup>(1)</sup> > Параметры, счетчики, сигналы > Счётчики
(1) Для правильной навигации см. столбец «Подменю» в следующей таблице. Счетчики сгруппированы по функциональности.	

Таб 99 Счетчики на уровне Базового специалиста

Код	Текст на дисплее	Описание	Диапазон	Подменю
AC001	ВрПитОтСети	Количество часов питания оборудования от электросети	0 - 4294967295 Часы	Функцион. системы
AC002	ВремРаботыГорелки	Кол-во часов работы оборудования (производство энергии) с момента последнего техническ.обслуживания	0 - 131070 Часы	Газовое оборудование
AC003	ВремСервРаботы	Кол-во часов работы оборудования с момента последнего техническ.обслуживания	0 - 131070 Часы	Газовое оборудование
AC004	Запуски после облс.	Кол-во запусков генератора с момента последнего технического обслуживания	0 - 4294967295	Газовое оборудование
AC005	Расход энергии от.	Потребление энергии для отопления	0 - 4294967295 кВт·ч	Общий генератор Газовое оборудование
AC006	Расх. энергии на ГВС	Потребление энергии для ГВС	0 - 4294967295 кВт·ч	Общий генератор Газовое оборудование
AC007	Расх. энерг. на охл.	Потребление энергии для охлаждения	0 - 4294967295 кВт·ч	Общий генератор Газовое оборудование
AC026	Часы работы насоса	Счетчик кол-ва часов работы насоса	0 - 4294967295 Часы	Газовое оборудование
AC027	Запуски насоса	Счетчик кол-ва запусков насоса	0 - 4294967295	Газовое оборудование
DC004	ЗапускиГорелкиДляГВС	Количество запусков горелки для ГВС	0 - 4294967295	Газовое оборудование
DC005	ЧасыРаботыГорелкиГВС	Количество часов работы горелки в режиме ГВС	0 - 4294967295 Часы	Газовое оборудование
PC003	Общ.часы горелки	Общее количество часов работы горелки. Для отопления и ГВС	0 - 65534 Часы	Газовое оборудование

Таб 100 Навигация для уровня Специалиста

Уровень	Путь меню
Специалист	☰ > Установка > CU-GH13 > Подменю <sup>(1)</sup> > Параметры, счетчики, сигналы > Счётчики
(1) Для правильной навигации см. столбец «Подменю» в следующей таблице. Счетчики сгруппированы по функциональности.	

Таб 101 Счетчики на уровне Специалиста

Код	Текст на дисплее	Описание	Диапазон	Подменю
DC001	ОбщРасхЭнергГВС	Общее потребление энергии для ГВС	0 - 4294967295 кВт	Газовое оборудование
GC007	Неудачные запуски	Количество неудачных запусков	0 - 65534	Газовое оборудование
PC002	Общ.запуски горелки	Общее количество запусков горелки. Для отопления и ГВС	0 - 65534	Газовое оборудование
PC004	Потеря пламени	Кол-во пропаданий пламени горелки	0 - 65534	Газовое оборудование

Таб 102 Навигация для уровня Продвинутого специалиста

Уровень	Путь меню
Продвинутый специалист	☰ > Установка > CU-GH13 > подменю <sup>(1)</sup> > Параметры, счетчики, сигналы > Расш. счетчики
(1) Для правильной навигации см. столбец «Подменю» в следующей таблице. Счетчики сгруппированы по функциональности.	

Таб 103 Счетчики на уровне продвинутого Специалиста

Код	Текст на дисплее	Описание	Диапазон	Подменю
PC001	ОбщРасхЭнергииО	Общее потребление энергии для отопления	0 - 4294967295 кВт	Газовое оборудование

#### 10.4.2 Счётчики электронной платы расширенияSCB-01

Таб 104 Навигация для уровня Базового специалиста

Уровень	Путь меню
Базовый специалист	☰ > Установка > SCB-01 > Подменю <sup>(1)</sup> > Параметры, счетчики, сигналы > Счётчики
(1) Для правильной навигации см. столбец «Подменю» в следующей таблице. Счётчики сгруппированы по функциональности.	

Таб 105 Счетчики на уровне Базового специалиста

Код	Текст на дисплее	Описание	Диапазон	Подменю
AC001	ВрПитОтСети	Количество часов питания оборудования от электросети	0 Часы - 4294967295 Часы	Функцион. системы

#### 10.4.3 Счетчики электронной платы расширенияSCB-10

Таб 106 Навигация для уровня Базового специалиста

Уровень	Путь меню
Базовый специалист	☰ > Установка > SCB-10 > Подменю <sup>(1)</sup> > Параметры, счетчики, сигналы > Счётчики
(1) Для правильной навигации см. столбец «Подменю» в следующей таблице. Счетчики сгруппированы по функциональности.	

Таб 107 Счетчики на уровне Базового специалиста

Код	Текст на дисплее	Описание	Диапазон	Подменю
АС001	ВрПитОтСети	Кол-во часов питания платы от эл.сети	0 Часы - 4294967294 Часы	Функцион. системы
СС001	Отр.часы насоса зоны	Количество рабочих часов насоса для зоны	0 - 4294967294	Прямая зона Зона со смесителем Бассейн Высокотемперат. зона Зона фэнкойла Водонагреватель ГВС Электрич.в/нагр.ГВС Процесс отопл. Послойный бак ГВС Встроенн. в/нагр.ГВС Коммерч.водонагрГВС
СС002	Отр.часы насоса зоны	Количество рабочих часов насоса для зоны	0 - 4294967294	Прямая зона Зона со смесителем Бассейн Высокотемперат. зона Зона фэнкойла Водонагреватель ГВС Электрич.в/нагр.ГВС Процесс отопл. Послойный бак ГВС Встроенн. в/нагр.ГВС Коммерч.водонагрГВС
СС003	Отр.часы насоса зоны	Количество рабочих часов насоса для зоны	0 - 4294967294	Прямая зона Зона со смесителем Бассейн Высокотемперат. зона Зона фэнкойла Водонагреватель ГВС Электрич.в/нагр.ГВС Процесс отопл. Послойный бак ГВС Встроенн. в/нагр.ГВС Коммерч.водонагрГВС

Код	Текст на дисплее	Описание	Диапазон	Подменю
СС004	Отр.часы насоса зоны	Количество рабочих часов насоса для зоны	0 - 4294967294	Прямая зона Зона со смесителем Бассейн Высокотемперат. зона Зона фэнкойла Водонагреватель ГВС Электрич.в/нагр.ГВС Процесс отопл. Послойный бак ГВС Встроенн. в/нагр.ГВС Коммерч.водонагрГВС
СС005	Отр.часы насоса зоны	Количество рабочих часов насоса для зоны	0 - 4294967294	Прямая зона Зона со смесителем Бассейн Высокотемперат. зона Зона фэнкойла Водонагреватель ГВС Электрич.в/нагр.ГВС Процесс отопл. Послойный бак ГВС Встроенн. в/нагр.ГВС Коммерч.водонагрГВС
СС010	Кол-во зап.нас.зоны	Количество запусков насоса зоны	0 - 4294967294	Прямая зона Зона со смесителем Бассейн Высокотемперат. зона Зона фэнкойла Водонагреватель ГВС Электрич.в/нагр.ГВС Процесс отопл. Послойный бак ГВС Встроенн. в/нагр.ГВС Коммерч.водонагрГВС

Код	Текст на дисплее	Описание	Диапазон	Подменю
CC011	Кол-во зап.нас.зоны	Количество запусков насоса зоны	0 - 4294967294	Прямая зона Зона со смесителем Бассейн Высокотемпе рат. зона Зона фэнкойла Водонагрева тель ГВС Электрич.в/ нагр.ГВС Процесс отопл. Послойный бак ГВС Встроенн. в/ нагр.ГВС Коммерч.вод онагрГВС
CC012	Кол-во зап.нас.зоны	Количество запусков насоса зоны	0 - 4294967294	Прямая зона Зона со смесителем Бассейн Высокотемпе рат. зона Зона фэнкойла Водонагрева тель ГВС Электрич.в/ нагр.ГВС Процесс отопл. Послойный бак ГВС Встроенн. в/ нагр.ГВС Коммерч.вод онагрГВС


Код	Текст на дисплее	Описание	Диапазон	Подменю
CC013	Кол-во зап.нас.зоны	Количество запусков насоса зоны	0 - 4294967294	Прямая зона Зона со смесителем Бассейн Высокотемперат. зона Зона фэнкойла Водонагреватель ГВС Электрич.в/нагр.ГВС Процесс отопл. Послойный бак ГВС Встроенн. в/нагр.ГВС Коммерч.водонагрГВС
CC014	Кол-во зап.нас.зоны	Количество запусков насоса зоны	0 - 4294967294	Прямая зона Зона со смесителем Бассейн Высокотемперат. зона Зона фэнкойла Водонагреватель ГВС Электрич.в/нагр.ГВС Процесс отопл. Послойный бак ГВС Встроенн. в/нагр.ГВС Коммерч.водонагрГВС

#### 10.4.4 Сигналы блока управления

Таб 108 Навигация для уровня Базового специалиста

Уровень	Путь меню
Базовый специалист	☰ > Установка > CU-GH13 > Подменю <sup>(1)</sup> > Параметры, счетчики, сигналы > Сигналы
(1) Для правильной навигации см. столбец «Подменю» в следующей таблице. Сигналы сгруппированы по функциональности.	

Таб 109 Сигналы на уровне Базового специалиста

Код	Текст на дисплее	Описание	Диапазон	Подменю
AM010	Скорость насоса	Текущая скорость насоса	0 - 100 %	Газовое оборудование
AM012	Режим оборудования	Текущий основной режим оборудования	 <b>Смотри</b> Режим и подрежим, Страница 153	Информ. о статусе Функцион. системы

Код	Текст на дисплее	Описание	Диапазон	Подменю
AM014	Подрежим обо-руд-ния	Текущий подрежим оборудования	 <b>Смотри</b> Режим и подрежим, Страница 153	Информ. о статусе Функцион. системы
AM015	Насос работает?	Работает ли насос?	0 = Выключено 1 = Включено	Газовое обо-рудование
AM016	Темп.подающ.ли-нии	Температура подающей линии обо-рудования (температура воды на выхо-де из оборудования).	-327,68 - 327,67 °C	Диспетчер зон Общий гене-ратор Газовое обо-рудование Пере-мыш.дисп.ген
AM017	Темп.теплообмен-ника	Температура теплообменника	-25 - 150 °C	Газовое обо-рудование
AM018	Темп.обрат.линии	Температура обратной линии обо-рудования (температура воды на входе оборудования).	-327,68 - 327,67 °C	Диспетчер зон Газовое обо-рудование
AM019	Давление воды	Давление воды в первичном контуре.	0 - 25,5 бар	Газовое обо-рудование
AM027	Наружная темпе-ратура	Текущая наружная температура	-70 - 70 °C	Наружная температура Газовое обо-рудование
AM028	Вход 0–10 В	Значение на входе 0–10 В. Значение зависит от текущей настройки функ-ции входа.	0 - 25 В	Вход 0–10 В
AM040	Управл. темпе-ратурой	Температура, используемая в алго-ритмах для горячей воды.	-327,68 - 327,67 °C	Газовое обо-рудование
AM046	НаружТемпер-ПоИнтерн	Наружная температура, полученная из интернет-источника	-70 - 70 °C	Наружная температура
AM091	Сезонный режим	Включен сезонный режим работы (ле-то/зима)	0 = Зима 1 = Защита от замерзания 2 = ЛетНейтрДиапазон 3 = Лето	Наружная температура
AM101	ВнутрЗадТемп	Внутренняя заданная температура по-дающей линии системы	0 - 120 °C	Газовое обо-рудование
CM030	КомнТемпЗоны	Измеренная комнатная температура зоны	0 - 50 °C	Прямая зона
CM120	Текущий режим зоны	Текущий режим работы зоны	0 = Программа 1 = Ручной 2 = Защита от замерзания 3 = Временный	Прямая зона
CM130	ТекущАктивно-стьЗоны	Текущая активность зоны	0 = Защита от замерзания 1 = Пониженный 2 = Комфортный 3 = Защита от легионелл	Прямая зона
CM190	ЗадКомнТемпЗо-ны	Желаемая комнатная температура зо-ны	5 - 30 °C	Прямая зона
CM210	НаружнТемпЗоны	Текущая наружная температура зоны	-70 - 70 °C	Прямая зона

Таб 110 Навигация для уровня Специалиста

Уровень	Путь меню
Специалист	≡ > Установка > CU-GH13 > Подменю <sup>(1)</sup> > Параметры, счетчики, сигналы > Сигналы
(1) Для правильной навигации см. столбец «Подменю» в следующей таблице. Сигналы сгруппированы по функциональности.	



Таб 111 Сигналы на уровне Специалиста

Код	Текст на дисплее	Описание	Диапазон	Подменю
AM036	ТемпДымГазов	Температура дымовых газов на выходе из оборудования	0 - 250 °С	Газовое оборудование
AM044	Кол-во подд.датчиков	Количество датчиков, поддерживаемых платой	0 - 255	Газовое оборудование
AM045	Дост.давление воды	Есть ли датчик давления воды?	0 = Нет 1 = Да	Газовое оборудование
CM070	ЗадТемпПодЛин-Зон	Текущая заданная температура подающей линии зоны	0 - 150 °С	Прямая зона
CM140	КонтрOpenTherm Зоны	В зоне подключен контроллер OpenTherm	0 = Нет 1 = Да	Прямая зона
CM150	СтатусЗапрТепло-Зон	Состояние запроса на тепло вкл/выкл зоны	0 = Нет 1 = Да	Прямая зона
CM160	МодулЗапросТеплаЗоны	Наличие модулирующего запроса на тепло зоны	0 = Нет 1 = Да	Прямая зона
CM200	ТекущРежОтопл-Зоны	Отображение текущего режима работы зоны	0 = Режим ожидания 1 = Отопление 2 = Охлаждение	Прямая зона
GM001	Текущ.скор.вентилят.	Текущая скорость вентилятора	0 - 8500 об/мин	Газовое оборудование
GM002	Зад.част.вращ.вент.	Текущая заданная скорость вентилятора	0 - 8500 об/мин	Газовое оборудование
GM008	Текущ. ток ионизации	Текущий измеренный ток ионизации	0 - 25 мкА	Газовое оборудование
NM001	ТемпПодЛинСист-Каск	Температура подающей линии каскада	-10 - 120 °С	Общий генератор Генератор<>Потребит.
PM002	ЗадТемпОтопл	Предельная наружная температура для отопления	0 - 125 °С	Газовое оборудование

Таб 112 Навигация для уровня Продвинутого специалиста

Уровень	Путь меню
Продвинутый специалист	☰ > Установка > CU-GH13 > подменю <sup>(1)</sup> > Параметры, счетчики, сигналы > Расш. сигналы
(1) Для правильной навигации см. столбец «Подменю» в следующей таблице. Сигналы сгруппированы по функциональности.	

Таб 113 Сигналы на уровне Продвинутого специалиста

Код	Текст на дисплее	Описание	Диапазон	Подменю
AM001	Включен режим ГВС	В настоящее время оборудование работает в режиме ГВС?	0 = Выкл. 1 = Вкл.	Газовое оборудование
AM011	Необходимо ТО?	Необходимо ли техническое обслуживание?	0 = Нет 1 = Да	Газовое оборудование
AM022	Вкл./выкл.запр.тепла	Вкл./выкл. запроса тепла	0 = Выкл. 1 = Вкл.	Газовое оборудование
AM024	Текущ.относ.мощность	Текущая относительная мощность оборудования	0 - 100 %	Газовое оборудование
AM033	ИндикацияСлед-ТО	Индикация о следующем техническом обслуживании	0 = Нет 1 = А 2 = В 3 = С 4 = Настраиваемое	Газовое оборудование
AM043	Необходим сброс	Необходим сброс	0 = Нет 1 = Да	Газовое оборудование



Код	Текст на дисплее	Описание	Диапазон	Подменю
AP078	Обнаружен д.на- руж.т.	Обнаружен датчик наружной темпера- туры для оборудования	0 = Нет 1 = Да	Наружная температура
CM240	ПодклДатчНаруж- ТемЗон	Датчик наружной температуры под- ключен к зоне	0 = Нет 1 = Да	Прямая зона
CM280	ЗонЗадРасчКомп- Темп	Внутренняя заданная комнатная темп., рассчитанная комнатным контр- оллером для зоны	0 - 100 °С	Прямая зона
GM006	Статус датч.дав.газ.	Статус датчика давления газа GPS	0 = Разомкнут 1 = Замкнут 2 = Выкл.	Газовое обо- рудование
GM012	Вход разблоки- ровки	Сигнал разблокировки центр.платы CU	0 = Нет 1 = Да	Газовое обо- рудование
GM013	Вход блокировки	Режим входа блокировки	0 = Разомкнут 1 = Замкнут 2 = Выкл.	Газовое обо- рудование
GM015	ВыклСистПро- вГермет	Реле системы контроля герметично- сти клапанов VPS разомкнуто/замкну- то	0 = Разомкнут 1 = Замкнут 2 = Выкл.	Газовое обо- рудование
PM003	СредТемпПод- ЛинЦО	Текущая средняя температура подаю- щей линии	-25 - 125 °С	Газовое обо- рудование

#### 10.4.5 Сигналы электронной платы расширения SCB-01

Таб 114 Навигация для уровня Базового специалиста

Уровень	Путь меню
Базовый специа- лист	☰ > Установка > SCB-01 > подменю <sup>(1)</sup> > Параметры, счетчики, сигналы > Сигналы
(1) Для правильной навигации см. столбец «Подменю» в следующей таблице. Сигналы сгруппированы по функциональности.	

Таб 115 Сигналы на уровне Базового специалиста

Код	Текст на дисплее	Описание	Диапазон	Подменю
AM010	Скорость насоса	Текущая скорость насоса	0 % - 100 %	Выход 0–10 В или ШИМ
AM012	Режим оборудования	Текущий основной режим оборудования	 <b>Смотри</b> Режим и подрежим, Страница 153	Функцион. системы
AM014	Подрежим оборудования	Текущий подрежим оборудования	 <b>Смотри</b> Режим и подрежим, Страница 153	Функцион. системы
AM015	Насос работает?	Работает ли насос?	0 = Выключено 1 = Включено	Выход 0–10 В или ШИМ
GM011	Заданная мощность	Заданная мощность в % от максимальной	0 % - 655,35 %	Выход 0–10 В или ШИМ

Таб 116 Навигация для уровня Специалиста

Уровень	Путь меню
Специалист	☰ > Установка > SCB-01 > подменю <sup>(1)</sup> > Параметры, счетчики, сигналы > Сигналы
(1) Для правильной навигации см. столбец «Подменю» в следующей таблице. Сигналы сгруппированы по функциональности.	

Таб 117 Сигналы на уровне Специалиста



Код	Текст на дисплее	Описание	Диапазон	Подменю
AM200	Статус контакта 1	Статус контакта состояния 1. Значение зависит от текущей настройки функции.	0 = Выкл. 1 = Вкл.	Информ. о статусе
AM201	Статус контакта 1	Статус контакта состояния 1. Значение зависит от текущей настройки функции.	0 = Выкл. 1 = Вкл.	Информ. о статусе

#### 10.4.6 Сигналы электронной платы расширения SCB-10

Таб 118 Навигация для уровня Базового специалиста

Уровень	Путь меню
Базовый специалист	☰ > Установка > SCB-10 > подменю <sup>(1)</sup> > Параметры, счетчики, сигналы > Сигналы
(1) Для правильной навигации см. столбец «Подменю» в следующей таблице. Сигналы сгруппированы по функциональности.	

Таб 119 Сигналы на уровне Базового специалиста

Код	Текст на дисплее	Описание	Диапазон	Подменю
AM012	Режим оборудования	Текущий основной режим оборудования	 <b>Смотри</b> Режим и подрежим, Страница 153	Функцион. системы
AM014	Подрежим оборудования	Текущий подрежим оборудования	 <b>Смотри</b> Режим и подрежим, Страница 153	Функцион. системы
AM027	Наружная температура	Текущая наружная температура	-70 °C - 70 °C	Наружная температура
AM046	НаружТемперПоИнтерн	Наружная температура, полученная из интернет-источника	-70 °C - 70 °C	Наружная температура
AM091	Сезонный режим	Включен сезонный режим работы (лето/зима)	0 = Зима 1 = Защита от замерзания 2 = ЛетНейтрДиапазон 3 = Лето	Наружная температура
CM030	Комн.темп.зоны	Измеренная комнатная температура зоны	0 °C - 50 °C	Прямая зона Зона со смесителем Высокотемперат. зона Зона фэнкойла
CM031	Комн.темп.зоны	Измеренная комнатная температура зоны	0 °C - 50 °C	Прямая зона Зона со смесителем Высокотемперат. зона Зона фэнкойла
CM032	Комн.темп.зоны	Измеренная комнатная температура зоны	0 °C - 50 °C	Прямая зона Зона со смесителем Высокотемперат. зона Зона фэнкойла

Код	Текст на дисплее	Описание	Диапазон	Подменю
CM033	Комн.темп.зоны	Измеренная комнатная температура зоны	0 °C - 50 °C	Прямая зона Зона со смесителем Высокотемперат. зона Зона фэнкойла
CM034	Комн.темп.зоны	Измеренная комнатная температура зоны	0 °C - 50 °C	Прямая зона Зона со смесителем Высокотемперат. зона Зона фэнкойла
CM040	ТемпПодЛин_ГВС Зоны	Измерение температуры подающей линии или ГВС зоны	-10 °C - 140 °C	Зона со смесителем Бассейн Водонагреватель ГВС Электрич.в/нагр.ГВС Процесс отопл. Послойный бак ГВС Коммерч.водонагрГВС
CM041	ТемпПодЛин_ГВС Зоны	Измерение температуры подающей линии или ГВС зоны	-10 °C - 140 °C	Зона со смесителем Бассейн Водонагреватель ГВС Электрич.в/нагр.ГВС Процесс отопл. Послойный бак ГВС Коммерч.водонагрГВС
CM042	ТемпПодЛин_ГВС Зоны	Измерение температуры подающей линии или ГВС зоны	-10 °C - 140 °C	Зона со смесителем Бассейн Водонагреватель ГВС Электрич.в/нагр.ГВС Процесс отопл. Послойный бак ГВС Коммерч.водонагрГВС

Код	Текст на дисплее	Описание	Диапазон	Подменю
CM043	ТемпПодЛин_ГВС Зоны	Измерение температуры подающей линии или ГВС зоны	-10 °C - 140 °C	Зона со смесителем Бассейн Водонагрева тель ГВС Электрич.в/ нагр.ГВС Процесс отопл. Послойный бак ГВС Коммерч.вод онагрГВС
CM044	ТемпПодЛин_ГВС Зоны	Измерение температуры подающей линии или ГВС зоны	-10 °C - 140 °C	Зона со смесителем Бассейн Водонагрева тель ГВС Электрич.в/ нагр.ГВС Процесс отопл. Послойный бак ГВС Коммерч.вод онагрГВС
CM060	ЧастВращНасос3 оны	Текущая скорость вращения насоса зоны	0 % - 100 %	Прямая зона Зона со смесителем Бассейн Высокотемпе рат. зона Зона фэнкойла Водонагрева тель ГВС Электрич.в/ нагр.ГВС Процесс отопл. Послойный бак ГВС Коммерч.вод онагрГВС
CM061	ЧастВращНасос3 оны	Текущая скорость вращения насоса зоны	0 % - 100 %	Прямая зона Зона со смесителем Бассейн Высокотемпе рат. зона Зона фэнкойла Водонагрева тель ГВС Электрич.в/ нагр.ГВС Процесс отопл. Послойный бак ГВС Коммерч.вод онагрГВС

Код	Текст на дисплее	Описание	Диапазон	Подменю
CM062	ЧастВращНасос3 оны	Текущая скорость вращения насоса зоны	0 % - 100 %	Прямая зона Зона со смесителем Бассейн Высокотемпе рат. зона Зона фэнкойла Водонагрева тель ГВС Электрич.в/ нагр.ГВС Процесс отопл. Послойный бак ГВС Коммерч.вод онагрГВС
CM063	ЧастВращНасос3 оны	Текущая скорость вращения насоса зоны	0 % - 100 %	Прямая зона Зона со смесителем Бассейн Высокотемпе рат. зона Зона фэнкойла Водонагрева тель ГВС Электрич.в/ нагр.ГВС Процесс отопл. Послойный бак ГВС Коммерч.вод онагрГВС
CM064	ЧастВращНасос3 оны	Текущая скорость вращения насоса зоны	0 % - 100 %	Прямая зона Зона со смесителем Бассейн Высокотемпе рат. зона Зона фэнкойла Водонагрева тель ГВС Электрич.в/ нагр.ГВС Процесс отопл. Послойный бак ГВС Коммерч.вод онагрГВС

Код	Текст на дисплее	Описание	Диапазон	Подменю
CM070	ЗадТемпПодЛин3 он	Текущая заданная температура подающей линии зоны	0 °С - 150 °С	Прямая зона Зона со смесителем Бассейн Высокотемперат. зона Зона фэнкойла Водонагреватель ГВС Электрич.в/нагр.ГВС Процесс отопл. Послойный бак ГВС Встроенн. в/нагр.ГВС Коммерч.водонагрГВС
CM071	ЗадТемпПодЛин3 он	Текущая заданная температура подающей линии зоны	0 °С - 150 °С	Прямая зона Зона со смесителем Бассейн Высокотемперат. зона Зона фэнкойла Водонагреватель ГВС Электрич.в/нагр.ГВС Процесс отопл. Послойный бак ГВС Встроенн. в/нагр.ГВС Коммерч.водонагрГВС
CM072	ЗадТемпПодЛин3 он	Текущая заданная температура подающей линии зоны	0 °С - 150 °С	Прямая зона Зона со смесителем Бассейн Высокотемперат. зона Зона фэнкойла Водонагреватель ГВС Электрич.в/нагр.ГВС Процесс отопл. Послойный бак ГВС Встроенн. в/нагр.ГВС Коммерч.водонагрГВС

Код	Текст на дисплее	Описание	Диапазон	Подменю
CM073	ЗадТемпПодЛин3 он	Текущая заданная температура подающей линии зоны	0 °C - 150 °C	Прямая зона Зона со смесителем Бассейн Высокотемперат. зона Зона фэнкойла Водонагреватель ГВС Электрич.в/нагр.ГВС Процесс отопл. Послойный бак ГВС Встроенн. в/нагр.ГВС Коммерч.водонагрГВС
CM074	ЗадТемпПодЛин3 он	Текущая заданная температура подающей линии зоны	0 °C - 150 °C	Прямая зона Зона со смесителем Бассейн Высокотемперат. зона Зона фэнкойла Водонагреватель ГВС Электрич.в/нагр.ГВС Процесс отопл. Послойный бак ГВС Встроенн. в/нагр.ГВС Коммерч.водонагрГВС
CM120	Текущий режим зоны	Текущий режим работы зоны	0 = Программа 1 = Ручной 2 = Антизамерзание 3 = Временный	Прямая зона Зона со смесителем Бассейн Высокотемперат. зона Зона фэнкойла Водонагреватель ГВС Электрич.в/нагр.ГВС Послойный бак ГВС Встроенн. в/нагр.ГВС Коммерч.водонагрГВС



Код	Текст на дисплее	Описание	Диапазон	Подменю
CM121	Текущий режим зоны	Текущий режим работы зоны	0 = Программа 1 = Ручной 2 = Антизамерзание 3 = Временный	Прямая зона Зона со смесителем Бассейн Высокотемперат. зона Зона фэнкойла Водонагреватель ГВС Электрич.в/нагр.ГВС Послойный бак ГВС Встроенн. в/нагр.ГВС Коммерч.водонагрГВС
CM122	Текущий режим зоны	Текущий режим работы зоны	0 = Программа 1 = Ручной 2 = Антизамерзание 3 = Временный	Прямая зона Зона со смесителем Бассейн Высокотемперат. зона Зона фэнкойла Водонагреватель ГВС Электрич.в/нагр.ГВС Послойный бак ГВС Встроенн. в/нагр.ГВС Коммерч.водонагрГВС
CM123	Текущий режим зоны	Текущий режим работы зоны	0 = Программа 1 = Ручной 2 = Антизамерзание 3 = Временный	Прямая зона Зона со смесителем Бассейн Высокотемперат. зона Зона фэнкойла Водонагреватель ГВС Электрич.в/нагр.ГВС Послойный бак ГВС Встроенн. в/нагр.ГВС Коммерч.водонагрГВС

Код	Текст на дисплее	Описание	Диапазон	Подменю
CM124	Текущий режим зоны	Текущий режим работы зоны	0 = Программа 1 = Ручной 2 = Антизамерзание 3 = Временный	Прямая зона Зона со смесителем Бассейн Высокотемперат. зона Зона фэнкойла Водонагреватель ГВС Электрич.в/нагр.ГВС Послойный бак ГВС Встроенн. в/нагр.ГВС Коммерч.водонагрГВС
CM130	Активн.текущ.зоны	Текущая активность зоны	0 = Защита от замерзания 1 = Пониженная 2 = Комфортный 3 = Защита от легионелл	Прямая зона Зона со смесителем Бассейн Высокотемперат. зона Зона фэнкойла Водонагреватель ГВС Электрич.в/нагр.ГВС Программа зоны Послойный бак ГВС Встроенн. в/нагр.ГВС Коммерч.водонагрГВС
CM131	Активн.текущ.зоны	Текущая активность зоны	0 = Защита от замерзания 1 = Пониженная 2 = Комфортный 3 = Защита от легионелл	Прямая зона Зона со смесителем Бассейн Высокотемперат. зона Зона фэнкойла Водонагреватель ГВС Электрич.в/нагр.ГВС Программа зоны Послойный бак ГВС Встроенн. в/нагр.ГВС Коммерч.водонагрГВС

Код	Текст на дисплее	Описание	Диапазон	Подменю
CM132	Активн.текущ.зоны	Текущая активность зоны	0 = Защита от замерзания 1 = Пониженная 2 = Комфортный 3 = Защита от легионелл	Прямая зона Зона со смесителем Бассейн Высокотемперат. зона Зона фэнкойла Водонагреватель ГВС Электрич.в/нагр.ГВС Программа зоны Послойный бак ГВС Встроенн. в/нагр.ГВС Коммерч.водонагрГВС
CM133	Активн.текущ.зоны	Текущая активность зоны	0 = Защита от замерзания 1 = Пониженная 2 = Комфортный 3 = Защита от легионелл	Прямая зона Зона со смесителем Бассейн Высокотемперат. зона Зона фэнкойла Водонагреватель ГВС Электрич.в/нагр.ГВС Программа зоны Послойный бак ГВС Встроенн. в/нагр.ГВС Коммерч.водонагрГВС
CM134	Активн.текущ.зоны	Текущая активность зоны	0 = Защита от замерзания 1 = Пониженная 2 = Комфортный 3 = Защита от легионелл	Прямая зона Зона со смесителем Бассейн Высокотемперат. зона Зона фэнкойла Водонагреватель ГВС Электрич.в/нагр.ГВС Программа зоны Послойный бак ГВС Встроенн. в/нагр.ГВС Коммерч.водонагрГВС

Код	Текст на дисплее	Описание	Диапазон	Подменю
CM190	ЗадКомнТемпЗоны	Желаемая комнатная температура зоны	0 °C - 50 °C	Прямая зона Зона со смесителем Высокотемперат. зона Зона фэнкойла
CM191	ЗадКомнТемпЗоны	Желаемая комнатная температура зоны	0 °C - 50 °C	Прямая зона Зона со смесителем Высокотемперат. зона Зона фэнкойла
CM192	ЗадКомнТемпЗоны	Желаемая комнатная температура зоны	0 °C - 50 °C	Прямая зона Зона со смесителем Высокотемперат. зона Зона фэнкойла
CM193	ЗадКомнТемпЗоны	Желаемая комнатная температура зоны	0 °C - 50 °C	Прямая зона Зона со смесителем Высокотемперат. зона Зона фэнкойла
CM194	ЗадКомнТемпЗоны	Желаемая комнатная температура зоны	0 °C - 50 °C	Прямая зона Зона со смесителем Высокотемперат. зона Зона фэнкойла
CM200	ТекущРежОтоплЗоны	Отображение текущего режима работы зоны	0 = Режим ожидания 1 = Отопление 2 = Охлаждение	Прямая зона Зона со смесителем Бассейн Высокотемперат. зона Зона фэнкойла
CM201	ТекущРежОтоплЗоны	Отображение текущего режима работы зоны	0 = Режим ожидания 1 = Отопление 2 = Охлаждение	Прямая зона Зона со смесителем Бассейн Высокотемперат. зона Зона фэнкойла
CM202	ТекущРежОтоплЗоны	Отображение текущего режима работы зоны	0 = Режим ожидания 1 = Отопление 2 = Охлаждение	Прямая зона Зона со смесителем Бассейн Высокотемперат. зона Зона фэнкойла

Код	Текст на дисплее	Описание	Диапазон	Подменю
CM203	ТекущРежОтопл3 оны	Отображение текущего режима работы зоны	0 = Режим ожидания 1 = Отопление 2 = Охлаждение	Прямая зона Зона со смесителем Бассейн Высокотемперат. зона Зона фэнкойла
CM204	ТекущРежОтопл3 оны	Отображение текущего режима работы зоны	0 = Режим ожидания 1 = Отопление 2 = Охлаждение	Прямая зона Зона со смесителем Бассейн Высокотемперат. зона Зона фэнкойла
CM210	Зона, наруж. темпер.	Текущая наружная температура зоны	-70 °C - 70 °C	Прямая зона Зона со смесителем Высокотемперат. зона Зона фэнкойла
CM211	Зона, наруж. темпер.	Текущая наружная температура зоны	-70 °C - 70 °C	Прямая зона Зона со смесителем Высокотемперат. зона Зона фэнкойла
CM212	Зона, наруж. темпер.	Текущая наружная температура зоны	-70 °C - 70 °C	Прямая зона Зона со смесителем Высокотемперат. зона Зона фэнкойла
CM213	Зона, наруж. темпер.	Текущая наружная температура зоны	-70 °C - 70 °C	Прямая зона Зона со смесителем Высокотемперат. зона Зона фэнкойла
CM214	Зона, наруж. темпер.	Текущая наружная температура зоны	-70 °C - 70 °C	Прямая зона Зона со смесителем Высокотемперат. зона Зона фэнкойла
CM250	ЗонТемпВерхГВС	Измерение температуры в верхней части водонагревателя для ГВС зоны	-10 °C - 120 °C	Послойный бак ГВС
CM251	ЗонТемпВерхГВС	Измерение температуры в верхней части водонагревателя для ГВС зоны	-10 °C - 120 °C	Послойный бак ГВС
CM252	ЗонТемпВерхГВС	Измерение температуры в верхней части водонагревателя для ГВС зоны	-10 °C - 120 °C	Послойный бак ГВС
CM253	ЗонТемпВерхГВС	Измерение температуры в верхней части водонагревателя для ГВС зоны	-10 °C - 120 °C	Послойный бак ГВС
CM254	ЗонТемпВерхГВС	Измерение температуры в верхней части водонагревателя для ГВС зоны	-10 °C - 120 °C	Послойный бак ГВС

Таб 120 Навигация для уровня Специалиста

Уровень	Путь меню
Специалист	☰ > Установка > SCB-10 > подменю <sup>(1)</sup> > Параметры, счетчики, сигналы > Сигналы
(1) Для правильной навигации см. столбец «Подменю» в следующей таблице. Сигналы сгруппированы по функциональности.	

Таб 121 Сигналы на уровне Специалиста

Код	Текст на дисплее	Описание	Диапазон	Подменю
AM200	Статус контакта 1	Статус контакта состояния 1. Значение зависит от текущей настройки функции.	0 = Выкл. 1 = Вкл.	Информ. о статусе
BM001	ИзмерТемпБуфер Бака	Измеренная температура буферного бака	-1 °C - 150 °C	Пасс. буферный бак Пасс.буф.бак 1 датч Пасс.буф.бак 2 датч
BM002	ИзмерТемпБуфер Бака	Измеренная температура буферного бака	-1 °C - 150 °C	Пасс. буферный бак Пасс.буф.бак 1 датч Пасс.буф.бак 2 датч
BM020	Режим буферн. бака	Текущий режим работы буферного бака	0 = Развязка водонагр. 1 = Буферный бак	Пасс.буф.бак 1 датч Пасс.буф.бак 2 датч
CM160	ЗонМодулТеплопо треб	Наличие модулирующего запроса на тепло зоны	0 = Нет 1 = Да	Прямая зона Зона со смесителем Высокотемперат. зона Зона фэнкойла Электрич.в/нагр.ГВС Послойный бак ГВС
CM161	ЗонМодулТеплопо треб	Наличие модулирующего запроса на тепло зоны	0 = Нет 1 = Да	Прямая зона Зона со смесителем Высокотемперат. зона Зона фэнкойла Электрич.в/нагр.ГВС Послойный бак ГВС
CM162	ЗонМодулТеплопо треб	Наличие модулирующего запроса на тепло зоны	0 = Нет 1 = Да	Прямая зона Зона со смесителем Высокотемперат. зона Зона фэнкойла Электрич.в/нагр.ГВС Послойный бак ГВС

Код	Текст на дисплее	Описание	Диапазон	Подменю
CM163	ЗонМодулТеплоп треб	Наличие модулирующего запроса на тепло зоны	0 = Нет 1 = Да	Прямая зона Зона со смесителем Высокотемперат. зона Зона фэнкойла Электрич.в/нагр.ГВС Послойный бак ГВС
CM164	ЗонМодулТеплоп треб	Наличие модулирующего запроса на тепло зоны	0 = Нет 1 = Да	Прямая зона Зона со смесителем Высокотемперат. зона Зона фэнкойла Электрич.в/нагр.ГВС Послойный бак ГВС
CM290	ЗонСтатВторНасП лавБа	Статус насоса вторичного контура бассейна зоны	0 = Выкл. 1 = Вкл.	Бассейн
CM291	ЗонСтатВторНасП лавБа	Статус насоса вторичного контура бассейна зоны	0 = Выкл. 1 = Вкл.	Бассейн
CM292	ЗонСтатВторНасП лавБа	Статус насоса вторичного контура бассейна зоны	0 = Выкл. 1 = Вкл.	Бассейн
CM293	ЗонСтатВторНасП лавБа	Статус насоса вторичного контура бассейна зоны	0 = Выкл. 1 = Вкл.	Бассейн
CM294	ЗонСтатВторНасП лавБа	Статус насоса вторичного контура бассейна зоны	0 = Выкл. 1 = Вкл.	Бассейн
CM300	ЗонВыхРезервПит ан	Статус выходов, используемых для дополнительного электрического источника тепла зоны	0 = Выкл. 1 = Вкл.	Электрич.в/нагр.ГВС
CM301	ЗонВыхРезервПит ан	Статус выходов, используемых для дополнительного электрического источника тепла зоны	0 = Выкл. 1 = Вкл.	Электрич.в/нагр.ГВС
CM302	ЗонВыхРезервПит ан	Статус выходов, используемых для дополнительного электрического источника тепла зоны	0 = Выкл. 1 = Вкл.	Электрич.в/нагр.ГВС
CM303	ЗонВыхРезервПит ан	Статус выходов, используемых для дополнительного электрического источника тепла зоны	0 = Выкл. 1 = Вкл.	Электрич.в/нагр.ГВС
CM304	ЗонВыхРезервПит ан	Статус выходов, используемых для дополнительного электрического источника тепла зоны	0 = Выкл. 1 = Вкл.	Электрич.в/нагр.ГВС
EM000	ВходДатчКонфПл Упр	Конфигурация токового входа датчика на интеллектуальной плате управления SCB	0 = Выключено 1 = Водонагреватель ГВС 2 = Верх.водонагрев. ГВС 3 = Датчик буфер. бака 4 = Верх. буферного бака 5 = Система (каскад)	Аналоговый вход
EM001	ВходДатчКонфПл Упр	Конфигурация токового входа датчика на интеллектуальной плате управления SCB	0 = Выключено 1 = Водонагреватель ГВС 2 = Верх.водонагрев. ГВС 3 = Датчик буфер. бака 4 = Верх. буферного бака 5 = Система (каскад)	Аналоговый вход

Код	Текст на дисплее	Описание	Диапазон	Подменю
EM010	0–10ВПлатУправл	Измерение напряжения на входе 0–10 В интеллектуальной платы управления SCB	0 В - 10 В	Вход 0–10 В
EM018	ВходЗадТемп0–10В	Заданная температура для входа 0–10 В	0 °С - 100 °С	Вход 0–10 В
EM021	Зад.мощность 0–10В	Заданная мощность для входа 0–10 В	0 % - 100 %	Вход 0–10 В
EM024	СтатусTAS	Статус системы титанового анода для защиты от коррозии - TAS	0 = Коротк. замыкание 1 = Обрыв цепи 2 = Не в норме 3 = ОК	НастрТитанА нод
EM046	ЦифрВхИнтПлУпр	Статус цифрового входа интеллектуальной платы управления SCB	0 = Выкл. 1 = Вкл.	Цифровой вход
NM000	№КаскТекущГене р	Номер в каскаде активного генератора	0 - 17	Управл. каскадом В
NM001	ТемпПодЛинСист Каск	Температура подающей линии каскада	-10 °С - 120 °С	Диспетч. генераторов Управл. каскадом В Генератор<> Потребит.
NM022	КолДоступСтупКа ск	Количество доступных ступеней каскада	0 - 255	Управл. каскадом В
NM023	НеобхКолСтупКас к	Количество запрошенных ступеней каскада	0 - 255	Управл. каскадом В
NM028	Кол-воГенерКаск	Кол-во генераторов, найденных в каскаде	0 - 255	Управл. каскадом В

Таб 122 Навигация для уровня Продвинутого специалиста

Уровень	Путь меню
Продвинутый специалист	≡ > Установка > SCB-10 > подменю <sup>(1)</sup> > Параметры, счетчики, сигналы > Расш. сигналы
(1) Для правильной навигации см. столбец «Подменю» в следующей таблице. Сигналы сгруппированы по функциональности.	

Таб 123 Сигналы на уровне Продвинутого специалиста

Код	Текст на дисплее	Описание	Диапазон	Подменю
AP078	Обнаружен д.наруж.т.	Обнаружен датчик наружной температуры для оборудования	0 = Нет 1 = Да	Наружная температура
BM021	Насос буферного бака	Режим насоса буферного бака	0 = Выкл. 1 = Вкл.	Пасс.буф.бак 1 датч Пасс.буф.бак 2 датч
CM010	Закр3-ходКлЗоны	Статус закрытия смесительного клапана зоны	0 = Нет 1 = Да	Зона со смесителем
CM011	Закр3-ходКлЗоны	Статус закрытия смесительного клапана зоны	0 = Нет 1 = Да	Зона со смесителем
CM012	Закр3-ходКлЗоны	Статус закрытия смесительного клапана зоны	0 = Нет 1 = Да	Зона со смесителем
CM013	Закр3-ходКлЗоны	Статус закрытия смесительного клапана зоны	0 = Нет 1 = Да	Зона со смесителем
CM014	Закр3-ходКлЗоны	Статус закрытия смесительного клапана зоны	0 = Нет 1 = Да	Зона со смесителем



Код	Текст на дисплее	Описание	Диапазон	Подменю
CM020	Откр3-ходКлЗоны	Статус открытия смесительного клапана зоны	0 = Нет 1 = Да	Зона со смесителем Бассейн Электрич.в/ нагр.ГВС
CM021	Откр3-ходКлЗоны	Статус открытия смесительного клапана зоны	0 = Нет 1 = Да	Зона со смесителем Бассейн Электрич.в/ нагр.ГВС
CM022	Откр3-ходКлЗоны	Статус открытия смесительного клапана зоны	0 = Нет 1 = Да	Зона со смесителем Бассейн Электрич.в/ нагр.ГВС
CM023	Откр3-ходКлЗоны	Статус открытия смесительного клапана зоны	0 = Нет 1 = Да	Зона со смесителем Бассейн Электрич.в/ нагр.ГВС
CM024	Откр3-ходКлЗоны	Статус открытия смесительного клапана зоны	0 = Нет 1 = Да	Зона со смесителем Бассейн Электрич.в/ нагр.ГВС
CM050	Стат. насоса зоны	Статус насоса зоны	0 = Нет 1 = Да	Прямая зона Зона со смесителем Бассейн Высокотемперат. зона Зона фэнкойла Водонагреватель ГВС Электрич.в/ нагр.ГВС Программа зоны Процесс отопл. Послойный бак ГВС Встроенн. в/ нагр.ГВС Коммерч.водонагрГВС

Код	Текст на дисплее	Описание	Диапазон	Подменю
CM051	Стат. насоса зоны	Статус насоса зоны	0 = Нет 1 = Да	Прямая зона Зона со смесителем Бассейн Высокотемперат. зона Зона фэнкойла Водонагреватель ГВС Электрич.в/нагр.ГВС Программа зоны Процесс отопл. Послойный бак ГВС Встроенн. в/нагр.ГВС Коммерч.водонагрГВС
CM052	Стат. насоса зоны	Статус насоса зоны	0 = Нет 1 = Да	Прямая зона Зона со смесителем Бассейн Высокотемперат. зона Зона фэнкойла Водонагреватель ГВС Электрич.в/нагр.ГВС Программа зоны Процесс отопл. Послойный бак ГВС Встроенн. в/нагр.ГВС Коммерч.водонагрГВС

Код	Текст на дисплее	Описание	Диапазон	Подменю
CM053	Стат. насоса зоны	Статус насоса зоны	0 = Нет 1 = Да	Прямая зона Зона со смесителем Бассейн Высокотемперат. зона Зона фэнкойла Водонагреватель ГВС Электрич.в/нагр.ГВС Программа зоны Процесс отопл. Послойный бак ГВС Встроенн. в/нагр.ГВС Коммерч.водонагрГВС
CM054	Стат. насоса зоны	Статус насоса зоны	0 = Нет 1 = Да	Прямая зона Зона со смесителем Бассейн Высокотемперат. зона Зона фэнкойла Водонагреватель ГВС Электрич.в/нагр.ГВС Программа зоны Процесс отопл. Послойный бак ГВС Встроенн. в/нагр.ГВС Коммерч.водонагрГВС
CM110	ЗонУставТемпБлЗонир	Заданная комнатная температура для комнатного модуля зоны	0 °C - 50 °C	Прямая зона Зона со смесителем Высокотемперат. зона Зона фэнкойла
CM111	ЗонУставТемпБлЗонир	Заданная комнатная температура для комнатного модуля зоны	0 °C - 50 °C	Прямая зона Зона со смесителем Высокотемперат. зона Зона фэнкойла

Код	Текст на дисплее	Описание	Диапазон	Подменю
CM112	ЗонУставТемпБлЗ онир	Заданная комнатная температура для комнатного модуля зоны	0 °C - 50 °C	Прямая зона Зона со смесителем Высокотемпе рат. зона Зона фэнкойла
CM113	ЗонУставТемпБлЗ онир	Заданная комнатная температура для комнатного модуля зоны	0 °C - 50 °C	Прямая зона Зона со смесителем Высокотемпе рат. зона Зона фэнкойла
CM114	ЗонУставТемпБлЗ онир	Заданная комнатная температура для комнатного модуля зоны	0 °C - 50 °C	Прямая зона Зона со смесителем Высокотемпе рат. зона Зона фэнкойла
CM140	ЗонСКонтрРазомк Терм	В зоне подключен контроллер OpenTherm	0 = Нет 1 = Да	Прямая зона Зона со смесителем Бассейн Высокотемпе рат. зона Зона фэнкойла Электрич.в/ нагр.ГВС Послойный бак ГВС
CM141	ЗонСКонтрРазомк Терм	В зоне подключен контроллер OpenTherm	0 = Нет 1 = Да	Прямая зона Зона со смесителем Бассейн Высокотемпе рат. зона Зона фэнкойла Электрич.в/ нагр.ГВС Послойный бак ГВС
CM142	ЗонСКонтрРазомк Терм	В зоне подключен контроллер OpenTherm	0 = Нет 1 = Да	Прямая зона Зона со смесителем Бассейн Высокотемпе рат. зона Зона фэнкойла Электрич.в/ нагр.ГВС Послойный бак ГВС

Код	Текст на дисплее	Описание	Диапазон	Подменю
CM143	ЗонСКонтрРазомк Терм	В зоне подключен контроллер OpenTherm	0 = Нет 1 = Да	Прямая зона Зона со смесителем Бассейн Высокотемпе рат. зона Зона фэнкойла Электрич.в/ нагр.ГВС Послойный бак ГВС
CM144	ЗонСКонтрРазомк Терм	В зоне подключен контроллер OpenTherm	0 = Нет 1 = Да	Прямая зона Зона со смесителем Бассейн Высокотемпе рат. зона Зона фэнкойла Электрич.в/ нагр.ГВС Послойный бак ГВС
CM150	СтатусЗапрТепло Зон	Состояние запроса на тепло вкл/выкл зоны	0 = Нет 1 = Да	Прямая зона Зона со смесителем Бассейн Высокотемпе рат. зона Зона фэнкойла Электрич.в/ нагр.ГВС Послойный бак ГВС
CM151	СтатусЗапрТепло Зон	Состояние запроса на тепло вкл/выкл зоны	0 = Нет 1 = Да	Прямая зона Зона со смесителем Бассейн Высокотемпе рат. зона Зона фэнкойла Электрич.в/ нагр.ГВС Послойный бак ГВС
CM152	СтатусЗапрТепло Зон	Состояние запроса на тепло вкл/выкл зоны	0 = Нет 1 = Да	Прямая зона Зона со смесителем Бассейн Высокотемпе рат. зона Зона фэнкойла Электрич.в/ нагр.ГВС Послойный бак ГВС

Код	Текст на дисплее	Описание	Диапазон	Подменю
CM153	СтатусЗапрТепло Зон	Состояние запроса на тепло вкл/выкл зоны	0 = Нет 1 = Да	Прямая зона Зона со смесителем Бассейн Высокотемпе рат. зона Зона фэнкойла Электрич.в/ нагр.ГВС Послойный бак ГВС
CM154	СтатусЗапрТепло Зон	Состояние запроса на тепло вкл/выкл зоны	0 = Нет 1 = Да	Прямая зона Зона со смесителем Бассейн Высокотемпе рат. зона Зона фэнкойла Электрич.в/ нагр.ГВС Послойный бак ГВС
CM180	Налич.ком.модул. зоны	Наличие датчика комнатной температуры в данной зоне	0 = Нет 1 = Да	Прямая зона Зона со смесителем Бассейн Высокотемпе рат. зона Зона фэнкойла Водонагрева тель ГВС Электрич.в/ нагр.ГВС Процесс отопл. Послойный бак ГВС Коммерч.вод онагрГВС
CM181	Налич.ком.модул. зоны	Наличие датчика комнатной температуры в данной зоне	0 = Нет 1 = Да	Прямая зона Зона со смесителем Бассейн Высокотемпе рат. зона Зона фэнкойла Водонагрева тель ГВС Электрич.в/ нагр.ГВС Процесс отопл. Послойный бак ГВС Коммерч.вод онагрГВС

Код	Текст на дисплее	Описание	Диапазон	Подменю
CM182	Налич.ком.модул. зоны	Наличие датчика комнатной температуры в данной зоне	0 = Нет 1 = Да	Прямая зона Зона со смесителем Бассейн Высокотемперат. зона Зона фэнкойла Водонагреватель ГВС Электрич.в/нагр.ГВС Процесс отопл. Послойный бак ГВС Коммерч.водонагрГВС
CM183	Налич.ком.модул. зоны	Наличие датчика комнатной температуры в данной зоне	0 = Нет 1 = Да	Прямая зона Зона со смесителем Бассейн Высокотемперат. зона Зона фэнкойла Водонагреватель ГВС Электрич.в/нагр.ГВС Процесс отопл. Послойный бак ГВС Коммерч.водонагрГВС
CM184	Налич.ком.модул. зоны	Наличие датчика комнатной температуры в данной зоне	0 = Нет 1 = Да	Прямая зона Зона со смесителем Бассейн Высокотемперат. зона Зона фэнкойла Водонагреватель ГВС Электрич.в/нагр.ГВС Процесс отопл. Послойный бак ГВС Коммерч.водонагрГВС
CM240	ЗонСвязНаружТемпер	Датчик наружной температуры подключен к зоне	0 = Нет 1 = Да	Прямая зона Зона со смесителем Высокотемперат. зона Зона фэнкойла

Код	Текст на дисплее	Описание	Диапазон	Подменю
CM241	ЗонСвязНаружТемпер	Датчик наружной температуры подключен к зоне	0 = Нет 1 = Да	Прямая зона Зона со смесителем Высокотемперат. зона Зона фэнкойла
CM242	ЗонСвязНаружТемпер	Датчик наружной температуры подключен к зоне	0 = Нет 1 = Да	Прямая зона Зона со смесителем Высокотемперат. зона Зона фэнкойла
CM243	ЗонСвязНаружТемпер	Датчик наружной температуры подключен к зоне	0 = Нет 1 = Да	Прямая зона Зона со смесителем Высокотемперат. зона Зона фэнкойла
CM244	ЗонСвязНаружТемпер	Датчик наружной температуры подключен к зоне	0 = Нет 1 = Да	Прямая зона Зона со смесителем Высокотемперат. зона Зона фэнкойла
CM280	ЗонЗадРасчКомпТемп	Внутренняя заданная комнатная темп., рассчитанная комнатный контроллером для зоны	0 °C - 100 °C	Прямая зона Зона со смесителем Высокотемперат. зона Зона фэнкойла
CM281	ЗонЗадРасчКомпТемп	Внутренняя заданная комнатная темп., рассчитанная комнатный контроллером для зоны	0 °C - 100 °C	Прямая зона Зона со смесителем Высокотемперат. зона Зона фэнкойла
CM282	ЗонЗадРасчКомпТемп	Внутренняя заданная комнатная темп., рассчитанная комнатный контроллером для зоны	0 °C - 100 °C	Прямая зона Зона со смесителем Высокотемперат. зона Зона фэнкойла
CM283	ЗонЗадРасчКомпТемп	Внутренняя заданная комнатная темп., рассчитанная комнатный контроллером для зоны	0 °C - 100 °C	Прямая зона Зона со смесителем Высокотемперат. зона Зона фэнкойла
CM284	ЗонЗадРасчКомпТемп	Внутренняя заданная комнатная темп., рассчитанная комнатный контроллером для зоны	0 °C - 100 °C	Прямая зона Зона со смесителем Высокотемперат. зона Зона фэнкойла



Код	Текст на дисплее	Описание	Диапазон	Подменю
CM320	ВремЗапускДопИс тТепл	Оценоч. время перед запуском дополнительного электрического источника тепла для водонагревателя ГВС	0 Минут - 1200 Минут	Коммерч.вод онагрГВС
CM321	ВремЗапускДопИс тТепл	Оценоч. время перед запуском дополнительного электрического источника тепла для водонагревателя ГВС	0 Минут - 1200 Минут	Коммерч.вод онагрГВС
CM322	ВремЗапускДопИс тТепл	Оценоч. время перед запуском дополнительного электрического источника тепла для водонагревателя ГВС	0 Минут - 1200 Минут	Коммерч.вод онагрГВС
CM323	ВремЗапускДопИс тТепл	Оценоч. время перед запуском дополнительного электрического источника тепла для водонагревателя ГВС	0 Минут - 1200 Минут	Коммерч.вод онагрГВС
CM324	ВремЗапускДопИс тТепл	Оценоч. время перед запуском дополнительного электрического источника тепла для водонагревателя ГВС	0 Минут - 1200 Минут	Коммерч.вод онагрГВС
EM014	НапрЗащТитОтКо рр	Измерение напряжения системы титанового анода для защиты от коррозии -TAS	0 В - 250 В	НастрТитана нод
EM023	ТекТокTAS	Система титанового анода для защиты от коррозии - TAS, измерение текущего тока	0 А - 655,35 А	НастрТитана нод
EM026	ДатчИзмВх	Измерение датчика входа интеллектуальной платы управления SCB	-15 °С - 120 °С	Аналоговый вход
EM027	ДатчИзмВх	Измерение датчика входа интеллектуальной платы управления SCB	-15 °С - 120 °С	Аналоговый вход
EM036	ДатчИзмСредВх	Среднее измерение датчика входа интеллектуальной платы управления SCB	-15 °С - 120 °С	Аналоговый вход
EM037	ДатчИзмСредВх	Среднее измерение датчика входа интеллектуальной платы управления SCB	-15 °С - 120 °С	Аналоговый вход
NM002	ВремМеждуСтупе нями	Время до запуска следующей ступени	0 Минут - 60 Минут	Управл. каскадом В

#### 10.4.7 Режим и подрежим

Таб 124 AM012 - Режим:

Код	Текст на дисплее	Пояснение
0	Режим ожидания	Оборудование находится в режиме готовности.
1	Запрос на тепло	Наличие запроса тепла.
2	Запуск горелки	Оборудование запускается.
3	Розжиг - отопление	Оборудование работает в режиме отопления.
4	Розжиг - ГВС	Оборудование работает в режиме горячего водоснабжения
5	Выключение горелки	Оборудование выключено.
6	Время выбега насоса	Насос продолжает работать после остановки оборудования.
8	Управляемое выключ.	Оборудование не запускается, так как не выполнены условия запуска.
9	Режим блокировки	Включен режим блокировки.
10	Режим ошибки	Включен режим ошибки.
11	Тест мин. мощн.	Включен режим теста минимальной мощности для отопления.

Код	Текст на дисплее	Пояснение
12	Тест макс.мощн.отопл	Включен режим теста максимальной мощности для отопления.
13	Тест.макс.мощн.ГВС	Включен режим теста максимальной мощности для горячего водоснабжения.
15	РучнЗапросТепла	Включен ручной запрос тепла для отопления.
16	Защита от замерзания	Включен режим защиты от замерзания.
19	Выполняется сброс	Оборудование перезапускается.
21	Остановлено	Оборудование выключено. Его необходимо перезапустить вручную.
23	Заводские испытания	Включен заводской тест мощности
200	Режим оборудования	Интерфейс сервисного модуля управляет функциями оборудования.
254	Неизвестно	Текущее состояние оборудования не определено.

Таб 125 AM014 - Подрежим

Код	Текст на дисплее	Пояснение
0	Режим ожидания	Оборудование ожидает процесса или действия.
1	Защита от тактования	Оборудование ожидает перезапуска, потому что имело место слишком много последовательных запросов тепла (защита от короткого цикла).
4	ОжиданиеУсловияПуска	Оборудование ожидает температуры, соответствующей условиям запуска.
10	ЗакрВнешГазовКлапан	Внешний газовый клапан открывается, когда эта опция подключена к оборудованию. Для управления клапаном необходимо подключить внешнюю дополнительную плату.
12	ЗакрЗаслонДымовГазов	Клапан дымовых газов открывается.
13	ВентПредвПродувка	Скорость вентилятора увеличивается для предварительной продувки.
14	ОжидСигнРазблокир	Оборудование ожидает замыкания входа разблокировки.
15	КомВклГорелВЛетнРеж	Команда запуска горелки передается в блок безопасности.
17	ПредваритРозжиг	Запуск розжига до открытия газового клапана.
18	Розжиг	Происходит розжиг.
19	Проверка пламени	Обнаружение пламени происходит после розжига.
20	Промеж.продувка	Вентилятор работает для продувки теплообменника после неудачной попытки розжига.
30	НормВнутрЗадЗначение	Оборудование работает до достижения заданного значения.
31	ОгранВнутрЗадЗначен	Оборудование работает до достижения заданного значения сокращенного интервала.
32	НормУправленМощност	Оборудование работает на заданном уровне мощности.
33	УровГрад1УправлМощн	Прекращение модуляции из-за резкого изменения температуры теплообменника по сравнению с уровнем 1 градуса.
34	УровГрад2УправлМощн	Модуляция до минимальной мощности из-за резкого изменения температуры теплообменника по сравнению с уровнем 2 градуса.
35	УровГрад3УправлМощн	Оборудование в режиме блокировки вследствие резкого изменения температуры теплообменника по сравнению с уровнем 1 градуса.
36	УпрМощнЗащПламя	Мощность горелки увеличивается из-за сигнала о низкой ионизации.
37	Время стабилизации	Оборудование в периоде стабилизации. Температура должна стабилизироваться, и температурная защита отключается.
38	Холодный пуск	Оборудование работает на пусковой мощности, чтобы предотвратить шумы холодного пуска.
39	ИтогПров	Оборудование возобновляет отопление после прерывания на нагрев горячей санитарно-технической воды.
40	ВсасУдалГорелк	Запрос горелки снят с блока безопасности.

Код	Текст на дисплее	Пояснение
41	ВентилПостПродувка	Вентилятор работает для продувки теплообменника после остановки оборудования.
44	ОстанВентил	Вентилятор выключен.
45	ОграничМощнПоДымГаз	Мощность оборудования уменьшается для снижения температуры дымовых газов.
48	ПониженнЗадЗначение	Заданная температура воды в подающей линии снижается для защиты теплообменника.
60	ВыбегНасоса	Насос включается после остановки оборудования для подачи оставшегося тепла в систему.
61	НасосОткрыт	Насос выключен.
63	ЗадТаймерЗащКорЦикл	-
105	Режим калибровки	Процесс электронной регулировки сгорания калибрует сгорание.
200	Инициализация выпол.	Инициализация завершена.
201	Инициализация CSU	CSU в режиме инициализации.
202	ИнициалИдентификатор	Идентификаторы инициализируются.
203	ИницПараметровBL	Параметры блокировки инициализируются.
204	ИнициализацияSU	Блок безопасности инициализируется.
205	ИницБлокировка	Блокировка инициализируется.
254	Состояние неизвестно	Подрезим не определен
255	ПревКолСбросОжид1Час	Блок безопасности заблокирован вследствие большого количества перезапусков. Подождите 60 минут или выключите и снова включите питание.

## 11 Техническое обслуживание

### 11.1 Регламент технического обслуживания



#### Важная информация

Котёл должен обслуживаться квалифицированным специалистом с соблюдением требований национальных и местных правил и норм.

- Обязателен ежегодный осмотр.
- Выполняйте стандартные процедуры проверки и технического обслуживания раз в год.
- При необходимости выполняйте специальные процедуры технического обслуживания.



#### Важная информация

Регулярность ревизии и технического обслуживания производить в соответствии с условиями эксплуатации. Это особенно касается следующих условий работы котла:

- постоянная эксплуатация (для определенных процессов)
- эксплуатация с низкой температурой подачи
- эксплуатация с высоким значением  $\Delta T$



#### Внимание

- Необходимо заменять дефектные или изношенные детали котла только на оригинальные детали.
- Во время работ по проверке и техническому обслуживанию следует в обязательном порядке заменять все уплотнения на снимаемых деталях.
- Убедиться, что все прокладки установлены правильно (абсолютно плоские кольца в соответствующих пазах обеспечивают герметичность для газа, воздуха и воды).
- В ходе выполнения проверки и обслуживания ни в коем случае нельзя допускать попадания воды (капель, брызг) на электрические компоненты.



#### Предупреждение

Следует всегда надевать защитные очки и пылезащитную маску при выполнении операций по очистке (при помощи сжатого воздуха).

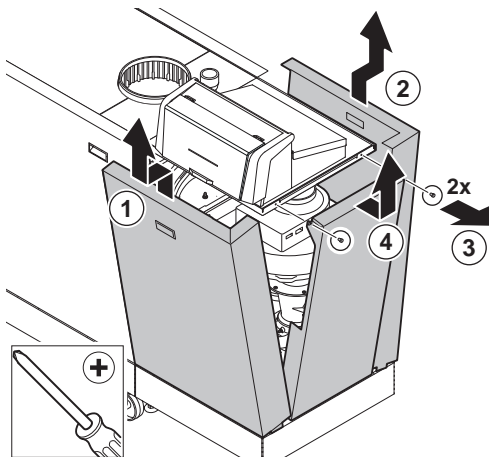


#### Риск поражения электрическим током

Убедиться, что котёл не находится под напряжением.

### 11.2 Открытие котла

Рис.108 Снятие панелей



AD-3001407-02

1. Снять панели в указанном порядке.

## 11.3 Стандартные операции по проверке и техническому обслуживанию

В ходе технического обслуживания следует всегда выполнять следующие стандартные операции по проверке и обслуживанию.



### Смотри

Руководство по обслуживанию котла в отношении специализированных работ по техническому обслуживанию. Это руководство можно найти на нашем веб-сайте.

### 11.3.1 Подготовка

Перед началом осмотра и технического обслуживания выполнить следующие действия:

1. Вывести котёл в режим максимальной мощности до нагрева воды в обратной линии примерно до 65 °С, чтобы просушить теплообменник со стороны отвода дымовых газов.
2. Проверить давление воды.  
Минимальное давление воды составляет 0,8 бар.  
Рекомендованное давление воды составляет от 1,5 до 2,0 бар.
  - 2.1. При необходимости выполнить подпитку системы отопления.
3. Проверьте ток ионизации на максимальной и на минимальной мощности.  
Значение будет установившимся через 1 минуту.
  - 3.1. Если значение ниже 3 мкА, то очистить или заменить электрод ионизации и розжига.
4. Проверить состояние и герметичность подключений отвода дымовых газов и забора воздуха.
5. Проверить сгорание, измерив процентное содержание O<sub>2</sub> в дымовых газах.

### 11.3.2 Проверка качества воды

Требования к качеству воды содержатся в нашем **Руководстве по качеству воды**.

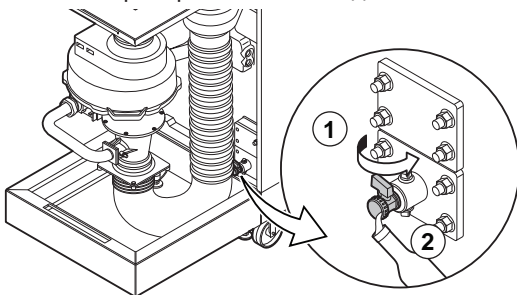


### Внимание

Несоблюдение требований к качеству воды может привести к повреждению котла и отмене гарантии.

1. Наполнить чистую бутылку водой из котла через кран для заполнения и слива.
2. Проверить качество данного образца воды.

Рис.109 Проверка качества воды

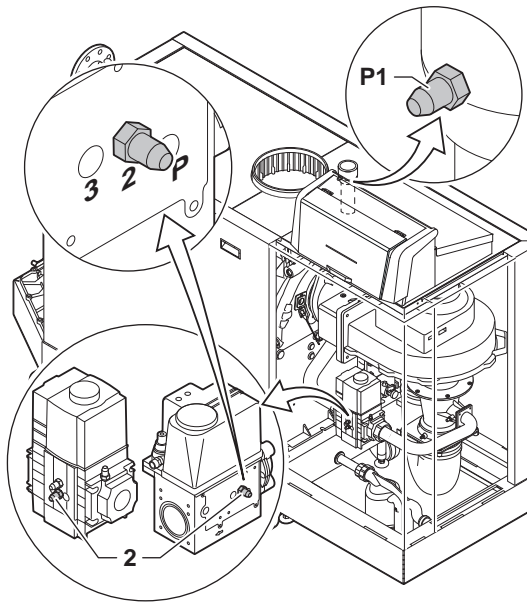


AD-3001567-01

### 11.3.3 Проверка газового фильтра

Газовый блок котла оснащён газовым фильтром. Проверить загрязнение газового фильтра. Выполнить следующие действия.

Рис.110 Измерительные отводы газового блока



1. Вывести котёл в режим максимальной мощности.
2. На измерительном отводе **P1** газопровода измерить входное давление газа.  
⇒ Входное давление газа должно составлять не менее 17 мбар.
3. Проверить входное давление газа на измерительном отводе **2** газового блока.
4. Сравнить измеренные значения со значениями в таблице.

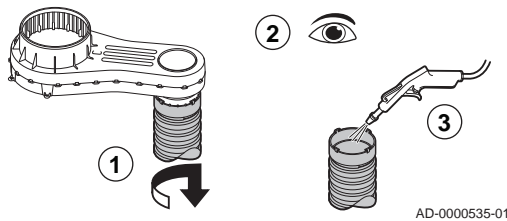
Таб 126 Минимальные значения входного давления газа на измерительном отводе газового блока 2

С 340-	С 640-	Минимальное значение, мбар
280	560	14
350	700	13
430	860	10
500	1000	10
570	1140	10
650	1300	10

5. Если измеренное значение ниже минимального значения, то почистить или заменить газовый фильтр.

### 11.3.4 Проверка и очистка гибкого трубопровода подачи воздуха

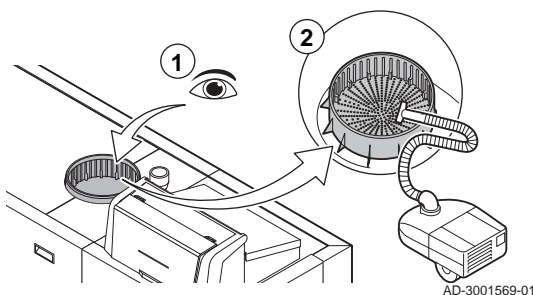
Рис.111 Очистка гибкого трубопровода подачи воздуха



1. Отсоединить гибкий трубопровод от заборника, отвернув байонетное соединение.
2. Проверить, что гибкий трубопровод не грязный, и что он не поврежден.
3. При помощи тряпки или мягкой щетки удалите следы грязи с гибкого трубопровода.
4. Замените гибкий трубопровод, если он негерметичен и/или он поврежден.

### 11.3.5 Проверка коллектора для сбора загрязнений подачи воздуха

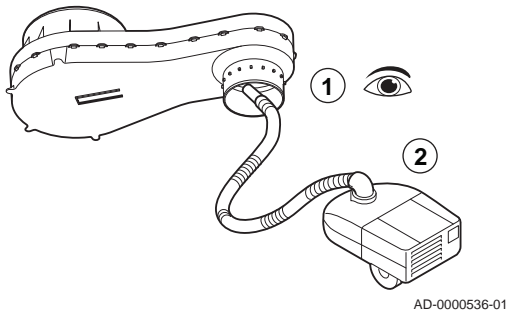
Рис.112 Коллектор для сбора загрязнений



При необходимости, для доступа к коллектору для сбора загрязнений отсоединить от котла трубопровод подачи воздуха или входной воздушный фильтр.

1. Визуально проверить, имеются ли следы грязи в коллекторе для сбора загрязнений.
2. Сначала удалить основные загрязнения, затем очистить коллектор пылесосом или салфеткой.

Рис.113 Воздушная камера



AD-0000536-01

### 11.3.6 Проверка воздухозаборника

1. Проверьте наличие загрязнений в воздухозаборнике
2. Очистите воздухозаборник при помощи вакуумного очистителя. Выполните очистку через отверстие для подсоединения гибкого трубопровода воздуха.

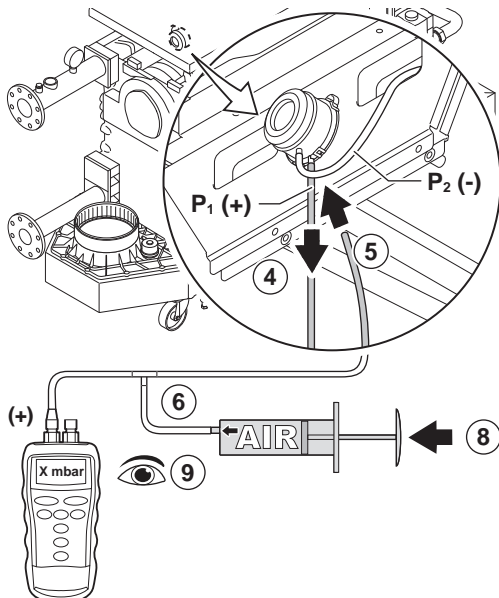
#### **i** Важная информация

При наличии загрязнений в воздухозаборнике, необходимо снять и очистить следующие детали:

- Обратный клапан
- Труба Вентури
- Вентилятор

### 11.3.7 Проверка дифференциального реле давления воздуха

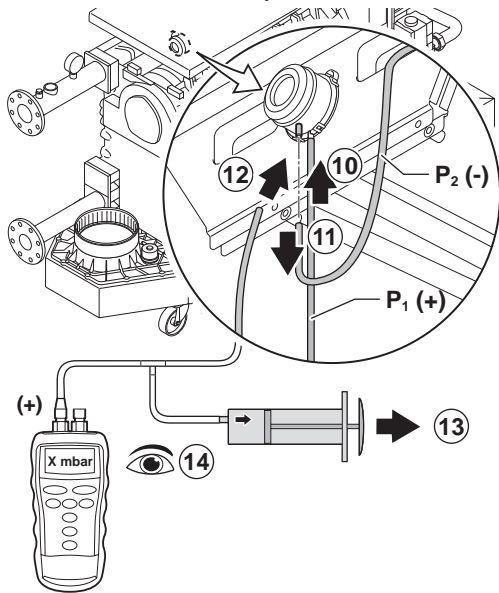
Рис.114 Положительная (+) сторона дифференциального реле давления воздуха



AD-3001570-01

1. Выключить котел.
2. Удалить любые следы грязи из всех соединений для гибких трубок и реле дифференциального давления воздуха.
3. Проверить состояние и усилие затяжки гибких трубок на дифференциальном реле давления воздуха.  
⇒ В случае необходимости заменить гибкие трубки.
4. Отсоединить гибкую силиконовую трубку от стороны + (P1) дифференциального реле давления воздуха.
5. Подключить гибкую трубку к стороне + дифференциального реле давления воздуха.
6. Взять тройник и подключить его следующим образом:
  - 6.1. Подсоединить один конец тройника к гибкой трубке со стороны + дифференциального реле давления воздуха.
  - 6.2. Подсоединить один конец тройника к большому пластиковому шприцу.
  - 6.3. Подсоединить другой конец тройника к манометру.
7. Включить котёл.
8. Очень медленно выдавливать шприц до появления кода ошибки **E.04.08** на дисплее.
9. Проверить давление, измеренное манометром в этой точке. Это давление отключения.  
⇒ Давление отключения правильное, если оно составляет от 5,5 до 6,5 мбар. Если это давление более высокое или более низкое, то есть проблемы с дифференциальным реле давления воздуха.

Рис.115 Отрицательная (-) сторона дифференциального реле давления воздуха



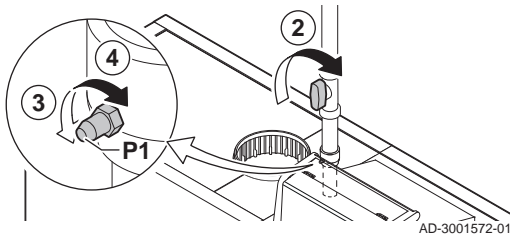
10. Отсоединить гибкую трубку шприца от стороны + дифференциального реле давления воздуха и подсоединить исходную гибкую трубку.
11. Отсоединить гибкую силиконовую трубку от стороны - (P2) реле дифференциального давления воздуха
12. Подсоединить сторону - реле дифференциального давления воздуха к гибкой трубке, идущей от тройника.
13. Очень медленно вытягивать шприц до появления кода ошибки **E.04.08** на дисплее.
14. Проверить давление, измеренное манометром в этой точке. Это давление отключения.  
 ⇒ Давление отключения правильное, если оно составляет от -5,5 до -6,5 мбар. Если это давление более высокое или более низкое, то есть проблемы с дифференциальным реле давления воздуха.

AD-3001571-01

### 11.3.8 Мониторинг проверки утечки газа (VPS)

Проверка VPS включает две операции: проверку VPS на герметичность и проверку значения отключения. Выполнить следующие действия.

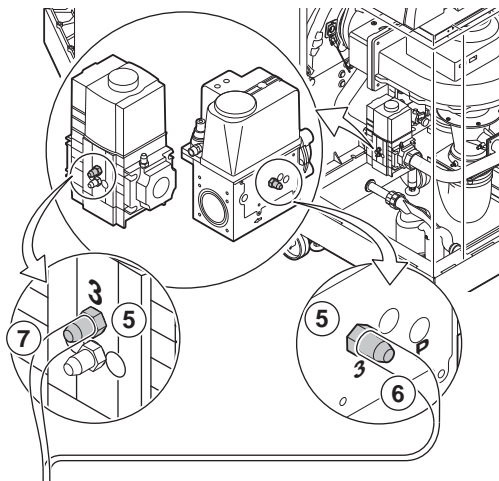
Рис.116 Подготовка газового контура



1. Выключить котел.
2. Закрыть газовый кран котла.
3. Сбросить давление в газопроводе, отвернув винт на измерительном отводе P1.
4. Затянуть винт после сброса давления в газопроводе.

AD-3001572-01

Рис.117 Подключение гибкой трубки

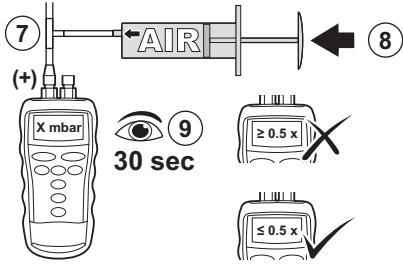


5. Отвернуть винт на измерительном отводе 3 газового блока.
6. Подключить гибкую трубку к измерительному отводу 3 газового блока.

AD-3001573-01



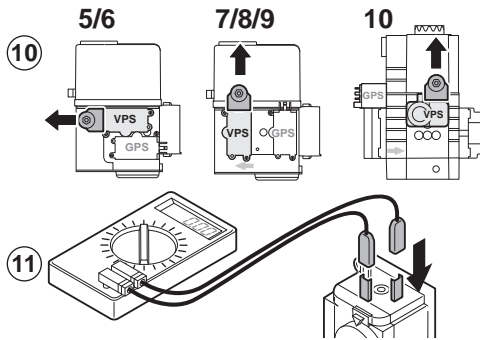
Рис.118 Проверка VPS на герметичность



AD-3001574-01

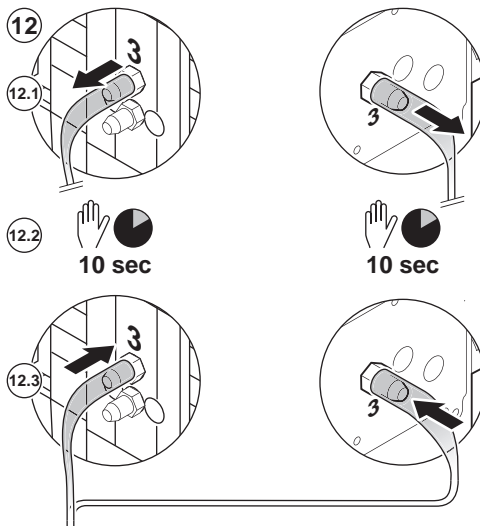
7. Взять тройник и подключить его следующим образом:
  - 7.1. Подключить один конец тройника к гибкой трубке от измерительного отвода **3**.
  - 7.2. Подсоединить один конец тройника к большому пластиковому шприцу.
  - 7.3. Подсоединить другой конец тройника к манометру.
8. Медленно нажимать на поршень шприца до тех пор, пока манометр не будет показывать минимальное входное давление газа.
9. Проверить измеряемое значение в течение 30 секунд.
  - ⇒ Если давление упало больше, чем на половину, то это свидетельствует о наличии утечки газа: В случае необходимости заменить газовый блок или VPS.
10. Для проверки значения отключения VPS отсоединить штекер от VPS.
11. Подключить омметр к клеммам **2** и **3** на VPS.

Рис.119 Подключение омметра



AD-3001575-01

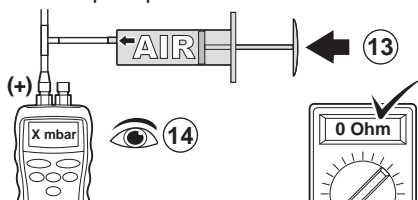
Рис.120 Сброс давления



AD-3001576-01

12. Полностью сбросить давление на газовом управляющем клапане:
  - 12.1. Снять гибкую трубку с измерительного отвода **3** газового блока.
  - 12.2. Подождать 10 секунд.
  - 12.3. Подсоединить гибкую трубку к измерительному отводу **3**.

Рис.121 Проверка значения отключения



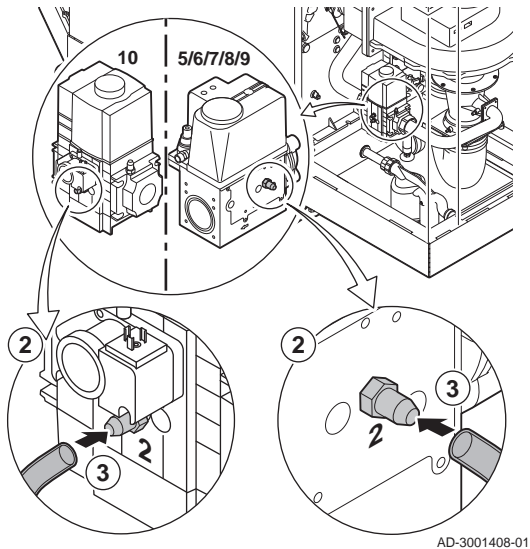
AD-3001577-01

13. Очень медленно нажимать поршень шприца до тех пор, пока омметр не будет показывать  $0 \Omega$ .
14. Проверить измеренное давление в этой точке.
  - ⇒ Если измеренное давление отличается более, чем на 2 мбар от значения, заданного на VPS, то установить реле давления на правильное измеренное значение или заменить VPS.

### 11.3.9 Проверка реле минимального давления газа (GPS)

1. Выключить котёл.

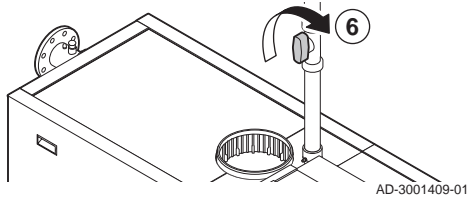
Рис.122 Подключить манометр



AD-3001408-01

2. Отвернуть винт на измерительном отводе 2 газового блока.
3. Подключить манометр к измерительному отводу 2 газового блока.
4. Включить котёл.
5. Вывести котел в режим минимальной мощности.

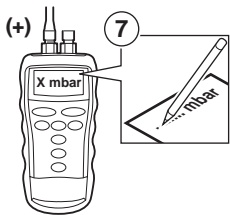
Рис.123 Закрыть газовый кран



AD-3001409-01

6. Очень медленно закрыть газовый кран котла до появления на дисплее кода ошибки **H.01.09**.

Рис.124 Проверить значение



AD-3001410-01

7. Сравнить измеренные значения с минимальным значением в таблице.

Таб 127 Значение реле минимального давления газа

С 340-	С 640-	Минимальное значение, мбар
280	560	14
350	700	13
430	860	10
500	1000	10
570	1140	10
650	1300	10

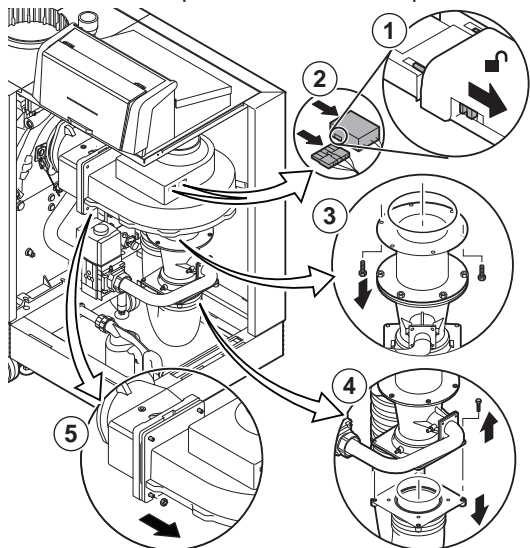
8. Если измеренное значение ниже, то настроить реле давления газа на правильное значение или заменить его.

## 11.4 Особые операции по техническому обслуживанию

При необходимости выполните особые операции по техническому обслуживанию, следуя руководству по проверке и техническому обслуживанию. Для проведения технического обслуживания выполните следующие действия.

### 11.4.1 Очистка вентилятора, обратного клапана и трубки Вентури.

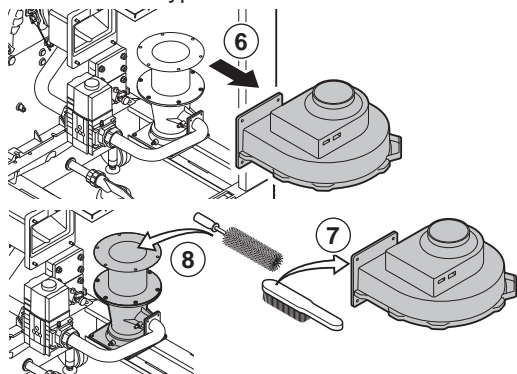
Рис.125 Разборка блока вентилятора



AD-3001584-01

1. Отжать назад защитные защелки с двух сторон электрического разъема для его разблокировки.
2. Снять электрические подключения с вентилятора.
3. Отвернуть болты переходного элемента под вентилятором.  
⇒ Подпереть газовый блок, например, при помощи деревянного бруска.
4. Отсоединить гибкий трубопровод подачи воздуха от трубы Вентури.
5. Отвернуть гайки на выходе вентилятора.

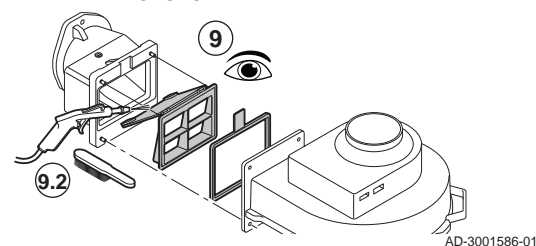
Рис.126 Очистка вентилятора и трубы Вентури



AD-3001585-01

6. Отсоединить вентилятор от адаптера.
7. Почистить вентилятор мягкой пластиковой щеткой.
8. Почистить трубу Вентури мягкой пластиковой щеткой.

Рис.127 Проверка и очистка обратного клапана



AD-3001586-01

9. Осмотреть обратный клапан.
  - 9.1. Заменить обратный клапан, если он неисправен или существенно поврежден.
  - 9.2. Очистить обратный клапан мягкой пластиковой щеткой или сжатым воздухом, если он не нуждается в замене.
10. Собрать блок в обратной последовательности.



#### Важная информация

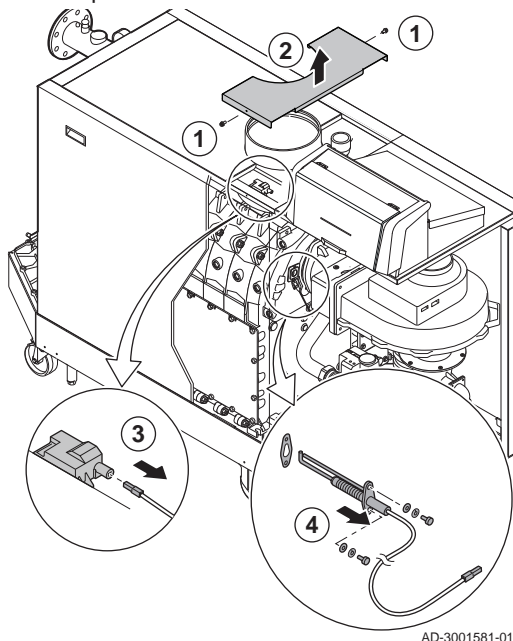
Подсоединить электрический кабель вентилятора.

### 11.4.2 Замена электрода ионизации/розжига

Электрод ионизации/розжига необходимо заменить, если:

- Ток ионизации < 3 мкА.
- Электрод изношен или поврежден.
- Особые операции по техническому обслуживанию выполнены.

Рис.128 Замена электрода ионизации/розжига



AD-3001581-01

1. Отвернуть два винта от верхней центральной панели обшивки.
2. Снять верхнюю центральную панель обшивки.
3. Снять разъём электрода с трансформатора розжига.

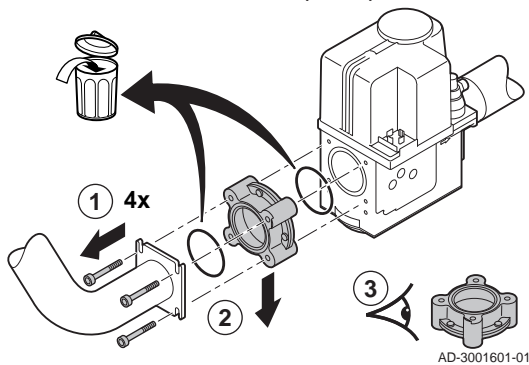
**i Важная информация**  
Кабель розжига закреплён на электроде и не может быть снят.

4. Отвернуть два винта на электроде.
5. Снять электрод.
6. Установить новый электрод.

**! Внимание**  
Для предотвращения повреждения устанавливать новый электрод только после очистки и сборки горелки.

7. Собрать всё в обратной последовательности.

Рис.129 Снятие газового фильтра

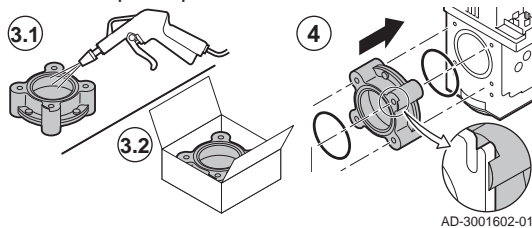


AD-3001601-01

### 11.4.3 Очистка газового фильтра – 5–9-секционные котлы

1. Выкрутить четыре винта из газовой трубы.
2. Снять газовый фильтр.

Рис.130 Очистка и установка газового фильтра

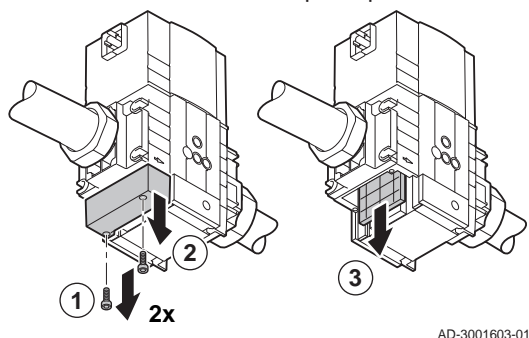


AD-3001602-01

3. Осмотреть газовый фильтр.
  - 3.1. В случае необходимости заменить газовый фильтр.
  - 3.2. Очистить газовый фильтр, не используя жидкостей (встряхнуть или осторожно продуть), если он не нуждается в замене.
4. Собрать блок в обратной последовательности. Убедиться, что гребень на газовом фильтре расположен указанным образом.

### 11.4.4 Очистка газового фильтра – 10-секционные котлы

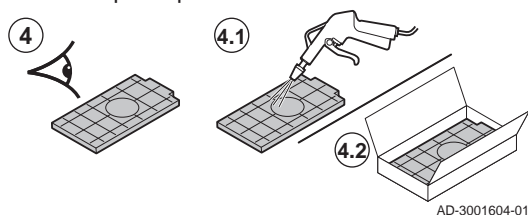
Рис.131 Снятие газового фильтра



AD-3001603-01

1. Выкрутить два винта из крышки газового фильтра.
2. Снять крышку.
3. Снять газовый фильтр.

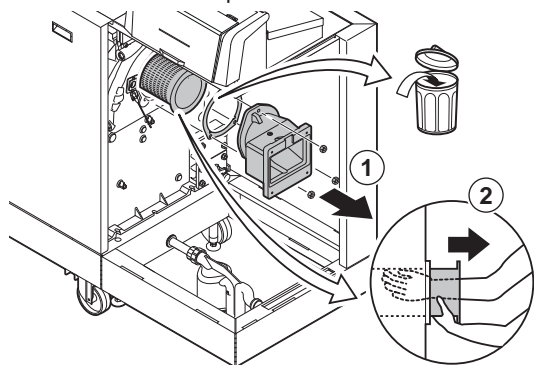
Рис.132 Осмотр и очистка газового фильтра



AD-3001604-01

4. Осмотреть газовый фильтр.
  - 4.1. В случае необходимости заменить газовый фильтр.
  - 4.2. Очистить газовый фильтр, не используя жидкостей (встряхнуть или осторожно продуть), если он не нуждается в замене.
5. Собрать блок в обратной последовательности.

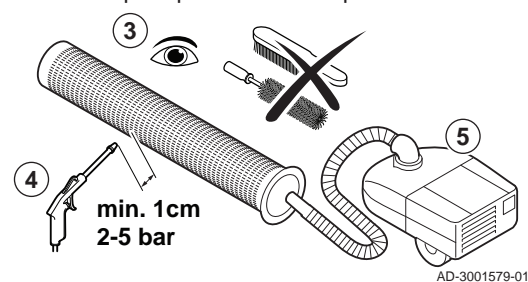
Рис.133 Снятие горелки



AD-3001578-01

1. Отвернуть болты адаптера и снять его.
2. Поднять горелку над теплообменником.

Рис.134 Проверка и чистка горелки



AD-3001579-01

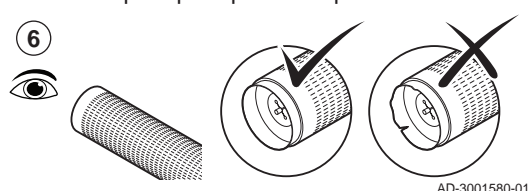
3. Проверить горелку.
4. Очистить наружную часть горелки сжатым воздухом под давлением от 2 до 5 бар.

**Внимание**

- Минимальное расстояние от поверхности горелки – 1 см.
- Никогда не очищать поверхность горелки щеткой или аналогичными предметами.

5. При помощи пылесоса очистить внутреннюю поверхность горелки.

Рис.135 Проверка крышки горелки



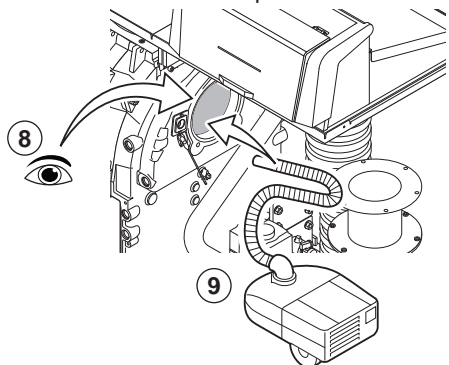
AD-3001580-01

6. Проверить крышку горелки.  
⇒ Заменить горелку или крышку, если она неисправна или существенно повреждена.
7. Отодвинуть горелку в сторону, убедившись, что она не может быть повреждена.

**Внимание**

- Сначала очистить теплообменник, коллектор для сбора конденсата и сифон и только после этого установить горелку на место.

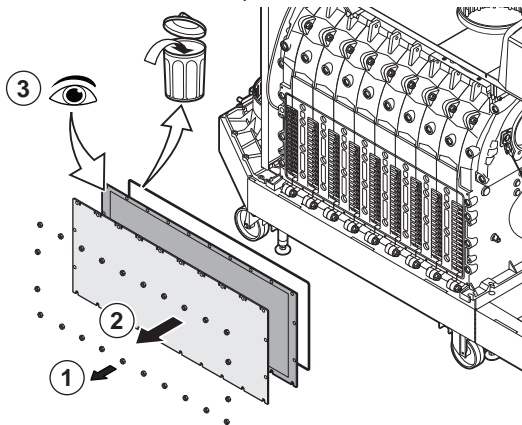
Рис.136 Очистка зоны горелки



AD-3001587-01

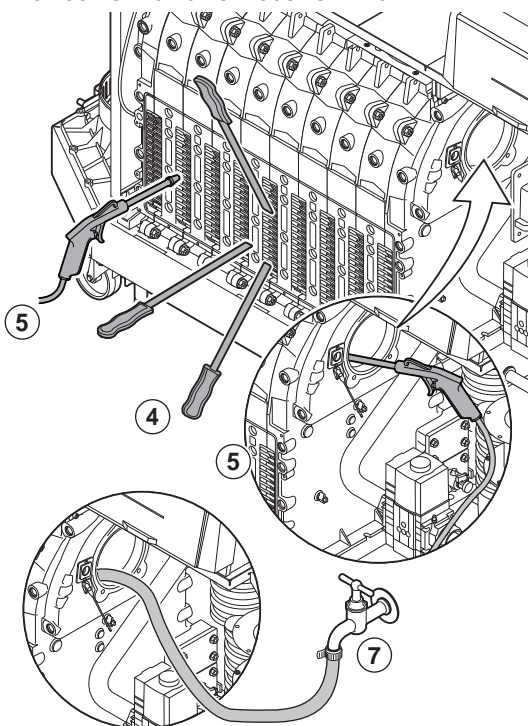
8. Визуально осмотреть зону горелки
9. С помощью пылесоса удалить все видимые загрязнения из зоны горелки.

Рис.137 Снятие смотрового лючка



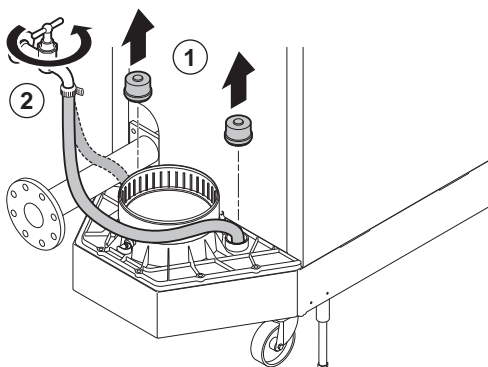
AD-3001582-01

Рис.138 Очистка теплообменника



AD-3001583-01

Рис.139 Очистка коллектора для сбора конденсата



AD-3001607-01

#### 11.4.6 Очистка теплообменника

1. Отвернуть гайки на смотровом лючке теплообменника.
2. Осторожно снять с теплообменника смотровой лючок, изоляционную ткань и силиконовый уплотнительный шнур.



**Внимание**

Ткань-теплоизоляция может приклеиться к теплообменнику. Не повредить и не порвать ткань-теплоизоляцию.

3. Осмотреть ткань-теплоизоляцию и заменить при наличии дефектов или серьезных повреждений.

4. Очистить участки между литыми клиньями теплообменника ножом для чистки. Всегда выполняйте работы от низа к верху. Сначала двигайте нож для чистки между литыми клиньями горизонтально, затем - по диагонали.



**Внимание**

Всегда используйте только тот нож, который предназначен для данного котла. Нож имеет длину 560 мм.

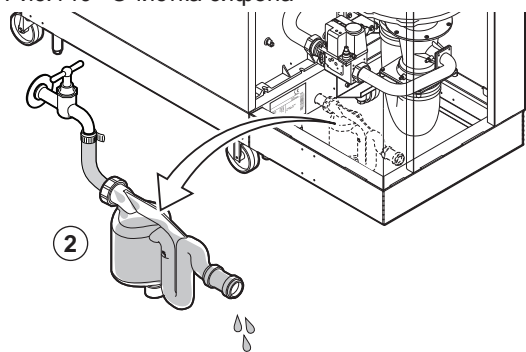
5. При помощи сжатого воздуха продуйте внутреннюю поверхность чистых деталей. Выполняйте эту операцию со стороны для технического обслуживания и через зону горелки.
6. Установить смотровой лючок и изоляционную ткань с новым силиконовым шнуром.
7. Использовать чистую воду для полной промывки теплообменника через зону горелки.

#### 11.4.7 Очистка коллектора для сбора конденсата

1. Снять заглушки на коллекторе для сбора конденсата.
2. В течение не менее 5 минут тщательно промыть с большим напором воды каждую сторону коллектора для сбора конденсата.
3. Установить на место 2 заглушки на коллектор для сбора конденсата.

### 11.4.8 Чистка сифона

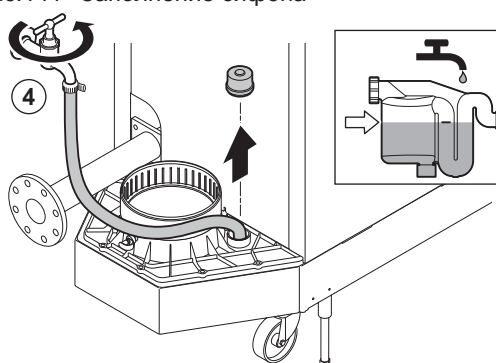
Рис.140 Очистка сифона



AD-3001605-01

1. Снять сифон.
2. Промойте сифон водой.
3. Установите сифон на место.

Рис.141 Заполнение сифона



AD-3001606-01

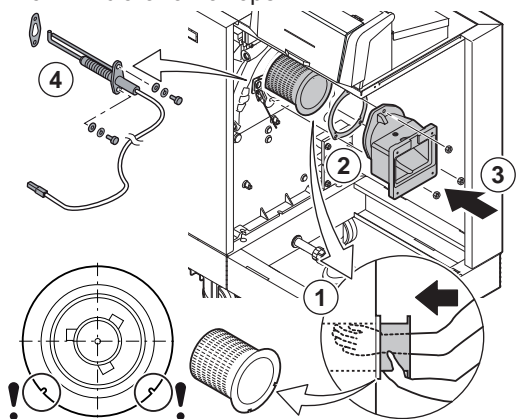
4. Заполните сифон водой до отметки через коллектор для сбора конденсата.



#### Опасность

Сифон обязательно должен быть заполнен достаточным количеством воды. Это предотвращает попадание дымовых газов в помещение.

Рис.142 Установка горелки

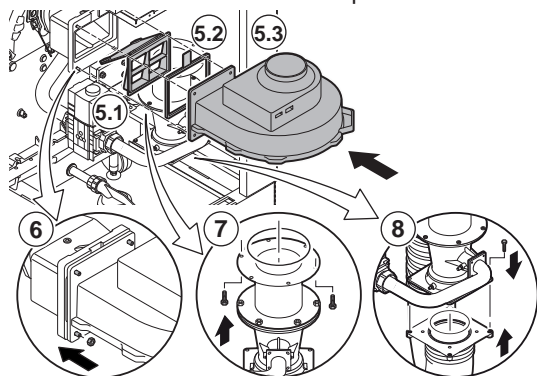


AD-3001588-01

### 11.4.9 Сборка после технического обслуживания

1. Установить горелку.  
⇒ У горелки спереди имеется две прорези. Установить их над двумя штифтами в отверстии горелки.
2. Установить новую прокладку горелки.
3. Установить адаптер.
4. Установить новый электрод ионизации/розжига.

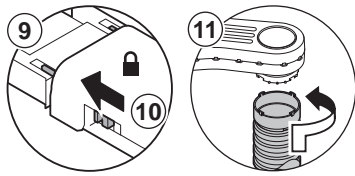
Рис.143 Установка вентилятора



AD-3001589-01

5. Установить вентилятор в сборе:
  - 5.1. Установить обратный клапан.
  - 5.2. Установить новую прокладку.
  - 5.3. Установить вентилятор.
6. Затянуть гайки на адаптере.
7. Затянуть гайки на трубке Вентури.
8. Подсоединить гибкий трубопровод подачи воздуха к трубке Вентури.

Рис.144 Выполнение электрических подключений и установка гибкого трубопровода подачи воздуха



AD-3001590-01

9. Выполнить электрические подключения вентилятора.
10. Зафиксировать штекер питания вентилятора заслонками.
11. Подсоединить гибкий трубопровод подачи воздуха к воздухозаборнику.

## 11.5 Заключительные работы

1. Установить все снятые детали в обратном порядке, но пока не устанавливать обшивку.



### Внимание

Во время операций по проверке и техническому обслуживанию обязательно всегда заменять все уплотнения на снимаемых деталях.

2. Заполнить сифон водой.
3. Установить сифон на место.
4. Аккуратно открыть все краны системы и подачи, которые были закрыты для проведения технического обслуживания.
5. Заполнить систему отопления водой при необходимости.
6. Удалить воздух из системы отопления.
7. При необходимости подпитать водой.
8. Проверить герметичность соединений для газа и воды.
9. Повторно включить котёл.
10. Выполнить автоматическое обнаружение после замены или снятия с котла платы управления.
11. Вывести котёл на максимальную мощность и убедиться в отсутствии утечек газа, а также выполнить тщательный визуальный осмотр.
12. Перевести котёл в нормальный режим.
13. Установить обшивку.

## 11.6 Утилизация и повторная переработка

Рис.145



MW-3000179-03



### Важная информация

Демонтаж и утилизация котла должны быть выполнены квалифицированным специалистом в соответствии с действующими местными и национальными правилами и нормами.

Для демонтажа котла необходимо выполнить следующие операции:

1. Отключить электропитание котла.
2. Отключить подачу газа.
3. Отключить подачу воды.
4. Слить систему.
5. Снять сифон.
6. Снять трубопроводы забора воздуха/отвода дымовых газов.
7. Отсоединить все трубы от котла.
8. Демонтировать котёл.



## 12 В случае неисправности

### 12.1 Коды ошибок

В котле есть блок управления и электронная система регулирования. Центром системы управления является микропроцессор, который контролирует и защищает котёл. В случае ошибки на дисплее отображается соответствующий код.

Таб 128 Коды ошибок отображаются на трех различных уровнях

Код	Тип	Описание
A00.00 <sup>(1)</sup>	Предупреждение	Котёл продолжает работать, однако необходимо найти причину предупреждения. Предупреждение может перейти в блокировку или отключение.
H00.00 <sup>(1)</sup>	Блокировка	После устранения причины блокировки котел автоматически запускается снова. Блокировка может привести к отключению.
E00.00 <sup>(1)</sup>	Отключение	Котел запускается повторно только после устранения причины отключения и ручного сброса.

(1) Первая буква указывает на тип ошибки.

Значение кода можно найти в различных таблицах кодов ошибок.

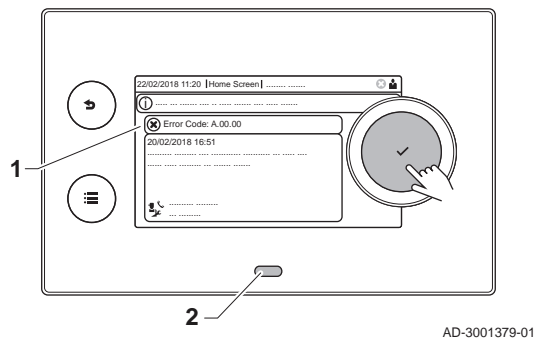


#### Важная информация

Код ошибки необходим для оперативного и точного поиска причины ошибки, а также для оказания поддержки De Dietrich.

#### 12.1.1 Индикация кодов ошибок

Рис.146 Diematic Evolution



При возникновении ошибки на установке на панели управления отображается:

- 1 На дисплее отображается соответствующий код и сообщение.
- 2 Светодиод состояния на панели управления показывает:

- Постоянный зеленый = Нормальный режим работы
- Мигающий зеленый = Предупреждение
- Постоянный красный = Блокировка
- Мигающий красный = Останов

1. Для перезапуска котла нажать на клавишу ✓ и удерживать ее нажатой.  
⇒ Котёл запускается повторно только после устранения причины ошибки.
2. Если код ошибки отображается повторно, устранить проблему, следуя указаниям в приведенных ниже таблицах кодов ошибок.  
⇒ Код ошибки отображается до тех пор, пока проблема не будет решена.
3. Записать код ошибки, если устранить проблему не удастся.

## 12.1.2 Предупреждение

Таб 129 Коды предупреждения

Код	Текст на дисплее	Описание	Решение
A.00.32	НаружТемпОбрыв	Обрыв датчика наружной температуры или измеренная температура ниже диапазона	Обрыв датчика наружной температуры: <ul style="list-style-type: none"> <li>Неправильное подключение: проверить кабель и разъёмы</li> <li>Неправильная установка датчика: проверить, что датчик установлен правильно</li> <li>Датчик отсутствует.</li> <li>Датчик неисправен: заменить датчик</li> </ul>
A.00.33	НаружТемпКЗ	Короткое замыкание датчика наружной температуры или измеренная температура выше диапазона	Короткое замыкание датчика наружной температуры: <ul style="list-style-type: none"> <li>Неправильное подключение: проверить кабель и разъёмы</li> <li>Неправильная установка датчика: проверить, что датчик установлен правильно</li> <li>Датчик неисправен: заменить датчик</li> </ul>
A.00.34	НаружТемпНет	Требуемый датчик наружной температуры не обнаружен	Датчик наружной температуры не обнаружен: <ul style="list-style-type: none"> <li>Датчик наружной температуры не подключен: Подключить датчик</li> <li>Датчик наружной температуры подключен неправильно: Подключить датчик правильно</li> </ul>
A.01.21	ГрадТемпГВСУров3	Превышен уровень 3 градиента макс. температуры ГВС	Предупреждение о температуре: <ul style="list-style-type: none"> <li>Проверить расход.</li> </ul>
A.02.06	ПредупрДавлВоды	Отображается предупреждение о давлении воды	Предупреждение о давлении воды: <ul style="list-style-type: none"> <li>Недостаточное давление воды; проверить давление воды</li> </ul>
A.02.37	Потеря некрит.платы	Отключена плата, не имеющая критической важности	SCB не найдена: <ul style="list-style-type: none"> <li>Неправильное подключение: проверить кабель и разъёмы</li> <li>Неисправность SCB: Заменить SCB</li> </ul>
A.02.45	ПолнМатрСвязCAN	Полная матрица связей Can	SCB не найдена: <ul style="list-style-type: none"> <li>Выполнить автоматическое обнаружение</li> </ul>
A.02.46	ПолнУпрCAN-платой	Полное управление платами CAN	SCB не найдена: <ul style="list-style-type: none"> <li>Выполнить автоматическое обнаружение</li> </ul>
A.02.49	Ошибка иниц.узла	Ошибка инициализации узла	SCB не найдена: <ul style="list-style-type: none"> <li>Выполнить автоматическое обнаружение</li> </ul>
A.02.55	Сер.№ неправ./отсут.	Серийный номер платы неправ./отсутствует	Обратиться к поставщику.
A.02.76	Переполнение памяти	Область памяти, зарезервированная для пользов. параметров, заполнена. Изменения польз. невозможны	Ошибка конфигурации: <ul style="list-style-type: none"> <li>Выполнить сброс <b>CN1</b> и <b>CN2</b></li> <li>Неисправность CSU: Заменить CSU</li> <li>Заменить CU-GH</li> </ul>
A.03.17	Пров. безопасности	Периодический запуск проверки безопасности	Выполняется процедура проверки безопасности: <ul style="list-style-type: none"> <li>Действия не требуются</li> </ul>
A.10.33	ВерхДатчГВСОбрыв	Обрыв датчика температуры в верхней части водонагревателя для ГВС зоны ГВС	Обрыв верхнего датчика температуры горячей санитарно-технической воды: <ul style="list-style-type: none"> <li>Неправильное подключение: проверить кабель и разъёмы</li> <li>Неправильная установка датчика: проверить, что датчик установлен правильно</li> <li>Датчик отсутствует.</li> <li>Датчик неисправен: заменить датчик</li> </ul>

Код	Текст на дисплее	Описание	Решение
A.10.34	ВерхДатчГВСКЗ	Короткое замыкание датчика температуры в верхней части водонагревателя для ГВС зоны ГВС	Короткое замыкание верхнего датчика температуры горячей санитарно-технической воды: <ul style="list-style-type: none"> <li>• Неправильное подключение: проверить кабель и разъёмы</li> <li>• Неправильная установка датчика: проверить, что датчик установлен правильно</li> <li>• Датчик неисправен: заменить датчик</li> </ul>
A.10.45	КомнТемпЗонАНет	Измерение комнатной температуры зоны А отсутствует	Датчик комнатной температуры зоны А не обнаружен: <ul style="list-style-type: none"> <li>• Датчик комнатной температуры не подключен: подключить датчик</li> <li>• Датчик комнатной температуры подключен неправильно: подключить датчик правильно</li> <li>• Датчик неисправен: заменить датчик</li> </ul>
A.10.46	КомнТемпЗонВНет	Измерение комнатной температуры зоны В отсутствует	Датчик комнатной температуры зоны В не обнаружен: <ul style="list-style-type: none"> <li>• Датчик комнатной температуры не подключен: подключить датчик</li> <li>• Датчик комнатной температуры подключен неправильно: подключить датчик правильно</li> <li>• Датчик неисправен: заменить датчик</li> </ul>
A.10.47	КомнТемпЗонСНет	Измерение комнатной температуры зоны С отсутствует	Датчик комнатной температуры зоны С не обнаружен: <ul style="list-style-type: none"> <li>• Датчик комнатной температуры не подключен: подключить датчик</li> <li>• Датчик комнатной температуры подключен неправильно: подключить датчик правильно</li> <li>• Датчик неисправен: заменить датчик</li> </ul>
A.10.50	ТемпГВСВерхЗонD Нет	Отсутствует датчик температуры в верхней части водонагревателя зоны ГВС	Датчик температуры горячей санитарно-технической воды зоны ГВС не обнаружен: <ul style="list-style-type: none"> <li>• Датчик температуры горячей санитарно-технической воды не подключен: подключить датчик</li> <li>• Датчик температуры горячей санитарно-технической воды подключен неправильно: подключить датчик правильно</li> <li>• Датчик неисправен: заменить датчик</li> </ul>
A.10.54	ТемпЗоныГВСОтсут	Отсутствует датчик температуры зоны ГВС	Датчик температуры зоны ГВС не обнаружен : <ul style="list-style-type: none"> <li>• Датчик температуры не подключен: подключить датчик</li> <li>• Датчик температуры подключен неправильно: подключить датчик правильно</li> <li>• Датчик неисправен: заменить датчик</li> </ul>
A.10.56	ТемпГВСЗонAUXОтсут	Отсутствует датчик температуры ГВС зоны AUX	Датчик температуры горячей санитарно-технической воды зоны AUX не обнаружен : <ul style="list-style-type: none"> <li>• Датчик температуры горячей санитарно-технической воды не подключен: подключить датчик</li> <li>• Датчик температуры горячей санитарно-технической воды подключен неправильно: подключить датчик правильно</li> <li>• Датчик неисправен: заменить датчик</li> </ul>

## 12.1.3 Блокировка

Таб 130 Коды блокировки

Код	Текст на дисплее	Описание	Решение
H.00.36	Темп2ОбрЛинОбрыв	Обрыв датчика температуры 2ой обратной линии или измеренная температура ниже диапазона	Датчик температуры второй обратной линии разомкнут: <ul style="list-style-type: none"> <li>• Плохое соединение: проверить разводку и разъёмы.</li> <li>• Некорректная установка датчика: убедитесь в том, что датчик установлен корректно.</li> <li>• Датчик неисправен: заменить датчик.</li> </ul>
H.00.37	Темп2ОбрЛинКЗ	Короткое замыкание датчика температуры 2ой обратной линии или измеренная температура выше диапазона	Короткое замыкание датчика температуры второй обратной линии: <ul style="list-style-type: none"> <li>• Плохое соединение: проверить разводку и разъёмы.</li> <li>• Некорректная установка датчика: убедитесь в том, что датчик установлен корректно.</li> <li>• Датчик неисправен: заменить датчик.</li> </ul>
H.00.69	ТемпБуфБакаОбрыв	Обрыв датчика температуры буферного бака или измеренная температура ниже диапазона	Обрыв датчика температуры буферного бака: <ul style="list-style-type: none"> <li>• Неправильное подключение: проверить кабель и разъёмы</li> <li>• Неправильная установка датчика: проверить, что датчик установлен правильно</li> <li>• Датчик отсутствует.</li> <li>• Датчик неисправен: заменить датчик</li> </ul>
H.00.70	ТемпБуфБакаКЗ	Короткое замыкание датчика температуры буферного бака или измеренная температура выше диапазона	Короткое замыкание датчика температуры буферного бака: <ul style="list-style-type: none"> <li>• Неправильное подключение: проверить кабель и разъёмы</li> <li>• Неправильная установка датчика: проверить, что датчик установлен правильно</li> <li>• Датчик неисправен: заменить датчик</li> </ul>
H.00.71	ТемпБуфБакаВерхОбрыв	Обрыв датчика температуры в верхней части буферного бака или измеренная температура ниже диапазона	Обрыв верхнего датчика температуры буферного бака: <ul style="list-style-type: none"> <li>• Неправильное подключение: проверить кабель и разъёмы</li> <li>• Неправильная установка датчика: проверить, что датчик установлен правильно</li> <li>• Датчик отсутствует.</li> <li>• Датчик неисправен: заменить датчик</li> </ul>
H.00.72	ТемпБуфБакаВерхКЗ	Короткое замыкание датчика темп. в верхней части буферного бака или измеренная темп. выше диапазона	Короткое замыкание верхнего датчика температуры буферного бака: <ul style="list-style-type: none"> <li>• Неправильное подключение: проверить кабель и разъёмы</li> <li>• Неправильная установка датчика: проверить, что датчик установлен правильно</li> <li>• Датчик неисправен: заменить датчик</li> </ul>
H.00.74	ТемпБуфБакаНет	Требуемый датчик температуры буферного бака не обнаружен	Датчик температуры буферного бака не обнаружен: <ul style="list-style-type: none"> <li>• Датчик температуры буферного бака не подключен: Подключить датчик</li> <li>• Датчик температуры буферного бака подключен неправильно: Подключить датчик правильно</li> <li>• Датчик неисправен: заменить датчик</li> </ul>

Код	Текст на дисплее	Описание	Решение
H.00.75	ТемпБуфБакаВерхНет	Требуемый датчик температуры в верхней части буферного бака не обнаружен	Верхний датчик температуры буферного бака не обнаружен: <ul style="list-style-type: none"> <li>Верхний датчик температуры буферного бака не подключен: Подключить датчик</li> <li>Верхний датчик температуры буферного бака подключен неправильно: Подключить датчик правильно</li> </ul>
H.00.76	ДатчТемпКаскОбрыв	Обрыв датчика температуры подающей линии каскада или измеренная температура ниже диапазона	Обрыв датчика температуры подающей линии каскада: <ul style="list-style-type: none"> <li>Неправильное подключение: проверить кабель и разъёмы</li> <li>Неправильная установка датчика: проверить, что датчик установлен правильно</li> <li>Датчик отсутствует.</li> <li>Датчик неисправен: заменить датчик</li> </ul>
H.00.77	ДатчТемпКаскКЗ	Короткое замыкание датчика темп. подающей линии каскада или измеренная температура выше диапазона	Короткое замыкание датчика температуры подающей линии каскада: <ul style="list-style-type: none"> <li>Неправильное подключение: проверить кабель и разъёмы</li> <li>Неправильная установка датчика: проверить, что датчик установлен правильно</li> <li>Датчик неисправен: заменить датчик</li> </ul>
H.00.78	ДатчТемпКаскНет	Требуемый датчик температуры подающей линии каскада не обнаружен	Датчик температуры подающей линии каскада не обнаружен: <ul style="list-style-type: none"> <li>Датчик температуры подающей линии каскада не подключен: Подключить датчик</li> <li>Датчик температуры подающей линии каскада подключен неправильно: Подключить датчик правильно</li> <li>Датчик неисправен: заменить датчик</li> </ul>
H.01.00	Ошибка связи	Возникла ошибка связи	Ошибка связи с платой безопасности: <ul style="list-style-type: none"> <li>Перезапустить котел</li> <li>Заменить CU-GH</li> </ul>
H.01.06	МаксДельтаТТеплоб-Под	Макс. разность между температурой теплообменника и температурой подающей линии	Превышена макс. разность между температурой теплообменника и температурой воды в подающей линии: <ul style="list-style-type: none"> <li>Отсутствующий или недостаточный расход: <ul style="list-style-type: none"> <li>Проверить циркуляцию (направление, насос, клапаны).</li> <li>Проверить давление воды.</li> <li>Проверить чистоту теплообменника.</li> <li>Убедиться в том, что из установки был удален воздух.</li> <li>Убедиться в том, что качество воды соответствует характеристикам поставщика.</li> </ul> </li> <li>Ошибка датчика: <ul style="list-style-type: none"> <li>Проверить правильную работу датчиков.</li> <li>Убедиться в том, что датчик установлен правильно.</li> </ul> </li> </ul>

Код	Текст на дисплее	Описание	Решение
H.01.07	МаксДельтаТеплообОбр	Макс. разность между температурой теплообменника и температурой обратной линии	<p>Превышена макс. разность между температурой теплообменника и температурой воды в обратной линии:</p> <ul style="list-style-type: none"> <li>• Отсутствующий или недостаточный расход: <ul style="list-style-type: none"> <li>- Проверить циркуляцию (направление, насос, клапаны).</li> <li>- Проверить давление воды.</li> <li>- Проверить чистоту теплообменника.</li> <li>- Убедиться, что установка правильно прокачана и воздух удален.</li> </ul> </li> <li>• Ошибка датчика: <ul style="list-style-type: none"> <li>- Проверить корректность работы датчиков</li> <li>- Убедиться в том, что датчик установлен корректно.</li> </ul> </li> </ul>
H.01.08	Уров3ГрадТемпОтопл	Превышен уровень 3 градиента макс. темпер. отопления	<p>Превышено максимальное увеличение температуры теплообменника:</p> <ul style="list-style-type: none"> <li>• Отсутствующий или недостаточный расход: <ul style="list-style-type: none"> <li>- Проверить циркуляцию (направление, насос, клапаны)</li> <li>- Проверить давление воды</li> <li>- Проверить, что теплообменник чистый</li> <li>- Убедиться, что из системы отопления правильно удалён воздух.</li> </ul> </li> <li>• Ошибка датчика: <ul style="list-style-type: none"> <li>- Проверить правильную работу датчиков</li> <li>- Проверить, что датчик установлен правильно</li> </ul> </li> </ul>
H.01.09	Реле давления газа	Реле давления газа	<p>Слишком низкое давление газа:</p> <ul style="list-style-type: none"> <li>• Отсутствующий или недостаточный расход: <ul style="list-style-type: none"> <li>- Убедиться, что газовый кран полностью открыт</li> <li>- Проверить входное давление газа</li> <li>- Если установлен газовый фильтр: Убедиться, что фильтр не загрязнен</li> </ul> </li> <li>• Неправильная настройка реле давления газа: <ul style="list-style-type: none"> <li>- Убедиться, что реле давления газа установлено правильно</li> <li>- В случае необходимости заменить реле давления газа</li> </ul> </li> </ul>
H.01.13	МаксТемпТеплооб	Температура теплообменника превысила макс. рабочее значение	<p>Превышена макс. температура теплообменника:</p> <ul style="list-style-type: none"> <li>• Проверить циркуляцию (направление, насос, клапаны).</li> <li>• Проверить давление воды.</li> <li>• Убедиться, что датчики работают правильно.</li> <li>• Убедиться, что датчик установлен правильно.</li> <li>• Проверить чистоту теплообменника.</li> <li>• Убедиться, что из системы отопления правильно удалён воздух.</li> </ul>
H.01.14	МаксТемпПодЛин	Температура подающей линии превысила макс. рабочее значение	<p>Показания датчика температуры подающей линии за пределами рабочего диапазона:</p> <ul style="list-style-type: none"> <li>• Неправильное подключение: проверить кабель и разъёмы</li> <li>• Отсутствующий или недостаточный расход: <ul style="list-style-type: none"> <li>- Проверить циркуляцию (направление, насос, клапаны)</li> <li>- Проверить давление воды</li> <li>- Проверить, что теплообменник чистый</li> </ul> </li> </ul>

Код	Текст на дисплее	Описание	Решение
H.01.15	МаксТемпДымГаз	Температура дымовых газов превысила макс. рабочее значение	<p>Превышена максимальная температура дымовых газов:</p> <ul style="list-style-type: none"> <li>• Проверить систему отвода дымовых газов</li> <li>• Проверить теплообменник и убедиться, что сторона дымовых газов не засорена.</li> <li>• Датчик неисправен: заменить датчик</li> </ul>
H.02.00	Выполняется сброс	Выполняется сброс	<p>Процедура сброса активна:</p> <ul style="list-style-type: none"> <li>• Действия не требуются</li> </ul>
H.02.02	Ожид.номера конфиг.	Ожидание номера конфигурации	<p>Ошибка конфигурации или неизвестный номер конфигурации:</p> <ul style="list-style-type: none"> <li>• Выполнить сброс <b>CN1</b> и <b>CN2</b></li> </ul>
H.02.03	Ошибка конфиг.	Ошибка конфигурации	<p>Ошибка конфигурации или неизвестный номер конфигурации:</p> <ul style="list-style-type: none"> <li>• Выполнить сброс <b>CN1</b> и <b>CN2</b></li> </ul>
H.02.04	Ошибка параметра	Ошибка параметра	<p>Неправильные заводские настройки:</p> <ul style="list-style-type: none"> <li>• Неправильные параметры: <ul style="list-style-type: none"> <li>- Перезапустить котёл</li> <li>- Выполнить сброс <b>CN1</b> и <b>CN2</b></li> <li>- Заменить электронную плату CU-GH</li> </ul> </li> </ul>
H.02.05	НесоотвCSU_CU	CSU не соответствует типу CU	<p>Ошибка конфигурации:</p> <ul style="list-style-type: none"> <li>• Выполнить сброс <b>CN1</b> и <b>CN2</b></li> </ul>
H.02.09	Частич. блокировка	Обнаружена частичная блокировка платы	<p>Срабатывание входа блокировки или включение защиты от замерзания:</p> <ul style="list-style-type: none"> <li>• Внешняя причина: устранить внешнюю причину</li> <li>• Неправильно заданные параметры: проверить параметры</li> <li>• Неправильное подключение: проверить подключение</li> </ul>
H.02.10	Полная блокировка	Обнаружена полная блокировка платы	<p>Срабатывание входа блокировки (без защиты от замерзания):</p> <ul style="list-style-type: none"> <li>• Внешняя причина: устранить внешнюю причину</li> <li>• Неправильно заданные параметры: проверить параметры</li> <li>• Неправильное подключение: проверить подключение</li> </ul>
H.02.12	Сигнал разблокировки	Вход сигнала разблокировки блока управления CU из внешней платы	<p>Истекло время ожидания сигнала разблокировки:</p> <ul style="list-style-type: none"> <li>• Внешняя причина: устранить внешнюю причину</li> <li>• Неправильно заданные параметры: проверить параметры</li> <li>• Неправильное подключение: проверить подключение</li> </ul>
H.02.16	ВнутрТаймаутCSU	Внутренний таймаут CSU	<p>Ошибка конфигурации:</p> <ul style="list-style-type: none"> <li>• Выполнить сброс <b>CN1</b> и <b>CN2</b></li> <li>• Заменить PCB</li> </ul>
H.02.18	ОшибСловОбъект	Ошибка словаря объектов	<ul style="list-style-type: none"> <li>• Выполнить сброс <b>CN1</b> и <b>CN2</b></li> </ul> <p> <b>Смотри</b> Идентификационная табличка со значениями <b>CN1</b> и <b>CN2</b>.</p>

Код	Текст на дисплее	Описание	Решение
H.02.36	Потеря функц.платы	Отключена функциональная плата	Ошибка связи с электронной платой SCB: <ul style="list-style-type: none"> <li>• Плохое соединение с шиной: проверить разводку.</li> <li>• Нет электронной платы: подключить электронную плату или восстановить из памяти при помощи автораспознавания.</li> </ul>
H.02.40	Функция недоступна	Функция недоступна	Обратиться к поставщику
H.02.45	ПолнМатрСвязCAN	Полная матрица связей Can	SCB не найдена: <ul style="list-style-type: none"> <li>• Выполнить автоматическое обнаружение</li> </ul>
H.02.46	ПолнУпрCAN-платой	Полное управление платами CAN	SCB не найдена: <ul style="list-style-type: none"> <li>• Выполнить автоматическое обнаружение</li> </ul>
H.02.48	ОшибКонфГрФункц	Ошибка конфигурации групп функций	SCB не найдена: <ul style="list-style-type: none"> <li>• Выполнить автоматическое обнаружение</li> </ul>
H.02.50	ОшибСвязГрФункц	Ошибка соединения с группой функций	-
H.02.55	Сер.№ неправ./отсут.	Серийный номер платы неправ./отсутствует	Заменить электронную плату CU-GH
H.02.61	Неподдерж. функция	Зона А не поддерживает выбранную функцию	Неправильная или несовместимая с этим контуром настройка функции зоны А : <ul style="list-style-type: none"> <li>• Проверить настройку параметра <b>CP020</b>.</li> </ul>
H.02.62	Неподдерж. функция	Зона В не поддерживает выбранную функцию	Неправильная или несовместимая с этим контуром настройка функции зоны В : <ul style="list-style-type: none"> <li>• Проверить настройку параметра <b>CP021</b>.</li> </ul>
H.02.63	Неподдерж. функция	Зона С не поддерживает выбранную функцию	Неправильная или несовместимая с этим контуром настройка функции зоны С : <ul style="list-style-type: none"> <li>• Проверить настройку параметра <b>CP023</b>.</li> </ul>
H.02.64	Неподдерж. функция	Зона D не поддерживает выбранную функцию	Зона С – неправильная или несовместимая с этим контуром настройка функции (DHW): <ul style="list-style-type: none"> <li>• Проверить настройку параметра <b>CP022</b>.</li> </ul>
H.02.65	Неподдерж. функция	Зона Е не поддерживает выбранную функцию	Зона Е – неправильная или несовместимая с этим контуром настройка функции (AUX): <ul style="list-style-type: none"> <li>• Проверить настройку параметра <b>CP024</b>.</li> </ul>
H.02.66	ЗащОтКоррНеПодкл	Система защиты от коррозии (TAS) водонагревателя для ГВС не подключена	Анод для защиты от коррозии (TAS) не обнаружен: <ul style="list-style-type: none"> <li>• Анод не подключен: Подключить анод</li> <li>• Анод подключен неправильно: Подключить анод правильно</li> </ul>
H.02.67	КоротЗамыкTAS	Короткое замыкание системы защиты от коррозии (TAS) водонагревателя для ГВС	Короткое замыкание или отсутствие анода для защиты от коррозии (TAS): <ul style="list-style-type: none"> <li>• Неправильное подключение: проверить кабель и разъёмы</li> <li>• Неправильная установка датчика: проверить, что датчик установлен правильно</li> <li>• Датчик неисправен: заменить датчик</li> </ul>
H.02.79	ПотерОборудS-BUS	Отсутствует оборудование на системной шине S-BUS (каскад).	Разъёмы S-Bus устройства отсутствуют: <ul style="list-style-type: none"> <li>• Неправильное подключение: проверить кабель и разъёмы</li> <li>• Неправильная установка разъёмов: проверить, что разъёмы установлены правильно</li> <li>• Оконечные разъёмы (с резистором) отсутствуют или неправильно подключены: проверить кабель и разъёмы</li> <li>• Проверить, включены ли подсоединённые устройства</li> </ul>



Код	Текст на дисплее	Описание	Решение
H.02.80	НетКонтролКаскада	Отсутствует контроллер каскада	Контроллер каскада не найден: <ul style="list-style-type: none"> <li>• Восстановить подключение ведущего оборудования каскада</li> <li>• Выполнить автоматическое обнаружение</li> </ul>
H.03.00	Ошибка параметра	Параметры безопасности уровней 2, 3, 4 некорректны или отсутствуют	Ошибка параметра: плата безопасности <ul style="list-style-type: none"> <li>• Перезапустить котёл</li> <li>• Заменить CU-GH</li> </ul>
H.03.01	ОшДаннCU-GVC	Блок безопасности GVC не получил корректных данных с блока управления CU	Ошибка связи с CU-GH: <ul style="list-style-type: none"> <li>• Перезапустить котёл</li> </ul>
H.03.02	РаспознОтсутПлам	Измеренный ток ионизации ниже установленного предела	Пропадание пламени во время работы: <ul style="list-style-type: none"> <li>• Отсутствие тока ионизации: <ul style="list-style-type: none"> <li>- Удалить воздух из газопровода</li> <li>- Убедиться, что газовый кран открыт</li> <li>- Проверить давление подачи газа</li> <li>- Проверить работу и настройку газового клапана</li> <li>- Убедиться, что трубопроводы подачи воздуха и выход дымовых газов не перекрыты</li> <li>- Убедитесь, что дымовые газы повторно не всасываются</li> </ul> </li> </ul>
H.03.05	Внутр. блокировка	Внутренняя блокировка блока безопасности GVC	Ошибка платы безопасности: <ul style="list-style-type: none"> <li>• Перезапустить котёл</li> <li>• Заменить CU-GH</li> </ul>
H.10.00	ТемпПодЛинЗонАОбрыв	Обрыв датчика темп. подающей линии зоны А	Обрыв датчика температуры подающей линии зоны А: <ul style="list-style-type: none"> <li>• Неправильное подключение: проверить кабель и разъёмы</li> <li>• Неправильная установка датчика: проверить, что датчик установлен правильно</li> <li>• Датчик отсутствует.</li> <li>• Датчик неисправен: заменить датчик</li> </ul>
H.10.01	ТемпПодЛинЗонАКЗ	Короткое замыкание датчика темп. подающей линии зоны А	Короткое замыкание датчика температуры подающей линии зоны А: <ul style="list-style-type: none"> <li>• Неправильное подключение: проверить кабель и разъёмы</li> <li>• Неправильная установка датчика: проверить, что датчик установлен правильно</li> <li>• Датчик неисправен: заменить датчик</li> </ul>
H.10.02	ТемпГВСЗонАОбрыв	Обрыв датчика ГВС зоны А	Обрыв датчика температуры горячей санитарно-технической воды зоны А: <ul style="list-style-type: none"> <li>• Неправильное подключение: проверить кабель и разъёмы</li> <li>• Неправильная установка датчика: проверить, что датчик установлен правильно</li> <li>• Датчик отсутствует.</li> <li>• Датчик неисправен: заменить датчик</li> </ul>
H.10.03	ТемпГВСЗонАКЗ	Короткое замыкание датчика ГВС зоны А	Короткое замыкание датчика температуры горячей санитарно-технической воды зоны А: <ul style="list-style-type: none"> <li>• Неправильное подключение: проверить кабель и разъёмы</li> <li>• Неправильная установка датчика: проверить, что датчик установлен правильно</li> <li>• Датчик неисправен: заменить датчик</li> <li>• Если вместо датчика используется термостат: параметр <b>CP500</b> должен иметь значение Выкл. (=отключен)</li> </ul>

Код	Текст на дисплее	Описание	Решение
H.10.04	ТемпБасЗонАОбрыв	Обрыв датчика температуры бассейна зоны А	Обрыв датчика температуры бассейна А: <ul style="list-style-type: none"> <li>• Неправильное подключение: проверить кабель и разъёмы</li> <li>• Неправильная установка датчика: проверить, что датчик установлен правильно</li> <li>• Датчик отсутствует.</li> <li>• Датчик неисправен: заменить датчик</li> </ul>
H.10.05	ТемпБасЗонАКЗ	Короткое замыкание датчика температуры бассейна зоны А	Короткое замыкание датчика температуры бассейна зоны А: <ul style="list-style-type: none"> <li>• Неправильное подключение: проверить кабель и разъёмы</li> <li>• Неправильная установка датчика: проверить, что датчик установлен правильно</li> <li>• Датчик неисправен: заменить датчик</li> </ul>
H.10.09	ТемпПодЛинЗонВОбрыв	Обрыв датчика темп. подающей линии зоны В	Обрыв датчика температуры подающей линии зоны В: <ul style="list-style-type: none"> <li>• Неправильное подключение: проверить кабель и разъёмы</li> <li>• Неправильная установка датчика: проверить, что датчик установлен правильно</li> <li>• Датчик отсутствует.</li> <li>• Датчик неисправен: заменить датчик</li> </ul>
H.10.10	ТемпПодЛинЗонВКЗ	Короткое замыкание датчика темп. подающей линии зоны В	Короткое замыкание датчика температуры подающей линии зоны В: <ul style="list-style-type: none"> <li>• Неправильное подключение: проверить кабель и разъёмы</li> <li>• Неправильная установка датчика: проверить, что датчик установлен правильно</li> <li>• Датчик неисправен: заменить датчик</li> </ul>
H.10.11	ТемпГВСЗонВОбрыв	Обрыв датчика ГВС зоны В	Обрыв датчика температуры горячей санитарно-технической воды зоны В: <ul style="list-style-type: none"> <li>• Неправильное подключение: проверить кабель и разъёмы</li> <li>• Неправильная установка датчика: проверить, что датчик установлен правильно</li> <li>• Датчик отсутствует.</li> <li>• Датчик неисправен: заменить датчик</li> </ul>
H.10.12	ТемпГВСЗонВКЗ	Короткое замыкание датчика ГВС зоны В	Короткое замыкание датчика температуры горячей санитарно-технической воды зоны В: <ul style="list-style-type: none"> <li>• Неправильное подключение: проверить кабель и разъёмы</li> <li>• Неправильная установка датчика: проверить, что датчик установлен правильно</li> <li>• Датчик неисправен: заменить датчик</li> <li>• Если вместо датчика используется термостат: параметр <b>CP501</b> должен иметь значение Выкл. (=отключен)</li> </ul>
H.10.13	ТемпБасЗонВОбрыв	Обрыв датчика температуры бассейна зоны В	Обрыв датчика температуры бассейна В: <ul style="list-style-type: none"> <li>• Неправильное подключение: проверить кабель и разъёмы</li> <li>• Неправильная установка датчика: проверить, что датчик установлен правильно</li> <li>• Датчик отсутствует.</li> <li>• Датчик неисправен: заменить датчик</li> </ul>

Код	Текст на дисплее	Описание	Решение
Н.10.14	ТемпБасЗонВКЗ	Короткое замыкание датчика температуры бассейна зоны В	Короткое замыкание датчика температуры бассейна зоны В: <ul style="list-style-type: none"> <li>Неправильное подключение: проверить кабель и разъёмы</li> <li>Неправильная установка датчика: проверить, что датчик установлен правильно</li> <li>Датчик неисправен: заменить датчик</li> </ul>
Н.10.18	ТемпПодЛинЗонСОбрыв	Обрыв датчика темп. подающей линии зоны С	Обрыв датчика температуры подающей линии зоны С: <ul style="list-style-type: none"> <li>Неправильное подключение: проверить кабель и разъёмы</li> <li>Неправильная установка датчика: проверить, что датчик установлен правильно</li> <li>Датчик отсутствует.</li> <li>Датчик неисправен: заменить датчик</li> </ul>
Н.10.19	ТемпПодЛинЗонСКЗ	Короткое замыкание датчика темп. подающей линии зоны С	Короткое замыкание датчика температуры подающей линии зоны С: <ul style="list-style-type: none"> <li>Неправильное подключение: проверить кабель и разъёмы</li> <li>Неправильная установка датчика: проверить, что датчик установлен правильно</li> <li>Датчик неисправен: заменить датчик</li> </ul>
Н.10.20	ТемпГВСЗонСОбрыв	Обрыв датчика ГВС зоны С	Обрыв датчика температуры горячей санитарно-технической воды зоны С: <ul style="list-style-type: none"> <li>Неправильное подключение: проверить кабель и разъёмы</li> <li>Неправильная установка датчика: проверить, что датчик установлен правильно</li> <li>Датчик отсутствует.</li> <li>Датчик неисправен: заменить датчик</li> </ul>
Н.10.21	ТемпГВСЗонСКЗ	Короткое замыкание датчика ГВС зоны С	Короткое замыкание датчика температуры горячей санитарно-технической воды зоны С: <ul style="list-style-type: none"> <li>Неправильное подключение: проверить кабель и разъёмы</li> <li>Неправильная установка датчика: проверить, что датчик установлен правильно</li> <li>Датчик неисправен: заменить датчик</li> <li>Если вместо датчика используется термостат: параметр <b>CP503</b> должен иметь значение Выкл. (=отключен)</li> </ul>
Н.10.22	ТемпБасЗонСОбрыв	Обрыв датчика температуры бассейна зоны С	Обрыв датчика температуры бассейна С: <ul style="list-style-type: none"> <li>Неправильное подключение: проверить кабель и разъёмы</li> <li>Неправильная установка датчика: проверить, что датчик установлен правильно</li> <li>Датчик отсутствует.</li> <li>Датчик неисправен: заменить датчик</li> </ul>
Н.10.23	ТемпБасЗонСКЗ	Короткое замыкание датчика температуры бассейна зоны С	Короткое замыкание датчика температуры бассейна зоны С: <ul style="list-style-type: none"> <li>Неправильное подключение: проверить кабель и разъёмы</li> <li>Неправильная установка датчика: проверить, что датчик установлен правильно</li> <li>Датчик неисправен: заменить датчик</li> </ul>

Код	Текст на дисплее	Описание	Решение
Н.10.27	ТемпПодЗонГВСОбрыв	Обрыв датчика температуры подающей линии зоны ГВС	Обрыв датчика температуры подающей линии зоны DHW: <ul style="list-style-type: none"> <li>Неправильное подключение: проверить кабель и разъёмы</li> <li>Неправильная установка датчика: проверить, что датчик установлен правильно</li> <li>Датчик отсутствует.</li> <li>Датчик неисправен: заменить датчик</li> </ul>
Н.10.28	ДатчЗонаГВСвКЗ	Короткое замыкание датчика температуры подающей линии зоны ГВС	Короткое замыкание датчика температуры подающей линии зоны DHW: <ul style="list-style-type: none"> <li>Неправильное подключение: проверить кабель и разъёмы</li> <li>Неправильная установка датчика: проверить, что датчик установлен правильно</li> <li>Датчик неисправен: заменить датчик</li> </ul>
Н.10.29	ДатчикЗоныГВСобрыв	Обрыв датчика температуры зоны ГВС	Обрыв датчика температуры горячей санитарно-технической воды зоны DHW: <ul style="list-style-type: none"> <li>Неправильное подключение: проверить кабель и разъёмы</li> <li>Неправильная установка датчика: проверить, что датчик установлен правильно</li> <li>Датчик отсутствует.</li> <li>Датчик неисправен: заменить датчик</li> </ul>
Н.10.30	ДатчТемпГВСКЗ	Короткое замыкание датчика температуры ГВС зоны ГВС	Короткое замыкание датчика температуры горячей санитарно-технической воды зоны DHW: <ul style="list-style-type: none"> <li>Неправильное подключение: проверить кабель и разъёмы</li> <li>Неправильная установка датчика: проверить, что датчик установлен правильно</li> <li>Датчик неисправен: заменить датчик</li> <li>Если вместо датчика используется термостат: параметр <b>CP502</b> должен иметь значение Выкл. (=отключен)</li> </ul>
Н.10.36	Датч.зоны AUX, обрыв	Датчик температуры подающей линии, зона AUX, обрыв	Обрыв датчика температуры подающей линии зоны AUX: <ul style="list-style-type: none"> <li>Неправильное подключение: проверить кабель и разъёмы</li> <li>Неправильная установка датчика: проверить, что датчик установлен правильно</li> <li>Датчик отсутствует.</li> <li>Датчик неисправен: заменить датчик</li> </ul>
Н.10.37	ДатчЗонаГВСвКЗ	Короткое замыкание датчика температуры подающей линии зоны AUX	Короткое замыкание датчика температуры подающей линии зоны AUX: <ul style="list-style-type: none"> <li>Неправильное подключение: проверить кабель и разъёмы</li> <li>Неправильная установка датчика: проверить, что датчик установлен правильно</li> <li>Датчик неисправен: заменить датчик</li> </ul>

Код	Текст на дисплее	Описание	Решение
H.10.38	ОбрывТемпГВСЗон AUX	Обрыв датчика температуры ГВС зоны AUX	Обрыв датчика температуры горячей санитарно-технической воды зоны AUX: <ul style="list-style-type: none"> <li>• Неправильное подключение: проверить кабель и разъёмы</li> <li>• Неправильная установка датчика: проверить, что датчик установлен правильно</li> <li>• Датчик отсутствует.</li> <li>• Датчик неисправен: заменить датчик</li> </ul>
H.10.39	ДатчГВСЗонаAUXK3	Короткое замыкание датчика температуры ГВС зоны AUX	Короткое замыкание датчика температуры горячей санитарно-технической воды зоны AUX: <ul style="list-style-type: none"> <li>• Неправильное подключение: проверить кабель и разъёмы</li> <li>• Неправильная установка датчика: проверить, что датчик установлен правильно</li> <li>• Датчик неисправен: заменить датчик</li> <li>• Если вместо датчика используется термостат: параметр <b>CP504</b> должен иметь значение Выкл. (=отключен)</li> </ul>

### 12.1.4 Отключение

Таб 131 Коды отключения

Код	Текст на дисплее	Описание	Решение
E.00.00	ТемпПодЛинОбрыв	Обрыв датчика температуры подающей линии или измеренная температура ниже диапазона	Датчик температуры подающей линии разомкнут: <ul style="list-style-type: none"> <li>• Плохое соединение: проверить разводку и разъёмы.</li> <li>• Некорректная установка датчика: убедитесь в том, что датчик установлен корректно.</li> <li>• Датчик неисправен: заменить датчик.</li> </ul>
E.00.01	ТемпПодЛинK3	Короткое замыкание датчика температуры подающей линии или измеренная температура выше диапазона	Короткое замыкание датчика температуры подающей линии: <ul style="list-style-type: none"> <li>• Плохое соединение: проверить разводку и разъёмы.</li> <li>• Некорректная установка датчика: убедитесь в том, что датчик установлен корректно.</li> <li>• Датчик неисправен: заменить датчик.</li> </ul>
E.00.04	ТемпОбрЛинОбрыв	Обрыв датчика температуры обратной линии или измеренная температура ниже диапазона	Обрыв датчика температуры обратной линии: <ul style="list-style-type: none"> <li>• Неправильное подключение: проверить кабель и разъёмы</li> <li>• Неправильная установка датчика: проверить, что датчик установлен правильно</li> <li>• Датчик неисправен: заменить датчик</li> </ul>
E.00.05	ТемпОбрЛинK3	Короткое замыкание датчика температуры обратной линии или измеренная температура выше диапазона	Короткое замыкание датчика температуры обратной линии: <ul style="list-style-type: none"> <li>• Неправильное подключение: проверить кабель и разъёмы</li> <li>• Неправильная установка датчика: проверить, что датчик установлен правильно</li> <li>• Датчик неисправен: заменить датчик</li> </ul>
E.00.08	ТемпТеплообмОбрыв	Обрыв датчика температуры теплообменника или измеренная температура ниже диапазона	Датчик температуры теплообменника разомкнут: <ul style="list-style-type: none"> <li>• Плохое соединение: проверить разводку и разъёмы.</li> <li>• Некорректная установка датчика: убедитесь в том, что датчик установлен корректно.</li> <li>• Датчик неисправен: заменить датчик.</li> </ul>

Код	Текст на дисплее	Описание	Решение
E.00.09	ТемпТеплообмКЗ	Короткое замыкание датчика температуры теплообменника или измеренная температура выше диапазона	Короткое замыкание датчика температуры теплообменника: <ul style="list-style-type: none"> <li>• Плохое соединение: проверить разводку и разъёмы.</li> <li>• Некорректная установка датчика: убедитесь в том, что датчик установлен корректно.</li> <li>• Датчик неисправен: заменить датчик.</li> </ul>
E.00.20	ТемпДымГазОбрыв	Обрыв датчика температуры дымовых газов или измеренная температура ниже диапазона	Обрыв цепи датчика температуры дымовых газов: <ul style="list-style-type: none"> <li>• Плохое соединение: проверить разводку и разъёмы.</li> <li>• Некорректная установка датчика: убедитесь в том, что датчик установлен корректно.</li> <li>• Датчик неисправен: заменить датчик.</li> </ul>
E.00.21	ТемпДымГазКЗ	Короткое замыкание датчика температуры дымовых газов или измеренная температура выше диапазона	Короткое замыкание датчика температуры дымовых газов: <ul style="list-style-type: none"> <li>• Плохое соединение: проверить разводку и разъёмы.</li> <li>• Некорректная установка датчика: убедитесь в том, что датчик установлен корректно.</li> <li>• Датчик неисправен: заменить датчик.</li> </ul>
E.00.40	ДавлВодыОбрыв	Обрыв датчика давления воды или измеренное давление ниже диапазона	Датчик гидравлического давления разомкнут: <ul style="list-style-type: none"> <li>• Плохое соединение: проверить разводку и разъёмы.</li> <li>• Некорректная установка датчика: убедитесь в том, что датчик установлен корректно.</li> <li>• Датчик неисправен: заменить датчик.</li> </ul>
E.00.41	ДавлВодыКЗ	Короткое замыкание датчика давления воды или измеренное давление выше диапазона	Короткое замыкание датчика гидравлического давления: <ul style="list-style-type: none"> <li>• Плохое соединение: проверить разводку и разъёмы.</li> <li>• Некорректная установка датчика: убедитесь в том, что датчик установлен корректно.</li> <li>• Датчик неисправен: заменить датчик.</li> </ul>
E.01.04	5ОшибПотериПлам	Ошибка потери пламени - 5 раз	Пропадание пламени 5 раз: <ul style="list-style-type: none"> <li>• Удалить воздух из газопровода</li> <li>• Убедиться, что газовый кран открыт</li> <li>• Проверить давление подачи газа</li> <li>• Проверить работу и настройку газового клапана</li> <li>• Убедиться, что трубопроводы подачи воздуха и выход дымовых газов не перекрыты</li> <li>• Убедиться, что дымовые газы повторно не всасываются</li> </ul>
E.01.12	Обрат>Подающ	Температура обратной линии больше температуры подающей линии	Подающая и обратная линия перепутаны: <ul style="list-style-type: none"> <li>• Неправильное подключение: проверить кабель и разъёмы</li> <li>• Циркуляция воды в неправильном направлении: проверить циркуляцию (направление, насос, клапаны)</li> <li>• Неправильная установка датчика: проверить, что датчик установлен правильно</li> <li>• Неправильная работа датчика: проверить сопротивление датчика</li> <li>• Датчик неисправен: заменить датчик</li> </ul>

Код	Текст на дисплее	Описание	Решение
E.02.04	Ошибка параметра	Ошибка параметра	Ошибка конфигурации: <ul style="list-style-type: none"> <li>Выполнить сброс <b>CN1</b> и <b>CN2</b></li> </ul>  <b>Смотри</b> Идентификационная табличка со значениями <b>CN1</b> и <b>CN2</b> .
E.02.13	Вход блокировки	Вход блокировки блока управления CU из внешней платы	Вход блокировки активен: <ul style="list-style-type: none"> <li>Внешняя причина: устранить внешнюю причину</li> <li>Неправильно заданные параметры: проверить параметры</li> </ul>
E.02.15	ВнешТаймаутCSU	Внешний таймаут CSU	Тайм-аут CSU: <ul style="list-style-type: none"> <li>Неправильное подключение: проверить кабель и разъёмы</li> <li>Неисправность CSU: Заменить CSU</li> </ul>
E.02.17	ТаймаутСвязьGVC	Превышено время ожидания ответа блока безопасности GVC	Ошибка связи с платой безопасности: <ul style="list-style-type: none"> <li>Перезапустить котел</li> <li>Заменить CU-GH</li> </ul>
E.02.35	Потеря платы безоп.	Отключена плата, критически важная для безопасности	Ошибка связи <ul style="list-style-type: none"> <li>Выполнить автоматическое обнаружение</li> </ul>
E.02.47	ОшибСвязьГрФункц	Ошибка подключения групп функций	Функциональная группа не найдена: <ul style="list-style-type: none"> <li>Выполнить автоматическое обнаружение</li> <li>Перезапустить котёл</li> <li>Заменить CU-GH</li> </ul>
E.02.48	ОшибКонфГрФункц	Ошибка конфигурации групп функций	-
E.02.52	ОшибГорБлБезоп	Ош.профиля горелки сист.контр.газ.клап. GVC	-
E.02.70	ОшибПровРекупТепл	Ошиб.пров.внешн.модуля рекуперации тепла	-
E.04.00	ОшПараметров	Параметры безопасности уровня 5 некорректны или отсутствуют	Заменить CU-GH.
E.04.01	ТемпПодЛинКЗ	Короткое замыкание датчика температуры подающей линии или измеренная температура выше диапазона	Короткое замыкание датчика температуры подающей линии: <ul style="list-style-type: none"> <li>Неправильное подключение: проверить кабель и разъёмы</li> <li>Неправильная установка датчика: проверить, что датчик установлен правильно</li> <li>Датчик неисправен: заменить датчик</li> </ul>
E.04.02	ТемпПодЛинОбрыв	Обрыв датчика температуры подающей линии или измеренная температура ниже диапазона	Обрыв датчика температуры подающей линии: <ul style="list-style-type: none"> <li>Неправильное подключение: проверить кабель и разъёмы</li> <li>Датчик неисправен: заменить датчик</li> </ul>
E.04.03	МаксТемпПодЛинии	Измеренная температура подающей линии выше безопасного предела	Отсутствующий или недостаточный расход: <ul style="list-style-type: none"> <li>Проверить циркуляцию (направление, насос, клапаны)</li> <li>Проверить давление воды</li> <li>Проверить, что теплообменник чистый</li> </ul>
E.04.04	ТемпДымГазКЗ	Короткое замыкание датчика температуры дымовых газов или измеренная температура выше диапазона	Короткое замыкание датчика температуры дымовых газов: <ul style="list-style-type: none"> <li>Неправильное подключение: проверить кабель и разъёмы</li> <li>Неправильная установка датчика: проверить, что датчик установлен правильно</li> <li>Датчик неисправен: заменить датчик</li> </ul>

Код	Текст на дисплее	Описание	Решение
Е.04.05	ТемпДымГазОбрыв	Обрыв датчика температуры дымовых газов или измеренная температура ниже диапазона	Обрыв датчика температуры дымовых газов: <ul style="list-style-type: none"> <li>• Неправильное подключение: проверить кабель и разъёмы</li> <li>• Неправильная установка датчика: проверить, что датчик установлен правильно</li> <li>• Датчик неисправен: заменить датчик</li> </ul>
Е.04.06	МаксТемпДымГазов	Измеренная температура дымовых газов выше установленного предела	-
Е.04.07	ДатчТемпПодЛин	Обнаружено отклонение датчика 1 подающей линии и датчика 2 подающей линии	Отклонение датчика температуры подающей линии: <ul style="list-style-type: none"> <li>• Неправильное подключение: проверить подключение</li> <li>• Датчик неисправен: заменить датчик</li> </ul>
Е.04.08	Вход безопасности	Вход безопасности активен	Срабатывание реле дифференциального давления воздуха: <ul style="list-style-type: none"> <li>• Неправильное подключение: проверить кабель и разъёмы</li> <li>• Слишком высокое давление в канале дымовых газов сейчас или раньше: <ul style="list-style-type: none"> <li>- Обратный клапан не открылся</li> <li>- Пустой или засоренный сифон</li> <li>- Проверить, что трубопроводы подачи воздуха и отвода дымовых газов не перекрыты</li> <li>- Проверить, что теплообменник чистый</li> </ul> </li> </ul>
Е.04.09	ДатчТемпДымГаз	Обнаружено отклонение датчика 1 дымовых газов и датчика 2 дымовых газов	Отклонение датчика температуры дымовых газов: <ul style="list-style-type: none"> <li>• Неправильное подключение: проверить подключение</li> <li>• Датчик неисправен: заменить датчик</li> </ul>



Код	Текст на дисплее	Описание	Решение
E.04.10	Неудачный запуск	Обнаружено 5 неудачных запусков горелки	<p>Пять неудачных запусков горелки:</p> <ul style="list-style-type: none"> <li>• Отсутствие запальной искры: <ul style="list-style-type: none"> <li>- Проверить кабель между CU-GH и трансформатором розжига</li> <li>- Проверить электрод ионизации/розжига</li> <li>- Проверить замыкание на заземление</li> <li>- Проверить состояние поверхности горелки</li> <li>- Проверить заземление</li> <li>- Заменить CU-GH</li> </ul> </li> <li>• Наличие искр при розжиге, но без образования пламени: <ul style="list-style-type: none"> <li>- Выполнить продувку газопровода, чтобы удалить из него воздух</li> <li>- Проверить, что трубопроводы подачи воздуха и отвода дымовых газов не перекрыты</li> <li>- Проверить, что газовый кран открыт</li> <li>- Проверить давление подачи газа</li> <li>- Проверить работу и настройку газового клапана</li> <li>- Проверить кабель газового клапана</li> <li>- Заменить CU-GH</li> </ul> </li> <li>• Пламя присутствует, но произошел сбой ионизации или она не происходит не должным образом: <ul style="list-style-type: none"> <li>- Проверить, что газовый кран открыт</li> <li>- Проверить давление подачи газа</li> <li>- Проверить электрод ионизации/розжига</li> <li>- Проверить заземление</li> <li>- Проверить кабель электрода ионизации/розжига.</li> </ul> </li> </ul>
E.04.11	ПровГерметГазКлап	Ошибка проверки герметичности газового клапана VPS	<p>Ошибка блока контроля утечки газа:</p> <ul style="list-style-type: none"> <li>• Неправильное подключение: проверить кабель и разъёмы</li> <li>• Неисправен блок контроля утечки газа VPS: Заменить GPS</li> <li>• Неисправность газового клапана: Заменить газовый клапан</li> </ul>
E.04.12	ПаразитнПламя	Обнаружено ложное пламя перед запуском горелки	<p>Паразитное пламя:</p> <ul style="list-style-type: none"> <li>• Горелка остается раскаленной: Настроить O<sub>2</sub></li> <li>• Ток ионизации измерен, однако пламя отсутствует: проверить электрод ионизации/розжига</li> <li>• Неисправен газовый клапан: заменить газовый клапан</li> <li>• Неисправен трансформатор розжига: заменить трансформатор розжига</li> </ul>
E.04.13	Вентилятор	Скорость вращения вентилятора за пределами нормального рабочего диапазона	<p>Неисправность вентилятора:</p> <ul style="list-style-type: none"> <li>• Неправильное подключение: проверить кабель и разъёмы.</li> <li>• Вентилятор работает, хотя он должен быть выключен: проверить избыточную тягу дымовой трубы</li> <li>• Неисправен вентилятор: заменить вентилятор</li> </ul>
E.04.15	БлокТрубДымовГазов	Трубопровод отвода дым.газ.заблокирован	<p>Перекрыт отвод дымовых газов:</p> <ul style="list-style-type: none"> <li>• Проверить, что отвод дымовых газов не перекрыт</li> <li>• Перезапустить котёл</li> </ul>

Код	Текст на дисплее	Описание	Решение
E.04.17	ОшибПриводаГазо-вКлап	Привод газового клапана неисправен	Неисправен газовый клапан: <ul style="list-style-type: none"> <li>• Неправильное подключение: проверить кабель и разъёмы</li> <li>• Неисправность газового клапана: Заменить газовый клапан</li> </ul>
E.04.23	Внутренняя ошибка	Внутренняя ошибка сист.контр.газ.клап.	<ul style="list-style-type: none"> <li>• Перезапустить котёл</li> <li>• Заменить CU-GH</li> </ul>
E.04.250	Внутренняя ошибка	Обнаружена ошибка реле газового клапана	-
E.04.254	Неизвестно	Неизвестно	-

## 12.2 Журнал ошибок

Панель управления содержит память ошибок, в которой хранится история последних 32 ошибок. Это позволяет считать параметры котла на момент возникновения ошибки. Например:

- Режим
- Подрежим
- Температура подающей линии
- Температура обратной линии

Эти и прочие параметры могут оказаться полезными для устранения причины ошибки.

### 12.2.1 Считывание и очистка памяти ошибок

В памяти ошибок хранится информация о последних возникших ошибках.









1. Выбрать плитку [  ].
2. Для подтверждения выбора нажать на клавишу  .
3. Использовать поворотный переключатель для выбора кода: **0012**
4. Для подтверждения выбора нажать на клавишу  .
  - ⇒ Если уровень Специалиста активен, статус плитки [  ] меняется с **Выкл** на **Вкл**.
5. Нажать на клавишу  .
6. Использовать поворотный переключатель для выбора **Журнал ошибок**.
7. Для подтверждения выбора нажать на клавишу  .
  - ⇒ Отображается список из 32 последних ошибок с кодами ошибок, кратким описанием и датой.
8. Использовать поворотный переключатель для выбора кода ошибки, который необходимо рассмотреть.
9. Для подтверждения выбора нажать на клавишу  .
  - ⇒ На дисплее отображаются пояснения к коду ошибки и сведения о состоянии котла во время появления ошибки.
10. Чтобы очистить память ошибок, нажать на клавишу  и удерживать её нажатой.

Рис.147 Уровень Специалиста

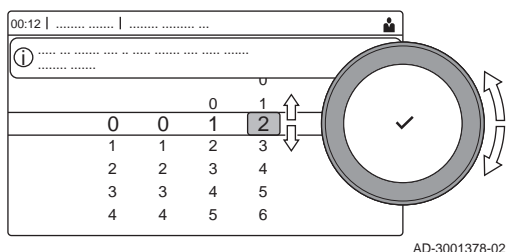
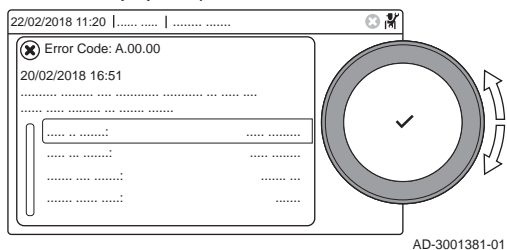


Рис.148 Информация об ошибке



## 13 Технические характеристики

### 13.1 Сертификаты

#### 13.1.1 Сертификаты

Таб 132 Сертификаты

Идентификационный № ЕС	<b>PIN 0063CU3937</b>
Класс NOx <sup>(1)</sup>	<b>6</b>
Тип подключения дымохода	B <sub>23</sub> , B <sub>23P</sub> <sup>(2)</sup> C <sub>13</sub> , C <sub>33</sub> , C <sub>53</sub> , C <sub>63</sub> , C <sub>93</sub>
(1) EN 15502-1 (2) При установке котла с подключением типа B <sub>23</sub> , B <sub>23P</sub> класс котла IP понижается до IP20.	

#### ■ Категории газа

Таб 133 Категории газа

Страна	Категория	Тип газа	Давление подключения, мбар
Армения	I <sub>2H</sub>	G20 (газ H)	20
Австрия	I <sub>2H</sub>	G20 (газ H)	20
Азербайджан	I <sub>2H</sub>	G20 (газ H)	20
Болгария	I <sub>2H</sub>	G20 (газ H)	20
Беларусь	I <sub>2H</sub>	G20 (газ H)	20
Кипр	I <sub>2H</sub>	G20 (газ H)	20
Чешская Республика	I <sub>2H</sub>	G20 (газ H)	20
Алжир	I <sub>2H</sub>	G20 (газ H)	20
Эстония	I <sub>2H</sub>	G20 (газ H)	20
Испания	I <sub>2H</sub>	G20 (газ H)	20
Финляндия	I <sub>2H</sub>	G20 (газ H)	20
Франция	I <sub>2Esi</sub>	G20 (газ H) G25 (газ L)	20 25
Грузия	I <sub>2H</sub>	G20 (газ H)	20
Греция	I <sub>2H</sub>	G20 (газ H)	20
Ирландия	I <sub>2H</sub>	G20 (газ H)	20
Италия	I <sub>2H</sub>	G20 (газ H)	20
Кыргызстан	I <sub>2H</sub>	G20 (газ H)	20
Казахстан	I <sub>2H</sub>	G20 (газ H)	20
Литва	I <sub>2H</sub>	G20 (газ H)	20
Люксембург	I <sub>2H</sub>	G20 (газ H)	20
Латвия	I <sub>2H</sub>	G20 (газ H)	20
Марокко	I <sub>2H</sub>	G20 (газ H)	20
Молдова	I <sub>2H</sub>	G20 (газ H)	20
Португалия	I <sub>2H</sub>	G20 (газ H)	20
Румыния	I <sub>2H</sub>	G20 (газ H)	20
Россия	I <sub>2H</sub>	G20 (газ H)	20
Словения	I <sub>2H</sub>	G20 (газ H)	20
Таджикистан	I <sub>2H</sub>	G20 (газ H)	20
Туркменистан	I <sub>2H</sub>	G20 (газ H)	20

Страна	Категория	Тип газа	Давление подключения, мбар
Тунис	I <sub>2H</sub>	G20 (газ H)	20
Узбекистан	I <sub>2H</sub>	G20 (газ H)	20

### 13.1.2 Директивы

Кроме требований законодательства и различных норм, также необходимо соблюдать дополнительные требования данного руководства.

Дополнения и производные нормы и правила, действующие в момент установки, должны применяться ко всем нормам и правилам, указанным в данном руководстве.

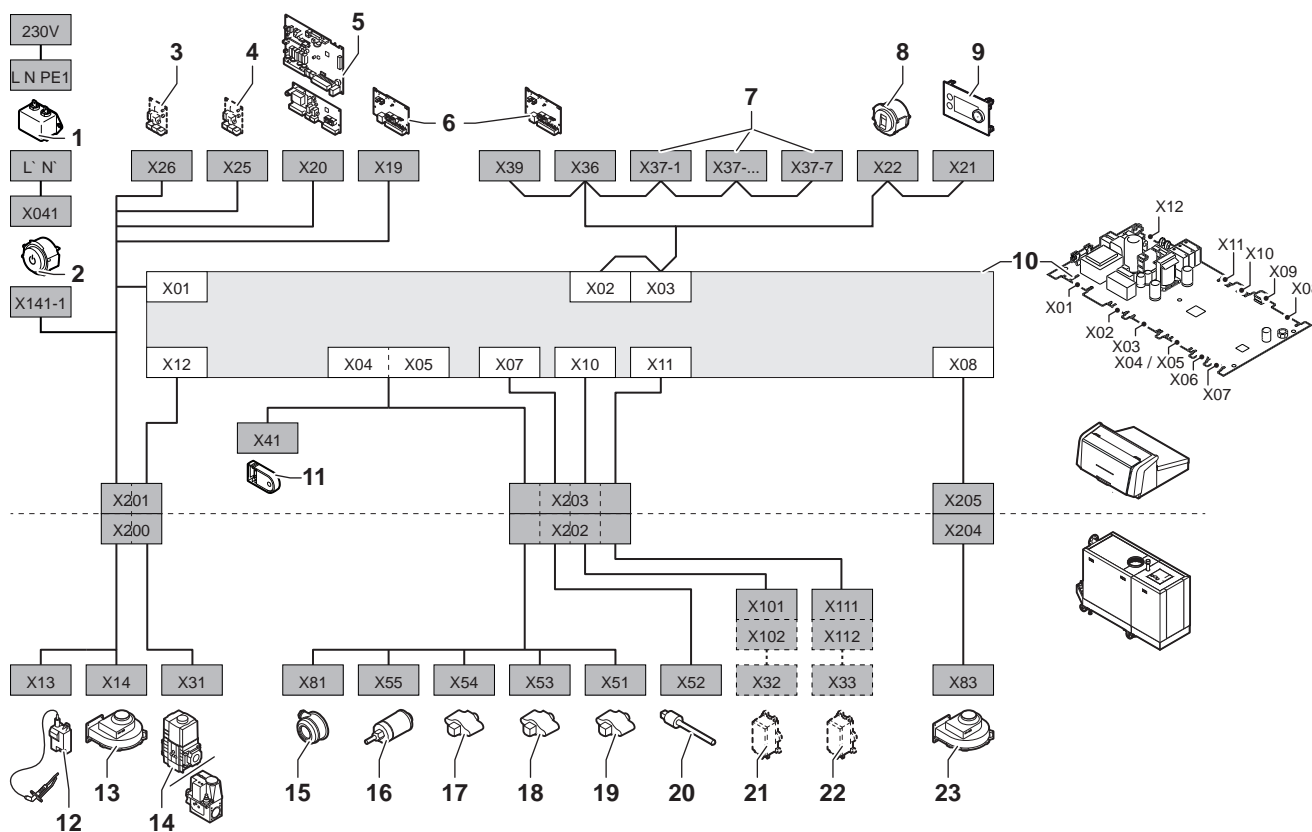
### 13.1.3 Заводское испытание

На заводе каждый котёл настраивается оптимальным образом и проходит проверку следующих элементов:

- Электрическая безопасность.
- Настройка O<sub>2</sub>.
- Герметичность по воде.
- Герметичность по газу.
- Настройка параметров.

## 13.2 Электрическая схема

Рис.149 Электрическая схема



- |  |   |
|--|---|
| 1 Сетевой фильтр   | 7 Электронная плата расширения, разъёмы CAN (X37-1 - X37-7) |
| 2 Переключатель Вкл./Выкл.   | 8 Сервисный разъём  |
| 3 Питание электронной платы расширения                               | 9 Панель управления (HMI)                                   |
| 4 Питание электронной платы расширения                               | 10 Блок управления CU-GH13                                  |
| 5 Питание электронной платы расширения зоны                          | 11 Блок хранения конфигурации (CSU)                         |
| 6 Питание соединительной платы СВ-01 (X19) и разъёмы CAN (X36 и X39) | 12 Питание трансформатора розжига                           |

AD-3001548-03

- |   |  |
|---|--|
| 13 Питание вентилятора                    | 19 Датчик температуры подающей линии             |
| 14 Газовый блок                           | 20 Датчик температуры дымовых газов              |
| 15 Дифференциальное реле давления воздуха | 21 Система контроля герметичности клапанов (VPS) |
| 16 Датчик давления воды                   | 22 Реле давления газа (GPS)                      |
| 17 Датчик температуры обратной линии      | 23 Сигнал ШИМ вентилятора                        |
| 18 Датчик температуры теплообменника      |  |

### 13.3 Гидравлическое сопротивление


Таб 134 Гидравлическое сопротивление

Размер теплообменника	Гидравлическое сопротивление в мбар										
	$\Delta T 10$ °C	$\Delta T 11$ °C	$\Delta T 12$ °C	$\Delta T 13$ °C	$\Delta T 14$ °C	$\Delta T 15$ °C	$\Delta T 16$ °C	$\Delta T 17$ °C	$\Delta T 18$ °C	$\Delta T 19$ °C	$\Delta T 20$ °C
5-секционные котлы: С 340-280 С 640-560	452	374	314	267	231	201	177	156	140	125	113
6-секционные котлы: С 340-350 С 640-700	440	364	306	260	224	196	172	152	136	122	110
7-секционные котлы: С 340-430 С 640-860	480	397	333	284	245	213	188	166	148	133	120
8-секционные котлы: С 340-500 С 640-1000	440	364	306	260	224	196	172	152	136	122	110
9-секционные котлы: С 340-570 С 640-1140	500	413	347	296	255	222	195	173	154	139	125
10-секционные котлы: С 340-650 С 640-1300	520	430	361	308	265	231	203	180	160	144	130

### 13.4 Технические характеристики С 340

Таб 135 Общие сведения

С 340-				280	350	430	500	570	650
Количество секций				5	6	7	8	9	10
Номинальная мощность	$P_n$ 80/60 °C	кВт	мин. макс. <sup>(1)</sup>	51,1 260,7	64,8 326,7	78,6 394,8	91,5 461,0	105,5 530,4	118,7 600,9
Номинальная мощность	$P_{nc}$ 70/50 °C	кВт	макс. <sup>(1)</sup>	262,0	328,0	396,4	462,4	532,0	602,1
Номинальная мощность	$P_{nc}$ 50/30 °C	кВт	макс. <sup>(1)</sup>	278,8	350,3	424,5	497,1	573,5	651,5
Номинальная подводимая тепловая мощность	$Q_{nh} (H_i)$	кВт	мин. макс. <sup>(1)</sup>	54 266	68 333	82 402	95 469	109 539	122 610
Номинальная подводимая тепловая мощность	$Q_{nh} (H_s)$	кВт	мин. макс. <sup>(1)</sup>	60 295,6	75,6 370,0	91,1 446,7	105,6 521,1	121,1 598,9	135,6 677,8
КПД (отопление, максимальная мощность)	$P_n (H_i)$ 80/60 °C	%		98,0	98,1	98,2	98,3	98,4	98,5
КПД (отопление, максимальная мощность)	$P_n (H_i)$ 70/50 °C	%		98,5	98,5	98,6	98,6	98,7	98,7
КПД (отопление, максимальная мощность)	$H_i$ 50/30 °C	%		104,8	105,2	105,6	106,0	106,4	106,8
КПД (отопление, минимальная мощность)	$H_i$ Температура воды в обратной линии 60 °C	%		94,7	95,3	95,8	96,3	96,8	97,3

С 340-				280	350	430	500	570	650
КПД (отопление, минимальная мощность)	$P_n (H_i)$ Температура воды в обратной линии 30 °C	%		109,2	109,0	108,8	108,6	108,3	108,1
КПД (отопление, максимальная мощность)	$P_n (H_s)$ 80/60 °C	%		88,2	88,3	88,4	88,5	88,6	88,7
КПД (отопление, максимальная мощность)	$P_n (H_s)$ 70/50 °C	%		88,7	88,7	88,7	88,7	88,8	88,8
КПД (отопление, максимальная мощность)	$H_s$ 50/30 °C	%		94,3	94,7	95,0	95,4	95,8	96,1
КПД (отопление, минимальная мощность)	$H_s$ Температура воды в обратной линии 60 °C	%		85,2	85,8	86,2	86,7	87,1	87,6
КПД (отопление, минимальная мощность)	$P_n (H_s)$ Температура воды в обратной линии 30 °C	%		98,3	98,1	97,9	97,7	97,5	97,3
(1)  Заводская настройка									

Таб 136 Данные для газа и дымовых газов

С 340-				280	350	430	500	570	650
Давление подачи газа	G20	мбар	мин.	17	17	17	17	17	17
			макс.	25	25	25	25	25	25
Давление подачи газа	G25	мбар	мин.	20	20	20	20	20	20
			макс.	30	30	30	30	30	30
Расход газа	G20	м³/ч	мин.	5,7	7,2	8,7	10,1	11,5	12,9
			макс.	28,1	35,2	42,5	49,6	57,0	64,6
Расход газа	G25	м³/ч	мин.	6,7	8,4	10,1	11,7	13,4	15,0
			макс.	32,7	41,0	49,5	57,7	66,3	75,1
Годовые выбросы NOx	G20 O <sub>2</sub> = 0% (EN15502)	ppm		29	29	30	30	30	31
Годовые выбросы NOx	G20 H <sub>i</sub> (EN15502)	мг/кВт·ч		47	48	49	50	51	52
Годовые выбросы NOx	G20 H <sub>s</sub> (EN15502)	мг/кВт·ч		43	43	44	45	46	47
Усреднённые выбросы NOx	G20 H <sub>s</sub>	мг/кВт·ч		45	-	-	-	-	48
Ежегодные выбросы CO	G20 H <sub>s</sub>	мг/кВт·ч		11	-	-	-	-	13
Количество дымовых газов		кг/ч	мин.	91	115	138	160	184	205
			макс.	448	561	677	790	907	1027
Температура дымовых газов		°C	мин.	30	30	30	30	30	30
			макс.	60	61	64	63	66	65
Максимальное противодавление на выходе продуктов сгорания		Па		130	120	130	150	150	150
КПД сгорания	(H <sub>i</sub> ) 80/60 °C, температура окружающей среды 20 °C	%		97,8	97,8	97,8	97,7	97,7	97,7
Потери тепла с дымовыми газами	(H <sub>i</sub> ) 80/60 °C, температура окружающей среды 20 °C	%		2,2	2,2	2,2	2,3	2,3	2,3

Таб 137 Данные для контура отопления

С 340-				280	350	430	500	570	650
Водовместимость		л		49	60	71	82	93	104
Рабочее давление воды		бар	мин.	0,8	0,8	0,8	0,8	0,8	0,8
Рабочее давление воды	<i>PMS</i>	бар	макс.	7,0	7,0	7,0	7,0	7,0	7,0
Температура воды		°С	макс.	110	110	110	110	110	110
Рабочая температура		°С	макс.	90	90	90	90	90	90
Расход воды (отопление, максимальная мощность)	80/60°С	м <sup>3</sup> /ч	макс.	11,1	13,9	16,8	19,6	22,5	22,5
Расход воды (отопление, максимальная мощность)	70/50°С	м <sup>3</sup> /ч	макс.	11,3	14,1	17,1	19,9	22,9	25,9
Расход воды (отопление, максимальная мощность)	50/30°С	м <sup>3</sup> /ч	макс.	12,0	15,1	18,3	21,4	24,7	28,1
Расход воды для корректной работы установки	50/30°С	м <sup>3</sup> /ч	мин.	2,5	3,2	3,8	4,4	5,1	5,7
Потери давления на стороне воды	$\Delta T=40K$	мбар		34	33	36	33	38	39
Потери давления на стороне воды	$\Delta T=30K$	мбар		60	59	64	59	67	69
Потери давления на стороне воды	$\Delta T=20K$	мбар		113	110	120	110	125	130
Потери давления на стороне воды	$\Delta T=11K$	мбар		374	364	397	364	413	435
Потери в режиме ожидания	С набором теплоизоляции для теплообменника	Вт %	( $\Delta T = 30K$ ) <sup>(1)</sup>	464	479	493	508	522	537

(1)  $\Delta T$  = (температура котла – комнатная температура).

Таб 138 Параметры электропитания

С 340-				280	350	430	500	570	650
Напряжение питания		В~/Гц		230/50	230/50	230/50	230/50	230/50	230/50
Потребление энергии <sup>(1)</sup>	Макс. мощность, отопление	Вт	макс.	280	345	450	576	768	720
Потребляемая электрическая мощность <sup>(1)</sup>	Макс. мощность, отопление ( <i>elmax</i> )	Вт	макс.	280	345	450	576	768	720
Потребляемая электрическая мощность <sup>(1)</sup>	Мин. мощность, отопление	Вт	мин.	52	57	64	72	68	60
Потребляемая электрическая мощность <sup>(1)</sup>	Мин. мощность, отопление ( <i>elmin</i> )	Вт	мин.	60	62	76	86	89	80
Потребляемая электрическая мощность <sup>(1)</sup>	Режим ожидания ( <i>P<sub>SB</sub></i> )	Вт	мин.	10	9	10	10	10	10
Индекс электрозащиты <sup>(2)</sup>		IP		X1	X1	X1	X1	X1	X1
Предохранитель – основной (разъем питания)		(АТ)		10	10	10	10	10	10
Предохранитель – CU-GH13		(АТ)		1,6	1,6	1,6	1,6	1,6	1,6
Предохранитель – CB-01		(АТ)		6,3	6,3	6,3	6,3	6,3	6,3

(1) Без насоса  
(2) Для системы с коаксиальным дымоходом.

Таб 139 Другие данные

С 340-				280	350	430	500	570	650
Общая масса с упаковкой	С блоком управления	кг		436	470	505	572	608	645
Общая масса без упаковки	С блоком управления	кг		366	400	435	497	533	570
Масса отдельного котла	Сторона теплообменника	кг		249	283	317	356	390	424
Средний уровень звукового давления на расстоянии 1 метра от котла <sup>(1)</sup>	LpA	дБ(А)		61,2	61,2	64,8	64,8	64,8	64,8
Средний уровень звука <sup>(2)</sup>	LwA	дБ(А)		77,6	77,6	81,2	81,4	81,4	81,4
Комнатная температура		°C	макс.	40	40	40	40	40	40
(1) Для закрытого исполнения									
(2) Для закрытого исполнения									

Таб 140 Технические параметры

С 340-				280	350	430	500	570	650
Конденсационный котёл				Да	Да	Да	Да	Да	Да
Низкотемпературный котёл <sup>(1)</sup>				Нет	Нет	Нет	Нет	Нет	Нет
Котёл В1				Нет	Нет	Нет	Нет	Нет	Нет
Когенерационный отопительный котёл				Нет	Нет	Нет	Нет	Нет	Нет
Двухконтурный отопительный котёл				Нет	Нет	Нет	Нет	Нет	Нет
<b>Номинальная теплопроизводительность</b>	<i>Prated</i>	кВт		261	327	395	461	530	601
Эффективная теплопроизводительность при номинальной теплопроизводительности в высокотемпературном режиме <sup>(2)</sup>	<i>P<sub>4</sub></i>	кВт		260,7	326,7	394,8	461,0	530,4	600,9
Эффективная теплопроизводительность при 30% номинальной теплопроизводительности в низкотемпературном режиме <sup>(1)</sup>	<i>P<sub>1</sub></i>	кВт		87,1	108,9	131,2	152,8	175,1	197,8
<b>Среднегодовая энергоэффективность отопления</b>	<i>η<sub>S</sub></i>	%		-	-	-	-	-	-
КПД для номинальной теплопроизводительности в высокотемпературном режиме <sup>(2)</sup>	<i>η<sub>4</sub></i>	%		88,3	88,4	88,5	88,6	88,7	88,7
КПД для 30% номинальной теплопроизводительности в низкотемпературном режиме <sup>(1)</sup>	<i>η<sub>1</sub></i>	%		98,4	98,2	98,0	97,8	97,6	97,4
<b>Дополнительное потребление электрической энергии</b>									
Максимальная мощность	<i>elmax</i>	кВт		0,280	0,345	0,450	0,576	0,768	0,720
Минимальная мощность	<i>elmin</i>	кВт		0,060	0,062	0,076	0,086	0,089	0,080
Режим ожидания	<i>P<sub>SB</sub></i>	кВт		0,010	0,009	0,010	0,010	0,010	0,010
<b>Другие параметры</b>									
Тепловые потери в режиме ожидания	<i>P<sub>stby</sub></i>	кВт		0,571	0,591	0,611	0,630	0,650	0,670
Потребление энергии запальной горелкой	<i>P<sub>ign</sub></i>	кВт		-	-	-	-	-	-
Годовое потребление энергии	<i>Q<sub>HE</sub></i>	кВт·ч ГДж		-	-	-	-	-	-
Уровень звуковой мощности, в помещении	<i>L<sub>WA</sub></i>	дБ		78	78	81	81	81	81
Выбросы оксидов азота	NO <sub>x</sub>	мг/ кВт·ч		43	43	44	45	46	47
(1) «Низкая температура» означает 30 °C для конденсационных котлов, 37 °C для низкотемпературных котлов и 50 °C (на входе котла) для прочего отопительного оборудования.									
(2) Высокотемпературный режим обозначает температуру обратной линии 60 °C на входе отопительного оборудования и температуру подающей линии 80 °C на выходе отопительного оборудования.									



**Смотри**

См. заднюю обложку для контактной информации.

### 13.5 Технические характеристики С 640

Таб 141 Общие сведения

С 640-				560	700	860	1000	1140	1300
Количество секций				2x5	2x6	2x7	2x8	2x9	2x10
Номинальная мощность	$P_n$ 80/60 °С	кВт	мин. макс. <sup>(1)</sup>	75,8 521,4	86,7 653,3	122,6 789,5	122,3 922,1	148,1 1060,8	165,4 1201,7
Номинальная мощность	$P_{nc}$ 70/50 °С	кВт	макс. <sup>(1)</sup>	524,0	653,3	792,7	924,9	1064,0	1204,1
Номинальная мощность	$P_{nc}$ 50/30 °С	кВт	макс. <sup>(1)</sup>	557,5	700,6	849,0	994,3	1147,0	1303,0
Номинальная подводимая тепловая мощность	$Q_{nh}(H_i)$	кВт	мин. макс. <sup>(1)</sup>	80 532	91 666	128 804	127 938	153 1078	170 1220
Номинальная подводимая тепловая мощность	$Q_{nh}(H_s)$	кВт	мин. макс. <sup>(1)</sup>	88,9 591,1	101,1 740,0	142,2 893,3	141,1 1042,2	170,0 1197,8	188,9 1355,6
КПД (отопление, максимальная мощность)	$P_n(H_i)$ 80/60 °С	%		98,0	98,1	98,2	98,3	98,4	98,5
КПД (отопление, максимальная мощность)	$P_n(H_i)$ 70/50 °С	%		98,5	98,5	98,6	98,6	98,7	98,7
КПД (отопление, максимальная мощность)	$H_i$ 50/30 °С	%		104,8	105,2	105,6	106,0	106,4	106,8
КПД (отопление, минимальная мощность)	$H_i$ Температура воды в обратной линии 60 °С	%		94,7	95,3	95,8	96,3	96,8	97,3
КПД (отопление, минимальная мощность)	$P_n(H_i)$ Температура воды в обратной линии 30 °С	%		109,2	109,0	108,8	108,6	108,3	108,1
КПД (отопление, максимальная мощность)	$P_n(H_s)$ 80/60 °С	%		88,2	88,3	88,4	88,5	88,6	88,7
КПД (отопление, максимальная мощность)	$P_n(H_s)$ 70/50 °С	%		88,7	88,7	88,7	88,7	88,8	88,8
КПД (отопление, максимальная мощность)	$H_s$ 50/30 °С	%		94,3	94,7	95,0	95,4	95,8	96,1
КПД (отопление, минимальная мощность)	$H_s$ Температура воды в обратной линии 60 °С	%		85,2	85,8	86,2	86,7	87,1	87,6
КПД (отопление, минимальная мощность)	$P_n(H_s)$ Температура воды в обратной линии 30 °С	%		98,3	98,1	97,9	97,7	97,5	97,3

(1) Заводская настройка

Таб 142 Данные для газа и дымовых газов

С 640-				560	700	860	1000	1140	1300
Давление подачи газа	G20	мбар	мин. макс.	17 25	17 25	17 25	17 25	17 25	17 25
Давление подачи газа	G25	мбар	мин. макс.	20 30	20 30	20 30	20 30	20 30	20 30
Расход газа	G20	м <sup>3</sup> /ч	мин. макс.	8,5 56,2	9,6 70,4	13,5 85,0	13,4 99,2	16,2 114,0	18,0 129,2
Расход газа	G25	м <sup>3</sup> /ч	мин. макс.	9,9 65,5	11,2 82,0	15,8 99,0	15,6 115,4	18,7 134,7	20,9 150,2
Годовые выбросы NOx	G20 O <sub>2</sub> = 0% (EN15502)	ppm		29	29	30	30	30	31

С 640-				560	700	860	1000	1140	1300
Годовые выбросы NOx	G20 $H_i$ (EN15502)	мг/ кВт·ч		47	48	49	50	51	52
Годовые выбросы NOx	G20 $H_s$ (EN15502)	мг/ кВт·ч		43	43	44	45	46	47
Усреднённые выбросы NOx	G20 $H_s$	мг/ кВт·ч		45	-	-	-	-	48
Ежегодные выбросы CO	G20 $H_s$	мг/ кВт·ч		11	-	-	-	-	13
Количество дымовых газов		кг/ч	мин. макс.	135 896	153 1121	216 1354	214 1579	258 1842	286 2054
Температура дымовых газов		°C	мин. макс.	30 60	30 61	30 64	30 63	30 66	30 65
Максимальное противодавление на выходе продуктов сгорания		Па		130	120	130	150	150	150
КПД сгорания	( $H_i$ ) 80/60 °C, температура окружающей среды 20 °C	%		97,8	97,8	97,8	97,7	97,7	97,7
Потери тепла с дымовыми газами	( $H_i$ ) 80/60 °C, температура окружающей среды 20 °C	%		2,2	2,2	2,2	2,3	2,3	2,3

Таб 143 Данные для контура отопления

С 640-				560	700	860	1000	1140	1300
Водовместимость		л		98	120	142	164	186	208
Рабочее давление воды		бар	мин.	0,8	0,8	0,8	0,8	0,8	0,8
Рабочее давление воды	PMS	бар	макс.	7,0	7,0	7,0	7,0	7,0	7,0
Температура воды		°C	макс.	110	110	110	110	110	110
Рабочая температура		°C	макс.	90	90	90	90	90	90
Расход воды (отопление, максимальная мощность)	80/60°C	м³/ч	макс.	22,2	27,8	33,6	39,2	45,1	51,0
Расход воды (отопление, максимальная мощность)	70/50°C	м³/ч	макс.	22,6	28,3	34,1	39,8	45,8	51,9
Расход воды (отопление, максимальная мощность)	50/30°C	м³/ч	макс.	24,0	30,2	36,6	42,8	49,4	56,1
Расход воды для корректной работы установки	50/30°C	м³/ч	мин.	3,7	4,3	6,0	5,9	7,1	7,9
Потери давления на стороне воды	$\Delta T=40K$ , для каждого теплообменника	мбар		34	33	36	33	38	39
Потери давления на стороне воды	$\Delta T=30K$ , для каждого теплообменника	мбар		60	59	64	59	67	69
Потери давления на стороне воды	$\Delta T=20K$ , для каждого теплообменника	мбар		113	110	120	110	125	130
Потери давления на стороне воды	$\Delta T=11K$ , для каждого теплообменника	мбар		374	364	397	364	413	435
Потери в режиме ожидания	С набором теплоизоляции для теплообменника	Вт	( $\Delta T = 30K$ ) <sup>(1)</sup>	928	958	986	1016	1044	1074

(1)  $\Delta T$  = (температура котла – комнатная температура).

Таб 144 Параметры электропитания

С 640-				560	700	860	1000	1140	1300
Напряжение питания		В~/Гц		230/50	230/50	230/50	230/50	230/50	230/50
Потребление энергии <sup>(1)</sup>	Макс. мощность, отопление	Вт	макс.	560	690	900	1152	1536	1440
Потребляемая электрическая мощность <sup>(1)</sup>	Макс. мощность, отопление ( <i>elmax</i> )	Вт	макс.	560	690	900	1152	1536	1440
Потребляемая электрическая мощность <sup>(1)</sup>	Мин. мощность, отопление	Вт	мин.	120	124	160	166	178	148
Потребляемая электрическая мощность <sup>(1)</sup>	Мин. мощность, отопление ( <i>elmin</i> )	Вт	мин.	120	124	152	172	178	160
Потребляемая электрическая мощность <sup>(1)</sup>	Режим ожидания ( <i>P<sub>SB</sub></i> )	Вт	мин.	20	18	20	20	20	20
Индекс электрозащиты <sup>(2)</sup>		IP		X1	X1	X1	X1	X1	X1
Предохранитель – основной (разъем питания)		(АТ)		10	10	10	10	10	10
Предохранитель – CU-GH13		(АТ)		1,6	1,6	1,6	1,6	1,6	1,6
Предохранитель – CB-01		(АТ)		6,3	6,3	6,3	6,3	6,3	6,3
(1) Без насоса									
(2) Для системы с коаксиальным дымоходом.									

Таб 145 Другие данные

С 640-				560	700	860	1000	1140	1300
Общая масса с упаковкой	С блоком управления	кг		851	915	981	1111	1179	1249
Общая масса без упаковки	С блоком управления	кг		711	775	841	961	1029	1099
Масса отдельного котла	Сторона теплообменника	кг		249	283	317	356	390	424
Средний уровень звукового давления на расстоянии 1 метра от котла <sup>(1)</sup>	LpA	дБ(А)		64,2	64,2	67,8	67,8	67,8	67,8
Средний уровень звука <sup>(2)</sup>	LwA	дБ(А)		81,2	81,2	84,8	85,0	85,0	85,0
Комнатная температура		°С	макс.	40	40	40	40	40	40
(1) Для закрытого исполнения									
(2) Для закрытого исполнения									

Таб 146 Технические параметры

С 640-				560	700	860	1000	1140	1300
Конденсационный котёл				Да	Да	Да	Да	Да	Да
Низкотемпературный котёл <sup>(1)</sup>				Нет	Нет	Нет	Нет	Нет	Нет
Котёл В1				Нет	Нет	Нет	Нет	Нет	Нет
Когенерационный отопительный котёл				Нет	Нет	Нет	Нет	Нет	Нет
Двухконтурный отопительный котёл				Нет	Нет	Нет	Нет	Нет	Нет
<b>Номинальная теплопроизводительность</b>	<i>Prated</i>	кВт		521	653	790	922	1061	1202
Эффективная теплопроизводительность при номинальной теплопроизводительности в высокотемпературном режиме <sup>(2)</sup>	<i>P<sub>4</sub></i>	кВт		521,4	653,3	789,5	922,1	1060,8	1201,7
Эффективная теплопроизводительность при 30% номинальной теплопроизводительности в низкотемпературном режиме <sup>(1)</sup>	<i>P<sub>1</sub></i>	кВт		174,3	217,8	262,4	305,6	350,3	395,6

С 640-			560	700	860	1000	1140	1300
<b>Среднегодовая энергоэффективность отопления</b>	$\eta_S$	%	-	-	-	-	-	-
КПД для номинальной теплопроизводительности в высокотемпературном режиме <sup>(2)</sup>	$\eta_4$	%	88,3	88,4	88,5	88,6	88,7	88,7
КПД для 30% номинальной теплопроизводительности в низкотемпературном режиме <sup>(1)</sup>	$\eta_1$	%	98,4	98,2	98,0	97,8	97,6	97,4
<b>Дополнительное потребление электрической энергии</b>								
Максимальная мощность	$el_{max}$	кВт	0,560	0,690	0,900	1,152	1,536	1,440
Минимальная мощность	$el_{min}$	кВт	0,120	0,124	0,152	0,172	0,178	0,160
Режим ожидания	$P_{SB}$	кВт	0,020	0,018	0,020	0,020	0,020	0,020
<b>Другие параметры</b>								
Тепловые потери в режиме ожидания	$P_{stby}$	кВт	1,142	1,182	1,222	1,260	1,300	1,340
Потребление энергии запальной горелкой	$P_{ign}$	кВт	-	-	-	-	-	-
Годовое потребление энергии	$Q_{HE}$	кВт·ч ГДж	-	-	-	-	-	-
Уровень звуковой мощности, в помещении	$L_{WA}$	дБ	81	81	85	85	85	85
Выбросы оксидов азота	$NO_x$	мг/ кВт·ч	43	43	44	45	46	47
<p>(1) «Низкая температура» означает 30 °С для конденсационных котлов, 37 °С для низкотемпературных котлов и 50 °С (на входе котла) для прочего отопительного оборудования.</p> <p>(2) Высокотемпературный режим обозначает температуру обратной линии 60 °С на входе отопительного оборудования и температуру подающей линии 80 °С на выходе отопительного оборудования.</p>								

**Смотри**

См. заднюю обложку для контактной информации.

## 14 Запасные части

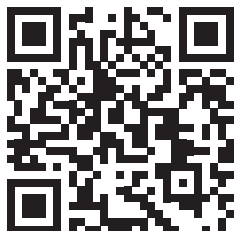
### 14.1 Общие сведения

---

Необходимо заменять дефектные или изношенные части котла только на оригинальные или рекомендуемые запасные части.

Информацию о доступных запасных частях можно найти на сайте в разделе для специалистов.

Рис.150 <http://pieces.dedietrich-thermique.fr>



MW-3000456-01

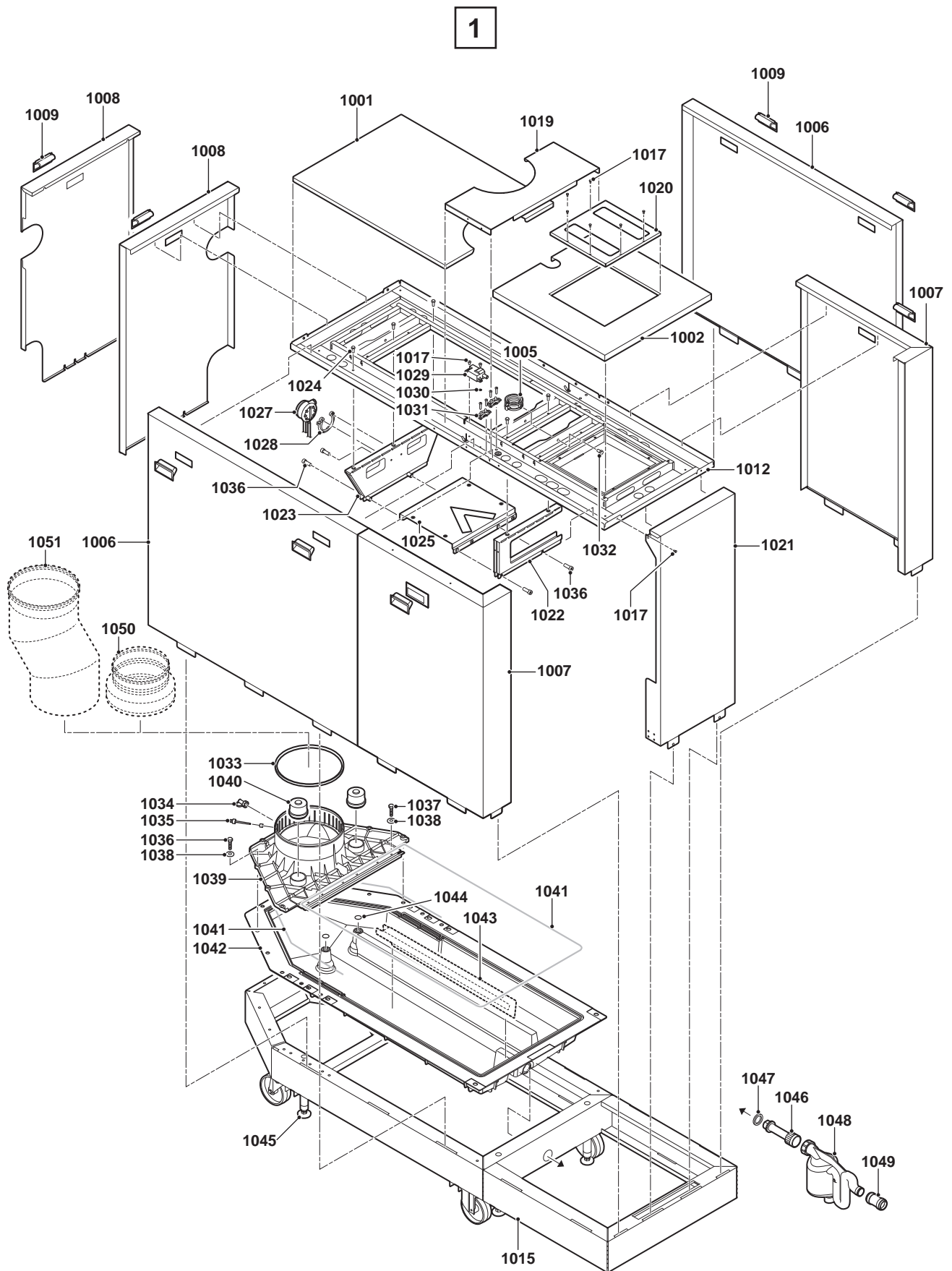


**Важная информация**

При заказе запасной части необходимо указать её артикул. При заказе запасной части необходимо указать её артикул, который отображается в списке рядом с номером позиции требуемой запасной части.

## 14.2 Разобранный вид

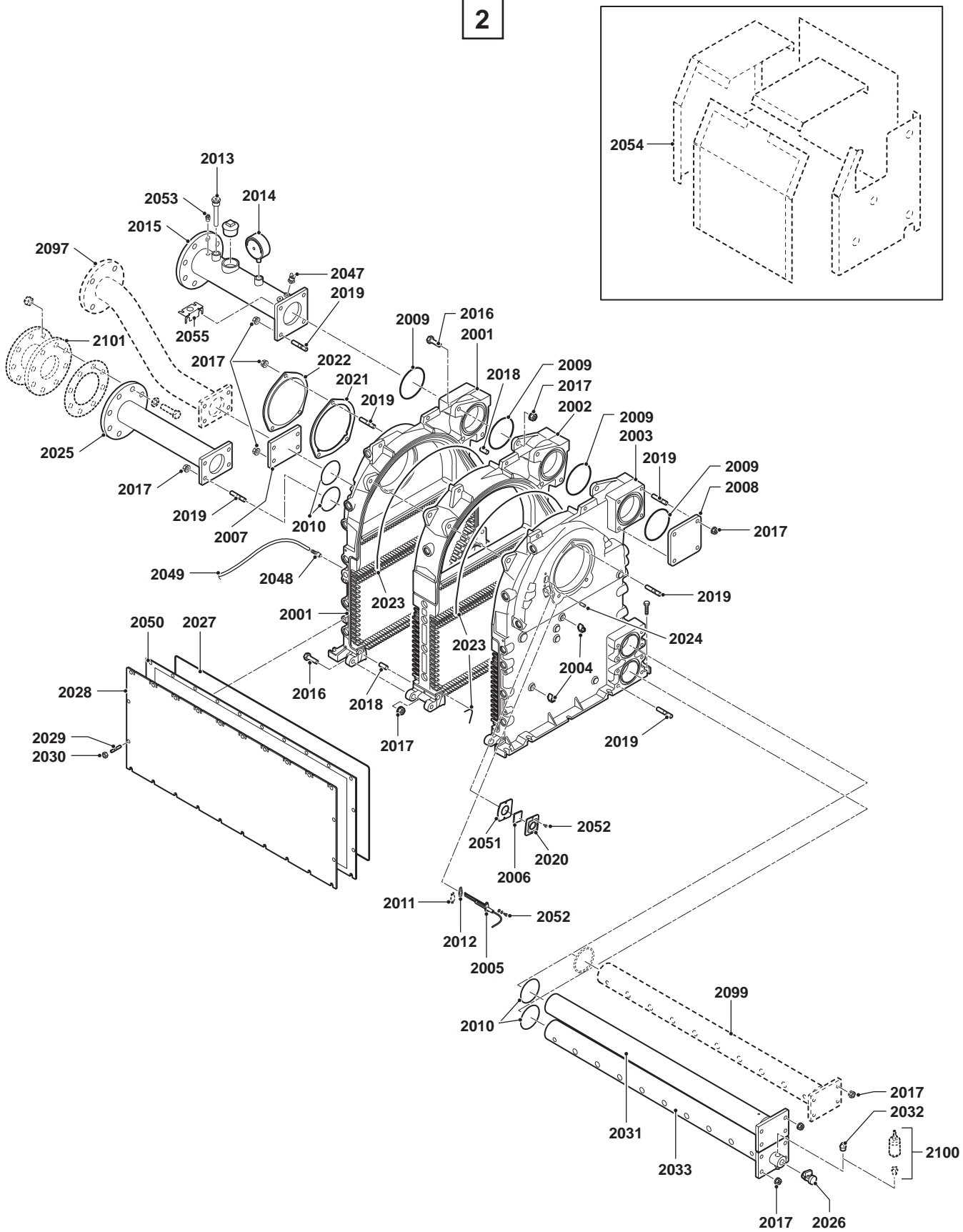
Рис.151 С 340 / С 640 – Обшивка



AD-480024-01

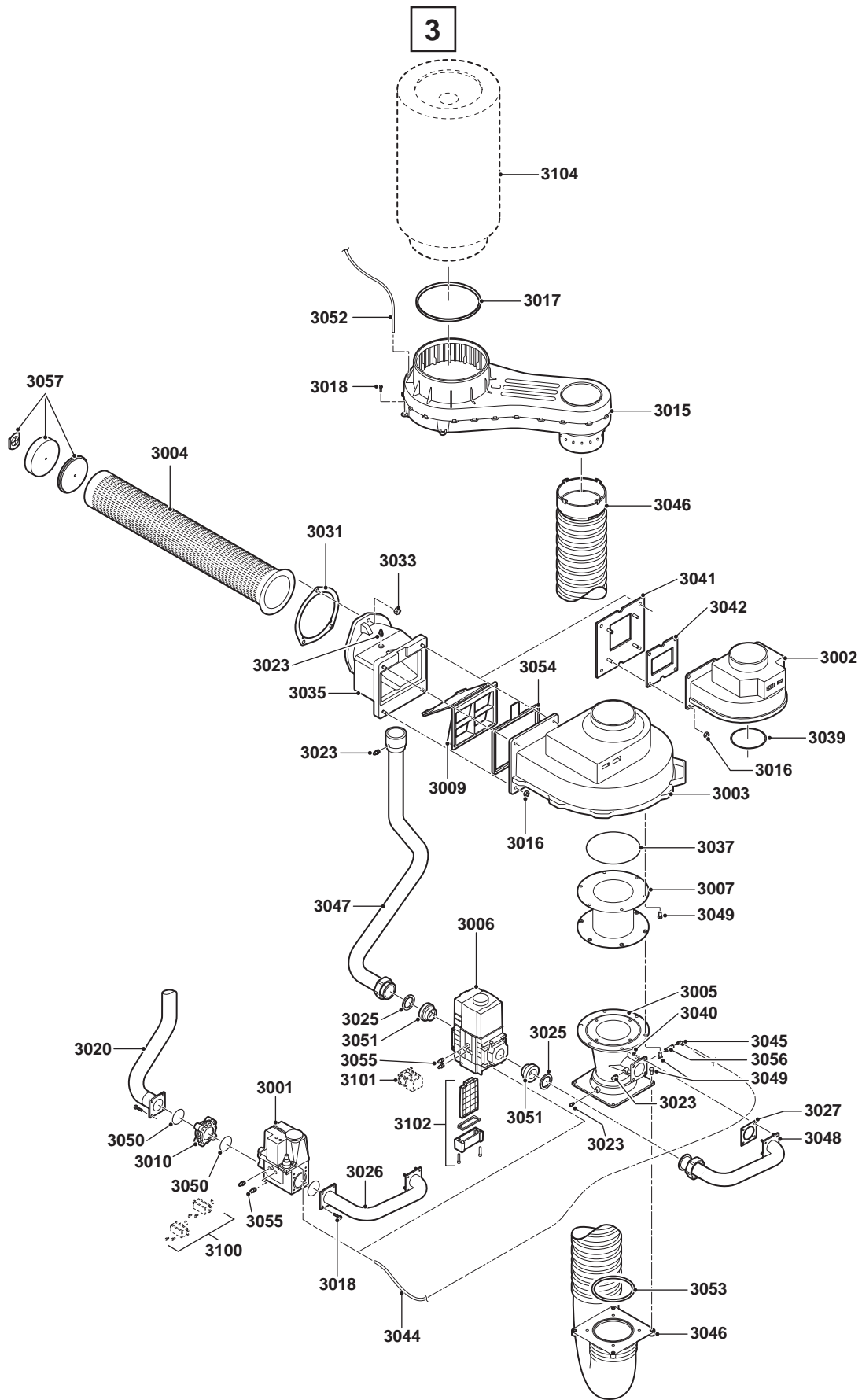
Рис.152 С 340 / С 640 – Теплообменник и горелка

2



AD-4800021-01

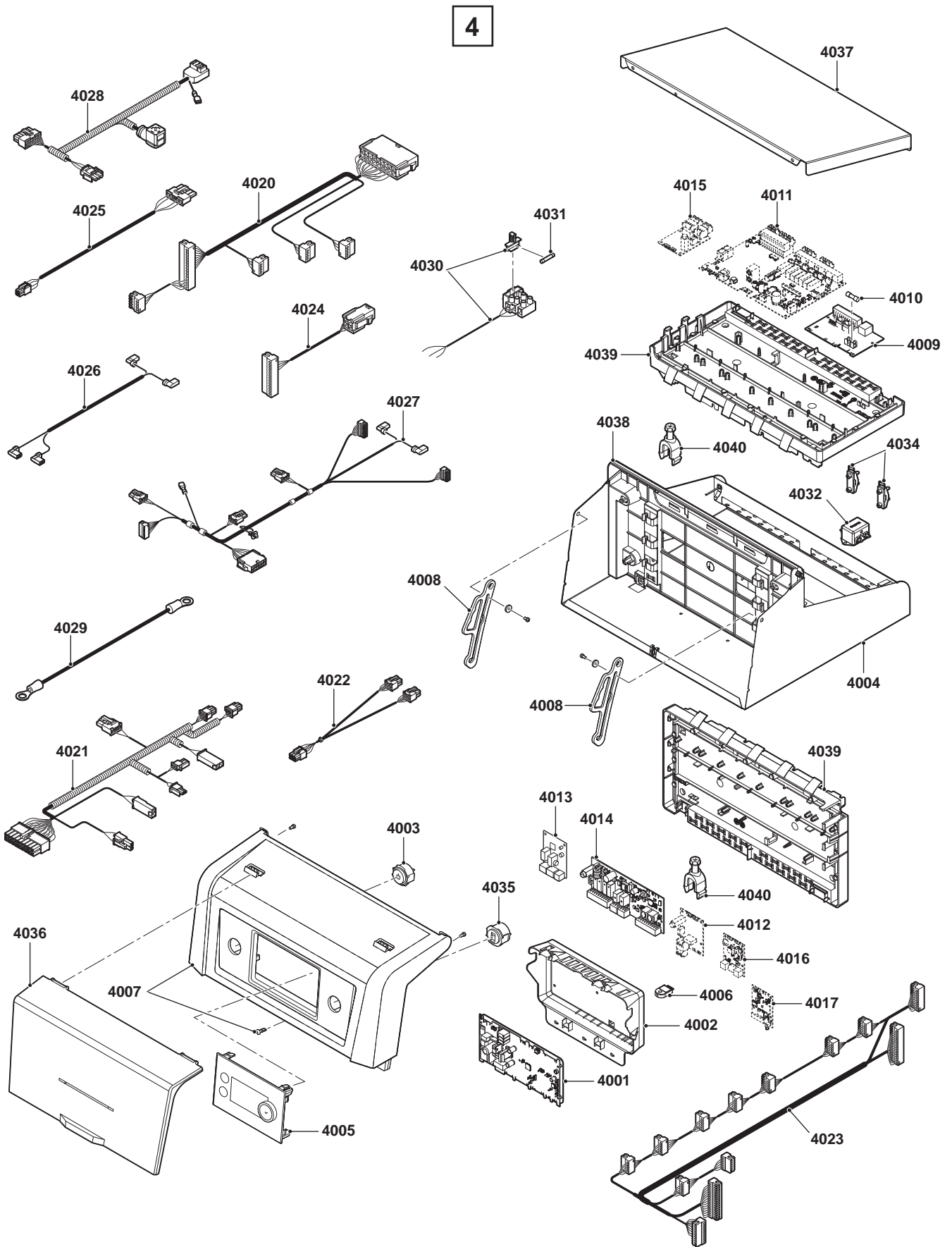
Рис.153 С 340 / С 640 – Газ-воздух



AD-4800019-01

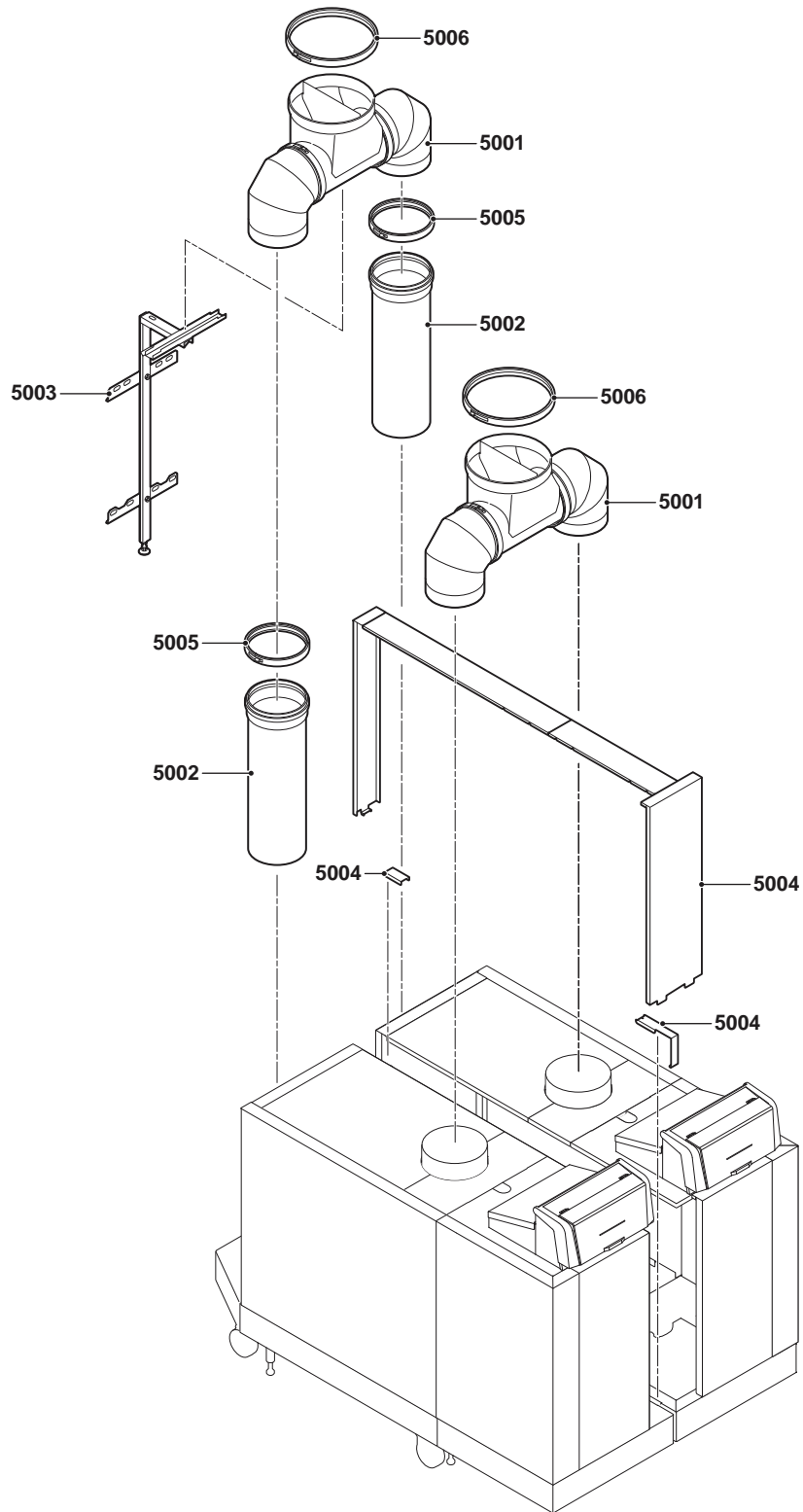


Рис.154 С 340 / С 640 – Блок управления



AD-4800018-01

Рис.155 С 640



AD-480022-01

## 14.3 Список запасных частей

Таб 147 С 340 / С 640 – Обшивка

Компонент	Артикул детали	Описание
1001	7740930	Верхняя крышка, 5-7-секционные котлы
1001	7740960	Верхняя крышка, 8-10-секционные котлы
1002	7740961	Передняя часть верхней крышки (наружная часть)
1005	S103242	Кронштейн для газопровода
1006	S103102	Боковая крышка, 5-7-секционные котлы (угол, левая сторона)
1006	S103103	Боковая крышка, 5-7-секционные котлы (угол, правая сторона)
1006	S103104	Боковая крышка, 5-7-секционные котлы (угол, правая сторона)
1006	S103101	Боковая крышка, 8-10-секционные котлы (угол, правая сторона)
1007	S103098	Боковая крышка справа
1007	S103099	Боковая крышка слева
1007	7741177	Боковая крышка с логотипом справа
1007	7741204	Боковая крышка с логотипом слева
1008	7740962	Задняя крышка слева
1008	7740963	Задняя крышка справа
1009	S100419	Ручка крышки
1012	S103152	Верхняя рама, 5-7-секционные котлы
1012	S103153	Верхняя рама, 8-10-секционные котлы
1015	S103144	Нижняя рама, 5-7-секционные котлы
1015	S103145	Нижняя рама, 8-10-секционные котлы
1017	S14254	Винт для листового металла 4,2 x 9,5 (20 шт.)
1019	7741209	Верхняя крышка по центру
1020	7741208	Верхняя крышка спереди
1021	7749333	Передняя крышка
1021	7741211	Передняя крышка
1022	S103154	Передний кронштейн рамы
1023	S103155	Задний кронштейн рамы
1024	S100570	Болт М5 x 20 мм (10 шт.)
1025	S103156	Кронштейн воздухозаборника
1027	S103246	Дифференциальное реле давления
1028	S103247	Зажим дифференциального реле давления (5 шт.)
1029	S103251	Трансформатор розжига
1030	S21473	Круглая пружинная шайба а4.3 (10 шт.)
1031	S103315	Кабельный зажим (10 шт.)
1032	S103248	Болт М8 x 10 мм (5 шт.)
1033	S103140	Уплотнительное кольцо выпуска дымовых газов диам. 250 мм (2 шт.)
1034	S103244	Крышка измерительного отвода для дымовых газов (2 шт.)
1035	S59659	Втулка для отвода дымовых газов
1035	7740176	Датчик температуры дымовых газов
1036	S103250	Болт М8 x 35 мм (10 шт.)
1037	S103260	Болт М8 x 20 мм (10 шт.)
1038	S103249	Шайба диам. 8,4 мм (10 шт.)
1039	S103137	Переходник для дымовых газов, 5 и 8-секционные котлы
1039	S103138	Переходник для дымовых газов, 6 и 9-секционные котлы
1039	S103139	Переходник для дымовых газов, 7 и 10-секционные котлы
1040	S103141	Уплотнительные заглушки (2 шт.)
1041	S101372	Уплотнительный силиконовый элемент Ø 10 мм (5 м)
1042	S103135	Коллектор сбора конденсата, 5-7-секционные котлы
1042	S103136	Коллектор сбора конденсата, 8-10-секционные котлы
1043	S103302	Лента коллектора сбора конденсата, 6-секционные котлы

Компонент	Артикул детали	Описание
1044	S62713	Уплотнительное кольцо диам. 20 x 2,5 мм (10 шт.)
1045	S103243	Выравнивающая опора (2 шт.)
1046	S103143	Разъем сифона
1047	S103261	Уплотнительное кольцо 45 x 34 x 3 мм (10 шт.)
1048	S103142	Сифон в сборе
1049	7741277	Муфта для сифона
1050	S103179	Переходник 250–200 мм
1050	7600367	Зажимная лента и уплотнительное кольцо диам. 200 мм
1051	S103178	Переходник для дымовых газов диам. 250 мм
1051	7600368	Зажимная лента и уплотнительное кольцо диам. 250 мм

Таб 148 С 340 / С 640 – Теплообменник и горелка

Компонент	Артикул детали	Описание
2001	7741215	Передняя секция
2002	7768023	Промежуточная секция (обычная)
2002	7750343	Промежуточная секция (специальная)
2003	7741214	Задняя секция
2004	7623837	Датчик NTC
2005	7774699	Электрод розжига/ионизации
2006	S45004	Смотровое стекло с прокладкой и винтами
2007	S100430	Штампованный фланец, обратная линия
2008	S100431	Штампованный фланец, подающая линия
2009	S103263	Уплотнительное кольцо диам. 107 x 5 мм (4 шт.)
2010	S103264	Уплотнительное кольцо диам. 82 мм (8 шт.)
2011	S103265	Защитная панель
2012	S62105	Прокладка электрода (10 шт.)
2013	S42649	Гильза для термостата ½"
2014	S103291	Манометр 0–10 бар
2015	S103030	Подающая труба, 5 и 8-секционные котлы
2015	S103031	Подающая труба, 6 и 9-секционные котлы
2015	S103032	Подающая труба, 7 и 10-секционные котлы
2016	7750414	Винт M12 x 40 мм (10 шт.)
2017	S103283	Гайка с буртиком M12 (10 шт.)
2018	7750418	Установочный штифт диам. 12 Н8 x 20 мм (10 шт.)
2019	7750419	Шпилька M12 x 35 мм (10 шт.)
2020	S54822	Опора для смотрового стекла
2021	S103266	Прокладка для крышки/горелки (2 шт.)
2022	S57785	Деталь из листового металла для закрывания отверстия горелки
2023	S100643	Силиконовый герметик
2024	S103267	Установочный палец для горелки (10 шт.)
2025	S103033	Соединительный элемент обратной линии, 5 и 8-секционные котлы
2025	S103034	Соединительный элемент обратной линии, 6 и 9-секционные котлы
2025	S103035	Соединительный элемент обратной линии, 7 и 10-секционные котлы
2026	S103304	Кран для заполнения и слива ½"
2027	S101368	Красный силиконовый уплотнитель диам. 7 мм (5 м)
2028	S57720	Смотровой лючок теплообменника, 5-секционные котлы
2028	S57721	Смотровой лючок теплообменника, 6-секционные котлы
2028	S57722	Смотровой лючок теплообменника, 7-секционные котлы
2028	S57723	Смотровой лючок теплообменника, 8-секционные котлы
2028	S57724	Смотровой лючок теплообменника, 9-секционные котлы
2028	S103148	Смотровой лючок теплообменника, 10-секционные котлы
2029	S100549	Шпилька M8 x 20 мм (25 шт.)

Компонент	Артикул детали	Описание
2030	S100556	Гайка М8 (25 шт.)
2031	S57738	Заглушка второй трубы обратной линии, 5-секционные котлы
2031	S57739	Заглушка второй трубы обратной линии, 6-секционные котлы
2031	S57740	Заглушка второй трубы обратной линии, 7-секционные котлы
2031	S57741	Заглушка второй трубы обратной линии, 8-секционные котлы
2031	S57742	Заглушка второй трубы обратной линии, 9-секционные котлы
2031	S103036	Заглушка второй трубы обратной линии, 10-секционные котлы
2032	S100532	Заглушка 3/8"
2033	S103269	Распределительная труба обратной линии, 5-секционные котлы
2033	S103270	Распределительная труба обратной линии, 6-секционные котлы
2033	S103271	Распределительная труба обратной линии, 7-секционные котлы
2033	S103272	Распределительная труба обратной линии, 8-секционные котлы
2033	S103273	Распределительная труба обратной линии, 9-секционные котлы
2033	S103038	Распределительная труба обратной линии, 10-секционные котлы
2047	7623837	Датчик NTC
2048	S103188	Ниппель с силиконовой трубкой 8x2
2049	S103274	Силиконовая трубка 4/8 1300 мм
2050	S100668	Теплоизоляция смотрового лючка теплообменника, 5-секционные котлы
2050	S100669	Теплоизоляция смотрового лючка теплообменника, 6-секционные котлы
2050	S100670	Теплоизоляция смотрового лючка теплообменника, 7-секционные котлы
2050	S100671	Теплоизоляция смотрового лючка теплообменника, 8-секционные котлы
2050	S100672	Теплоизоляция смотрового лючка теплообменника, 9-секционные котлы
2050	S103149	Теплоизоляция смотрового лючка теплообменника, 10-секционные котлы
2051	S35458	Прокладка смотрового лючка (5 шт.)
2052	S48950	Винт М4 x 10 мм (50 шт.)
2053	S41601	Воздухоотводчик 1/8"
2054	S101806	Теплоизоляция теплообменника, 5-секционные котлы
2054	S101807	Теплоизоляция теплообменника, 6-секционные котлы
2054	S103307	Теплоизоляция теплообменника, 7-секционные котлы
2054	S103308	Теплоизоляция теплообменника, 8-секционные котлы
2054	S103309	Теплоизоляция теплообменника, 9-секционные котлы
2054	S103310	Теплоизоляция теплообменника, 10-секционные котлы
2055	7600397	Кронштейн гибкой трубы
2097	S103039	Вторая труба обратной линии, 5 и 8-секционные котлы
2097	S103040	Вторая труба обратной линии, 6 и 9-секционные котлы
2097	S103041	Вторая труба обратной линии, 7 и 10-секционные котлы
2099	S57743	Распределительная труба второй обратной линии, 5-секционные котлы
2099	S57744	Распределительная труба второй обратной линии, 6-секционные котлы
2099	S57745	Распределительная труба второй обратной линии, 7-секционные котлы
2099	S57746	Распределительная труба второй обратной линии, 8-секционные котлы
2099	S57747	Распределительная труба второй обратной линии, 9-секционные котлы
2099	S103037	Распределительная труба второй обратной линии, 10-секционные котлы
2100	7750082	Датчик давления воды
2101	S101775	Переходник насоса

Таб 149 С 340 / С 640 – Газ-воздух

Компонент	Артикул детали	Описание
3001	S103275	Газовый блок, 5-секционные котлы
3001	S103276	Газовый блок, 6-секционные котлы
3001	S103277	Газовый блок, 7-9-секционные котлы
3002	S57770	Вентилятор, 5-6-секционные котлы
3003	S103150	Вентилятор, 7-10-секционные котлы

Компонент	Артикул детали	Описание
3004	S100347	Горелка, 5-секционные котлы
3004	S103077	Горелка, 6-секционные котлы
3004	S100329	Горелка, 7-секционные котлы
3004	S100330	Горелка, 8-секционные котлы
3004	S100331	Горелка, 9-секционные котлы
3004	S103078	Горелка, 10-секционные котлы
3005	S57791	Труба Вентури в сборе, 5-секционные котлы
3005	S57792	Труба Вентури в сборе, 6-секционные котлы
3005	S57793	Труба Вентури в сборе, 7-9-секционные котлы
3005	S103079	Труба Вентури в сборе, 10-секционные котлы
3006	S103151	Газовый блок, 10-секционные котлы
3007	S103073	Труба Вентури – соединительная деталь вентилятора, 7-10-секционные котлы
3007	S103072	Труба Вентури – соединительная деталь вентилятора, 5-6-секционные котлы
3009	S103071	Обратный клапан
3010	S103074	Газовый фильтр HFVR
3015	S103075	Воздухозаборник
3016	S44483	Гайка М8 (10 шт.)
3017	S103140	Уплотнительное кольцо выхода дымовых газов диам. 250 мм (2 шт.)
3018	S100570	Болт М5 x 20 мм (10 шт.)
3020	S103042	Труба подачи газа, 5-9-секционные котлы (левая)
3020	S103043	Труба подачи газа, 5-9-секционные котлы (правая)
3023	S103279	Ниппель для измерения давления 1/8" (2 шт.) со средством Loctite
3025	S103280	Прокладка диам. 56 x 42 x 2 (5 шт.)
3026	S103047	Труба подачи газа, 5-6-секционные котлы, нижняя (правая)
3026	S103048	Труба подачи газа, 7-9-секционные котлы, нижняя (левая)
3026	S103049	Труба подачи газа, 7-9-секционные котлы, нижняя (правая)
3026	S103046	Труба подачи газа, 5-6-секционные котлы, нижняя (левая)
3027	S103281	Прокладка трубки Вентури (2 шт.)
3031	S103266	Прокладка для крышки/горелки (2 шт.)
3033	S103283	Гайка с буртиком М12 (10 шт.)
3035	S103070	Вращающаяся смесительная деталь
3037	S103284	Уплотнительное кольцо диам. 180 x 3,5 мм (5 шт.)
3039	S103285	Уплотнительное кольцо диам. 111 x 4 мм (2 шт.)
3040	S46687	Гайка с буртиком М12 (10 шт.)
3041	S103286	Монтажная рама вентилятора
3042	S59650	Прокладка для вентилятора
3044	S103288	Гибкая трубка диам. 6 x 1 мм (0,6 м)
3045	S103289	Муфта 90 градусов М5 x 6 мм (5 шт.)
3046	S103076	Гибкая труба, в сборе
3047	S103044	Труба подачи газа, 10-секционные котлы (левая)
3047	S103045	Труба подачи газа, 10-секционные котлы (правая)
3048	S103051	Труба подачи газа, 10-секционные котлы, нижняя (правая)
3048	S103050	Труба подачи газа, 10-секционные котлы, нижняя (левая)
3049	S59141	Винт М5 x 18 мм (15 шт.)
3049	S15524	Болт М8 x 16 мм (10 шт.)
3050	S100619	Уплотнительное кольцо диам. 52,39 x 3,53 (5 шт.)
3051	S103290	Переходник 2" x 1.½" (2 шт.)
3052	S47170	Силиконовая гибкая труба диам. 8 мм, внутр. диам 4 мм (1 м)
3053	S103287	Уплотнительное кольцо диам. 130 x 3,5 мм (2 шт.)
3054	S103330	Прокладка обратного клапана (5 шт.)
3055	S103356	Ниппель для измерения давления 1/8" (2 шт.)
3056	S103357	Переходник 1/8" М5 (2 шт.) со средством Loctite

Компонент	Артикул детали	Описание
3057	S100490	Ремонтный комплект теплоизоляции горелки
3100	7745411	Система контроля герметичности клапанов (VPS), 5-9-секционные котлы
3100	7745414	Реле давления газа (GPS), 5-9-секционные котлы
3101	7745412	Система контроля герметичности клапанов (VPS), 10-секционные котлы
3101	7745415	Реле давления газа (GPS), 10-секционные котлы
3102	S103292	Газовый фильтр, 10-секционные котлы
3104	59212	Фильтр воздухозаборника диам. 325 мм

Таб 150 С 340 / С 640 – Блок управления

Компонент	Артикул детали	Описание
4001	7750337	Блок управления CU-GH13
4002	7750339	Короб для блока управления CU-GH13
4003	7654846	Переключатель, серый
4004	7749564	Основание блока управления, серое
4005	7768028	Панель управления Diematic Evolution
4006	7633327	Блок хранения конфигурации CSU-01
4007	7765800	Передняя панель управления с крышкой HMI
4008	7656853	Ползунок блока управления (2 шт.)
4009	7635885	Соединительная электронная плата CB-01
4010	S6778	Плавкая вставка 6,30 А, медлен. (10 шт.)
4011	7774497	Электронная плата расширения SCB-10
4012	7750338	Электронная плата расширения SCB-13
4013	7635886	Электронная плата расширения SCB-01
4015	7663076	Электронная плата расширения SCB-09
4016	7721982	Электронная плата расширения GTW-08
4017	7733655	Электронная плата расширения GTW-30
4020	7741274	Жгут кабелей датчиков – сторона блока управления
4021	7741275	Жгут кабелей датчиков проводов – сторона котла
4022	7600363	Разветвление кабеля шины
4023	7741276	Жгут кабелей 24 В
4024	7750330	Жгут кабелей ШИМ-вентилятора – сторона блока управления
4025	7750332	Жгут кабелей ШИМ-вентилятора – сторона котла
4026	7750333	Кабель питания 230 В перем. тока
4027	7750334	Жгут кабелей 230 В перем. тока – сторона блока управления
4028	7750335	Жгут кабелей 230 В перем. тока – сторона котла
4029	7750336	Заземляющий кабель
4030	7764001	Кабельный сетевой фильтр
4031	7604728	Плавкая вставка 10 А, медлен. (5 шт.)
4032	7765622	Сетевой фильтр
4034	S103315	Кабельный зажим (10 шт.)
4035	7654847	Разъем RJ-11, серый
4036	7657320	Крышка HMI
4037	7749569	Крышка блока управления, серая
4038	7750118	Рама, темно-серая
4039	7749571	Корпус для специалиста
4040	7612543	Набор компенсаторов натяжения

Таб 151 С 640

Компонент	Артикул детали	Описание
5001	S103128	Подсоединение для забора воздуха или отвода дымовых газов
5002	S103119	Отвод дымовых газов диам. 250 мм, длина 890 мм

Компонент	Артикул детали	Описание
5003	S103318	Кронштейн отвода дымовых газов
5004	S103313	Комплект крышки, 5-7-секционные котлы
5004	S103314	Комплект крышки, 8-10-секционные котлы
5005	7600368	Зажимная лента и уплотнительное кольцо диам. 250 мм
5006	7600369	Зажимная лента + уплотнительное кольцо диам. 350 мм

Таб 152 С 340 / С 640 – Прочее

Компонент	Артикул детали	Описание
-	S100316	Датчик наружной температуры
-	S103294	Комплект для технического обслуживания
-	S58823	Нож для чистки 560 мм



## 15 Приложение

### 15.1 Информация по планированию противоаварийных мероприятий

#### 15.1.1 Технический паспорт

Таб 153 Технический паспорт

<b>De Dietrich – C 340</b>		<b>280</b>	<b>350</b>	<b>430</b>	<b>500</b>	<b>570</b>	<b>650</b>
Класс энергоэффективности сезонного отопления		-	-	-	-	-	-
Номинальная теплопроизводительность ( <i>Prated или Psup</i> )	кВт	258	323	391	455	523	592
Среднегодовая энергоэффективность отопления	%	-	-	-	-	-	-
Годовое потребление энергии	ГДж	-	-	-	-	-	-
Уровень звуковой мощности $L_{WA}$ в помещении	дБ	78	78	81	81	81	81

Таб 154 Технический паспорт

<b>De Dietrich – C 640</b>		<b>560</b>	<b>700</b>	<b>860</b>	<b>1000</b>	<b>1140</b>	<b>1300</b>
Класс энергоэффективности сезонного отопления		-	-	-	-	-	-
Номинальная теплопроизводительность ( <i>Prated или Psup</i> )	кВт	516	647	781	911	1062	1185
Среднегодовая энергоэффективность отопления	%	-	-	-	-	-	-
Годовое потребление энергии	ГДж	-	-	-	-	-	-
Уровень звуковой мощности $L_{WA}$ в помещении	дБ	81	81	85	85	85	85



#### Смотри

Меры предосторожности при сборке, установке и техническом обслуживании: Безопасность, Страница 6

### 15.2 Декларация соответствия ЕС

Оборудование соответствует типовой модели, описанной в декларации соответствия ЕС. Оно произведено и выпущено в соответствии с требованиями европейских директив.

Оригинал декларации соответствия доступен у производителя.

## 16 Индекс параметра

Таб 155 Индекс параметра

Код	Текст на дисплее	Путь меню
AP001	НастрВхБлок	≡ > Установка > CU-GH13 > Газовое оборудование > Параметры, счетчики, сигналы > Параметры
AP002	РучнЗапросТепла	≡ > Установка > CU-GH13 > Газовое оборудование > Параметры, счетчики, сигналы > Расш. параметры
AP004	ВрОжидГидрКлап	≡ > Установка > CU-GH13 > Газовое оборудование > Параметры, счетчики, сигналы > Расш. параметры
AP006	Мин. давление воды	≡ > Установка > CU-GH13 > Газовое оборудование > Параметры, счетчики, сигналы > Параметры
AP008	Время ожид. разбл.к.	≡ > Установка > CU-GH13 > Газовое оборудование > Параметры, счетчики, сигналы > Параметры
AP009	ВремСервисГорелки	≡ > Установка > CU-GH13 > Газовое оборудование > Параметры, счетчики, сигналы > Параметры
AP010	Уведомление о ТО	≡ > Установка > CU-GH13 > Газовое оборудование > Параметры, счетчики, сигналы > Параметры
AP011	ВремСервОснОбор	≡ > Установка > CU-GH13 > Газовое оборудование > Параметры, счетчики, сигналы > Параметры
AP016	ФункцВклВыклОтопл.	≡ > Установка > CU-GH13 > Газовое оборудование > Параметры, счетчики, сигналы > Параметры
AP017	ФункцВклВыклГВС	≡ > Установка > CU-GH13 > Газовое оборудование > Параметры, счетчики, сигналы > Параметры
AP026	РучнЗаданнТепл	≡ > Установка > CU-GH13 > Газовое оборудование > Параметры, счетчики, сигналы > Расш. параметры
AP056	НаличДатчНарТемп	≡ > Установка > SCB-10 > Наружная температура > Параметры, счетчики, сигналы > Параметры
AP056	НаличДатчНарТемп	≡ > Установка > CU-GH13 > Наружная температура > Параметры, счетчики, сигналы > Параметры
AP063	ОтопитУстановкаМакс	≡ > Установка > CU-GH13 > Газовое оборудование > Параметры, счетчики, сигналы > Параметры
AP073	Лето/Зима	≡ > Установка > SCB-10 > Наружная температура > Параметры, счетчики, сигналы > Параметры
AP073	Лето/Зима	≡ > Установка > CU-GH13 > Наружная температура > Параметры, счетчики, сигналы > Параметры
AP074	Принудит.лето	≡ > Установка > SCB-10 > Наружная температура > Параметры, счетчики, сигналы > Параметры
AP074	Принудит.лето	≡ > Установка > CU-GH13 > Наружная температура > Параметры, счетчики, сигналы > Параметры
AP075	НейтрДиапЛетоЗима	≡ > Установка > SCB-10 > Наружная температура > Параметры, счетчики, сигналы > Параметры
AP079	Инерция здания	≡ > Установка > SCB-10 > Наружная температура > Параметры, счетчики, сигналы > Параметры
AP079	Инерция здания	≡ > Установка > CU-GH13 > Наружная температура > Параметры, счетчики, сигналы > Параметры
AP080	МинНаружТемпЗамерз	≡ > Установка > SCB-10 > Наружная температура > Параметры, счетчики, сигналы > Параметры
AP080	МинНаружТемпЗамерз	≡ > Установка > CU-GH13 > Наружная температура > Параметры, счетчики, сигналы > Параметры
AP083	Вкл.функц.ведущего	≡ > Установка > SCB-10 > Управл. каскадом В > Параметры, счетчики, сигналы > Параметры
AP091	ИсточДатчНаружТемпер	≡ > Установка > SCB-10 > Наружная температура > Параметры, счетчики, сигналы > Параметры

Код	Текст на дисплее	Путь меню
AP091	ИсточДатчНаружТемпер	≡ > Установка > CU-GH13 > Наружная температура > Параметры, счетчики, сигналы > Параметры
AP102	Функция насоса котла	≡ > Установка > CU-GH13 > Газовое оборудование > Параметры, счетчики, сигналы > Расш. параметры
AP111	Длина шины Cap	≡ > Установка > SCB-10 > Управл. каскадом В > Параметры, счетчики, сигналы > Расш. параметры
AP112	Длина шины Cap	≡ > Установка > SCB-10 > Управл. каскадом В > Параметры, счетчики, сигналы > Расш. параметры
BP001	Тип буферного бака	≡ > Установка > SCB-10 > Отключ. буферный бак > Параметры, счетчики, сигналы > Параметры ≡ > Установка > SCB-10 > Пасс.буф.бак 1 датч > Параметры, счетчики, сигналы > Параметры ≡ > Установка > SCB-10 > Пасс.буф.бак 2 датч > Параметры, счетчики, сигналы > Параметры
BP002	СтратНагрОхлБуфБака	≡ > Установка > SCB-10 > Пасс.буф.бак 1 датч > Параметры, счетчики, сигналы > Параметры ≡ > Установка > SCB-10 > Пасс.буф.бак 2 датч > Параметры, счетчики, сигналы > Параметры
BP003	ЗадТемпБуфБакаНагр	≡ > Установка > SCB-10 > Пасс.буф.бак 1 датч > Параметры, счетчики, сигналы > Параметры ≡ > Установка > SCB-10 > Пасс.буф.бак 2 датч > Параметры, счетчики, сигналы > Параметры
BP004	ЗадТемпБуфБакаОхл	≡ > Установка > SCB-10 > Пасс.буф.бак 1 датч > Параметры, счетчики, сигналы > Параметры ≡ > Установка > SCB-10 > Пасс.буф.бак 2 датч > Параметры, счетчики, сигналы > Параметры
BP005	Наклон буферн. бака	≡ > Установка > SCB-10 > Пасс.буф.бак 1 датч > Параметры, счетчики, сигналы > Параметры ≡ > Установка > SCB-10 > Пасс.буф.бак 2 датч > Параметры, счетчики, сигналы > Параметры
BP013	Смещ+ЗадТемпБуфБака	≡ > Установка > SCB-10 > Пасс.буф.бак 1 датч > Параметры, счетчики, сигналы > Параметры ≡ > Установка > SCB-10 > Пасс.буф.бак 2 датч > Параметры, счетчики, сигналы > Параметры
BP014	ГистВклБуферБака	≡ > Установка > SCB-10 > Пасс.буф.бак 1 датч > Параметры, счетчики, сигналы > Параметры ≡ > Установка > SCB-10 > Пасс.буф.бак 2 датч > Параметры, счетчики, сигналы > Параметры
BP015	Время выбег.буф.бака	≡ > Установка > SCB-10 > Пасс.буф.бак 1 датч > Параметры, счетчики, сигналы > Параметры ≡ > Установка > SCB-10 > Пасс.буф.бак 2 датч > Параметры, счетчики, сигналы > Параметры
BP019	Гистер.стоп.буф.бака	≡ > Установка > SCB-10 > Пасс.буф.бак 1 датч > Параметры, счетчики, сигналы > Параметры ≡ > Установка > SCB-10 > Пасс.буф.бак 2 датч > Параметры, счетчики, сигналы > Параметры
CP000	МаксЗадТемпПодЛинЗон	≡ > Установка > SCB-10 > CIRCA 1 > Параметры, счетчики, сигналы > Параметры
CP000	МаксЗадТемпПодЛинЗон	≡ > Установка > CU-GH13 > CIRCA > Параметры, счетчики, сигналы > Параметры
CP001	МаксЗадТемпПодЛинЗон	≡ > Установка > SCB-10 > CIRCB 1 > Параметры, счетчики, сигналы > Параметры
CP002	МаксЗадТемпПодЛинЗон	≡ > Установка > SCB-10 > DHW 1 > Параметры, счетчики, сигналы > Параметры
CP003	МаксЗадТемпПодЛинЗон	≡ > Установка > SCB-10 > CIRCC 1 > Параметры, счетчики, сигналы > Параметры

Код	Текст на дисплее	Путь меню
CP004	МаксЗадТемпПодЛинЗон	≡ > Установка > <b>SCB-10</b> > <b>AUX 1</b> > Параметры, счетчики, сигналы > Параметры
CP010	ЗадТемпПодЛинЗон	≡ > Установка > <b>SCB-10</b> > <b>CIRCA 1</b> > Параметры, счетчики, сигналы > Параметры
CP010	ЗадТемпПодЛинЗон	≡ > Установка > <b>CU-GH13</b> > <b>CIRCA</b> > Параметры, счетчики, сигналы > Параметры
CP011	ЗадТемпПодЛинЗон	≡ > Установка > <b>SCB-10</b> > <b>CIRCB 1</b> > Параметры, счетчики, сигналы > Параметры
CP012	ЗадТемпПодЛинЗон	≡ > Установка > <b>SCB-10</b> > <b>DHW 1</b> > Параметры, счетчики, сигналы > Параметры
CP013	ЗадТемпПодЛинЗон	≡ > Установка > <b>SCB-10</b> > <b>CIRCC 1</b> > Параметры, счетчики, сигналы > Параметры
CP014	ЗадТемпПодЛинЗон	≡ > Установка > <b>SCB-10</b> > <b>AUX 1</b> > Параметры, счетчики, сигналы > Параметры
CP020	Функция зоны	≡ > Установка > <b>SCB-10</b> > <b>CIRCA 1</b> > Параметры, счетчики, сигналы > Параметры
CP020	Функция зоны	≡ > Установка > <b>CU-GH13</b> > <b>CIRCA</b> > Параметры, счетчики, сигналы > Параметры
CP021	Функция зоны	≡ > Установка > <b>SCB-10</b> > <b>CIRCB 1</b> > Параметры, счетчики, сигналы > Параметры
CP022	Функция зоны	≡ > Установка > <b>SCB-10</b> > <b>DHW 1</b> > Параметры, счетчики, сигналы > Параметры
CP023	Функция зоны	≡ > Установка > <b>SCB-10</b> > <b>CIRCC 1</b> > Параметры, счетчики, сигналы > Параметры
CP024	Функция зоны	≡ > Установка > <b>SCB-10</b> > <b>AUX 1</b> > Параметры, счетчики, сигналы > Параметры
CP030	ДиапСмеситКлапана	≡ > Установка > <b>SCB-10</b> > <b>CIRCA 1</b> > Параметры, счетчики, сигналы > Параметры
CP031	ДиапСмеситКлапана	≡ > Установка > <b>SCB-10</b> > <b>CIRCB 1</b> > Параметры, счетчики, сигналы > Параметры
CP032	ДиапСмеситКлапана	≡ > Установка > <b>SCB-10</b> > <b>DHW 1</b> > Параметры, счетчики, сигналы > Параметры
CP033	ДиапСмеситКлапана	≡ > Установка > <b>SCB-10</b> > <b>CIRCC 1</b> > Параметры, счетчики, сигналы > Параметры
CP034	ДиапСмеситКлапана	≡ > Установка > <b>SCB-10</b> > <b>AUX 1</b> > Параметры, счетчики, сигналы > Параметры
CP040	Выбег насоса зоны	≡ > Установка > <b>SCB-10</b> > <b>CIRCA 1</b> > Параметры, счетчики, сигналы > Параметры
CP040	Выбег насоса зоны	≡ > Установка > <b>CU-GH13</b> > <b>CIRCA</b> > Параметры, счетчики, сигналы > Параметры
CP041	Выбег насоса зоны	≡ > Установка > <b>SCB-10</b> > <b>CIRCB 1</b> > Параметры, счетчики, сигналы > Параметры
CP042	Выбег насоса зоны	≡ > Установка > <b>SCB-10</b> > <b>DHW 1</b> > Параметры, счетчики, сигналы > Параметры
CP043	Выбег насоса зоны	≡ > Установка > <b>SCB-10</b> > <b>CIRCC 1</b> > Параметры, счетчики, сигналы > Параметры
CP044	Выбег насоса зоны	≡ > Установка > <b>SCB-10</b> > <b>AUX 1</b> > Параметры, счетчики, сигналы > Параметры
CP050	СмещСмесКлапКотла	≡ > Установка > <b>SCB-10</b> > <b>CIRCA 1</b> > Параметры, счетчики, сигналы > Параметры
CP051	СмещСмесКлапКотла	≡ > Установка > <b>SCB-10</b> > <b>CIRCB 1</b> > Параметры, счетчики, сигналы > Параметры
CP052	СмещСмесКлапКотла	≡ > Установка > <b>SCB-10</b> > <b>DHW 1</b> > Параметры, счетчики, сигналы > Параметры











Код	Текст на дисплее	Путь меню
CP243	ВлиянКомнДатчЗоны	≡ > Установка > <b>SCB-10</b> > <b>CIRCC 1</b> > Параметры, счетчики, сигналы > Параметры
CP244	ВлиянКомнДатчЗоны	≡ > Установка > <b>SCB-10</b> > <b>AUX 1</b> > Параметры, счетчики, сигналы > Параметры
CP250	КалибрКомнДатчЗоны	≡ > Установка > <b>CU-GH13</b> > <b>CIRCA</b> > Параметры, счетчики, сигналы > Параметры
CP270	ЗадТемпПодОхлЗон	≡ > Установка > <b>SCB-10</b> > <b>CIRCA 1</b> > Параметры, счетчики, сигналы > Параметры
CP271	ЗадТемпПодОхлЗон	≡ > Установка > <b>SCB-10</b> > <b>CIRCB 1</b> > Параметры, счетчики, сигналы > Параметры
CP272	ЗадТемпПодОхлЗон	≡ > Установка > <b>SCB-10</b> > <b>DHW 1</b> > Параметры, счетчики, сигналы > Параметры
CP273	ЗадТемпПодОхлЗон	≡ > Установка > <b>SCB-10</b> > <b>CIRCC 1</b> > Параметры, счетчики, сигналы > Параметры
CP274	ЗадТемпПодОхлЗон	≡ > Установка > <b>SCB-10</b> > <b>AUX 1</b> > Параметры, счетчики, сигналы > Параметры
CP280	ЗадТемпПодЗонОхлВент	≡ > Установка > <b>SCB-10</b> > <b>CIRCA 1</b> > Параметры, счетчики, сигналы > Параметры
CP281	ЗадТемпПодЗонОхлВент	≡ > Установка > <b>SCB-10</b> > <b>CIRCB 1</b> > Параметры, счетчики, сигналы > Параметры
CP282	ЗадТемпПодЗонОхлВент	≡ > Установка > <b>SCB-10</b> > <b>DHW 1</b> > Параметры, счетчики, сигналы > Параметры
CP283	ЗадТемпПодЗонОхлВент	≡ > Установка > <b>SCB-10</b> > <b>CIRCC 1</b> > Параметры, счетчики, сигналы > Параметры
CP284	ЗадТемпПодЗонОхлВент	≡ > Установка > <b>SCB-10</b> > <b>AUX 1</b> > Параметры, счетчики, сигналы > Параметры
CP290	КонфигВыхНасЗоны	≡ > Установка > <b>SCB-10</b> > <b>CIRCA 1</b> > Параметры, счетчики, сигналы > Параметры
CP290	КонфигВыхНасЗоны	≡ > Установка > <b>CU-GH13</b> > <b>CIRCA</b> > Параметры, счетчики, сигналы > Параметры
CP291	КонфигВыхНасЗоны	≡ > Установка > <b>SCB-10</b> > <b>CIRCB 1</b> > Параметры, счетчики, сигналы > Параметры
CP292	КонфигВыхНасЗоны	≡ > Установка > <b>SCB-10</b> > <b>DHW 1</b> > Параметры, счетчики, сигналы > Параметры
CP293	КонфигВыхНасЗоны	≡ > Установка > <b>SCB-10</b> > <b>CIRCC 1</b> > Параметры, счетчики, сигналы > Параметры
CP294	КонфигВыхНасЗоны	≡ > Установка > <b>SCB-10</b> > <b>AUX 1</b> > Параметры, счетчики, сигналы > Параметры
CP320	Режим работы зоны	≡ > Установка > <b>SCB-10</b> > <b>CIRCA 1</b> > Параметры, счетчики, сигналы > Параметры
CP320	Режим работы зоны	≡ > Установка > <b>CU-GH13</b> > <b>CIRCA</b> > Параметры, счетчики, сигналы > Параметры
CP321	Режим работы зоны	≡ > Установка > <b>SCB-10</b> > <b>CIRCB 1</b> > Параметры, счетчики, сигналы > Параметры
CP322	Режим работы зоны	≡ > Установка > <b>SCB-10</b> > <b>DHW 1</b> > Параметры, счетчики, сигналы > Параметры
CP323	Режим работы зоны	≡ > Установка > <b>SCB-10</b> > <b>CIRCC 1</b> > Параметры, счетчики, сигналы > Параметры
CP324	Режим работы зоны	≡ > Установка > <b>SCB-10</b> > <b>AUX 1</b> > Параметры, счетчики, сигналы > Параметры
CP330	ВремяОткрытияКлапана	≡ > Установка > <b>SCB-10</b> > <b>CIRCA 1</b> > Параметры, счетчики, сигналы > Параметры
CP331	ВремяОткрытияКлапана	≡ > Установка > <b>SCB-10</b> > <b>CIRCB 1</b> > Параметры, счетчики, сигналы > Параметры

Код	Текст на дисплее	Путь меню
CP332	ВремяОткрытияКлапана	≡ > Установка > <b>SCB-10</b> > <b>DHW 1</b> > Параметры, счетчики, сигналы > Параметры
CP333	ВремяОткрытияКлапана	≡ > Установка > <b>SCB-10</b> > <b>CIRCC 1</b> > Параметры, счетчики, сигналы > Параметры
CP334	ВремяОткрытияКлапана	≡ > Установка > <b>SCB-10</b> > <b>AUX 1</b> > Параметры, счетчики, сигналы > Параметры
CP340	ТипСнижНочнРежима	≡ > Установка > <b>SCB-10</b> > <b>CIRCA 1</b> > Параметры, счетчики, сигналы > Параметры
CP340	ТипСнижНочнРежима	≡ > Установка > <b>CU-GH13</b> > <b>CIRCA</b> > Параметры, счетчики, сигналы > Параметры
CP341	ТипСнижНочнРежима	≡ > Установка > <b>SCB-10</b> > <b>CIRCB 1</b> > Параметры, счетчики, сигналы > Параметры
CP342	ТипСнижНочнРежима	≡ > Установка > <b>SCB-10</b> > <b>DHW 1</b> > Параметры, счетчики, сигналы > Параметры
CP343	ТипСнижНочнРежима	≡ > Установка > <b>SCB-10</b> > <b>CIRCC 1</b> > Параметры, счетчики, сигналы > Параметры
CP344	ТипСнижНочнРежима	≡ > Установка > <b>SCB-10</b> > <b>AUX 1</b> > Параметры, счетчики, сигналы > Параметры
CP350	ЗадКомфТемпЗонГВС	≡ > Установка > <b>SCB-10</b> > <b>CIRCA 1</b> > Параметры, счетчики, сигналы > Параметры
CP351	ЗадКомфТемпЗонГВС	≡ > Установка > <b>SCB-10</b> > <b>CIRCB 1</b> > Параметры, счетчики, сигналы > Параметры
CP352	ЗадКомфТемпЗонГВС	≡ > Установка > <b>SCB-10</b> > <b>DHW 1</b> > Параметры, счетчики, сигналы > Параметры
CP353	ЗадКомфТемпЗонГВС	≡ > Установка > <b>SCB-10</b> > <b>CIRCC 1</b> > Параметры, счетчики, сигналы > Параметры
CP354	ЗадКомфТемпЗонГВС	≡ > Установка > <b>SCB-10</b> > <b>AUX 1</b> > Параметры, счетчики, сигналы > Параметры
CP360	ЗадТемпЗонГВСПониж	≡ > Установка > <b>SCB-10</b> > <b>CIRCA 1</b> > Параметры, счетчики, сигналы > Параметры
CP361	ЗадТемпЗонГВСПониж	≡ > Установка > <b>SCB-10</b> > <b>CIRCB 1</b> > Параметры, счетчики, сигналы > Параметры
CP362	ЗадТемпЗонГВСПониж	≡ > Установка > <b>SCB-10</b> > <b>DHW 1</b> > Параметры, счетчики, сигналы > Параметры
CP363	ЗадТемпЗонГВСПониж	≡ > Установка > <b>SCB-10</b> > <b>CIRCC 1</b> > Параметры, счетчики, сигналы > Параметры
CP364	ЗадТемпЗонГВСПониж	≡ > Установка > <b>SCB-10</b> > <b>AUX 1</b> > Параметры, счетчики, сигналы > Параметры
CP370	ТемпЗонГВСОтпуск	≡ > Установка > <b>SCB-10</b> > <b>CIRCA 1</b> > Параметры, счетчики, сигналы > Параметры
CP371	ТемпЗонГВСОтпуск	≡ > Установка > <b>SCB-10</b> > <b>CIRCB 1</b> > Параметры, счетчики, сигналы > Параметры
CP372	ТемпЗонГВСОтпуск	≡ > Установка > <b>SCB-10</b> > <b>DHW 1</b> > Параметры, счетчики, сигналы > Параметры
CP373	ТемпЗонГВСОтпуск	≡ > Установка > <b>SCB-10</b> > <b>CIRCC 1</b> > Параметры, счетчики, сигналы > Параметры
CP374	ТемпЗонГВСОтпуск	≡ > Установка > <b>SCB-10</b> > <b>AUX 1</b> > Параметры, счетчики, сигналы > Параметры
CP380	ТемпЗоныГВСАнтилег	≡ > Установка > <b>SCB-10</b> > <b>CIRCA 1</b> > Параметры, счетчики, сигналы > Параметры
CP381	ТемпЗоныГВСАнтилег	≡ > Установка > <b>SCB-10</b> > <b>CIRCB 1</b> > Параметры, счетчики, сигналы > Параметры
CP382	ТемпЗоныГВСАнтилег	≡ > Установка > <b>SCB-10</b> > <b>DHW 1</b> > Параметры, счетчики, сигналы > Параметры

Код	Текст на дисплее	Путь меню
CP383	ТемпЗоныГВСАнтилег	≡ > Установка > <b>SCB-10</b> > <b>CIRCC 1</b> > Параметры, счетчики, сигналы > Параметры
CP384	ТемпЗоныГВСАнтилег	≡ > Установка > <b>SCB-10</b> > <b>AUX 1</b> > Параметры, счетчики, сигналы > Параметры
CP390	Вкл. антилегионел.	≡ > Установка > <b>SCB-10</b> > <b>CIRCA 1</b> > Параметры, счетчики, сигналы > Параметры
CP391	Вкл. антилегионел.	≡ > Установка > <b>SCB-10</b> > <b>CIRCB 1</b> > Параметры, счетчики, сигналы > Параметры
CP392	Вкл. антилегионел.	≡ > Установка > <b>SCB-10</b> > <b>DHW 1</b> > Параметры, счетчики, сигналы > Параметры
CP393	Вкл. антилегионел.	≡ > Установка > <b>SCB-10</b> > <b>CIRCC 1</b> > Параметры, счетчики, сигналы > Параметры
CP394	Вкл. антилегионел.	≡ > Установка > <b>SCB-10</b> > <b>AUX 1</b> > Параметры, счетчики, сигналы > Параметры
CP400	АнтилегЗоныГВС	≡ > Установка > <b>SCB-10</b> > <b>CIRCA 1</b> > Параметры, счетчики, сигналы > Параметры
CP401	АнтилегЗоныГВС	≡ > Установка > <b>SCB-10</b> > <b>CIRCB 1</b> > Параметры, счетчики, сигналы > Параметры
CP402	АнтилегЗоныГВС	≡ > Установка > <b>SCB-10</b> > <b>DHW 1</b> > Параметры, счетчики, сигналы > Параметры
CP403	АнтилегЗоныГВС	≡ > Установка > <b>SCB-10</b> > <b>CIRCC 1</b> > Параметры, счетчики, сигналы > Параметры
CP404	АнтилегЗоныГВС	≡ > Установка > <b>SCB-10</b> > <b>AUX 1</b> > Параметры, счетчики, сигналы > Параметры
CP420	ГистерЗоныГВС	≡ > Установка > <b>SCB-10</b> > <b>CIRCA 1</b> > Параметры, счетчики, сигналы > Параметры
CP421	ГистерЗоныГВС	≡ > Установка > <b>SCB-10</b> > <b>CIRCB 1</b> > Параметры, счетчики, сигналы > Параметры
CP422	ГистерЗоныГВС	≡ > Установка > <b>SCB-10</b> > <b>DHW 1</b> > Параметры, счетчики, сигналы > Параметры
CP423	ГистерЗоныГВС	≡ > Установка > <b>SCB-10</b> > <b>CIRCC 1</b> > Параметры, счетчики, сигналы > Параметры
CP424	ГистерЗоныГВС	≡ > Установка > <b>SCB-10</b> > <b>AUX 1</b> > Параметры, счетчики, сигналы > Параметры
CP430	Оптимиз. ГВС зоны	≡ > Установка > <b>SCB-10</b> > <b>CIRCA 1</b> > Параметры, счетчики, сигналы > Параметры
CP431	Оптимиз. ГВС зоны	≡ > Установка > <b>SCB-10</b> > <b>CIRCB 1</b> > Параметры, счетчики, сигналы > Параметры
CP432	Оптимиз. ГВС зоны	≡ > Установка > <b>SCB-10</b> > <b>DHW 1</b> > Параметры, счетчики, сигналы > Параметры
CP433	Оптимиз. ГВС зоны	≡ > Установка > <b>SCB-10</b> > <b>CIRCC 1</b> > Параметры, счетчики, сигналы > Параметры
CP434	Оптимиз. ГВС зоны	≡ > Установка > <b>SCB-10</b> > <b>AUX 1</b> > Параметры, счетчики, сигналы > Параметры
CP440	Разблокир.ГВС зоны	≡ > Установка > <b>SCB-10</b> > <b>CIRCA 1</b> > Параметры, счетчики, сигналы > Параметры
CP441	Разблокир.ГВС зоны	≡ > Установка > <b>SCB-10</b> > <b>CIRCB 1</b> > Параметры, счетчики, сигналы > Параметры
CP442	Разблокир.ГВС зоны	≡ > Установка > <b>SCB-10</b> > <b>DHW 1</b> > Параметры, счетчики, сигналы > Параметры
CP443	Разблокир.ГВС зоны	≡ > Установка > <b>SCB-10</b> > <b>CIRCC 1</b> > Параметры, счетчики, сигналы > Параметры
CP444	Разблокир.ГВС зоны	≡ > Установка > <b>SCB-10</b> > <b>AUX 1</b> > Параметры, счетчики, сигналы > Параметры

Код	Текст на дисплее	Путь меню
CP460	Приоритет ГВС зоны	≡ > Установка > SCB-10 > CIRCA 1 > Параметры, счетчики, сигналы > Параметры
CP461	Приоритет ГВС зоны	≡ > Установка > SCB-10 > CIRCB 1 > Параметры, счетчики, сигналы > Параметры
CP462	Приоритет ГВС зоны	≡ > Установка > SCB-10 > DHW 1 > Параметры, счетчики, сигналы > Параметры
CP463	Приоритет ГВС зоны	≡ > Установка > SCB-10 > CIRCC 1 > Параметры, счетчики, сигналы > Параметры
CP464	Приоритет ГВС зоны	≡ > Установка > SCB-10 > AUX 1 > Параметры, счетчики, сигналы > Параметры
CP470	Сушка стяжки зоны	≡ > Установка > SCB-10 > CIRCA 1 > Параметры, счетчики, сигналы > Параметры
CP470	Сушка стяжки зоны	≡ > Установка > CU-GH13 > CIRCA > Параметры, счетчики, сигналы > Параметры
CP471	Сушка стяжки зоны	≡ > Установка > SCB-10 > CIRCB 1 > Параметры, счетчики, сигналы > Параметры
CP472	Сушка стяжки зоны	≡ > Установка > SCB-10 > DHW 1 > Параметры, счетчики, сигналы > Параметры
CP473	Сушка стяжки зоны	≡ > Установка > SCB-10 > CIRCC 1 > Параметры, счетчики, сигналы > Параметры
CP474	Сушка стяжки зоны	≡ > Установка > SCB-10 > AUX 1 > Параметры, счетчики, сигналы > Параметры
CP480	НачТемпСушСтяжки	≡ > Установка > SCB-10 > CIRCA 1 > Параметры, счетчики, сигналы > Параметры
CP480	НачТемпСушСтяжки	≡ > Установка > CU-GH13 > CIRCA > Параметры, счетчики, сигналы > Параметры
CP481	НачТемпСушСтяжки	≡ > Установка > SCB-10 > CIRCB 1 > Параметры, счетчики, сигналы > Параметры
CP482	НачТемпСушСтяжки	≡ > Установка > SCB-10 > DHW 1 > Параметры, счетчики, сигналы > Параметры
CP483	НачТемпСушСтяжки	≡ > Установка > SCB-10 > CIRCC 1 > Параметры, счетчики, сигналы > Параметры
CP484	НачТемпСушСтяжки	≡ > Установка > SCB-10 > AUX 1 > Параметры, счетчики, сигналы > Параметры
CP490	КонечнТемпСушСтяжки	≡ > Установка > SCB-10 > CIRCA 1 > Параметры, счетчики, сигналы > Параметры
CP490	КонечнТемпСушСтяжки	≡ > Установка > CU-GH13 > CIRCA > Параметры, счетчики, сигналы > Параметры
CP491	КонечнТемпСушСтяжки	≡ > Установка > SCB-10 > CIRCB 1 > Параметры, счетчики, сигналы > Параметры
CP492	КонечнТемпСушСтяжки	≡ > Установка > SCB-10 > DHW 1 > Параметры, счетчики, сигналы > Параметры
CP493	КонечнТемпСушСтяжки	≡ > Установка > SCB-10 > CIRCC 1 > Параметры, счетчики, сигналы > Параметры
CP494	КонечнТемпСушСтяжки	≡ > Установка > SCB-10 > AUX 1 > Параметры, счетчики, сигналы > Параметры
CP500	ДатчТемпПодЛинВкл	≡ > Установка > SCB-10 > CIRCA 1 > Параметры, счетчики, сигналы > Параметры
CP501	ДатчТемпПодЛинВкл	≡ > Установка > SCB-10 > CIRCB 1 > Параметры, счетчики, сигналы > Параметры
CP502	ДатчТемпПодЛинВкл	≡ > Установка > SCB-10 > DHW 1 > Параметры, счетчики, сигналы > Параметры
CP503	ДатчТемпПодЛинВкл	≡ > Установка > SCB-10 > CIRCC 1 > Параметры, счетчики, сигналы > Параметры

Код	Текст на дисплее	Путь меню
CP504	ДатчТемпПодЛинВкл	≡ > Установка > <b>SCB-10</b> > <b>AUX 1</b> > Параметры, счетчики, сигналы > Параметры
CP510	Временн.комн.темп.	≡ > Установка > <b>SCB-10</b> > <b>CIRCA 1</b> > Параметры, счетчики, сигналы > Параметры
CP510	Временн.комн.темп.	≡ > Установка > <b>CU-GH13</b> > <b>CIRCA</b> > Параметры, счетчики, сигналы > Параметры
CP511	Временн.комн.темп.	≡ > Установка > <b>SCB-10</b> > <b>CIRCB 1</b> > Параметры, счетчики, сигналы > Параметры
CP512	Временн.комн.темп.	≡ > Установка > <b>SCB-10</b> > <b>DHW 1</b> > Параметры, счетчики, сигналы > Параметры
CP513	Временн.комн.темп.	≡ > Установка > <b>SCB-10</b> > <b>CIRCC 1</b> > Параметры, счетчики, сигналы > Параметры
CP514	Временн.комн.темп.	≡ > Установка > <b>SCB-10</b> > <b>AUX 1</b> > Параметры, счетчики, сигналы > Параметры
CP520	ЗаданнМощнЗоны	≡ > Установка > <b>SCB-10</b> > <b>CIRCA 1</b> > Параметры, счетчики, сигналы > Параметры
CP520	ЗаданнМощнЗоны	≡ > Установка > <b>CU-GH13</b> > <b>CIRCA</b> > Параметры, счетчики, сигналы > Параметры
CP521	ЗаданнМощнЗоны	≡ > Установка > <b>SCB-10</b> > <b>CIRCB 1</b> > Параметры, счетчики, сигналы > Параметры
CP522	ЗаданнМощнЗоны	≡ > Установка > <b>SCB-10</b> > <b>DHW 1</b> > Параметры, счетчики, сигналы > Параметры
CP523	ЗаданнМощнЗоны	≡ > Установка > <b>SCB-10</b> > <b>CIRCC 1</b> > Параметры, счетчики, сигналы > Параметры
CP524	ЗаданнМощнЗоны	≡ > Установка > <b>SCB-10</b> > <b>AUX 1</b> > Параметры, счетчики, сигналы > Параметры
CP530	ЧастВращНасШИМЗоны	≡ > Установка > <b>SCB-10</b> > <b>CIRCA 1</b> > Параметры, счетчики, сигналы > Параметры
CP530	ЧастВращНасШИМЗоны	≡ > Установка > <b>CU-GH13</b> > <b>CIRCA</b> > Параметры, счетчики, сигналы > Параметры
CP531	ЧастВращНасШИМЗоны	≡ > Установка > <b>SCB-10</b> > <b>CIRCB 1</b> > Параметры, счетчики, сигналы > Параметры
CP532	ЧастВращНасШИМЗоны	≡ > Установка > <b>SCB-10</b> > <b>DHW 1</b> > Параметры, счетчики, сигналы > Параметры
CP533	ЧастВращНасШИМЗоны	≡ > Установка > <b>SCB-10</b> > <b>CIRCC 1</b> > Параметры, счетчики, сигналы > Параметры
CP534	ЧастВращНасШИМЗоны	≡ > Установка > <b>SCB-10</b> > <b>AUX 1</b> > Параметры, счетчики, сигналы > Параметры
CP540	ЗадТемпПлавБассЗон	≡ > Установка > <b>SCB-10</b> > <b>CIRCA 1</b> > Параметры, счетчики, сигналы > Параметры
CP541	ЗадТемпПлавБассЗон	≡ > Установка > <b>SCB-10</b> > <b>CIRCB 1</b> > Параметры, счетчики, сигналы > Параметры
CP542	ЗадТемпПлавБассЗон	≡ > Установка > <b>SCB-10</b> > <b>DHW 1</b> > Параметры, счетчики, сигналы > Параметры
CP543	ЗадТемпПлавБассЗон	≡ > Установка > <b>SCB-10</b> > <b>CIRCC 1</b> > Параметры, счетчики, сигналы > Параметры
CP544	ЗадТемпПлавБассЗон	≡ > Установка > <b>SCB-10</b> > <b>AUX 1</b> > Параметры, счетчики, сигналы > Параметры
CP550	Зона, режим камина	≡ > Установка > <b>SCB-10</b> > <b>CIRCA 1</b> > Параметры, счетчики, сигналы > Параметры
CP550	Зона, режим камина	≡ > Установка > <b>CU-GH13</b> > <b>CIRCA</b> > Параметры, счетчики, сигналы > Параметры
CP551	Зона, режим камина	≡ > Установка > <b>SCB-10</b> > <b>CIRCB 1</b> > Параметры, счетчики, сигналы > Параметры

Код	Текст на дисплее	Путь меню
CP552	Зона, режим камина	≡ > Установка > <b>SCB-10</b> > <b>DHW 1</b> > Параметры, счетчики, сигналы > Параметры
CP553	Зона, режим камина	≡ > Установка > <b>SCB-10</b> > <b>CIRCC 1</b> > Параметры, счетчики, сигналы > Параметры
CP554	Зона, режим камина	≡ > Установка > <b>SCB-10</b> > <b>AUX 1</b> > Параметры, счетчики, сигналы > Параметры
CP560	КонфигАнтилегГВСЗон	≡ > Установка > <b>SCB-10</b> > <b>CIRCA 1</b> > Параметры, счетчики, сигналы > Параметры
CP561	КонфигАнтилегГВСЗон	≡ > Установка > <b>SCB-10</b> > <b>CIRCB 1</b> > Параметры, счетчики, сигналы > Параметры
CP562	КонфигАнтилегГВСЗон	≡ > Установка > <b>SCB-10</b> > <b>DHW 1</b> > Параметры, счетчики, сигналы > Параметры
CP563	КонфигАнтилегГВСЗон	≡ > Установка > <b>SCB-10</b> > <b>CIRCC 1</b> > Параметры, счетчики, сигналы > Параметры
CP564	КонфигАнтилегГВСЗон	≡ > Установка > <b>SCB-10</b> > <b>AUX 1</b> > Параметры, счетчики, сигналы > Параметры
CP570	Выбор программы зоны	≡ > Установка > <b>SCB-10</b> > <b>CIRCA 1</b> > Параметры, счетчики, сигналы > Параметры
CP570	Выбор программы зоны	≡ > Установка > <b>CU-GH13</b> > <b>CIRCA</b> > Параметры, счетчики, сигналы > Параметры
CP571	Выбор программы зоны	≡ > Установка > <b>SCB-10</b> > <b>CIRCB 1</b> > Параметры, счетчики, сигналы > Параметры
CP572	Выбор программы зоны	≡ > Установка > <b>SCB-10</b> > <b>DHW 1</b> > Параметры, счетчики, сигналы > Параметры
CP573	Выбор программы зоны	≡ > Установка > <b>SCB-10</b> > <b>CIRCC 1</b> > Параметры, счетчики, сигналы > Параметры
CP574	Выбор программы зоны	≡ > Установка > <b>SCB-10</b> > <b>AUX 1</b> > Параметры, счетчики, сигналы > Параметры
CP600	ЗадЗнЗапрТПроцОтЗон	≡ > Установка > <b>SCB-10</b> > <b>CIRCA 1</b> > Параметры, счетчики, сигналы > Параметры
CP601	ЗадЗнЗапрТПроцОтЗон	≡ > Установка > <b>SCB-10</b> > <b>CIRCB 1</b> > Параметры, счетчики, сигналы > Параметры
CP602	ЗадЗнЗапрТПроцОтЗон	≡ > Установка > <b>SCB-10</b> > <b>DHW 1</b> > Параметры, счетчики, сигналы > Параметры
CP603	ЗадЗнЗапрТПроцОтЗон	≡ > Установка > <b>SCB-10</b> > <b>CIRCC 1</b> > Параметры, счетчики, сигналы > Параметры
CP604	ЗадЗнЗапрТПроцОтЗон	≡ > Установка > <b>SCB-10</b> > <b>AUX 1</b> > Параметры, счетчики, сигналы > Параметры
CP610	ВклГистерТехнТеплЗон	≡ > Установка > <b>SCB-10</b> > <b>CIRCA 1</b> > Параметры, счетчики, сигналы > Параметры
CP611	ВклГистерТехнТеплЗон	≡ > Установка > <b>SCB-10</b> > <b>CIRCB 1</b> > Параметры, счетчики, сигналы > Параметры
CP612	ВклГистерТехнТеплЗон	≡ > Установка > <b>SCB-10</b> > <b>DHW 1</b> > Параметры, счетчики, сигналы > Параметры
CP613	ВклГистерТехнТеплЗон	≡ > Установка > <b>SCB-10</b> > <b>CIRCC 1</b> > Параметры, счетчики, сигналы > Параметры
CP614	ВклГистерТехнТеплЗон	≡ > Установка > <b>SCB-10</b> > <b>AUX 1</b> > Параметры, счетчики, сигналы > Параметры
CP620	ВыклГистТехнТеплЗон	≡ > Установка > <b>SCB-10</b> > <b>CIRCA 1</b> > Параметры, счетчики, сигналы > Параметры
CP621	ВыклГистТехнТеплЗон	≡ > Установка > <b>SCB-10</b> > <b>CIRCB 1</b> > Параметры, счетчики, сигналы > Параметры
CP622	ВыклГистТехнТеплЗон	≡ > Установка > <b>SCB-10</b> > <b>DHW 1</b> > Параметры, счетчики, сигналы > Параметры

Код	Текст на дисплее	Путь меню
CP623	ВыклГистТехнТеплЗон	≡ > Установка > <b>SCB-10</b> > <b>CIRCC 1</b> > Параметры, счетчики, сигналы > Параметры
CP624	ВыклГистТехнТеплЗон	≡ > Установка > <b>SCB-10</b> > <b>AUX 1</b> > Параметры, счетчики, сигналы > Параметры
CP630	ДатаЗапускАнтилеГЗон	≡ > Установка > <b>SCB-10</b> > <b>CIRCA 1</b> > Параметры, счетчики, сигналы > Параметры
CP631	ДатаЗапускАнтилеГЗон	≡ > Установка > <b>SCB-10</b> > <b>CIRCB 1</b> > Параметры, счетчики, сигналы > Параметры
CP632	ДатаЗапускАнтилеГЗон	≡ > Установка > <b>SCB-10</b> > <b>DHW 1</b> > Параметры, счетчики, сигналы > Параметры
CP633	ДатаЗапускАнтилеГЗон	≡ > Установка > <b>SCB-10</b> > <b>CIRCC 1</b> > Параметры, счетчики, сигналы > Параметры
CP634	ДатаЗапускАнтилеГЗон	≡ > Установка > <b>SCB-10</b> > <b>AUX 1</b> > Параметры, счетчики, сигналы > Параметры
CP640	ЛогУров	≡ > Установка > <b>SCB-10</b> > <b>CIRCA 1</b> > Параметры, счетчики, сигналы > Параметры
CP640	ЛогУров	≡ > Установка > <b>CU-GH13</b> > <b>CIRCA</b> > Параметры, счетчики, сигналы > Параметры
CP641	ЛогУров	≡ > Установка > <b>SCB-10</b> > <b>CIRCB 1</b> > Параметры, счетчики, сигналы > Параметры
CP642	ЛогУров	≡ > Установка > <b>SCB-10</b> > <b>DHW 1</b> > Параметры, счетчики, сигналы > Параметры
CP643	ЛогУров	≡ > Установка > <b>SCB-10</b> > <b>CIRCC 1</b> > Параметры, счетчики, сигналы > Параметры
CP644	ЛогУров	≡ > Установка > <b>SCB-10</b> > <b>AUX 1</b> > Параметры, счетчики, сигналы > Параметры
CP650	ПониженнКомнТемпЗоны	≡ > Установка > <b>SCB-10</b> > <b>CIRCA 1</b> > Параметры, счетчики, сигналы > Параметры
CP651	ПониженнКомнТемпЗоны	≡ > Установка > <b>SCB-10</b> > <b>CIRCB 1</b> > Параметры, счетчики, сигналы > Параметры
CP652	ПониженнКомнТемпЗоны	≡ > Установка > <b>SCB-10</b> > <b>DHW 1</b> > Параметры, счетчики, сигналы > Параметры
CP653	ПониженнКомнТемпЗоны	≡ > Установка > <b>SCB-10</b> > <b>CIRCC 1</b> > Параметры, счетчики, сигналы > Параметры
CP654	ПониженнКомнТемпЗоны	≡ > Установка > <b>SCB-10</b> > <b>AUX 1</b> > Параметры, счетчики, сигналы > Параметры
CP660	Пиктограмма зоны	≡ > Установка > <b>SCB-10</b> > <b>CIRCA 1</b> > Параметры, счетчики, сигналы > Параметры
CP660	Пиктограмма зоны	≡ > Установка > <b>CU-GH13</b> > <b>CIRCA</b> > Параметры, счетчики, сигналы > Параметры
CP661	Пиктограмма зоны	≡ > Установка > <b>SCB-10</b> > <b>CIRCB 1</b> > Параметры, счетчики, сигналы > Параметры
CP662	Пиктограмма зоны	≡ > Установка > <b>SCB-10</b> > <b>DHW 1</b> > Параметры, счетчики, сигналы > Параметры
CP663	Пиктограмма зоны	≡ > Установка > <b>SCB-10</b> > <b>CIRCC 1</b> > Параметры, счетчики, сигналы > Параметры
CP664	Пиктограмма зоны	≡ > Установка > <b>SCB-10</b> > <b>AUX 1</b> > Параметры, счетчики, сигналы > Параметры
CP680	КонфПривКомнДатчЗон	≡ > Установка > <b>SCB-10</b> > <b>CIRCA 1</b> > Параметры, счетчики, сигналы > Параметры
CP680	КонфПривКомнДатчЗон	≡ > Установка > <b>CU-GH13</b> > <b>CIRCA</b> > Параметры, счетчики, сигналы > Параметры
CP681	КонфПривКомнДатчЗон	≡ > Установка > <b>SCB-10</b> > <b>CIRCB 1</b> > Параметры, счетчики, сигналы > Параметры

Код	Текст на дисплее	Путь меню
CP682	КонфПривКомнДатчЗон	≡ > Установка > <b>SCB-10</b> > <b>DHW 1</b> > Параметры, счетчики, сигналы > Параметры
CP683	КонфПривКомнДатчЗон	≡ > Установка > <b>SCB-10</b> > <b>CIRCC 1</b> > Параметры, счетчики, сигналы > Параметры
CP684	КонфПривКомнДатчЗон	≡ > Установка > <b>SCB-10</b> > <b>AUX 1</b> > Параметры, счетчики, сигналы > Параметры
CP690	РеверКонт Охлад	≡ > Установка > <b>SCB-10</b> > <b>CIRCA 1</b> > Параметры, счетчики, сигналы > Параметры
CP691	РеверКонт Охлад	≡ > Установка > <b>SCB-10</b> > <b>CIRCB 1</b> > Параметры, счетчики, сигналы > Параметры
CP692	РеверКонт Охлад	≡ > Установка > <b>SCB-10</b> > <b>DHW 1</b> > Параметры, счетчики, сигналы > Параметры
CP693	РеверКонт Охлад	≡ > Установка > <b>SCB-10</b> > <b>CIRCC 1</b> > Параметры, счетчики, сигналы > Параметры
CP694	РеверКонт Охлад	≡ > Установка > <b>SCB-10</b> > <b>AUX 1</b> > Параметры, счетчики, сигналы > Параметры
CP700	ЗонСмещВнагрГВС	≡ > Установка > <b>SCB-10</b> > <b>CIRCA 1</b> > Параметры, счетчики, сигналы > Параметры
CP701	ЗонСмещВнагрГВС	≡ > Установка > <b>SCB-10</b> > <b>CIRCB 1</b> > Параметры, счетчики, сигналы > Параметры
CP702	ЗонСмещВнагрГВС	≡ > Установка > <b>SCB-10</b> > <b>DHW 1</b> > Параметры, счетчики, сигналы > Параметры
CP703	ЗонСмещВнагрГВС	≡ > Установка > <b>SCB-10</b> > <b>CIRCC 1</b> > Параметры, счетчики, сигналы > Параметры
CP704	ЗонСмещВнагрГВС	≡ > Установка > <b>SCB-10</b> > <b>AUX 1</b> > Параметры, счетчики, сигналы > Параметры
CP710	УвЗадПервТНагрГВСЗон	≡ > Установка > <b>SCB-10</b> > <b>CIRCA 1</b> > Параметры, счетчики, сигналы > Параметры
CP711	УвЗадПервТНагрГВСЗон	≡ > Установка > <b>SCB-10</b> > <b>CIRCB 1</b> > Параметры, счетчики, сигналы > Параметры
CP712	УвЗадПервТНагрГВСЗон	≡ > Установка > <b>SCB-10</b> > <b>DHW 1</b> > Параметры, счетчики, сигналы > Параметры
CP713	УвЗадПервТНагрГВСЗон	≡ > Установка > <b>SCB-10</b> > <b>CIRCC 1</b> > Параметры, счетчики, сигналы > Параметры
CP714	УвЗадПервТНагрГВСЗон	≡ > Установка > <b>SCB-10</b> > <b>AUX 1</b> > Параметры, счетчики, сигналы > Параметры
CP720	УвЗадПервТПрОтПрЗон	≡ > Установка > <b>SCB-10</b> > <b>CIRCA 1</b> > Параметры, счетчики, сигналы > Параметры
CP721	УвЗадПервТПрОтПрЗон	≡ > Установка > <b>SCB-10</b> > <b>CIRCB 1</b> > Параметры, счетчики, сигналы > Параметры
CP722	УвЗадПервТПрОтПрЗон	≡ > Установка > <b>SCB-10</b> > <b>DHW 1</b> > Параметры, счетчики, сигналы > Параметры
CP723	УвЗадПервТПрОтПрЗон	≡ > Установка > <b>SCB-10</b> > <b>CIRCC 1</b> > Параметры, счетчики, сигналы > Параметры
CP724	УвЗадПервТПрОтПрЗон	≡ > Установка > <b>SCB-10</b> > <b>AUX 1</b> > Параметры, счетчики, сигналы > Параметры
CP730	Зона, скор. нагрева	≡ > Установка > <b>SCB-10</b> > <b>CIRCA 1</b> > Параметры, счетчики, сигналы > Параметры
CP730	Зона, скор. нагрева	≡ > Установка > <b>CU-GH13</b> > <b>CIRCA</b> > Параметры, счетчики, сигналы > Параметры
CP731	Зона, скор. нагрева	≡ > Установка > <b>SCB-10</b> > <b>CIRCB 1</b> > Параметры, счетчики, сигналы > Параметры
CP732	Зона, скор. нагрева	≡ > Установка > <b>SCB-10</b> > <b>DHW 1</b> > Параметры, счетчики, сигналы > Параметры



Код	Текст на дисплее	Путь меню
CP733	Зона, скор. нагрева	≡ > Установка > <b>SCB-10</b> > <b>CIRCC 1</b> > Параметры, счетчики, сигналы > Параметры
CP734	Зона, скор. нагрева	≡ > Установка > <b>SCB-10</b> > <b>AUX 1</b> > Параметры, счетчики, сигналы > Параметры
CP740	Зона, скор.охлажд.	≡ > Установка > <b>SCB-10</b> > <b>CIRCA 1</b> > Параметры, счетчики, сигналы > Параметры
CP740	Зона, скор.охлажд.	≡ > Установка > <b>CU-GH13</b> > <b>CIRCA</b> > Параметры, счетчики, сигналы > Параметры
CP741	Зона, скор.охлажд.	≡ > Установка > <b>SCB-10</b> > <b>CIRCB 1</b> > Параметры, счетчики, сигналы > Параметры
CP742	Зона, скор.охлажд.	≡ > Установка > <b>SCB-10</b> > <b>DHW 1</b> > Параметры, счетчики, сигналы > Параметры
CP743	Зона, скор.охлажд.	≡ > Установка > <b>SCB-10</b> > <b>CIRCC 1</b> > Параметры, счетчики, сигналы > Параметры
CP744	Зона, скор.охлажд.	≡ > Установка > <b>SCB-10</b> > <b>AUX 1</b> > Параметры, счетчики, сигналы > Параметры
CP750	МаксВремяПодогрЗоны	≡ > Установка > <b>SCB-10</b> > <b>CIRCA 1</b> > Параметры, счетчики, сигналы > Параметры
CP750	МаксВремяПодогрЗоны	≡ > Установка > <b>CU-GH13</b> > <b>CIRCA</b> > Параметры, счетчики, сигналы > Параметры
CP751	МаксВремяПодогрЗоны	≡ > Установка > <b>SCB-10</b> > <b>CIRCB 1</b> > Параметры, счетчики, сигналы > Параметры
CP752	МаксВремяПодогрЗоны	≡ > Установка > <b>SCB-10</b> > <b>DHW 1</b> > Параметры, счетчики, сигналы > Параметры
CP753	МаксВремяПодогрЗоны	≡ > Установка > <b>SCB-10</b> > <b>CIRCC 1</b> > Параметры, счетчики, сигналы > Параметры
CP754	МаксВремяПодогрЗоны	≡ > Установка > <b>SCB-10</b> > <b>AUX 1</b> > Параметры, счетчики, сигналы > Параметры
CP760	ВклTASГВСЗоны	≡ > Установка > <b>SCB-10</b> > <b>CIRCA 1</b> > Параметры, счетчики, сигналы > Параметры
CP761	ВклTASГВСЗоны	≡ > Установка > <b>SCB-10</b> > <b>CIRCB 1</b> > Параметры, счетчики, сигналы > Параметры
CP762	ВклTASГВСЗоны	≡ > Установка > <b>SCB-10</b> > <b>DHW 1</b> > Параметры, счетчики, сигналы > Параметры
CP763	ВклTASГВСЗоны	≡ > Установка > <b>SCB-10</b> > <b>CIRCC 1</b> > Параметры, счетчики, сигналы > Параметры
CP764	ВклTASГВСЗоны	≡ > Установка > <b>SCB-10</b> > <b>AUX 1</b> > Параметры, счетчики, сигналы > Параметры
CP770	Зона, буфер	≡ > Установка > <b>SCB-10</b> > <b>CIRCA 1</b> > Параметры, счетчики, сигналы > Параметры
CP771	Зона, буфер	≡ > Установка > <b>SCB-10</b> > <b>CIRCB 1</b> > Параметры, счетчики, сигналы > Параметры
CP772	Зона, буфер	≡ > Установка > <b>SCB-10</b> > <b>DHW 1</b> > Параметры, счетчики, сигналы > Параметры
CP773	Зона, буфер	≡ > Установка > <b>SCB-10</b> > <b>CIRCC 1</b> > Параметры, счетчики, сигналы > Параметры
CP774	Зона, буфер	≡ > Установка > <b>SCB-10</b> > <b>AUX 1</b> > Параметры, счетчики, сигналы > Параметры
CP780	Стратегия управления	≡ > Установка > <b>SCB-10</b> > <b>CIRCA 1</b> > Параметры, счетчики, сигналы > Параметры
CP780	Стратегия управления	≡ > Установка > <b>CU-GH13</b> > <b>CIRCA</b> > Параметры, счетчики, сигналы > Параметры
CP781	Стратегия управления	≡ > Установка > <b>SCB-10</b> > <b>CIRCB 1</b> > Параметры, счетчики, сигналы > Параметры

Код	Текст на дисплее	Путь меню
CP782	Стратегия управления	≡ > Установка > <b>SCB-10</b> > <b>DHW 1</b> > Параметры, счетчики, сигналы > Параметры
CP783	Стратегия управления	≡ > Установка > <b>SCB-10</b> > <b>CIRCC 1</b> > Параметры, счетчики, сигналы > Параметры
CP784	Стратегия управления	≡ > Установка > <b>SCB-10</b> > <b>AUX 1</b> > Параметры, счетчики, сигналы > Параметры
DP003	МаксСкоростьВентГВС	≡ > Установка > <b>CU-GH13</b> > <b>Газовое оборудование</b> > Параметры, счетчики, сигналы > Расш. параметры
DP010	Гистерезис ГВС	≡ > Установка > <b>CU-GH13</b> > <b>Газовое оборудование</b> > Параметры, счетчики, сигналы > Расш. параметры
DP011	Сдвиг ГВС	≡ > Установка > <b>CU-GH13</b> > <b>Газовое оборудование</b> > Параметры, счетчики, сигналы > Расш. параметры
DP020	ВыбегНасГВС/ЗХодКлап	≡ > Установка > <b>CU-GH13</b> > <b>Газовое оборудование</b> > Параметры, счетчики, сигналы > Расш. параметры
DP140	ТипНагрГВС	≡ > Установка > <b>CU-GH13</b> > <b>Газовое оборудование</b> > Параметры, счетчики, сигналы > Расш. параметры
EP014	ВхШИМПлатУпр10В	≡ > Установка > <b>SCB-10</b> > <b>Вход 0–10 В</b> > Параметры, счетчики, сигналы > Параметры
EP014	ВхШИМПлатУпр10В	≡ > Установка > <b>CU-GH13</b> > <b>Вход 0–10 В</b> > Параметры, счетчики, сигналы > Параметры
EP018	Функц.реле статуса	≡ > Установка > <b>SCB-10</b> > <b>Информ. о статусе</b> > Параметры, счетчики, сигналы > Параметры
EP018	Функц.реле статуса	≡ > Установка > <b>SCB-01</b> > <b>Информ. о статусе</b> > Параметры, счетчики, сигналы > Параметры
EP019	Функц.реле статуса	≡ > Установка > <b>SCB-01</b> > <b>Информ. о статусе</b> > Параметры, счетчики, сигналы > Параметры
EP028	Функция 10В ШИМ	≡ > Установка > <b>SCB-01</b> > <b>Выход 0–10 В или ШИМ</b> > Параметры, счетчики, сигналы > Параметры
EP029	Источник 10В ШИМ	≡ > Установка > <b>SCB-01</b> > <b>Выход 0–10 В или ШИМ</b> > Параметры, счетчики, сигналы > Параметры
EP030	МинЗадТемп0–10В	≡ > Установка > <b>SCB-10</b> > <b>Вход 0–10 В</b> > Параметры, счетчики, сигналы > Параметры
EP031	МаксЗадТемп0–10В	≡ > Установка > <b>SCB-10</b> > <b>Вход 0–10 В</b> > Параметры, счетчики, сигналы > Параметры
EP032	МинЗадМощн0–10В	≡ > Установка > <b>SCB-10</b> > <b>Вход 0–10 В</b> > Параметры, счетчики, сигналы > Параметры
EP033	МаксЗадМощн0–10В	≡ > Установка > <b>SCB-10</b> > <b>Вход 0–10 В</b> > Параметры, счетчики, сигналы > Параметры
EP034	МинЗадНапряж0–10В	≡ > Установка > <b>SCB-10</b> > <b>Вход 0–10 В</b> > Параметры, счетчики, сигналы > Параметры
EP035	МаксЗадНапряж0–10В	≡ > Установка > <b>SCB-10</b> > <b>Вход 0–10 В</b> > Параметры, счетчики, сигналы > Параметры
EP036	Конфиг.входа датчика	≡ > Установка > <b>SCB-10</b> > <b>Аналоговый вход</b> > Параметры, счетчики, сигналы > Расш. параметры
EP037	Конфиг.входа датчика	≡ > Установка > <b>SCB-10</b> > <b>Аналоговый вход</b> > Параметры, счетчики, сигналы > Расш. параметры
EP046	Конфиг цифр. входа	≡ > Установка > <b>SCB-10</b> > <b>Цифровой вход</b> > Параметры, счетчики, сигналы > Параметры
EP056	ЛогичУровЦифрВх	≡ > Установка > <b>SCB-10</b> > <b>Цифровой вход</b> > Параметры, счетчики, сигналы > Параметры
EP066	ЗапрУставПотокЦифрВх	≡ > Установка > <b>SCB-10</b> > <b>Цифровой вход</b> > Параметры, счетчики, сигналы > Параметры
EP076	ЗапрУставМощнЦифрВх	≡ > Установка > <b>SCB-10</b> > <b>Цифровой вход</b> > Параметры, счетчики, сигналы > Параметры

Код	Текст на дисплее	Путь меню
GP007	МаксСкорВентРежОтопл	≡ > Установка > CU-GH13 > Газовое оборудование > Параметры, счетчики, сигналы > Параметры
GP008	МинСкорВент	≡ > Установка > CU-GH13 > Газовое оборудование > Параметры, счетчики, сигналы > Параметры ≡ > Установка > CU-GH13 > ПневмКонтрГазКлап > Параметры, счетчики, сигналы > Параметры
GP009	ПускСкВращВент	≡ > Установка > CU-GH13 > Газовое оборудование > Параметры, счетчики, сигналы > Параметры ≡ > Установка > CU-GH13 > ПневмКонтрГазКлап > Параметры, счетчики, сигналы > Параметры
GP010	РелеДавлГаз	≡ > Установка > CU-GH13 > Газовое оборудование > Параметры, счетчики, сигналы > Параметры
GP017	Макс. мощность	≡ > Установка > CU-GH13 > Газовое оборудование > Параметры, счетчики, сигналы > Расш. параметры
GP019	Время продувки	≡ > Установка > CU-GH13 > Газовое оборудование > Параметры, счетчики, сигналы > Расш. параметры ≡ > Установка > CU-GH13 > ПневмКонтрГазКлап > Параметры, счетчики, сигналы > Расш. параметры
GP021	РазнТемпМодулир	≡ > Установка > CU-GH13 > Газовое оборудование > Параметры, счетчики, сигналы > Параметры
GP022	ТауФильтрРасчТау	≡ > Установка > CU-GH13 > Газовое оборудование > Параметры, счетчики, сигналы > Расш. параметры
GP030	МаксТемпДымовГазов	≡ > Установка > CU-GH13 > Газовое оборудование > Параметры, счетчики, сигналы > Расш. параметры
GP042	МаксЧастВращВент	≡ > Установка > CU-GH13 > ПневмКонтрГазКлап > Параметры, счетчики, сигналы > Расш. параметры
GP050	Мин. мощность	≡ > Установка > CU-GH13 > Газовое оборудование > Параметры, счетчики, сигналы > Расш. параметры
GP082	Chimney over DHW	≡ > Установка > CU-GH13 > Газовое оборудование > Параметры, счетчики, сигналы > Расш. параметры
NP001	ВерхГистДиспетчГенер	≡ > Установка > SCB-10 > Управл. каскадом В > Параметры, счетчики, сигналы > Расш. параметры
NP002	НижнГистДиспетчГенер	≡ > Установка > SCB-10 > Управл. каскадом В > Параметры, счетчики, сигналы > Расш. параметры
NP003	КозфУсилДиспГенКаск	≡ > Установка > SCB-10 > Управл. каскадом В > Параметры, счетчики, сигналы > Расш. параметры
NP004	ПропКозфКаскТемпАлг	≡ > Установка > SCB-10 > Управл. каскадом В > Параметры, счетчики, сигналы > Расш. параметры
NP005	Чередование, каскад	≡ > Установка > SCB-10 > Управл. каскадом В > Параметры, счетчики, сигналы > Параметры
NP006	Тип каскада	≡ > Установка > SCB-10 > Управл. каскадом В > Параметры, счетчики, сигналы > Параметры
NP007	НаружТемпНагрПарал	≡ > Установка > SCB-10 > Управл. каскадом В > Параметры, счетчики, сигналы > Параметры
NP008	ВыбегНасосГенерКаск	≡ > Установка > SCB-10 > Управл. каскадом В > Параметры, счетчики, сигналы > Параметры
NP009	ДлитСтупГенерКаскада	≡ > Установка > SCB-10 > Управл. каскадом В > Параметры, счетчики, сигналы > Параметры
NP010	НаружТемпОхлПарал	≡ > Установка > SCB-10 > Управл. каскадом В > Параметры, счетчики, сигналы > Параметры
NP011	ТипАлгоритмКаскада	≡ > Установка > SCB-10 > Управл. каскадом В > Параметры, счетчики, сигналы > Параметры
NP012	ВремПовышТемпКаск	≡ > Установка > SCB-10 > Управл. каскадом В > Параметры, счетчики, сигналы > Параметры

Код	Текст на дисплее	Путь меню
NP013	ПервМощнПринОстКаск	☰ > Установка > <b>SCB-10</b> > <b>Управл. каскадом В</b> > Параметры, счетчики, сигналы > Параметры
NP014	Режим каскада	☰ > Установка > <b>SCB-10</b> > <b>Управл. каскадом В</b> > Параметры, счетчики, сигналы > Параметры
PP007	МинДлитЗащОтТакт	☰ > Установка > <b>CU-GH13</b> > <b>Газовое оборудование</b> > Параметры, счетчики, сигналы > Расш. параметры
PP012	ВремЧастичнМощнОтопл	☰ > Установка > <b>CU-GH13</b> > <b>Газовое оборудование</b> > Параметры, счетчики, сигналы > Расш. параметры
PP015	ВыбегНасосаОтопл.	☰ > Установка > <b>CU-GH13</b> > <b>Газовое оборудование</b> > Параметры, счетчики, сигналы > Параметры
PP016	МаксСкорНасосаОтопл	☰ > Установка > <b>CU-GH13</b> > <b>Газовое оборудование</b> > Параметры, счетчики, сигналы > Параметры
PP017	МаксКоэфСкорНасОтопл	☰ > Установка > <b>CU-GH13</b> > <b>Газовое оборудование</b> > Параметры, счетчики, сигналы > Расш. параметры
PP018	МинСкорНасосОтопл	☰ > Установка > <b>CU-GH13</b> > <b>Газовое оборудование</b> > Параметры, счетчики, сигналы > Параметры
PP023	ГистЗапускОтопл.	☰ > Установка > <b>CU-GH13</b> > <b>Газовое оборудование</b> > Параметры, счетчики, сигналы > Параметры





## Original instructions - © Copyright

Вся техническая информация, которая содержится в данной инструкции, а также рисунки и электрические схемы являются нашей собственностью и не могут быть воспроизведены без нашего письменного предварительного разрешения. Возможны изменения.

DE DIETRICH

## FRANCE

Direction de la Marque  
57, rue de la Gare - F-67580 Mertzwiller

☎ 03 88 80 27 00

✉ 03 88 80 27 99

[www.dedietrich-thermique.fr](http://www.dedietrich-thermique.fr)

VAN MARCKE NV

## BE

LAR Blok Z, 5  
B- 8511 KORTRIJK

☎ +32 (0)56/23 75 11

[www.vanmarcke.be](http://www.vanmarcke.be)

DE DIETRICH THERMIQUE IBERIA S.L.U.

## ES

C/Salvador Espriu, 11  
08908 L'HOSPITALET de LLOBREGAT

☎ +34 902 030 154

@ info@dedietrichthermique.es

[www.dedietrich-calefacccion.es](http://www.dedietrich-calefacccion.es)

MEIER TOBLER AG

## CH

Bahnstrasse 24 - CH - 8603 SCHWERZENBACH

☎ +41 (0) 44 806 41 41

@ info@meiertobler.ch

+41 (0)8 00 846 846 Serviceline

[www.meiertobler.ch](http://www.meiertobler.ch)

MEIER TOBLER SA

## CH

Chemin de la Veyre-d'En-Haut B6,  
CH -1806 St-Légier-La-Chiésaz

☎ +41 (0) 21 943 02 22

@ info@meiertobler.ch

+41 (0)8 00 846 846 Serviceline

[www.meiertobler.ch](http://www.meiertobler.ch)

DE DIETRICH

Technika Grzewcza sp. z o.o.

## PL

ul. Północna 15-19, 54-105 Wrocław

☎ +48 71 71 27 400

@ biuro@dedietrich.pl

801 080 881 Infocentrala  
0,35 zł / min

[www.facebook.com/DeDietrichPL](https://www.facebook.com/DeDietrichPL)

[www.dedietrich.pl](http://www.dedietrich.pl)

BDR THERMEA (SLOVAKIA) s.r.o

## SK

Hroznová 2318-911 05 Trenčín

☎ +421 907 790 221

@ info@baxi.sk

[www.dedietrichsk.sk](http://www.dedietrichsk.sk)

**De Dietrich**

SERVICE CONSOMMATEURS

0 825 120 520 Service 0,15 € / min  
+ prix appel

ООО «БДР ТЕРМИЯ РУС»

## RU

129164, Россия, г. Москва  
Зубарев переулок, д. 15/1  
Бизнес-центр «Чайка Плаза», офис 309

☎ 8 800 333-17-18

@ info@dedietrich.ru

[www.dedietrich.ru](http://www.dedietrich.ru)

NEUBERG S.A.

## LU

39 rue Jacques Stas - B.P.12  
L- 2549 LUXEMBOURG

☎ +352 (0)2 401 401

[www.neuberg.lu](http://www.neuberg.lu)

[www.dedietrich-heating.com](http://www.dedietrich-heating.com)

DE DIETRICH SERVICE

## AT

☎ 0800 / 201608 freecall

[www.dedietrich-heiztechnik.com](http://www.dedietrich-heiztechnik.com)

DUEDI S.r.l

## IT

Distributore Ufficiale Esclusivo  
De Dietrich-Thermique Italia Via Maestri del Lavoro, 16  
12010 San Defendente di Cervasca (CN)

☎ +39 0171 857170

@ +39 0171 687875

@ info@duediclina.it

[www.duediclina.it](http://www.duediclina.it)

DE DIETRICH

## CN

UNIT 1006 , CBD International  
Mansion, No.16 Yong An Dong li,  
Chaoyang District, 100022, Beijing China

☎ +400 6688700

@ +86 10 6588 4834

@ contactBJ@dedietrich.com.cn

[www.dedietrich-heating.com](http://www.dedietrich-heating.com)

BDR THERMEA Czech Republic s.r.o

## CZ

Jeseniova 2770/56 - 130 00 Praha 3

☎ +420 271 001 627

@ dedietrich@bdrthermea.cz

[www.dedietrich.cz](http://www.dedietrich.cz)



**De Dietrich**

