

Руководство по монтажу и эксплуатации

Промышленные кондиционеры канального типа

INVERTER R32

МОДЕЛИ:

Средненапорные:

DA35ALMS1R/DF35ALS1R

DA50ALMS1R/DF50ALS1R

DA70ALMS1R/DF70ALS1R

Высоконапорные:

DA100ALHS1R/DF100ALS1R

DA140ALHS1R/DF140ALS3R

DA160ALHS1R/DF160ALS3R

 **DAI CHI**

БЛАГОДАРИМ ВАС ЗА ВЫБОР КОНДИЦИОНЕРА КОМПАНИИ °DAICHI!

**Перед началом пользования кондиционером
прочтите внимательно данное Руководство!**

Благодарим вас за приобретение изделия °DAICHI. Перед установкой и эксплуатацией устройства внимательно прочитайте эту инструкцию, она поможет вам правильно его использовать. Примите во внимание следующие рекомендации, которые помогут вам правильно установить устройство и полнее использовать его возможности.

Первые рекомендации, которые могут пригодиться сразу после приобретения кондиционера

- Устройство не предназначено для самостоятельного использования лицами с ограниченными физическими, сенсорными и умственными способностями (а также детьми), либо не обладающими необходимыми для этого опытом и знаниями, без надзора со стороны лица, ответственного за их безопасность. Следите за детьми, не позволяйте им играть с кондиционером.
- Устройство потребляет определенное количество энергии в режиме ожидания для обеспечения надежности работы, поддержания нормальной связи в системе и предварительного нагрева хладагента и смазки. Если вы не собираетесь пользоваться устройством в течение длительного времени, отключайте питание. При следующем включении прогрейте устройство, прежде чем снова его использовать.
- Выбирайте модель, наиболее подходящую для конкретных условий эксплуатации, иначе это может сказаться на удобстве использования.
- Перед отгрузкой с завода каждое устройство проходит строгую проверку и эксплуатационные испытания. Во избежание повреждений из-за неправильной разборки и проверки, которые могут отрицательно повлиять на работу устройства, не разбирайте устройство самостоятельно. При необходимости обращайтесь в сервисный центр нашей компании.
- Если кондиционер неисправен и его эксплуатация невозможна, как можно скорее обратитесь в сервисный центр нашей компании и предоставьте следующие сведения.
 - Данные, указанные на заводской табличке устройства (модель, тепло/холодопроизводительность, номер изделия, дата изготовления).
 - Описание неисправности (состояние до и после сбоя).
- Иллюстрации и информация в настоящей инструкции приведены только в ознакомительных целях. В целях повышения качества продукта мы постоянно совершенствуем его, внося улучшения в конструкцию. Мы оставляем за собой право время от времени вносить изменения в продукт ради повышения уровня продаж или улучшения его свойств без дополнительного уведомления.

- Не устанавливайте внутренние блоки в прачечной.
- Во избежание несчастных случаев замена поврежденного кабеля электропитания должна выполняться производителем оборудования, уполномоченным представителем производителя или другим специалистом сопоставимого уровня.

Оговорки по освобождению от ответственности

- Изготовитель не несет ответственность за травмы персонала или потерю имущества, вызванные следующими причинами.
- Повреждение изделия вследствие ненадлежащего использования изделия или использования не по назначению;
- Внесение изменений, проведение технического обслуживания или осуществление эксплуатации изделия с оборудованием без соблюдения инструкции по эксплуатации производителя;
- После проверки установлено, что дефект изделия вызван коррозионно-активным газом;
- После проверки установлено, что дефекты вызваны ненадлежащим использованием во время транспортировки изделия;
- Осуществление эксплуатации, ремонта, технического обслуживания устройства без соблюдения инструкции по эксплуатации производителя или сопутствующих нормативных актов;
- После проверки установлено, что проблема или спор вызваны ненадлежащим качеством или характеристиками деталей и компонентов, выпущенными другими производителями;
- Повреждения вызваны стихийными бедствиями, неблагоприятной средой эксплуатации или форс-мажорными обстоятельствами.

Производитель оставляет за собой право вносить изменения в конструкцию, дизайн и функциональные возможности своей продукции без уведомления. Более подробную информацию по внесённым изменениям можно получить на сайте www.daichi.ru

СОДЕРЖАНИЕ

1. Меры предосторожности (соблюдение обязательно) _____	5
2. Описание изделия _____	9
3. Монтаж _____	11
4. Монтаж пульта управления _____	56
5. Техническое обслуживание _____	57
6. Технические характеристики _____	68
7. Классы энергоэффективности _____	71
8. Дополнительные сведения _____	72



Эта маркировка означает, что в странах ЕС данное устройство нельзя утилизировать вместе с другими бытовыми отходами. Во избежание возможного вреда для окружающей среды или здоровья человека от неконтролируемой утилизации отходов подходите к их вторичной переработке со всей ответственностью, чтобы содействовать экологически безопасному повторному использованию материальных ресурсов. Чтобы утилизировать использованное вами устройство, используйте системы возврата и сбора или обратитесь по месту приобретения устройства. Эти инстанции могут принять устройство для экологически безопасной переработки.

1. МЕРЫ ПРЕДОСТОРОЖНОСТИ (СОБЛЮДЕНИЕ ОБЯЗАТЕЛЬНО)

ОСОБЫЕ ПРЕДУПРЕЖДЕНИЯ:

1. Необходимо обеспечить соблюдение национальных нормативов по работе с газом.
2. Не просовывайте внутрь острые предметы, оберегайте устройство от огня.
3. Используйте только те средства для ускорения процесса размораживания или очистки, которые рекомендованы изготовителем кондиционера.
4. Следует иметь в виду, что хладагент может не иметь запаха.
5. Устройство должно устанавливаться, эксплуатироваться и храниться в помещении площадью более X м² («X» см. раздел 3.1.1).
6. Устройство должно храниться в помещении, где нет постоянно работающих источников возгорания (например, открытого огня, работающего газового прибора или электрообогревателя).

ЗАПРЕЩАЕТСЯ: Означает запрещение тех или иных действий. Неправильная эксплуатация может вызвать серьезное повреждение устройства и стать угрозой для жизни людей.

ВНИМАНИЕ: Несоблюдение требований может обернуться серьезным повреждением устройства и опасностью для людей.

ПРИМЕЧАНИЕ: Несоблюдение требований может обернуться средним или легким повреждением устройства и опасностью для людей.

ОСТОРОЖНО: Этот символ призывает действовать с осторожностью. Неправильная эксплуатация может вызвать повреждение устройства, имущества или травму.

ВНИМАНИЕ

Это устройство нельзя устанавливать в помещениях, где присутствуют агрессивные, легковоспламеняющиеся или взрывоопасные вещества, или в таких местах, где предъявляются особые требования к оборудованию, например, на кухне. В противном случае это отрицательно повлияет на работу устройства, сократит срок его службы или приведет к пожару или серьезным травмам. Что касается установки в местах, где предъявляются особые требования к оборудованию, используйте специальный кондиционер с защитой от коррозии или взрывозащитой.

Перед началом эксплуатации устройства внимательно прочтите эту инструкцию.



Данный кондиционер заправлен негорючим хладагентом R32 (GWP (потенциал глобального потепления): 675).



Перед тем, как пользоваться устройством, внимательно прочтите это руководство.



Перед монтажом этого устройства внимательно прочтите настоящее руководство.



Перед тем, как приступить к ремонту устройства, внимательно прочтите это руководство. Изображенные на иллюстрациях в данном руководстве узлы могут отличаться по внешнему виду от фактических.

ЗАПРЕЩАЕТСЯ

- | |
|--|
| ■ Кондиционер необходимо заземлить для предотвращения поражения электрическим током. Не подключайте провод заземления к газовым и водопроводным трубам, молниеотводу или проводу устройств связи. |
| ■ Устройство должно храниться в хорошо вентилируемом помещении, размеры которого соответствуют регламентированным для эксплуатации. |
| ■ Устройство должно храниться в помещении, где нет непрерывного открытого огня (например, от работающего газового прибора) и других потенциальных источников возгорания (например, работающего электрообогревателя). |
| ■ В соответствии с региональными законами и нормами все упаковочные и транспортировочные материалы, в том числе гвозди, металлические и деревянные детали, а также пластмассовые упаковочные материалы, следует утилизировать безопасным способом. |

ВНИМАНИЕ

- | |
|--|
| ■ Монтаж следует выполнять в соответствии с данным руководством. Монтаж может производиться лишь сертифицированным специалистом при условии соблюдения требований NEC и CEC. |
| ■ Любое лицо, работающее с контуром хладагента, должно иметь действительный сертификат, выданный отраслевым органом оценки и подтверждающий, что его обладатель имеет должную квалификацию для безопасной работы с хладагентами в соответствии с действующими в отрасли оценочными нормативами. |
| ■ Уход за оборудованием должен осуществляться в полном соответствии с рекомендациями изготовителя. Техническое обслуживание и ремонт, требующие содействия другого квалифицированного персонала, должны проводиться под руководством лица, знающего, как правильно обращаться с огнеопасными хладагентами. |
| ■ Монтаж кондиционера должен выполняться с соблюдением государственных правил устройства электроустановок. |
| ■ Согласно правилам монтажа зафиксированные провода, подключаемые к устройству, должны иметь конфигурацию на отключение всех полюсов в соответствии с классом напряжения III. |
| ■ Кондиционер следует хранить с соблюдением надлежащих мер для защиты от случайных механических повреждений. |

<ul style="list-style-type: none"> ■ Если пространство для установки трубы кондиционера слишком мало, примите меры для предотвращения физического повреждения трубы.
<ul style="list-style-type: none"> ■ В процессе монтажа используйте специальные принадлежности и компоненты, в противном случае возможны течь воды, поражение электрическим током или воспламенение.
<ul style="list-style-type: none"> ■ Кондиционер следует устанавливать в месте, способном выдержать его вес. Неправильный монтаж может стать причиной падения кондиционера и травм.
<ul style="list-style-type: none"> ■ Используйте отдельную цепь электропитания. Замена поврежденного кабеля электропитания должна выполняться производителем оборудования, его уполномоченным представителем или иными квалифицированными специалистами.
<ul style="list-style-type: none"> ■ Перед чисткой кондиционера его необходимо выключить и отсоединить от сети электропитания, в противном случае возможно поражение электрическим током.
<ul style="list-style-type: none"> ■ Не разрешается допускать детей к чистке и обслуживанию устройства без присмотра.
<ul style="list-style-type: none"> ■ Не разрешается изменять настройки датчика давления и других защитных устройств. Не допускайте короткого замыкания защитных устройств или внесения в их конструкцию несанкционированных изменений — это может стать причиной пожара или взрыва.
<ul style="list-style-type: none"> ■ Не прикасайтесь к кондиционеру мокрыми руками. Не смачивайте кондиционер водой и не брызгайте на него воду, это может привести к неисправности или поражению электрическим током.
<ul style="list-style-type: none"> ■ Не используйте для сушки фильтра открытое пламя или воздуходувку, это может привести к деформации фильтра.
<ul style="list-style-type: none"> ■ В случае установки устройства в помещении малой площади примите меры защиты для предотвращения превышения концентрации хладагента свыше допустимого уровня. Чрезмерная утечка хладагента может стать причиной взрыва.
<ul style="list-style-type: none"> ■ При монтаже кондиционера или перемещении его в другое место не допускайте попадания в холодильный контур других веществ, кроме указанного хладагента, например, воздуха. Наличие посторонних веществ приведет к ненормальному изменению давления или к взрыву и станет причиной травм.
<ul style="list-style-type: none"> ■ Обслуживание должны выполнять только квалифицированные специалисты.
<ul style="list-style-type: none"> ■ Прежде, чем касаться какого-либо провода, убедитесь, что питание отключено.
<ul style="list-style-type: none"> ■ Не располагайте легковоспламеняющиеся предметы рядом с устройством.
<ul style="list-style-type: none"> ■ Для чистки кондиционера запрещается использовать органические растворители.
<ul style="list-style-type: none"> ■ При необходимости замены компонента в ходе ремонта обратитесь к квалифицированному специалисту — тот установит оригинальный фирменный компонент, чтобы обеспечить качество работы всей системы.
<ul style="list-style-type: none"> ■ Неправильная эксплуатация может привести к выходу устройства из строя, поражению электрическим током или пожару.
<ul style="list-style-type: none"> ■ Не допускайте попадания влаги на кондиционер, это может привести к поражению электрическим током. Ни в коем случае не чистите кондиционер водой.

- Если подсоединение воздуховода не предусмотрено, нужно установить дополнительную защитную сетку, защищающую от прикосновения к основной изоляции.

ПРИМЕЧАНИЯ

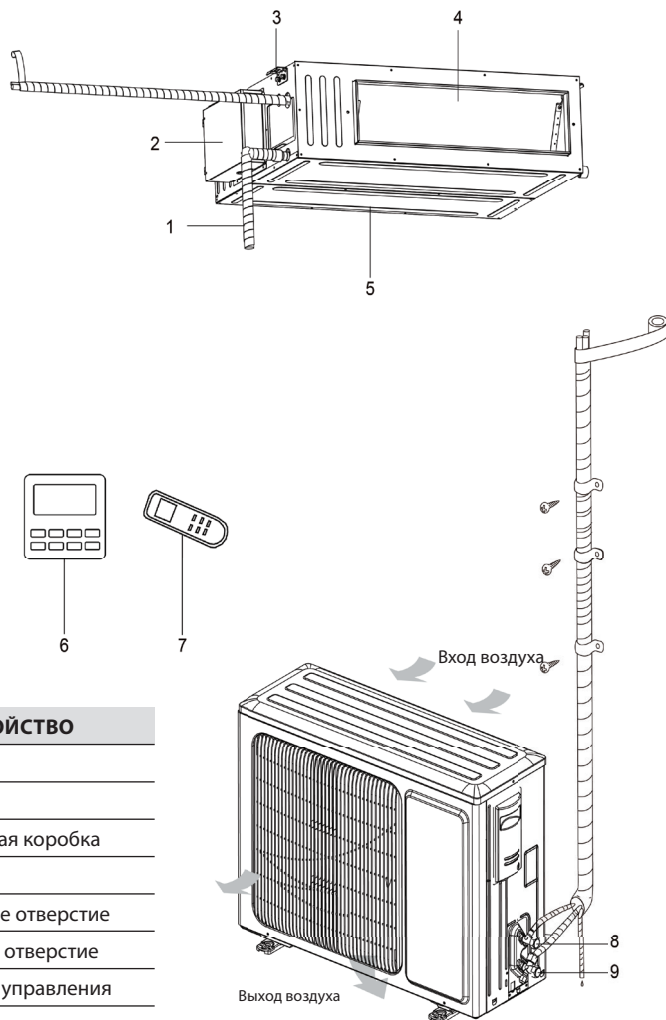
- Не пытайтесь просовывать пальцы или какие-либо предметы в воздухозаборную или воздуховыпускную решетку.
- Не прикасайтесь к трубе хладагента, не приняв надлежащих мер безопасности, чтобы не получить ожог.
- Прокладка дренажной трубы должна осуществляться в соответствии с указаниями настоящей инструкции.
- Не останавливайте кондиционер, отключая питание.
- Подберите подходящую медную трубу с учетом требований к ее толщине.
- Внутренний блок может быть установлен только внутри помещения, а наружный блок — как внутри помещения, так и снаружи. Не устанавливайте кондиционер в следующих местах:
 - а) Помещениях, где присутствуют масляный туман или летучие жидкости, так как от этого могут пострадать и отвалиться пластмассовые детали или даже обнаружиться течь воды.
 - б) Помещениях с присутствием едких газов, так как может начаться коррозия медных труб или сварных швов, что способно вызвать утечку хладагента.
- Примите соответствующие меры для защиты наружного блока от проникновения насекомых, способных повредить электрические компоненты и вызвать неисправность кондиционера.
- Перед чисткой убедитесь, что устройство выключено. Отключите автоматический выключатель и выньте вилку из розетки, в противном случае можно получить удар током.
- Не мойте кондиционер водой, так как это может привести к пожару или удару электрическим током.
- Соблюдайте осторожность при чистке фильтра. Проявляйте особую осторожность, работая высоко над землей.

ОСТОРОЖНО

- Если используется проводной пульт управления, его следует присоединить до включения электропитания устройства, в противном случае проводной пульт управления может оказаться неработоспособным.
- Внутренний блок следует устанавливать вдали от телевизоров, радиоаппаратуры и флуоресцентных ламп.
- Для чистки корпуса кондиционера используйте только мягкую сухую или слегка смоченную нейтральным моющим средством ткань.
- Перед включением устройства при низкой температуре присоедините его к сети электропитания на 8 часов. В случае выключения устройства на короткое время, например, на одну ночь, не отключайте электропитание (с целью защиты компрессора).

2. ОПИСАНИЕ ИЗДЕЛИЯ

Общее устройство



ОБЩЕЕ УСТРОЙСТВО

№	Описание
1	Дренажная труба
2	Распределительная коробка
3	Держатель
4	Воздуховыпускное отверстие
5	Воздухозаборное отверстие
6	Проводной пульт управления
7	Беспроводной пульт управления
8	Жидкостная труба
9	Труба газовой линии

ПРИМЕЧАНИЯ




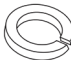
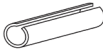
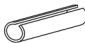

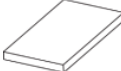
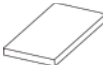
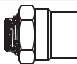
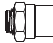
1. Соединительная труба, дренажная труба, кабель электропитания и воздуховод для этого устройства должны быть подготовлены потребителем.
2. В стандартном исполнении устройство оснащено прямоугольным воздуховодом.

Диапазон рабочих температур

	Охлаждение	Обогрев
Температура наружного воздуха (°C, сух. терм.)	-20~48	-20~24
Температура воздуха в помещении (°C, сух. терм. / влажн. терм.) (максимум)	32/23	27/-

Стандартные дополнительные принадлежности

Дополнительные принадлежности для внутреннего блока

№	Наименование	Внешний вид	Кол-во	Назначение
1	Проводной пульт управления		1	Для управления внутренним блоком.
2	Гайка с шайбой		4	Для крепления держателя корпуса блока.
3	Гайка		4	Для использования с монтажным болтом при установке устройства.
4	Шайба		4	Для использования с монтажным болтом при установке устройства.
5	Теплоизоляция		1	Для теплоизоляции трубы газовой линии.
6	Теплоизоляция		1	Для теплоизоляции жидкостной трубы.
7	Стяжка		8	Для крепления прокладки.
8	Губчатый материал		2	Для изоляции дренажной трубы.
9	Губчатый материал		1	Для изоляции воздухозаборника свежего воздуха (Только для моделей GUD100-160PH/A-T и GUD100-160PHS/A-T).
10	Несъемная гайка		1	Для присоединения газовой трубки.
11	Несъемная гайка		1	Для присоединения жидкостной трубки.

Дополнительные принадлежности для наружного блока

№	Наименование	Внешний вид	Кол-во	Назначение
1	Сливная пробка		1 или 3	Для закрытия неиспользуемого дренажного отверстия.
2	Разъем сливной линии		1	Для соединения с жесткой дренажной трубой из ПВХ.

3. МОНТАЖ

Подготовка к монтажу

Примечания по монтажу

1. Перед монтажом нужно проверить концентрацию хладагента.

В этом кондиционере используется хладагент R32. Площадь площадки для монтажа, эксплуатации и хранения кондиционера должна быть больше минимальной площади строительной площадки. Минимальная площадь для монтажа определяется следующим:

- Количество заправляемого хладагента для всей системы (количество зарядки с завода + дополнительная зарядка);
- Проверка по соответствующим таблицам:
 - а) Для внутреннего блока, проверить его модель и проверить блок по соответствующей таблице.
 - б) Для наружного блока, который установлен или размещен в помещении, выбрать соответствующую таблицу по высоте помещения.

Высота помещения	Выбрать применимую таблицу
< 1,8 м	Напольного типа
≥ 1,8 м	Настенного типа

- Чтобы проверить минимальную площадь монтажной площадки, см. следующую таблицу.

Потолочный		Настенного типа		Напольного типа	
Масса (кг)	Площадь (м ²)	Масса (кг)	Площадь (м ²)	Масса (кг)	Площадь (м ²)
< 1,224	—	< 1,224	—	< 1,224	—
1,224	0,956	1,224	1,43	1,224	12,9
1,4	1,25	1,4	1,87	1,4	16,8
1,6	1,63	1,6	2,44	1,6	22,0
1,8	2,07	1,8	3,09	1,8	27,8
2,0	2,55	2,0	3,81	2,0	34,3
2,2	3,09	2,2	4,61	2,2	41,5
2,4	3,68	2,4	5,49	2,4	49,4
2,6	4,31	2,6	6,44	2,6	58,0
2,8	5,00	2,8	7,47	2,8	67,3
3,0	5,74	3,0	8,58	3,0	77,2
3,2	6,54	3,2	9,76	3,2	87,9
3,4	7,38	3,4	11,0	3,4	99,2
3,6	8,27	3,6	12,4	3,6	111
3,8	9,22	3,8	13,8	3,8	124
4,0	10,2	4,0	15,3	4,0	137
4,2	11,3	4,2	16,8	4,2	151

Потолочный		Настенного типа		Напольного типа	
Масса (кг)	Площадь (м ²)	Масса (кг)	Площадь (м ²)	Масса (кг)	Площадь (м ²)
4,4	12,4	4,4	18,5	4,4	166
4,6	13,5	4,6	20,2	4,6	182
4,8	14,7	4,8	22,0	4,8	198
5,0	16,0	5,0	23,8	5,0	215
5,2	17,3	5,2	25,8	5,2	232
5,4	18,6	5,4	27,8	5,4	250
5,6	20,0	5,6	29,9	5,6	269
5,8	21,5	5,8	32,1	5,8	289
6,0	23,0	6,0	34,3	6,0	309
6,2	24,5	6,2	36,6	6,2	330
6,4	26,1	6,4	39,1	6,4	351
6,6	27,8	6,6	41,5	6,6	374
6,8	29,5	6,8	44,1	6,8	397
7,0	31,3	7,0	46,7	7,0	420
7,2	33,1	7,2	49,4	7,2	445
7,4	34,9	7,4	52,2	7,4	470
7,6	36,9	7,6	55,1	7,6	496
7,8	38,8	7,8	58,0	7,8	522
8,0	40,8	8,0	61,0	8,0	549

2. При установке наружного блока с одинарным или двойным вентилятором возьмитесь за ручку, затем медленно поднимите его (не прикасайтесь к конденсатору руками или другими предметами). Если вы держите корпус только за одну сторону, корпус может деформироваться, поэтому следует также держать за основание блока. При установке обязательно используйте компоненты, указанные в руководстве по эксплуатации.
3. Используйте заправочную машину, специально предназначенную для хладагента R32. Перед заправкой держите бак с хладагентом вертикально. После заправки наклейте на кондиционер этикетку, предупреждающую об отсутствии необходимости дозаправки.
4. Нужно использовать следующие инструменты:
 - Указатель уровня жидкости;
 - Отвертка;
 - Электрический перфоратор;
 - Дрель;
 - Труборасширитель;
 - Динамометрический ключ;
 - Гаечный ключ;
 - Труборез;

- Течеискатель;
- Вакуумный насос;
- Манометр;
- Универсальный счетчик;
- Шестигранный гаечный ключ;
- Мерная лента.

Выбор места установки

ВНИМАНИЕ

- Если наружный блок будет подвергаться воздействию сильного ветра, его необходимо надежно закрепить, иначе он может упасть.
- Установите кондиционер так, чтобы угол его наклона не превышал 5°.
- Не устанавливайте устройство в местах, подверженных воздействию прямых солнечных лучей.
- Запрещается устанавливать устройство в местах утечки воспламеняющихся газов.

Выбор места установки для внутреннего блока (выбирайте с учетом следующих соображений).

1. Рядом с отверстиями внутреннего блока для входа и выхода воздуха не должно быть препятствий, чтобы воздушный поток распространялся по всему помещению. Не устанавливайте устройство на кухне или в прачечной.
2. Устанавливайте устройство в помещении, где нет открытого огня, источников пламени или риска возгорания хладагента.
3. Выбирайте то место, которое способно выдержать 4-кратный вес устройства без увеличения шума и вибрации.
4. Поверхность для установки должна быть ровной.
5. Длина трубопровода и электропроводки внутри помещения должна укладываться в допустимые пределы.
6. Выбирайте место, удобное для отвода конденсата и соединения с дренажной системой кондиционера.
7. Если необходимо использовать болты подвески, убедитесь в прочности монтажной поверхности. Если она недостаточно прочна, укрепите ее перед установкой.
8. Внутренний блок, шнур питания, соединительные провода и сигнальные кабели должны находиться на расстоянии не менее 1 метра от телевизора и радиоприемника. Это необходимо для предотвращения помех (очень мощная электромагнитная волна способна создавать помехи даже на расстоянии в 1 метр).

Выбор места установки для наружного блока (выбирайте с учетом следующих соображений).

1. Шум и воздушный поток, создаваемые наружным блоком, не должны мешать соседям.
2. Наружный блок должен быть установлен подальше от мест, где могут находиться животные и растения. Если это невозможно, установите ограждения для защиты устройства.
3. Место установки должно хорошо проветриваться. Убедитесь, что рядом нет препятствий, которые могут мешать входу и выходу воздуха.

4. Место установки должно выдерживать вес и вибрацию наружного блока и обеспечивать безопасную установку устройства.
5. Избегайте установки в местах, где присутствует масляный туман, или где возможна утечка горючих или агрессивных газов.
6. Выбирайте место, где нет сильного ветра, поскольку он препятствует работе наружного вентилятора, сокращая объем поступающего воздушного потока, и тем самым снижая производительность устройства.
7. Наружный блок устанавливайте в месте, удобном для подключения его к внутреннему блоку.
8. И подальше от объектов, которые могут приносить помехи в работу кондиционера.
9. Устанавливайте наружный блок так, чтобы поток выпускаемого воздуха выходил беспрепятственно.

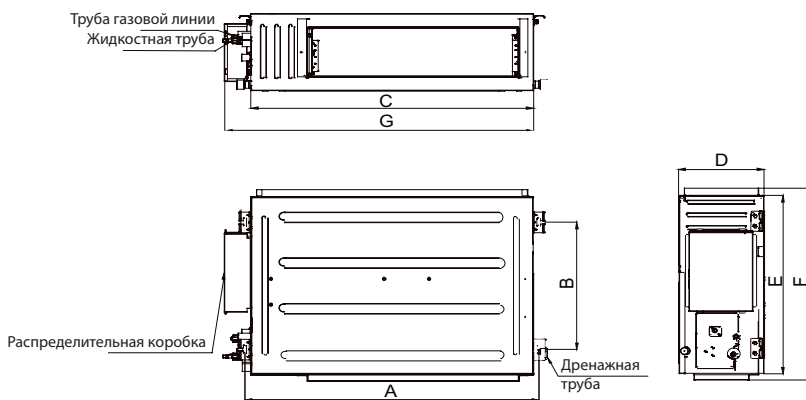
Размеры Блока

ВНИМАНИЕ

- Внутренний блок устанавливайте в месте, которое может выдержать нагрузку, как минимум в пять раз превышающую вес основного блока, и которое не будет усиливать шум или вибрацию.
- Если поверхность, выбранная для установки, окажется недостаточно прочной, внутренний блок может упасть, вызвав неприятные последствия.
- Если монтаж будет выполнен только на каркасе задней панели, крепление может оказаться недостаточно прочным. Будьте внимательны.

Внутренний блок

DA35ALMS1R, DA50ALMS1R, DA70ALMS1R, DA100ALHS1R, DA140ALHS1R, DA160ALHS1R



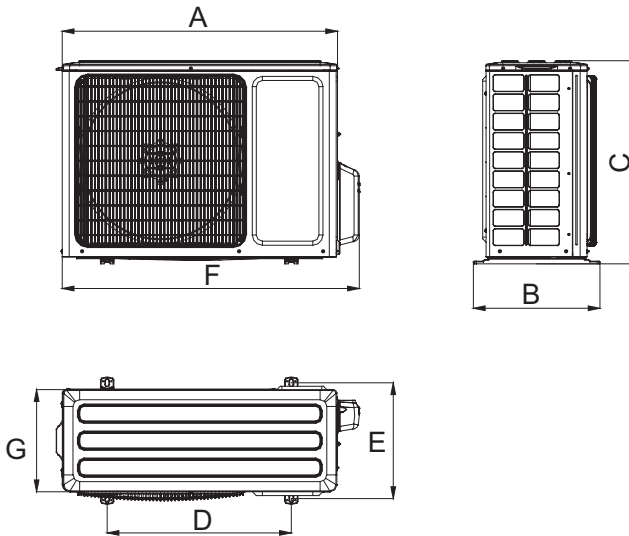
ПРИМЕЧАНИЕ

Сверление отверстия в потолке и установка кондиционера должны выполняться профессионалами!

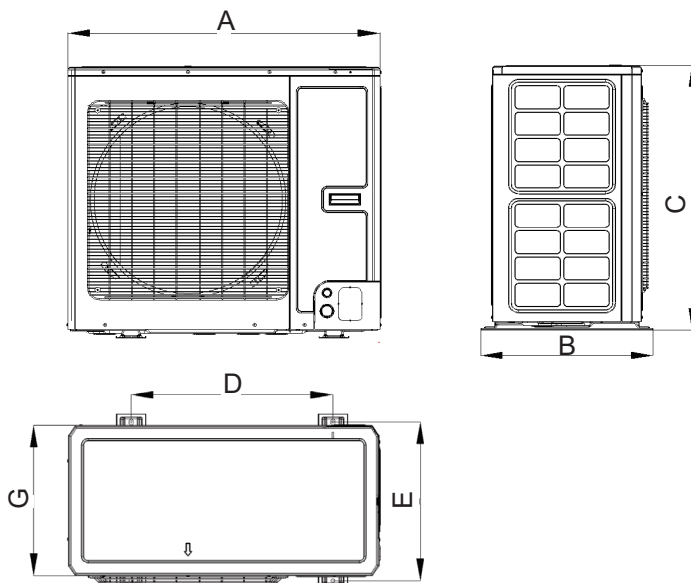
Единицы измерения: мм

Размеры Модель	A	B	C	D	E	F	G
DA35ALMS1R	760	415	700	200	450	474	768
DA50ALMS1R	1060	415	1000	200	450	474	1068
DA70ALMS1R	1360	415	1300	220	450	474	1368
DA100ALHS1R	1040	500	1000	300	700	754	1092
DA140ALHS1R	1440	500	1400	300	700	754	1492
DA160ALHS1R	1440	500	1400	300	700	754	1543

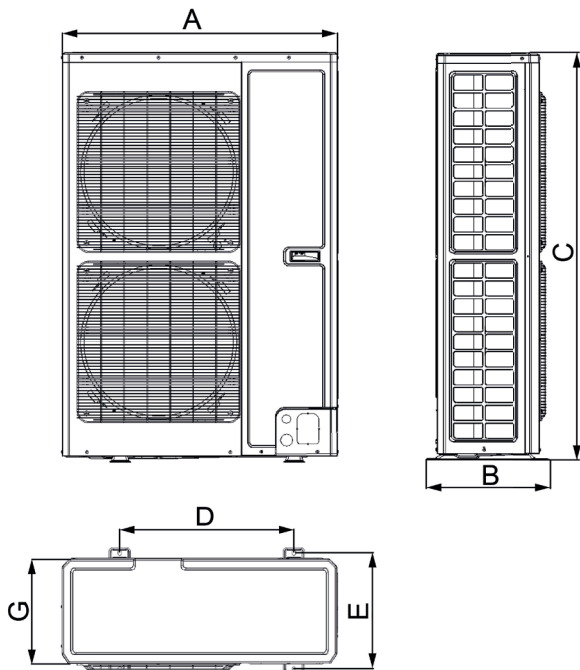
Наружный блок
DF35ALS1R, DF50ALS1R, DF70ALS1R



DF100ALS1R, DF140ALS3R



DF160ALS3R



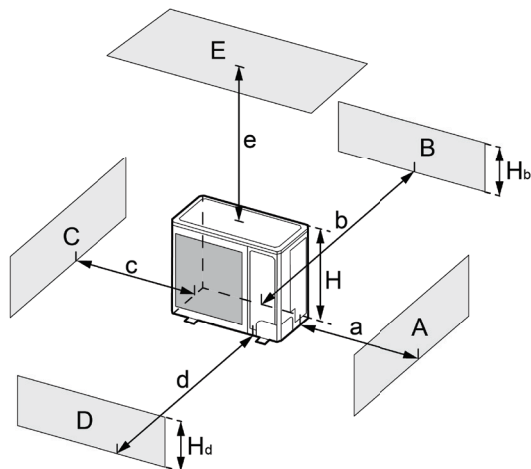
Единицы измерения: мм

Размеры	A	B	C	D	E	F	G
DF35ALS1R	818	378	596	550	348	887	302
DF50ALS1R	818	378	596	550	348	887	302
DF70ALS1R	892	396	698	560	364	952	340
DF100ALS1R	940	530	820	610	486	—	460
DF140ALS3R	940	530	820	610	486	—	460
DF160ALS3R	900	412	1345	572	378	—	340

Размещение блоков

1. Установка и размещение наружных блоков (Примечание: для обеспечения оптимальной производительности наружных блоков свободное пространство, выбранное для их установки, должно отвечать следующим минимальным требованиям).

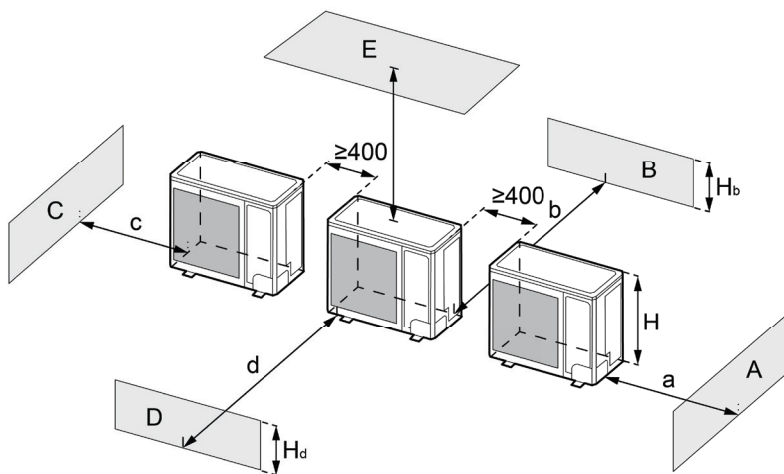
- При установке одного наружного блока.



A~E	H_b H_d H		(мм)				
			a	b	c	d	e
B	-		—	≥ 100	—	—	—
A, B, C,	-		≥ 300	≥ 100	≥ 100	—	—
B, E	-		—	≥ 100	—	—	≥ 1000
A, B, C, E	-		≥ 300	≥ 150	≥ 150	—	≥ 1000
D	-		—	—	—	≥ 1000	—
D, E	-		—	—	—	≥ 1000	≥ 1000
B, D	$H_b < H_d$	$H_d > H$	—	≥ 100	—	≥ 1000	—
	$H_b > H_d$	$H_d < H$	—	≥ 100	—	≥ 1000	—
B,D,E	$H_b < H_d$	$H_d \leq 1/2 H$	—	≥ 250	—	≥ 2000	≥ 1000
		$1/2 H < H_d \leq H$	—	≥ 250	—	≥ 2000	≥ 1000
		$H_b > H$	Запрещено				
	$H_b > H_d$	$H_d \leq 1/2 H$	—	≥ 100	—	≥ 2000	≥ 1000
		$1/2 H < H_d \leq H$	—	≥ 200	—	≥ 2000	≥ 1000
		$H_d > 1/2 H$	Запрещено				

- При установке двух или более наружных блоков бок о бок.

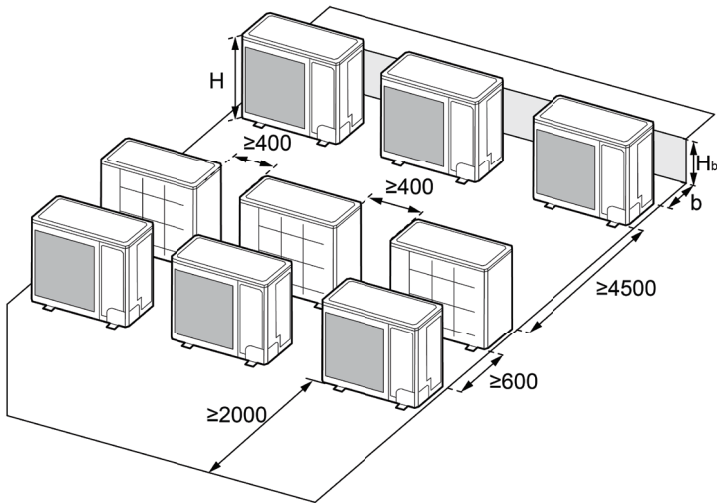
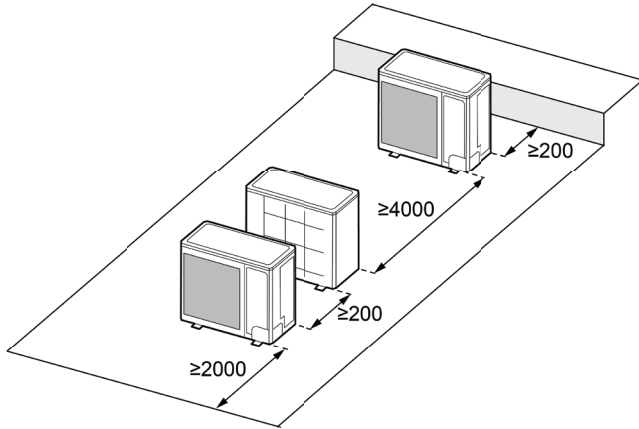
Единицы измерения: мм



A~E	H _b H _d H		(мм)				
			a	b	c	d	e
A, B, C	-		≥ 300	≥ 300	≥ 1000	—	—
A, B, C, E	-		≥ 300	≥ 300	≥ 1000	—	≥ 1000
D	-		—	—	—	≥ 2000	—
D, E	-		—	—	—	≥ 2000	≥ 1000
B, D	H _b < H _d	H _d > H	—	≥ 300	—	≥ 2000	—
		H _d ≤ 1/2 H	—	≥ 250	—	≥ 2000	—
	H _b > H _d	1/2 H < H _d ≤ H	—	≥ 300	—	≥ 2500	—
B, D, E	H _b < H _d	H _b ≤ 1/2 H	—	≥ 300	—	≥ 2000	≥ 1000
		1/2 H < H _b ≤ H	—	≥ 300	—	≥ 2500	≥ 1000
		H _b > H	Запрещено				
	H _b > H _d	H _d ≤ 1/2 H	—	≥ 250	—	≥ 2500	≥ 1000
		1/2 H < H _d ≤ H	—	≥ 300	—	≥ 2500	≥ 1000
		H _d > 1/2 H	Запрещено				

- При установке наружных блоков рядами.

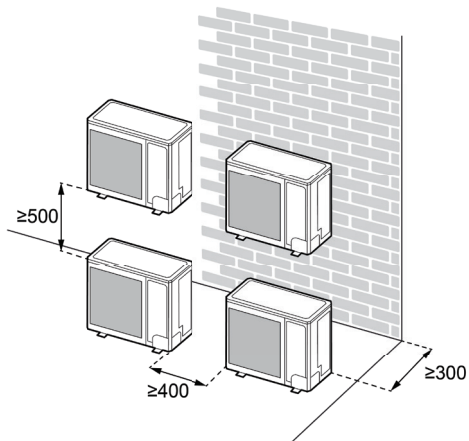
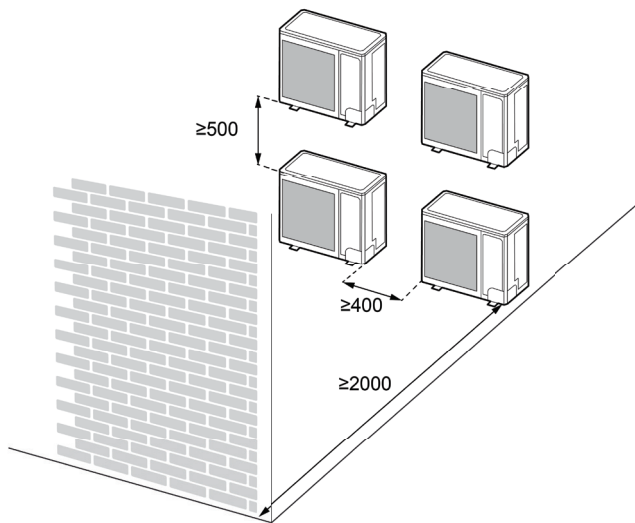
Единицы измерения: мм



H_b H	(мм)
$H_b \leq 1/2H$	$b \geq 250$
$1/2H < H_b \leq H$	$b \geq 300$
$H_b > H$	Запрещено

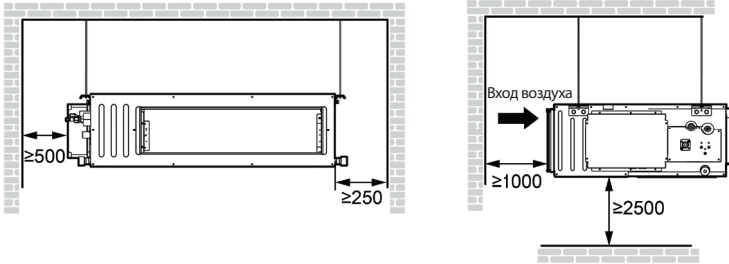
- При установке наружных блоков друг над другом.

Единицы измерения: мм



2. Установка и размещение внутренних блоков (Примечание: для обеспечения оптимальной производительности внутренних блоков свободное пространство, выбранное для их установки, должно отвечать следующим минимальным требованиям).

Единицы измерения: мм



Монтаж блоков

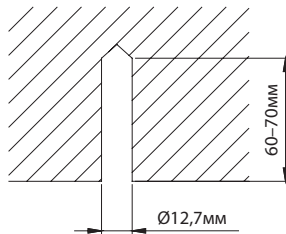
Монтаж внутреннего блока

Подготовка к установке внутреннего блока

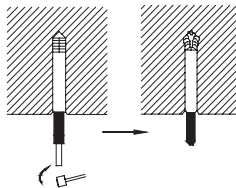
ПРИМЕЧАНИЯ

- Затяните гайку и болт, чтобы предотвратить падение кондиционера.
- При креплении только за раму задней панели блок может быть закреплен ненадежно. Соблюдайте осторожность во время установки.

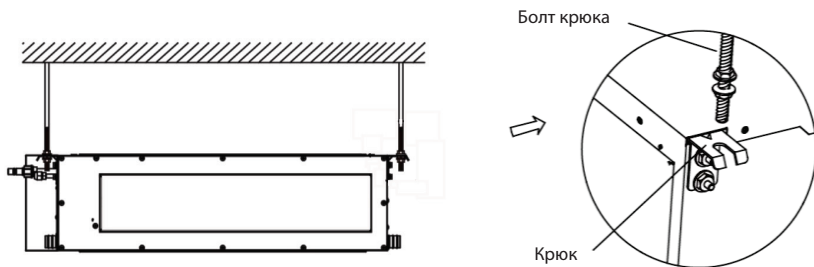
1. Выбранный участок должен обладать достаточно высокой прочностью, чтобы удержать подвешенный блок. Приложите шаблон и отметьте расположение болтов. Сверлом для бетона просверлите отверстия диаметром 12,7 мм. Смотрите следующий рисунок.



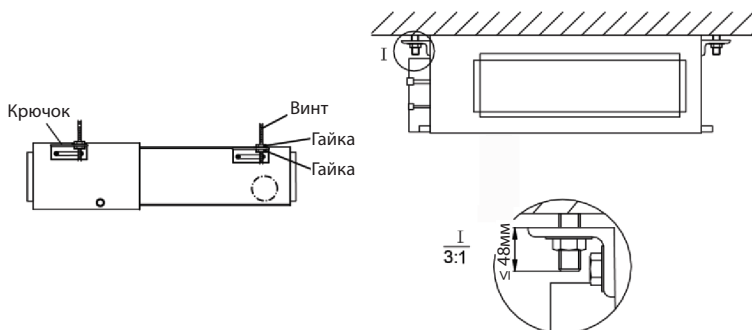
2. Вставьте анкерные болты в просверленные отверстия и забейте их молотком до упора. Смотрите следующий рисунок.



3. Подсоедините крюки к блоку. Смотрите следующий рисунок.



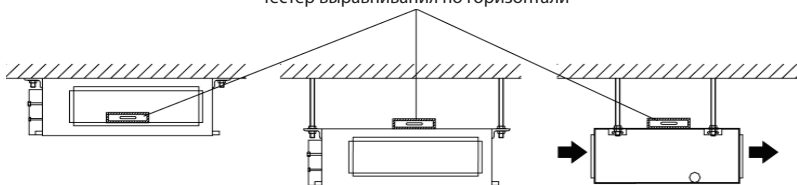
4. Наденьте крюки блока на установленные в потолке болты и закрепите блок специальными гайками. Смотрите следующий рисунок.



Выравнивание

После монтажа внутреннего блока следует проверить блок по уровню. Поместить блок горизонтально и оставить левую и правую стороны под уклоном вниз $1/100 \sim 1/50$ в направлении дренажа, как показано ниже.

Тестер выравнивания по горизонтали

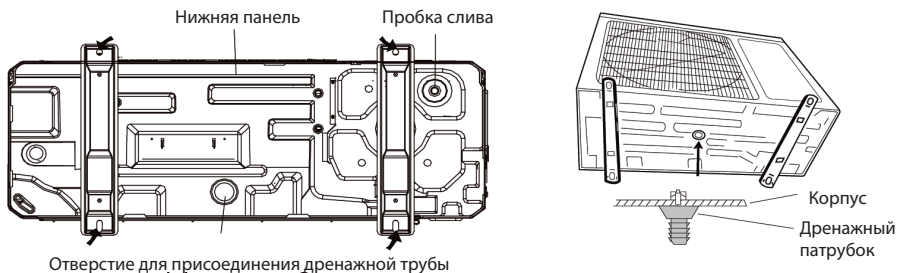


Монтаж наружного блока

1. Если наружный блок устанавливается на твердой поверхности, такой как бетон, используйте для крепления монтажные болты M10 — блок должен быть установлен прямо и ровно.
2. Не устанавливайте его на крыше.
3. Если наружный блок вибрирует и вызывает шум, установите резиновую прокладку между корпусом и поверхностью стены.
4. При нагреве или размораживании наружного блока производится слив воды. Перед установкой дренажной трубы установите прилагаемый штуцер в дренажное отверстие на корпусе наружного блока. Затем присоедините к нему дренаж-

ный шланг. (Если используется дренажный штуцер, поверхность наружного блока должна отступать от установочной поверхности как минимум на 10 см). Смотрите следующие рисунки.

- Если на раме установлен электрообогреватель, то устанавливать заглушки и коллектор дренажа не рекомендуется.

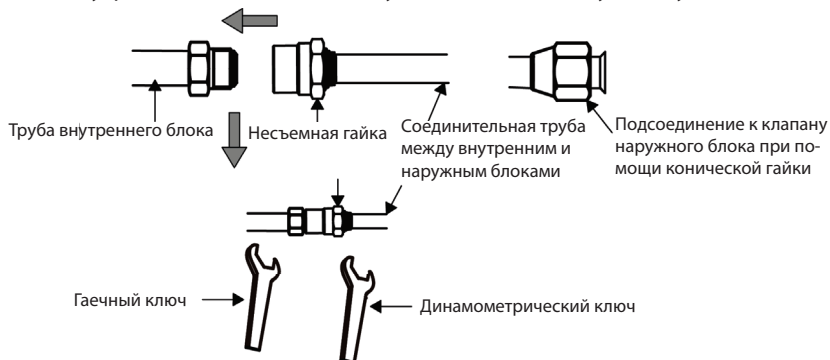


Установка соединительной трубы

Замечания и требования к монтажу трубы

ПРИМЕЧАНИЯ

- Внутренний блок содержит специальные неразборные соединения. Способ монтажа – такой же, как для блока с обычными соединениями. Однако, поскольку такие специальные соединения не могут быть разобраны, то в случае дефектов таких соединений и утечек через них, данные соединения нужно разрезать и снова заварить для ремонта.
- На внутренний блок необходимо установить несъемную гайку.



Способ монтажа: Сначала подсоедините трубы к внутреннему блоку, затем к наружному. При сгибании соединительных труб будьте осторожны, чтобы не повредить трубу. Не перетягивайте гайки, иначе существует опасность возникновения утечки. Кроме того, трубу необходимо обернуть хлопковой лентой, чтобы защитить ее от механических повреждений при монтаже, обслуживании и транспортировке.

Характеристика Модель	Размер фитинга (дюймы)		Макс. длина трубы (м)	Макс. перепад высот между внутренними и наружными блоками (м)
	Жидкостная труба	Труба газовой линии		
DA35ALMS1R	Ø 1/4	Ø 3/8	30	15
DA50ALMS1R		Ø 1/2	35	20
DA70ALMS1R	Ø 3/8	Ø 5/8	50	25
DA100ALHS1R			65	30
DA140ALHS1R			75	30
DA160ALHS1R			75	30

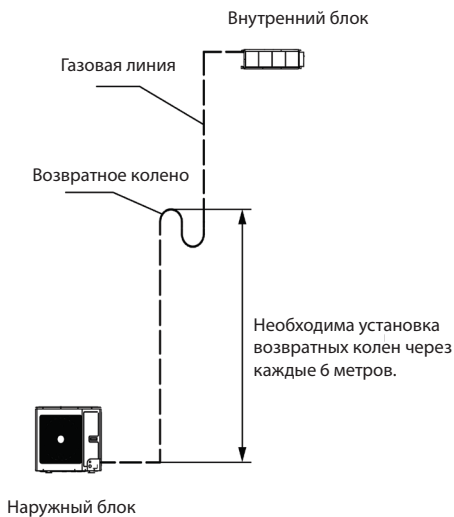
Соединительная труба должна быть изготовлена из водостойкого материала. Толщина стенок должна составлять 0,5-1,0 мм, труба должна выдерживать давление 6,0 МПа. Чем длиннее соединительная труба, тем хуже характеристики ее охлаждения и нагрева.

Если перепад высоты между внутренним и наружным блоками превышает 10 м, через каждые 6 метров следует устанавливать обратное колено.

Это выглядит следующим образом:

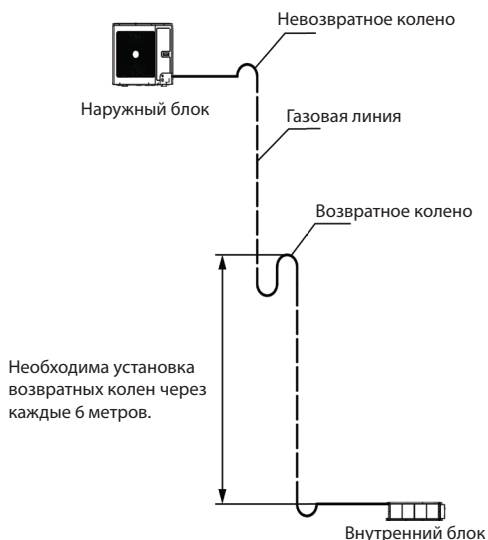
1. Наружный блок находится ниже внутреннего.

В этом случае в нижней и верхней позициях вертикальной трубы не надо устанавливать невозвратное колено:

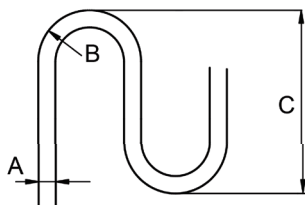


2. Наружный блок находится выше внутреннего.

В этом случае в нижней и верхней позициях вертикальной трубы необходимо устанавливать возвратное и невозвратное колена:



Размеры, используемые при создании возвратного колена:

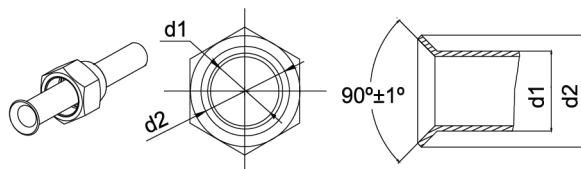


A (дюйм)	B (мм)	C (мм)
Ø 3/8	> 20	< 150
Ø 1/2	> 26	< 150
Ø 5/8	> 33	< 150

Развальцовка труб

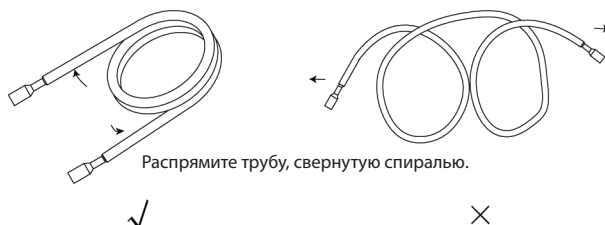
1. Обрежьте трубу труборезом.
2. Раструб должен быть обращен вниз. Зачистите края, держа трубу концом вниз, чтобы стружки не попали внутрь.
3. Снимите отсечной клапан наружного блока и выньте конусную гайку из пакета принадлежностей для внутреннего блока. Наденьте конусную гайку на трубу и развальцуйте трубу с помощью соответствующего инструмента.

4. Убедитесь, что развальцованная часть не имеет трещин (см. рис.).



Гибка труб

1. Гибка труб выполняется вручную. Будьте осторожны, чтобы не повредить трубу.



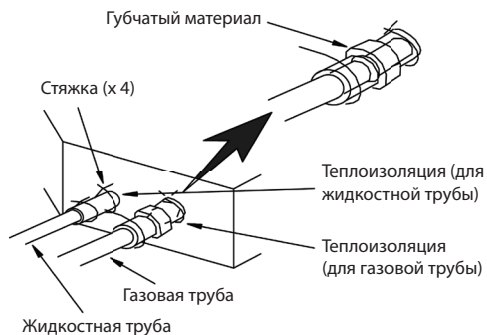
2. Не изгибайте трубы на угол более 90°.
3. После неоднократного изгибания и распрямления труба утрачивает эластичность. Поэтому не изгибайте и не распрямляйте трубу более 3 раз.
4. Не изгибайте трубу слишком сильно, иначе она может сломаться. Острым ножом разрежьте теплоизолирующую оболочку трубы и отведите ее в сторону (см. рис.). После того, как труба будет изогнута, установите теплоизолирующую оболочку на место и закрепите ее липкой лентой.



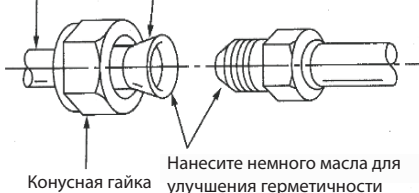
Соединительная труба между внутренним и наружным блоками

ПРИМЕЧАНИЕ

- Подсоедините трубу к блоку. Выполняя соединение труб, сверяйтесь с иллюстрациями. Вам понадобится обычный гаечный, а также динамометрический ключ.
- При подсоединении с помощью конической гайки сначала нанесите охлажденное машинное масло на ее внутреннюю и внешнюю поверхность, а затем заверните гайку на 3-4 оборота.
- Проверьте момент затяжки по приведенной ниже таблице (если гайка завернута слишком сильно, она может повредиться и привести к утечке).
- Убедитесь в отсутствии утечки газа из соединительной трубы, и только потом теплоизолируйте ее (см. рис.).
- Обмотайте губчатым материалом стык газовой трубы и теплоизолирующей оболочкой — стык жидкостной трубы.
- Газовую трубу подсоединяйте после подсоединения жидкостной трубы.

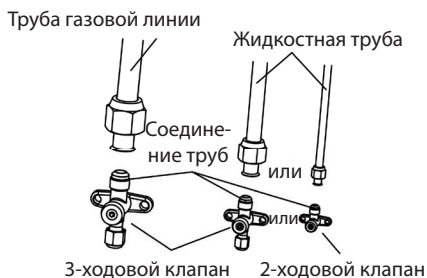


Медная труба Нанесите немного масла для уменьшения трения при затягивании конусной гайки



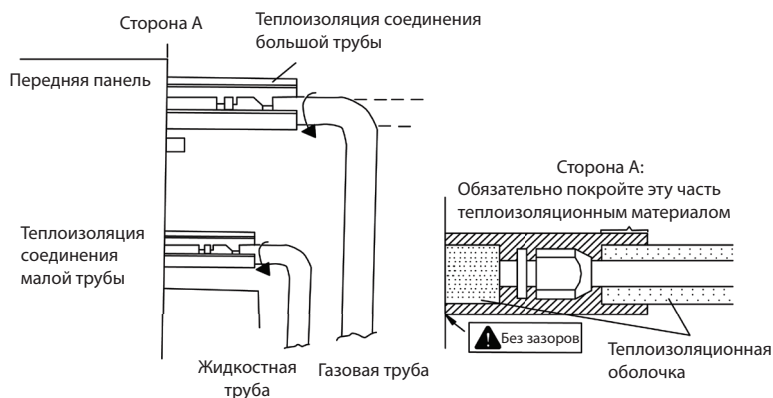
Диаметр трубы (дюймы)	Момент затяжки (Н·м)
Ø 1/4	15-30
Ø 3/8	35-40
Ø 1/2	45-50
Ø 5/8	60-65
Ø 3/4	70-75
Ø 7/8	80-85

Наверните конусную гайку развальцованной соединительной трубы на клапан наружного блока. Конусная гайки заворачивается таким же способом, как и на внутренний блок.



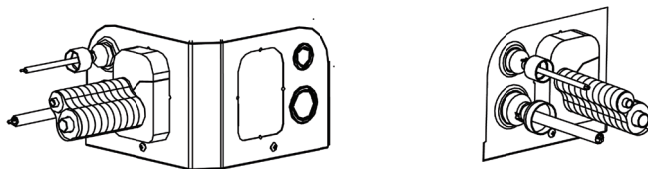
Теплоизоляция трубных соединений (только для внутреннего блока)

Теплоизоляция соединений большой и малой трубы



Герметизация выбивного отверстия

Что касается модели встроенного клапана, то во время установки соединительной трубы, когда она проходит через выбивное отверстие, выполняется уплотнение изоляционной ватой в дренажном отверстии наружного блока, чтобы предотвратить попадание мелких животных. Смотрите следующие рисунки.



ПРИМЕЧАНИЕ

Только для моделей DF100ALS1R, DF140ALS3R, DF160ALS3R.

Вакуумирование и выявление течей соединительной трубы

Вакуумирование

ПРИМЕЧАНИЕ

Убедитесь, что выход вакуумного насоса находится вдали от системы и расположен в хорошо вентилируемом месте.

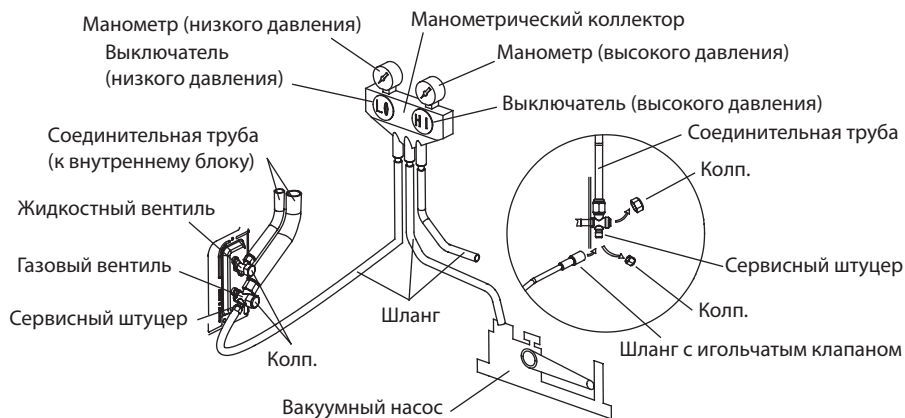
1. Снимите колпачки жидкостного и газового клапанов, а также сервисного порта.
2. Присоедините шланг со стороны низкого давления клапана коллектора к сервисному порту газового клапана устройства. Клапаны газовой и жидкостной линий должны оставаться закрытыми на случай утечки хладагента.
3. Подсоедините вакуумный шланг к вакуумному насосу.
4. Откройте вентиль на стороне низкого давления клапана коллектора и запустите вакуумный насос. Вентиль на стороне высокого давления клапана коллектора должен оставаться закрытым, иначе вакуумирования не будет.

5. Продолжительность вакуумирования, как правило, зависит от мощности блока.

Модель	Время (мин)
DA35ALMS1R DA50ALMS1R	20
DA70ALMS1R DA100ALHS1R	30
DA140ALHS1R DA160ALHS1R	45

Манометр на стороне низкого давления клапана коллектора должен показывать $-0,1$ МПа (-75 см. рт. ст.), если это не так, значит где-то есть утечка. Закройте вентили манометра и остановите вакуумный насос.

- Подождите 10 минут — давление в системе должно оставаться неизменным. Если давление растёт, это может быть признаком наличия утечки.
- Приоткройте жидкостный клапан и дайте хладагенту протечь в соединительную трубу, чтобы сбалансировать давление внутри и снаружи, и чтобы при отсоединении шланга в трубу не попал воздух. Заметьте: клапан подачи газа и жидкости можно полностью открыть только после снятия узла клапана коллектора.
- Установите на место крышки жидкостного и газового клапанов, а также крышку сервисного порта.



ПРИМЕЧАНИЕ

В крупногабаритных блоках предусмотрены отверстия для обслуживания жидкостного и газового клапанов. Для ускорения вакуумирования можно подключить два шланга узла отводного клапана к сервисным штуцерам.

Способы выявления утечки

Для систем, содержащих горючие хладагенты, приняты следующие способы выявления утечки.

Электронные детекторы утечки должны использоваться для обнаружения легковоспламеняющихся хладагентов, но их чувствительность может оказаться недостаточной, или может потребоваться повторная калибровка (оборудование для обнаруже-

ния должно быть откалибровано в зоне, не содержащей хладагента).

Следует убедиться, что детектор не является потенциальным источником возгорания и подходит для используемого хладагента. Оборудование для обнаружения утечки должно быть настроено в процентах от LFL (нижний предел воспламеняемости) хладагента и должно быть откалибровано по используемому хладагенту. Должен быть подтвержден соответствующий процент газа (максимум 25%).

Жидкости для обнаружения утечек подходят для использования с большинством хладагентов. При этом следует избегать моющих средств, содержащих хлор, так как хлор может вступать в реакцию с хладагентом и разъесть медную трубную обвязку.

Если есть подозрение на утечку, все открытое пламя должно быть удалено/погашено. Если обнаружена утечка хладагента, исправление которой требует пайки, то весь хладагент необходимо слить из системы или изолировать (с помощью отсечных клапанов) в той части системы, где нет утечки. Затем следует продуть систему не содержащим кислорода азотом (OFN) как до, так и во время процесса пайки.

Добавление хладагента

ПРИМЕЧАНИЕ

До и во время эксплуатации следует использовать соответствующий детектор утечки хладагента для контроля рабочей зоны. Также нужно обеспечить возможность эффективного оповещения технического персонала о любой потенциальной или реальной утечке горючего газа. Удостовериться в том, что устройство обнаружения утечки применимо к легковоспламеняющимся хладагентам. Например, оно не должно давать искр, а должно быть полностью герметичным и безопасным по своей природе.

В следующей таблице указано дополнительное количество хладагента.

Характеристика Модель	Стандартная длина трубы	Длина заправочной трубы сверх необходимого	Дополнительное количество хладагента для дополнительного участка трубы
DF35ALS1R	5,0 м	≤ 7,0 м	16 г/м
DF50ALS1R			25 г/м
DF70ALS1R			35 г/м
DF100ALS1R			
DF140ALS3R	7,5 м	≤ 9,5 м	40 г/м
DF160ALS3R			

Монтаж дренажной трубы

1. Не разрешается подсоединять трубу для слива конденсата к канализации или трубопроводам, которые могут вызывать едкий или специфический запах, иначе он будет проникать внутрь помещения, а летучие частицы могут вызвать повреждение устройства.
2. Нельзя подсоединять трубу для слива конденсата к водосточной трубе, чтобы не допустить попадания дождевой воды внутрь, так как это может привести к порче имущества или стать причиной травмы.

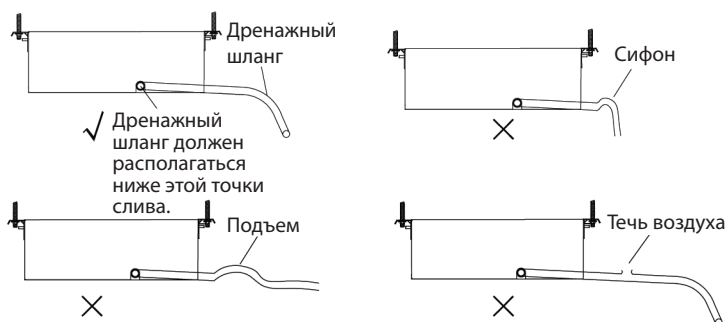
3. Труба для слива конденсата должна быть подключена к специальной дренажной системе для кондиционера.

Дренажная труба внутри помещения

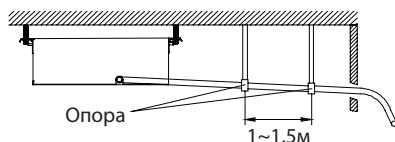
ПРИМЕЧАНИЕ

Смонтируйте дренажный шланг в соответствии с указаниями, приведенными в данном руководстве по монтажу. Помещение должно быть достаточно теплым, чтобы предотвратить конденсацию. Неправильный монтаж трубопровода может привести к течи воды.

1. Установите дренажный шланг с наклоном вперед (от 1/100 до 1/50). На шланге не должно быть подъемов или сифонов. Смотрите следующий рисунок.
2. Для предотвращения образования скоплений воздуха шланг не должен иметь трещин или негерметичных участков. Смотрите следующий рисунок.



3. Если шланг имеет большую длину, установите опоры. Смотрите следующий рисунок.



4. Дренажный шланг должен быть соответствующим образом теплоизолирован.
5. Используйте соответствующий дренажный шланг.
6. Отверстия для слива имеются с левой и правой сторон блока. Используйте то сливное отверстие, которое подходит для условий установки. Смотрите следующий рисунок.

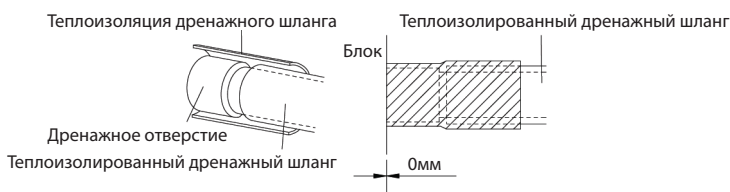


7. При отгрузке блока с завода дренажное отверстие по умолчанию расположено слева (на стороне распределительной коробки).

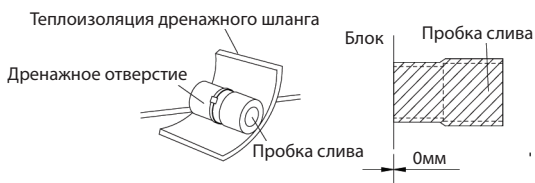
8. Если используется дренажное отверстие с правой стороны блока, переместите пробку дренажного отверстия в левое отверстие. Смотрите следующий рисунок.



9. Теплоизолируйте место соединения дренажного отверстия и дренажного шланга. Смотрите следующий рисунок.



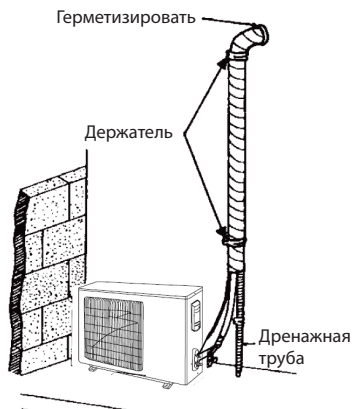
10. Неиспользуемое дренажное отверстие также следует теплоизолировать должным образом. Смотрите следующий рисунок.



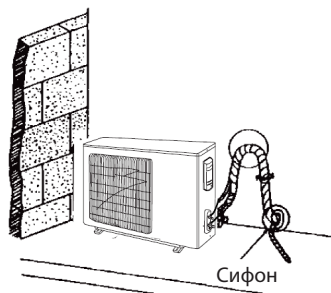
11. С одной стороны теплоизоляционного материала имеется клейкая лента. После снятия защитной бумаги теплоизоляционный материал можно прикрепить непосредственно к дренажному шлангу.

Дренажная труба вне помещения

1. Если наружный блок расположен под внутренним, прокладывайте трубопровод в соответствии со следующей схемой.
- Сливной шланг должен располагаться над поверхностью земли, конец его не должен быть погружен в воду. Весь трубопровод должен быть закреплен на стене.
 - Труба обматывается изоляцией снизу вверх.
 - Весь трубопровод должен быть обмотан изоляцией и прикреплен на стене держателями.



2. Если наружный блок расположен над внутренним, прокладывайте трубопровод в соответствии со следующей схемой.
- Обмотайте изоленту вокруг трубопровода снизу вверх.
 - Обмотайте все трубы вместе. Вода не должна проникать обратно в помещение.
 - Для крепления трубопровода к стене используйте держатели.

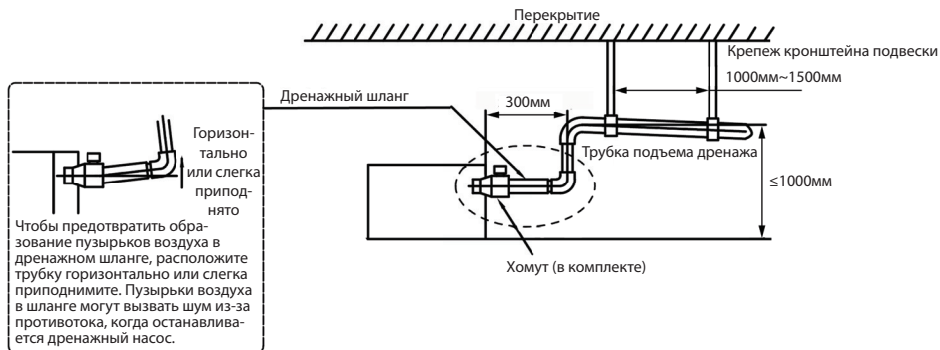


Факторы, которые необходимо учесть при монтаже блоков с дренажным стояком и насосом

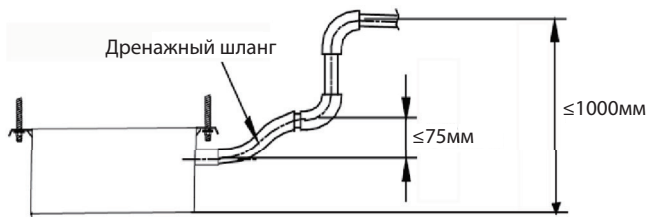
1. У блоков с дренажным насосом имеется только одно дренажное отверстие, расположенное у распределительной коробки. Дренажный шланг можно присоединить только к этому отверстию.

Модель	Параметр	Дренажная труба (наруж. диаметр × толщина стенки) (мм)
DA35ALMS1R		Ø 26 × 2,5
DA50ALMS1R		
DA70ALMS1R		
DA100ALHS1R		
DA140ALHS1R		
DA160ALHS1R		

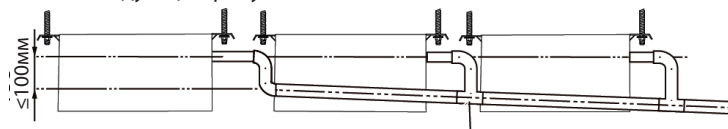
- У блоков с дренажным насосом два дренажных отверстия в нижней части блока закрыты на заводе-изготовителе пробками дренажных отверстий. После установки дренажного шланга эти два дренажных отверстия также необходимо должным образом теплоизолировать, как описано выше.
- Высота подъема дренажной трубы должна быть менее 1000 мм, как показано на следующем рисунке.



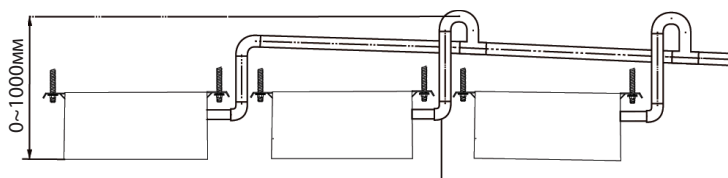
Высота дренажного шланга должна быть менее 75 мм, чтобы к дренажному отверстию не было приложено дополнительное усилие.



При использовании нескольких дренажных шлангов их следует устанавливать, как показано на следующем рисунке.



Подключение дренажных трубок с помощью тройников

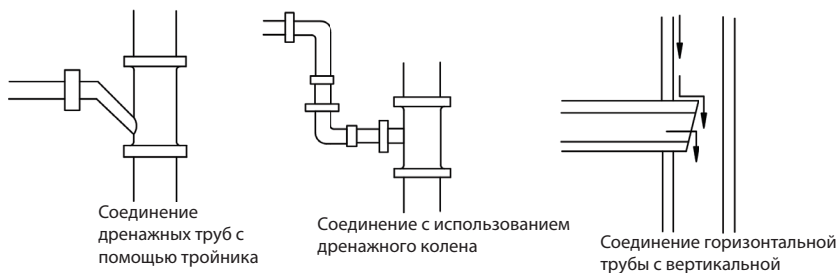


Подключение дренажных трубок с помощью тройников

ПРИМЕЧАНИЕ:

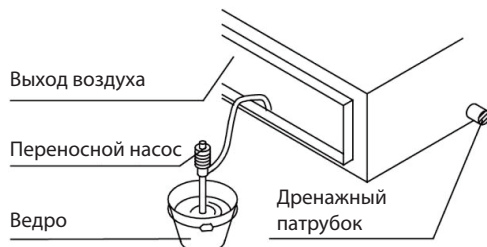
Параметры общей дренажной трубы должны соответствовать производительности блока.

- Для соединения вертикальных и горизонтальных участков дренажного трубопровода используйте тройники.
- Не соединяйте горизонтальную трубу с вертикальной, расположенной на одном с ней уровне. Соединение должно выполняться следующим образом:
 - Присоедините тройник дренажной трубы.
 - Присоедините колено дренажной трубы.
 - Присоедините горизонтальную трубу.



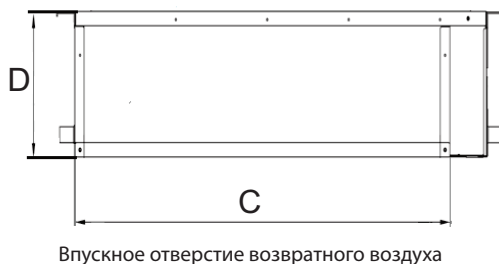
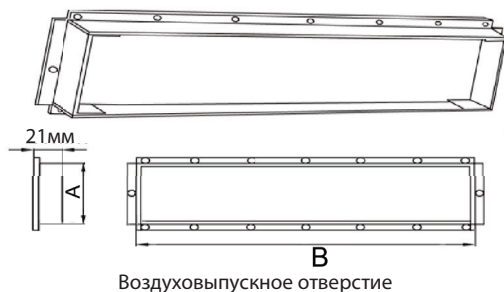
Проверка дренажного трубопровода

После завершения монтажа труб проверьте работоспособность дренажной системы. Как показано на рисунке, в режиме ОХЛАЖДЕНИЯ медленно залейте в поддон для сбора конденсата приблизительно 1 литр воды и проверьте работоспособность дренажной системы.



Монтаж воздуховода

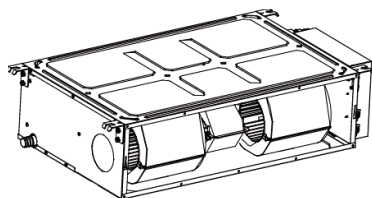
Размеры воздуховыпускного отверстия / впускного отверстия возвратного воздуха



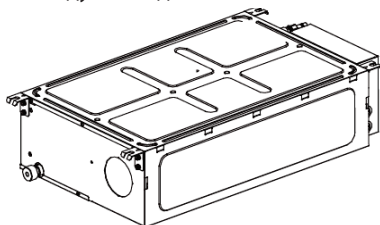
Параметр / Модель	Воздуховыпускное отверстие		Впускное отверстие возвратного воздуха	
	A	B	C	D
DA35ALMS1R	122	585	700	200
DA50ALMS1R	122	885	1000	200
DA70ALMS1R	142	1185	1300	220
DA100ALHS1R	195	746	960	264
DA140ALHS1R	195	1150	1360	264
DA160ALHS1R				

Способ возврата воздуха

1. При поставке с завода-изготовителя возврат воздуха предусмотрен сзади. Крышку отверстия для возврата воздуха следует установить в нижней части блока, как показано на следующем рисунке.



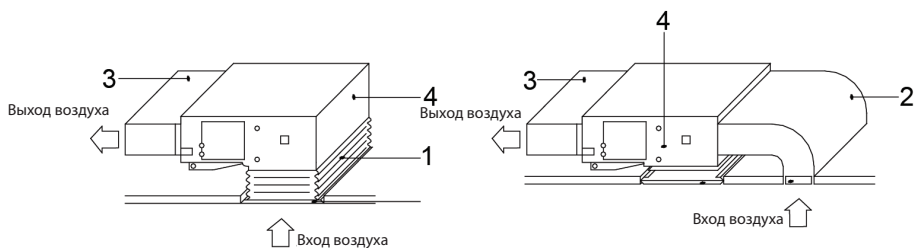
2. Если возврат воздуха осуществляется снизу, снимите блок и установите крышку отверстия для возврата воздуха в задней части блока.



3. Присоедините возвратный воздуховод к впускному отверстию возвратного воздуха внутреннего блока заклепками, другая сторона воздуховода должна быть присоединена к входу возвратного воздуха. Для удобства регулировки по высоте можно изготовить брезентовый воздуховод, который для сохранения формы следует усилить проволокой.
4. Конструкция с возвратом воздуха снизу создает больший шум при работе, чем конструкция с возвратом воздуха сзади. Если используется возврат воздуха снизу, для снижения уровня шума следует установить шумоглушитель и коробку статического давления.

Монтаж подающего и возвратного воздуховодов

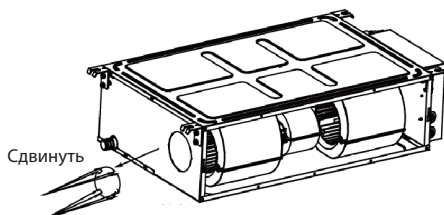
Способ установки следует выбирать с учетом условий в здании, удобства технического обслуживания и т. д., как показано на следующем рисунке.



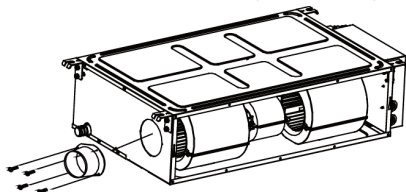
№	Наименование
1	брезентовый воздуховод
2	возвратный воздуховод
3	подающий воздуховод
4	внутренний блок

Монтаж воздуховода атмосферного воздуха

1. При присоединении воздуховода атмосферного воздуха вырежьте перегородку отверстия для подмеса атмосферного воздуха, как показано на следующем рисунке. Если воздуховод атмосферного воздуха не используется, закройте отверстие перегородки для подмеса атмосферного воздуха вспененной прокладкой.



2. Установите фланец круглой формы, который можно присоединить к воздуховоду атмосферного воздуха, как показано на следующем рисунке.



3. Воздуховод атмосферного воздуха и круглый фланец необходимо герметизировать и теплоизолировать.
4. Атмосферный воздух следует фильтровать.

ПРИМЕЧАНИЯ:

- Для предотвращения потери тепла и конденсации влаги подающий воздуховод, возвратный воздуховод и воздуховод атмосферного воздуха следует теплоизолировать. Прикрепите к воздуховоду пластмассовый стержень, затем прикрепите теплоизолирующую ткань фольгой и закрепите ее пластмассовой стяжкой. Тщательно закройте соединение фольгой, также можно использовать другие теплоизоляционные материалы.
- Подающий и возвратный воздуховоды следует закрепить на установленных на полу плитах с железными опорами. Для предотвращения течей соединения воздуховодов следует плотно герметизировать клеем.
- При проектировании и изготовлении воздуховодов следует соблюдать действующие государственные технические нормы и требования.
- Расстояние от края возвратного воздуховода до стены должно быть более 150 мм, на впускном отверстии возвратного воздуха следует установить фильтр.
- При проектировании и изготовлении воздуховодов следует предусмотреть шумоглушители и амортизаторы. Кроме того, источники шума не должны находиться в людных местах, например, впуск возвратного воздуха не должен располагаться над пользователями (в офисах и зонах отдыха).

Монтаж электропроводки

Требования к монтажу электропроводки

ВНИМАНИЕ

Электромонтажные работы при установке кондиционера должны отвечать следующим требованиям

1. Электромонтаж должен выполняться профессиональными установщиками в соответствии с региональными правилами и нормативами, а также в соответствии с инструкциями в данном руководстве. Не удлиняйте шнур питания. Электрическая схема кондиционера должна быть оснащена автоматическим и воздушным выключателями достаточной мощности.
2. Потребляемая мощность устройства должна укладываться в номинальный диапазон значений, указанный в инструкции. Используйте отдельную линию электропитания для кондиционера. Не подключайте кондиционер к цепи питания, от которой уже работают другие устройства.
3. Электрическая схема кондиционера должна находиться на расстоянии не менее 1,5 м от легковоспламеняющихся поверхностей.
4. Кабели питания, соединительные провода и кабели связи внутреннего и наружного блоков должны быть надежно закреплены.
5. Кабели питания, соединительные провода и кабели связи внутреннего и наружного блоков не должны соприкасаться с предметами, поверхность которых сильно нагревается. Сюда относятся дымоходы, газовые трубы и другие горячие объекты.
6. Оберегайте от защемления кабели питания, соединительные провода и кабели связи внутреннего и наружного блоков. Не тяните, не растягивайте и не сгибайте провода.
7. Кабели питания, соединительные провода и кабели связи внутреннего и наружного блоков не должны соприкасаться с металлическими балками или острыми металлическими кромками потолочного перекрытия.
8. При подключении электропроводки руководствуйтесь схемами, представленными на корпусе устройства или монтажной коробки. Винты должны быть плотно затянуты. Винты с сорванной резьбой заменяйте новыми, специализированными винтами с плоской головкой.
9. Используйте кабели питания, которые были поставлены вместе с кондиционером. Не меняйте силовые кабели без крайней необходимости. Не пытайтесь изменять длину или заделку силовых кабелей. Если вы желаете заменить кабель питания, обратитесь в местный сервисный центр.
10. Разъемы проводов должны быть плотно вставлены в разъемы клеммной колодки. Слабое соединение недопустимо.
11. После завершения электромонтажных работ закрепите силовые кабели, соединительные провода и кабели связи зажимами и держателями. Убедитесь, что провода не пережаты.
12. Кабель питания должен иметь достаточно большой диаметр. Поврежденный шнур питания или другие провода необходимо заменять специальными проводами. Электромонтажные работы должны выполняться в соответствии с региональными правилами и нормативами.

Электрические характеристики

Технические характеристики проводов и номинал предохранителя

Модель	Параметры электропитания	Номинал предохранителя	Номинал автоматического выключателя	Минимальное сечение кабеля питания
	В, кол-во фаз, Гц	А	А	мм ²
Внутренний блок	220-240 В перем. тока, 50 Гц	3,15	6	1,0

Модель	Параметры электропитания	Номинал автоматического выключателя	Минимальное сечение кабеля питания
	В, кол-во фаз, Гц	А	мм ²
DF35ALS1R	220-240 В перем. тока, 50 Гц 208-230 В перем. тока, 60 Гц	16	1,5
DF50ALS1R		16	1,5
DF70ALS1		20	2,5
DF100ALS1R		32	4,0
DF140ALS3R	380-415 В пер. тока, 3 фазы, 50/60 Гц	16	1,5
DF160ALS3R		16	1,5

ПРИМЕЧАНИЕ

- Предохранитель находится на плате.
- Установите автоматический выключатель на каждом источнике питания рядом с блоками (внутренним и наружным) с зазором между контактами не менее 3 мм. Устройства должны включаться и выключаться.
- Технические характеристики автоматического выключателя и кабеля питания, указанные в приведенной выше таблице, определяются на основе максимальной потребляемой мощности устройств.
- Технические характеристики шнуров питания, перечисленные в приведенной выше таблице, применимы в тех рабочих условиях, когда температура окружающего воздуха составляет 40 °С, а многожильный медный кабель (например, медный кабель YJV, изолированный ПЭ и с оплеткой из ПВХ) защищен кабелепроводом и имеет максимальную стойкость к температуре 90 °С (см. IEC 60364-5-52). Если условия эксплуатации изменились, приведите характеристики в соответствии с региональными стандартами.
- Технические характеристики автоматического выключателя определяются условиями эксплуатации, при которых рабочая температура составляет 40 °С. При иных рабочих условиях технические характеристики необходимо изменить в соответствии с национальными стандартами.
- В качестве кабеля связи между внутренним и наружным блоками используйте два кабеля питания сечением 0,75 мм². Максимальная длина 100 м. Длину выбирайте в зависимости от конкретных условий эксплуатации. Кабели связи не нужно скручивать. Для совместимости со стандартом EN 55014 следует использовать кабель длиной 8 метров.

- В качестве кабеля связи между проводным пультом управления и внутренним блоком используйте два кабеля питания сечением 0,75 мм². Максимальная длина 30 м. Длину выбирайте в зависимости от конкретных условий эксплуатации. Кабели связи не нужно скручивать. Для совместимости со стандартом EN 55014 следует использовать кабель длиной 7,5 метров.
- Сечение кабеля связи должно составлять не менее 0,75 мм². В качестве кабелей связи рекомендуется использовать кабели питания сечением 0,75 мм².

Подключение кабеля питания и кабеля связи

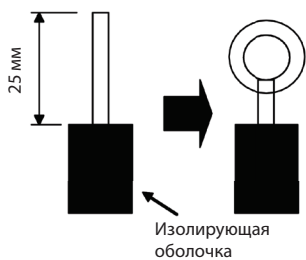
1. Одножильные кабели (см. ниже):

- Откусите кусачками кабель нужной длины и снимите изолирующую оболочку примерно на 25 мм.
- С помощью отвертки отверните винт на клеммной колодке.
- Щипцами согните провод в кольцо по размеру винта клеммы.
- Придайте кольцу правильную форму и приложите к отверстию на клеммной колодке. Отверткой затяните винт клеммы.

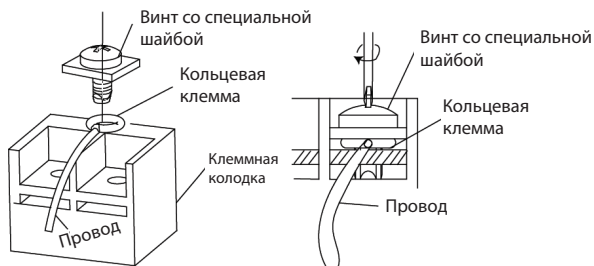
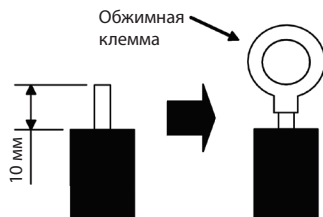
2. Многожильные кабели (см. ниже):

- Откусите кусачками кабель нужной длины и снимите изолирующую оболочку примерно на 10 мм.
- С помощью отвертки отверните винт на клеммной колодке.
- С помощью обжимного инструмента установите кольцевую клемму на оголенные жилы.
- Вставьте в кольцо винт и затяните, используя специальную шайбу (см. ниже).

А Одножильный кабель

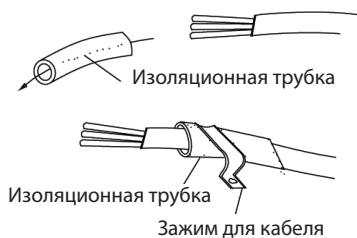


В Многожильный кабель



3. Как подключить соединительный кабель и кабель питания.

Проведите соединительный кабель и кабель питания сквозь изоляционную трубку. Закрепите провода зажимами (см. следующий рисунок).

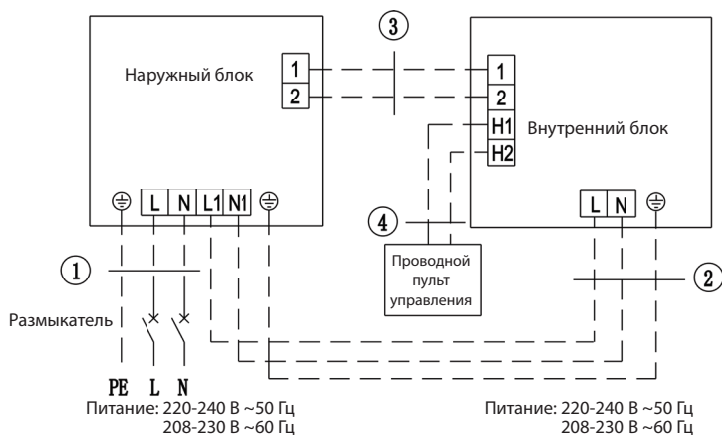
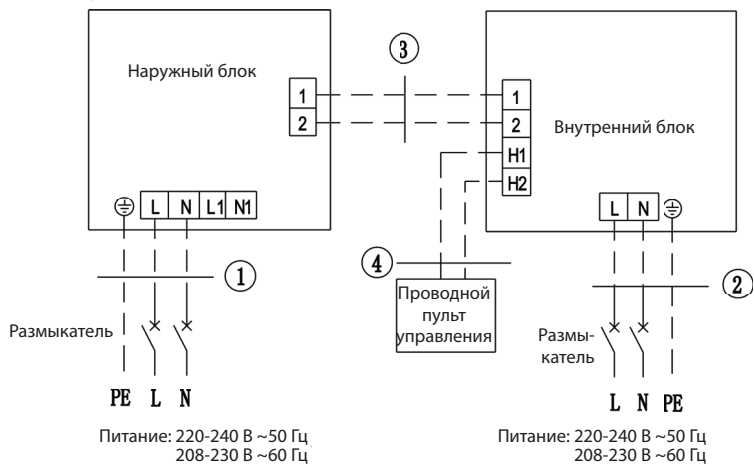


ВНИМАНИЕ

- Перед началом работы убедитесь, что внутренний и наружный блоки отключены.
- Клеммы внутреннего блока имеют определенные номера и цвета, которые должны совпадать с цветом проводов.
- Неправильное подключение проводов может привести к выходу из строя электрических компонентов.
- Соединение проводов с клеммами должно быть надежным. Незавершенный монтаж электропроводки может стать причиной пожара.
- Для закрепления защитной оболочки соединительных проводов используйте зажимы. (Оболочка должна крепиться прочно и надежно, чтобы исключить утечку тока).
- Провод заземления должен быть подключен.

4. Кабель между внутренним и наружным блоками.

Внутренний блок с однофазным электропитанием: DF35ALS1R, DF50ALS1R, DF70ALS1R.



DA35ALMS1R + DF35ALS1R

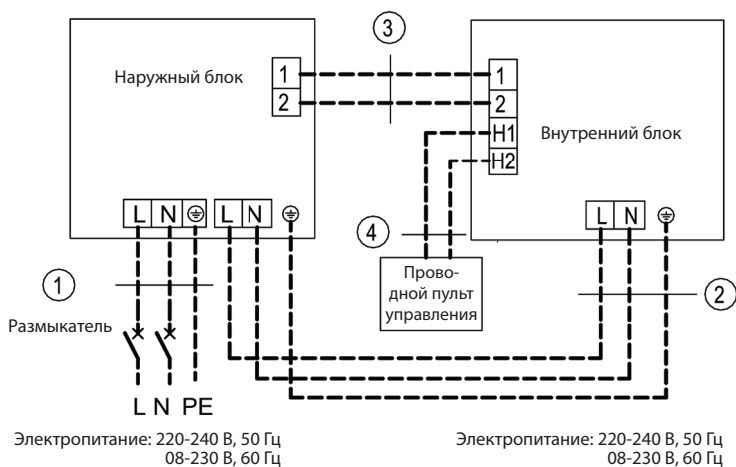
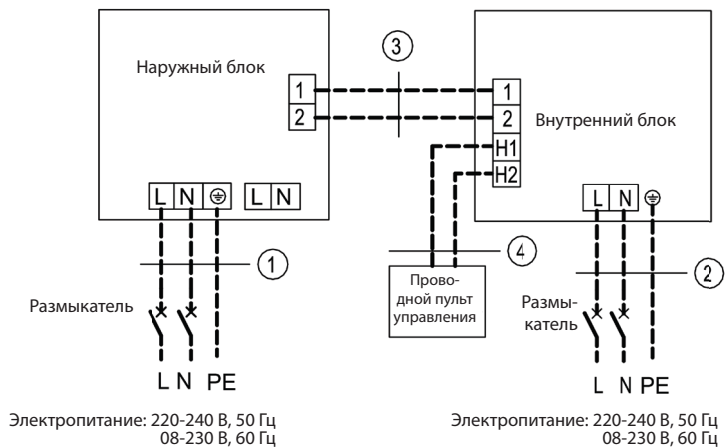
DA50ALMS1R + DF50ALS1R

1	Кабели питания 3×1,5 мм ²
2	Кабели питания 3×1,0 мм ²
3	Кабели связи 2×0,75 мм ²
4	Кабели связи 2×0,75 мм ²

DA70ALMS1R + DF70ALS1R

1	Кабели питания 3×2,5 мм ²
2	Кабели питания 3×1,0 мм ²
3	Кабели связи 2×0,75 мм ²
4	Кабели связи 2×0,75 мм ²

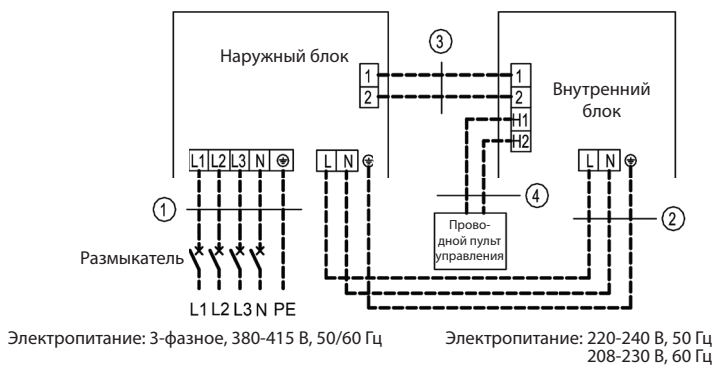
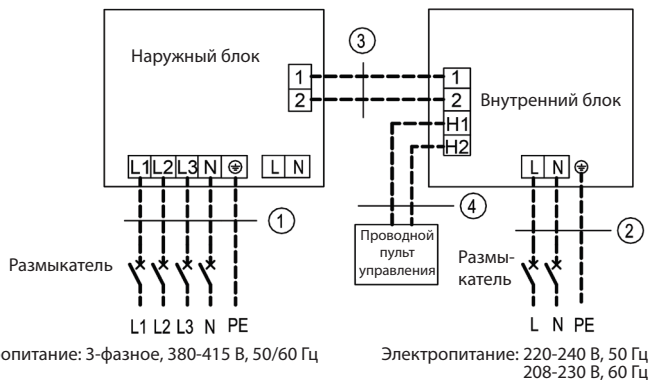
Внутренний блок с однофазным электропитанием: DF100ALS1R.



DA100ALHS1R + DF100ALS1R

1	Кабели питания 3×4,0 мм ²
2	Кабели питания 3×1,0 мм ²
3	Кабели связи 2×0,75 мм ²
4	Кабели связи 2×0,75 мм ²

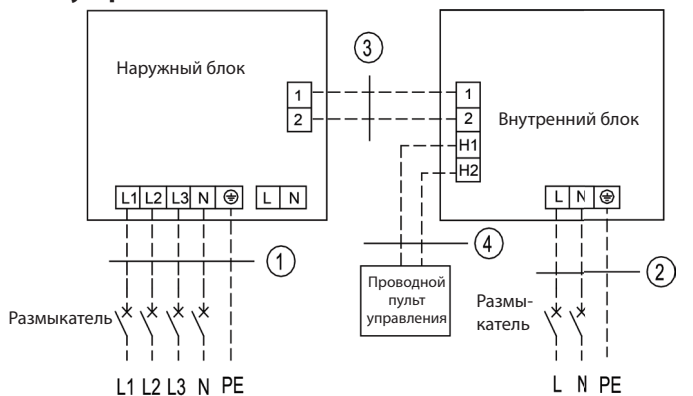
Трёхфазные устройства: DF140ALS3R.



DA140ALHS1R + DF140ALS3R

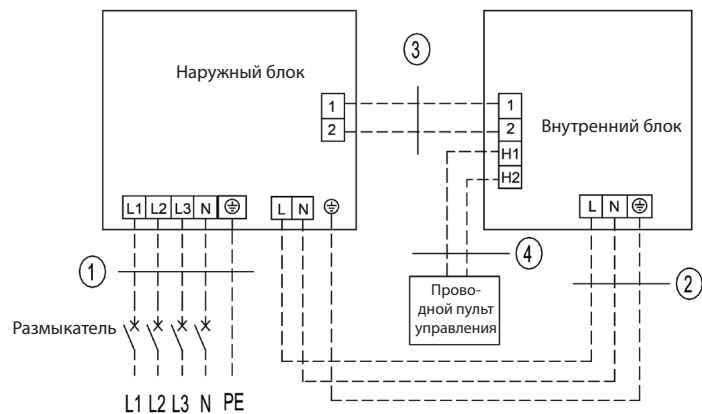
1	Кабели питания 5×1,5 мм ²
2	Кабели питания 3×1,0 мм ²
3	Кабели связи 2×0,75 мм ²
4	Кабели связи 2×0,75 мм ²

Трёхфазные устройства: DF160ALS3R.



Электропитание: 3-фазное, 380-415 В, 50/60 Гц

Электропитание: 220-240 В, 50 Гц
208-230 В, 60 Гц



Электропитание: 3-фазное, 380-415 В, 50/60 Гц

Электропитание: 220-240 В, 50 Гц
208-230 В, 60 Гц

DA160ALHS1R + DF160ALS3R

1	Кабели питания 5×1,5 мм ²
2	Кабели питания 3×1,0 мм ²
3	Кабели связи 2×0,75 мм ²
4	Кабели связи 2×0,75 мм ²

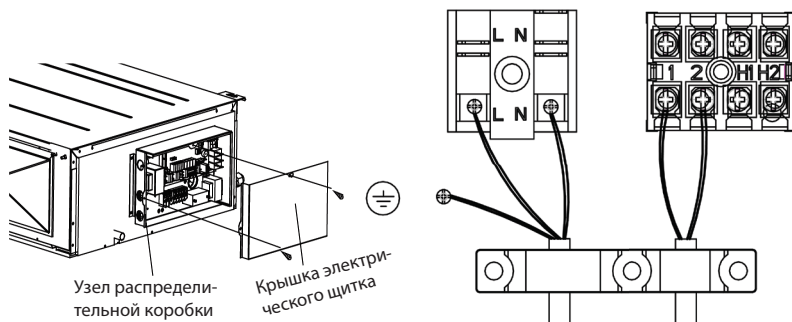
5. Электропроводка внутреннего блока и наружного блока.

ВНИМАНИЕ

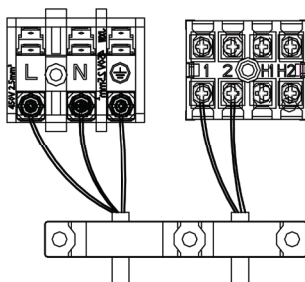
- Провода высокого и низкого напряжения должны проходить через разные резиновые кольца в крышке электрического щитка.
- Не связывайте соединительный кабель и кабель связи проводного пульта управления и не прокладывайте их рядом, иначе возможны сбои в работе кондиционера.
- Провода высокого и низкого напряжения должны быть закреплены отдельно. Первые закрепляйте большими зажимами, а вторые — малыми.
- Для закрепления на клеммной колодке соединительных проводов и проводов питания внутреннего и наружного блоков используйте винты. Неправильные соединения могут стать причиной пожара.
- Если соединительные кабели и кабели питания внутреннего блока или наружного блока окажутся подключенными неправильно, возможно повреждение кондиционера.
- Заземлите внутренний и наружный блоки с помощью провода заземления.
- Устройства должны соответствовать действующим региональным и государственным правилам и нормам по энергопотреблению.
- При подключении кабеля питания убедитесь в правильности фазировки, иначе компрессор будет работать ненормально.

Внутренний блок

Снимите крышку монтажной коробки. Подключите провода. При подключении соединительных проводов внутреннего блока обращайте внимание на соответствующую маркировку. (Кроме модели DA160ALHS1R).



Только для DA160ALHS1R

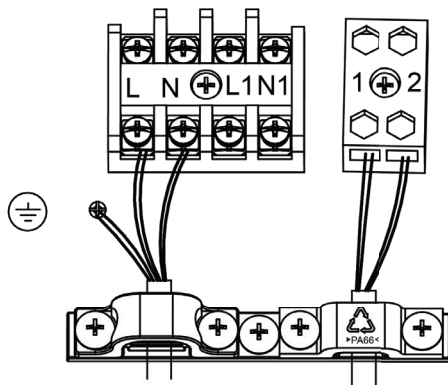


Наружный блок.

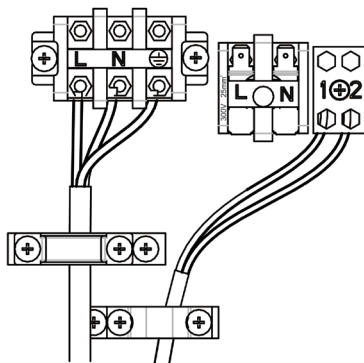
Снимите переднюю панель наружного блока и вставьте конец кабеля связи и кабеля питания в соответствующие клеммные колодки.

Однофазные: DF35ALS1R, DF50ALS1R, DF70ALS1R.

- Монтаж проводов отдельного источника питания.

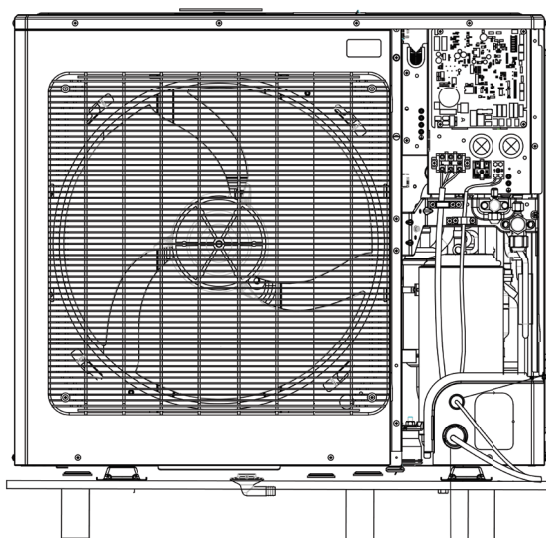
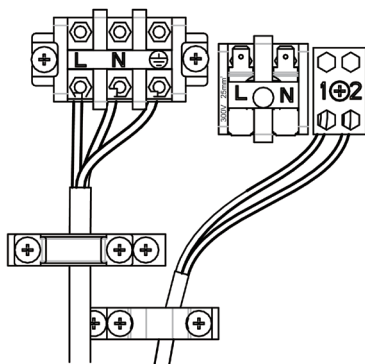


- Монтаж проводов унифицированного источника питания.



Однофазные: DF100ALS1R

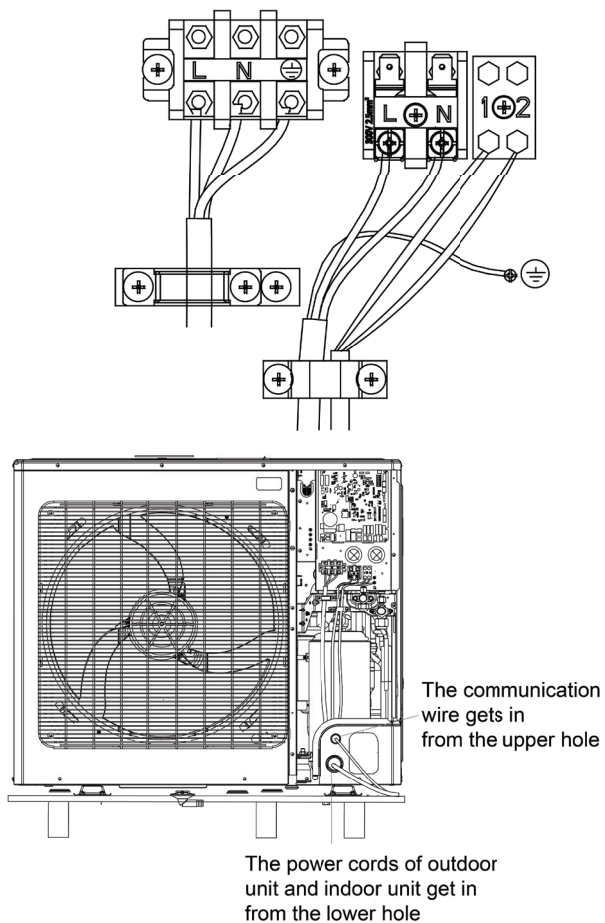
- Монтаж проводов раздельного однофазного источника питания.



Подвод провода
связи через верхнее
отверстие

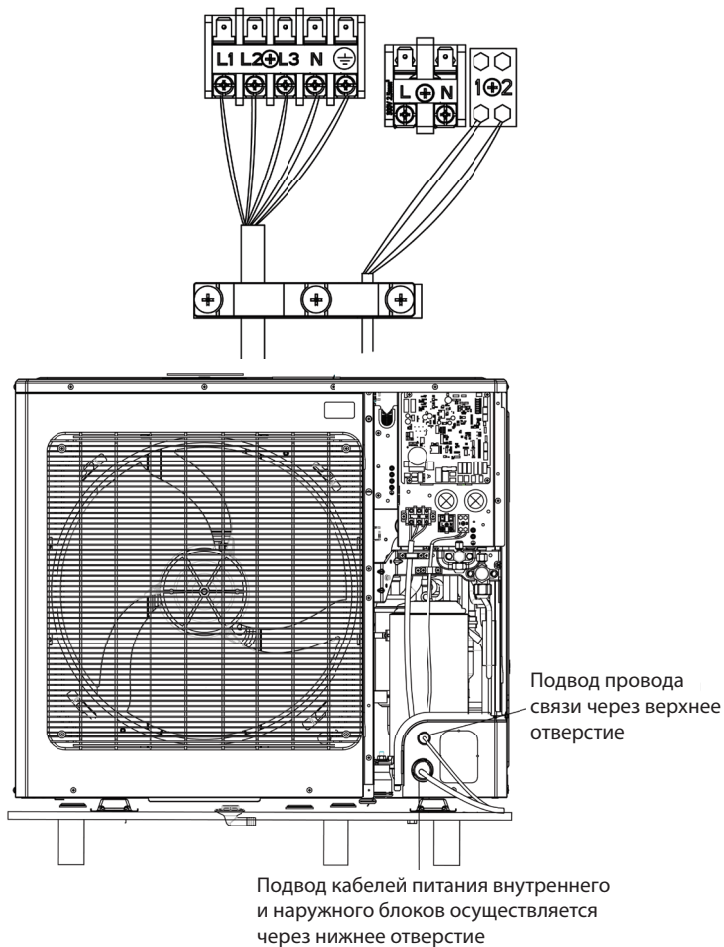
Подвод кабелей питания внутреннего
и наружного блоков осуществляется
через нижнее отверстие

- Монтаж проводов для унифицированного однофазного источника питания.

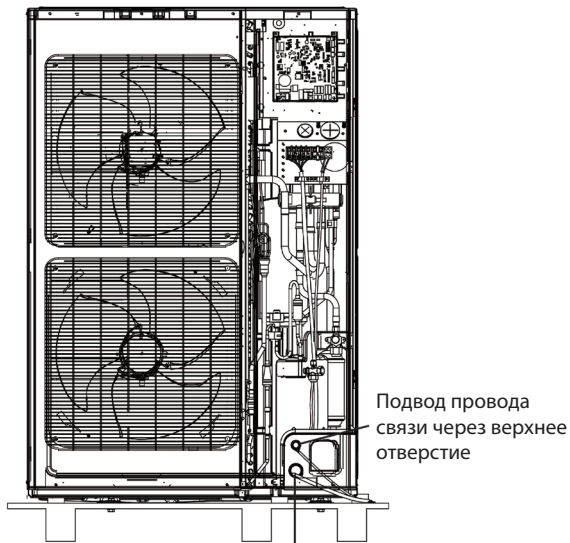


Трехфазные: DF140ALS3R, DF160ALS3R.

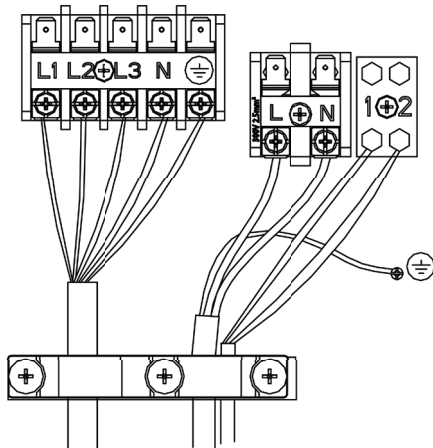
а) Монтаж проводов отдельного трехфазного источника питания.

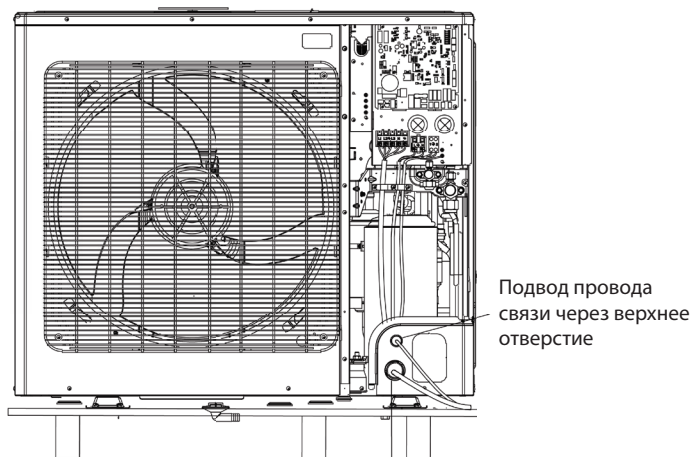


Только для DF160ALS3R

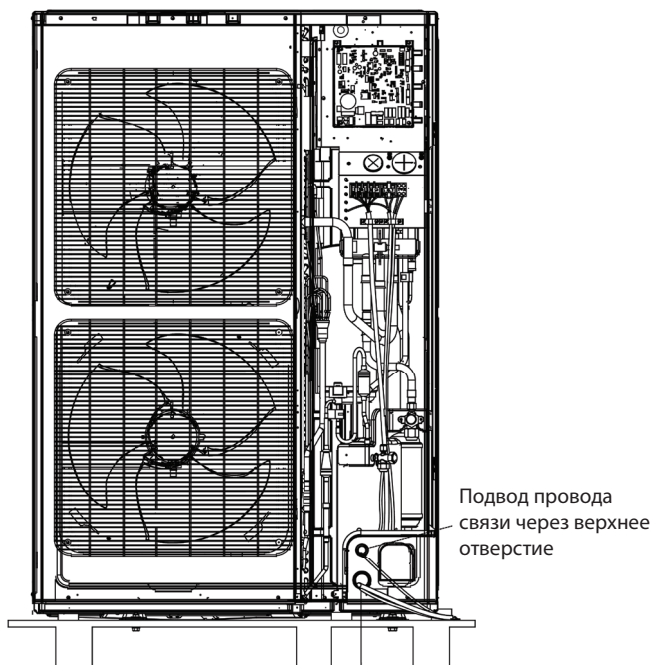


b) Монтаж проводов для унифицированного трехфазного источника питания.





Только для DF160ALS3R



Проверки после монтажа

Необходимые проверки после монтажа

Пункты проверки	Возможные последствия при нарушении порядка установки
Надежность закрепления блока.	Устройство может вибрировать, издавать шум или даже упасть.
Отсутствие течи воды.	Может пострадать холодопроизводительность.
Надежность теплоизоляции.	Образование конденсата и протекание жидкости.
Надежность дренажного стока.	Образование конденсата и протекание жидкости.
Соответствие напряжения номиналу, указанному на паспортной табличке.	Опасность выхода из строя электрических узлов или компонентов устройства.
Правильность монтажа электропроводки и трубопровода.	Опасность выхода из строя электрических узлов или компонентов устройства.
Надежность заземления устройства.	Риск утечки электрического тока.
Соответствие калибра проводов предъявляемым требованиям.	Опасность выхода из строя электрических узлов или компонентов устройства.
Отсутствие препятствий для входа и выхода воздуха на внутреннем/наружном блоке.	Может пострадать холодопроизводительность.
Убедитесь, что вы записали длину трубопровода хладагента и требуемое для заправки количество хладагента.	Вы перестаете понимать, какое количество хладагента нужно для заправки.

Тестовый запуск

Подготовка перед включением питания

1. Не включайте питание до полного завершения монтажных работ.
2. Проверьте правильность монтажа цепи управления и надежность проводных соединений.
3. Запорные клапаны труб газовой и жидкостной линий должны быть открытыми.
4. Внутри устройства не должно оставаться мусора. Уберите посторонние предметы, если они есть.
5. После проверки установите на место переднюю панель.

Проверка работы устройства после включения питания:

1. После завершения всех вышеперечисленных работ включите питание устройства.
2. Если температура наружного воздуха превышает 30°C, включить режим обогрева будет невозможно.
3. Убедитесь, что внутренний и наружный блоки работают нормально.
4. Если при работе компрессора вы услышите звук удара жидкости, немедленно остановите кондиционер. Подождите немного, пока не прогреется система, затем перезапустите кондиционер.
5. Убедитесь, что воздушный поток из внутреннего блока выходит нормально.
6. Проверьте работу проводного пульта управления или пульта дистанционного управления, нажимая кнопки поворота заслонки или изменения скорости вращения вентилятора.

ПРИМЕЧАНИЯ

- Если с помощью пульта дистанционного управления вы выключите кондиционер, а потом сразу включите, компрессору потребуется 3 минуты для перезапуска. При нажатии кнопки включения/выключения «ON/OFF» на пульте дистанционного управления запуск производится не сразу.
- Если на проводной панели управления не загорается индикация, возможно, это связано с отсутствием контакта соединительного провода между внутренним блоком и самой панелью. Проверьте соединение еще раз.

4. МОНТАЖ ПУЛЬТА УПРАВЛЕНИЯ

Смотрите инструкцию к проводному пульту или беспроводному пульту дистанционного управления.

5. ТЕХНИЧЕСКОЕ ОБСЛУЖИВАНИЕ

Неполадки, не вызванные неисправностью кондиционера

1. Если в работе вашего кондиционера вдруг появились какие-то странности, прежде всего проверьте следующее:

Проблема	Возможная причина	Решение проблемы
Кондиционер не работает.	Если выключить кондиционер и сразу же включить, компрессор начнет работать только через 3 минуты. Это предусмотрено для того, чтобы защитить компрессор и не допустить перегрузки системы.	Подождите немного.
	Неправильное соединение проводов.	Подключите провода в соответствии с электрической схемой.
	Перегорел предохранитель или сработал автоматический выключатель.	Замените предохранитель или включите автоматический выключатель.
	Перебой в подаче электроэнергии.	Перезапустите после возобновления питания.
	Слабый контакт вилки с розеткой.	Вставьте вилку в розетку заново.
	Разряжены батареи пульта дистанционного управления.	Замените батареи.
Плохой эффект охлаждения или обогрева.	Перекрыто входное или выходное отверстие воздуха внутреннего или наружного блока.	Устраните препятствие и обеспечьте хорошую вентиляцию помещения.
	Некорректная установка температуры.	Правильно настройте температуру.
	Очень низкие обороты вентилятора.	Установите правильную скорость вращения вентилятора.
	Неправильное направление воздушного потока.	Изменив положение воздушной заслонки, измените направление потока.
	Открыты двери или окна.	Закройте двери и окна.
	На устройство воздействуют прямые солнечные лучи.	Закройте шторы на окнах.
	Слишком много источников тепла в комнате.	Удалите ненужные источники тепла.
	Забит или загрязнен фильтр.	Вызовите специалиста для чистки фильтра.
Перекрыто воздухозаборное или воздуховыпускное отверстие.	Уберите препятствия, которые блокируют вход и выход воздуха внутреннего или наружного блока.	

2. Следующие ситуации не являются неисправностью.

Проблема	Время возникновения	Возможная причина
Из кондиционера выходит белый туман.	Во время работы кондиционера.	Если устройство работает при высокой влажности, влажный воздух в помещении будет быстро охлаждаться.
При работе кондиционер издает некоторый шум.	После размораживания система переходит в режим обогрева.	Процесс оттаивания приводит к образованию воды, которая превращается в пар.
	Кондиционер шумит в начале работы.	Шум издает система контроля температуры после включения. Через 1 минуту шум стихнет.
Из кондиционера выходит пыль.	Устройство издает «мурлыкание» после включения.	Сразу после запуска системы хладагент нестабилен. Примерно через 30 секунд «мурлыкание» стихает.
	Примерно через 20 секунд после включения режима обогрева или при размораживании в режиме обогрева слышен скребущий шум хладагента.	Этот звук появляется при переключении направления 4-ходового клапана. Звук исчезнет после того, как клапан изменит направление потока.
	Шипение при запуске или остановке, слабое шипение во время работы.	Это шум газообразного хладагента, который прекращает течь, и шум дренажной системы.
	Хруст во время и после работы.	Из-за изменения температуры происходит расширение и сжатие материалов передней панели и других компонентов.
	Шипение при включении или резкой остановке внутреннего двигателя во время работы или после размораживания.	Резко прекращается ток хладагента или происходит смена направления потока.
	Устройство запускается после длительного перерыва в работе.	Вместе с воздухом выходит пыль, скопившаяся внутри внутреннего блока.
Из кондиционера исходит запах.	Во время работы кондиционера.	Это пропущенный через внутренний блок запах, который присутствовал в комнате, или остатки табачного дыма.

ПРИМЕЧАНИЕ

Попробуйте последовать приведенным выше рекомендациям по устранению проблем. Если решить проблему не удастся, выключите кондиционер и обратитесь в авторизованный сервисный центр. Попросите проверить и отремонтировать устройство.

Коды ошибок

ВНИМАНИЕ

- При возникновении ненормальных явлений (например, неприятного запаха) незамедлительно остановите устройство и отключите питание. Затем обратитесь в авторизованный сервисный центр. Если устройство будет работать в ненормальных условиях, существует риск его повреждения, и тогда оно может вызвать поражение электрическим током или возгорание.
- Не пытайтесь ремонтировать кондиционер самостоятельно. Это может вызвать поражение электрическим током или возгорание. Обратитесь в авторизованный сервисный центр и попросите прислать специалистов для ремонта.

Если на дисплее панели управления появится код ошибки, обратитесь к следующей таблице, где указано, что означает каждый из таких кодов.

Положение	Код ошибки	Ошибка
1	E1	Срабатывание защиты компрессора от высокого давления
2	E2	Срабатывание защиты внутреннего блока от обморожения
3	E3	Срабатывание защиты компрессора при обнаружении низкого давления или отсутствия хладагента
4	E4	Срабатывание защиты компрессора от высокой температуры выходящего воздуха
5	E6	Ошибка связи
6	E8	Ошибка вентилятора внутреннего блока
7	E9	Защита от переполнения водой
8	F0	Ошибка датчика температуры в помещении
9	F1	Ошибка датчика температуры змеевика испарителя
10	F2	Ошибка датчика температуры конденсатора
11	F3	Ошибка датчика температуры наружного воздуха
12	F4	Неисправность датчика температуры на стороне нагнетания
13	F5	Ошибка датчика температуры на проводной пульте управления
14	C5	Ошибка колпачковой перемычки внутреннего блока
15	EE	Ошибка микросхемы памяти НБ
16	PF	Ошибка датчика монтажной коробки
17	H3	Срабатывание защиты от перегрузки компрессора
18	H4	Перегрузка
19	H5	Срабатывание защиты блока электропитания
20	H6	Неисправность вентилятора постоянного тока
21	H7	Срабатывание защиты двигателя пост. тока от асинхронного хода
22	HC	Защита компенсатора реактивной мощности

Положение	Код ошибки	Ошибка
23	Lc	Сбой при запуске
24	Ld	Срабатывание защиты компрессора при нарушении чередования фаз
25	LF	Защита по электропитанию
26	Lp	Несовместимые модели внутреннего и наружного блоков
27	U7	Ошибка срабатывания 4-ходового клапана
28	P0	Срабатывание защиты двигателя пост. тока от сброса к заводским настройкам
29	P5	Срабатывание защиты от перегрузки по току
30	P6	Ошибка связи между центральным пультом управления и двигателем пост. тока.
31	P7	Ошибка датчика модуля двигателя пост. тока
32	P8	Срабатывание защиты модуля двигателя пост. тока от перегрева
33	P9	Срабатывание защиты от перехода через нуль
34	PA	Срабатывание защиты по току
35	Pc	Ошибка тока привода
36	Pd	Защита при подключении датчика
37	PE	Защита от ухода температуры
38	PL	Срабатывание защиты шины от пониженного напряжения
39	PH	Срабатывание защиты шины от повышенного напряжения
40	PU	Ошибка линии подпитки
41	PP	Сбой входного напряжения
42	ee	Ошибка микросхемы памяти двигателя пост. тока
43	C4	Ошибка колпачковой перемычки наружного блока
44	dJ	Защита при отсутствии или неправильном подключении фазы электропитания
45	oE	Неисправность наружного блока, для определения характера неисправности смотрите состояние индикаторов блока.
46	EL	Аварийная остановка (сигнал пожарной тревоги)

ПРИМЕЧАНИЕ

Когда блок подключен к проводному пульту управления, код ошибки будет одновременно отображаться на ней.

Техническое обслуживание кондиционера

ПРИМЕЧАНИЯ

- Перед чисткой убедитесь, что устройство выключено. Отключите автоматический выключатель и выньте вилку из розетки, в противном случае можно получить удар током.

- Не мойте кондиционер водой, так как это может привести к пожару или удару электрическим током.
- Соблюдайте осторожность при чистке фильтра. Проявляйте особую осторожность, работая высоко над землей.

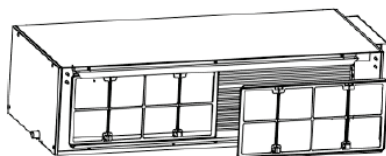
Очистка фильтра

Если блок установлен в помещении с сильно загрязненным воздухом, очищайте фильтр чаще. (В качестве рекомендации можно дать совет очищать фильтр один раз в полгода). Если удалить загрязнения не удастся, замените воздушный фильтр (сменный воздушный фильтр может прилагаться в качестве опции).

1. Снимите воздушный фильтр с воздуховода.
2. Очистите воздушный фильтр.

Удалите пыль с фильтра с помощью пылесоса, затем осторожно промойте фильтр в холодной воде. Не используйте моющее средство или горячую воду, это может привести к короблению или деформации фильтра. После очистки высушите фильтр в тени.

3. Замена воздушного фильтра Установите фильтр в исходное положение.



Теплообменник наружного блока

Периодически проводите чистку теплообменника наружного блока, очищайте его не реже одного раза в два месяца. Очистите от пыли и посторонних предметов поверхность теплообменника с помощью пылесборника и нейлоновой щетки. При наличии источника сжатого воздуха используйте его для очистки поверхности теплообменника от пыли. Не используйте для чистки водопроводную воду.

Дренажная труба

Периодически проверяйте дренажную трубу на наличие засоров для беспрепятственного стока конденсата.

Замечания в связи с началом очередного сезона эксплуатации

1. Проверьте, не засорены ли впускное или выпускное отверстия внутреннего и наружного блоков.
2. Проверьте надежность заземления.
3. Проверьте, заменена ли батарея в пульте дистанционного управления.
4. Проверьте правильность установки сетки воздушного фильтра.
5. При повторном запуске после длительного отключения переведите выключатель питания кондиционера в положение «ON» [Вкл.] за 8 ч до включения, чтобы предотвратить нагрев картера наружного компрессора.
6. Проверьте надежность установки наружного блока. При наличии сомнений в надежности свяжитесь с сервисным центром компании.

Техническое обслуживание в конце сезона эксплуатации

1. Отключите кондиционер от сети электропитания.
2. Очистите фильтр, внутренний и наружный блоки.
3. Удалите пыль и загрязнения из внутреннего и наружного блоков.
4. При наличии на наружном блоке ржавчины нанесите на ржавые места краску, чтобы предотвратить дальнейшее распространение ржавчины.

Замена компонентов

Компоненты доступны в ближайшем агентстве или у дистрибьюторов компании.

Примечания по техническому обслуживанию

Информация по обслуживанию

Руководство должно содержать конкретную информацию для обслуживающего персонала, который должен быть проинструктирован предпринять следующее при обслуживании устройства, в котором используется легковоспламеняющийся хладагент.

Проверки на рабочем месте

До начала работы с системами, содержащими легковоспламеняющиеся хладагенты, необходимо провести проверки безопасности, чтобы минимизировать риск возгорания. Для ремонта системы охлаждения следующие меры предосторожности должны быть соблюдены до начала работ по системе.

Рабочая процедура

Работы должны проводиться в соответствии с контролируемой процедурой, чтобы минимизировать риск присутствия горючего газа или пара во время выполнения работ.

Общее рабочее место

Весь обслуживающий персонал и другие работающие в данном месте должны быть проинструктированы о характере выполняемых работ. Следует избегать проведения работ в ограниченном пространстве. Место проведения работ следует оградить. Убедиться, что на данном рабочем месте были созданы безопасные условия за счет обеспечения контроля за горючим материалом.

Проверка на присутствие хладагента

Место проведения работ должно быть проверено с помощью соответствующего детектора хладагента до и во время проведения работ, чтобы технический специалист знал о присутствии потенциально легковоспламеняющейся атмосферы. Убедитесь, что оборудование, используемое для обнаружения утечек, подходит для работы с легковоспламеняющимися хладагентами, то есть не искрит, имеет достаточную герметичность или безопасно по своей природе.

Наличие огнетушителя

Если какие-либо связанные с нагревом работы должны проводиться на холодильном оборудовании или на любых других соответствующих деталях, то должно быть обеспечено легкодоступное соответствующее оборудование для пожаротушения. Рядом с местом заправки должен иметься сухой порошковый или CO₂ огнетушитель.

Удалить все источники воспламенения

Все лица, выполняющие работы на холодильной системе, которые связаны с вскрытием трубопроводов, которые, в свою очередь, содержат или содержали легковоспламеняющийся хладагент, не должны использовать никакие источники возгорания, способные вызвать риск пожара или взрыва. Все действия, потенциально способные вызвать возгорание, включая курение, должны выполняться достаточно далеко от места выполнения операций установки, ремонта, снятия и утилизации, во время которых легковоспламеняющийся хладагент может быть выпущен наружу. Перед началом работ необходимо осмотреть участок вокруг оборудования, чтобы убедиться в отсутствии воспламеняющихся материалов или источников воспламенения. Должны быть установлены знаки «Курение запрещено».

Вентилирование рабочего места

Перед вскрытием системы или проведением любых, связанных с нагревом работ, нужно обеспечить, чтобы рабочее место находилось на открытом воздухе или надлежащим образом вентилировалось. Вентилирование должно продолжаться в течение всего периода выполнения работ. Вентиляция должна безопасно рассеивать любой выпущенный хладагент и, предпочтительно, удалять его во внешнюю атмосферу.

Проверки холодильного оборудования

Там, где производится замена электрических компонентов, те должны соответствовать назначению и иметь правильные технические характеристики. Во всех случаях необходимо соблюдать Инструкции производителя по техническому обслуживанию и ремонту. В случае сомнений за поддержкой следует обращаться в Технический отдел производителя.

Следующие проверки должны быть выполнены на устройствах, в которых используются легковоспламеняющиеся хладагенты:

1. Объем заправки должен соответствовать размеру помещения, в котором установлены содержащие хладагент компоненты.
2. Средства вентиляции и выпуска работают надлежащим образом и не заблокированы.
3. Если используется контур промежуточного хладагента, то необходимо проверить вторичный контур на наличие хладагента.
4. Маркировка на оборудовании должна оставаться видимой и хорошо различимой. Неразборчивые ярлыки и знаки необходимо поправить.
5. Холодильный трубопровод или компоненты должны быть установлены в таком положении, в котором они вряд ли будут подвергаться воздействию любых каких-либо веществ, способных «разъесть» компоненты, содержащие хладагент, кроме случаев, когда эти компоненты изготовлены из материалов, по своей природе устойчивых к коррозии, или должным образом защищены от коррозии.

Проверки электрического оборудования

Ремонт и техническое обслуживание электрических компонентов должны начинаться с проверки безопасности и инспекции компонентов. Если произошел отказ, который может нарушить безопасность, то строго запрещено подавать электропитание в цепь, пока этот отказ не будет исправлен удовлетворительным образом. Если такая неисправность не может быть исправлена немедленно, но есть необходимость про-

должить работу, следует использовать должное временное решение. Об этом необходимо сообщить владельцу оборудования и всем заинтересованным сторонам.

Первоначальные проверки безопасности должны включать в себя следующее:

1. Конденсаторы должны быть разряжены: это должно быть сделано безопасным образом, чтобы избежать возможного искрения.
2. Во время заправки, восстановления или продувки системы не должно быть электрических компонентов и проводки под напряжением.
3. Цепь заземления не должна быть повреждена.

Ремонтные работы на опломбированных компонентах

1. В ходе ремонта опломбированных компонентов все электропитание должно быть отсоединено от оборудования, над которым проводятся работы, перед снятием любых опломбированных крышек и т. д. Если присутствие электропитания на оборудовании абсолютно необходимо во время ремонта, то нужно установить постоянно действующее средство обнаружения утечки в самой критической точке для предупреждения о потенциально опасной ситуации.
2. Особое внимание следует уделить тому, чтобы при проведении работ на электрических компонентах не изменить корпус так, чтобы это повлияло на класс защиты. Это относится к повреждению кабелей, чрезмерному количеству соединений, контактам, технические характеристики которых не отвечают оригинальным, к повреждению пломб, неправильной установке сальников и т. д.

Нужно убедиться, что устройство установлено надежно.

Убедиться, что не произошло ухудшение свойств уплотнений или уплотнительных материалов, не позволяющее им далее служить цели предотвращения проникновения горючей атмосферы. Сменные части должны соответствовать спецификациям производителя.

ПРИМЕЧАНИЕ

Использование силиконового герметика может снизить эффективность некоторых типов оборудования для обнаружения утечек. Искробезопасные компоненты нет необходимости изолировать перед началом работы с ними.

Ремонтные работы на искробезопасных компонентах

Не применяйте постоянные индуктивные или емкостные нагрузки к цепи без гарантии того, что это не приведет к превышению допустимого напряжения и тока для используемого оборудования.

Искробезопасные компоненты – это единственные компоненты, на которых можно работать под напряжением в присутствии легковоспламеняющейся атмосферы. Испытательный прибор должен иметь правильный номинал.

Сменные компоненты должны быть обязательно одобрены изготовителем. Применение иных деталей может привести к воспламенению хладагента, попавшему в атмосферу в результате утечки.

Кабели

Убедиться, что кабели не будут подвергаться износу, коррозии, избыточному давлению, вибрации, лежать на острых краях или подвергаться любому другому неблагоприятному воздействию внешней среды. При проверке также нужно принять во

внимание эффекты старения или воздействия постоянной вибрации от таких ее источников, как компрессоры или вентиляторы.

Обнаружение присутствия возгораемых хладагентов

Ни при каких обстоятельствах потенциальные источники возгорания не должны использоваться в поиске присутствия или для обнаружения утечек хладагента. Запрещено использовать галоидную лампу (или любой другой детектор, использующий открытый огонь).

Демонтаж и вакуумирование

При вскрытии контура хладагента для проведения ремонта или для любых других целей должны выполняться штатные процедуры. Тем не менее, поскольку необходимо учитывать возгораемость, важно следовать передовым процедурам. Выполнить следующую процедуру:

1. Выпустить хладагент.
2. Продуть контур инертным газом.
3. Вакуумировать.
4. Еще раз продуть инертным газом.
5. Вскрыть контур, обрезав или распаяв соединение.

Порцию заправленного хладагента нужно поместить в соответствующие цилиндры для сбора. Систему нужно «промыть» OFN для обеспечения безопасности блока. Может потребоваться повторить этот процесс несколько раз. Для этой цели нельзя использовать сжатый воздух или кислород.

Промывку выполняют путем вакуумирования системы с OFN с последующим заполнением до достижения рабочего давления. Затем следует выпуск в атмосферу и окончательное вакуумирование. Этот процесс повторяют до тех пор, пока система не освободится от хладагента. Если используется окончательная заправка OFN, то для обеспечения работы давление в системе нужно снизить до атмосферного. Эта операция абсолютно необходима, если требуется выполнить пайку на трубопроводе.

Убедиться, что выход для вакуумного насоса не находится вблизи источников возгорания и обеспечена вентиляция.

Процедуры заправки

В дополнение к штатным процедурам заправки, должны быть соблюдены следующие требования.

1. Убедиться, что при использовании заправочного оборудования не происходит загрязнение различными хладагентами. Шланги или трубопроводы должны быть как можно короче, чтобы минимизировать содержащееся в них количество хладагента.
2. Баллоны должны храниться в вертикальном положении.
3. До заправки системы хладагентом нужно убедиться, что система охлаждения заземлена.
4. После завершения заправки промаркировать систему (если это еще не было выполнено).
5. Следует соблюдать крайнюю осторожность, чтобы не переполнить систему охлаждения.
6. Перед новой заправкой системы ее нужно испытать под давлением с применением OFN. Система должна быть проверена на утечку после завершения зарядки, но до

ывода в эксплуатацию. Контрольное испытание на герметичность должно быть проведено до оставления рабочего места.

Вывод из эксплуатации

Перед выполнением этой процедуры важно убедиться, что технический специалист полностью знаком с оборудованием и всеми его деталями. Для обеспечения безопасности при извлечении всех хладагентов рекомендуется придерживаться передовых методов. Перед выполнением данной задачи нужно взять образцы масла и хладагента в случае, если требуется выполнить анализ до повторного использования слитого хладагента. Перед началом выполнения данной задачи важно убедиться в присутствии электроэнергии:

1. Ознакомиться с оборудованием и правилами его эксплуатации.
2. Электрически изолировать систему.
3. Прежде чем приступить к выполнению данной процедуры, необходимо обеспечить следующее:
 - Доступно механическое погрузочно-разгрузочное оборудование, если оно требуется, для перевалки баллонов с хладагентом.
 - Все средства индивидуальной защиты доступны и используются правильно.
 - Процесс слива всегда контролируется компетентным лицом.
 - Оборудование для слива и цилиндры соответствует применимым стандартам.
4. Если это возможно, следует откачать хладагент из системы.
5. Если вакуумирование невозможно, установить коллектор так, чтобы можно было удалить хладагент из различных частей системы.
6. Убедиться, что баллон установлен на весах, прежде чем начинать слив.
7. Запустить машину для слива и управлять ею в соответствии с инструкциями производителя.
8. Не переполнять цилиндры. (Не более 80% объема заправки жидкостью).
9. Не превышать максимальное рабочее давление в баллоне, даже временно.
10. После того, как баллоны были заполнены правильно, и процесс завершен, нужно убедиться, что баллоны и оборудование быстро удалены с рабочего места, и все запорные клапаны на оборудовании закрыты.
11. Слитый хладагент не следует заправлять в другую холодильную систему без очистки и проверки.

Маркировка

Оборудование необходимо маркировать с указанием того, что оно выведено из эксплуатации, и хладагент слит. На маркировочной этикетке должна быть дата и подпись. Убедиться, что на оборудовании имеются этикетки, в которых указано, что оно содержит легковоспламеняющийся хладагент.

Слив хладагента

При удалении хладагента из системы для обслуживания или при выводе из эксплуатации рекомендуется придерживаться передовых методов, чтобы безопасно удалить все хладагенты.

При переносе хладагента в баллоны убедитесь, что используются штатные баллоны для сбора хладагента. Убедитесь, что в наличии имеется нужное количество баллонов для сбора всего объема заправки системы. Все используемые баллоны должны быть

предназначены для сбора хладагента и маркированы для требуемого хладагента (т.е. специальные баллоны для сбора хладагента).

Баллоны должны иметь предохранительный клапан и соответствующие запорные клапаны в хорошем рабочем состоянии. Пустые баллоны для сбора должны быть вакуумированы и, если возможно, охлаждены перед сливом.

Оборудование для слива должно быть в хорошем рабочем состоянии, с набором инструкций по оборудованию в непосредственной близости. Это оборудование должно подходить для сбора легковоспламеняющихся хладагентов. Кроме того, в наличии должен быть набор калиброванных весов в хорошем рабочем состоянии. Должны иметься шланги в комплекте с герметичными муфтами и в хорошем состоянии. Перед использованием машины для слива нужно убедиться, что она находится в удовлетворительном рабочем состоянии, хорошо обслуживалась, и что все связанные с ней электрические компоненты герметизированы для предотвращения возгорания в случае выпуска хладагента. В случае сомнений следует проконсультироваться с производителем.

Слитый хладагент должен быть возвращен поставщику хладагента в должном баллоне для слива вместе с соответствующим Уведомлением о передаче отходов. Не следует смешивать хладагенты в установках для сбора и особенно – в баллонах хладагента. Если требуется удалить компрессоры или компрессорные масла, нужно вакуумировать их до приемлемого уровня, чтобы убедиться в том, что в смазке не остался легковоспламеняющийся хладагент. Процесс вакуумирования должен быть проведен до возврата компрессора поставщикам. Для ускорения этого процесса следует задействовать только электрический обогрев корпуса компрессора. После того, как масло будет слито из системы, обращаться с ним следует с осторожностью.

Послепродажное обслуживание

В случае возникновения проблем с кондиционером обратитесь в отдел послепродажного обслуживания.

6. ТЕХНИЧЕСКИЕ ХАРАКТЕРИСТИКИ

Внутренний блок			DA35ALMS1R	DA50ALMS1R
Внешний блок			DF35ALS1R	DF50ALS1R
Производительность	Охлаждение	кВт	3,5	5
	Нагрев	кВт	4	5,5
Электропитание		В, Гц, Ф	220-240-50/60-1	220-240-50/60-1
Потребляемая мощность	Охлаждение	кВт	0,95	1,55
	Нагрев	кВт	1,05	1,45
Энергоэффективность / Класс	Охлаждение (EER)		3,68/A	3,23 / A
	Нагрев (COP)		3,81/A	3,79 / A
Годовое	Среднее значение	Вт. ч	475	775
Расход воздуха	(макс/мин)	м ³ /ч	650/450	950/700
Уровень шума (выс./ сред./низ.)	Внутренний блок	дБА	38/36/34	42/39/36
	Наружный блок	дБА	50/—/—	53/—/—
Внешнее статическое давление	Внутренний блок	Па	0-50	0-50
Габариты (ШхВхГ)	Внутренний блок	мм	700x200x450	1000x200x450
	Наружный блок	мм	818x596x302	818x596x302
Вес	Внутренний блок	кг	20	26
	Наружный блок	кг	37	39
Трубопровод хладагента (R32)	Диаметр для жидкости	мм	6,35	6,35
	Диаметр для газа	мм	12,7	12,7
	Длина между блоками	м	30	35
	Перепад между блоками	м	15	20
Диапазон рабочих температур	Охлаждение	°С	-20~48	-20~48
	Охлаждение	°С	-20~24	-20~24
Пульт управления	Проводной		DC18W	

Внутренний блок			DA70ALMS1R	DA100ALMS1R
Внешний блок			DF70ALS1R	DF100ALS1R
Производительность	Охлаждение	кВт	7	10
	Нагрев	кВт	8	12
Электропитание		В, Гц, Ф	220-240-50/60-1	220-240-50/60-1
Потребляемая мощность	Охлаждение	кВт	2,18	3,2
	Нагрев	кВт	2,21	3,4
Энергоэффективность / Класс	Охлаждение (EER)		3,33 / A	3.12 / B
	Нагрев (COP)		3,56 / B	3.53 / B
Годовое	Среднее значение	Вт. ч	1090	1600
Расход воздуха	(макс/мин)	м³/ч	1200/940	1800/1270
Уровень шума (выс./ сред./низ.)	Внутренний блок	дБА	39/37/36	41/39/37
	Наружный блок	дБА	57/—/—	55/—/—
Внешнее статическое давление	Внутренний блок	Па	0-75	0-150
Габариты (ШхВхГ)	Внутренний блок	мм	1300x220x450	1000x700x300
	Наружный блок	мм	980x968x340	940x820x460
Вес	Внутренний блок	кг	31	41
	Наружный блок	кг	53	83
Трубопровод хладагента (R32)	Диаметр для жидкости	мм	9,52	9,52
	Диаметр для газа	мм	15,9	15,9
	Длина между блоками	м	50	65
	Перепад между блоками	м	25	30
Диапазон рабочих температур	Охлаждение	°С	-20~48	-20~48
	Охлаждение	°С	-20~24	-20~24
Пульт управления	Проводной		DC18W	

Внутренний блок			DA140ALMS1R	DA160ALMS1R
Внешний блок			DF140ALS3R	DF160ALS3R
Производительность	Охлаждение	кВт	13,4	16
	Нагрев	кВт	15,5	17
Электропитание		В, Гц, Ф	220-240-50/60-1 / 380-415-50/60-4	220-240-50/60-1 / 380-415-50/60-5
Потребляемая мощность	Охлаждение	кВт	4,7	5,45
	Нагрев	кВт	4,45	5
Энергоэффективность / Класс	Охлаждение (EER)		2.85 / C	2.94 / C
	Нагрев (COP)		3.48 / B	3.40 / C
Годовое	Среднее значение	Вт. ч	2350	2725
Расход воздуха	(макс/мин)	м³/ч	2200/1490	2400/1380
Уровень шума (выс./ сред./низ.)	Внутренний блок	дБА	40/39/37	45/44/42
	Наружный блок	дБА	59/—/—	60/—/—
Внешнее статическое давление	Внутренний блок	Па	0-150	0-200
Габариты (ШхВхГ)	Внутренний блок	мм	1400×700×300	1400×700×300
	Наружный блок	мм	940×820×460	900×1345×340
Вес	Внутренний блок	кг	50	57
	Наружный блок	кг	99	112
Трубопровод хладагента (R32)	Диаметр для жидкости	мм	9,52	9,52
	Диаметр для газа	мм	15,9	15,9
	Длина между блоками	м	75	75
	Перепад между блоками	м	30	30
Диапазон рабочих температур	Охлаждение	°С	-20~48	-20~48
	Охлаждение	°С	-20~24	-20~24
Пульт управления	Проводной		DC18W	

7. КЛАССЫ ЭНЕРГОЭФФЕКТИВНОСТИ

Классификация энергоэффективности составляет часть Европейского проекта по обнаружению климатических изменений, согласно которому эффективность энергопользования должна быть направлена на уменьшение выбросов CO2. Европейская Комиссия установила, что более точная осведомленность позволит пользователям покупать наиболее экологически рентабельные предметы в соответствии с их потребностями.

На табличке предоставлена информация о потреблении энергии кондиционера. Блоки с охлаждающей способностью до 12 кВт классифицируются по потреблению энергии на категории от 'A' до 'G', которым соответствует определенный цветовой код. Блоки с самым низким энергопотреблением категории 'A' обозначены темно-зеленой стрелкой, а с самым высоким энергопотреблением категории 'G' – красной. Таким образом, пользователи могут сравнить эффективность эквивалентных машин других производителей.

ОБОЗНАЧЕНО ГОДОВОЕ ПОТРЕБЛЕНИЕ ЭНЕРГИИ

Указано приблизительное годовое потребление энергии на основании стандартной бытовой модели. Годовое потребление можно рассчитать, умножив значение общей входной мощности на среднее количество часов работы в год, принятое за 500, в режиме охлаждения при полной нагрузке. Стоимость годового потребления энергии подсчитывается, умножая это значение на тариф на электроэнергию пользователя.

ОТДАЧА ОХЛАЖДЕНИЯ

Охлаждающая способность блока в кВт в режиме охлаждения при полной нагрузке. Пользователь должен выбрать блок с номинальной производительностью, соответствующей его требованиям охлаждения/ нагрева. Крупногабаритные блоки могут увеличить количество циклов вкл/выкл, сокращая тем самым срок службы, в то время как малогабаритные блоки не могут обеспечить соответствующего уровня охлаждения или нагрева. Значения отдачи можно приобрести у производителя или местного дилера.

КОЭФФИЦИЕНТ ЭНЕРГОЭФФЕКТИВНОСТИ (EER)

Это охлаждающая производительность блока, делимая на общую потребляемую электрическую мощность - чем выше значение EER, тем лучше эффективность энергоиспользования.

ТИП

Указывает, в каком режиме может работать блок: только охлаждение или охлаждение/нагрев. В режиме охлаждения указывается тип охлаждения блока: водный или воздушный.

ТЕПЛОПРОИЗВОДИТЕЛЬНОСТЬ

Теплоотдача блока в кВт в режиме нагрева при полной нагрузке.

Энергопоказатели		Кондиционер
Производитель	°DAICHI	
Наружный блок	DA20SWAR15	
Внутренний блок	DF20SAR1	
Более эффективно		
Менее эффективно		
Ежегодный расход электроэнергии (кВт) в режиме охлаждения <small>(Общественное потребление зависит от режима использования устройства и климатических условий)</small>	345	
Холодопроизводительность кВт	2,20	
Коэффициент энергетической эффективности <small>(Только нагрузка (тепл. насос, тем. насос))</small>	3,21	
Тип	Только охлаждение	—
	Охлаждение + Нагрев	←
	Воздушное охлаждение	←
	Водяное охлаждение	—
Теплопроизводительность кВт	2,30	
Класс энергетической эффективности A: выше G: ниже	A B C D E F G	
Уровень звуковой мощности (внутренний/наружный блок)	дБА	39 / 58

8. ДОПОЛНИТЕЛЬНЫЕ СВЕДЕНИЯ

Данная продукция производится на заводе:

- GREE ELECTRIC APPLIANCES, INC. OF ZHUHAI
W. Jinji Rd, Qianshan Zhuhai 519070, Guangdong, China.

Страна производитель и дата производства кондиционера указана на его маркировочном шильдике или рядом с ним.

Срок службы:

Установленный производителем в порядке п.2 ст.5 Федерального Закона РФ «О защите прав потребителей» срок службы для данного изделия равен 10 лет с даты производства при условии, что изделие используется в строгом соответствии с настоящей инструкцией по эксплуатации и применимыми техническими стандартами»

Особые правила реализации не предусмотрены.

Условия транспортировки и хранения:

Кондиционеры должны транспортироваться и храниться в упакованном виде.

Кондиционеры должны транспортироваться любым видом крытого транспорта в соответствии с правилами перевозки грузов, действующими на данном виде транспорта. Не допускается к отгрузке и перевозке кондиционер, получивший повреждение в процессе предварительного хранения и транспортирования, при нарушении жесткости конструкции.

Состояние изделия и условия производства исключают его изменения и повреждения при правильной транспортировке. Природные стихийные бедствия на данное условие не распространяются, гарантия при повреждении от природных бедствий не распространяется (например - в результате наводнения).

Кондиционеры должны храниться на стеллажах или на полу на деревянных поддонах (штабелирование) в соответствии с манипуляционными знаками на упаковке.

Срок хранения не ограничен, но не может превышать срок службы кондиционера.

ВАЖНО! Не допускайте попадания влаги на упаковку! Не ставьте грузы на упаковку!

При складировании следите за ориентацией упаковок, указанной стрелками!

Утилизация отходов

Ваше изделие и батарейки, входящие в комплектацию пульта, помечены этим символом. Этот символ означает, что электрические и электронные изделия, а также батарейки, не следует смешивать с несортированным бытовым мусором. На батарейках под указанным символом иногда отпечатан химический знак, который означает, что в батарейках содержится тяжелый металл выше определенной концентрации.



Встречающиеся химические знаки:

Pb:свинец (>0,004%)

Не пытайтесь демонтировать систему самостоятельно: демонтаж изделия, удаление холодильного агента, масла и других частей должны проводиться квалифицированным специалистом в соответствии с местным и общегосударственным законодательством.

Агрегаты и отработанные батарейки необходимо сдавать на специальную перерабатывающую станцию для утилизации, переработки и вторичного использования.

Обеспечивая надлежащую утилизацию, вы способствуете предотвращению отрицательных последствий для окружающей среды и здоровья людей.

За более подробной информацией обращайтесь к монтажнику или в местные компетентные органы.

Оборудование, к которому относится настоящая инструкция, при условии его эксплуатации согласно данной инструкции, соответствует следующим техническим регламентам: Технический регламент Таможенного союза ТР ТС 004/2011 «О безопасности низковольтного оборудования», Технический регламент Таможенного Союза ТР ТС 020/2011 «Электромагнитная совместимость технических средств».

Импортер / Организация, уполномоченная изготовителем °DAICHI на территории Таможенного союза является компания ООО «ДАИЧИ». Адрес: Российская Федерация, 125130, г. Москва, Старопетровский пр-д, д. 11, корп. 1 этаж 3, офис 20.

Тел. +7 (495) 737-37-33, Факс: +7 (495) 737-37-32 E-mail: info@daichi.ru.

Единая справочная служба: 8 800 200-00-05

Список сервисных центров доступен по ссылке: www.daichi.ru/service/

