

Руководство по монтажу и эксплуатации

Промышленные кондиционеры напольно-потолочного типа

INVERTER R32

МОДЕЛИ:

DA35ALKS1R / DF35ALS1R
DA50ALKS1R / DF50ALS1R
DA70ALKS1R / DF70ALS1R
DA100ALKS1R / DF100ALS1R
DA140ALKS1R / DF140ALS3R
DA160ALKS1R / DF160ALS3R

 **DAI CHI**

БЛАГОДАРИМ ВАС ЗА ВЫБОР КОНДИЦИОНЕРА КОМПАНИИ °DAICHI!

**Перед началом пользования кондиционером
прочтите внимательно данное Руководство!**

Благодарим вас за приобретение изделия °DAICHI. Перед установкой и эксплуатацией устройства внимательно прочитайте эту инструкцию, она поможет вам правильно его использовать. Примите во внимание следующие рекомендации, которые помогут вам правильно установить устройство и полнее использовать его возможности.

Первые рекомендации, которые могут пригодиться сразу после приобретения кондиционера

- Данное устройство не может использоваться детьми младше 8 лет и лицами с ограниченными физическими, сенсорными или умственными способностями либо не обладающими необходимыми для этого опытом и знаниями, если за ними осуществляется надзор, либо они получают надлежащие указания по безопасному использованию устройства и понимают сопутствующие факторы риска. Не разрешайте детям играть с этим устройством. Не допускайте детей к очистке и обслуживанию устройства без присмотра.
- Устройство потребляет определенное количество энергии в режиме ожидания для обеспечения надежности работы, поддержания нормальной связи в системе и предварительного нагрева хладагента и смазки. Если вы не собираетесь пользоваться устройством в течение длительного времени, отключайте питание. При следующем включении прогрейте устройство, прежде чем снова его использовать.
- Выбирайте модель, наиболее подходящую для конкретных условий эксплуатации, иначе это может сказаться на удобстве использования.
- Перед отгрузкой с завода каждое устройство проходит строгую проверку и эксплуатационные испытания. Во избежание повреждений из-за неправильной разборки и проверки, которые могут отрицательно повлиять на работу устройства, не разбирайте устройство самостоятельно. При необходимости обращайтесь в сервисный центр нашей компании.
- Если устройство неисправно и не работает, незамедлительно обратитесь в наш сервисный центр, представив следующую информацию.
 - Данные, указанные на заводской табличке устройства (модель, тепло/холодопроизводительность, номер изделия, дата изготовления).
 - Описание неисправности (состояние до и после сбоя).
- Иллюстрации и информация в настоящей инструкции приведены только в ознакомительных целях. В целях повышения качества продукта мы постоянно совершенствуем его, внося улучшения в конструкцию. Мы оставляем за собой право периодически вносить изменения в продукт с целью повышения уровня продаж или улучшения его свойств без дополнительного уведомления.
- Не устанавливайте внутренние блоки в прачечной.

- Во избежание несчастных случаев замена поврежденного кабеля электропитания должна выполняться производителем оборудования, уполномоченным представителем производителя или другим специалистом сопоставимого уровня.

Оговорки по освобождению от ответственности

- Изготовитель не несет ответственность за травмы персонала или потерю имущества, вызванные следующими причинами.
- Повреждение изделия вследствие ненадлежащего использования изделия или использования не по назначению;
- Внесение изменений, проведение технического обслуживания или осуществление эксплуатации изделия с оборудованием без соблюдения инструкции по эксплуатации производителя;
- После проверки установлено, что дефект изделия вызван коррозионно-активным газом;
- После проверки установлено, что дефекты вызваны ненадлежащим использованием во время транспортировки изделия;
- Осуществление эксплуатации, ремонта, технического обслуживания устройства без соблюдения инструкции по эксплуатации производителя или сопутствующих нормативных актов;
- После проверки установлено, что проблема или спор вызваны ненадлежащим качеством или характеристиками деталей и компонентов, выпущенными другими производителями;
- Повреждения вызваны стихийными бедствиями, неблагоприятной средой эксплуатации или форс-мажорными обстоятельствами.

Производитель оставляет за собой право вносить изменения в конструкцию, дизайн и функциональные возможности своей продукции без уведомления. Более подробную информацию по внесённым изменениям можно получить на сайте www.daichi.ru

СОДЕРЖАНИЕ

1. Меры предосторожности (соблюдение обязательно) _____	5
2. Описание изделия _____	9
3. Монтаж _____	10
4. Описание работы _____	50
5. Техническое обслуживание _____	51
6. Технические характеристики _____	64
7. Классы энергоэффективности _____	67
8. Дополнительные сведения _____	68

1. МЕРЫ ПРЕДОСТОРОЖНОСТИ (СОБЛЮДЕНИЕ ОБЯЗАТЕЛЬНО)

ОСОБЫЕ ПРЕДУПРЕЖДЕНИЯ:

1. Необходимо обеспечить соблюдение национальных нормативов по работе с газом.
2. Не просовывайте внутрь острые предметы, оберегайте устройство от огня.
3. Используйте только те средства для ускорения процесса размораживания или очистки, которые рекомендованы изготовителем кондиционера.
4. Следует иметь в виду, что хладагент может не иметь запаха.
5. Устройство должно устанавливаться, эксплуатироваться и храниться в помещении площадью более $X \text{ м}^2$ («X» см. раздел 3.1.1).
6. Устройство должно храниться в помещении, где нет постоянно работающих источников возгорания (например, открытого огня, работающего газового прибора или электрообогревателя).

ЗАПРЕЩАЕТСЯ: Означает запрещение тех или иных действий. Неправильная эксплуатация может вызвать серьезное повреждение устройства и стать угрозой для жизни людей.

ВНИМАНИЕ: Несоблюдение требований может обернуться серьезным повреждением устройства и опасностью для людей.

ПРИМЕЧАНИЕ: Несоблюдение требований может обернуться средним или легким повреждением устройства и опасностью для людей.

ОСТОРОЖНО: Этот символ призывает действовать с осторожностью. Неправильная эксплуатация может вызвать повреждение устройства, имущества или травму.

ВНИМАНИЕ

Это устройство нельзя устанавливать в помещениях, где присутствуют агрессивные, легковоспламеняющиеся или взрывоопасные вещества, или в таких местах, как кухня, где предъявляются особые требования к оборудованию. В противном случае это отрицательно повлияет на работу устройства, сократит срок его службы или приведет к пожару или серьезным травмам. Что касается установки в местах, где предъявляются особые требования к оборудованию, используйте специальный кондиционер с защитой от коррозии или взрывозащитой.

Перед началом эксплуатации устройства внимательно прочтите эту инструкцию.



Данный кондиционер заправлен негорючим хладагентом R32 (GWP (потенциал глобального потепления): 675).



Перед тем, как пользоваться кондиционером, внимательно прочтите это руководство.



Перед монтажом этого устройства внимательно прочтите настоящее руководство.



Перед тем, как приступать к ремонту кондиционера, внимательно прочтите это руководство. Изображенные на иллюстрациях в данном руководстве узлы могут отличаться по внешнему виду от фактических.

ЗАПРЕЩАЕТСЯ

- | |
|--|
| ■ Кондиционер необходимо заземлить для предотвращения поражения электрическим током. Не подключайте провод заземления к газовым и водопроводным трубам, молниеотводу или проводу устройств связи. |
| ■ Устройство должно храниться в хорошо вентилируемом помещении, размеры которого соответствуют регламентированным для эксплуатации. |
| ■ Устройство должно храниться в помещении, где нет непрерывного открытого огня (например, от работающего газового прибора) и других потенциальных источников возгорания (например, работающего электрообогревателя). |
| ■ В соответствии с региональными законами и нормами все упаковочные и транспортировочные материалы, в том числе гвозди, металлические и деревянные детали, а также пластмассовые упаковочные материалы, следует утилизировать безопасным способом. |

ВНИМАНИЕ

- | |
|--|
| ■ Монтаж следует выполнять в соответствии с данным руководством. Монтаж может производиться лишь сертифицированным специалистом при условии соблюдения требований NEC и CEC. |
| ■ Любое лицо, работающее с контуром хладагента, должно иметь действительный сертификат, выданный отраслевым органом оценки и подтверждающий, что его обладатель имеет должную квалификацию для безопасной работы с хладагентами в соответствии с действующими в отрасли оценочными нормативами. |
| ■ Уход за оборудованием должен осуществляться в полном соответствии с рекомендациями изготовителя. Техническое обслуживание и ремонт, требующие содействия другого квалифицированного персонала, должны проводиться под руководством лица, знающего, как правильно обращаться с огнеопасными хладагентами. |
| ■ Монтаж кондиционера должен выполняться с соблюдением государственных правил устройства электроустановок. |
| ■ Согласно правилам монтажа зафиксированные провода, подключаемые к устройству, должны иметь конфигурацию на отключение всех полюсов в соответствии с классом напряжения III. |
| ■ Кондиционер следует хранить с соблюдением надлежащих мер для защиты от случайных механических повреждений. |

<ul style="list-style-type: none"> ■ Если пространство для установки трубы кондиционера слишком мало, примите меры для предотвращения физического повреждения трубы.
<ul style="list-style-type: none"> ■ В процессе монтажа используйте специальные принадлежности и компоненты, в противном случае возможны течь воды, поражение электрическим током или воспламенение.
<ul style="list-style-type: none"> ■ Кондиционер следует устанавливать в месте, способном выдержать его вес. Неправильный монтаж может стать причиной падения кондиционера и травм.
<ul style="list-style-type: none"> ■ Используйте отдельную цепь электропитания. Замена поврежденного кабеля электропитания должна выполняться производителем оборудования, его уполномоченным представителем или иными квалифицированными специалистами.
<ul style="list-style-type: none"> ■ Перед чисткой кондиционера его необходимо выключить и отсоединить от сети электропитания, в противном случае возможно поражение электрическим током.
<ul style="list-style-type: none"> ■ Не разрешается допускать детей к чистке и обслуживанию устройства без присмотра.
<ul style="list-style-type: none"> ■ Не разрешается изменять настройки датчика давления и других защитных устройств. Не допускайте короткого замыкания защитных устройств или внесения в их конструкцию несанкционированных изменений — это может стать причиной пожара или взрыва.
<ul style="list-style-type: none"> ■ Не прикасайтесь к кондиционеру мокрыми руками. Не смачивайте кондиционер водой и не брызгайте на него воду, это может привести к неисправности или поражению электрическим током.
<ul style="list-style-type: none"> ■ Не используйте для сушки фильтра открытое пламя или воздуходувку, это может привести к деформации фильтра.
<ul style="list-style-type: none"> ■ В случае установки устройства в помещении малой площади примите меры защиты для предотвращения превышения концентрации хладагента выше допустимого уровня. Чрезмерная утечка хладагента может стать причиной взрыва.
<ul style="list-style-type: none"> ■ При монтаже кондиционера или перемещении его в другое место не допускайте попадания в холодильный контур других веществ, кроме указанного хладагента, например, воздуха. Наличие посторонних веществ приведет к ненормальному изменению давления или к взрыву и станет причиной травм.
<ul style="list-style-type: none"> ■ Обслуживание должны выполнять только квалифицированные специалисты.
<ul style="list-style-type: none"> ■ Прежде, чем касаться какого-либо провода, убедитесь, что питание отключено.
<ul style="list-style-type: none"> ■ Не располагайте легковоспламеняющиеся предметы рядом с устройством.
<ul style="list-style-type: none"> ■ Для чистки кондиционера запрещается использовать органические растворители.
<ul style="list-style-type: none"> ■ При необходимости замены компонента в ходе ремонта обратитесь к квалифицированному специалисту — тот установит оригинальный фирменный компонент, чтобы обеспечить качество работы всей системы.
<ul style="list-style-type: none"> ■ Неправильная эксплуатация может привести к выходу устройства из строя, поражению электрическим током или пожару.
<ul style="list-style-type: none"> ■ Не допускайте попадания влаги на кондиционер, это может привести к поражению электрическим током. Ни в коем случае не чистите кондиционер водой.

ПРИМЕЧАНИЯ

■ Не пытайтесь просовывать пальцы или какие-либо предметы в воздухозаборную или воздуховыпускную решетку.
■ Не прикасайтесь к трубе хладагента, не приняв надлежащих мер безопасности, чтобы не получить ожог.
■ Прокладка дренажной трубы должна осуществляться в соответствии с указаниями настоящей инструкции.
■ Не останавливайте кондиционер, отключая питание.
■ Подберите подходящую медную трубу с учетом требований к ее толщине.
■ Внутренний блок может быть установлен только внутри помещения, а наружный блок — как внутри помещения, так и снаружи. Не устанавливайте кондиционер в следующих местах: а) Помещения, где присутствуют масляный туман или летучие жидкости, так как от этого могут пострадать и отвалиться пластмассовые детали или возникнуть течь воды. б) Помещения с присутствием едких газов, так как это может вызвать коррозию медных труб или сварных швов и привести к утечке хладагента.
■ Примите соответствующие меры для защиты наружного блока от проникновения насекомых, способных повредить электрические компоненты и вызвать неисправность кондиционера.

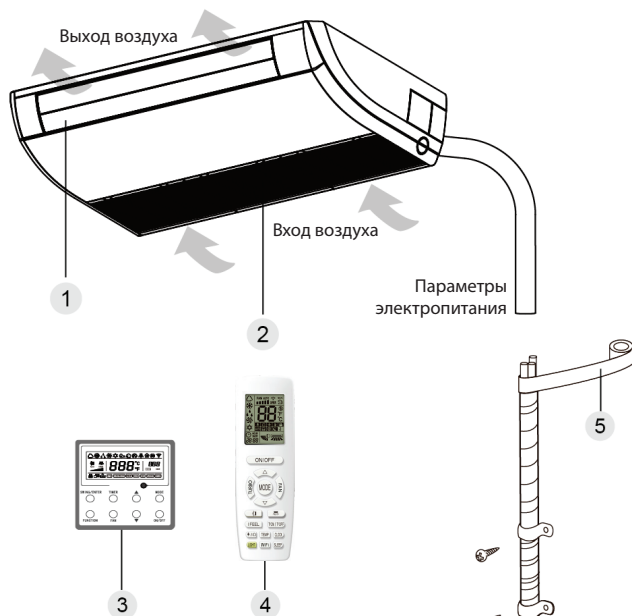
ОСТОРОЖНО

■ Если используется проводной пульт управления, его следует присоединить до включения электропитания устройства, в противном случае проводной пульт управления может оказаться неработоспособным.
■ Внутренний блок следует устанавливать вдали от телевизоров, радиоаппаратуры и флуоресцентных ламп.
■ Для чистки корпуса кондиционера используйте только мягкую сухую или слегка смоченную нейтральным моющим средством ткань.
■ Перед включением устройства при низкой температуре присоедините его к сети электропитания на 8 часов. В случае выключения устройства на короткое время, например, на одну ночь, не отключайте электропитание (с целью защиты компрессора).

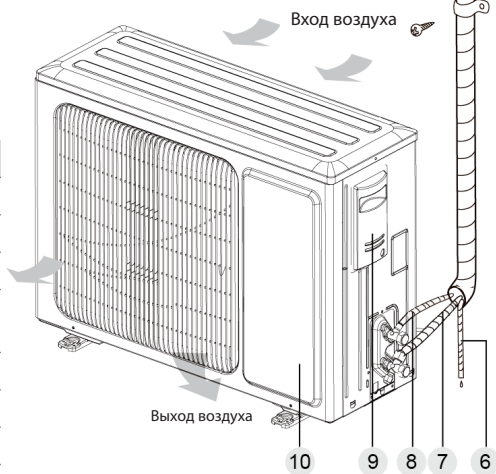
2. ОПИСАНИЕ ИЗДЕЛИЯ

Общее устройство

Внутренний блок



Наружный блок



ОБЩЕЕ УСТРОЙСТВО

№	Описание
1	Заслонки
2	Воздушный фильтр
3	Проводной пульт управления
4	Беспроводной пульт ДУ
5	Обмотка
6	Дренажная труба
7	Труба газовой линии
8	Жидкостная труба
9	Ручки для захвата
10	Передняя панель

Диапазон рабочих температур

	Охлаждение	Обогрев
Температура наружного воздуха (°C, сух. терм.)	-20~48	-20~24
Температура воздуха в помещении (°C, сух. терм. / влажн. терм.) (максимум)	32/23	27/-

Стандартные дополнительные принадлежности

Дополнительные принадлежности для внутреннего блока

№	Наименование	Внешний вид	Кол-во	Назначение
1	Гайка с шайбой		8	Для крепления держателя корпуса блока.
2	Беспроводной пульт управления + батарея		1+2	Для управления внутренним блоком
3	Теплоизоляция		1	Для теплоизоляции трубы газовой линии
4	Теплоизоляция		1	Для теплоизоляции жидкостной трубы
5	Стяжка		4	Для крепления прокладки
6	Винтовая гайка со вставкой		1	Для присоединения газовой трубки
7	Винтовая гайка со вставкой		1	Для присоединения жидкостной трубки

Дополнительные принадлежности для внутреннего блока

№	Наименование	Внешний вид	Кол-во	Назначение
1	Сливная пробка		1 или 3	Для закрытия неиспользуемого дренажного отверстия.
2	Разъем сливной линии	 или 	1	Для соединения с жесткой дренажной трубой из ПВХ

3. МОНТАЖ

Подготовка к монтажу

Примечания по монтажу

1. Перед монтажом нужно проверить концентрацию хладагента.

В этом кондиционере используется хладагент R32. Площадь площадки для монтажа, эксплуатации и хранения кондиционера должна быть больше минимальной площади строительной площадки. Минимальная площадь для монтажа определяется следующим:

- Количество заправляемого хладагента для всей системы (количество зарядки с завода + дополнительная зарядка);
- Проверка по соответствующим таблицам:
 - а) Для внутреннего блока, проверить его модель и проверить блок по соответствующей таблице.
 - б) Для наружного блока, который установлен или размещен в помещении, выбрать соответствующие данные по высоте помещения.

Высота помещения	Выбрать применимую таблицу
< 1,8 м	Напольного типа
≥ 1,8 м	Настенного типа

- Чтобы проверить минимальную площадь монтажного основания, см. следующую таблицу.

Потолочного типа		Настенного типа		Напольного типа	
Масса (кг)	Площадь (м ²)	Масса (кг)	Площадь (м ²)	Масса (кг)	Площадь (м ²)
<1,224	—	<1,224	—	<1,224	—
1,224	0,956	1,224	1,43	1,224	12,9
1,4	1,25	1,4	1,87	1,4	16,8
1,6	1,63	1,6	2,44	1,6	22,0
1,8	2,07	1,8	3,09	1,8	27,8
2,0	2,55	2,0	3,81	2,0	34,3
2,2	3,09	2,2	4,61	2,2	41,5
2,4	3,68	2,4	5,49	2,4	49,4
2,6	4,31	2,6	6,44	2,6	58,0
2,8	5,00	2,8	7,47	2,8	67,3
3,0	5,74	3,0	8,58	3,0	77,2
3,2	6,54	3,2	9,76	3,2	87,9
3,4	7,38	3,4	11,0	3,4	99,2
3,6	8,27	3,6	12,4	3,6	111
3,8	9,22	3,8	13,8	3,8	124
4,0	10,2	4,0	15,3	4,0	137
4,2	11,3	4,2	16,8	4,2	151
4,4	12,4	4,4	18,5	4,4	166
4,6	13,5	4,6	20,2	4,6	182
4,8	14,7	4,8	22,0	4,8	198
5,0	16,0	5,0	23,8	5,0	215
5,2	17,3	5,2	25,8	5,2	232
5,4	18,6	5,4	27,8	5,4	250

Потолочного типа		Настенного типа		Напольного типа	
Масса (кг)	Площадь (м ²)	Масса (кг)	Площадь (м ²)	Масса (кг)	Площадь (м ²)
5,6	20,0	5,6	29,9	5,6	269
5,8	21,5	5,8	32,1	5,8	289
6,0	23,0	6,0	34,3	6,0	309
6,2	24,5	6,2	36,6	6,2	330
6,4	26,1	6,4	39,1	6,4	351
6,6	27,8	6,6	41,5	6,6	374
6,8	29,5	6,8	44,1	6,8	397
7,0	31,3	7,0	46,7	7,0	420
7,2	33,1	7,2	49,4	7,2	445
7,4	34,9	7,4	52,2	7,4	470
7,6	36,9	7,6	55,1	7,6	496
7,8	38,8	7,8	58,0	7,8	522
8,0	40,8	8,0	61,0	8,0	549

2. При установке наружного блока с одинарным или двойным вентилятором возьмитесь за ручку, затем медленно поднимите его (не прикасайтесь к конденсатору руками или другими предметами). Если вы держите корпус только за одну сторону, корпус может деформироваться, поэтому следует также держать за основание блока. При установке обязательно используйте компоненты, указанные в руководстве по эксплуатации.
3. Используйте заправочную машину, специально предназначенную для хладагента R32. Перед заправкой держите бак с хладагентом вертикально. После заправки наклейте на кондиционер этикетку, предупреждающую об отсутствии необходимости дозаправки.
4. Нужно использовать следующие инструменты:
 - Указатель уровня жидкости;
 - Отвертка;
 - Электрический перфоратор;
 - Дрель;
 - Труборасширитель;
 - Динамометрический ключ;
 - Гаечный ключ;
 - Труборез;
 - Течеискатель;
 - Вакуумный насос;
 - Манометр;
 - Универсальный счетчик;
 - Шестигранный гаечный ключ;
 - Мерная лента.

Выбор места установки

ВНИМАНИЕ!

- Если наружный блок будет подвергаться воздействию сильного ветра, его необходимо надежно закрепить, иначе он может упасть.
- Установите кондиционер так, чтобы угол его наклона не превышал 5°.
- Не устанавливайте устройство в местах, подверженных воздействию прямых солнечных лучей.
- Запрещается устанавливать устройство в местах утечки воспламеняющихся газов.

Выбор места установки внутреннего блока (выбирайте с учетом следующих условий).

1. Рядом с отверстиями для входа и выхода воздуха внутреннего блока не должно быть препятствий, чтобы воздушный поток распространялся по всей комнате. Не устанавливайте устройство на кухне или в прачечной.
2. Устанавливайте устройство в помещении, где нет открытого огня, источников пламени или риска возгорания хладагента.
3. Выбирайте то место, которое способно выдержать 4-кратный вес устройства без увеличения шума и вибрации.
4. Поверхность для установки должна быть ровной.
5. Длина трубопровода и электропроводки внутри помещения должна укладываться в допустимые пределы.
6. Выберите место, удобное для отвода конденсата и соединения с дренажной системой кондиционера.
7. Если необходимо использовать болты подвески, убедитесь в прочности монтажной поверхности. Если она недостаточно прочна, укрепите ее перед установкой.
8. Внутренний блок, шнур питания, соединительные провода и сигнальные кабели должны находиться на расстоянии не менее 1 метра от телевизора и радиоприемника. Это необходимо для предотвращения помех (очень мощная электромагнитная волна способна создавать помехи даже на расстоянии в 1 метр).

Выбор места установки наружного блока (выбирайте с учетом следующих условий).

1. Шум и воздушный поток, создаваемые наружным блоком, не должны мешать соседям.
2. Наружный блок должен быть установлен подальше от мест, где могут находиться животные и растения. Если это невозможно, установите ограждения для защиты устройства.
3. Место установки должно хорошо проветриваться. Убедитесь, что рядом нет препятствий, которые могут мешать входу и выходу воздуха.
4. Место установки должно выдерживать вес и вибрацию наружного блока и обеспечивать безопасную установку устройства.
5. Избегайте установки в местах, где присутствует масляный туман, или где возможна утечка горючих или агрессивных газов.
6. Выбирайте место, где нет сильного ветра, поскольку тот препятствует работе наружного вентилятора, сокращая объем поступающего воздушного потока, и тем самым снижая производительность устройства.

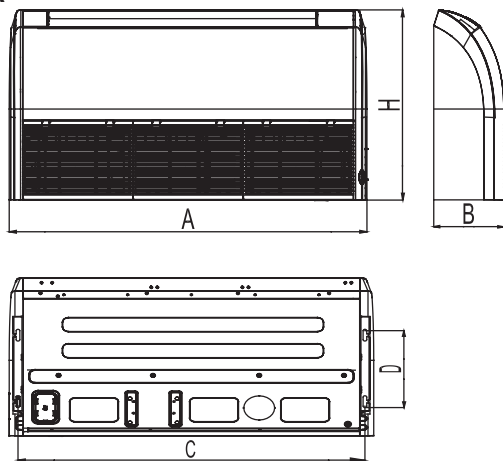
7. Наружный блок устанавливайте в месте, удобном для подключения его к внутреннему блоку.
8. И подальше от объектов, которые могут приносить помехи в работу кондиционера.
9. Устанавливайте наружный блок так, чтобы поток выпускаемого воздуха выходил беспрепятственно.

Размеры Блока

ВНИМАНИЕ!

- Внутренний блок устанавливайте в месте, которое может выдержать нагрузку, как минимум в пять раз превышающую вес основного блока, и которое не будет усиливать шум или вибрацию.
- Если поверхность, выбранная для установки, окажется недостаточно прочной, внутренний блок может упасть, вызвав неприятные последствия.
- Если монтаж будет выполнен только на каркасе задней панели, крепление может оказаться недостаточно прочным. Будьте внимательны.

Внутренний блок



ПРИМЕЧАНИЕ

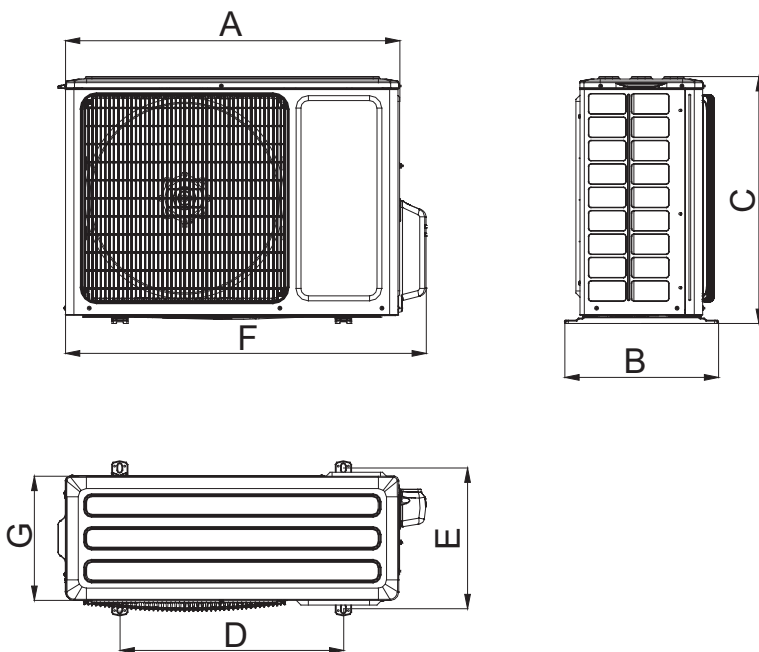
Сверление отверстия в потолке и установка кондиционера должны выполняться профессионалами!

Единицы измерения: мм

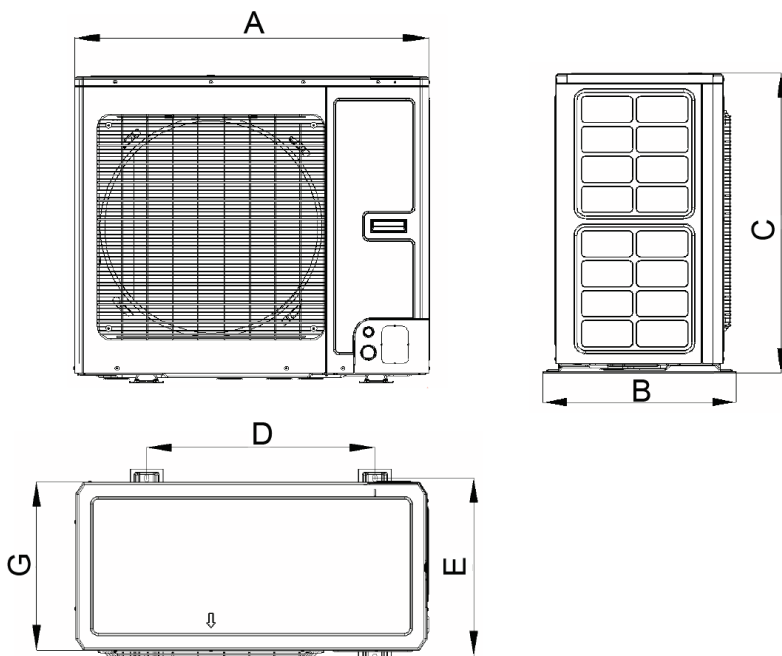
Размеры	A	B	C	D	H
Модель					
DA35ALKS1R	870	235	812	318	665
DA50ALKS1R	870	235	812	318	665
DA70ALKS1R	1200	235	1142	318	665

Размеры	A	B	C	D	H
Модель					
DA100ALKS1R	1200	235	1142	318	665
DA140ALKS1R	1570	235	1512	318	665
DA160ALKS1R	1570	235	1512	318	665

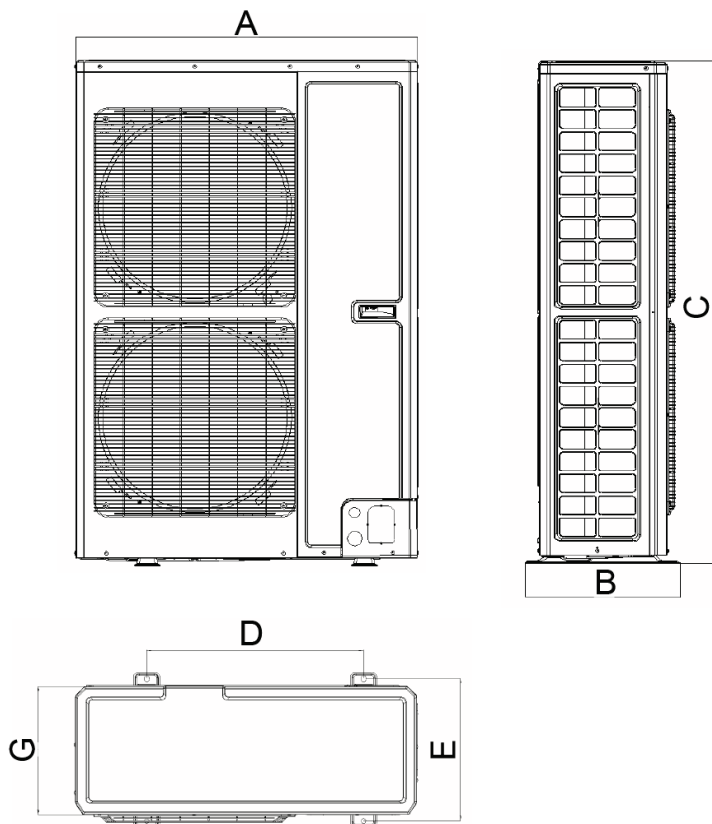
Наружный блок
DF35ALS1R, DF50ALS1R, DF70ALS1R



DF100ALS1R, DF140ALS3R, DF160ALS3R



DF160ALS3R



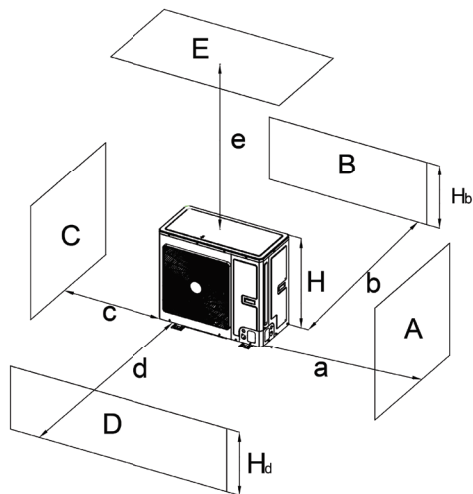
Единицы измерения: мм

Размеры	A	B	C	D	E	F	G
DF35ALS1R	818	378	596	550	348	887	302
DF50ALS1R	818	378	596	550	348	887	302
DF70ALS1R	892	396	698	560	364	952	340
DF100ALS1R	940	530	820	610	486	/	460
DF140ALS3R	940	530	820	610	486	/	460
DF160ALS3R	900	412	1345	572	378	/	340

Размещение блоков

1. Установка и размещение наружных блоков (Примечание: для обеспечения оптимальной производительности наружных блоков свободное пространство, выбранное для их установки, должно отвечать следующим минимальным требованиям).

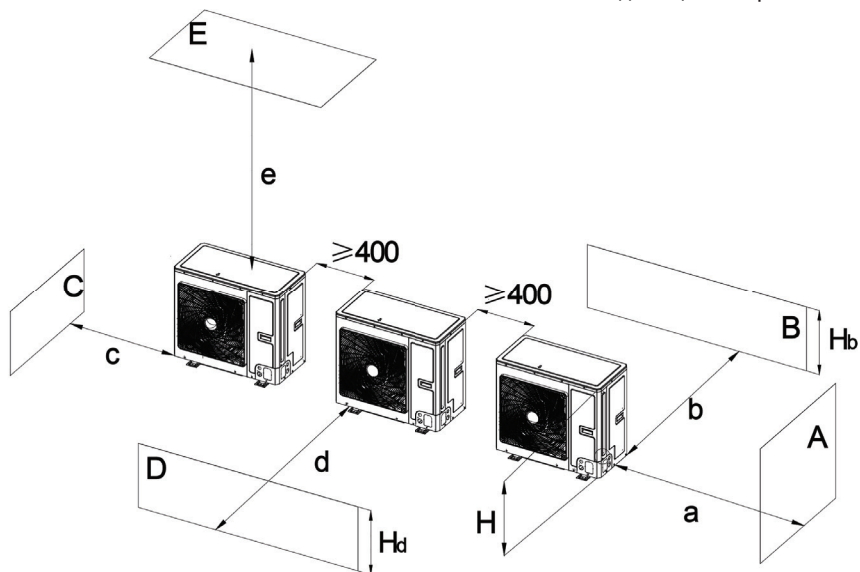
- При установке одного наружного блока.



A~E	H _b H _d H		(мм)				
			a	b	c	d	e
B	-			≥ 100			
A, B, C,	-		≥ 300	≥ 100	≥ 100		
B, E	-			≥ 100			≥ 1000
A, B, C, E	-		≥ 300	≥ 150	≥ 150		≥ 1000
D	-					≥ 1000	
D, E	-					≥ 1000	> 1000
B, D	H _b < H _d	H _d > H		≥ 100		≥ 1000	
	H _b > H _d	H _d < H		≥ 100		≥ 1000	
B,D,E	H _b < H _d	H _b ≤ 1/2 H		≥ 250		≥ 2000	≥ 1000
		1/2 H < H _b ≤ H		≥ 250		≥ 2000	≥ 1000
		H _b > H	Запрещено				
	H _b > H _d	H _d ≤ 1/2 H		≥ 100		≥ 2000	≥ 1000
		1/2 H < H _d ≤ H		≥ 200		≥ 2000	≥ 1000
		H _d > 1/2 H	Запрещено				

- При установке двух или более наружных блоков бок о бок.

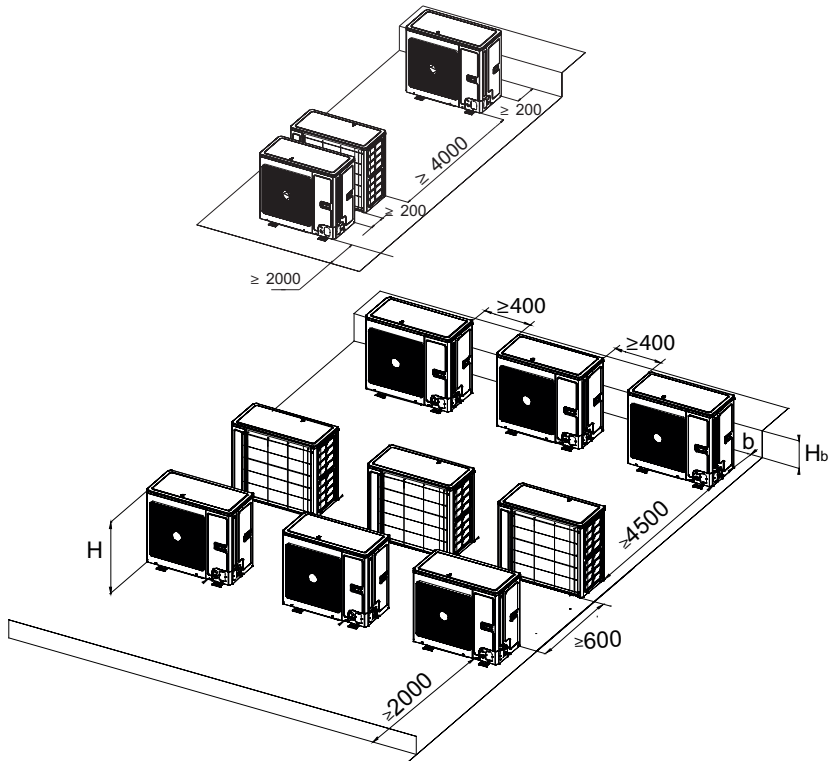
Единицы измерения: мм



A~E	H _b H _d H		(мм)				
			a	b	c	d	e
A, B, C	-		≥ 300	≥ 300	≥ 1000		
A, B, C, E	-		≥ 300	≥ 300	≥ 1000		≥ 1000
D	-					≥ 2000	
D, E	-					≥ 2000	≥ 1000
B, D	H _b < H _d	H _d > H		≥ 300		≥ 2000	
		H _d ≤ 1/2 H		≥ 250		≥ 2000	
	H _b > H _d	1/2 H < H _d ≤ H		≥ 300		≥ 2500	
B, D, E	H _b < H _d	H _b ≤ 1/2 H		≥ 300		≥ 2000	≥ 1000
		1/2 H < H _b ≤ H		≥ 300		≥ 2500	≥ 1000
		H _b > H	Запрещено				
	H _b > H _d	H _d ≤ 1/2 H		≥ 250		≥ 2500	≥ 1000
		1/2 H < H _d ≤ H		≥ 300		≥ 2500	≥ 1000
		H _d > 1/2 H	Запрещено				

- При установке наружных блоков рядами.

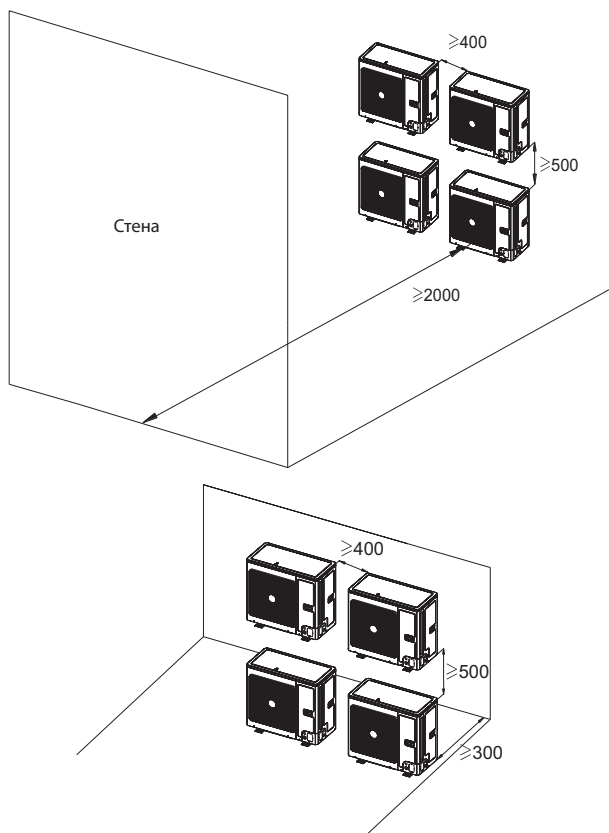
Единицы измерения: мм



H_b H	(мм)
$H_b \leq 1/2H$	$b \geq 250$
$1/2H < H_b \leq H$	$b \geq 300$
$H_b > H$	Запрещено

- При установке наружных блоков друг над другом.

Единицы измерения: мм

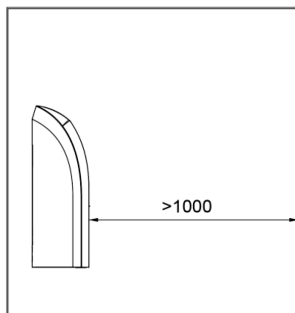
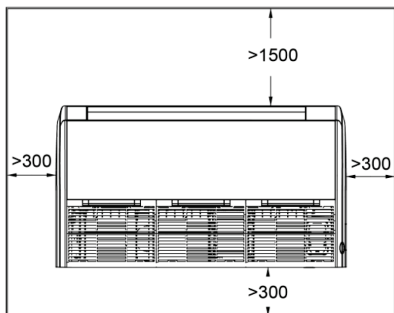


2. Установка и размещение внутренних блоков (Примечание: для обеспечения оптимальной производительности внутренних блоков свободное пространство, выбранное для их установки, должно отвечать следующим минимальным требованиям).

- Установите устройство в месте, достаточно прочном, чтобы выдержать вес устройства.
- Отверстия для входа и выхода воздуха блока не должны быть засорены, чтобы поток воздуха достигал каждого угла помещения.
- Предусмотрите свободное пространство вокруг блока для его обслуживания.

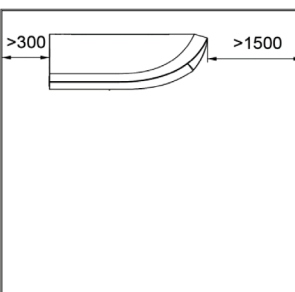
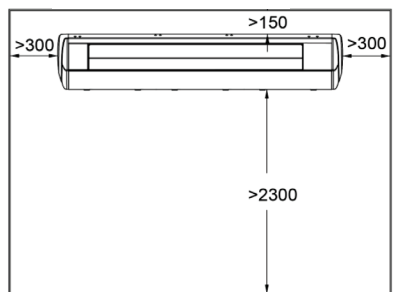
Напольный

Единицы измерения: мм



Потолочный

Единицы измерения: мм



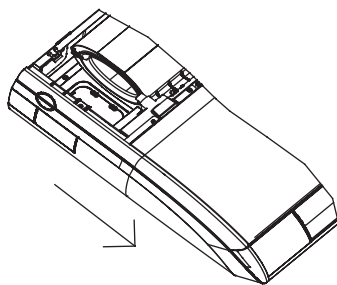
- Установите устройство там, где можно легко провести дренажную трубу.
- Пространство от блока до потолка должно быть максимальным, чтобы обеспечить удобство обслуживания.

Монтаж блоков

Монтаж внутреннего блока

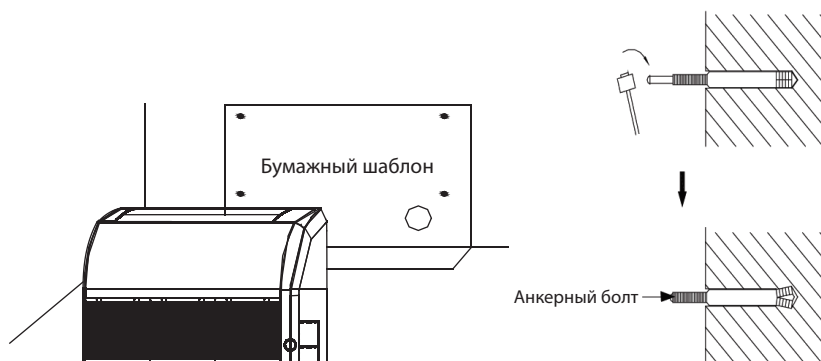
Подготовка к установке внутреннего блока

1. Снимите замки в левой и правой решетке и отверните винты.
2. Отверните крепежные винты на левой и правой боковой панелях.
3. Поверните левую и правую боковые панели в направлении стрелки.



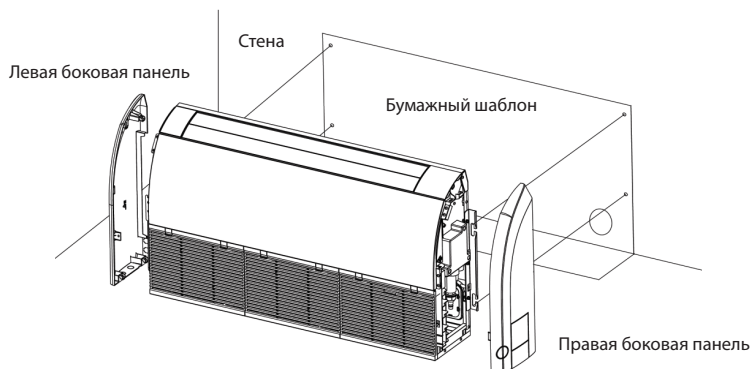
Монтаж внутреннего блока

1. Определите местоположение подвесной плиты с помощью бумажного шаблона, а затем удалите его.



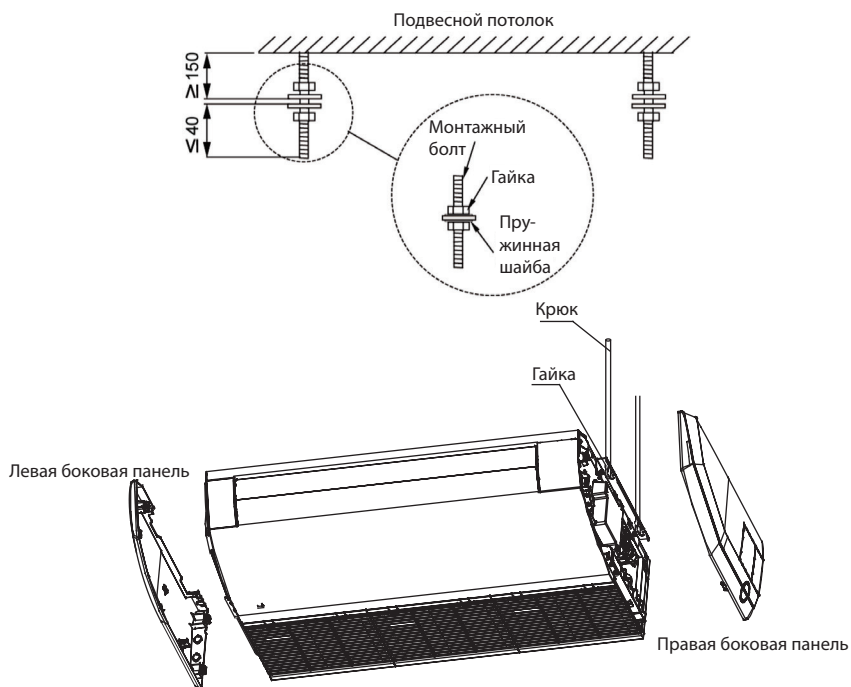
2. Вставьте анкерные болты в просверленные отверстия и забейте их молотком до упора.
3. Снимите правую и левую боковые панели.
4. Вставьте монтажный болт в замок внутреннего блока и затяните винты на подвесе, чтобы предотвратить смещение блока.
5. Установите на место и затяните правую и левую боковые панели.

Напольный



Потолочный

Единицы измерения: мм



- Отрегулируйте высоту устройства таким образом, чтобы дренажная труба наклонилась немного вниз и обеспечивался беспрепятственный дренаж.

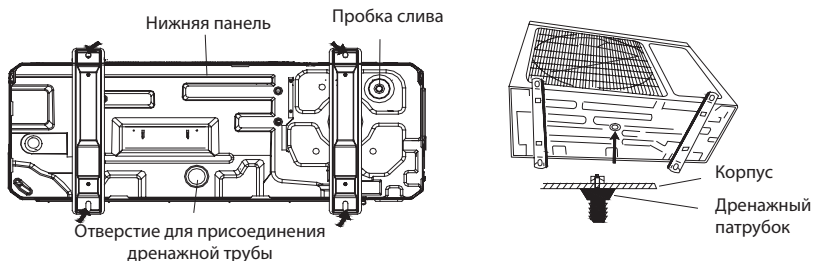
Выравнивание

Проверка уровня воды выполняется после установки внутреннего блока, чтобы обеспечить его выравнивание по горизонтали, как показано ниже.



Монтаж наружного блока

1. Если наружный блок устанавливается на твердой поверхности, такой как бетон, используйте для крепления монтажные болты M10 — блок должен быть установлен прямо и ровно.
2. Не устанавливайте его на крыше.
3. Если наружный блок вибрирует и вызывает шум, установите резиновую прокладку между корпусом и поверхностью стены.
4. При нагреве или размораживании наружного блока производится слив воды. Перед установкой дренажной трубы установите прилагаемый штуцер в дренажное отверстие на корпусе наружного блока. Затем присоедините к нему дренажный шланг. (Если используется дренажный штуцер, поверхность наружного блока должна отступать от установочной поверхности как минимум на 10 см). См. следующий рисунок.
5. Если на раме установлен электрообогреватель, то устанавливать заглушки и коллектор дренажа не рекомендуется.

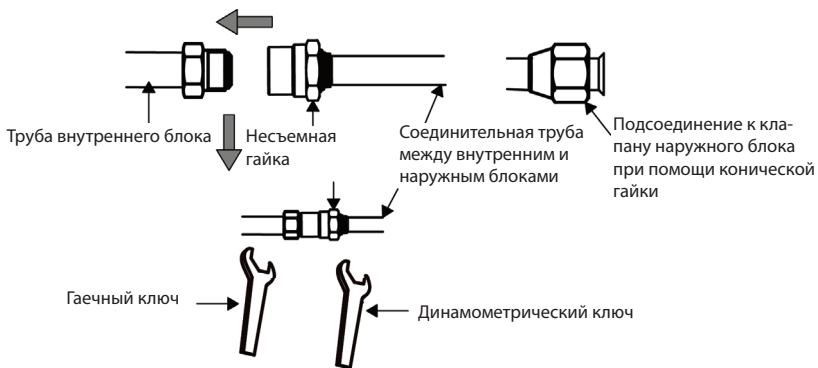


Установка соединительной трубы

Замечания и требования к монтажу трубы

ПРИМЕЧАНИЕ

- Внутренний блок содержит специальные неразборные соединения. Способ монтажа – такой же, как для блока с обычными соединениями. Однако, поскольку такие специальные соединения не могут быть разобраны, то в случае дефектов таких соединений и утечек через них, данные соединения нужно разрезать и снова заварить для ремонта.
- На внутренний блок необходимо установить несъемную гайку.



Способ монтажа: Сначала подсоедините трубы к внутреннему блоку, затем к наружному. При сгибании соединительных труб будьте осторожны, чтобы не повредить трубу. Не перетягивайте гайки, иначе существует опасность возникновения утечки. Кроме того, трубу необходимо обернуть хлопковой лентой, чтобы защитить ее от механических повреждений при монтаже, обслуживании и транспортировке.

Параметр Модель	Размер фитинга (дюймы)		Макс. длина трубы (м)	Макс. пере- пад высот между вну- тренними и наружными блоками (м)	Дренаж- ная труба (наруж. диаметр × толщина стенки) (мм)
	Жидкост- ная труба	Труба газовой линии			
DA35ALKS1R + DF35ALS1R	1/4	3/8	30	15	17×1,5
DA50ALKS1R + DF50ALS1R		1/2	35	20	
DA70ALKS1R + DF70ALS1R	3/8	5/8	50	25	
DA100ALKS1R + DF100ALS1R			65	30	
DA140ALKS1R + DF140ALS3R			75	30	
DA160ALKS1R + DF160ALS3R			75	30	

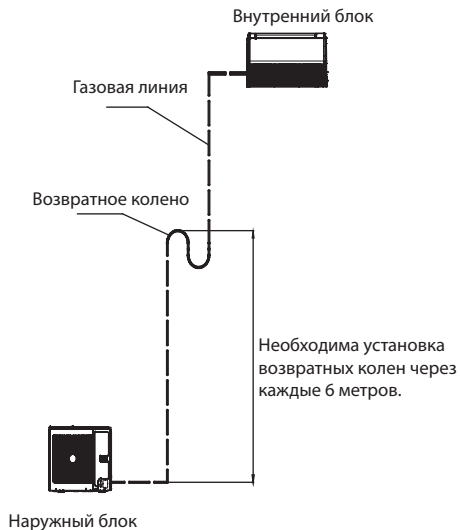
Соединительная труба должна быть изготовлена из водостойкого материала. Толщина стенок должна составлять 0,5-1,0 мм, труба должна выдерживать давление 6,0 МПа. Чем длиннее соединительная труба, тем хуже характеристики охлаждения и нагрева кондиционера.

Если перепад высоты между внутренним и наружным блоками превышает 10 м, через каждые 6 метров следует устанавливать обратное колено.

Это выглядит следующим образом:

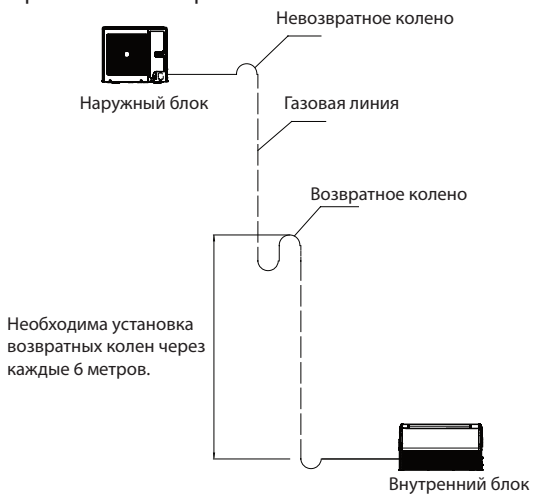
1. Наружный блок находится ниже внутреннего.

В этом случае в нижней и верхней позициях вертикальной трубы не надо устанавливать невозвратное колено:

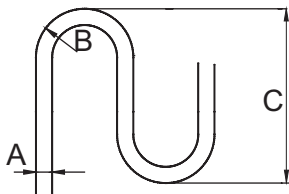


2. Наружный блок находится выше внутреннего.

В этом случае в нижней и верхней позициях вертикальной трубы необходимо устанавливать возвратное и невозвратное колена:



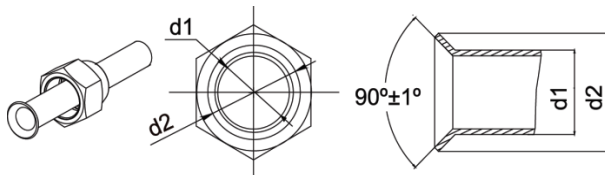
Размеры, используемые при создании возвратного колена:



A		B (мм)	C (мм)
мм	дюймы		
Ø 9	3/8	> 20	< 150
Ø 12	1/2	> 26	< 150
Ø 16	5/8	> 33	< 150

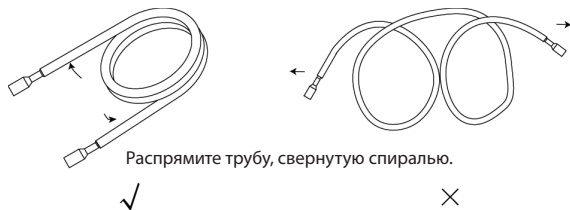
Развальцовка труб

1. Обрежьте трубу труборезом.
2. Раструб должен быть обращен вниз. Зачистите края, держа трубу концом вниз, чтобы стружки не попали внутрь.
3. Снимите отсечной клапан наружного блока и выньте конусную гайку из пакета принадлежностей для внутреннего блока. Наденьте конусную гайку на трубу и развальцуйте трубу с помощью соответствующего инструмента.
4. Убедитесь, что развальцованная часть не имеет трещин (см. рис.).



Гибка труб

1. Гибка труб выполняется вручную. Будьте осторожны, чтобы не повредить трубу.



2. Не изгибайте трубы на угол более 90°.
3. После неоднократного изгибания и распрямления труба утрачивает эластичность. Поэтому не изгибайте и не распрямяйте трубу более 3 раз.

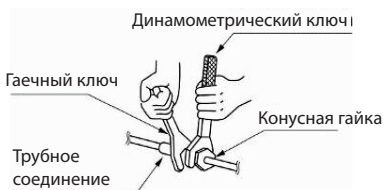
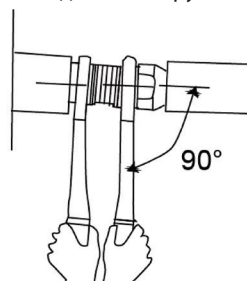
4. Не изгибайте трубу слишком сильно, иначе она может сломаться. Острым ножом разрежьте теплоизолирующую оболочку трубы и отведите ее в сторону (см. рис.). После того, как труба будет изогнута, установите теплоизолирующую оболочку на место и закрепите ее липкой лентой.



Соединительная труба между внутренним и наружным блоками

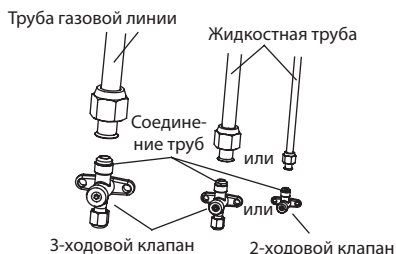
ПРИМЕЧАНИЕ

- Подсоедините трубу к блоку. Выполняя соединение труб, сверяйтесь с иллюстрациями. Вам понадобится обычный гаечный, а также динамометрический ключ.
- При подсоединении с помощью конической гайки сначала нанесите охлажденное машинное масло на ее внутреннюю и внешнюю поверхность, а затем заверните гайку на 3-4 оборота.
- Проверьте момент затяжки по приведенной ниже таблице (если гайка завернута слишком сильно, она может повредиться и привести к утечке).
- Убедитесь в отсутствии утечки газа из соединительной трубы, и только потом теплоизолируйте ее (см. рис.).
- Обмотайте губчатым материалом стык газовой трубы и теплоизолирующей оболочкой — стык жидкостной трубы.
- Газовую трубу подсоединяйте после подсоединения жидкостной трубы.



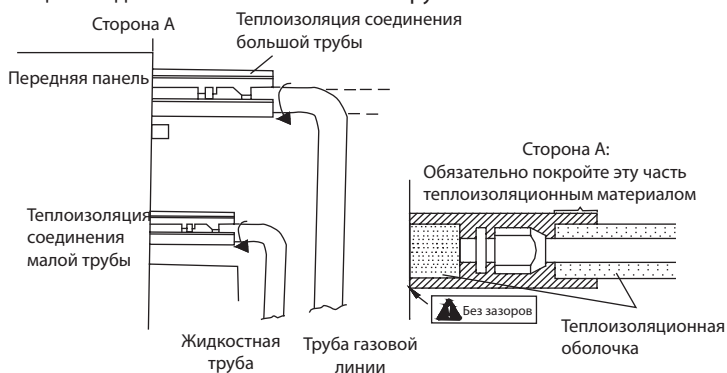
Внутр. диаметр трубы	Момент затяжки (Н·м)
1/4	15-30
3/8	35-40
1/2	45-50
5/8	60-65
3/4	70-75
7/8	80-85

Наверните конусную гайку развальцованной соединительной трубы на клапан наружного блока. Конусная гайки заворачивается таким же способом, как и на внутренний блок.



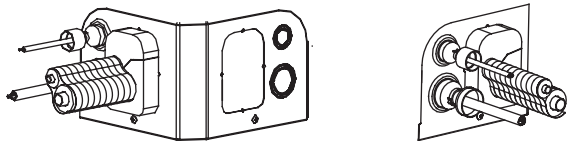
Теплоизоляция трубных соединений (только для внутреннего блока)

Теплоизоляция соединений большой и малой трубы



Герметизация выбивного отверстия

Что касается модели встроенного клапана, то во время установки соединительной трубы, когда она проходит через выбивное отверстие, выполняется уплотнение изоляционной ватой в дренажном отверстии наружного блока, чтобы предотвратить попадание мелких животных. Смотрите следующий рисунок.



ПРИМЕЧАНИЕ

Только для моделей DF100ALS1R, DF140ALS3R, DF160ALS3R.

Вакуумирование и выявление течей соединительной трубы Вакуумирование

ПРИМЕЧАНИЕ

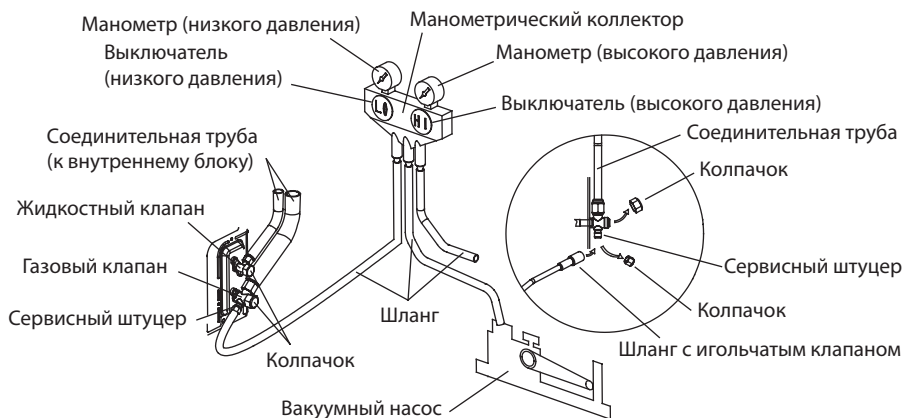
Убедитесь, что выход вакуумного насоса находится вдали от системы и расположен в хорошо вентилируемом месте.

1. Снимите колпачки жидкостного и газового клапанов, а также сервисного порта.
2. Присоедините шланг со стороны низкого давления клапана коллектора к сервисному порту газового клапана устройства. Клапаны газовой и жидкостной линий должны оставаться закрытыми на случай утечки хладагента.
3. Подсоедините вакуумный шланг к вакуумному насосу.
4. Откройте вентиль на стороне низкого давления клапана коллектора и запустите вакуумный насос. Вентиль на стороне высокого давления клапана коллектора должен оставаться закрытым, иначе вакуумирования не будет.
5. Продолжительность вакуумирования, как правило, зависит от мощности блока.

Модель	Время (мин)
DF35ALS1R	15
DF50ALS1R	20
DF70ALS1R, DF100ALS1R	30
DF140ALS3R, DF160ALS3R	45

Манометр на стороне низкого давления клапана коллектора должен показывать $-0,1$ МПа (-75 см. рт. ст.), если это не так, значит где-то есть утечка. Закройте вентили манометра и остановите вакуумный насос.

6. Подождите 10 минут — давление в системе должно оставаться неизменным. Если давление падает, это может быть признаком наличия утечки.
7. Приоткройте жидкостный клапан и дайте хладагенту протечь в соединительную трубу, чтобы сбалансировать давление внутри и снаружи, и чтобы при отсоединении шланга в трубу не попал воздух. Заметьте: клапан подачи газа и жидкости можно полностью открыть только после снятия узла клапана коллектора.
8. Установите на место крышки жидкостного и газового клапанов, а также крышку сервисного порта.



ПРИМЕЧАНИЕ

В крупногабаритных блоках предусмотрены отверстия для обслуживания жидкостного и газового клапанов. Для ускорения вакуумирования можно подключить два шланга узла отводного клапана к сервисным штуцерам.

Способы выявления утечки

Для систем, содержащих горючие хладагенты, приняты следующие способы выявления утечки.

Электронные детекторы утечки должны использоваться для обнаружения легковоспламеняющихся хладагентов, но их чувствительность может оказаться недостаточной, или может потребоваться повторная калибровка (оборудование для обнаружения должно быть откалибровано в зоне, не содержащей хладагента).

Следует убедиться, что детектор не является потенциальным источником возгорания и подходит для используемого хладагента. Оборудование для обнаружения утечки должно быть настроено в процентах от LFL (нижний предел воспламеняемости) хладагента и должно быть откалибровано по используемому хладагенту. Должен быть подтвержден соответствующий процент газа (максимум 25%).

Жидкости для обнаружения утечек подходят для использования с большинством хладагентов. При этом следует избегать моющих средств, содержащих хлор, так как хлор может вступать в реакцию с хладагентом и разъесть медную трубную обвязку.

Если есть подозрение на утечку, все открытое пламя должно быть удалено/погашено. Если обнаружена утечка хладагента, исправление которой требует пайки, то весь хладагент необходимо слить из системы или изолировать (с помощью отсечных клапанов) в той части системы, где нет утечки. Затем следует продуть систему не содержащим кислорода азотом (OFN) как до, так и во время процесса пайки.

Добавление хладагента

ПРИМЕЧАНИЕ

До и во время эксплуатации следует использовать соответствующий детектор утечки хладагента для контроля рабочей зоны. Также нужно обеспечить возможность эффективного оповещения технического персонала о любой потенциальной или реальной

ной утечке горючего газа. Удостовериться в том, что устройство обнаружения утечки применимо к легковоспламеняющимся хладагентам. Например, оно не должно давать искр, а должно быть полностью герметичным и безопасным по своей природе.

В следующей таблице указано дополнительное количество хладагента.

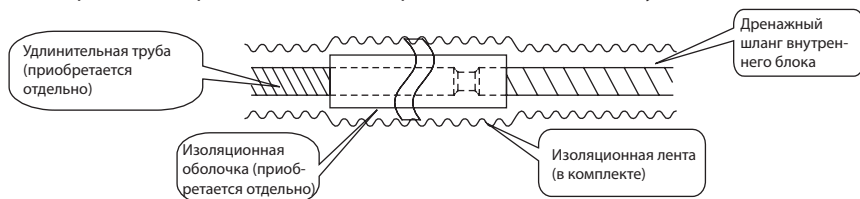
Параметр Модель	Стандартная длина трубы	Длина заправочной трубы сверх необхо- димого	Дополнительное количество хладагента для дополнитель- ного участка трубы
DF35ALS1R	5,0 м	≤ 7,0 м	16 г/м
DF50ALS1R			
DF70ALS1R			
DF100ALS1R	7,5 м	≤ 9,5 м	40 г/м
DF140ALS3R			
DF160ALS3R			

Монтаж дренажной трубы

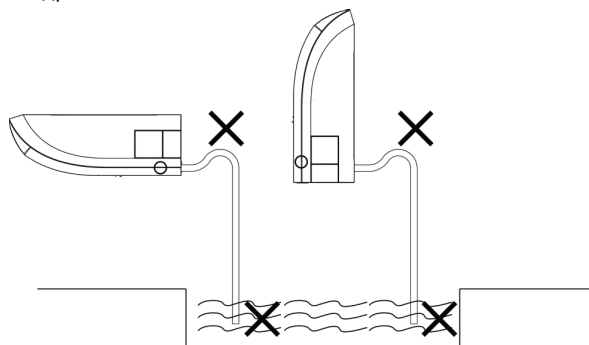
1. Не разрешается подсоединять трубу для слива конденсата к канализации или трубопроводам, которые могут вызывать едкий или специфический запах, иначе он будет проникать внутрь помещения, а летучие частицы могут вызвать повреждение устройства.
2. Нельзя подсоединять трубу для слива конденсата к водосточной трубе, чтобы не допустить попадания дождевой воды внутрь, так как это может привести к порче имущества или стать причиной травмы.
3. Труба для слива конденсата должна быть подключена к специальной дренажной системе для кондиционера.

Дренажная труба внутри помещения

1. Труба должна быть как можно короче и иметь уклон не менее 1\100, чтобы внутри не могли образоваться воздушные пробки.
2. Размер трубы должен быть не меньше размера соединительной трубы.
3. Проложите дренажную трубу как показано на иллюстрации и примите меры по предотвращению конденсации. Неправильная прокладка дренажной трубы может привести к протечке воды и повреждению мебели и имущества.



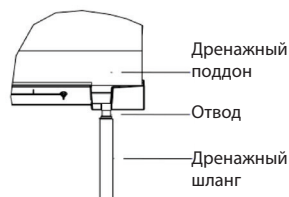
4. Подсоедините дренажный шланг.



- Дренажный шланг должен иметь уклон вниз.
- Не допускается наличие ответвлений в трубопроводе.
- Не опускайте конец шланга в емкость в воду.

5. Монтаж дренажного трубопровода.

- Определение положения дренажного шланга выполняется следующим образом.
- Вставьте дренажную трубу в дренажное отверстие блока и надежно затяните хомут с помощью ленты.
- Подсоедините удлинительную трубу к дренажной трубе, а затем затяните хомут с помощью ленты.



<p>Изолируйте хомут и дренажный шланг с помощью теплоизоляционного губчатого материала.</p> <ol style="list-style-type: none"> 1. Металлический хомут 2. Дренажный шланг 3. Серая лента 	<p>Затягивайте хомут до тех пор, пока головка винта не окажется на расстоянии менее 4 мм от шланга.</p> <ol style="list-style-type: none"> 1. Металлический хомут 2. Теплоизоляционный губчатый материал

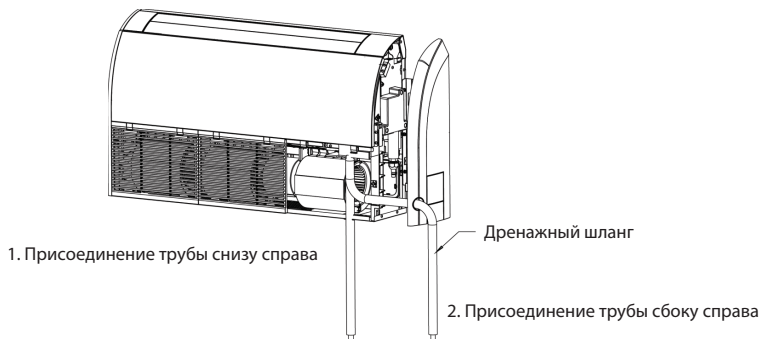
- При необходимости удлинения дренажного шланга используйте удлинитель, который приобретается отдельно.
- После подсоединения внутреннего дренажного шланга заклейте щели на теплоизоляционной трубке.
- Подсоедините дренажный шланг к внутренней дренажной трубе. Расположите соединительный провод в том же направлении, что и трубопровод.

Присоединение дренажного шланга

1. Подсоедините удлинительную вспомогательную трубу к внутреннему трубопроводу.
2. Подготовьте внутренний трубопровод в точке подключения дренажной трубы, как показано на монтажных чертежах.

ПРИМЕЧАНИЕ

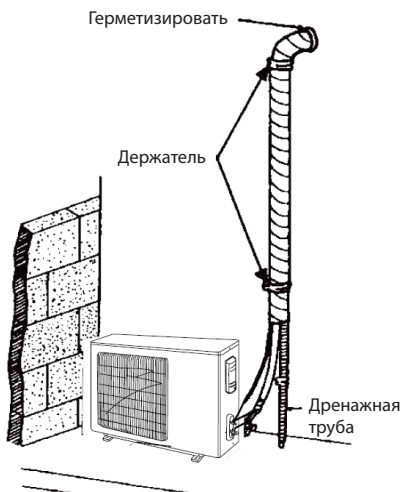
Обязательно разместите дренажный шланг с наклоном вниз, как показано на рисунке ниже.



Дренажная труба вне помещения

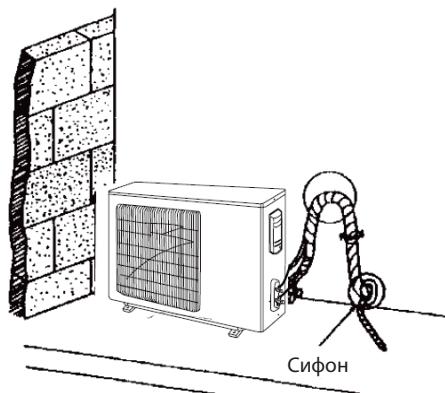
1. Если наружный блок расположен под внутренним, прокладывайте трубопровод в соответствии со следующей схемой.

- Сливной шланг должен располагаться над поверхностью земли, конец его не должен быть погружен в воду. Весь трубопровод должен быть закреплен на стене.
- Труба обматывается изоляцией снизу вверх.
- Весь трубопровод должен быть обмотан изоляцией и прикреплен на стене держателями.



2. Если наружный блок расположен над внутренним, прокладывайте трубопровод в соответствии со следующей схемой.

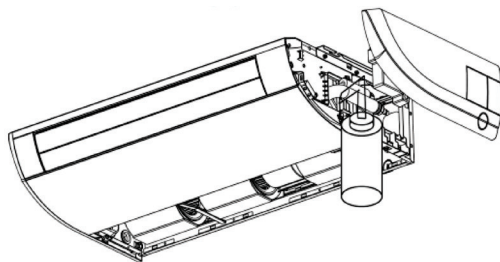
- Обмотайте изоленту вокруг трубопровода снизу вверх.
- Обмотайте все трубы вместе. Вода не должна проникать обратно в помещение.
- Для крепления трубопровода к стене используйте держатели.



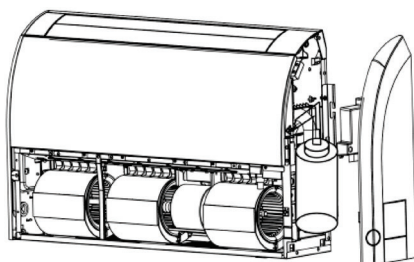
Проверка работы дренажной системы

1. После завершения монтажа труб проверьте работоспособность дренажной системы.
2. Налейте некоторое количество воды в поддон с правой стороны, как показано на рисунке, при этом вода из дренажного шланга должна стекать беспрепятственно.

Потолочный



Напольный



Монтаж электропроводки

Требования к монтажу электропроводки

ВНИМАНИЕ

Электромонтажные работы при установке кондиционера должны отвечать следующим требованиям

1. Электромонтаж должен выполняться профессиональными установщиками в соответствии с региональными правилами и нормативами, а также в соответствии с инструкциями в данном руководстве. Не удлиняйте шнур питания. Электрическая схема кондиционера должна быть оснащена автоматическим и воздушным выключателями достаточной мощности.
2. Потребляемая мощность устройства должна укладываться в номинальный диапазон значений, указанный в инструкции. Используйте отдельную линию электропитания для кондиционера. Не подключайте кондиционер к цепи питания, от которой уже работают другие устройства.
3. Электрическая схема кондиционера должна находиться на расстоянии не менее 1,5 м от легковоспламеняющихся поверхностей.
4. Кабели питания, соединительные провода и кабели связи внутреннего и наружного блоков должны быть надежно закреплены.
5. Кабели питания, соединительные провода и кабели связи внутреннего и наружного блоков не должны соприкасаться с предметами, поверхность которых сильно нагревается. Сюда относятся дымоходы, газовые трубы и другие горячие объекты.
6. Оберегайте от заземления кабели питания, соединительные провода и кабели связи внутреннего и наружного блоков. Не тяните, не растягивайте и не сгибайте провода.
7. Кабели питания, соединительные провода и кабели связи внутреннего и наружного блоков не должны соприкасаться с металлическими балками или острыми металлическими кромками потолочного перекрытия.
8. При подключении электропроводки руководствуйтесь схемами, представленными на корпусе устройства или монтажной коробки. Винты должны быть плотно затянуты. Винты с сорванной резьбой заменяйте новыми, специализированными винтами с плоской головкой.
9. Используйте кабели питания, которые были поставлены вместе с кондиционером. Не меняйте силовые кабели без крайней необходимости. Не пытайтесь изменять длину или заделку силовых кабелей. Если вы желаете заменить кабель питания, обратитесь в сервисный центр.
10. Разъемы проводов должны быть плотно вставлены в разъемы клеммной колодки. Слабое соединение недопустимо.
11. После завершения электромонтажных работ закрепите силовые кабели, соединительные провода и кабели связи зажимами и держателями. Убедитесь, что провода не пережаты.
12. Кабель питания должен иметь достаточно большой диаметр. Поврежденный шнур питания или другие провода необходимо заменять специальными проводами. Электромонтажные работы должны выполняться в соответствии с региональными правилами и нормативами.

Электрические характеристики

Технические характеристики проводов и номинал предохранителя

Модель	Параметры электропитания	Номинал предохранителя	Номинал автоматического выключателя	Минимальное сечение кабеля питания
	В, кол-во фаз, Гц	А	А	мм ²
Внутренний блок	220-240 В ~50 Гц 208-230 В ~60 Гц	3,15	6	1,0

Модель	Параметры электропитания	Номинал автоматического выключателя	Минимальное сечение кабеля питания
	В, кол-во фаз, Гц	А	мм ²
DF35ALS1R	220-240 В ~50 Гц 208-230 В ~60 Гц	16	1,5
DF50ALS1R		16	1,5
DF70ALS1R		20	2,5
DF100ALS1R		32	4,0
DF140ALS3R	380-415 В пер. тока, 3 фазы, 50/60 Гц	16	1,5
DF160ALS3R		16	1,5

ПРИМЕЧАНИЕ

- Предохранитель находится на плате.
- Установите автоматический выключатель на каждом источнике питания рядом с блоками (внутренним и наружным) с зазором между контактами не менее 3 мм. Устройства должны включаться и выключаться.
- Технические характеристики автоматического выключателя и кабеля питания, указанные в приведенной выше таблице, определяются на основе максимальной потребляемой мощности устройств.
- Технические характеристики шнуров питания, перечисленные в приведенной выше таблице, применимы в тех рабочих условиях, когда температура окружающего воздуха составляет 40 °С, а многожильный медный кабель (например, медный кабель YJV, изолированный ПЭ и с оплеткой из ПВХ) защищен кабелепроводом и имеет максимальную стойкость к температуре 90 °С (см. IEC 60364-5-52). Если условия эксплуатации изменились, приведите характеристики в соответствии с региональными стандартами.
- Технические характеристики автоматического выключателя определяются условиями эксплуатации, при которых рабочая температура составляет 40 °С. При иных рабочих условиях технические характеристики необходимо изменить в соответствии с национальными стандартами.
- В качестве кабеля связи между внутренним и наружным блоками используйте два кабеля питания сечением 0,75 мм². Максимальная длина 100 м. Длину выбирайте в зависимости от конкретных условий эксплуатации. Кабели связи не нужно скручивать. Для совместимости со стандартом EN 55014 следует использовать кабель длиной 8 метров.

- В качестве кабеля связи между проводной панелью управления и внутренним блоком используйте два кабеля питания сечением $0,75 \text{ мм}^2$. Максимальная длина 30 м. Длину выбирайте в зависимости от конкретных условий эксплуатации. Кабели связи не нужно скручивать. Для совместимости со стандартом EN 55014 следует использовать кабель длиной 7,5 метров.
- Сечение кабеля связи должно составлять не менее $0,75 \text{ мм}^2$. В качестве кабелей связи рекомендуется использовать кабели питания сечением $0,75 \text{ мм}^2$.

Подключение кабеля питания и кабеля связи

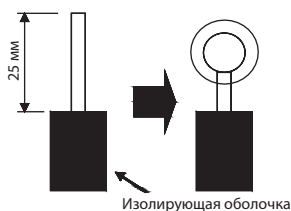
1. Одножильные кабели (см. ниже):

- Откусите кусачками кабель нужной длины и снимите изолирующую оболочку примерно на 25 мм.
- С помощью отвертки отверните винт на клеммной колодке.
- Щипцами согните провод в кольцо по размеру винта клеммы.
- Придайте кольцу правильную форму и приложите к отверстию на клеммной колодке. Отверткой затяните винт клеммы.

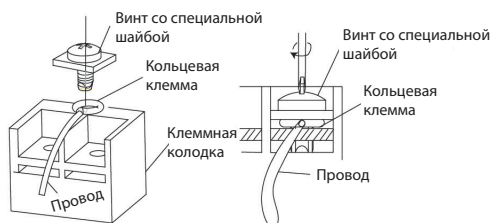
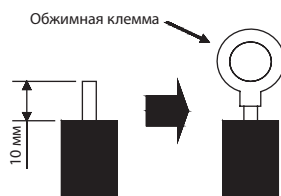
2. Многожильные кабели (см. ниже):

- Откусите кусачками кабель нужной длины и снимите изолирующую оболочку примерно на 10 мм.
- С помощью отвертки отверните винт на клеммной колодке.
- С помощью обжимного инструмента установите кольцевую клемму на оголенные жилы.
- Вставьте в кольцо винт и затяните, используя специальную шайбу (см. ниже).

А Одножильный кабель

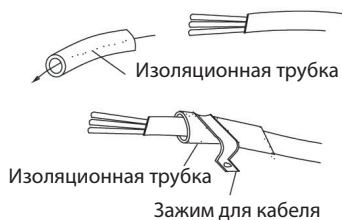


В Многожильный кабель



3. Как подключить соединительный кабель и кабель питания:

Проведите соединительный кабель и кабель питания сквозь изоляционную трубку. Закрепите провода (см. рис.).

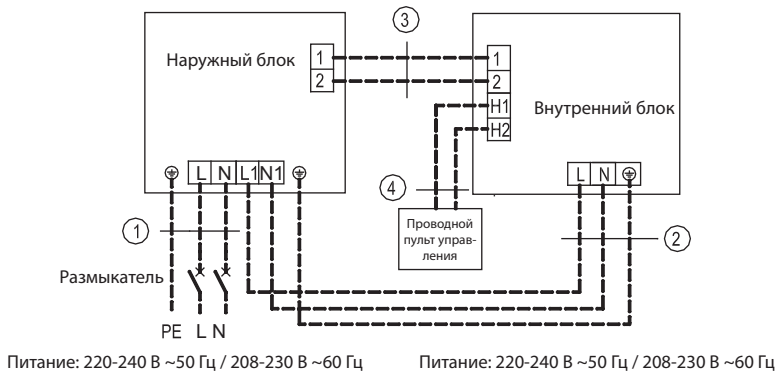
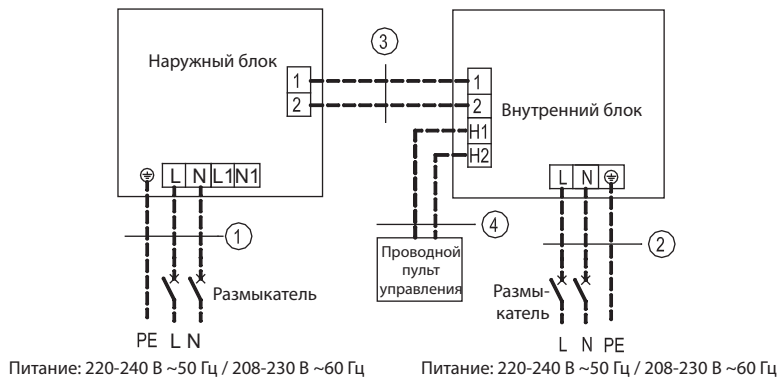


ВНИМАНИЕ

- Перед началом работы убедитесь, что внутренний и наружный блоки отключены.
- Клеммы внутреннего блока имеют определенные номера и цвета, которые должны совпадать с цветом проводов.
- Неправильное подключение проводов может привести к выходу из строя электрических компонентов.
- Соединение проводов с клеммами должно быть надежным. Незавершенный монтаж электропроводки может стать причиной пожара.
- Для закрепления защитной оболочки соединительных проводов используйте зажимы. (Оболочка должна крепиться прочно и надежно, чтобы исключить утечку тока).
- Провод заземления должен быть подключен.

1. Кабель между внутренним и наружным блоками.

Внутренний блок с однофазным электропитанием: DF35ALS1R, DF50ALS1R, DF70ALS1R.



DA35ALFS1R + DF35ALS1R

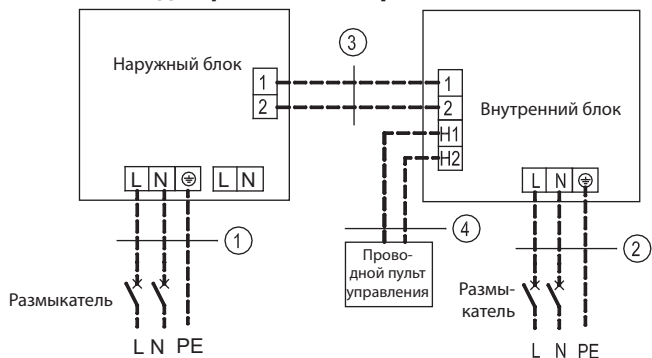
DA50ALFS1R + DF50ALS1R

1	Кабель питания 3×1,5 мм ²
2	Кабель питания 3×1,0 мм ²
3	Кабель связи 2×0,75 мм ²
4	Кабель связи 2×0,75 мм ²

DA70ALCS1R + DF70ALS1R

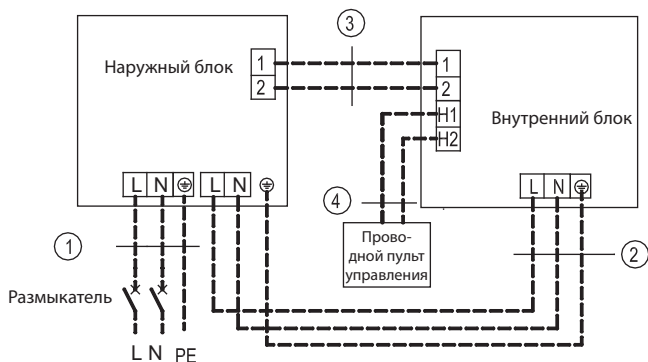
1	Кабель питания 3×2,5 мм ²
2	Кабель питания 3×1,0 мм ²
3	Кабель связи 2×0,75 мм ²
4	Кабель связи 2×0,75 мм ²

Внутренний блок с однофазным электропитанием: DF100ALS1R.



Электропитание: 220-240 В, 50 Гц/ 208-230 В, 60 Гц

Электропитание: 220-240 В, 50 Гц/ 208-230 В, 60 Гц



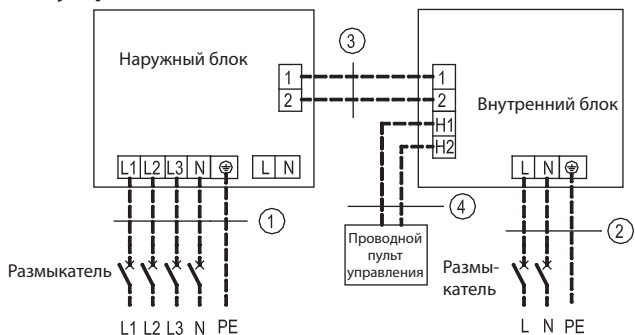
Электропитание: 220-240 В, 50 Гц/ 208-230 В, 60 Гц

Электропитание: 220-240 В, 50 Гц/ 208-230 В, 60 Гц

DA100ALCS1R + DF100ALS1R

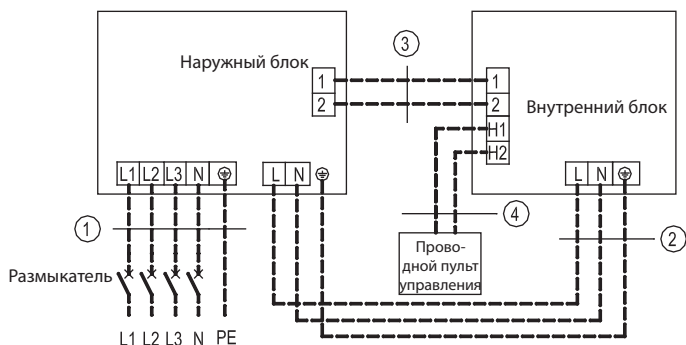
1	Кабель питания 3×4,0 мм ²
2	Кабель питания 3×1,0 мм ²
3	Кабель связи 2×0,75 мм ²
4	Кабель связи 2×0,75 мм ²

Трёхфазные устройства: DF140ALS3R, DF160ALS3R .



Электропитание: 3-фазное, 380-415 В, 50/60 Гц

Электропитание: 220-240 В, 50 Гц/ 208-230 В, 60 Гц



Электропитание: 3-фазное, 380-415 В, 50/60 Гц

Электропитание: 220-240 В, 50 Гц/ 208-230 В, 60 Гц

DA140ALCS1R + DF140ALS3R

DA160ALCS1R + DF160ALS3R

1	Кабель питания 5×1,5 мм ²
2	Кабель питания 3×1,0 мм ²
3	Кабель связи 2×0,75 мм ²
4	Кабель связи 2×0,75 мм ²

2. Электропроводка внутреннего блока и Электропроводка наружного блока.

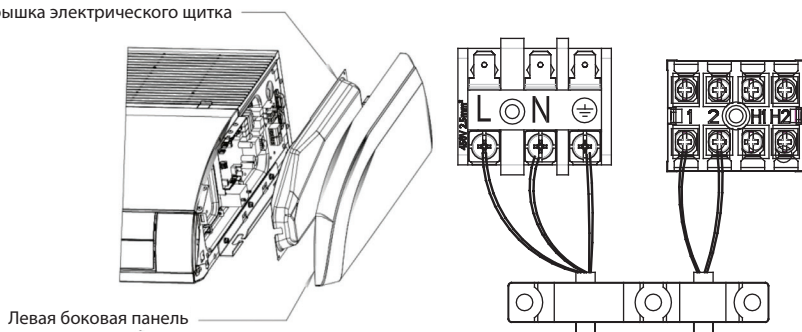
ВНИМАНИЕ

- Провода высокого и низкого напряжения должны проходить через разные резиновые кольца в крышке электрического щитка.
- Не связывайте соединительный кабель и кабель связи проводного пульта управления и не прокладывайте их рядом, иначе возможны сбои в работе кондиционера.
- Провода высокого и низкого напряжения должны быть закреплены отдельно. Первые закрепляйте большими зажимами, а вторые — малыми.
- Для закрепления на клеммной колодке соединительных проводов и проводов питания внутреннего и наружного блоков используйте винты. Неправильные соединения могут стать причиной пожара.
- Если соединительные кабели и кабели питания внутреннего блока или наружного блока окажутся подключенными неправильно, возможно повреждение кондиционера.
- Заземлите внутренний и наружный блоки с помощью провода заземления.
- Устройства должны соответствовать действующим региональным и государственным правилам и нормам по энергопотреблению.
- При подключении кабеля питания убедитесь в правильности фазировки, иначе компрессор будет работать ненормально.

Внутренний блок

Снимите крышку монтажной коробки. Подключите провода. При подключении соединительных проводов внутреннего блока обращайте внимание на соответствующую маркировку.

Крышка электрического щитка



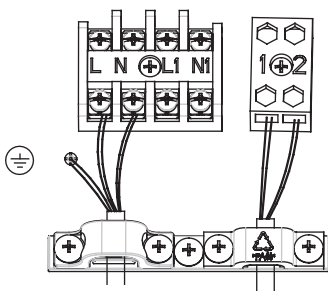
Левая боковая панель

Наружный блок.

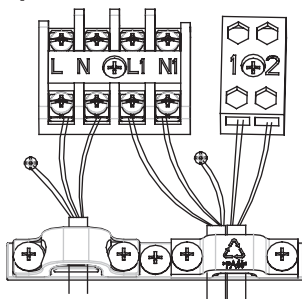
Снимите переднюю панель наружного блока и вставьте конец кабеля связи и кабеля питания в соответствующие клеммные колодки.

Однофазные: DF35ALS1R, DF50ALS1R, DF70ALS1R.

Монтаж проводов раздельного источника питания:

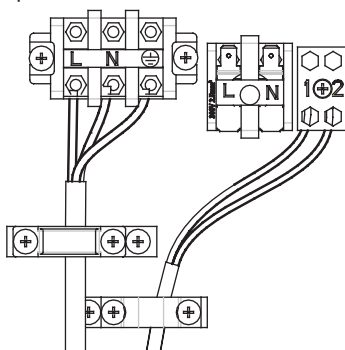


Монтаж проводов унифицированного источника питания:



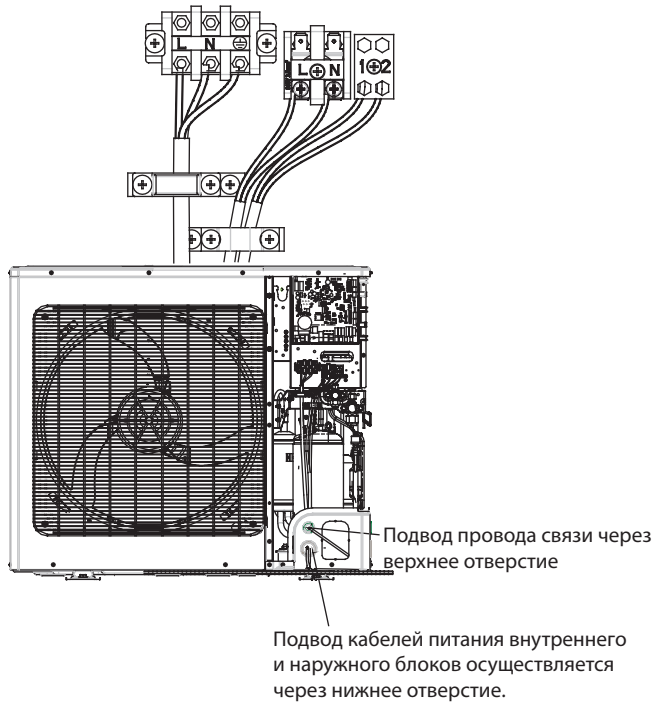
Однофазные: DF100ALS1R.

а) Монтаж проводов раздельного однофазного источника питания.



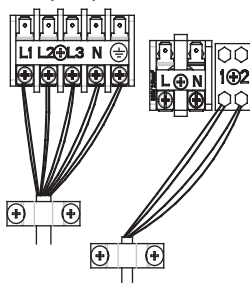


b) Монтаж проводов для унифицированного однофазного источника питания.

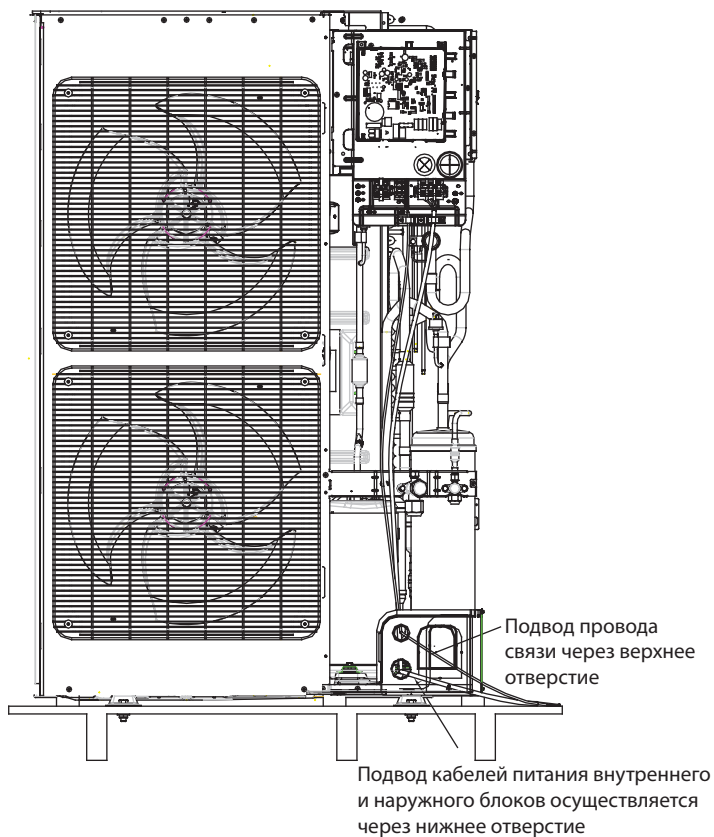


Трёхфазные: DF140ALS3R, DF160ALS3R.

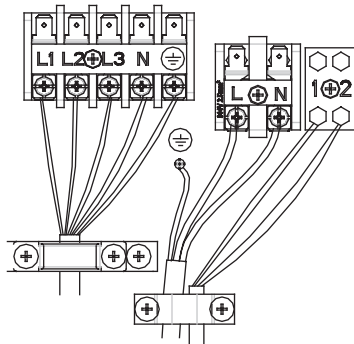
а) Монтаж проводов отдельного трёхфазного источника питания.



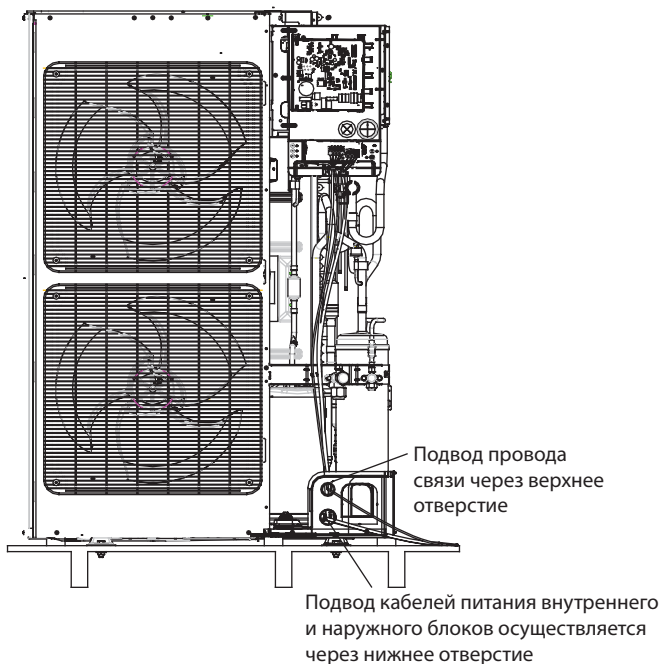
Только для DF160ALS3R



b) Монтаж проводов для унифицированного трехфазного источника питания.



Только для DF160ALS3R



Во избежание контакта с трубопроводом кабель питания должен проходить вдоль стенки справа и быть закреплен зажимом с крючком. Линию связи между внутренним и наружным блоками также следует прокладывать вдоль внутренней стенки справа, но подальше от кабеля питания.

Проверки после монтажа

Необходимые проверки после монтажа

Пункты проверки	Возможные последствия при нарушении порядка установки
Надежность закрепления блока.	Устройство может вибрировать, издавать шум или даже упасть.
Отсутствие течи воды.	Может пострадать холодопроизводительность.
Надежность теплоизоляции.	Образование конденсата и протекание жидкости.
Надежность дренажного стока.	Образование конденсата и протекание жидкости.
Соответствие напряжения номиналу, указанному на паспортной табличке.	Опасность выхода из строя электрических узлов или компонентов устройства.
Правильность монтажа электропроводки и трубопровода.	Опасность выхода из строя электрических узлов или компонентов устройства.
Надежность заземления устройства.	Риск утечки электрического тока.
Соответствие калибра проводов предъявляемым требованиям.	Опасность выхода из строя электрических узлов или компонентов устройства.
Отсутствие препятствий для входа и выхода воздуха на внутреннем/наружном блоке.	Может пострадать холодопроизводительность.
Убедитесь, что вы записали длину трубопровода хладагента и требуемое для заправки количество хладагента.	Вы перестаете понимать, какое количество хладагента нужно для заправки.

Тестовый запуск

Подготовка перед подключением питания

1. Не включайте питание до полного завершения монтажных работ.
2. Проверьте правильность монтажа цепи управления и надежность проводных соединений.
3. Запорные клапаны труб газовой и жидкостной линий должны быть открытыми.
4. Внутри устройства не должно оставаться мусора. Уберите посторонние предметы, если они есть.
5. После проверки установите на место переднюю панель.

Проверка работы устройства после включения питания

1. После завершения всех вышеперечисленных работ включите питание устройства.
2. Если температура наружного воздуха превышает 30°C, включить режим обогрева будет невозможно.
3. Убедитесь, что внутренний и наружный блоки работают нормально.
4. Если при работе компрессора вы услышите звук удара жидкости, немедленно остановите кондиционер. Подождите немного, пока не прогреется система, затем перезапустите кондиционер.
5. Убедитесь, что воздушный поток из внутреннего блока выходит нормально.
6. Проверьте работу пульта управления или пульта дистанционного управления, нажимая кнопки поворота заслонки или изменения скорости вращения вентилятора.

ПРИМЕЧАНИЕ

- Если с помощью пульта дистанционного управления вы выключите кондиционер, а потом сразу включите, компрессору потребуется 3 минуты для перезапуска. При нажатии кнопки включения/выключения на пульте дистанционного управления запуск производится не сразу.
- Если на проводном пульте управления не загорается индикация, возможно, это связано с отсутствием контакта соединительного провода между внутренним блоком и самим пультом. Проверьте соединение еще раз.

4. ОПИСАНИЕ РАБОТЫ

Смотрите инструкцию к проводному пульту или беспроводному пульту дистанционного управления.

5. ТЕХНИЧЕСКОЕ ОБСЛУЖИВАНИЕ

Неполадки, не вызванные неисправностью кондиционера

1. Если в работе вашего кондиционера вдруг появились какие-то странности, прежде всего проверьте следующее:

Проблема	Возможная причина	Решение проблемы
Кондиционер не работает.	Если выключить кондиционер и сразу же включить, компрессор начнет работать только через 3 минуты. Это предусмотрено для того, чтобы защитить компрессор и не допустить перегрузки системы.	Подождите немного.
	Неправильное соединение проводов.	Подключите провода в соответствии с электрической схемой.
	Перегорел предохранитель или сработал автоматический выключатель.	Замените предохранитель или включите автоматический выключатель.
	Перебой в подаче электроэнергии.	Перезапустите после возобновления питания.
	Слабый контакт вилки с розеткой.	Вставьте вилку в розетку заново.
	Разряжены батареи пульта дистанционного управления.	Замените батареи.
Плохой эффект охлаждения или обогрева.	Перекрыто входное или выходное отверстие воздуха внутреннего или наружного блока.	Устраните препятствие и обеспечьте хорошую вентиляцию помещения.
	Некорректная установка температуры.	Правильно настройте температуру.
	Очень низкие обороты вентилятора.	Установите правильную скорость вращения вентилятора.
	Неправильное направление воздушного потока.	Изменив положение воздушной заслонки, измените направление потока.
	Открыты двери или окна.	Закройте двери и окна.
	На устройство воздействуют прямые солнечные лучи.	Закройте шторы на окнах.
	Слишком много источников тепла в комнате.	Удалите ненужные источники тепла.
	Забит или загрязнен фильтр.	Вызовите специалиста для чистки фильтра.
	Перекрыто воздухозаборное или воздуховыпускное отверстие.	Уберите препятствия, которые блокируют вход и выход воздуха внутреннего или наружного блока.

2. Следующие ситуации не являются неисправностью.

Проблема	Время возникновения	Возможная причина
Из кондиционера выходит белый туман.	Во время работы кондиционера.	Если устройство работает при высокой влажности, влажный воздух в помещении будет быстро охлаждаться.
	После размораживания система переходит в режим обогрева.	Процесс оттаивания приводит к образованию воды, которая превращается в пар.
	Кондиционер шумит в начале работы.	Шум издает система контроля температуры после включения. Через 1 минуту шум стихнет.
Из кондиционера выходит пыль.	Устройство издает «мурлыканье» после включения.	Сразу после запуска системы хладагент нестабилен. Примерно через 30 секунд «мурлыканье» стихает.
	Примерно через 20 секунд после включения режима обогрева или при размораживании в режиме обогрева слышен скрепящий шум хладагента.	Этот звук появляется при переключении направления 4-ходового клапана. Звук исчезнет после того, как клапан изменит направление потока.
	Шипение при запуске или остановке, слабое шипение во время работы.	Это шум газообразного хладагента, который прекращает течь, и шум дренажной системы.
	Хруст во время и после работы.	Из-за изменения температуры происходит расширение и сжатие материалов передней панели и других компонентов.
	Шипение при включении или резкой остановке внутреннего двигателя во время работы или после размораживания.	Резко прекращается ток хладагента или происходит смена направления потока.
	Устройство запускается после длительного перерыва в работе.	Вместе с воздухом выходит пыль, скопившаяся внутри внутреннего блока.
Из кондиционера исходит запах.	Во время работы кондиционера.	Это пропущенный через внутренний блок запах, который присутствовал в комнате, или остатки табачного дыма.

ПРИМЕЧАНИЕ

Попробуйте последовать приведенным выше рекомендациям по устранению проблем. Если решить проблему не удастся, выключите кондиционер и обратитесь в авторизованный сервисный центр. Попросите проверить и отремонтировать устройство.

Коды ошибок

ВНИМАНИЕ

- При возникновении ненормальных явлений (например, неприятного запаха) незамедлительно остановите устройство и отключите питание. Затем обратитесь в авторизованный сервисный центр. Если устройство будет работать в ненормальных условиях, существует риск его повреждения, и тогда оно может вызвать поражение электрическим током или возгорание.
- Не пытайтесь ремонтировать кондиционер самостоятельно. Это может вызвать поражение электрическим током или возгорание. Обратитесь в авторизованный сервисный центр и попросите прислать специалистов для ремонта.

Если на дисплее пульта управления появится код ошибки, обратитесь к следующей таблице, где указано, что означает каждый из таких кодов.

Положение	Код ошибки	Ошибка
1	E1	Срабатывание защиты компрессора от высокого давления
2	E2	Срабатывание защиты внутреннего блока от обморожения
3	E3	Срабатывание защиты компрессора при обнаружении низкого давления или отсутствия хладагента
4	E4	Срабатывание защиты компрессора от высокой температуры выходящего воздуха
5	E6	Ошибка связи
6	E8	Ошибка вентилятора внутреннего блока
7	E9	Защита от переполнения водой
8	F0	Ошибка датчика температуры в помещении
9	F1	Ошибка датчика температуры змеевика испарителя
10	F2	Ошибка датчика температуры конденсатора
11	F3	Ошибка датчика температуры наружного воздуха
12	F4	Неисправность датчика температуры на стороне нагнетания
13	F5	Ошибка датчика температуры на проводном пульте управления
14	C5	Ошибка колпачковой перемычки внутреннего блока
15	EE	Ошибка микросхемы памяти НБ
16	PF	Ошибка датчика монтажной коробки
17	H3	Срабатывание защиты от перегрузки компрессора
18	H4	Перегрузка
19	H5	Срабатывание защиты блока электропитания
20	H6	Неисправность вентилятора постоянного тока
21	H7	Срабатывание защиты двигателя пост. тока от асинхронного хода
22	HC	Защита компенсатора реактивной мощности

Положение	Код ошибки	Ошибка
23	Lc	Сбой при запуске
24	Ld	Срабатывание защиты компрессора при нарушении чередования фаз
25	LF	Защита по электропитанию
26	Lp	Несовместимые модели внутреннего и наружного блоков
27	U7	Ошибка срабатывания 4-ходового клапана
28	P0	Срабатывание защиты двигателя пост. тока от сброса к заводским настройкам
29	P5	Срабатывание защиты от перегрузки по току
30	P6	Ошибка связи между центральным пультом управления и двигателем пост. тока.
31	P7	Ошибка датчика модуля двигателя пост. тока
32	P8	Срабатывание защиты модуля двигателя пост. тока от перегрева
33	P9	Срабатывание защиты от перехода через нуль
34	PA	Срабатывание защиты по току
35	Pc	Ошибка тока привода
36	Pd	Защита при подключении датчика
37	PE	Защита от ухода температуры
38	PL	Срабатывание защиты шины от пониженного напряжения
39	PH	Срабатывание защиты шины от повышенного напряжения
40	PU	Ошибка линии подпитки
41	PP	Сбой входного напряжения
42	ee	Ошибка микросхемы памяти двигателя пост. тока
43	C4	Ошибка колпачковой перемычки наружного блока
44	dJ	Защита при отсутствии или неправильном подключении фазы электропитания
45	oE	Неисправность наружного блока, для определения характера неисправности смотрите состояние индикаторов блока.
46	EL	Аварийная остановка (сигнал пожарной тревоги)

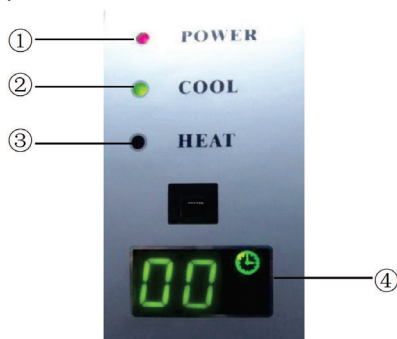
ПРИМЕЧАНИЕ

Когда блок подключен к проводному пульту управления, код ошибки будет одновременно отображаться на ней.

Пояснения к индикации ошибок на панели управления блока напольно-потолочного типа.

Состояние индикаторов:

1. Индикатор питания «POWER»: Индикатор загорается при включении и гаснет при выключении.
2. Индикатор «COOL»: Индикатор загорается при включении режима охлаждения «COOL» и гаснет при выключении.
3. Индикатор «HEAT»: Индикатор загорается при включении режима нагрева «HEAT» и гаснет при выключении.
4. Индикатор таймера «TIMER»: Индикатор загорается при включении режима таймера «TIMER» и гаснет при выключении.



Техническое обслуживание кондиционера

ПРИМЕЧАНИЕ

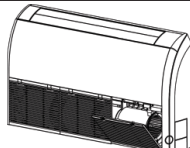
- Перед чисткой убедитесь, что устройство выключено. Отключите автоматический выключатель и выньте вилку из розетки, в противном случае можно получить удар током.
- Не мойте кондиционер водой, так как это может привести к пожару или удару электрическим током.
- Соблюдайте осторожность при чистке фильтра. Проявляйте особую осторожность, работая высоко над землей.

Чистка воздушного фильтра

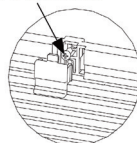
Порядок разборки экрана фильтра и крышки электрического щитка.

Как очистить воздушный фильтр

1. Снимите воздухозаборную решетку. Сначала откройте два фиксатора на решетке, как показано на рисунке. С помощью отвертки отверните винты под фиксаторами, а затем откройте впускную решетку.



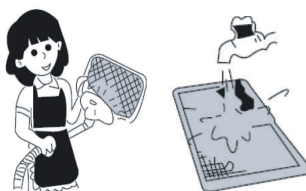
Отверните винт



2. Очистите экран фильтра. Очистите экран фильтра пылесосом или промойте его водой. Если масляное пятно на фильтре невозможно удалить или очистить, промойте его теплой водой с моющим средством. Просушите фильтр в тени.

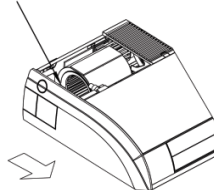
Примечание:

- В случае выцветания или пожелтения ни в коем случае не используйте горячую воду с температурой выше 45 °С.
- Запрещается сушить его около огня, чтобы фильтр не загорелся или не деформировался.



3. Разберите левую и правую боковые панели. После снятия решетки с помощью отвертки отверните винты, показанные на рисунке. Нажмите на боковую панель в направлении, указанном стрелкой, и снимите ее.

Отверните винт

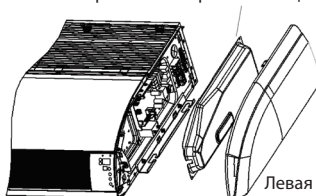


4. Разберите правую боковую панель.

Порядок разборки правой боковой панели приводится в шаге 3.

5. Разберите крышку электрического щитка. После демонтажа правой боковой панели откроется доступ к крышке электрического щитка. Отверните винты на ней.

Крышка электрического щитка



Левая боковая панель

В начале сезона эксплуатации.

1. Проверьте, не засорены ли впускное или выпускное отверстия кондиционера.
2. Проверьте надежность крепления заземляющего провода квалифицированным специалистом.
3. Проверьте, не разряжены ли батареи беспроводного пульта управления.
4. Проверьте, правильно ли был установлен воздушный фильтр квалифицированным специалистом.

Включите питание — кондиционер, который не использовался в течение длительного времени, должен 8 часов оставаться в режиме ожидания, и только потом можно запускать его.

ПРИМЕЧАНИЕ

Все вышеперечисленное должно выполняться квалифицированным специалистом.

В конце сезона эксплуатации.

1. Отключите питание кондиционера.
2. Чистку воздушных фильтров и других деталей должен выполнить квалифицированный специалист.
3. Оставьте вентилятор включенным на 2-3 часа, чтобы просушить внутреннюю часть блока.

ПРИМЕЧАНИЕ

Все вышеперечисленное должно выполняться квалифицированным специалистом.

Теплообменник наружного блока

Периодически проводите чистку теплообменника наружного блока, очищайте его не реже одного раза в два месяца. Очистите от пыли и посторонних предметов поверхность теплообменника с помощью пылесборника и нейлоновой щетки. При наличии источника сжатого воздуха используйте его для очистки поверхности теплообменника от пыли. Не используйте для чистки водопроводную воду.

Дренажная труба

Периодически проверяйте дренажную трубу на наличие засоров для беспрепятственного стока конденсата.

Замечания в связи с началом очередного сезона эксплуатации

1. Проверьте, не засорены ли впускное или выпускное отверстия внутреннего и наружного блоков.
2. Проверьте надежность заземления.
3. Проверьте, заменена ли батарея в пульте дистанционного управления.
4. Проверьте правильность установки экрана воздушного фильтра.
5. При повторном запуске после длительного отключения переведите выключатель питания кондиционера в положение «ON» [Вкл.] за 8 ч до включения, чтобы предварительно нагреть картер наружного компрессора.
6. Проверьте надежность установки наружного блока. При наличии сомнений в надежности свяжитесь с сервисным центром компании.

Техническое обслуживание в конце сезона эксплуатации

1. Отключите питание кондиционера.
2. Очистите фильтр, внутренний и наружный блоки.
3. Удалите пыль и загрязнения из внутреннего и наружного блоков.
4. При наличии на наружном блоке ржавчины нанесите на ржавые места краску, чтобы предотвратить дальнейшее распространение ржавчины.

Замена компонентов

Компоненты доступны в ближайшем агентстве или у дистрибьюторов компании.

Примечания по техническому обслуживанию

Информация по обслуживанию

Руководство должно содержать конкретную информацию для обслуживающего персонала, который должен быть проинструктирован предпринять следующее при обслуживании устройства, в котором используется легковоспламеняющийся хладагент.

Проверки на рабочем месте

До начала работы с системами, содержащими легковоспламеняющиеся хладагенты, необходимо провести проверки безопасности, чтобы минимизировать риск возгорания. Для ремонта системы охлаждения следующие меры предосторожности должны быть соблюдены до начала работ по системе.

Рабочая процедура

Работы должны проводиться в соответствии с контролируемой процедурой, чтобы минимизировать риск присутствия горючего газа или пара во время выполнения работ.

Общее рабочее место

Весь обслуживающий персонал и другие работающие в данном месте должны быть проинструктированы о характере выполняемых работ. Следует избегать проведения работ в ограниченном пространстве. Место проведения работ следует оградить. Убедиться, что на данном рабочем месте были созданы безопасные условия за счет обеспечения контроля за горючим материалом.

Проверка на присутствие хладагента

Место проведения работ должно быть проверено с помощью соответствующего детектора хладагента до и во время проведения работ, чтобы технический специалист знал о присутствии потенциально легковоспламеняющейся атмосферы. Убедитесь, что оборудование, используемое для обнаружения утечек, подходит для работы с легковоспламеняющимися хладагентами, то есть не искрит, имеет достаточную герметичность или безопасно по своей природе.

Наличие огнетушителя

Если какие-либо связанные с нагревом работы должны проводиться на холодильном оборудовании или на любых других соответствующих деталях, то должно быть обеспечено легкодоступное соответствующее оборудование для пожаротушения. Рядом с местом заправки должен иметься сухой порошковый или CO₂ огнетушитель.

Удалить все источники воспламенения

Все лица, выполняющие работы на холодильной системе, которые связаны с вскрытием трубопроводов, которые, в свою очередь, содержат или содержали легковоспламеняющийся хладагент, не должны использовать никакие источники возгорания, способные вызвать риск пожара или взрыва. Все действия, потенциально способные вызвать возгорание, включая курение, должны выполняться достаточно далеко от места выполнения операций установки, ремонта, снятия и утилизации, во время которых легковоспламеняющийся хладагент может быть выпущен наружу. Перед началом работ необходимо осмотреть участок вокруг оборудования, чтобы убедиться в отсутствии воспламеняющихся материалов или источников воспламенения. Должны быть установлены знаки «Курение запрещено».

Вентилирование рабочего места

Перед вскрытием системы или проведением любых, связанных с нагревом работ, нужно обеспечить, чтобы рабочее место находилось на открытом воздухе или надлежащим образом вентилировалось. Вентилирование должно продолжаться в течение всего периода выполнения работ. Вентиляция должна безопасно рассеивать любой выпущенный хладагент и, предпочтительно, удалять его во внешнюю атмосферу.

Проверки холодильного оборудования

Там, где производится замена электрических компонентов, те должны соответствовать назначению и иметь правильные технические характеристики. Во всех случаях необходимо соблюдать Инструкции производителя по техническому обслуживанию и ремонту. В случае сомнений за поддержкой следует обращаться в Технический отдел производителя.

Следующие проверки должны быть выполнены на устройствах, в которых используются легковоспламеняющиеся хладагенты:

1. Объем заправки должен соответствовать размеру помещения, в котором установлены содержащие хладагент компоненты.
2. Средства вентиляции и выпуска работают надлежащим образом и не заблокированы.
3. Если используется контур промежуточного хладагента, то необходимо проверить вторичный контур на наличие хладагента.
4. Маркировка на оборудовании должна оставаться видимой и хорошо различимой. Неразборчивые ярлыки и знаки необходимо поправить.
5. Холодильный трубопровод или компоненты должны быть установлены в таком положении, в котором они вряд ли будут подвергаться воздействию любых каких-либо веществ, способных «разъесть» компоненты, содержащие хладагент, кроме случаев, когда эти компоненты изготовлены из материалов, по своей природе устойчивых к коррозии, или должным образом защищены от коррозии.

Проверки электрического оборудования

Ремонт и техническое обслуживание электрических компонентов должны начинаться с проверки безопасности и инспекции компонентов. Если произошел отказ, который может нарушить безопасность, то строго запрещено подавать электропитание в цепь, пока этот отказ не будет исправлен удовлетворительным образом. Если такая неисправность не может быть исправлена немедленно, но есть необходимость про-

должить работу, следует использовать должное временное решение. Об этом необходимо сообщить владельцу оборудования и всем заинтересованным сторонам.

Первоначальные проверки безопасности должны включать в себя следующее:

1. Конденсаторы должны быть разряжены: это должно быть сделано безопасным образом, чтобы избежать возможного искрения.
2. Во время заправки, восстановления или продувки системы не должно быть электрических компонентов и проводки под напряжением.
3. Цепь заземления не должна быть повреждена.

Ремонтные работы на опломбированных компонентах

1. При проведении ремонтных работ на электрических компонентах, перед снятием любых опломбированных крышек и т.д. необходимо отсоединить все источники питания от обслуживаемого оборудования. Если присутствие электропитания на оборудовании абсолютно необходимо во время ремонта, то нужно установить постоянно действующее средство обнаружения утечки в самой критической точке для предупреждения о потенциально опасной ситуации.
2. Особое внимание следует уделить тому, чтобы при проведении работ на электрических компонентах не изменить корпус так, чтобы это повлияло на класс защиты. Это относится к повреждению кабелей, чрезмерному количеству соединений, контактам, технические характеристики которых не отвечают оригинальным, к повреждению пломб, неправильной установке сальников и т. д.

Нужно убедиться, что устройство установлено надежно.

Убедиться, что не произошло ухудшение свойств уплотнений или уплотнительных материалов, не позволяющее им далее служить цели предотвращения проникновения горючей атмосферы. Сменные части должны соответствовать спецификациям производителя.

ПРИМЕЧАНИЕ

Использование силиконового герметика может снизить эффективность некоторых типов оборудования для обнаружения утечек. Искробезопасные компоненты нет необходимости изолировать перед началом работы с ними.

Ремонтные работы на искробезопасных компонентах

Не применяйте постоянные индуктивные или емкостные нагрузки к цепи без гарантии того, что это не приведет к превышению допустимого напряжения и тока для используемого оборудования.

Искробезопасные компоненты – это единственные компоненты, на которых можно работать под напряжением в присутствии легковоспламеняющейся атмосферы. Испытательный прибор должен иметь правильный номинал.

Сменные компоненты должны быть обязательно одобрены изготовителем. Применение иных деталей может привести к воспламенению хладагента, попавшему в атмосферу в результате утечки.

Кабели

Убедиться, что кабели не будут подвергаться износу, коррозии, избыточному давлению, вибрации, лежать на острых краях или подвергаться любому другому неблагоприятному воздействию внешней среды. При проверке также нужно принять во

внимание эффекты старения или воздействия постоянной вибрации от таких ее источников, как компрессоры или вентиляторы.

Обнаружение присутствия возгораемых хладагентов

Ни при каких обстоятельствах потенциальные источники возгорания не должны использоваться в поиске присутствия или для обнаружения утечек хладагента. Запрещено использовать галоидную лампу (или любой другой детектор, использующий открытый огонь).

Демонтаж и вакуумирование

При вскрытии контура хладагента для проведения ремонта или для любых других целей должны выполняться штатные процедуры. Тем не менее, поскольку необходимо учитывать возгораемость, важно следовать передовым процедурам. Выполнить следующую процедуру:

1. Выпустить хладагент.
2. Продуть контур инертным газом.
3. Вакуумировать.
4. Еще раз продуть инертным газом.
5. Вскрыть контур, обрезав или распаяв соединение.

Порцию заправленного хладагента нужно поместить в соответствующие цилиндры для сбора. Систему нужно «промыть» OFN для обеспечения безопасности блока. Может потребоваться повторить этот процесс несколько раз. Для этой цели нельзя использовать сжатый воздух или кислород.

Промывку выполняют путем вакуумирования системы с OFN с последующим заполнением до достижения рабочего давления. Затем следует выпуск в атмосферу и окончательное вакуумирование. Этот процесс повторяют до тех пор, пока система не освободится от хладагента. Если используется окончательная заправка OFN, то для обеспечения работы давление в системе нужно снизить до атмосферного. Эта операция абсолютно необходима, если требуется выполнить пайку на трубопроводе.

Убедиться, что выход для вакуумного насоса не находится вблизи источников возгорания и обеспечена вентиляция.

Процедуры заправки

В дополнение к штатным процедурам заправки, должны быть соблюдены следующие требования.

1. Убедиться, что при использовании заправочного оборудования не происходит загрязнение различными хладагентами. Шланги или трубопроводы должны быть как можно короче, чтобы минимизировать содержащееся в них количество хладагента.
2. Баллоны должны храниться в вертикальном положении.
3. До заправки системы хладагентом нужно убедиться, что система охлаждения заземлена.
4. После завершения заправки промаркировать систему (если это еще не было выполнено).
5. Следует соблюдать крайнюю осторожность, чтобы не переполнить систему охлаждения.
6. Перед новой заправкой системы ее нужно испытать под давлением с применением OFN. Система должна быть проверена на утечку после завершения зарядки, но

до ввода в эксплуатацию. Контрольное испытание на герметичность должно быть проведено до оставления рабочего места.

Вывод из эксплуатации

Перед выполнением этой процедуры важно убедиться, что технический специалист полностью знаком с оборудованием и всеми его деталями. Для обеспечения безопасности при извлечении всех хладагентов рекомендуется придерживаться передовых методов. Перед выполнением данной задачи нужно взять образцы масла и хладагента в случае, если требуется выполнить анализ до повторного использования слитого хладагента. Перед началом выполнения данной задачи важно убедиться в присутствии электроэнергии:

1. Ознакомиться с оборудованием и правилами его эксплуатации.
2. Электрически изолировать систему.
3. Прежде чем приступить к выполнению данной процедуры, необходимо обеспечить следующее:
 - Доступно механическое погрузочно-разгрузочное оборудование, если оно требуется, для перевалки баллонов с хладагентом.
 - Все средства индивидуальной защиты доступны и используются правильно.
 - Процесс слива всегда контролируется компетентным лицом.
 - Оборудование для слива и цилиндры соответствует применимым стандартам.
4. Если это возможно, следует откачать хладагент из системы.
5. Если вакуумирование невозможно, установить коллектор так, чтобы можно было удалить хладагент из различных частей системы.
6. Убедиться, что баллон установлен на весах, прежде чем начинать слив.
7. Запустить машину для слива и управлять ею в соответствии с инструкциями производителя.
8. Не переполнять цилиндры. (Не более 80% объема заправки жидкостью).
9. Не превышать максимальное рабочее давление в баллоне, даже временно.
10. После того, как баллоны были заполнены правильно, и процесс завершен, нужно убедиться, что баллоны и оборудование быстро удалены с рабочего места, и все запорные клапаны на оборудовании закрыты.
11. Слитый хладагент не следует заправлять в другую холодильную систему без очистки и проверки.

Маркировка

Оборудование необходимо маркировать с указанием того, что оно выведено из эксплуатации, и хладагент слит. На маркировочной этикетке должна быть дата и подпись. Убедиться, что на оборудовании имеются этикетки, в которых указано, что оно содержит легковоспламеняющийся хладагент.

Слив хладагента

При удалении хладагента из системы для обслуживания или при выводе из эксплуатации рекомендуется придерживаться передовых методов, чтобы безопасно удалить все хладагенты.

При переносе хладагента в баллоны убедитесь, что используются штатные баллоны для сбора хладагента. Убедитесь, что в наличии имеется нужное количество баллонов для сбора всего объема заправки системы. Все используемые баллоны должны быть

предназначены для сбора хладагента и маркированы для требуемого хладагента (т.е. специальные баллоны для сбора хладагента).

Баллоны должны иметь предохранительный клапан и соответствующие запорные клапаны в хорошем рабочем состоянии. Пустые баллоны для сбора должны быть вакуумированы и, если возможно, охлаждены перед сливом.

Оборудование для слива должно быть в хорошем рабочем состоянии, с набором инструкций по оборудованию в непосредственной близости. Это оборудование должно подходить для сбора легковоспламеняющихся хладагентов. Кроме того, в наличии должен быть набор калиброванных весов в хорошем рабочем состоянии. Должны иметься шланги в комплекте с герметичными муфтами и в хорошем состоянии. Перед использованием машины для слива нужно убедиться, что она находится в удовлетворительном рабочем состоянии, хорошо обслуживалась, и что все связанные с ней электрические компоненты герметизированы для предотвращения возгорания в случае выпуска хладагента. В случае сомнений следует проконсультироваться с производителем.

Слитый хладагент должен быть возвращен поставщику хладагента в должном баллоне для слива вместе с соответствующим Уведомлением о передаче отходов. Не следует смешивать хладагенты в установках для сбора и особенно – в баллонах хладагента. Если требуется удалить компрессоры или компрессорные масла, нужно вакуумировать их до приемлемого уровня, чтобы убедиться в том, что в смазке не остался легковоспламеняющийся хладагент. Процесс вакуумирования должен быть проведен до возврата компрессора поставщикам. Для ускорения этого процесса следует задействовать только электрический обогрев корпуса компрессора. После того, как масло будет слито из системы, обращаться с ним следует с осторожностью.

Послепродажное обслуживание

В случае возникновения проблем с кондиционером обратитесь в отдел послепродажного обслуживания.

6. ТЕХНИЧЕСКИЕ ХАРАКТЕРИСТИКИ

Внутренний блок			DA35ALKS1	DA50ALKS1
Внешний блок			DF35ALS1	DF50ALS1
Производительность	Охлаждение	кВт	3,5	5
	Нагрев	кВт	4	5,5
Электропитание		В, Гц, Ф	220-240-50/60-1	220-240-50/60-1
Потребляемая мощность	Охлаждение	кВт	0,9	1,55
	Нагрев	кВт	0,95	1,65
Энергоэффективность / Класс	Охлаждение (EER)		3,89 / A	3,23 / A
	Нагрев (COP)		4,21 / A	3,44 / B
Годовое	Среднее значение	Вт*ч	450	775
Расход воздуха	(макс/мин)	м³/ч	650/460	850/600
Уровень шума (выс./ сред./низ.)	Внутренний блок	дБА	42/38/32	42/39/36
	Наружный блок	дБА	50/—/—	53/—/—
Габариты (ШxВxГ)	Внутренний блок	мм	870x235x665	870x235x665
	Наружный блок	мм	818x596x302	818x596x302
Вес	Внутренний блок	кг	39	39
	Наружный блок	кг	37	39
Трубопровод хладагента (R410A)	Диаметр для жидкости	мм	6,35	6,35
	Диаметр для газа	мм	12,7	12,7
	Длина между блоками	м	30	35
	Перепад между блоками	м	15	20
Диапазон рабочих температур	Охлаждение	°С	-20~48	-20~48
	Нагрев	°С	-20~24	-20~24
Пульт управления	Беспроводной		DRC01	

Внутренний блок			DA70ALKS1	DA100ALKS1
Внешний блок			DF70ALS1	DF100ALS1
Производительность	Охлаждение	кВт	7	10
	Нагрев	кВт	8	12
Электропитание		В, Гц, Ф	220-240-50/60-1	220-240-50/60-1
Потребляемая мощность	Охлаждение	кВт	1,9	3,2
	Нагрев	кВт	2,45	3,4
Энергоэффективность / Класс	Охлаждение (EER)		3,68 / A	3,12 / B
	Нагрев (COP)		3,27 / C	3,53 / B
Годовое	Среднее значение	Вт*ч	950	1600
Расход воздуха	(макс/мин)	м ³ /ч	1300/940	1600/1260
Уровень шума (выс./ сред./низ.)	Внутренний блок	дБА	44/41/38	47/45/43
	Наружный блок	дБА	52/—/—	55/—/—
Габариты (ШхВхГ)	Внутренний блок	мм	1200x235x665	1200x235x665
	Наружный блок	мм	980x968x340	940x820x460
Вес	Внутренний блок	кг	40	32
	Наружный блок	кг	53	83
Трубопровод хладагента (R410A)	Диаметр для жидкости	мм	9,52	9,52
	Диаметр для газа	мм	15,9	15,9
	Длина между блоками	м	50	65
	Перепад между блоками	м	25	30
Диапазон рабочих температур	Охлаждение	°С	-20~48	-20~48
	Нагрев	°С	-20~24	-20~24
Пульт управления	Беспроводной		DRC01	

Внутренний блок			DA140ALKS1	DA160ALKS1
Внешний блок			DF140ALS3	DF160ALS3
Производительность	Охлаждение	кВт	13,4	16
	Нагрев	кВт	15,5	17
Электропитание		В, Гц, Ф	220-240-50 / 60-1 / 380-415-50/60-5	220-240-50 / 60-1 / 380-415-50/60-5
Потребляемая мощность	Охлаждение	кВт	4,3	5,4
	Нагрев	кВт	4,4	5,4
Энергоэффективность / Класс	Охлаждение (EER)		3,12 / B	2,96 / C
	Нагрев (COP)		3,52 / B	3,15 / D
Годовое	Среднее значение	Вт*ч	2600 / 2700	2700 / 2600
Расход воздуха	(макс/мин)	м³/ч	2100/1480	2300/1590
Уровень шума (выс./ сред./низ.)	Внутренний блок	дБА	50/48/44	53/49/45
	Наружный блок	дБА	57/—/—	57/—/—
Габариты (ШхВхГ)	Внутренний блок	мм	1570×235×665	1570×235×665
	Наружный блок	мм	940×820×460	900×1345×340
Вес	Внутренний блок	кг	40	42
	Наружный блок	кг	99	112
Трубопровод хладагента (R410A)	Диаметр для жидкости	мм	9,52	9,52
	Диаметр для газа	мм	15,9	15,9
	Длина между блоками	м	75	75
	Перепад между блоками	м	30	30
Диапазон рабочих температур	Охлаждение	°С	-20~48	-20~48
	Нагрев	°С	-20~24	-20~24
Пульт управления	Беспроводной		DRC01	

7. КЛАССЫ ЭНЕРГОЭФФЕКТИВНОСТИ

Классификация энергоэффективности составляет часть Европейского проекта по обнаружению климатических изменений, согласно которому эффективность энергопользования должна быть направлена на уменьшение выбросов CO₂. Европейская Комиссия установила, что более точная осведомленность позволит пользователям покупать наиболее экологически рентабельные предметы в соответствии с их потребностями.

На табличке предоставлена информация о потреблении энергии кондиционера. Блоки с охлаждающей способностью до 12 кВт классифицируются по потреблению энергии на категории от 'A' до 'G', которым соответствует определенный цветовой код. Блоки с самым низким энергопотреблением категории 'A' обозначены темно-зеленой стрелкой, а с самым высоким энергопотреблением категории 'G' - красной. Таким образом, пользователи могут сравнить эффективность эквивалентных машин других производителей.

ОБОЗНАЧЕНО ГОДОВОЕ ПОТРЕБЛЕНИЕ ЭНЕРГИИ

Указано приблизительное годовое потребление энергии на основании стандартной бытовой модели. Годовое потребление можно рассчитать, умножив значение общей входной мощности на среднее количество часов работы в год, принятое за 500, в режиме охлаждения при полной нагрузке. Стоимость годового потребления энергии подсчитывается, умножая это значение на тариф на электроэнергию пользователя.

ОТДАЧА ОХЛАЖДЕНИЯ

Охлаждающая способность блока в кВт в режиме охлаждения при полной нагрузке. Пользователь должен выбрать блок с номинальной производительностью, соответствующей его требованиям охлаждения/ нагрева. Крупногабаритные блоки могут увеличить количество циклов вкл/выкл, сокращая тем самым срок службы, в то время как малогабаритные блоки не могут обеспечить соответствующего уровня охлаждения или нагрева. Значения отдачи можно приобрести у производителя или местного дилера.

КОЭФФИЦИЕНТ ЭНЕРГОЭФФЕКТИВНОСТИ (EER)

Это охлаждающая производительность блока, делимая на общую потребляемую электрическую мощность - чем выше значение EER, тем лучше эффективность энергоиспользования.

ТИП

Указывает, в каком режиме может работать блок: только охлаждение или охлаждение/нагрев. В режиме охлаждения указывается тип охлаждения блока: водный или воздушный.

ТЕПЛОПРОИЗВОДИТЕЛЬНОСТЬ

Теплоотдача блока в кВт в режиме нагрева при полной нагрузке.

Энергопоказатели		Кондиционер
Производитель	°DAICHI	
Наружный блок	DA20SWAR1S	
Внутренний блок	DF20SAR1	
Более эффективно		
Менее эффективно		
Ежегодный расход электроэнергии (кВт) в режиме охлаждения <small>(Общественное потребление зависит от режима использования устройства и климатических условий)</small>	345	
Холодопроизводительность кВт	2,20	
Коэффициент энергетической эффективности <small>(Только нагрузка (тепл. выхл., тем. лучш.)</small>	3,21	
Тип	<ul style="list-style-type: none"> Только охлаждение — Охлаждение + Нагрев ← Воздушное охлаждение ← Водяное охлаждение — 	
Теплопроизводительность кВт	2,30	
Класс энергетической эффективности A: выше G: ниже	A B C D E F G	
Уровень звуковой мощности <small>(внутренний/наружный блок)</small>	дБА 39 / 58	

8. ДОПОЛНИТЕЛЬНЫЕ СВЕДЕНИЯ

Данная продукция производится на заводе:

- GREE ELECTRIC APPLIANCES, INC. OF ZHUHAI
W.Jinji Rd, Qianshan Zhuhai 519070, Guangdong, China.

Страна производитель и дата производства кондиционера указана на его маркировочном шильдике или рядом с ним.

Срок службы:

Установленный производителем в порядке п.2 ст.5 Федерального Закона РФ «О защите прав потребителей» срок службы для данного изделия равен 10 лет с даты производства при условии, что изделие используется в строгом соответствии с настоящей инструкцией по эксплуатации и применимыми техническими стандартами»

Особые правила реализации не предусмотрены.

Условия транспортировки и хранения:

Кондиционеры должны транспортироваться и храниться в упакованном виде.

Кондиционеры должны транспортироваться любым видом крытого транспорта в соответствии с правилами перевозки грузов, действующими на данном виде транспорта. Не допускается к отгрузке и перевозке кондиционер, получивший повреждение в процессе предварительного хранения и транспортирования, при нарушении жесткости конструкции.

Состояние изделия и условия производства исключают его изменения и повреждения при правильной транспортировке. Природные стихийные бедствия на данное условие не распространяются, гарантия при повреждении от природных бедствий не распространяется (например - в результате наводнения).

Кондиционеры должны храниться на стеллажах или на полу на деревянных поддонах (штабелирование) в соответствии с манипуляционными знаками на упаковке.

Срок хранения не ограничен, но не может превышать срок службы кондиционера.

ВАЖНО! Не допускайте попадания влаги на упаковку! Не ставьте грузы на упаковку! При складировании следите за ориентацией упаковок, указанной стрелками!

Утилизация отходов

Ваше изделие и батарейки, входящие в комплектацию пульта, помечены этим символом. Этот символ означает, что электрические и электронные изделия, а также батарейки, не следует смешивать с несортированным бытовым мусором.

На батарейках под указанным символом иногда отпечатан химический знак, который означает, что в батарейках содержится тяжелый металл выше определенной концентрации.

Встречающиеся химические знаки:
Pb:свинец (>0,004%)



Не пытайтесь демонтировать систему самостоятельно: демонтаж изделия, удаление холодильного агента, масла и других частей должны проводиться квалифицированным специалистом в соответствии с местным и общегосударственным законодательством.

Агрегаты и отработанные батарейки необходимо сдавать на специальную перерабатывающую станцию для утилизации, переработки и вторичного использования.

Обеспечивая надлежащую утилизацию, вы способствуете предотвращению отрицательных последствий для окружающей среды и здоровья людей.

За более подробной информацией обращайтесь к монтажнику или в местные компетентные органы.

Оборудование, к которому относится настоящая инструкция, при условии его эксплуатации согласно данной инструкции, соответствует следующим техническим регламентам: Технический регламент Таможенного союза ТР ТС 004/2011 «О безопасности низковольтного оборудования», Технический регламент Таможенного Союза ТР ТС 020/2011 «Электромагнитная совместимость технических средств».

Импортер / Организация, уполномоченная изготовителем °DAICHI на территории Таможенного союза является компания ООО «ДАИЧИ». Адрес: Российская Федерация, 125130, г. Москва, Старопетровский пр-д, д. 11, корп. 1 этаж 3, офис 20.

Тел. +7 (495) 737-37-33, Факс: +7 (495) 737-37-32 E-mail: info@daichi.ru.

Единая справочная служба: 8 800 200-00-05

Список сервисных центров доступен по ссылке: www.daichi.ru/service/

