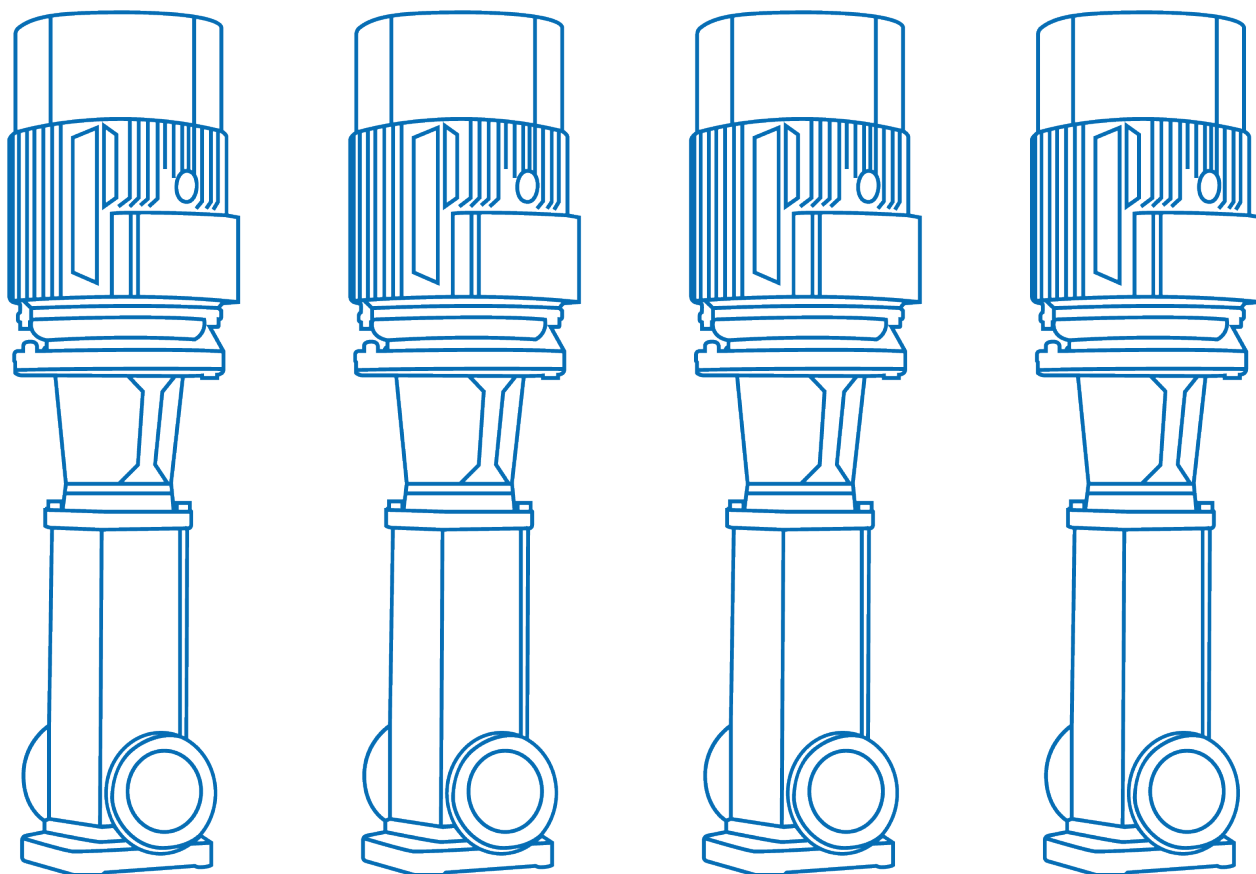




CDM, CDMF

Вертикальные многоступенчатые центробежные насосы



Паспорт, Руководство по монтажу
и эксплуатации

Значение символов и надписей в документе

	ЗНАК «ВНИМАНИЕ» ИСПОЛЬЗУЕТСЯ В ДАННОМ РУКОВОДСТВЕ ДЛЯ ПРИВЛЕЧЕНИЯ ВНИМАНИЯ ПЕРСОНАЛА К СПОСОБАМ И ПРИЕМАМ, КОТОРЫЕ СЛЕДУЕТ ТОЧНО ВЫПОЛНЯТЬ ВО ИЗБЕЖАНИЕ ОШИБОК ПРИ МОНТАЖЕ, ЭКСПЛУАТАЦИИ И РЕМОНТЕ ИЗДЕЛИЯ ИЛИ КОГДА ТРЕБУЕТСЯ ПОВЫШЕННАЯ ОСТОРОЖНОСТЬ В ОБРАЩЕНИИ С ИЗДЕЛИЕМ ИЛИ МАТЕРИАЛАМИ
	ЗНАК «ОПАСНОСТЬ ПОРАЖЕНИЯ ЭЛЕКТРИЧЕСКИМ ТОКОМ» ИСПОЛЬЗУЕТСЯ В ДАННОМ РУКОВОДСТВЕ, ПРИ ОПАСНОСТИ ПОРАЖЕНИЯ ЭЛЕКТРИЧЕСКИМ ТОКОМ ОТ ЛИНИЙ ЭЛЕКТРОПЕРЕДАЧИ, ЭЛЕКТРООБОРУДОВАНИЯ И ПРИБОРОВ, ДВЕРЦ СИЛОВЫХ ЩИТКОВ, ЭЛЕКТРОТЕХНИЧЕСКИХ ПАНЕЛЕЙ И ШКАФОВ, А ТАКЖЕ ОТ ОГРАЖДЕНИЙ ТОКОВЕДУЩИХ ЧАСТЕЙ ОБОРУДОВАНИЯ, МЕХАНИЗМОВ, ПРИБОРОВ

Содержание

1. Введение.....	4
2. Цель руководства.....	4
3. Техника безопасности.....	4
4. Транспортировка и хранение.....	7
5. Описание изделия.....	9
6. Фирменная табличка.....	11
7. Маркировка насоса.....	12
8. Максимальное рабочее давление.....	13
9. Максимальная температура окружающей среды и высота над уровнем моря.....	14
10. Перемещение.....	14
11. Установка и подключение.....	15
12. Подключение к электропитанию.....	21
13. Ввод в эксплуатацию.....	24
14. Техническое обслуживание.....	27
15. Поиск и устранение неисправностей.....	32
16. Утилизация.....	35
17. Условия гарантии.....	35
18. Приложения А. Взрывная схема.....	38
19. Приложение Б. Габаритно-присоединительные размеры.....	49

1. Введение

Руководство по монтажу и эксплуатации распространяется на насосы серии CDM и CDMF.

Насосы соответствуют требованиям Технических регламентов Таможенного союза:

- «О безопасности низковольтного оборудования» (ТР ТС 004/2011),
- «О безопасности машин и оборудования» (ТР ТС 010/2011),
- «Электромагнитная совместимость технических средств» (ТР ТС 020/2011).


Регистрационный номер декларации о соответствии:


ЕАЭС N RU Д-СН.РА01.В.87303/21, выдан 21.09.2021г., срок действия до 15.09.2026г. Выдана ООО «ТРЕЙД ИМПОРТ»: 454012, Россия, город Челябинск, шоссе Копейское, дом 1п, офис 418.

2. Цель руководства

Руководство по монтажу и эксплуатации содержит сведения и указания по монтажу, пусконаладке, эксплуатации и техническому обслуживанию оборудования.

3. Техника безопасности

	УСТАНОВКУ, ПОДКЛЮЧЕНИЕ, ЭКСПЛУАТАЦИЮ И ТЕХНИЧЕСКОЕ ОБСЛУЖИВАНИЕ ОБОРУДОВАНИЯ ДОЛЖНЫ ПРОИЗВОДИТЬ ТОЛЬКО КВАЛИФИЦИРОВАННЫЕ СПЕЦИАЛИСТЫ, ОБЛАДАЮЩИЕ НЕОБХОДИМЫМИ НАВЫКАМИ И ОПЫТОМ, А ТАКЖЕ ИМЕЮЩИЕ УДОСТОВЕРЕНИЯ, ПОДТВЕРЖДАЮЩИЕ ИХ ПРАВО НА ВЫПОЛНЕНИЕ ПОДОБНЫХ РАБОТ
--	--

	ПОСЛЕ ВЫПОЛНЕНИЯ ПУСКОНАЛАДОЧНЫХ РАБОТ НЕОБХОДИМО ОБЕСПЕЧИТЬ СОХРАННОСТЬ НАСТОЯЩЕГО РУКОВОДСТВА И ЕГО ДОСТУПНОСТЬ ДЛЯ ОБСЛУЖИВАЮЩЕГО ПЕРСОНАЛА НА ОБЪЕКТЕ РАЗМЕЩЕНИЯ ИЗДЕЛИЙ
---	--



УКАЗАНИЯ И ЗНАКИ, ПОМЕЩЕННЫЕ НЕПОСРЕДСТВЕННО НА ОБОРУДОВАНИИ, ДОЛЖНЫ СОБЛЮДАТЬСЯ В ОБЯЗАТЕЛЬНОМ ПОРЯДКЕ И СОХРАНЯТЬСЯ ТАК, ЧТОБЫ ИХ МОЖНО БЫЛО ПРОЧИТАТЬ

3.1 Общие требования

Перед выполнением установки, пуска, эксплуатации и технического обслуживания изделия весь персонал, привлеченный к выполнению работ, должен быть ознакомлен с содержанием настоящего руководства.



НЕНАДЛЕЖАЩЕЕ ИСПОЛЬЗОВАНИЕ ИЗДЕЛИЯ МОЖЕТ ПРИВЕСТИ К ПРОИЗВОДСТВЕННЫМ ТРАВМАМ И ПОВРЕЖДЕНИЮ ИМУЩЕСТВА, А ТАКЖЕ ПРЕКРАЩЕНИЮ ДЕЙСТВИЯ ГАРАНТИИ

Установка, пуск, эксплуатация и техническое обслуживание насосного оборудования относится к работам повышенной опасности, поэтому персонал, задействованный в данных работах, должен соблюдать не только требования безопасности настоящего руководства, но и технику безопасности отдельных специальных профессий (например: слесаря-сборщика, электрика и т.д.). Также все проводимые работы должны соответствовать существующим законам по технике безопасности, всем внутренним нормативам и предписаниям, действующим у потребителя.



УСТАНОВКУ, ПОДКЛЮЧЕНИЕ, ЭКСПЛУАТАЦИЮ И ТЕХНИЧЕСКОЕ ОБСЛУЖИВАНИЕ ОБОРУДОВАНИЯ ДОЛЖНЫ ПРОИЗВОДИТЬ ТОЛЬКО КВАЛИФИЦИРОВАННЫЕ СПЕЦИАЛИСТЫ, ОБЛАДАЮЩИЕ НЕОБХОДИМЫМИ НАВЫКАМИ И ОПЫТОМ, А ТАКЖЕ ИМЕЮЩИЕ УДОСТОВЕРЕНИЯ, ПОДТВЕРЖДАЮЩИЕ ИХ ПРАВО НА ВЫПОЛНЕНИЕ ПОДОБНЫХ РАБОТ!

Перед использованием изделия необходимо внимательно прочитать и понять предупреждающие сообщения, а также следовать изложенным в них требованиям техники безопасности. Предупреждающие знаки и сообщения призваны предотвратить следующие ситуации:

- индивидуальные несчастные случаи;
- повреждение изделия;

- неисправности изделия.

Необходимо соблюдать не только общие указания по технике безопасности, указанные в данном разделе, но и описанные в последующих разделах специальные указания по технике безопасности.

3.2 Требования безопасности при установке и подключении

Для предотвращения несчастных случаев необходимо соблюдать правила техники безопасности при эксплуатации энергоустановок. Необходимо полностью исключить опасность поражения током.

Обязательно соблюдение правил безопасности, принятых при работе с вращающимися частями.



УСТАНОВКУ НАСОСА ВЫПОЛНЯТЬ ТОЛЬКО ПРИ ОТКЛЮЧЕННОМ ЭЛЕКТРОПИТАНИИ



НЕ ВКЛЮЧАТЬ НАСОС С НЕЗАКРЫТЫМИ ВРАЩАЮЩИМИСЯ ЧАСТЯМИ



ОДЕЖДА ПЕРСОНАЛА НЕ ДОЛЖНА ИМЕТЬ СВОБОДНЫХ И РАЗВИВАЮЩИХСЯ ЧАСТЕЙ, ВСЕ ЭЛЕМЕНТЫ СПЕЦОДЕЖДЫ ДОЛЖНЫ БЫТЬ ЗАСТЕГНУТЫ И ЗАПРАВЛЕНЫ ВО ИЗБЕЖАНИЕ ПОПАДАНИЯ ИХ ВО ВРАЩАЮЩИЕСЯ ЧАСТИ НАСОСА

3.3 Требования безопасности при эксплуатации

Во избежание повреждения насос необходимо эксплуатировать только в условиях, установленных требованиями настоящего руководства, а также в режимах, находящихся в диапазоне, указанном в техническом паспорте на изделие.

Для продления срока службы необходимо вовремя выполнять техническое обслуживание изделия и своевременную замену изношенных комплектующих (перечень комплектующих см. приложение А «Взрывная схема»).

3.4 Требования безопасности при техническом обслуживании

Перед выполнением работ по техническому обслуживанию насосы необходимо остановить и полностью обесточить во избежание

нанесения увечий персоналу вращающимися частями и поражения электрическим током.



ЗАПРЕЩЕНО ПРИСТУПАТЬ К ТЕХНИЧЕСКОМУ ОБСЛУЖИВАНИЮ РАБОТАЮЩЕГО И НЕОБЕСТОЧЕННОГО НАСОСА



САМОВОЛЬНОЕ ИЗМЕНЕНИЕ КОНСТРУКЦИИ И ПРОИЗВОДСТВО ЗАПАСНЫХ ЧАСТЕЙ НЕ ДОПУСКАЕТСЯ, ЭТО ВЛЕЧЕТ ЗА СОБОЙ ПРЕКРАЩЕНИЕ ДЕЙСТВИЯ ГАРАНТИИ

Изменение конструкции насоса допускается только по согласованию с предприятием-изготовителем. Оригинальные запасные части и авторизованные производителем комплектующие обеспечивают безопасность и надежность эксплуатации. Использование других деталей снимает с изготовителя ответственность за вытекающие отсюда последствия.

4. Транспортировка и хранение

Оборудование необходимо транспортировать только в горизонтальном положении в специальной таре, обеспечив устойчивое положение на опорах тары и надежное крепление к ним во избежание соскальзывания насоса во время транспортировки. Факторы воздействия при перевозке оборудования должны соответствовать категории «С» ГОСТ 23216-78.

Специальная тара для транспортировки оборудования должна обеспечивать устойчивое положение, надежное крепление изделия, защиту от механических повреждений, а также удобство и надежность при погрузочно-разгрузочных работах.

Хранение насоса допускается только в специальной таре, которая обеспечивает устойчивое положение, надежное крепление, защиту от механических повреждений, а также в условиях, которые предохраняют его от влаги и переохлаждения.

Назначенные срок хранения оборудования составляет 1 год. При хранении оборудования обязательно раз в месяц прокручивать вал вручную. При необходимости более длительного хранения оборудования

требуется согласование с производителем и проведение дополнительных мер по консервации.

Назначенный срок службы насоса при соблюдении требований, приведенных в настоящем руководстве, составляет 10 лет.

5. Описание изделия

Насосы серий CDM и CDMF - вертикальные многоступенчатые центробежные насосы нормального всасывания с патрубками в одну линию («ин-лайн»). Благодаря соосному расположению всасывающего и напорного патрубков («ин-лайн») насосы CDM/CDMF имеют компактную и удобную конструкцию.

В состав насосов входит гидравлическая часть (1) и электродвигатель (2), соединенные при помощи муфты (3). Полностью закрытый кожух муфты (3) обеспечивает эффективную защиту данного узла. Рабочие колеса и диффузоры соединены между собой на одном валу и расположены в цилиндре (4), который соединяется с головной частью насоса (5), всасывающей и напорной камерами (7) и плитой-основанием (8) при помощи крепежных шпилек (6). См. рис. 1.



Рис. 1 CDM/CDMF

Всасывающий и напорные патрубки насосов CDM выполнены из чугуна, остальные компоненты проточной части – из нержавеющей стали. Насосы CDM подходят для работы с неагрессивными жидкостями. Вся проточная часть насосов CDMF выполнена из нержавеющей стали. Насосы CDMF подходят для работы со слабыми растворами кислот и щелочей, растворами масел и спиртов, и т.д.

Насосы серии CDM и CDMF подходят для работы с чистыми, неагрессивными и взрывобезопасными жидкостями, не содержащими твердых и длинноволоконистых включений, физические и химические свойства которых близки к воде и предназначены для применения в следующих областях:

- водоснабжение;
- системы повышения давления;
- подача технической жидкости;
- отопления и вентиляция;
- водоподготовка.



НЕ ДОПУСКАЕТСЯ ПРИМЕНЕНИЕ НАСОСОВ ДЛЯ ПЕРЕКАЧИВАНИЯ ЖИДКОСТЕЙ, НЕ СООТВЕТСТВУЮЩИХ ПРЕДНАЗНАЧЕНИЮ НАСОСА

6. Фирменная табличка



№ НАИМЕНОВАНИЕ

1	Номинальный расход, м ³ /ч
2	Номинальная частота вращения, оборотов/мин
3	Индекс минимального КПД
4	Максимально допустимое давление, бар
5	NPSH (кавитационный запас), м
6	Серийный номер
7	Напор при номинальном расходе, м
8	Мощность при номинальной частоте и номинальном расходе, кВт
9	КПД при номинальном расходе, %
10	Масса насосного агрегата, кг
11	Знак соответствия основным требованиям директив ЕС
12	Логотип компании CNP
13	Знак соответствия основным техническим регламентам Таможенного союза
14	Тип насосного агрегата
15	Серия насосного агрегата
16	Страна и город производства

7. Маркировка насоса

Модели CDM/CDMF 1, 3, 5, 10, 15, 20, 32, 42, 65, 85, 120, 150, 200

CDM [1] **F** [2] **32** [3] – **3** [4] – **2** [5] – **F** [6] – **S** [7] – **W** [8] – **S** [9] – **C** [10]

[1] CDM	Тип насоса: вертикальный многоступенчатый центробежный
[2] F	Исполнение насоса: (пусто) – входная/выходная камеры из чугуна, остальные элементы проточной части из нержавеющей стали SS304 F – проточная часть из нержавеющей стали
[3] 32	Номинальная подача, м ³ /ч
[4] 3	Количество ступеней насоса
[5] 2	Количество рабочих колес уменьшенного диаметра. Наличие буквы А или В (или совместно) после цифры указывает на тип уменьшенных рабочих колёс
[6] X	Исполнение подключения к трубопроводу: F – круглый фланец K – Victaulic (грувлок) L – резьба Y – овальный фланец
[7] X	Подключение: S – 3-фазное: ≤ 3кВт для 220/380В > 3кВт для 380В D – 1-фазное (220В) B – только насосная часть
[8] X	Частота: W – 50Гц
[9] X	Проточная часть: S – нержавеющая сталь SS304 L – нержавеющая сталь SS316 P – чугун HT200/QT500-7 входная/выходная камеры, SS304 остальная проточная часть J – нержавеющая сталь Duplex 2205 (от CDMF32) A – нержавеющая сталь Super Duplex 2507 (от CDMF32)
[10] X	Температура рабочей среды: C – стандартное исполнение (-15°...+70°C) R – высокотемпературное исполнение (-15°...+120°C) G – высокотемпературное исполнение с воздуховыпускным клапаном (-15°...+180°C)

8. Максимальное рабочее давление

Предельное значение давления не должно превышать максимальное рабочее давление. При повышении температуры перекачиваемой жидкости рабочее давление должно быть уменьшено.

Таблица 1. Максимальное рабочее давление

Тип присоединения Модель	Круглый фланец	Овальный фланец	Резьба, Victaulic (гравлок)
	Максимальное рабочее давление, бар		
CDM			
CDM 1	25	16	-
CDM 3	25	16	-
CDM 5	25	16	-
CDM 10	25	16	-
CDM 15	25	-	-
CDM 20	25	-	-
CDM 32-1-1 ~ 32-8	16 (30*)	-	-
CDM 32-9-2 ~ 32-16	30	-	-
CDM 42-1-1 ~ 42-6-2	16 (30*)	-	-
CDM 42-6 ~ 42-9	25 (30*)	-	-
CDM 42-10-2 ~ 42-13-2	30	-	-
CDM 65-1-1 ~ 65-5-2	16 (25*)	-	-
CDM 65-5-1 ~ 65-8-1	25	-	-
CDM 85-1-1 ~ 85-4-2	16 (25*)	-	-
CDM 85-4 ~ 85-6	25	-	-
CDM 120	20	-	-
CDM 150	20	-	-
CDM 200	20	-	-
CDMF			
CDMF 1	25	16	25
CDMF 3	25	16	25
CDMF 5	25	16	25
CDMF 10	25	16	25
CDMF 15	25	-	25
CDMF 20	25	-	25
CDMF 32	30	-	-
CDMF 42-1-1 ~ 42-9	25 (30*)	-	-
CDMF 42-10-2 ~ 42-13-2	30	-	-
CDMF 65	25	-	-
CDMF 85	25	-	-
CDMF 120	20	-	-
CDMF 150	20	-	-
CDMF 200	20	-	-

* Доступно по запросу

9. Максимальная температура окружающей среды и высота над уровнем моря

Температура окружающей среды: до $+40^{\circ}\text{C}$.

Высота над уровнем моря: до 1000 м.

В случае работы насоса при температуре окружающей среды выше $+40^{\circ}\text{C}$ или на высоте над уровнем моря более 1000 м, мощность электродвигателя P_2 должна быть выбрана с учетом запаса, рис. 2.

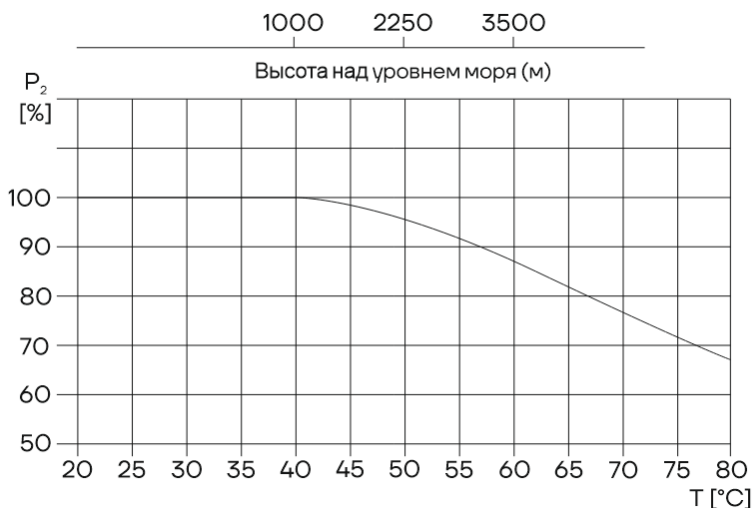


Рис. 2 Зависимость мощности электродвигателя от температуры/высоты над уровнем моря

10. Перемещение

Если необходимо поднять насос с электродвигателем, следуйте инструкциям, описанным ниже, рисунок 3.

Насос с мотором 0,37-7,5 кВт:

Поднимайте насос за фланец электродвигателя при помощи ремней или подобных приспособлений.

Насос с мотором 11-75 кВт:

Поднимайте насос за монтажные петли электродвигателя.

Насосы, оборудованные электродвигателями, которые не перечислены выше, рекомендуется поднимать за фланец электродвигателя при помощи ремней или подобных приспособлений.

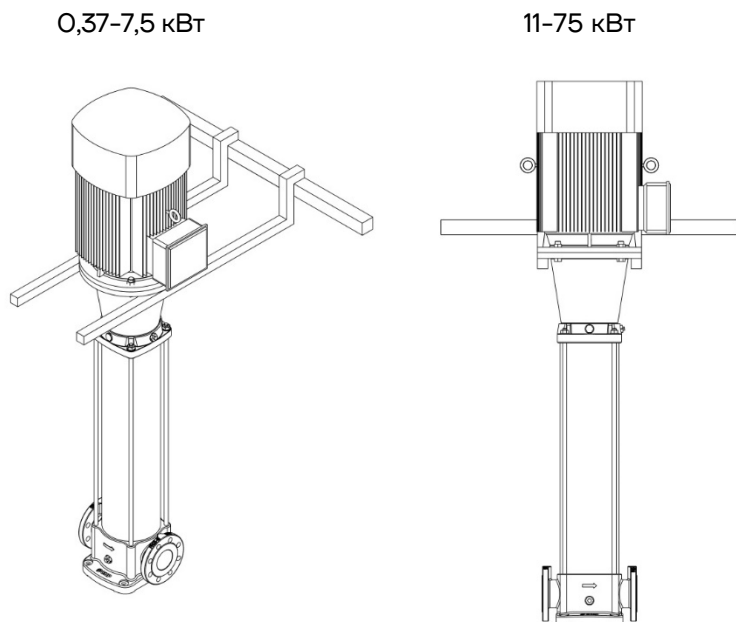


Рис. 3 Правильный подъем оборудования

11. Установка и подключение

11.1 Минимальное давление всасывания NPSH

Расчет минимального давления всасывания (подпора) H рекомендуется в следующих случаях:

- при высокой температуре перекачиваемой жидкости;
- когда фактический расход значительно превышает расчетный;
- если вода забирается с глубины;
- если вода всасывается через протяженные трубопроводы;
- при значительном сопротивлении на входе (фильтры, клапаны и т.д.);
- при низком давлении в системе.

Для исключения кавитации необходимо убедиться, что давление на входе в насос больше минимального (по манометру перед всасывающим патрубком). В случае, если всасывание жидкости происходит из

резервуара, установленного ниже уровня насоса, то максимальная высота подъема рассчитывается по формуле:

$$H = P_b \times 10,2 - NPSH - H_f - H_v - H_s, \text{ где}$$

P_b (бар) – барометрическое давление (на уровне моря может быть принято 1 бар);

$NPSH$ (м) – параметр насоса, характеризующий всасывающую способность (может быть получен по кривой $NPSH$ при максимальной подаче насоса);

H_f (м) – суммарные гидравлические потери напора во всасывающем трубопроводе при максимальной подаче насоса;

H_v (м) – давление насыщенных паров жидкости (может быть получено по диаграмме давления насыщенных паров, где H_v зависит от температуры перекачиваемой жидкости $T_{ж}$);

H_s (м) – запас 0,5 столба жидкости.

Если рассчитанная величина H отрицательна, то уровень жидкости должен быть выше уровня установки насоса.

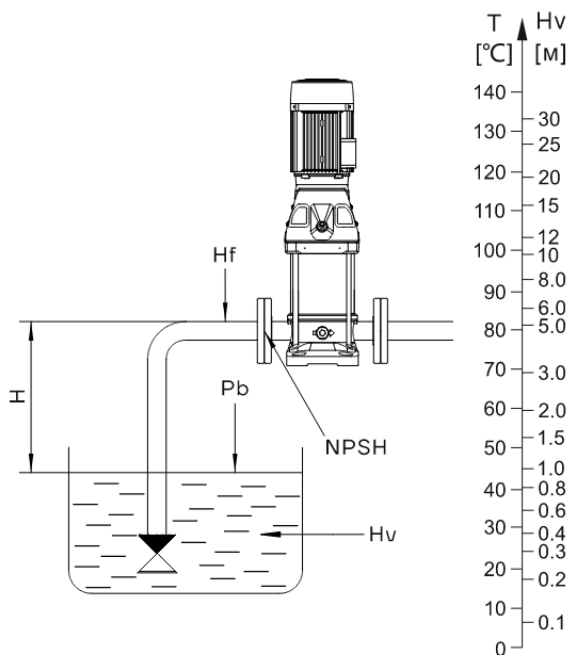


Рис. 4 Система с насосом



НЕОБХОДИМО УБЕДИТЬСЯ В ТОМ, ЧТО НАСОС БУДЕТ РАБОТАТЬ БЕЗ КАВИТАЦИИ

11.2 Установка насоса

Габаритно-присоединительные размеры и масса насосов указаны в приложении Б.

Габаритно-присоединительные размеры однофазного и взрывозащищенного электродвигателя имеют отличия от стандартных значений. Пожалуйста, обратитесь в представительство в вашем регионе для уточнения информации.



НАСОС НЕОБХОДИМО МОНТИРОВАТЬ В СТРОГО ВЕРТИКАЛЬНОМ ПОЛОЖЕНИИ



ВО ИЗБЕЖАНИЕ ТРАВМ ПРИ УСТАНОВКЕ НАСОСА НЕОБХОДИМО ЗАКРЕПИТЬ ФУНДАМЕНТНЫЕ БОЛТЫ ВЕРТИКАЛЬНО

Насос должен устанавливаться в хорошо проветриваемом месте, в котором не должна образовываться наледь. Расстояние между насосом с электродвигателем и другими объектами должно составлять минимум 150 мм, для того чтобы обеспечить вентиляцию электродвигателя воздухом.



НАСОС ДОЛЖЕН БЫТЬ ОБОРУДОВАН ОБРАТНЫМ КЛАПАНОМ ДЛЯ ИСКЛЮЧЕНИЯ ОБРАТНОГО ПОТОКА ЖИДКОСТИ

Насос должен быть установлен на бетонном фундаменте подходящей высоты и зафиксирован на нем. Фундамент должен иметь ровную горизонтальную поверхность и обеспечивать опору по всей площади основания насоса. Масса фундамента должна быть, по крайней мере, в 1,5 раза больше массы агрегата. Длина и ширина фундамента должны быть на 200 мм больше плиты-основания. Чтобы снизить гидравлические потери необходимо уменьшить количество поворотов на впускной линии насоса. Прямой участок трубы перед впускным фланцем насоса должен быть не менее 5 внутренних диаметров.

Фундамент должен быть оснащён болтами для крепления плиты-основания. Фундаментные болты должны быть выполнены из стали марки ВСтЗпс и соответствовать Типу 1 согласно ГОСТ 24379.1-2012.

Насосные агрегаты должны встраиваться в трубопроводы без возникновения напряжений так, чтобы внешние возникающие силы и моменты не передавались на фланцы насоса. Требования к сборке разъёмных соединений приведены в ГОСТ Р 55430-2013 п.6.2.



ПРИ МАЛЕЙШЕЙ НЕРОВНОСТИ ФУНДАМЕНТА ОСНОВАНИЕ НАСОСА ПРИ ЗАТЯЖКЕ АНКЕРОВ МОЖЕТ БЫТЬ РАЗРУШЕНО



ЗАПРЕЩАЕТСЯ УСТАНОВКА НАСОСА ЭЛЕКТРОДВИГАТЕЛЕМ ВНИЗ



ЗАПРЕЩАЕТСЯ УСТАНАВЛИВАТЬ НЕЗАВОДСКИЕ ВОЗДУХООТВОДЧИКИ В ОТВЕРСТИЕ ДЛЯ ВОЗДУХООТВОДЧИКА. ПРИВОДИТ К РАЗРУШЕНИЮ РЕЗЬБОВОГО СОЕДИНЕНИЯ

Стрелки на корпусе в нижней части насоса показывают направление потока жидкости. Перед запуском насоса, убедитесь в свободном движении жидкости.

Перед установкой насоса трубопроводы должны быть очищены. Если в трубе имеется осадок, установите фильтр 0,5-1 мм на всасывающем трубопроводе (рекомендуется для насосов со скоростью потока менее 10 м³/ч).

При монтаже трубопроводов избегайте образования воздушных карманов, особенно на всасывающей стороне насоса (см. рис. 5).

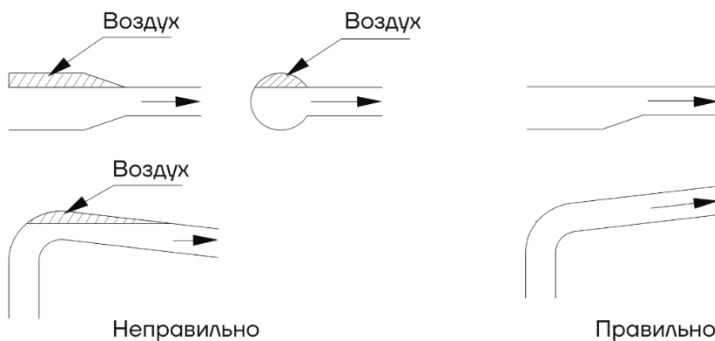


Рис. 5 Правильный монтаж трубопроводов

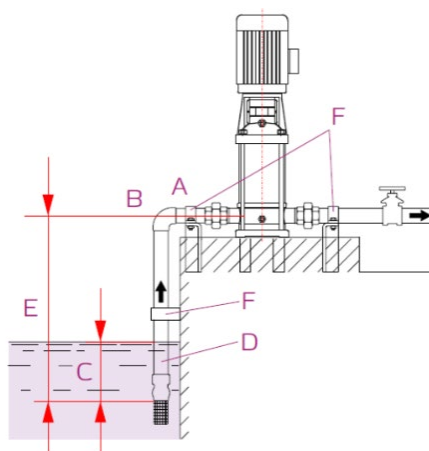


Рис. 6 Правильная установка

Правильная установка: А – эксцентрические сужения; В – положительный уклон; С – правильное погружение; D – диаметр всасывающей трубы большого диаметра всасывающего патрубка; E – разность уровней подъема (*), в оптимальных условиях разность уровня не должна превышать 5...6 м; F – трубопровод не опирается на насос, а имеет независимые опоры; (*) разница уровней всасывания определяется температурой жидкости, высотой над уровнем моря, потерями сопротивления и NPSH.

Если выпускной вентиль закрыт (или потока воды нет), необходимо установить перепускной клапан, чтобы в насос могла подаваться смазка и жидкость для охлаждения.

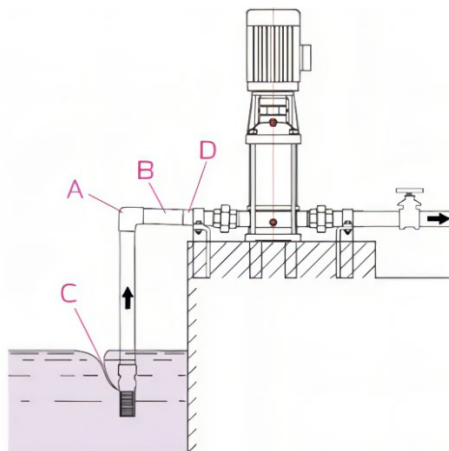


Рис. 7 Неправильная установка

Неправильная установка: А – резкий изгиб; В – отрицательный уклон; С – недостаточное погружение, засасывание воздуха; D – диаметр трубы меньше диаметра всасывающего патрубка, большие потери сопротивления.

Всасывающий трубопровод должен быть полностью герметичен и соответствующего размера для условия всасывания. Когда уровень жидкости ниже насоса, обратный клапан должен быть установлен в конце всасывающего трубопровода.

11.3 Крепление насоса (анкеровка)

Насос должен быть закреплен посредством подходящих болтов на фундаменте или равноценной металлической конструкции. Если устанавливается большой насос вблизи жилого района, его необходимо изолировать посредством укрепления конкретной конструкцией с помощью вибрационно-демпфирующих опор или подключением антивибрационного трубопровода к всасывающему и напорному патрубкам насоса.

12. Подключение к электропитанию



ПОДКЛЮЧЕНИЕ НАСОСА К ИСТОЧНИКУ ЭЛЕКТРОПИТАНИЯ ДОЛЖНО ПРОВОДИТЬСЯ КВАЛИФИЦИРОВАННЫМ СПЕЦИАЛИСТОМ



ПЕРЕД НАЧАЛОМ ЛЮБЫХ РАБОТ УБЕДИТЕСЬ, ЧТО ИЗДЕЛИЕ ОТКЛЮЧЕНО ОТ СЕТИ ПИТАНИЯ И НЕ МОЖЕТ БЫТЬ СЛУЧАЙНО ВКЛЮЧЕНО



ПЕРЕД ТЕМ, КАК СНИМАТЬ КРЫШКУ РАСПРЕДЕЛИТЕЛЬНОЙ КОРОБКИ ИЛИ РАЗБИРАТЬ НАСОС, НЕОБХОДИМО УБЕДИТЬСЯ, ЧТО ОН ОТКЛЮЧЕН ОТ СЕТИ ПИТАНИЯ

12.1 Характеристики электродвигателей

Характеристика электродвигателей, применяемых в насосах серий CDM и CDMF:

- стандартный асинхронный двигатель;
- степень защиты: IP55;
- класс изоляции: F;
- стандартное напряжение при частоте 50 Гц;
- однофазное исполнение: 1 x 220 В (0,37–2,2 кВт);
- трехфазное исполнение: 3 x 220/380 В (0,37–3 кВт); 3 x 380 В (4–110 кВт).

Таблица 2. Шумовые характеристики насосов CDM и CDMF

Мощность электродвигателя (кВт)	Шум при частоте 50 Гц (дБ)
0,37	52
0,55	52
0,75	52
1,1	52
1,5	58
2,2	58
3	64
4	67
5,5	69
7,5	69
11	71

Мощность электродвигателя (кВт)	Шум при частоте 50 Гц (дБ)
15	71
18,5	71
22	73
30	73
37	73
45	75
55	77
75	79
90	79
110	80

Убедитесь, что характеристики электродвигателя, указанные на заводской табличке, соответствуют характеристиками электросети.

Схема клеммных соединений находится в распределительной коробке (см. рис. 8).

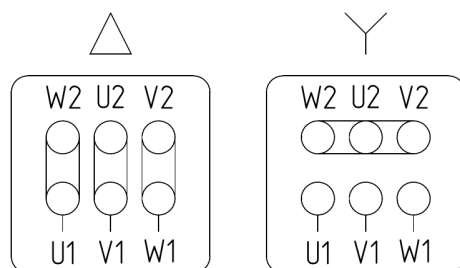


Рис. 8 Схема клеммных соединений

Для подключения насоса к источнику питания необходимо использовать кабели соответствующего электродвигателю номинала.

Насос должен быть подключен к защитным устройствам в соответствии с требованиями стандартов (EN 809 и/или EN 60204-1), а также национальными нормами страны, в которой используется насос.

Независимо от норм стран, при подключении к сети питания насос должен иметь как минимум следующие защитные устройства соответствующих номиналов:

- аварийный выключатель;
- предохранитель (в качестве устройства, отключающего (изолирующего) электропитание, а также как защита от перегрузок сети);
- защита от перегрузок;

- если двигатель оснащен температурными датчиками, они должны быть подключены на реле отключения двигателя по температуре.

Рекомендации для подключения к электропитанию:

Мощность электродвигателя (кВт)	Номинальное напряжение (В)	Номинальный ток (А)	Тип под- ключения
0,37	220/380	1.63/0.94	Δ/Y
0,55	220/380	2.27/1.31	Δ/Y
0,75	220/380	3.0/1.7	Δ/Y
1,1	220/380	4.2/2.4	Δ/Y
1,5	220/380	5.6/3.2	Δ/Y
2,2	220/380	7.9/4.6	Δ/Y
3	220/380	10.4/6.0	Δ/Y
4	380	7,8	Δ
4,5	380	8,8	Δ
5,5	380	10,6	Δ
7,5	380	14,4	Δ
11	380	20,6	Δ
15	380	27,9	Δ
18,5	380	34,2	Δ
22	380	40,5	Δ
30	380	54,9	Δ
37	380	67,4	Δ
45	380	80,8	Δ
55	380	98,5	Δ
75	380	134	Δ
90	380	160	Δ
110	380	195	Δ

13. Ввод в эксплуатацию



ПЕРЕД ПУСКОМ ВНИМАТЕЛЬНО ПРОЧИТАЙТЕ ПРЕДУ-
ПРЕЖДАЮЩУЮ НАКЛЕЙКУ НА ЦИЛИНДРЕ НАСОСА



ПЕРЕД ВКЛЮЧЕНИЕМ НАСОСА НЕОБХОДИМО ЗАПОЛ-
НИТЬ ЕГО ЖИДКОСТЬЮ И УДАЛИТЬ ВОЗДУХ



ПЕРЕД ПУСКОМ НАСОСА ПОСЛЕ ДЛИТЕЛЬНОГО ХРА-
НЕНИЯ ИЛИ НЕРАБОЧЕГО ПЕРИОДА БОЛЕЕ 3 МЕСЯЦЕВ
ОБЯЗАТЕЛЬНО ПРОВЕРНУТЬ ВАЛ НАСОСА ВРУЧНУЮ,
ВРАЩАЯ ЗА МУФТУ ИЛИ КРЫЛЬЧАТКУ ВЕНТИЛЯТОРА

Следуйте описанному ниже порядку действий перед включением насоса.

1. Не запускайте насос, пока он не будет заполнен жидкостью.

Установка насоса с положительным давлением на входе.

Закройте клапан на стороне нагнетания насоса, открутите винт воздушного клапана в верхней части насоса, медленно открывайте клапан на всасывающей стороне насоса до тех пор, пока постоянный поток воды не будет идти через винт воздушного клапана насоса. Затем закрутите винт воздушного клапана.



НА ВПУСКНОЙ ТРУБЕ ДОЛЖЕН БЫТЬ УСТАНОВЛЕН
ОБРАТНЫЙ КЛАПАН

Установка насоса с отрицательным давлением на входе.

Закройте клапан на стороне нагнетания насоса, открутите винт воздушного клапана в верхней части насоса, заполните насос и всасывающий трубопровод рабочей жидкостью через отверстие. Затем закрутите винт воздушного клапана.



ОБРАТИТЕ ВНИМАНИЕ НА РАСПОЛОЖЕНИЕ ВОЗДУШНОГО КЛАПАНА И УБЕДИТЕСЬ, ЧТО ВЫТЕКАЮЩАЯ ЖИДКОСТЬ НЕ ПРИЧИНИТ ТРАВМ ПЕРСОНАЛУ И НЕ ПОВРЕДИТ ЭЛЕКТРОДВИГАТЕЛЬ И ДРУГИЕ КОМПОНЕНТЫ НАСОСА.

ОСОБЕННО ВНИМАТЕЛЬНО НЕОБХОДИМО ОБРАЩАТЬСЯ С НАСОСОМ ПРИ ПЕРЕКАЧИВАНИИ ГОРЯЧЕЙ ЖИДКОСТИ, Т.К. СУЩЕСТВУЕТ РИСК ТРАВМИРОВАНИЯ ПЕРСОНАЛА



ПЕРЕД ВКЛЮЧЕНИЕМ НАСОСА НЕОБХОДИМО ЗАПОЛНИТЬ ЕГО ЖИДКОСТЬЮ И УДАЛИТЬ ВОЗДУХ



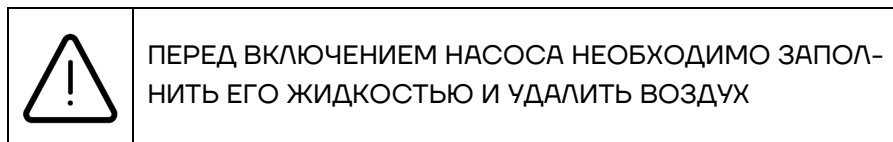
ПРОВЕРИТЬ НАПРАВЛЕНИЕ ВРАЩЕНИЯ РОТОРА НАСОСА

2. Перед запуском насоса необходимо выполнить следующие действия:

- проверить натяжение фундаментных анкерных болтов (по динамометрическому ключу);
- проверить степень заполнения насоса жидкостью (должен быть полностью заполнен);
- проверить соответствие напряжения, указанного на фирменной табличке, подключаемой электрической сети;
- проверить правильность подключения насоса к электрической сети;
- проверить наличие и работоспособность всех устройств электрической защиты;
- проверить правильность и надежность соединения трубопроводов системы, в которую установлен насос;
- проверить клапаны на впускной трубе – должны быть полностью открыты; выпускной клапан (на трубе подачи) необходимо открывать постепенно после запуска насоса;
- проверить рабочее давление в системе, в которую установлен насос (по манометру на напорном (входном) патрубке);

- проверить все элементы управления - убедиться в их исправной работе;
- если установлен манометр, проверить диапазон измерения давления;
- если насос управляется с помощью реле давления, проверить и настроить стартовое давление и давление остановки;
- проверить общую электрическую нагрузку, чтобы убедиться, что она не достигнет критического значения.

3. Проверьте направление вращения электродвигателя.



Подключите насос к электросети и определите направление вращения, проследив за движением вентилятора двигателя. Стрелка на кожухе вентилятора электродвигателя указывает правильное направление вращения (см. рис. 9). Вентилятор должен вращаться против часовой стрелки.



Рис. 9 Правильное направление вращения

4. Частота включений насоса:

- не рекомендуется запускать агрегат более 100 раз в час, если мощность электродвигателя меньше либо равна 4 кВт;
- не рекомендуется запускать агрегат более 20 раз в час, если мощность электродвигателя больше 4 кВт.

Если насос запускается и останавливается чаще указанных выше значений, проверьте и отрегулируйте устройство контроля таким образом, чтобы уменьшить частоту. Также необходимо проверить установку.

5. Насос должен работать в допустимом для него диапазоне расхода, чтобы предотвратить перегрев из-за слишком малого расхода и перегрузку двигателя из-за слишком большого расхода.

6. Защита от замерзания

Меры по защите от замерзания следует принимать при температуре окружающей среды ниже 0°C. Насосы, которые не используются, следует сливать во избежание их повреждения.

7. Регулярно выполняйте проверку насоса согласно следующим пунктам:


- находится ли рабочее давление насоса в допустимом диапазоне;
- наличие утечек в насосе и трубопроводе;
- не перегрелся ли мотор;
- необходимость в очистке/замене сетчатого фильтра;
- находится ли частота пусков и остановов в допустимом диапазоне.


При выявлении неисправностей см. раздел «Поиск и устранение неисправностей».

8. В случае длительного перерыва в эксплуатации, насос должен быть осушен, очищен, подготовлен к хранению и сдан на хранение (см. раздел «Транспортировка и хранение»). При длительном неиспользовании насоса обязательно раз в месяц прокручивать вал вручную.

Движущиеся и стационарные механизмы части насоса охлаждаются и смазываются рабочей (перекачиваемой) жидкостью.

14. Техническое обслуживание

	ВО ИЗБЕЖАНИЕ ТРАВМ НЕ ОТКРЫВАТЬ КОЖУХ МУФТЫ ДО ПОЛНОГО ОСТАНОВА НАСОСА
---	--

	ВРАЩАЮЩИЙСЯ ВАЛ. НЕ ВКЛЮЧАЙТЕ, ЕСЛИ СНЯТ ЩИТОК. ЗАБЛОКИРУЙТЕ ПЕРЕД ПРОВЕДЕНИЕМ ТЕХ. ОБСЛУЖИВАНИЯ
---	--



ПЕРЕД ВЫПОЛНЕНИЕМ РАЗБОРКИ НАСОС ДОЛЖЕН БЫТЬ ОСТАНОВЛЕН, ОБЕСТОЧЕН И ОСУШЕН (ПРИ НЕОБХОДИМОСТИ ДЕМОНТИРОВАН ИЗ ТРУБОПРОВОДА)

14.1 Общие положения

Если необходимо демонтировать насос из-за неисправности, следуйте приведенным ниже инструкциям.



РАЗБОРКУ НАСОСА ДОЛЖНЫ ПРОИЗВОДИТЬ ТОЛЬКО КВАЛИФИЦИРОВАННЫЕ СПЕЦИАЛИСТЫ, ОБЛАДАЮЩИЕ НЕОБХОДИМЫМИ НАВЫКАМИ И ОПЫТОМ, А ТАКЖЕ ИМЕЮЩИЕ УДОСТОВЕРЕНИЯ, ПОДТВЕРЖДАЮЩИЕ ИХ ПРАВО НА ВЫПОЛНЕНИЕ ПОДОБНЫХ РАБОТ

1. Перед демонтажем насоса:

- остановите насос и полностью обесточьте его;
- закройте клапаны трубопроводов;
- слейте рабочую жидкость из насоса. Перед сливом рабочей жидкости необходимо убедиться в том, что она не может причинить повреждений оборудованию и травм персоналу.
- обратите внимание на центр тяжести насоса, чтобы предотвратить его опрокидывание.

2. Перед сборкой насоса:

- очистите и проверьте все детали;
- замените дефектные детали на новые.

3. Во время сборки насоса:

- закрепите крепежные элементы с рекомендованными моментами затяжки, см. табл. 3.

Таблица 3. Моменты затяжки

Поз.	Наименование	Размер	Кол-во	Момент затяжки (Нм)
9	Винт	M6	4	23~25
		M8		45~50
		M10		80~85
		M16		100~110
8	Гайка	M12	4	45~50
		M16		95~100

Поз.	Наименование	Размер	Кол-во	Момент затяжки (Нм)
		M20		110~120
		M8LH		25~30
23	Гайка	M10LH	1	30~35
		M14LH		70~75
		M16LH		80~90
19а	Гайка	M8LH	1	25~30

4. После сборки насоса:

- проверьте свободный ход муфты, повернув ее рукой;
- подсоедините насос к трубопроводам;
- проверьте исправность работы насоса.

14.2 Порядок проведения планового мониторинга и технического обслуживания

- выполнить проверку направления вращения;
- проверить степень заполнения насоса жидкостью (должен быть полностью заполнен);
- спустить воздух;
- выполнить контроль наличия и количества утечек через торцевое уплотнение;
- отрегулировать положение муфты и торцевого уплотнения на $\frac{1}{2}$ свободного вертикального хода гирлянды;
- протянуть резьбовые соединения;
- проверить соответствие требуемого напряжения по паспорту электродвигателя и электрической сети;
- выполнить контроль исправности подключаемой электрической сети;
- проверить наличие и работоспособность всех устройств электрической защиты;
- проверить правильность и надежность соединения трубопроводов системы, в которую насос установлен;
- проверить исправность запорной арматуры на входе и выходе;
- проверить рабочее давление в системе (по манометру);
- проверить все элементы управления - убедиться в их исправной работе;

- если насос управляется с помощью реле давления, проверить стартовое давление и давление остановки;
- осмотр контактов в системе управления и в клеммной коробке на признаки перегрева и КЗ;
- протянуть контакты;
- замерить напряжение межфазное до включения и после включения насоса;
- замерить силу тока по фазам при открытой и закрытой задвижке, чтобы убедиться, что она не достигает критического значения;
- контроль уровня шума;
- очистить кожух вентилятора.

14.3 Текущий ремонт

Рекомендуется производить текущий ремонт по истечении 2 лет эксплуатации или в случае износа/повреждения деталей насоса. При текущем ремонте рекомендована замена:

- торцевого уплотнения вала;
- комплекта быстро изнашиваемых деталей (щелевых колец, фиксаторов щелевых, втулок, подшипников скольжения насосной части);
- уплотнительных колец;
- промывки камер и полостей;
- поврежденных/изношенных деталей.

14.4 Капитальный ремонт

Рекомендуется производить капитальный ремонт по истечении 5 лет эксплуатации или в случае износа/повреждения деталей насоса. При капитальном ремонте рекомендована замена:

- торцевого уплотнения вала;
- комплекта быстро изнашиваемых деталей (щелевых колец, фиксаторов щелевых, втулок, подшипников скольжения насосной части);
- уплотнительных колец;
- подшипников двигателя;
- замена смазки подшипников двигателя;
- промывки камер и полостей;

- рабочих камер;
- поврежденных/изношенных деталей.

14.5 Рекомендованные комплекты и количество запасных частей CDM/CDMF

Наименование	2 года эксплуатации	5 лет эксплуатации
Быстро изнашиваемые части (целевые кольца, втулки, подшипники, торцевое уплотнение вала) *	1	1
Уплотнительные кольца	1	2
Рабочие камеры	-	1
Подшипники двигателя	-	1

* Примечание: на быстро изнашиваемые части оборудования гарантийные обязательства не распространяются.

14.6 Электродвигатель

Если конструкцией электродвигателя насоса предусмотрена дополнительная смазка подшипников (имеются тавотницы – см. рис. 10), его необходимо смазывать через каждые 5000 часов работы, если иное не указано в паспорте самого электродвигателя.

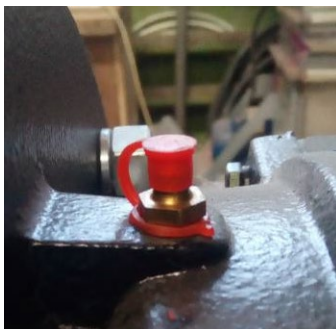


Рис. 10 Тавотница электродвигателя

15. Поиск и устранение неисправностей

Возможные неисправности и варианты решений указаны в таблице 4.

Таблица 4. Возможные неисправности и варианты решений

Неисправность	Причина	Решение
Электродвигатель не запускается	а) Нет электропитания.	а) Проверьте электропитание.
	б) Перегорели предохранители.	б) Замените предохранители.
	с) Мотор перегружен.	с) Проверьте систему.
	д) Главные контакты пускателя плохо подключены или повреждена катушка.	д) Замените пускатель мотора.
	е) Поврежден контур управления.	е) Проверьте контур управления.
Прибор защиты от перегрузки пускателя электродвигателя срабатывает сразу же, как только включается электропитание	а) Перегорели предохранители.	а) Замените предохранители.
	б) Контакты прибора защиты от перегрузки неисправны.	б) Проверьте пускатель электродвигателя.
	с) Кабеля плохо подключены.	с) Проверьте кабеля и электропитание
	д) Неисправна обмотка электродвигателя	д) Замените электродвигатель
	е) Насос заблокирован механическим препятствием.	е) Проверьте и отремонтируйте насос
В случае		
д) и е) пользователи не должны сами разбирать насос.		
Прибор защиты от перегрузки периодически срабатывает.	а) Настройки перегрузки слишком низкие.	а) Отрегулируйте настройки
	б) Периодическое отключение электропитания.	б) Проверьте электропитание
	с) Низкое напряжение во время пиковой нагрузки.	с) Добавьте регулятор.
Пускатель электродвигателя в порядке, но электродвигатель не запускается.	а) Контакты пускателя плохо подсоединены или повреждена обмотка.	а) Замените пускатель электродвигателя
	б) Поврежден контур управления	б) Проверьте контур управления

Неисправность	Причина	Решение
	с) Емкость конденсаторов критично упала (для 1 фазных электродвигателей)	с) Заменить конденсаторы
	d) Нет одной из фаз	d) Восстановить питание электродвигателя
Перекачиваемая вода течет непостоянно	a) Слишком маленький диаметр трубы всасывания.	a) Увеличьте диаметр трубы
	b) Во впускном патрубке недостаточно воды.	b) Увеличьте количество воды.
	с) Низкий уровень жидкости.	с) Поднимите уровень жидкости.
	d) Входное давление насоса слишком маленькое по сравнению с температурой, скоростью потока и потерями	d) Попробуйте увеличить входное давление.
	e) Труба всасывания или насос забиты примесями	e) Очистите трубу всасывания или насос.
Насос работает, но не перекачивает воду.	a) Труба всасывания заблокирована примесями.	a) Проверьте и очистите трубу всасывания.
	b) Нижний или обратный клапан закрыты.	b) Проверьте и отремонтируйте нижний и обратный клапаны.
	с) Утечка в трубе всасывания.	с) Проверьте и отремонтируйте трубу всасывания.
	d) Воздух в трубе всасывания или насосе.	d) Удалите воздух, снова наполните насос водой.
	e) Нарушена целостность муфты	e) Заменить или затянуть муфту.
При выключении насос работает в обратном направлении.	a) Утечка в трубе всасывания.	a) Проверьте трубу всасывания
	b) Нижний или обратный клапан закрыты.	b) Проверьте и отремонтируйте нижний и обратный клапаны.
	с) Нижний клапан заблокирован в открытом или частично открытом положении.	с) Проверьте и отремонтируйте нижний клапан.
	d) Воздух в трубе всасывания.	d) Проверьте и отремонтируйте трубу всасывания и удалите воздух.

Неисправность	Причина	Решение
Ненормальная вибрация или шум	а) Утечка в трубе всасывания.	а) Проверьте и отремонтируйте трубу всасывания.
	б) Труба всасывания имеет слишком маленький диаметр или заблокирована примесями.	б) Увеличьте диаметр трубы всасывания.
	с) В трубе всасывания или насосе воздух.	с) Снова заполните насос жидкостью и удалите воздух.
	д) Разница напора в патрубке устройства и патрубке насоса слишком маленькая.	д) Улучшите систему или выберите другую модель насоса.
	е) Насос механически заблокирован.	е) Проверьте и отремонтируйте насос.
	ф) Насос работает не в рабочей точке.	ф) Ввести насос в рабочую точку.
	г) Разрушение подшипников скольжения или качения	г) Заменить подшипники
	В случае е) и г) пользователи не должны сами разбирать насос.	

16. Утилизация

При утилизации аккуратно промыть насосную часть оборудования, обязательно используя защитную одежду и защитную маску. Разделить материалы насоса на: металлические части, электронные элементы, пластиковые части – все детали изделия должны быть переданы в утилизацию или утилизированы в соответствии с требованиями местного законодательства. Утилизация вместе с бытовыми отходами запрещена!

17. Условия гарантии

При условии правильного выбора типа насоса и корректной эксплуатации гарантия действует в течение 2 лет. Нормальный износ рабочих частей не подлежит гарантийной замене. В течение срока гарантии покупатель несет полную ответственность за проблемы, возникающие вследствие некорректной установки и эксплуатации.



УСЛОВИЯ ГАРАНТИИ

Условием бесплатного гарантийного обслуживания оборудования СНР является его бережная эксплуатация, в соответствии с требованиями инструкции, прилагаемой к оборудованию, а также отсутствие механических повреждений и правильное хранение.

Дефекты насосного оборудования, которые проявились в течение гарантийного срока по вине изготовителя, будут устранены по гарантии сервисным центром при соблюдении следующих условий:

- предъявлении неисправного оборудования в сервисный центр в надлежащем виде (чистом, внешне очищенном от смываемых инородных тел) виде. (Сервисный центр оставляет за собой право отказать приеме неисправного оборудования для проведения ремонта в случае предъявления оборудования в ненадлежащем виде);

- предъявлении гарантийного талона, заполненного надлежащим образом: с указанием наименования оборудования, заводского номера (S/N), даты продажи, подписи продавца и четкой печати торгующей организации.

Все транспортные расходы относятся на счет покупателя и не подлежат возмещению.

Диагностика оборудования, по результатам которой не установлен гарантийный случай, является платной услугой и оплачивается Покупателем.

Гарантийное обслуживание не распространяется на периодическое обслуживание, установку, настройку и демонтаж оборудования.

Право на гарантийное обслуживание утрачивается в случае:

- отсутствия или неправильно заполненного гарантийного талона;
- проведение ремонта организациями, не имеющими разрешения производителя;

- если оборудование было разобрано, отремонтировано или испорчено самим покупателем;

- возникновения дефектов изделия вследствие механических повреждений, несоблюдения условий эксплуатации и хранения, стихийных бедствий, попадание внутрь изделия посторонних предметов, неисправности электрической сети, неправильного подключения оборудования к электрической сети;

- прочих причин, находящихся вне контроля продавца и изготовителя.

В случае утери гарантийного талона дубликат не выдается, а Покупатель лишается прав на гарантийное обслуживание.

Покупатель предупрежден о том, что: в соответствии со ст. 502 Гражданского Кодекса РФ и Постановления Правительства Российской Федерации от 19 января 1998 года №55 он не вправе:

- требовать безвозмездного предоставления на период проведения ремонта аналогичного оборудования;

– обменять оборудование надлежащего качества на аналогичный товар у продавца (изготовителя), у которого это оборудование было приобретено, если он не подошел по форме, габаритам, фасону, расцветке, размеру и комплектации.

С момента подписания Покупателем Гарантийного талона считается, что:

- вся необходимая информация о купленном оборудовании и его потребительских свойствах предоставлена Покупателю в полном объеме, в соответствии со ст. 10 Закона «О защите прав потребителей»;
- претензий к внешнему виду не имеется;
- оборудование проверено и получено в полной комплектации;
- с условиями эксплуатации и гарантийного обслуживания

Покупатель ознакомлен.

18. Приложения А. Взрывная схема

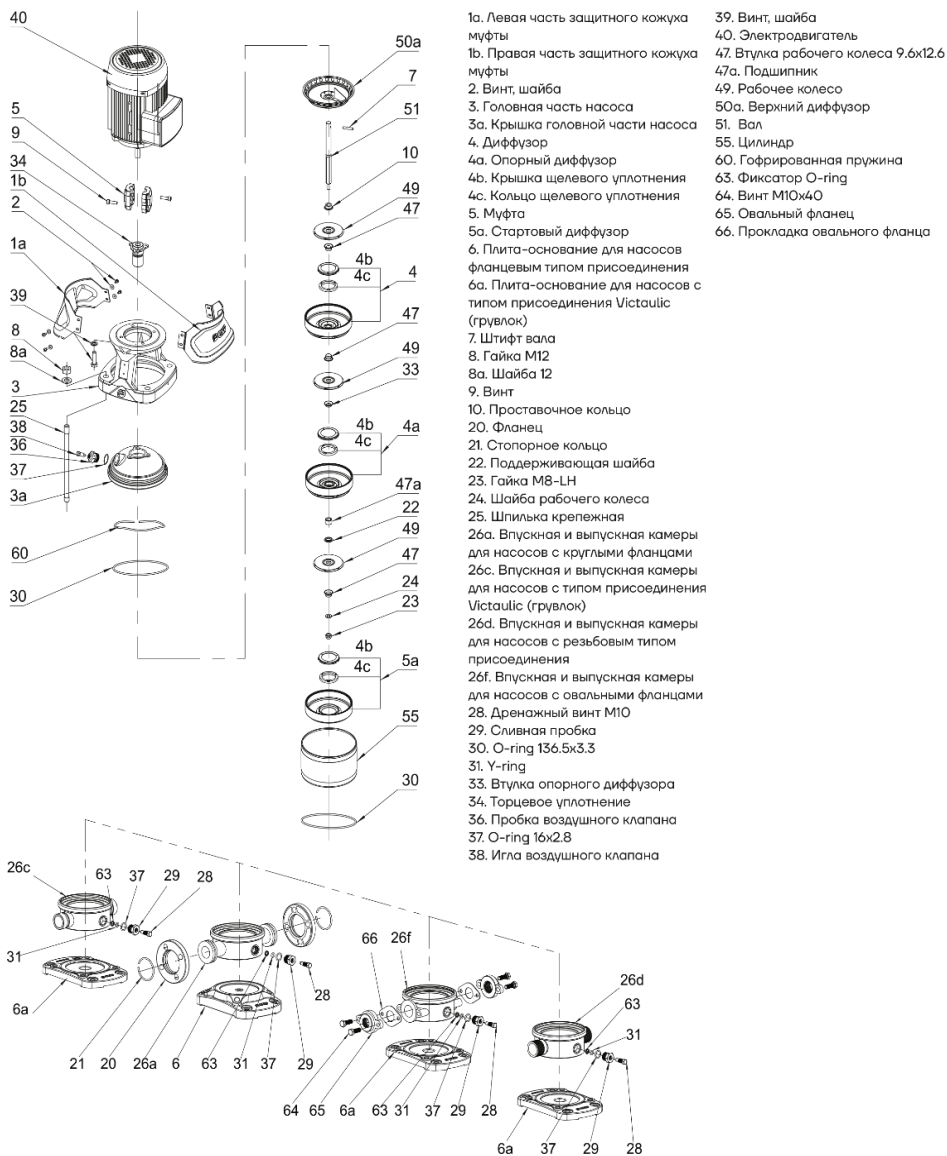


Рисунок 7-А CDMF 1,3

Приложение А (продолжение)

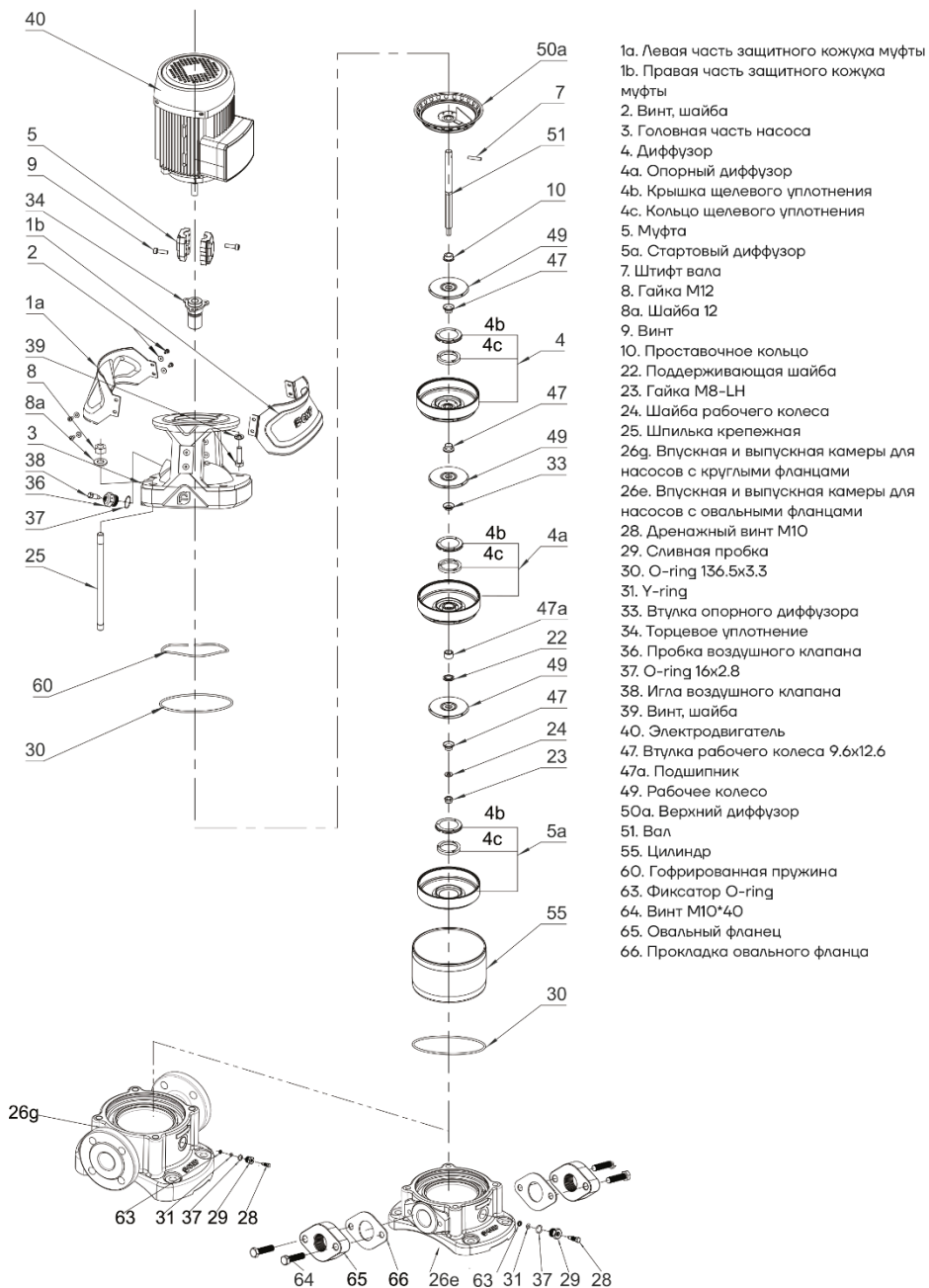


Рисунок 7-В CDM 1,3

Приложение А (продолжение)

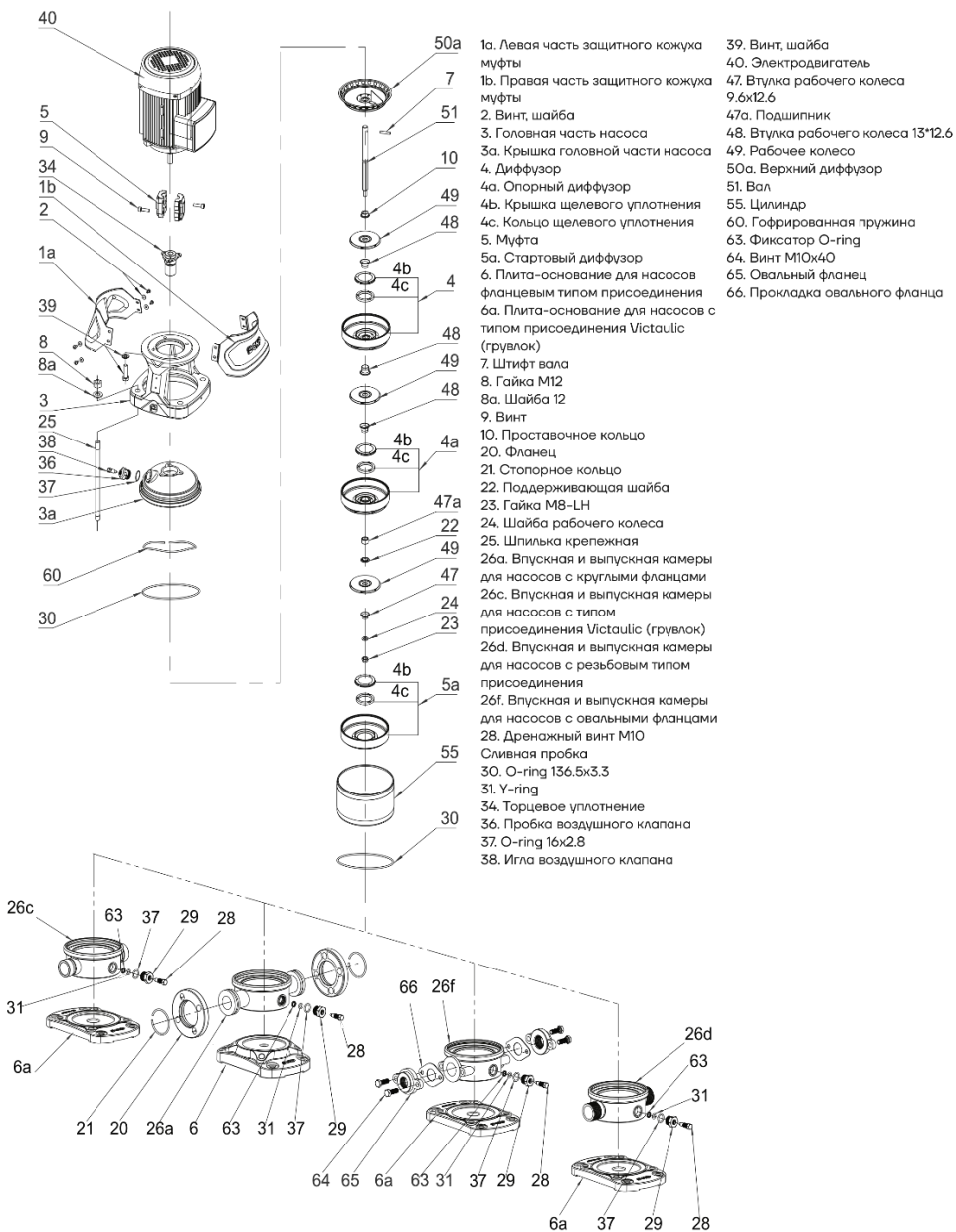


Рисунок 7-С CDMF5

Приложение А (продолжение)

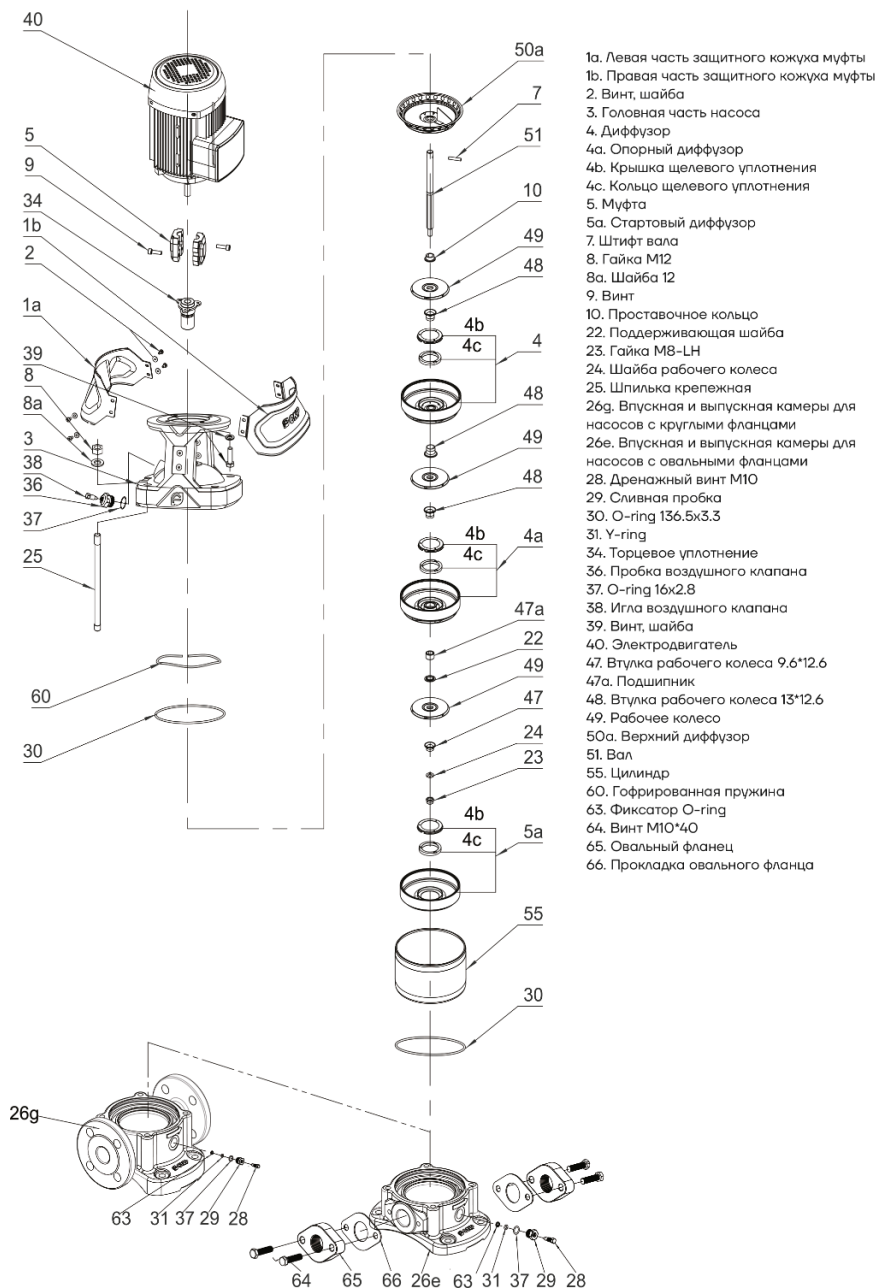


Рисунок 7-D CDM5

Приложение А (продолжение)

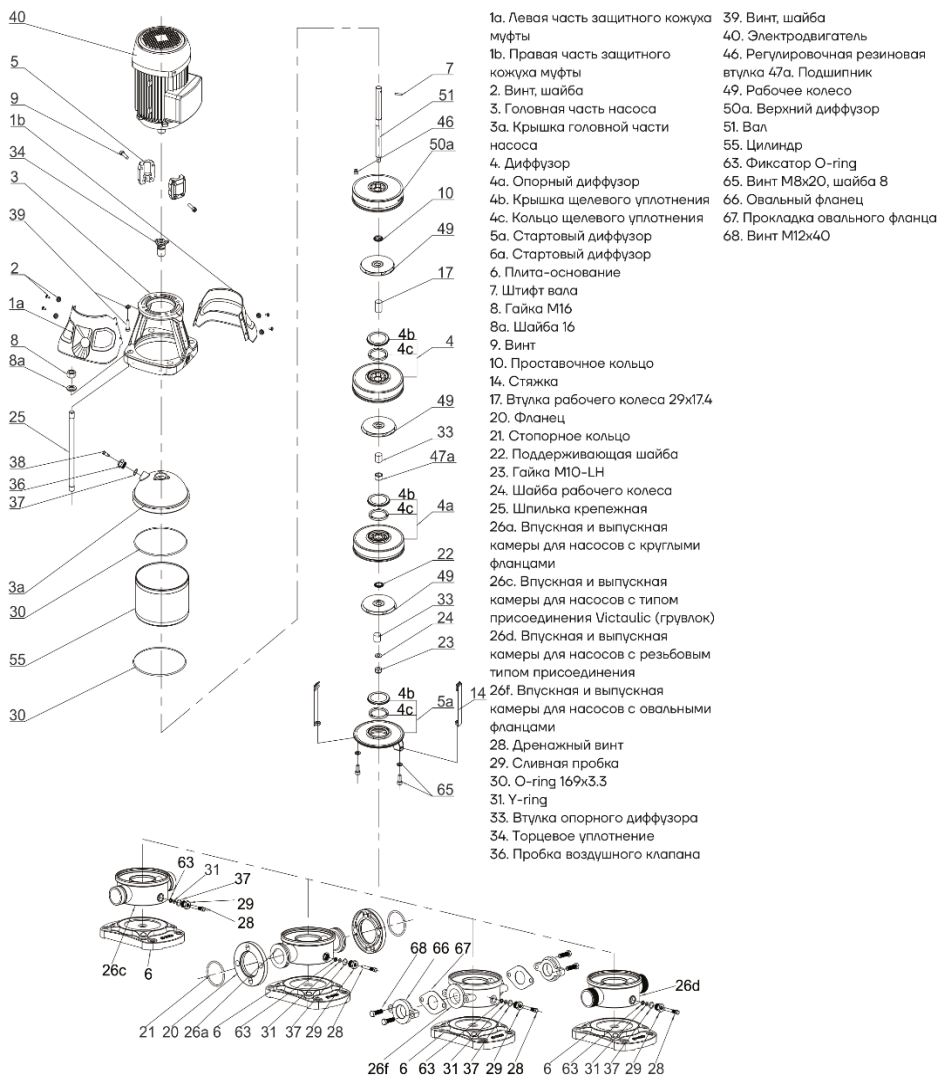


Рисунок 7-Е CDMF 10

Приложение А (продолжение)

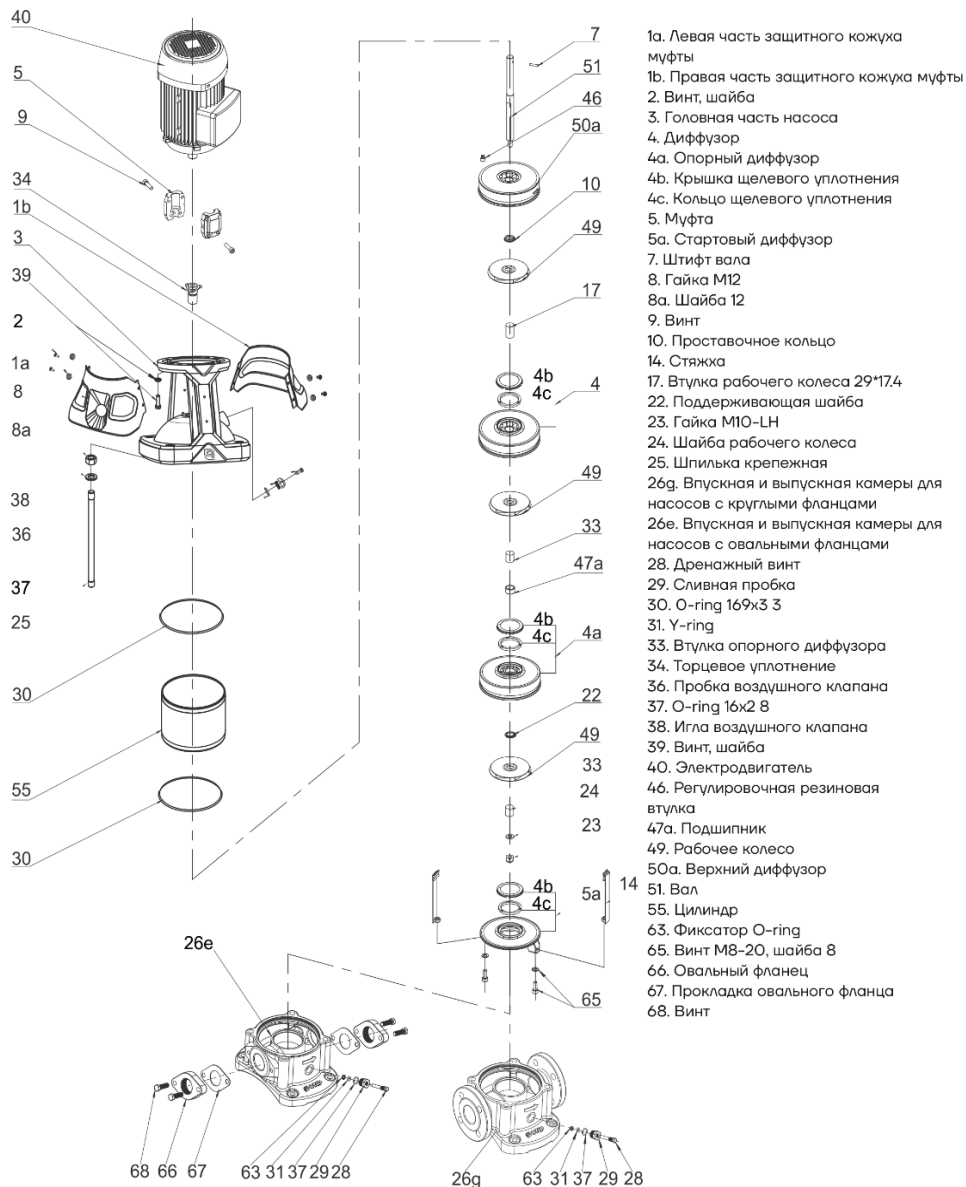


Рисунок 7-F CDM 10

Приложение А (продолжение)

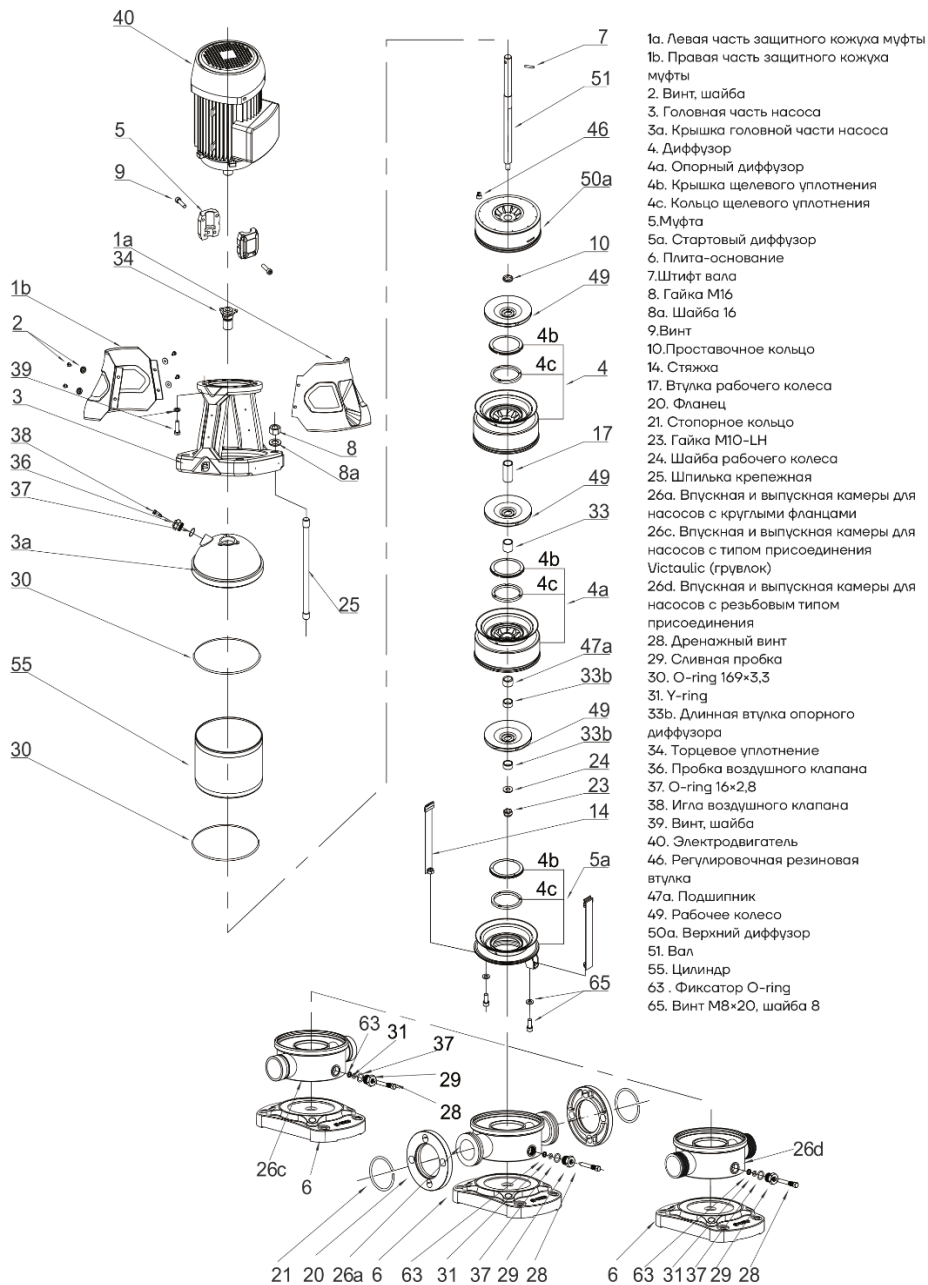


Рисунок 7-G CDMF15,20

Приложение А (продолжение)

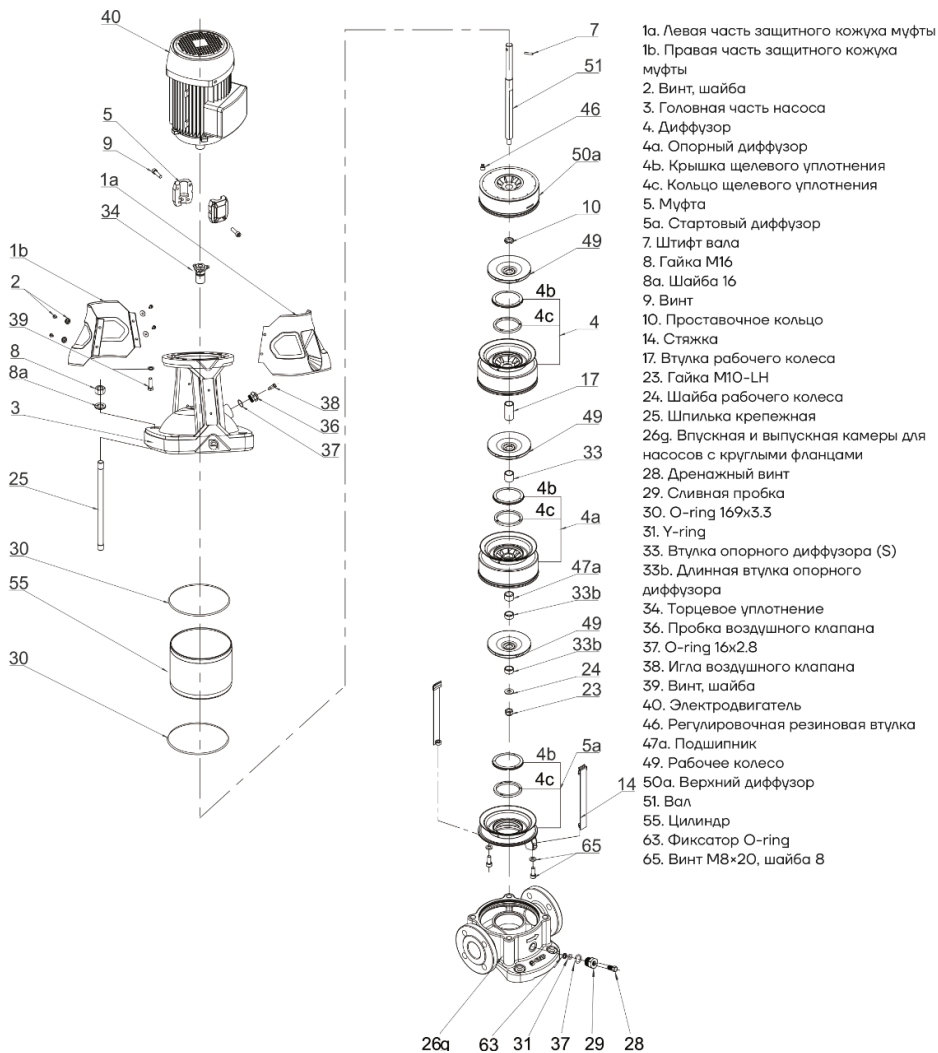


Рисунок 7-Н CDM15,20

Приложение А (продолжение)

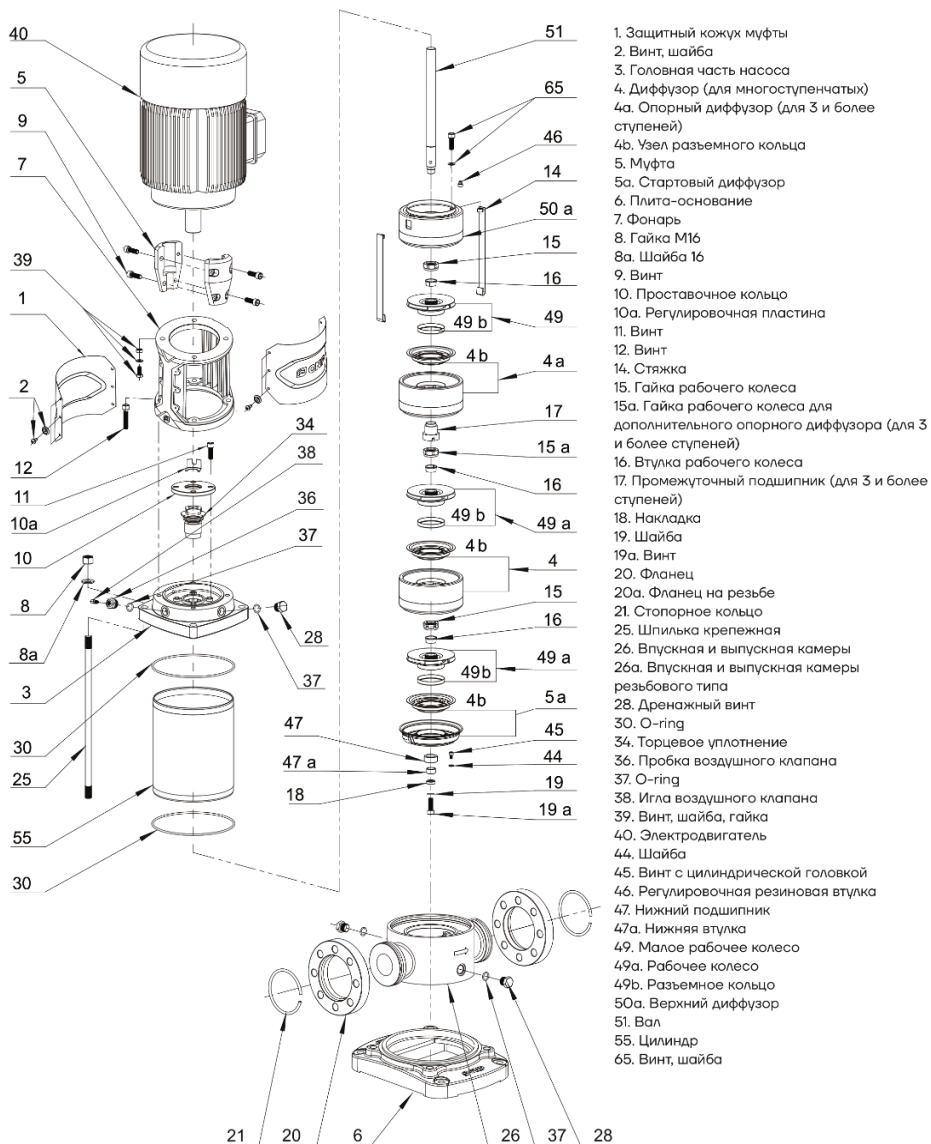


Рисунок 7-I CDMF32,42,65,85

Приложение А (продолжение)

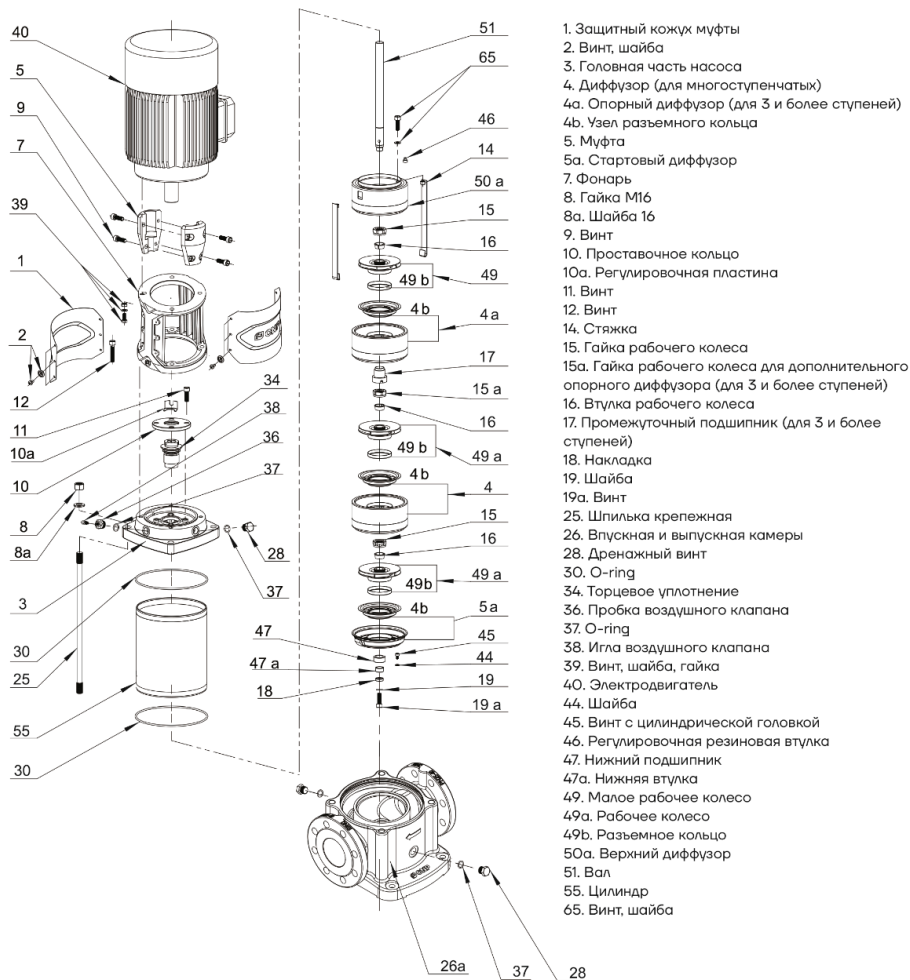


Рисунок 7-J CDM32,42,65,85

Приложение А (продолжение)

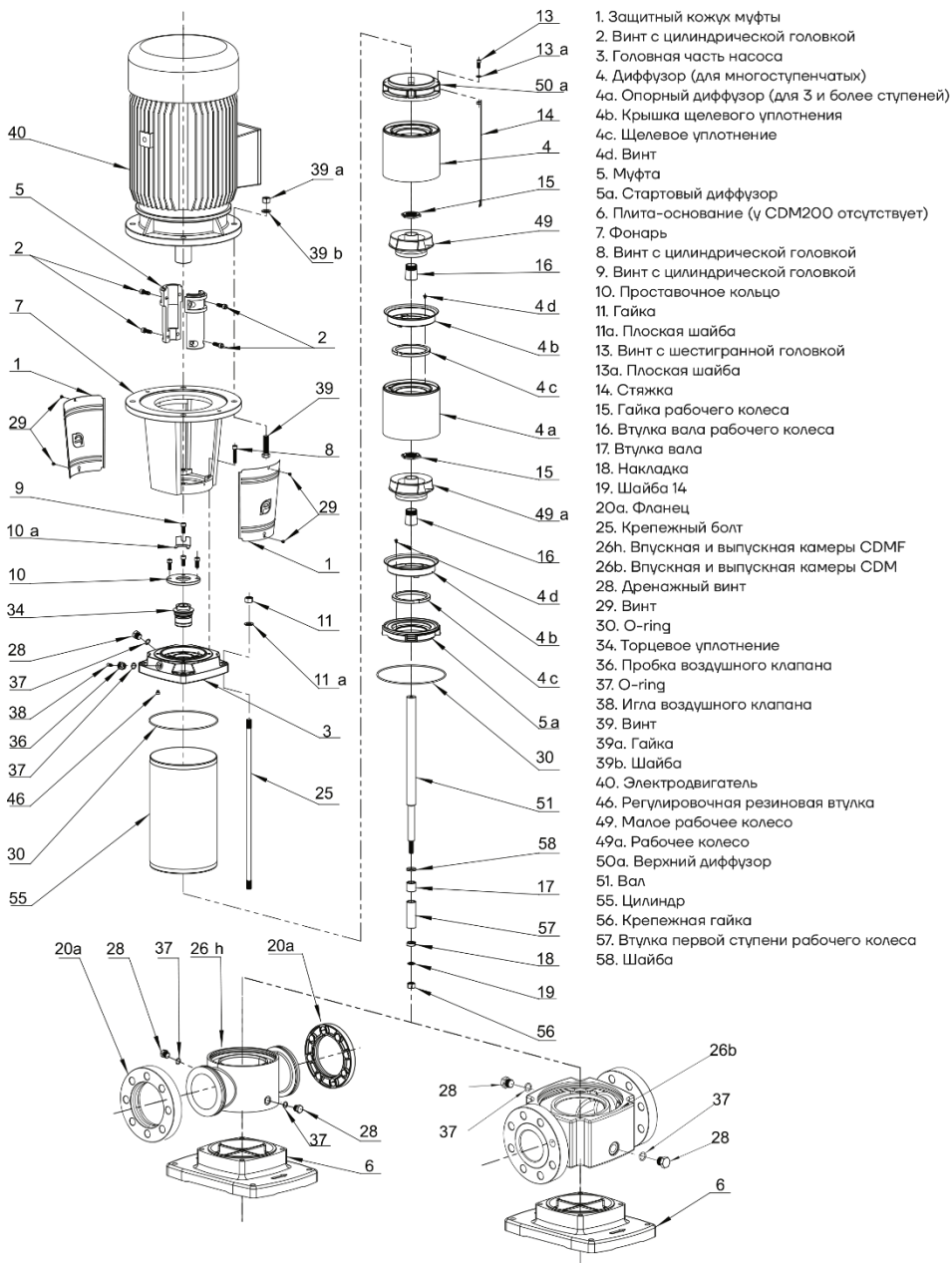


Рисунок 7-К CDM/CDMF 120,150,200

19. Приложение Б. Габаритно-присоединительные размеры

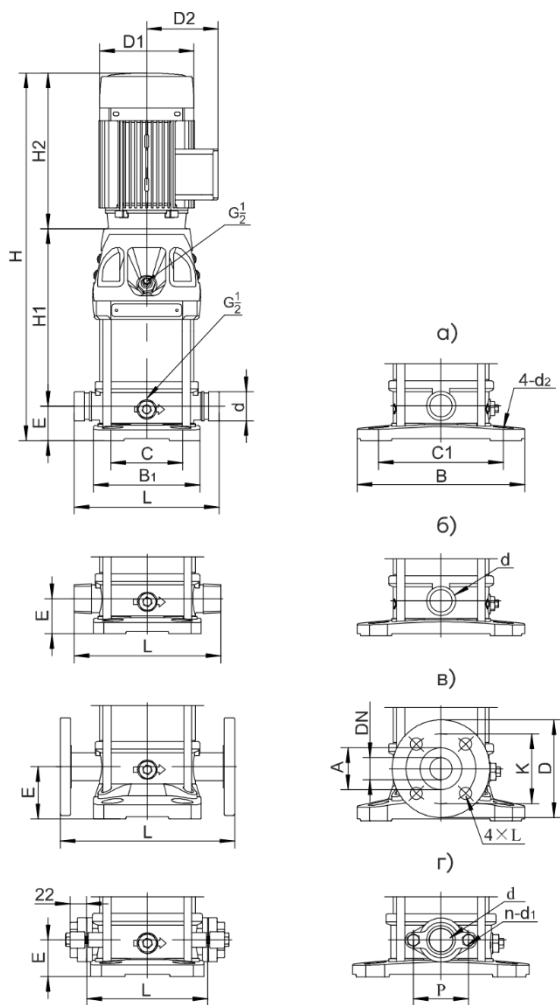


Рисунок 8 - Габаритно-присоединительные размеры
 а) vicalisic (грувлук); б) трубная резьба; в) DIN-фланец; г) овалный фланец

Таблица 5. Габаритные размеры насоса CDM/CDMF

Модель	H1	H2	Размеры (мм) (фланец/другое)	D1	D2	Масса (кг)	
						CDM	CDMF
1-2	187	220	482/457	140	103	23	19
1-3	207	220	502/477	140	103	23	19
1-4	227	220	522/497	140	103	24	20
1-5	247	220	542/517	140	103	24	20
1-6	267	220	562/537	140	103	25	21
1-7	287	220	582/557	140	103	25	21
1-8	307	220	602/577	140	103	27	23
1-9	327	220	622/597	140	103	27	23
1-10	347	220	642/617	140	103	28	24
1-11	367	220	662/637	140	103	28	24
1-12	397	250	722/697	148	108	31	27
1-13	417	250	742/717	148	108	31	27
1-15	457	250	782/757	148	108	32	28
1-17	497	250	822/797	148	108	35	31
1-19	537	250	862/8367	148	108	36	32
1-21	577	250	902/877	148	108	36	32
1-22	597	250	922/897	148	108	37	33
1-23	627	293	995/970	172	120	43	39
1-25	667	293	1035/100	172	120	44	40
1-27	707	293	1075/1050	172	120	45	41
1-30	767	293	1135/1110	172	120	46	42
1-32	807	293	1175/1150	172	120	49	45
1-33	827	293	1195/1170	172	120	49	45
1-34	847	293	1215/1190	172	120	50	46
1-36	887	293	1255/1230	172	120	51	47
1-38	927	293	1295/1270	172	120	51	47
1-40	967	293	1335/1310	172	120	52	48
3-2	187	220	482/457	140	103	24	20
3-3	207	220	502/477	140	103	24	20
3-4	227	220	522/497	140	103	25	21
3-5	247	220	542/517	140	103	26	22
3-6	267	220	562/537	140	103	27	23
3-7	297	250	622/597	148	108	30	26
3-8	317	250	642/617	148	108	30	26
3-9	337	250	662/637	148	108	32	28
3-10	357	250	682/657	148	108	33	29
3-11	377	250	702/677	148	108	33	29
3-12	397	250	722/697	148	108	34	30
3-13	427	293	795/770	172	120	39	35
3-14	447	293	815/790	172	120	40	36
3-15	467	293	835/810	172	120	40	36
3-16	487	293	855/830	172	120	41	37
3-18	527	293	895/870	172	120	43	39
3-19	547	293	915/890	172	120	44	40
3-20	567	293	935/910	172	120	44	40
3-21	587	293	955/930	172	120	45	41

Модель	H1	H2	Размеры (мм) (фланец/другое)	D1	D2	Масса (кг)	
						CDM	CDMF
3-22	607	293	975/950	172	120	45	41
3-23	627	293	995/970	172	120	46	42
3-24	647	293	1015/990	172	120	46	42
3-25	677	345	1097/1072	197	132	57	53
3-27	717	345	1137/1112	197	132	58	54
3-28	737	345	1157/1132	197	132	58	54
3-29	757	345	1177/1152	197	132	58	54
3-31	797	345	1217/1192	197	132	59	55
5-2	201	220	496/471	140	103	24	19
5-3	228	220	523/498	140	103	26	21
5-4	255	220	550/525	140	103	27	22
5-5	292	250	617/592	148	108	30	25
5-6	319	250	644/619	148	108	32	27
5-7	346	250	671/646	148	108	32	27
5-8	373	250	698/673	148	108	33	28
5-9	410	293	778/753	172	120	38	33
5-10	437	293	805/780	172	120	39	34
5-11	464	293	832/807	172	120	39	34
5-12	491	293	859/834	172	120	42	37
5-13	518	293	886/861	172	120	42	37
5-14	545	293	913/888	172	120	43	38
5-15	572	293	940/915	172	120	43	38
5-16	599	293	967/942	172	120	44	39
5-17	636	345	1056/1031	197	132	55	50
5-18	663	345	1083/1058	197	132	55	50
5-20	717	345	1137/1112	197	132	56	51
5-21	744	345	1164/1139	197	132	57	52
5-22	771	348	1194/1169	215	151	64	59
5-23	798	348	1221/1196	215	151	65	60
5-24	825	348	1248/1223	215	151	65	60
5-25	852	348	1275/1250	215	151	66	61
5-27	906	348	1329/1304	215	151	67	62
5-28	933	348	1356/1331	215	151	67	62
5-29	1035	390	1500/1475	260	168	87	82
5-30	1062	390	1527/1502	260	168	88	83
5-33	1143	390	1608/1583	260	168	89	84
10-1	267	250	597	148	108	31	29
10-2	267	250	597	148	108	32	30
10-3	297	250	627	148	108	35	33
10-4	337	293	710	172	120	41	39
10-5	367	293	740	172	120	45	43
10-6	397	293	770	172	120	46	44
10-7	437	345	862	197	132	57	55
10-8	467	345	892	197	132	58	56
10-9	497	348	925	215	151	65	63
10-10	527	348	955	215	151	66	64
10-11	557	348	985	215	151	67	65
10-12	587	348	1015	215	151	68	66
10-13	695	390	1165	260	168	88	86
10-14	725	390	1195	260	168	89	87
10-15	755	390	1225	260	168	90	88
10-16	785	390	1255	260	168	99	97
10-17	815	390	1285	260	168	100	98
10-19	875	390	1345	260	168	102	100
10-20	905	390	1375	260	168	103	101

Модель	H1	H2	Размеры (мм) (фланец/другое)	D1	D2	Масса (кг)	
						CDM	CDMF
10-21	935	390	1405	260	168	104	102
10-22	995	500	1575	330	205	170	168
15-1	297	250	637	148	108	40	33
15-2	307	293	690	172	120	48	41
15-3	362	345	797	197	132	59	52
15-4	407	348	845	215	151	66	59
15-5	452	348	890	215	151	68	61
15-6	575	390	1055	260	168	90	83
15-7	620	390	1100	260	168	91	84
15-8	665	390	1145	260	168	98	91
15-8	665	390	1145	260	168	98	91
15-9	710	390	1190	260	168	99	92
15-10	785	500	1375	330	205	157	150
15-11	830	500	1420	330	205	159	152
15-12	875	500	1465	330	205	160	153
15-13	920	500	1510	330	205	162	155
15-14	965	500	1555	330	205	163	156
15-15	1010	500	1600	330	205	179	172
15-16	1055	500	1645	330	205	181	174
15-17	1100	500	1690	330	205	182	175
15-18	1145	500	1735	330	205	184	177
20-1	297	250	637	148	108	40	33
20-2	307	293	690	172	120	48	41
20-3	362	348	800	215	151	66	59
20-4	485	390	965	260	168	88	81
20-5	530	390	1010	260	168	90	83
20-6	575	390	1055	260	168	99	92
20-7	620	390	1100	260	168	100	93
20-8	695	500	1285	330	205	167	160
20-10	785	500	1375	330	205	170	163
20-12	875	500	1465	330	205	188	181
20-14	965	500	1555	330	205	191	184
20-17	1100	545	1735	330	205	212	205
32-1-1	329	293	727	172	120	66	54
32-1	329	293	727	172	120	68	56
32-2-2	399	345	849	197	132	73	69
32-2	399	348	852	215	151	79	75
32-3-2	560	390	1055	260	168	102	98
32-3	560	390	1055	260	168	102	98
32-4-2	630	390	1125	260	168	113	109
32-5-2	730	500	1335	330	205	184	179
32-5	730	500	1335	330	205	184	179
32-6-2	800	500	1405	330	205	186	182
32-6	800	500	1405	330	205	186	182
32-7-2	870	500	1475	330	205	204	200
32-7	870	500	1475	330	205	204	200
32-3-2	560	390	1055	260	168	102	98
32-3	560	390	1055	260	168	102	98
32-4-2	630	390	1125	260	168	113	109
32-4	30	390	1125	260	168	113	109
32-5-2	730	500	1335	330	205	184	179
32-5	730	500	1335	330	205	184	179
32-6-2	800	500	1405	330	205	186	182
32-6	800	500	1405	330	205	186	182
32-7-2	870	500	1475	330	205	204	200

Модель	H1	H2	Размеры (мм) (фланец/другое)	D1	D2	Масса (кг)	
						CDM	CDMF
32-7	870	500	1475	330	205	204	200
32-8-2	940	500	1545	330	205	207	203
32-8	940	500	1545	330	205	207	203
32-9-2	1010	545	1660	330	205	218	214
32-9	1010	545	1660	330	205	218	214
32-10-2	1080	545	1730	330	205	221	217
32-10	1080	545	1730	330	205	221	217
32-11-2	1150	576	1831	375	230	277	272
32-11	1150	576	1831	375	230	277	272
32-12-2	1220	576	1901	375	230	280	275
32-12	1220	576	1901	375	230	280	275
32-13-2	1290	650	2045	418	256	343	339
32-13	1290	650	2045	418	256	343	339
32-14-2	1360	650	2115	418	256	346	342
32-14	1360	650	2115	418	256	346	342
32-15-2	1430	650	2185	418	256	349	345
32-15	1430	650	2185	418	256	349	345
32-16-2	1500	650	2255	418	256	352	347
32-16	1500	650	2255	418	256	352	347
42-1-1	350	345	835	197	132	83	73
42-1	350	348	838	215	151	90	80
42-2-2	521	390	1051	260	168	113	103
42-2	521	390	1051	260	168	121	111
42-3-2	631	500	1271	330	205	192	182
42-3	631	500	1271	330	205	192	182
42-4-2	711	500	1351	330	205	211	201
42-4	711	500	1351	330	205	211	201
42-5-2	791	545	1476	330	205	223	212
42-5	791	545	1476	330	205	223	212
42-6-2	871	576	1587	375	230	279	269
42-6	871	576	1587	375	230	279	269
42-7-2	951	650	1741	418	256	343	333
42-7	951	650	1741	418	256	343	333
42-8-2	1031	650	1821	418	256	347	337
42-8	1031	650	1821	418	256	347	337
42-9-2	1111	650	1901	418	256	350	340
42-12-2	1351	700	2191	465	280	481	471
42-12	1351	700	2191	465	280	481	471
42-13-2	1431	700	2271	465	280	484	474
65-1-1	353	348	841	215	151	101	70
65-1	444	390	974	260	168	121	90
65-2-2	557	390	1057	260	168	133	102
65-2-1	557	500	1197	330	205	201	170
65-2	557	500	1197	330	205	201	170
65-3-2	640	500	1280	330	205	219	188
65-3-1	640	500	1280	330	205	219	188
65-3	640	545	1325	330	205	227	196
65-4-2	723	576	1439	375	230	231	200
65-4-1	723	576	1439	375	230	284	253
65-4	723	650	1513	418	256	284	253
65-5-2	806	650	1596	418	256	349	318
65-5-1	806	650	1596	418	256	349	318
65-5	806	650	1596	418	256	349	318
65-6-2	889	650	1679	418	256	353	322
65-6-1	889	650	1679	418	256	373	342
65-6	889	650	1679	418	256	373	342

Модель	H1	H2	Размеры (мм) (фланец/другое)	D1	D2	Масса (кг)	
						CDM	CDMF
65-7-2	972	650	1762	418	256	377	346
65-7-1	972	650	1762	418	256	377	346
65-7	972	700	1812	465	280	477	346
65-8-2	1055	700	1895	465	280	481	450
65-8-1	1055	700	1895	465	280	481	450
85-1-1	453	390	983	260	168	110	101
85-1	453	390	983	260	168	118	109
85-2-2	575	500	1215	330	205	190	181
85-2	575	500	1215	330	205	205	196
85-3-2	667	545	1352	330	205	217	208
85-3	667	576	1383	375	230	270	261
85-4-2	759	650	1549	418	256	335	326
85-4	759	650	1549	418	256	335	326
85-5-2	851	650	1641	418	256	359	350
85-5	851	650	1641	418	256	359	350
85-6-2	943	700	1783	465	280	463	454
85-6	943	700	1783	465	280	463	454
120-1	660	500	1340	330	205	226	213
120-2-2	820	500	1500	330	205	250	237
120-2-1	820	545	1545	330	205	263	250
120-2	820	576	1576	375	230	310	297
120-3-2	980	650	1810	418	256	375	362
120-3-1	980	650	1810	418	256	375	362
120-3	980	650	1810	418	256	375	362
120-4-2	1140	650	1970	418	256	405	392
120-4-1	1140	650	1970	418	256	405	392
120-4	1140	700	2020	465	280	501	488
120-5-2	1300	700	2180	465	280	509	496
120-5-1	1300	700	2180	465	280	509	496
120-4-1	1140	650	1970	418	256	405	392
120-4	1140	700	2020	465	280	501	488
120-5-2	1300	700	2180	465	280	509	496
120-5-1	1300	700	2180	465	280	509	496
120-5	1330	770	2280	506	305	632	619
120-6-2	1490	770	2440	506	305	641	628
120-6-1	1490	770	2440	506	305	641	628
120-6	1490	835	2505	560	335	757	744
120-7-2	1650	835	2665	560	335	766	753
120-7-1	1650	835	2665	560	335	766	753
120-7	1650	835	2665	560	335	766	753
150-1-1	660	500	1340	330	205	227	214
150-1	660	500	1340	330	205	240	227
150-2-2	820	545	1545	330	205	263	250
150-2-1	820	576	1576	375	230	311	298
150-2	820	650	1650	418	256	364	351
150-3-2	980	650	1810	418	256	374	361
150-3-1	980	650	1810	418	256	395	382
150-3	980	650	1810	418	256	395	382
150-4-2	1140	700	2020	465	280	502	489
150-4-1	1140	700	2020	465	280	502	489
150-4	1170	770	2120	506	305	625	612
150-5-2	1330	770	2280	506	305	636	623
150-5-1	1330	635	2345	560	335	752	739
150-5	1330	635	2345	560	335	752	739
150-6-2	1490	635	2505	560	335	762	749

Модель	H1	H2	Размеры (мм) (фланец/другое)	D1	D2	Масса (кг)	
						CDM	CDMF
150-6-1	1490	635	2505	560	335	762	749
150-6	1490	635	2505	560	335	762	749
200-1-B	680	545	1425	330	205	343	318
200-1-A	680	576	1456	375	230	390	365
200-1	680	650	1530	418	256	443	418
200-2-2B	874	650	1724	418	256	482	457
200-2-2A	874	700	1774	465	280	578	553
200-2-A	904	770	1874	506	305	710	685
200-2	904	770	1874	506	305	710	685
200-3-2B	1098	835	2133	560	335	845	820
200-3-A-B	1098	835	2133	560	335	845	820
200-3-2A	1098	835	2133	560	335	845	820
200-3-B	1098	835	2133	560	335	845	820
200-3-A	1098	835	2133	560	335	845	820
200-3	1098	885	2183	560	335	921	896
200-4-2B	1292	885	2377	560	335	938	913
200-4-2A	1292	1040	2532	655	400	1148	1123
200-4-A	1292	1040	2532	655	400	1148	1123
200-4	1292	1040	2532	655	400	1148	1123

Таблица 6. Установочные размеры насоса CDM/CDMF

Модель		CDM/CDMF												
		1	3	5	10	15	20	32	42	65	85	120	150	200
Размер														
Круглый фланец	DN	25	32	40	50	50	65	80	100	125	150			
	A	60		80			107	120	150	175	203			
	K	85	100	110	125	125	145	160	180	220	250			
	D	115	140	150	165	165	185	200	220	270	300			
	n*L	4*Φ14		4*Φ18			8*Φ18			8*Φ28				
	L	250		280	300	320	365	380	490					
	E	75		80	90	105	140		180	200				
	PN	25					25-40		16	25-40				
Установка (грувок)	d	42		60										
	L	210		260										
	E	50		80	90									
Резьба	d	R1½		R2										
	C	210		260										
	E	50		80	90									
Овальный фланец	d	G1	G1½	G1½										
	L	162		200										
	E	50		80										
	P	75		100										
	n-d1	2*M10*40 2*M10*35		2*M12*40										
Плита-основание	C	100		133			170	190	199	275	385			
	B1	150		199			225	245	255	340	460			
	C1	180		215			240	266	280	380	500			
	B	210		247			305	335	355	472	600			
	d2	13		14						18		20		



Официальное представительство в России
CNP – Насосное оборудование
ООО СИЭНПИ РУС

Адрес: г. Москва, ул. Авиаконструктора Микояна, д.12

Телефон: +7 (800) 333-10-74

Телефон: +7 (499) 703-35-23

Email: cnp@cnprussia.ru

Сайт: www.cnprussia.ru