

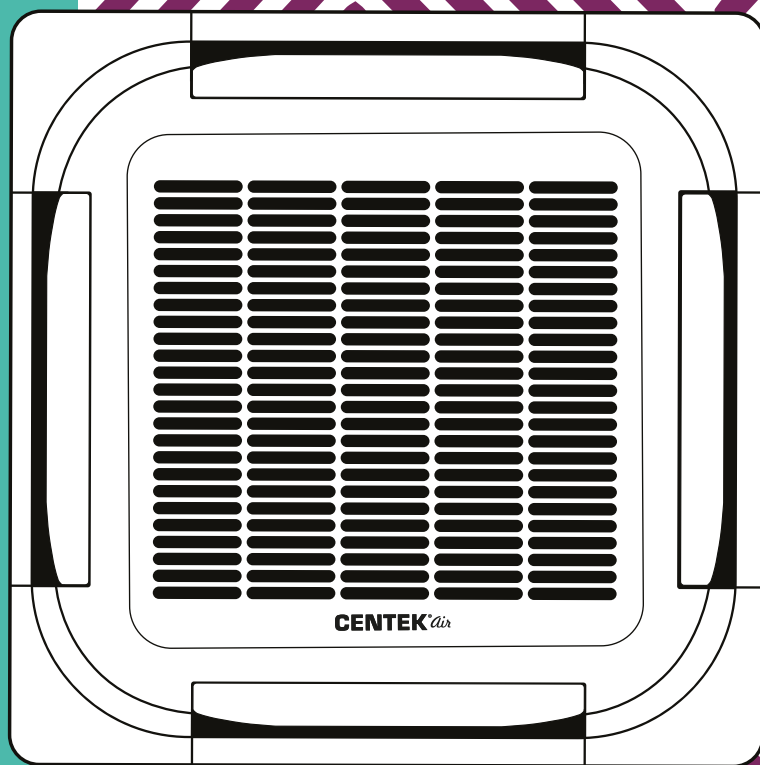


# CEN TEK<sup>®</sup> *Air*

КОНДИЦИОНЕРЫ КАССЕТНЫЕ  
КАССЕТА КОНДИЦИОНЕРЛЕРІ  
КАССЕТАЛУУ КОНДИЦИОНЕРЛЕР  
ԿԱՍԵՏԱՅԻՆ ՕԴՈՐԱԿԻՉՆԵՐ

CT-68CDC12, CT-68CDC18, CT-68CDC24,  
CT-68CDC36, CT-68CDC48, CT-68CDC60

## INVERTER



РУКОВОДСТВО ПОЛЬЗОВАТЕЛЯ  
НҮՏՔԱՍԼՆԵՐԻ ՊԱՅԴԱԼԱՆՈՒՄԻ  
ԿՈՒՆՈՒՄՈՒՄԻ ԶԵՏԵԿՈՒՄԻ  
ՕԳՏԱԳՈՐԾՈՂԻ ԶԵՆՆԱՐԿԸ

СЕРИЯ СТ

## Уважаемый потребитель!

Благодарим Вас за выбор продукции ТМ CENTEK.

Мы гарантируем, что наша продукция отвечает всем необходимым требованиям по качеству и безопасности при использовании в соответствии с настоящей инструкцией.

Желаем Вам приятного пользования!

Систему кондиционирования воздуха типа сплит (далее – кондиционер) должны монтировать только квалифицированные специалисты.

Пожалуйста, не пытайтесь произвести монтаж самостоятельно. Неквалифицированный монтаж может привести к неправильной работе прибора или выходу его из строя!

**ПРИМЕЧАНИЕ:** на изделии присутствует этикетка, на которой указаны все необходимые технические данные и другая полезная информация о приборе. Используйте прибор только по назначению, указанному в данной инструкции.

**НАЗНАЧЕНИЕ ПРИБОРА:** для поддержания комфортной температуры в помещении.

## 1. МЕРЫ БЕЗОПАСНОСТИ

Приобретенный вами прибор соответствует всем официальным стандартам безопасности, применимым к системам кондиционирования воздуха в Российской Федерации.

Во избежание возникновения ситуаций, опасных для жизни и здоровья, а также преждевременного выхода прибора из строя необходимо строго соблюдать перечисленные ниже условия:

- В режиме охлаждения, минимизируйте количество прямых солнечных лучей. Закройте окна жалюзи или шторами.
- Не размещайте посторонние предметы в непосредственной близости от отверстий входа или выхода воздуха блоков кондиционера. В противном случае эффективность охлаждения или обогрева будет снижена, вплоть до выключения кондиционера.
- Устанавливайте разумные значения целевых температур. Рекомендуемые диапазоны температур:
  - в режиме охлаждения: +18 °C ~ +22 °C;
  - в режиме обогрева: +26 °C ~ +28 °C;
  - в режиме осушения: +20 °C ~ +24 °C.
- При использовании кондиционера закрывайте окна и двери. В противном случае эффективность охлаждения или обогрева будет снижена.
- Регулярно очищайте воздушные фильтры внутреннего блока. В противном случае, из-за сильного загрязнения фильтров внутреннего блока, эффективность кондиционера будет снижена.
- При одновременной работе прибора и приборов с открытым пламенем (газовая плита и т.п.) следует часто проветривать помещение. Недостаточное проветривание может привести к нехватке кислорода.
- Не допускается попадание потока воздуха на газовые горелки и плиты.
- Не просовывайте пальцы или посторонние предметы через воздуховыпускную решетку внутреннего и наружного блоков, так как это может привести к травме от вращающегося вентилятора.
- Прибор не предназначен для использования лицами (включая детей) с пониженными физическими, сенсорными или умственными способностями или при отсутствии у них жизненного опыта или знаний, если они не находятся под присмотром или не проинструктированы об использовании прибора лицом, ответственным за их безопасность. Дети должны находиться под присмотром для недопущения игры с прибором.
- Особые условия по перевозке (транспортировке) и реализации: транспортировать наружные блоки кондиционеров необходимо ТОЛЬКО в вертикальном положении, внутренние блоки могут быть размещены при перевозке как горизонтально, так и вертикально. Неправильная перевозка может грозить прибору заломом трубок, а также перетеканием компрессорного масла по магистрали фреоноконтурта. Все эти факторы провоцируют некорректную работу оборудования и его преждевременный выход из строя. Если внешний блок кондиционера все-таки транспортировался в горизонтальном положении (но ни в коем случае не вверх дном!), его необходимо перед установ-

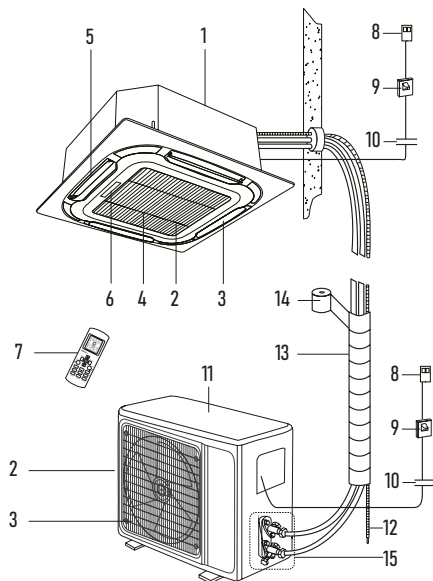
кой на несколько часов разместить вертикально, не вынимая из заводской упаковки.

## 2. КОМПЛЕКТНОСТЬ

- Наружный блок - 1 шт.
- Внутренний блок - 1 шт.
- Панель - 1 шт.
- Пульт дистанционного управления (ПДУ) - 1 шт.
- Батарея для ПДУ - 2 шт.
- Изоляция для соединения труб - 2 шт.
- Дренажный шланг - 1 шт.
- Гайка накидная - 4 шт.
- Зажим - 2 шт.
- Винт - 4 шт.
- Хомут одноболтовый - 2 шт.
- Прорезиненный пластик - 2 шт.
- Фильтр тонкой очистки: антибактериальный - 1 шт. (опционально)
- Руководство пользователя - 1 шт.

## 3. ОПИСАНИЕ ПРИБОРА УСТРОЙСТВО СПЛИТ-СИСТЕМЫ

1. Внутренний блок
2. Входное воздушное отверстие
3. Выходное воздушное отверстие
4. Воздушные фильтры
5. Жалюзи
6. Панель индикации
7. ПДУ
8. Устройство от утечки на землю
9. Размыкатель
10. Заземление
11. Наружный блок
12. Дренажный трубопровод
13. Межблочные коммуникации:
  - труба медная жидкостная;
  - труба медная газовая;
  - кабель межблочный.
14. Монтажная лента
15. Отсечный клапан



**ПРИМЕЧАНИЕ:** внешние виды наружного и внутреннего блоков вашего кондиционера могут отличаться от схематичных изображений на данной схеме.

#### 4. УПРАВЛЕНИЕ ПРИБОРОМ

Управление кондиционером осуществляется с пульта дистанционного управления (далее ПДУ).

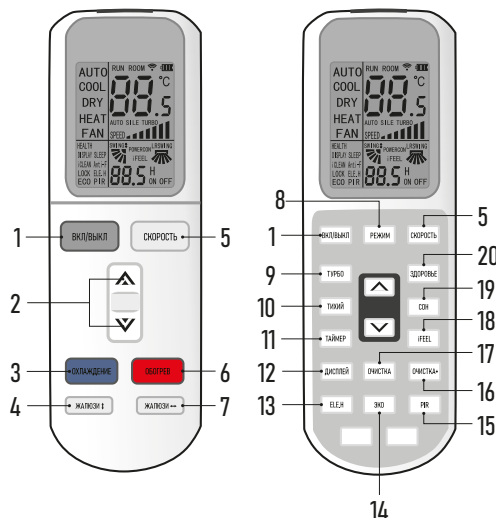
При потере или повреждении ПДУ отключить прибор возможно только на электрощитке.

**ВНИМАНИЕ!** Кнопка ручного запуска используется только при техобслуживании системы квалифицированным специалистом или в экстренных ситуациях. В обычных условиях использование данной кнопки не рекомендуется.

#### 4.1. ПУЛЬТ ДИСТАНЦИОННОГО УПРАВЛЕНИЯ (ПДУ)

Направляйте пульт в сторону приемника сигналов. Звуковой сигнал: раздается каждый раз при передаче сигнала с пульта на кондиционер.

При выявлении неполадки в работе кондиционера, система самодиагностики автоматически распознает тип неисправности и выводит ее код при помощи индикаторов. Коды ошибок с расшифровкой приводятся ниже.



1. Кнопка «ВКЛ/ВЫКЛ»
2. Кнопки «▲» «▼»
3. Кнопка «ОХЛАЖДЕНИЕ»
4. Кнопка «ЖАЛЮЗИ ↑» (Горизонтальное жалюзи)
5. Кнопка «СКОРОСТЬ»
6. Кнопка «ОБОГРЕВ»
7. Кнопка «ЖАЛЮЗИ ↔» (Вертикальные жалюзи) (Недоступна для данной модели)
8. Кнопка «РЕЖИМ»
9. Кнопка «ТУРБО»
10. Кнопка «ТИХИЙ»
11. Кнопка «ТАЙМЕР»
12. Кнопка «ДИСПЛЕЙ»
13. Кнопка E.E.N (Недоступна для данной модели)
14. Кнопка «ЭКО» (Недоступна для данной модели)
15. Кнопка PIR
16. Кнопка «ОЧИСТКА+»
17. Кнопка «ОЧИСТКА»
18. Кнопка iFEEL
19. Кнопка «СОН»
20. Кнопка «ЗДОРОВЬЕ» (Недоступна для данной модели)

#### НАЗНАЧЕНИЕ КНОПОК ПДУ

##### 1. КНОПКА «ВКЛ/ВЫКЛ»

При нажатии кнопки прибор включится. При повторном нажатии кнопки - прибор выключится.

##### 2. КНОПКИ «▲» «▼»

Эти кнопки служат для изменения значения заданной температуры или для изменения заданного времени включения/выключения кондиционера по таймеру.

##### 3. КНОПКА «ОХЛАЖДЕНИЕ»

Позволяет быстро включить режим работы «ОХЛАЖДЕНИЕ».

##### 4. КНОПКА ЖАЛЮЗИ ↑

Нажатием кнопки можно регулировать положение горизонтального жалюзи под необходимым для вас углом или включить режим «КАЧАНИЕ».

##### 5. КНОПКА «СКОРОСТЬ»

С помощью кнопки установите скорость вращения вентилятора.

В режиме AUTO скорость вентилятора задается автоматически в зависимости от разницы заданной температуры и температуры внутри помещения.

##### 6. КНОПКА «ОБОГРЕВ»

Позволяет быстро включить режим работы «ОБОГРЕВ».

##### 7. КНОПКА ЖАЛЮЗИ ↔

Недоступна для данной модели.

##### 8. КНОПКА «РЕЖИМ»

С помощью кнопки выберите режим работы кондиционера в следующей последовательности: AUTO («Автоматический») / COOL («Охлаждение») / DRY («Осушение») / HEAT («Обогрев») / FAN («Вентиляция») / AUTO («Автоматический»).

На LCD-дисплее ПДУ высвечиваются соответствующие знаки индикации режимов работы кондиционера.

**ПРИМЕЧАНИЕ:** когда выбран режим AUTO, установленная температура отображаться на LCD-дисплее не будет, кондиционер, в зависимости от температуры воздуха в помещении, автоматически начинает работать в режиме охлаждения или обогрева, создавая комфортные условия для пользователя.

##### 9. КНОПКА «ТУРБО»

Нажатие на кнопку при работе кондиционера в режимах охлаждения или обогрева включает интенсивный режим работы кондиционера. Вентилятор внутреннего блока вращается на максимальной скорости, обеспечивая максимально быстрое охлаждение или обогрев помещения, для скорейшего достижения установленной целевой температуры, на дисплее пульта высвечивается индикатор TURBO. При переключении режима работы, при изменении скорости вращения вентилятора или повторном нажатии на кнопку «ТУРБО» режим интенсивной работы будет выключен.

##### 10. КНОПКА «ТИХИЙ»

Переключает кондиционер в режим «тихой» работы: малая скорость вентилятора, автоколебания жалюзи.

##### 11. КНОПКА «ТАЙМЕР»

**Настройка таймера включения:**

При выключенном ПДУ нажмите кнопку «ТАЙМЕР». На дисплее отобразится ON («таймер вкл») и время таймера. Диапазон установки времени от 30 минут до 24 часов. Для настройки желаемого времени таймера нажимайте кнопку «▲» или «▼». Каждое нажатие этих кнопок задает увеличение или уменьшение времени на полчаса. По достижению 10 часов каждое нажатие этих кнопок задает увеличение или уменьшение времени на один час. Для включения функции таймера - еще раз нажмите кнопку «ТАЙМЕР».

**Настройка таймера выключения:**

При включенном ПДУ нажмите кнопку «ТАЙМЕР». На дисплее отобразится OFF («таймер выкл») и время таймера. Диапазон установки времени от 30 минут до 24 часов. Для настройки желаемого времени таймера нажимайте кнопку «▲» или «▼». Каждое нажатие этих кнопок задает увеличение или уменьшение времени на полчаса. По достижению 10 часов каждое нажатие этих кнопок задает увеличение или уменьшение времени на один час. Для включения функции таймера - еще раз нажмите кнопку «ТАЙМЕР».

**ПРИМЕЧАНИЕ:** при установленном таймере ПДУ в заданное время автоматически посылает сигнал на внутренний блок сплит-системы. Поэтому ПДУ должен находиться в таком месте, где нет препятствий для передачи сигналов.

##### 12. КНОПКА «ДИСПЛЕЙ»

Включение и выключение дисплея во время работы кондиционера.

##### 13. КНОПКА E.E.N

Недоступна для данной модели.

#### 14. КНОПКА «ЭКО»

Недоступна для данной модели.

#### 15. КНОПКА PIR

Нажмите эту кнопку, и горизонтальные жалюзи, определяющие направление потока воздуха, будут автоматически поворачиваться, когда вы установите желаемое направление по вертикали.

Нажмите кнопку еще раз, и горизонтальные жалюзи, определяющие направление потока воздуха, остаются в выбранном положении.

#### 16. КНОПКА «ОЧИСТКА»»

Данная функция направлена на предотвращение заплесневения испарителя вследствие накопления воды и распространения неприятного запаха.

При активации данной функции, после выключения прибора, перед тем как отключиться, вентилятор внутреннего блока работает дополнительные три минуты, подавая слабый поток. Жалюзи находятся в закрытом положении. Во время выполнения функции и до полного ее окончания не рекомендуется повторно включать кондиционер.

**ПРИМЕЧАНИЕ:** функция не является заводской настройкой. Для включения функции «АНТИПЛЕСЕНЬ» при выключенном приборе и ПДУ, направьте ПДУ на прибор, нажмите и удерживайте кнопку «ОЧИСТКА»». Включение режима подтверждается пятью звуковыми сигналами, издаваемыми после первых пяти звуковых сигналов.

Для выключения функции «АНТИПЛЕСЕНЬ» отключите прибор от питания или при выключенном приборе и ПДУ, направьте ПДУ на прибор, нажмите и удерживайте кнопку «ОЧИСТКА»». Включение режима подтверждается тремя звуковыми сигналами, издаваемыми после первых пяти звуковых сигналов.

#### 17. КНОПКА «ОЧИСТКА»

При выключенном ПДУ нажмите кнопку «ОЧИСТКА». Данная функция служит для очистки испарителя от пыли, устранения влаги внутри испарителя и предотвращения появления неприятного запаха сырости в испарителе. Время очистки составляет 35 минут.

Для принудительного выключения функции нажмите повторно кнопку «ОЧИСТКА» или кнопку «ВКЛ/ВЫКЛ».

#### 18. КНОПКА IFEEL

В данном режиме заданная температура воздуха поддерживается не в месте расположения внутреннего блока прибора, а рядом с ПДУ (вблизи пользователя).

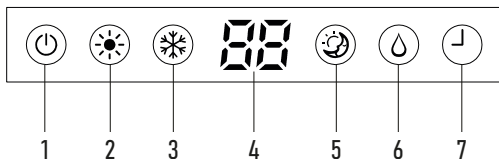
#### 19. КНОПКА «СОН»

При включенном приборе нажмите кнопку «СОН» на ПДУ, прибор начнет работать в режиме «СОН». Нажмите кнопку «РЕЖИМ» или «ВКЛ/ВЫКЛ», чтобы выключить данный режим.

#### 20. КНОПКА «ЗДОРОВЬЕ»

Недоступна для данной модели.

### ПАНЕЛЬ ВНУТРЕННЕГО БЛОКА



1. Индикатор работы прибора
2. Индикатор режима «Обогрев»
3. Индикатор режима «Охлаждение»
4. Индикатор температуры/кода ошибки
5. Индикатор функции «Сон»
6. Индикатор режима «Осушение»
7. Индикатор функции таймера

### 4.2. ПОРЯДОК РАБОТЫ ПРИБОРА

- В режиме охлаждения или обогрева сплит-система поддерживает заданную температуру с точностью  $\pm 1^{\circ}\text{C}$ .
- Если заданная температура в режиме «ОХЛАЖДЕНИЕ» будет выше температуры окружающей среды более чем на  $1^{\circ}\text{C}$ , кондиционер перейдет в режим «ВЕНТИЛЯЦИЯ».

- Если заданная температура в режиме «ОБОГРЕВ» будет ниже температуры окружающей среды более чем на  $1^{\circ}\text{C}$ , кондиционер перейдет в режим «ВЕНТИЛЯЦИЯ».

- В режиме АУТО температура не регулируется вручную, прибор автоматически поддерживает комфортную температуру  $23\pm 2^{\circ}\text{C}$ . При температуре окружающей среды  $+20^{\circ}\text{C}$  прибор автоматически работает в режиме «ОБОГРЕВ». При температуре  $+26^{\circ}\text{C}$  прибор работает в режиме «ОХЛАЖДЕНИЕ».

- В режиме «СОН» при работе на охлаждение после первого часа работы заданная температура автоматически повышается на  $1^{\circ}\text{C}$ , после второго часа - еще на  $1^{\circ}\text{C}$ . Далее заданная температура остается без изменения.

- В режиме «СОН» при работе на обогрев после первого часа работы заданная температура автоматически понижается на  $1^{\circ}\text{C}$ , после второго часа - еще на  $1^{\circ}\text{C}$ . Далее заданная температура остается без изменения.

### 4.3. ПОРЯДОК УПРАВЛЕНИЯ

1. После подключения прибора к сети электропитания нажмите кнопку «ВКЛ/ВЫКЛ» для его включения.
2. С помощью кнопки «РЕЖИМ» выберите режим работы прибора.
3. Кнопками «▲» «▼» установите значение заданной температуры в диапазоне от  $16$  до  $30^{\circ}\text{C}$ .
4. В режиме АУТО значение температуры устанавливается автоматически и с ПДУ не задается.
5. Кнопкой «СКОРОСТЬ» установите скорость вращения вентилятора.
6. Кнопкой «ЖАЛЮЗИ» установите режим качания жалюзи.

### 4.4. УСТАНОВКА И ЗАМЕНА БАТАРЕЙ

Для питания ПДУ используются две батареи типа ААА.

Откройте крышку отсека элементов питания и вставьте батареи в соответствии с символами «+» и «-», указанными на стенке отсека. Для замены батареи проделайте ту же операцию.

### ПРИМЕЧАНИЯ:

1. При замене не используйте старые батареи или батареи других типов - это может привести к нарушению нормальной работы ПДУ.
2. Если вы не пользуетесь ПДУ более 1 месяца, извлеките батареи из ПДУ, так как они могут протечь и повредить ПДУ.
3. При ежедневной эксплуатации прибора срок службы элементов питания составляет около 6 месяцев.
4. Производите замену батареи, если отсутствует звуковое подтверждение приема команд дистанционного управления или пропал значок передачи сигнала.

### 5. ТЕХНИЧЕСКОЕ ОБСЛУЖИВАНИЕ И УХОД ЗА ПРИБОРОМ

**⚠️ ВНИМАНИЕ!** Перед обслуживанием прибора отключите его от электросети.

#### 5.1. УХОД ЗА ПЕРЕДНЕЙ ПАНЕЛЬЮ ВНУТРЕННЕГО БЛОКА

Тщательный уход и своевременная чистка прибора продлевают срок его службы и экономят электроэнергию.

Следуйте следующим рекомендациям во время чистки:

- встаньте на устойчивую поверхность, иначе при падении вы можете повредить прибор или нанести себе травму;
- во избежание травм при снятии передней панели не прикасайтесь к металлическим деталям корпуса;
- при чистке передней панели прибора и пульта дистанционного управления в случае, если не удается удалить загрязнение сухой салфеткой, воспользуйтесь влажной салфеткой.

**⚠️ ВНИМАНИЕ!**

1. Не промывайте прибор и ПДУ под водой!
2. Не используйте для чистки спиртосодержащие жидкости, бензин, масла или полирольные средства.
3. Не оказывайте сильного давления на поверхность передней панели - это может привести к ее падению.
4. Не используйте для чистки абразивные чистящие средства или металлические мочалки во избежание повреждения поверхности корпуса прибора.
5. Температура воды не должна превышать  $45^{\circ}\text{C}$  - это может привести к деформации или потере цвета пластика.

## 5.2. ЧИСТКА ВОЗДУШНЫХ ФИЛЬТРОВ

1. Снимите защитные сетки на передней панели прибора. Извлеките воздушные фильтры.
2. Очистите фильтры с помощью пылесоса или промойте водой. Если фильтры сильно загрязнены, промойте их теплой водой с использованием мягкого моющего средства. Тщательно просушите фильтры.
3. Установите фильтры на место и закройте защитные сетки.

## 5.3. ТЕХНИЧЕСКОЕ ОБСЛУЖИВАНИЕ

### В конце сезона

Необходимо провести следующие действия:

- включите на длительное время сплит-систему в режиме «Вентиляция»;
- после этого отключите прибор от сети;
- очистите воздушные фильтры;
- протрите внутренний и наружный блоки мягкой сухой салфеткой;
- выньте батареи из ПДУ.

### В начале сезона

Необходимо выполнить следующие действия:

- убедитесь, что места забора и выпуска воздуха на внутреннем и наружном блоках не заблокированы;
- убедитесь в отсутствии ржавчины и коррозии на наружном блоке;
- убедитесь, что воздушные фильтры очищены;
- подключите прибор к сети;
- установите батареи в ПДУ.

## 6. ВОЗМОЖНЫЕ НЕИСПРАВНОСТИ И МЕТОДЫ ИХ УСТРАНЕНИЯ

1	Сплит-система не запускается	- Разряжены батарейки в ПДУ - Сработала защита - Недостаточное напряжение электросети
2	Воздух не охлаждается или не нагревается	- Заблокированы места забора и выпуска воздуха - Температура настроена неправильно - Загрязнен воздушный фильтр
3	Сбои в управлении сплит-системой	При больших помехах (слишком большой уровень статического электричества, сбои в сети электропитания) прибор может работать с перебоями. В этом случае отключите систему кондиционирования от сети и снова включите через 2-3 секунды
4	Не сразу срабатывает	Изменение режима во время работы сработает через 3 минуты
5	Неприятный запах	Во время работы сплит-система может поглотить неприятный запах (например, мебели, сигарет), который выдувается вместе с воздухом
6	Шум текущей воды	- Вызван циркуляцией хладагента в системе кондиционирования и не является неполадкой - Звук размораживания во время обогрева
7	Звук потрескивания	Звук может быть вызван расширением или сжатием передней панели в результате изменения температуры
8	Из выпускного отверстия выплывает влага	Влага возникает, если воздух в помещении становится очень холодным из-за выпуска холодного воздуха в режиме охлаждения или осушения
9	При запуске режима «Обогрев» воздух поступает не сразу	Сплит-система не готова подавать достаточно теплового воздуха. Пожалуйста, подождите 2-5 минут

10	В режиме обогрева подача воздуха прекращается на 5-10 минут	Прибор автоматически размораживается, снаружи появляются испарения. После размораживания система кондиционирования автоматически продолжит работу
11	ПДУ работает неправильно	- Есть препятствия между приемником сигнала и ПДУ - Разряжены батарейки

## ФУНКЦИЯ РАЗМОРОЗКИ

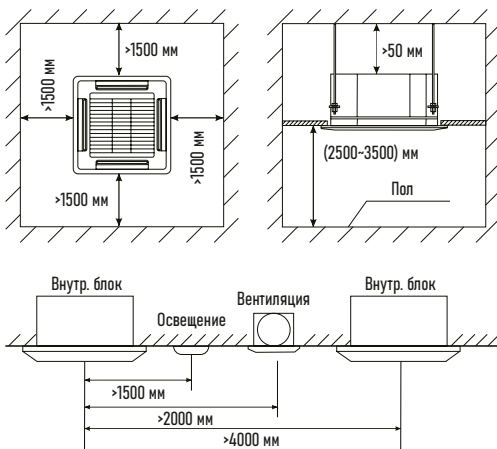
При холодной погоде на наружном блоке сплит-системы возможно скопление снега и/или образование наледи, что отрицательно сказывается на работе кондиционера и может привести к выходу наружного блока из строя. Особо сильно проявляется во время работы на обогрев помещения в режиме теплового насоса: в процессе отбора тепла с улицы внешний радиатор и вентилятор очень сильно охлаждаются, что приводит к образованию наледи и сосулек. Во избежание возможных проблем сплит-система оснащена функцией разморозки. Она работает полностью самостоятельно. Прибор начнет подогреть наружного блока за счет переключения компрессора в режим охлаждения при отключении вентилятора. При таком режиме работы охлаждение в помещении будет малозаметно, а внешний блок быстро нагреется. Важно заметить, что функция разморозки не отменяет необходимость установки зимнего комплекта, если необходимо обеспечить круглогодичную работу кондиционера в северных районах.

## 7. МОНТАЖ СПЛИТ-СИСТЕМЫ

### ⚠ ВНИМАНИЕ!

- Перед монтажом оборудования рекомендуется детально ознакомиться с данной инструкцией.
- Работы по монтажу должны производиться только квалифицированным уполномоченным персоналом в соответствии с правилами устройства электроустановок.
- Кондиционер должен быть надежно заземлен.
- Перед включением кондиционера тщательно проверьте соединение труб и проводов.
- Запрещается устанавливать прибор в прачечной или ванной комнате.
- При монтаже кондиционера могут понадобиться детали, не включенные в комплект поставки. Такие детали приобретаются самостоятельно.

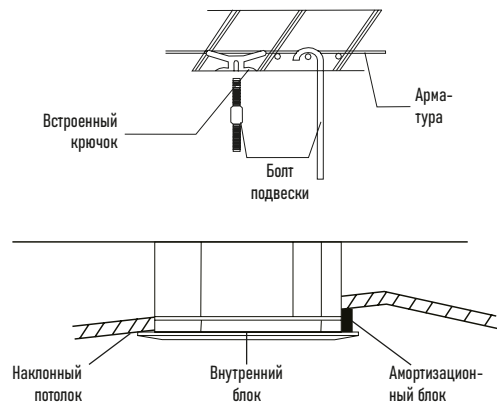
### РАСПОЛОЖЕНИЕ ВНУТРЕННЕГО БЛОКА



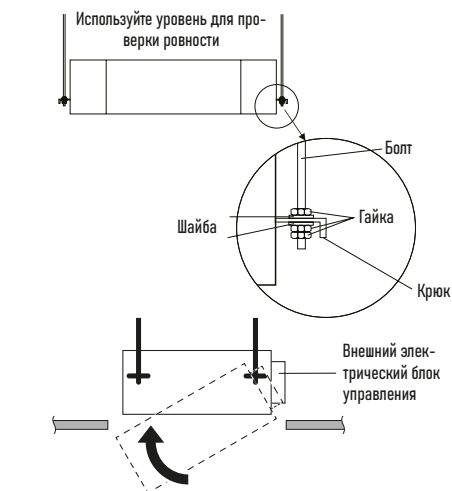
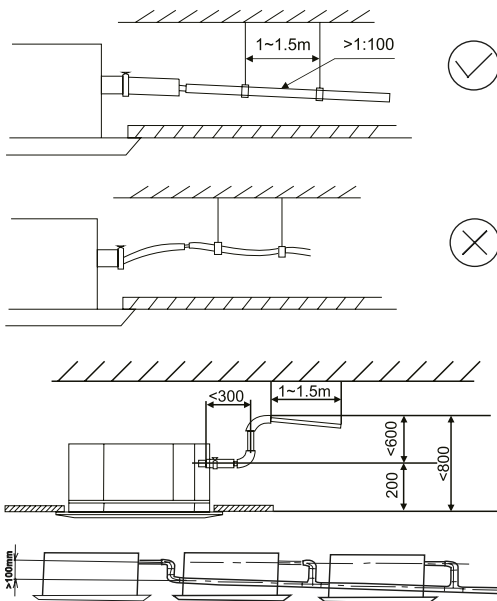
При выборе места установки внутреннего блока необходимо учитывать следующие требования:

- Должно обеспечиваться достаточное свободное пространство для установки внутреннего блока на место эксплуатации и последующего его обслуживания.

- Должно обеспечиваться достаточное свободное пространство, не мешающее циркуляции воздуха, а со стороны выброса воздуха внутренним блоком не должно быть препятствий.
- Для размещения внутреннего блока выберите место, способное выдержать его вес и вибрацию.
- Необходимо минимизировать воздействие на внутренний блок прямого солнечного света и других источников тепла.
- Необходимо обеспечить возможность прокладки межблочных коммуникаций.
- Необходимо обеспечить возможность подключения к линиям электропитания.
- Внутренний блок не должен устанавливаться в помещениях с повышенным уровнем влажности.
- Внутренний блок должен быть установлен строго горизонтально. Если внутренний блок устанавливается на наклонном потолке, то необходима установка крепежного элемента, гарантирующего горизонтальное расположение блока.



- Рекомендуется монтировать дренажный трубопровод в теплоизоляции, для предотвращения образования конденсата на его поверхности.
- Для исключения распространения вибраций подключение воздухопроводов к каналным моделям внутренних блоков необходимо выполнять с использованием гибких вставок.



- Необходимо обеспечить достаточную разницу высот при прокладке дренажного трубопровода.
- Труба должна быть установлена под углом (1/100-150) для беспрепятственного отвода конденсата. Подъемы дренажа нужно исключить.
- Если отвод дренажа от нескольких внутренних блоков осуществляется в общий дренажный трубопровод, то каждое последующее подключение к нему необходимо выполнять на 100 мм ниже предыдущего.
- Неиспользуемые дренажные отверстия должны быть закрыты.

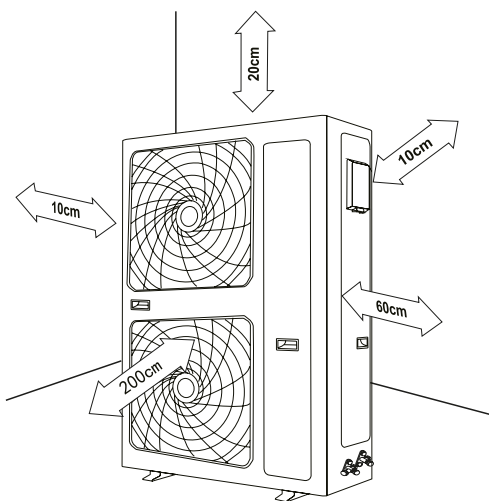
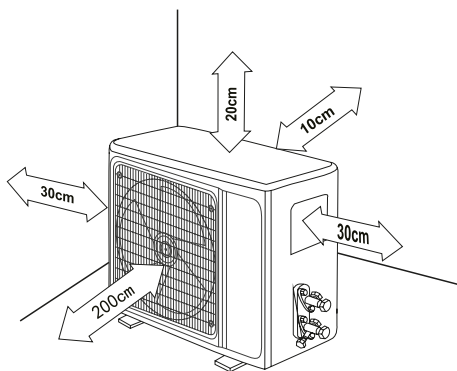
#### ПРИМЕЧАНИЕ:

В ресторанах, кухнях и других местах общественного питания вещества, падающие в воздух при приготовлении продуктов, могут легко оседать на теплообменнике внутреннего блока и других его элементах, что может являться причиной снижения производительности системы в целом или ее поломке. Поэтому необходимо принять меры для исключения попадания воздуха во внутренний блок от загрязняющих источников, например, установив местные вытяжные зонты.

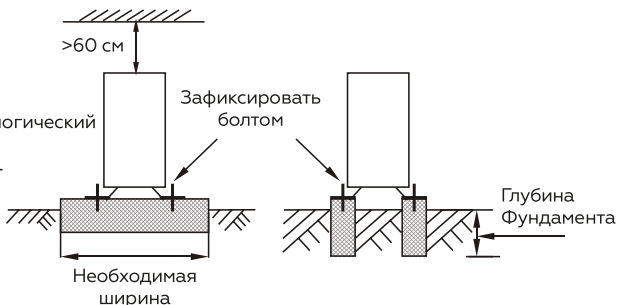
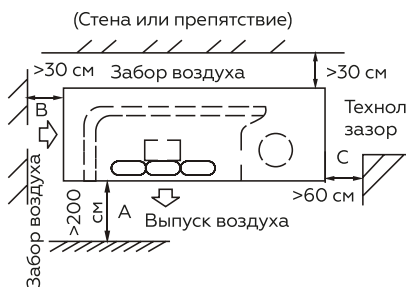
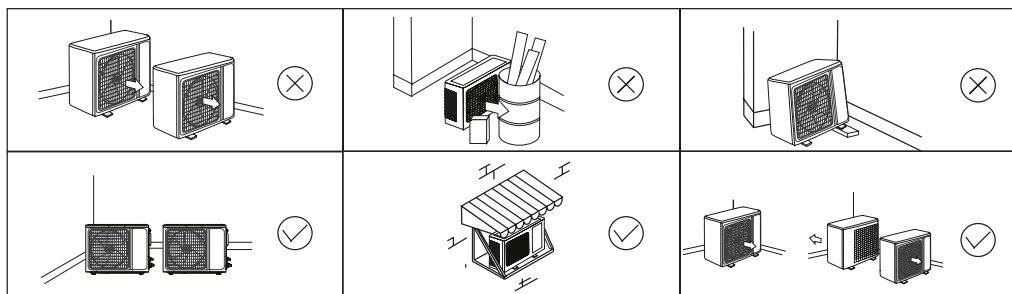
#### РАСПОЛОЖЕНИЕ НАРУЖНОГО БЛОКА

Расположение наружного блока будет иметь непосредственное влияние на его работу. Чтобы наружный блок работал с наибольшей эффективностью, необходимо соблюдать следующие требования при выборе места установки:

- Вдали от источников тепла, легковоспламеняющегося газа и дыма.
- В хорошо проветриваемом месте, защищенном от дождя, снега и прямых солнечных лучей.
- Правильно смонтированный блок не мешает окружающим шумом и звуками вытекающей воды из дренажной трубы.
- Чтобы упростить дальнейшее обслуживание наружного блока, его устанавливают в доступном месте.
- Наружный блок монтируют на прочный и надежный фундамент, который не приведет к увеличению шума или вибраций.
- Для достижения высокой эффективности охлаждения убедитесь, что передняя, задняя, левая и правая стороны прибора находятся на открытой площадке.
- После выбора места установки наружный блок должен быть установлен в соответствии с рисунком ниже, чтобы обеспечить достаточное пространство для вентиляции и правильного обслуживания.
- Два блока соединяет электропровод и две медные трубки. Также через стену выводится дренажная трубка. Все эти коммуникации должны быть правильно подобраны, подключены, уложены и закреплены.



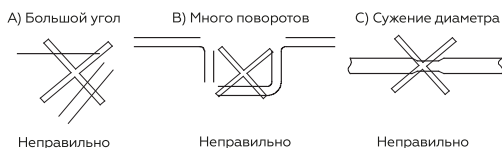
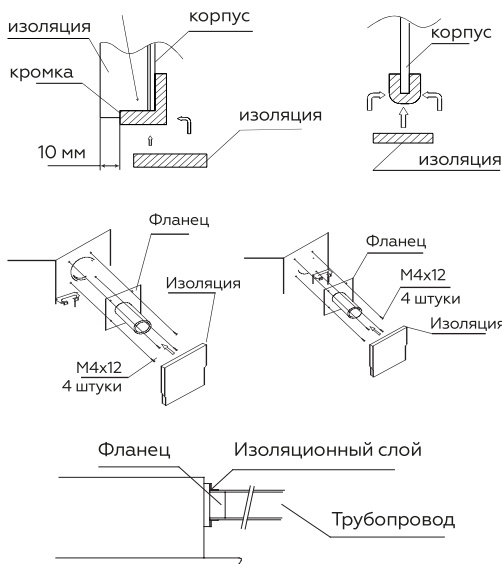
### ПРАВИЛЬНАЯ И НЕПРАВИЛЬНАЯ УСТАНОВКА НАРУЖНОГО БЛОКА



### ПЕРЕМЕЩЕНИЕ И УСТАНОВКА

1. При подъеме оборудования на строплах необходимо соблюдать осторожность, так как центр тяжести прибора не совпадает с его геометрическим центром.
2. Не закрывайте воздухозаборные устройства наружного блока во избежание повреждения.
3. Никогда не прикасайтесь к вентилятору руками или другими предметами во время работы блока.

4. Не наклоняйте блок более чем на 45° и не кладите на боковую сторону.
5. Надежно зафиксируйте опоры блока болтами во избежание его опрокидывания при землетрясении или сильном ветре.
6. Сделайте бетонный фундамент.
7. Закрепите фланец и изолируйте его.
8. Установите трубопровод.
9. Проследите, чтобы на трубопроводе не было заломов, резких изгибов и сужений.



**ВНИМАНИЕ!** Место установки должно быть в легком доступе для обслуживания наружного блока.

### СОЕДИНЕНИЕ МЕДНЫХ ТРУБОК

- Используйте специальные трубы, предназначенные для холодильной техники. Не допускается использование загрязненных труб (с влагой и пылью).
- Стандартная длина трубопровода составляет 5 м. Данные о диаметре и длине труб указаны в таблице 1. Старайтесь прокладывать трубопровод с наименьшим количеством изгибов и всегда следуйте кратчайшему пути для прокладки труб, поскольку увеличение длины трубопровода и количества изгибов уменьшает производительность прибора и увеличивает потребление энергии.
- Отрезайте куски труб при помощи трубореза и обрабатывайте края от заусенцев специальным инструментом, расправляя и выравнивая срез. Не используйте обычную пилу и напильник для удаления заусенцев — внутри

трубы обязательно окажутся опилки, которые попадут в систему и быстро разрушат компрессор.

- Не допускается сгибать один и тот же участок трубы более 3 раз (это может привести к появлению микротрещин). Для сгибания трубы используйте трубогиб.
- На подготовленные трубы наденьте теплоизоляционные трубки. Причем теплоизоляция должна быть сплошной и проходить внутри стены в том числе. Стыки кусков теплоизоляции обязательно проклейте металлизированным скотчем, добиваясь очень плотного прилегания краев. Качество теплоизоляции важно, так как на неутепленных участках трубок будет образовываться конденсат, а он может стечь внутри стены, вызывая мерзлые потеки, разрушая стену.
- Медные трубы с установленной термоизоляцией необходимо провести через отверстие в стене. Перед этим обязательно тщательно заделайте край, который будет вводиться в стену, чтобы внутрь трубы не попала пыль (советуем заглушить трубы с двух сторон сразу же после нарезки и оставить заглушки до начала подключения). Это очень важный момент, так как пыль быстро выведет из строя компрессор.

### ПОДКЛЮЧЕНИЕ ЭЛЕКТРОПРОВОДОВ

- На внутреннем и наружном блоке располагается съемная пластина, под которой находятся разъемы для подключения кабеля.
- Очистите от изоляции конец провода и установите на оголенную жилу клемму, обжав клещами. Подготовленный кабель подключите согласно схеме на стр. 11.

### ДРЕНАЖ

- Дренажную трубку подключите к соответствующему выводу на внутреннем блоке и выведите через стену. Рассчитайте длину трубки так, чтобы она заканчивалась на расстоянии 60–80 см от стены. При прокладке дренажа необходимо соблюдать уклон не менее 1 см на 1 м длины в сторону улицы.
- Трубку необходимо фиксировать через каждый метр, чтобы в ней не возникли провисания. В противном случае скопившийся конденсат может окануться у вас на полу или на мебели. Рекомендуем заглушить трубку во время протягивания ее через отверстие в стене.

### ТЕПЛОИЗОЛЯЦИЯ И ГЕРМЕТИЗАЦИЯ



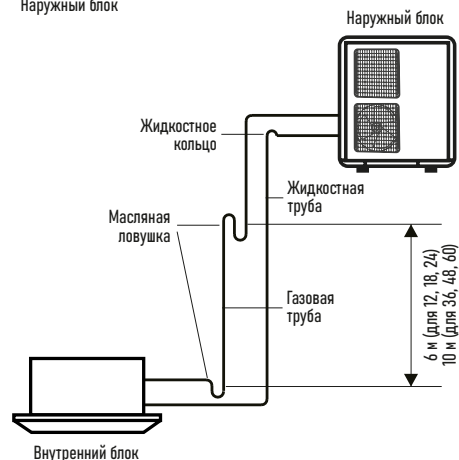
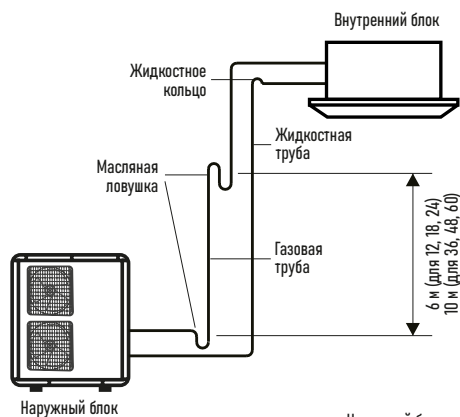
Таблица 1

Параметры Модель	Диаметр труб (мм)		Расчетное давление (МПа)	Макс. длина труб (м)	Высота (м)	Макс. кол-во изгибов	Количество дополнительного хладагента (г/м)
	Жидкость	Газ					
СТ-68СДС60	9.52	15.88	4.2	65	30	10	50
СТ-68СДС48	9.52	15.88	4.2	65	30	10	50
СТ-68СДС36	9.52	15.88	4.4	65	30	10	50
СТ-68СДС24	9.52	15.88	4.2	50	25	10	50
СТ-68СДС18	6.35	12.70	4.4	30	20	10	20
СТ-68СДС12	6.35	9.52	4.4	25	15	10	20



1. Аккуратно обвяжите медные трубки, электропровода и дренажную трубку металлизированным скотчем в единый жгут, стараясь не повредить трубопровод и дренажную трубку.
2. Обязанка должна начинаться от нижней части наружного блока к внутреннему блоку.
3. Если внутренний блок располагается ниже наружного блока, то с наружной стороны стены проложите дренажную трубу отдельно от остальных трубок, чтобы предотвратить слив воды в дом.
4. Закрепите трубы на стене в нескольких местах. При желании можно все трубки спрятать в стену — проштробить трассу в стене, уложить туда и после проверки работоспособности замуровать. Трубы должны быть проложены под наклоном к наружному блоку 20°.
5. Чтобы не допустить попадания дождевой воды или других инородных тел в помещение или сплит-систему, после установки труб и электрокабелей, отверстие в стене должно быть герметизировано мастикой, герметиком или шпателькой.
6. Если наружный блок выше, чем внутренний блок, труба должна быть согнута, чтобы нижняя точка трубки была ниже, чем отверстие в стене. Это предотвратит стекание дождевой воды в помещение или сплит-систему по трубопроводу.

## СОЕДИНЕНИЕ БЛОКОВ



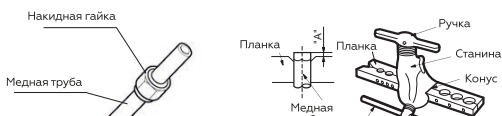
- Если перепад высот в установке блоков составляет менее 5 метров, необходимо сделать петлю для улавливания масла (масляная ловушка) на дне газовой трубы.

- Если перепад высот в установке блоков составляет более 5 метров, то на каждые 5 метров необходимо сделать петлю для улавливания масла (масляная ловушка) внизу газовой трубы и короткую петлю (жидкостное кольцо) в верхней точке трубопровода.
- Если наружный и внутренний блоки находятся на одном уровне и длина трубопровода меньше 10 метров, то делать петлю для улавливания масла (масляная ловушка) и короткую петлю (жидкостное кольцо) не нужно.
- Если наружный и внутренний блоки находятся на одном уровне и длина трубопровода более 10 метров, то необходимо сделать петлю для улавливания масла (масляная ловушка) через каждые 10 метров.

## ПОДКЛЮЧЕНИЕ ТРУБОК

Сначала подключите трубки ко внутреннему блоку. На нем с портов скрутите гайки. По мере ослабления гаек послышится шипение. Так выходит азот. Это нормально – азот закачан на заводе, чтобы внутренности не окислялись. Когда шипение прекратится, выньте заглушки, снимите гайку, наденьте ее на трубку, после чего приступайте к вальцеванию трубок.

## ВАЛЬЦЕВАНИЕ



1. Сначала снимите заглушки с труб и проверьте края. Они должны быть ровными, круглыми, без заусенцев. Если при нарезке сечение стало не круглым, воспользуйтесь калибратором. Вставьте его в трубу, прокрутите, выравняв сечение.
2. Края трубок на протяжении 5 см тщательно выровняйте, после развальцуйте края, чтобы можно было соединить с входом/выходом блоков, создав замкнутую систему. Правильность выполнения этой части монтажа очень важна, так как система циркуляции фреона должна быть герметичной. Тогда дозаправка кондиционера понадобится нескоро.
3. При развальцовке трубу держите отверстием вниз. Чтобы частицы меди не попали внутрь, а выпались на пол. Зажмите трубку в держателе с выступом 2 мм наружу. Зажмите трубку, поставьте конус развальцовки, закрутите, прилагая усилия. Развальцовка закончена, когда конус дальше не идет. Повторите эти действия с другой стороны, потом с другой трубкой.
4. Если раньше вы не вальцевали трубы, рекомендуем потренироваться на ненужных кусках. Край должен получиться ровный, с четкой непрерывной каймой.

## СОЕДИНЕНИЕ С БЛОКАМИ

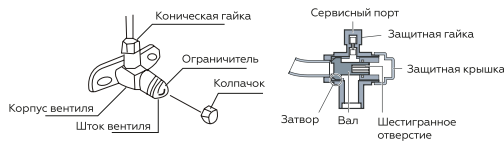
1. Развальцованный край трубы соедините с соответствующим выходом, закрутите гайку. Запрещено использовать дополнительные прокладки, герметики и т.п. Используйте специальные трубки из высококачественной меди, чтобы они обеспечивали герметизацию без дополнительных средств.
2. Прилагайте серьезные усилия (таблица 2).

Таблица 2

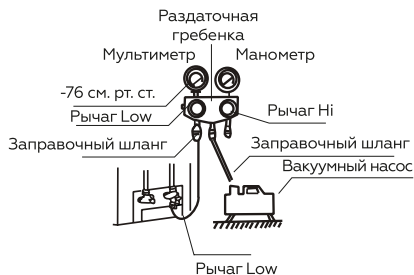
Размер трубы, мм (дюйм)	Крутящий момент (Н. м)
ø 6.35 (1/4")	15-19
ø 9.52 (3/8")	35-40
ø 12.70 (1/2")	50-60
ø 15.88 (5/8")	62-76
ø 19.05 (3/4")	98-120

3. Только в этом случае медь расплющится, обожмет штуцер, соединение станет практически герметичным. Всегда используйте торсионный ключ, установленный на правильный крутящий момент, и всегда удерживайте клапан внутреннего блока другим гаечным ключом.

4. Аналогичным образом подключите трубопровод к наружному блоку.
5. После завершения подключения труб проведите полное испытание на герметичность соединений.



#### ВАКУУМИРОВАНИЕ

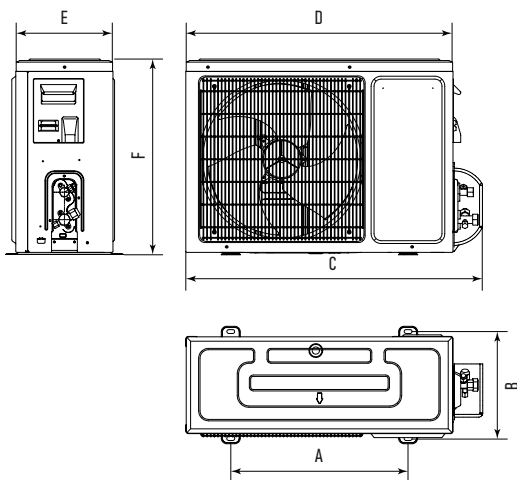


**⚠ ВНИМАНИЕ!** Влажный воздух в системе охлаждения может вызвать неполадки в работе компрессора.

- При монтаже влажный воздух из помещения или с улицы заполняет медные трубки. Если его не удалить, он попадет в систему. В результате компрессор будет работать с большей нагрузкой, что приведет к перегреву.
- Наличие влаги также негативно сказывается на работоспособности системы. Это объясняется тем, что фреон, которым заправлен кондиционер, содержит некоторое количество масла для смазки элементов изнутри. Это масло гигроскопично, но напитавшись водой, оно менее эффективно смазывает внутренние элементы, а это приводит к их преждевременному износу.
- Удалить воздух из системы можно при помощи вакуумного насоса.
- Также вам понадобятся трубка высокого давления, группа из двух манометров: высокого и низкого давления.
- Не открывая клапанов на управляющих вентилях, ко входу с золотником подключите шланг от вакуумного насоса, включите оборудование. Оно должно работать 15-30 минут. За это время вытягивается весь воздух, пары, остатки азота.
- После отключите насос, закройте вентиль насоса, но не отсоединяйте и оставьте еще на 15-20 минут. Все это время нужно наблюдать за показаниями манометров. Если система герметична, стрелки манометров замрут на месте, изменение давления не произойдет. Если стрелки меняют свое положение, значит, где-то есть утечка и ее необходимо устранить. Найдите ее с помощью мыльной пены и подтяните соединение (обычно проблема находится в месте подсоединения медных трубок к выходам блоков).
- Если все нормально, не отключая шланг насоса, полностью открутите клапан, который находится внизу. Внутри системы послышатся звуки - фреон заполняет систему. Теперь быстро открутите шланг вакуумного насоса. Из клапана может выйти некоторое количество ледяного фреона (выполняйте это действие в перчатках, чтобы предотвратить обморожение). Затем открутите полностью клапан вверх (где подключена более тонкая трубка).
- Установка кондиционера завершена.

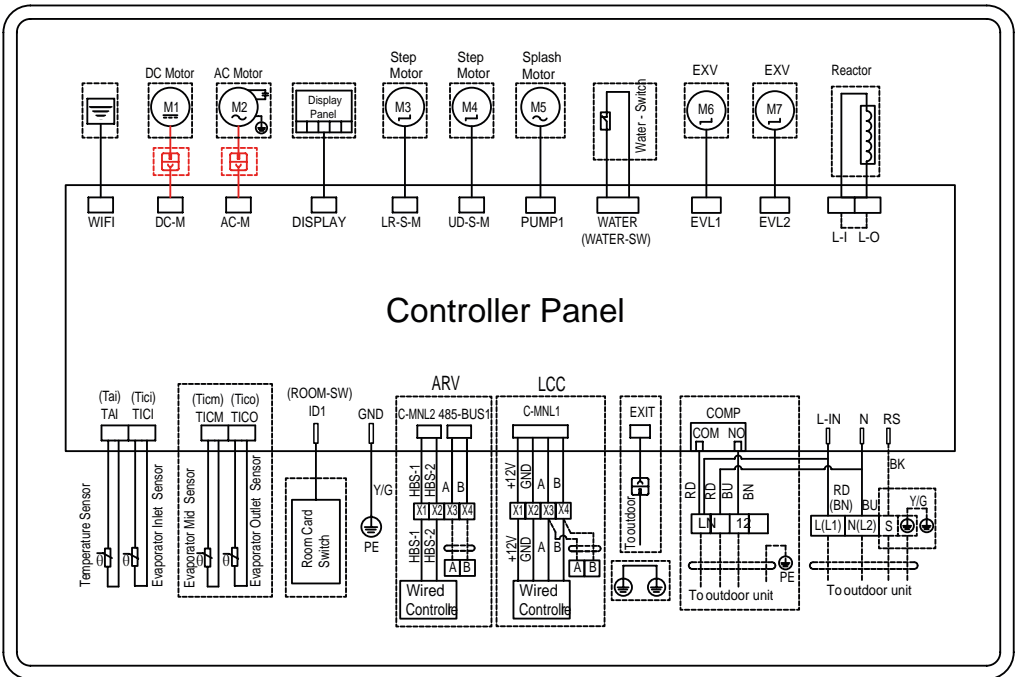
#### УСТАНОВОЧНЫЕ ДАННЫЕ ДЛЯ НАРУЖНЫХ БЛОКОВ

Модель	A	B	C
CT-68CDC12 CT-68CDC18	540	290	780
CT-68CDC24	545	325	860
CT-68CDC36	630	360	950
CT-68CDC48	675	409	1044
CT-68CDC60	625	380	1010
Модель	D	E	F
CT-68CDC12 CT-68CDC18	730	280	540
CT-68CDC24	800	315	545
CT-68CDC36	900	350	700
CT-68CDC48	970	395	805
CT-68CDC60	940	364	1320

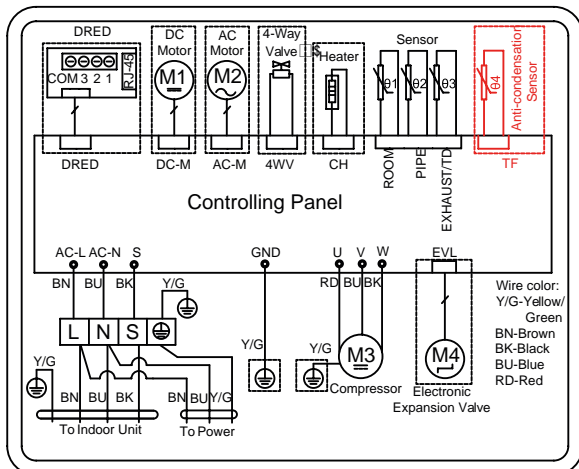


## СХЕМЫ ЭЛЕКТРОПОДКЛЮЧЕНИЯ

### ВНУТРЕННИЙ БЛОК

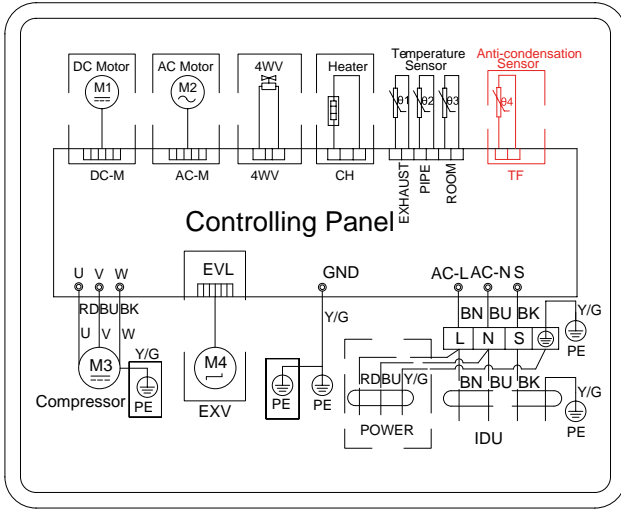


### НАРУЖНЫЙ БЛОК ДЛЯ МОДЕЛИ СТ-68СДС12

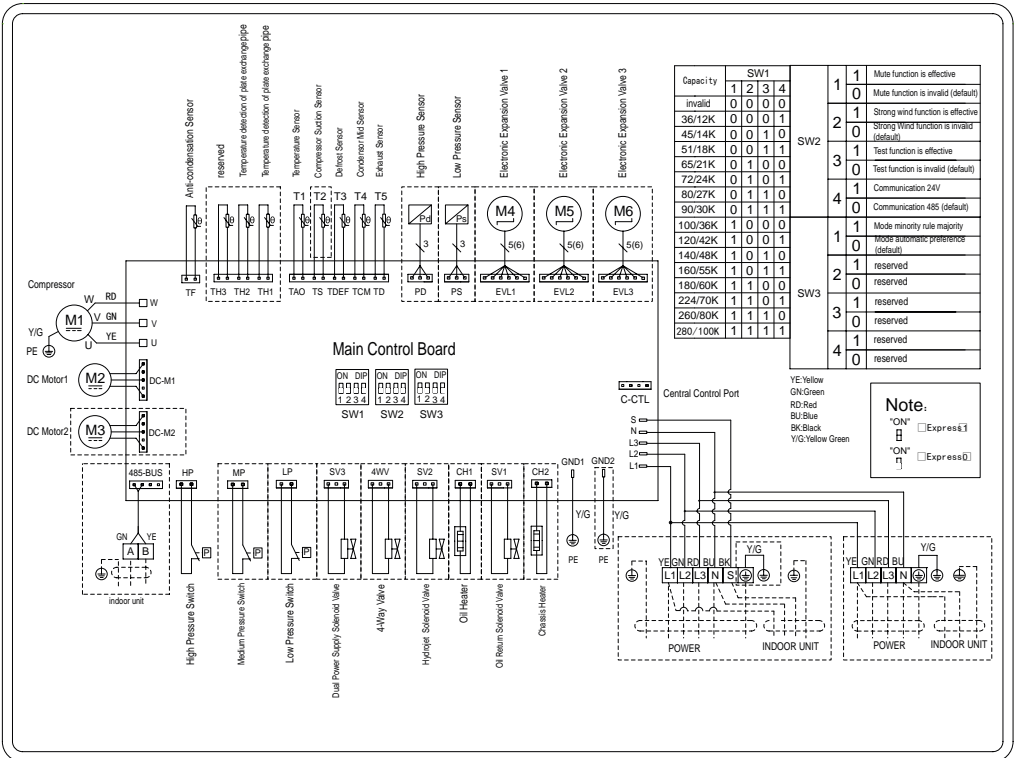


## НАРУЖНЫЙ БЛОК

ДЛЯ МОДЕЛЕЙ CT-68CDS18, CT-68CDS24, CT-68CDS36



ДЛЯ МОДЕЛЕЙ CT-68ADC48, CT-68ADC60



## 8. ТЕХНИЧЕСКИЕ ХАРАКТЕРИСТИКИ

Показатель	Ед. изм.	Режим/блок	СТ-68СДС12	СТ-68СДС18	СТ-68СДС24	СТ-68СДС36	СТ-68СДС48	СТ-68СДС60
Производительность	ВТУ/h	Охлаждение	12000 (3500-12750)	18000 (5200-19100)	24000 (7400-25590)	36000 (12280-37530)	48000 (14330-49540)	60000 (16400-57320)
			3.55 (0.6-3.9)	5.3 (1.53-5.61)	7.03 (2.16-7.5)	10.55 (3.6-11)	14.07 (4.2-14.52)	17.12 (4.8-17.8)
	кВт	Обогрев	13650 (2400-14330)	19100 (4800-20300)	27300 (6755-31700)	39880 (9210-40940)	55000 (15700-58000)	61000 (16700-62780)
			4 (0.6-4.2)	5.6 (1.4-5.94)	7.91 (1.98-8.1)	11.7 (2.7-12)	16 (4.6-17)	17.6 (4.9-18.4)
Энергоэффективность	EER	Охлаждение	3.3	3.3	3.3	3.3	3.3	3.3
		COPI	3.7	3.7	4	3.9	3.8	3.7
	SEER	Охлаждение	6.2	6.1	6.2	6.1	6.2	6.1
		SCOP	4.1	4	4.1	4	4.1	4
Номинальная мощность потребления	кВт	Охлаждение	1.05	1.6	2.1	3.2	4.3	5.2
		Обогрев	1.05	1.5	1.9	3	4.2	4.8
Номинальный ток потребления	А	Охлаждение	6.2 (1.3-7.5)	7.5 (2.25-8.4)	10.3 (3.21-11)	15.2 (1.82-17.8)	10 (2.5-11)	10.5 (2.85-11.5)
		Обогрев	6.2 (1.1-7)	6.5 (2.2-8.4)	9 (3.11-10)	13.4 (3.4-14.6)	8 (1.9-8.5)	9.5 (2.02-10)
Номинальное напряжение	В/Гц/Ф	Внутренний Наружный	220-240/50/1	220-240/50/1	220-240/50/1	220-240/50/1	220-240/50/1 380-415/50/3	220-240/50/1 380-415/50/3
Уровень шума	дБ	Внутренний	32	34	36	39	44	46
		Наружный	46	47	48	49	50	50
Расход воздуха	м <sup>3</sup> /ч		900	1000	1400	1800	1900	1900
Компрессор			TOSHIBA/GMCC	TOSHIBA/GMCC	TOSHIBA/GMCC	TOSHIBA/GMCC	TOSHIBA/GMCC	TOSHIBA/GMCC
Хладагент			R32	R32	R32	R32	R32	R32
Заправка хладагентом	г		630	700	1100	1500	1600	2250
Габаритные размеры	мм (ШхВхГ)	Внутренний	570×260×570	570×260×570	840×246×840	840×246×840	840×288×840	840×288×840
		Панель	650×55×650	650×55×650	950×55×950	950×55×950	950×55×950	950×55×950
		Наружный	705×530×279	705×530×279	785×555×300	900×700×360	970×805×395	940×1320×373
Размеры упаковки	мм (ШхВхГ)	Внутренний	712×265×642	712×265×642	905×285×905	905×285×905	905×325×905	905×325×905
		Панель	700×60×700	700×60×700	950×70×950	950×70×950	950×70×950	950×70×950
		Наружный	810×570×330	810×570×330	888×590×367	1004×740×415	1090×855×480	1055×1350×405
Вес нетто	кг	Внутренний	14.5	15	25	25	28	28
		Панель	2.2	2.2	5.7	5.7	5.7	5.7
		Наружный	22	22	28	42	62	77
Вес брутто	кг	Внутренний	17.5	18	29	29	32	32
		Панель	3.7	3.7	7.8	7.8	7.8	7.8
		Наружный	24	24	30.5	45.5	66.5	87
Класс энергоэффективности (внутр./наруж.)			A++/A+	A++/A+	A++/A+	A++/A+	A++/A+	
Рабочая температура	°C		16..32	16..32	16..32	16..32	16..32	16..32
Диапазон работы	°C	Охлаждение	-30-52	-30-52	-30-52	-30-52	-30-52	-30-52
		Обогрев	-15-24	-15-24	-15-24	-15-24	-15-24	-15-24

## 9. КОДЫ ОШИБОК

Код	Описание неисправности	Причины возможной неисправности
A1	Неисправность датчика температуры в помещении на внутреннем блоке	<ul style="list-style-type: none"> <li>- Повреждение датчика комнатной температуры на внутреннем блоке.</li> <li>- Плохой контакт датчика комнатной температуры на внутреннем блоке.</li> <li>- Повреждение проводки датчика комнатной температуры на внутреннем блоке.</li> <li>- Повреждение главного PCB на внутреннем блоке.</li> </ul>
A2	Неисправность датчика температуры в середине внутреннего испарителя	<ul style="list-style-type: none"> <li>- Повреждение датчика температуры на внутреннем блоке.</li> <li>- Плохой контакт датчика температуры на внутреннем блоке.</li> <li>- Повреждение проводки датчика температуры на внутреннем блоке.</li> <li>- Повреждение главного PCB на внутреннем блоке.</li> </ul>
A3	Неисправность датчика температуры жидкостной трубы внутреннего блока	<ul style="list-style-type: none"> <li>- Повреждение датчика температуры жидкостной трубы на внутреннем блоке.</li> <li>- Плохой контакт датчика температуры жидкостной трубы на внутреннем блоке.</li> <li>- Повреждение провода датчика температуры жидкостной трубы на внутреннем блоке.</li> <li>- Повреждение главного PCB на внутреннем блоке.</li> </ul>
A4	Неисправность датчика температуры газовой трубы на внутреннем блоке	<ul style="list-style-type: none"> <li>- Повреждение датчика температуры газовой трубы на внутреннем блоке.</li> <li>- Плохой контакт датчика температуры газовой трубы на внутреннем блоке.</li> <li>- Повреждение провода датчика температуры газовой трубы на внутреннем блоке.</li> <li>- Повреждение главного PCB на внутреннем блоке.</li> </ul>
A5	Неисправность дренажа	<ul style="list-style-type: none"> <li>- Поплавковый выключатель отключен или плохая проводка.</li> <li>- Ошибочная настройка параметров модели.</li> <li>- Сливная пробка.</li> <li>- Повреждение насоса.</li> </ul>
A6	Неисправность двигателя вентилятора внутреннего блока	<ul style="list-style-type: none"> <li>- Низкое напряжение.</li> <li>- Плохая проводка.</li> <li>- Повреждение главного PCB на внутреннем блоке.</li> <li>- Повреждение двигателя.</li> </ul>
A8	Неисправность модуля EEPROM внутреннего блока	<ul style="list-style-type: none"> <li>- Внутренний блок PCB сломан.</li> <li>- Модуль EEPROM сломан.</li> </ul>
A9	Ошибка связи между наружным и внутренним блоками	<ul style="list-style-type: none"> <li>- Повреждение основного PCB на внутреннем блоке.</li> <li>- Повреждение основного PCB на наружном блоке.</li> <li>- Некачественная проводка.</li> </ul>
AA	Нарушена связь между проводным контроллером и основным PCB внутреннего блока	<ul style="list-style-type: none"> <li>- Плохая проводка.</li> <li>- Повреждение проводного контроллера.</li> <li>- Повреждение главного PCB на внутреннем блоке.</li> </ul>
H1	Неисправность реле высокого давления	<ul style="list-style-type: none"> <li>- Засорение трубопровода системы.</li> <li>- Повреждение реле давления.</li> </ul>
H4	Неисправность реле низкого давления	<ul style="list-style-type: none"> <li>- Недостаток хладагента.</li> <li>- Запорный клапан не открыт.</li> <li>- Повреждение реле давления.</li> </ul>
C1	Неисправность датчика температуры окружающей среды на наружном блоке	<ul style="list-style-type: none"> <li>- Повреждение датчика температуры окружающей среды на наружном блоке.</li> <li>- Плохой контакт датчика температуры окружающей среды на наружном блоке.</li> <li>- Повреждение проводки датчика температуры окружающей среды на наружном блоке.</li> <li>- Повреждение главного PCB на наружном блоке.</li> </ul>
C2	Неисправность датчика температуры оттаивания на наружном блоке	<ul style="list-style-type: none"> <li>- Повреждение датчика температуры оттаивания на наружном блоке.</li> <li>- Плохой контакт датчика температуры оттаивания на наружном блоке.</li> <li>- Повреждение проводки датчика температуры оттаивания на наружном блоке.</li> <li>- Повреждение главного PCB на наружном блоке.</li> </ul>
C3	Неисправность датчика температуры нагнетания	<ul style="list-style-type: none"> <li>- Повреждение датчика температуры нагнетания на наружном блоке.</li> <li>- Плохой контакт датчика температуры нагнетания на наружном блоке.</li> <li>- Повреждение проводки датчика температуры нагнетания на наружном блоке.</li> <li>- Повреждение главного PCB на наружном блоке.</li> </ul>
C6	Неисправность датчика температуры всасывания	<ul style="list-style-type: none"> <li>- Повреждение датчика температуры всасывания на наружном блоке.</li> <li>- Плохой контакт датчика температуры всасывания на наружном блоке.</li> <li>- Повреждение проводки датчика температуры всасывания на наружном блоке.</li> <li>- Повреждение главного PCB на наружном блоке.</li> </ul>
C8	Неисправность датчика температуры в середине наружного конденсатора	<ul style="list-style-type: none"> <li>- Повреждение датчика температуры на наружном блоке.</li> <li>- Плохой контакт датчика температуры на наружном блоке.</li> <li>- Повреждение проводки датчика температуры на наружном блоке.</li> <li>- Повреждение главного PCB на наружном блоке.</li> </ul>

J2	Ошибка связи между наружным и внутренним блоками	<ul style="list-style-type: none"> <li>- Повреждение основного РСВ на внутреннем блоке.</li> <li>- Повреждение основного РСВ на наружном блоке.</li> <li>- Некачественная проводка.</li> </ul>
J3	Ошибка связи между драйвером РСВ и основным РСВ наружного блока	<ul style="list-style-type: none"> <li>- Повреждение драйвера РСВ на наружном блоке.</li> <li>- Повреждение главного РСВ на наружном блоке.</li> <li>- Плохая проводка.</li> </ul>
J7	Неисправность EPROM наружного блока	Повреждение чипа.
E1	Неисправность четырехходового клапана	<ul style="list-style-type: none"> <li>- Повреждение четырехходового клапана.</li> <li>- Повреждение катушки четырехходового клапана.</li> </ul>
E3	Защита от высокотемпературного разряда	<ul style="list-style-type: none"> <li>- Недостаток хладагента.</li> <li>- Неоткрыт запорный клапан.</li> <li>- Повреждение главного РСВ на наружном блоке.</li> </ul>
E8	Неисправность защиты от высокой температуры внутреннего блока в модели с обогревом	<ul style="list-style-type: none"> <li>- Конденсатор наружного блока.</li> <li>- Испаритель внутреннего блока.</li> </ul>
FN	Защита от разряда при более низкой температуре	<ul style="list-style-type: none"> <li>- Обрыв температурного датчика.</li> <li>- Повреждение основного РСВ на наружном блоке.</li> </ul>
31	Неисправность в защите модуля инвертора	Неисправность в защите модуля инвертора
32	Защита оборудования привода компрессора	Повреждение микросхемы ЕЕ платы драйвера
33	Защита программного обеспечения модуля	<ul style="list-style-type: none"> <li>- Напряжение питания ниже уровня, допустим чрезмерный ток.</li> <li>- Напряжение питания превышает предел.</li> <li>- Остановка наружного вентилятора или низкая скорость.</li> </ul>
34	Сбой запуска компрессора	Линия питания компрессора не подключена
35	Неисправность в защите от перегрузки по электрическому току	<ul style="list-style-type: none"> <li>- Чрезмерный рабочий ток устройства.</li> <li>- Резкое падение напряжения во время работы.</li> </ul>
36	Неисправность защиты от перенапряжения или низкого напряжения	<ul style="list-style-type: none"> <li>- Избыточное входное напряжение.</li> <li>- Низкое входное напряжение.</li> </ul>
37	Неисправность модульного датчика температуры на наружном блоке	Повреждение датчика модуля ИРМ компрессора
38	<ul style="list-style-type: none"> <li>- Неисправность блока питания компрессора</li> <li>- Защита от недостатка фазы</li> </ul>	Линия питания компрессора не подключена
39	Защита модуля привода компрессора от чрезмерной температуры	Плохой контакт между модулем ИРМ компрессора и радиатором
3N	Неисправность двигателя вентилятора наружного блока	Повреждение двигателя
3C	Защита от перегрузки по току наружного двигателя постоянного тока	Высокая скорость двигателя постоянного тока
3J	Защита от перенапряжения наружного двигателя постоянного тока	Низкое выходное напряжение
3E	Защита программного обеспечения PFC привода компрессора	<ul style="list-style-type: none"> <li>- Чрезмерный рабочий ток устройства.</li> <li>- Напряжение резко падает во время работы.</li> </ul>
3F	Защита оборудования PFC привода компрессора	<ul style="list-style-type: none"> <li>- Повреждение компонентов схемы PFC.</li> <li>- Повреждение реактора.</li> </ul>
41	Защита ИРМ для платы привода наружного вентилятора постоянного тока	Повреждение компонентов ИРМ вентилятора постоянного тока
99	Ошибка связи между драйвером РСВ и основным РСВ внутреннего блока	<ul style="list-style-type: none"> <li>- Ненормальное питание платы привода вентилятора.</li> <li>- Плохой контакт линии связи платы привода вентилятора.</li> <li>- Повреждение платы привода вентилятора.</li> </ul>
9A	Температурная защита внутреннего модуля вентилятора постоянного тока	Повреждение платы привода вентилятора
9N	Сбой запуска внутреннего вентилятора постоянного тока	<ul style="list-style-type: none"> <li>- Повреждение двигателя вентилятора.</li> <li>- Высокая скорость двигателя постоянного тока.</li> </ul>
9C	Защита от перегрузки по току внутреннего двигателя постоянного тока	Чрезмерный рабочий ток двигателя вентилятора
9J	Защита от перенапряжения и пониженного напряжения внутреннего двигателя постоянного тока	<ul style="list-style-type: none"> <li>- Избыточное входное напряжение.</li> <li>- Низкое входное напряжение.</li> </ul>
9E	Защита ИРМ для платы привода внутреннего вентилятора постоянного тока	Повреждение датчика модуля ИРМ двигателя постоянного тока
9F	ЕЕ защита для платы привода внутреннего вентилятора постоянного тока	Повреждение микросхемы ЕЕ платы драйвера

## 10. УТИЛИЗАЦИЯ ПРИБОРА

Прибор по окончании срока службы может быть утилизирован отдельно от обычного бытового мусора. Его можно сдать в специальный пункт приема электронных приборов и электроприборов на переработку.

## 11. ИНФОРМАЦИЯ О СЕРТИФИКАЦИИ, ГАРАНТИЙНЫЕ ОБЯЗАТЕЛЬСТВА

Товар сертифицирован в соответствии с законом «О защите прав потребителей». Этот прибор соответствует всем официальным национальным стандартам безопасности, применимым к электроприборам в Российской Федерации. Установленный производителем в порядке п. 2 ст. 5 Федерального закона РФ «О защите прав потребителей» срок службы для данного изделия составляет 10 лет с даты реализации конечному потребителю при условии, что изделие используется в строгом соответствии с настоящей инструкцией по эксплуатации и применимыми техническими стандартами. По окончании срока службы обратитесь в ближайший авторизованный сервисный центр для получения рекомендаций по дальнейшей эксплуатации прибора. Дата производства изделия указана в серийном номере (2 и 3 знаки – год, 4 и 5 знаки – месяц производства). При возникновении вопросов по обслуживанию прибора или в случае его неисправности обратитесь в авторизованный сервисный центр TM CENTEK. Адрес центра можно найти на сайте <https://centek-air.ru/servis>. Способы связи с сервисной поддержкой: тел: +7 (988) 24-00-178, VK: vk.com/centek\_krd. Генеральный сервисный центр ООО «Ларина-Сервис», г. Краснодар. Тел.: +7 (861) 991-05-42. Название организации, принимающей претензии в Казахстане: ТОО «Молыутог», г. Астана, ул. Жанибека Тархана, д. 9, крыльцо 5. Тел.: +7 (707) 858-65-29, +7 (701) 340-09-57.

Производитель имеет сертификат соответствия:

№ ЕАЭС RU С-CN.ВЕ02.В.05342/24 от 14.03.2024 г.



**ВНИМАНИЕ!** Сертификаты соответствия имеют ограниченный срок действия. Актуальный сертификат соответствия на нашу продукцию вы можете найти на официальном государственном сайте Национальной системы аккредитации России <https://fsa.gov.ru>. Для этого воспользуйтесь поиском в разделе «СЕРТИФИКАТЫ И ДЕКЛАРАЦИИ» (<https://pub.fsa.gov.ru/rds/declaration>).

**ВНИМАНИЕ!** Изготовитель и импортер оставляют за собой право внесения не критических изменений в партию продукции. Это делается в целях улучшения потребительских свойств товара и избежания дефектов. Таким образом, данное руководство пользователя может не вполне соответствовать партии товара. Самую актуальную версию данного руководства пользователя вы можете найти на нашем официальном сайте <https://centek-air.ru>.

## 12. ИНФОРМАЦИЯ О ПРОИЗВОДИТЕЛЕ, ИМПОРТЕРЕ

Импортер: ООО «Лари-на-Электроникс». Адрес: Россия, 350080, г. Краснодар, ул. Демуса, 14. Тел.: 8 (861) 2-600-900.

## УВАЖАЕМЫЙ ПОТРЕБИТЕЛЬ!

Срок гарантии на все приборы составляет 36 месяцев с даты реализации конечному потребителю. Данным гарантийным талоном производитель подтверждает исправность данного прибора и берет на себя обязательство по бесплатному устранению всех неисправностей, возникших по вине производителя.

## УСЛОВИЯ ГАРАНТИЙНОГО ОБСЛУЖИВАНИЯ

1. Гарантия действует при соблюдении следующих условий оформления:

- правильное и четкое заполнение оригинального гарантийного талона изготовителя с указанием наименования модели, ее серийного номера, даты продажи, при наличии печати фирмы-продавца и подписи представителя фирмы-продавца в гарантийном талоне, печатей на каждом отрывном купоне, подписи покупателя.

Производитель оставляет за собой право на отказ в гарантийном обслуживании в случае непредоставления вышеуказанных документов, или если информация в них будет неполной, неразборчивой, противоречивой.

2. Гарантия действует при соблюдении следующих условий эксплуатации:

- использование прибора в строгом соответствии с инструкцией по эксплуатации;
- соблюдение правил и требований безопасности.

3. Гарантия не включает в себя периодическое обслуживание, чистку, установку, настройку прибора на дому у владельца.

4. Случаи, на которые гарантия не распространяется:

- механические повреждения;
- естественный износ прибора;
- несоблюдение условий эксплуатации или ошибочные действия владельца;
- неправильная установка, транспортировка;
- стихийные бедствия (мопня, пожар, наводнение и др.), а также другие причины, независимые от продавца и изготовителя;
- попадание внутрь прибора посторонних предметов, жидкостей, насекомых;
- ремонт или внесение конструктивных изменений неуполномоченными лицами;
- использование прибора в профессиональных целях (нагрузка превышает уровень бытового применения), подключение прибора к питающим телекоммуникационным и кабельным сетям, не соответствующим Государственным техническим стандартам;
- выход из строя перечисленных ниже принадлежностей изделия, если их замена предусмотрена конструкцией и не связана с разборкой изделия:
  - а) пульты дистанционного управления, аккумуляторные батареи, элементы питания (батарейки), внешние блоки питания и зарядные устройства;
  - б) расходные материалы и аксессуары (упаковка, чехлы, ремни, сумки, сетки, ножи, колбы, тарелки, подставки, решетки, вертелы, шланги, трубки, щетки, насадки, пылесборники, фильтры, поглотители запаха);
- для приборов, работающих от батареек, – работа с неподходящими или истощенными батарейками;
- для приборов, работающих от аккумуляторов, – любые повреждения, вызванные нарушениями правил зарядки и подзарядки аккумуляторов.

5. Настоящая гарантия предоставляется изготовителем в дополнение к правам потребителя, установленным действующим законодательством, и ни в коей мере не ограничивает их.

6. Производитель не несет ответственности за возможный вред, прямо или косвенно нанесенный продукцией TM CENTEK людям, домашним животным, имуществу потребителя и/или иных третьих лиц в случае, если это произошло в результате несоблюдения правил и условий эксплуатации, установки изделия; умышленных и/или неосторожных действий (бездействий) потребителя и/или иных третьих лиц действия обстоятельств непреодолимой силы.

7. При обращении в сервисный центр прием изделия предоставляется только в чистом виде (на приборе не должно быть остатков продуктов питания, пыли и других загрязнений).

Производитель оставляет за собой право изменять дизайн и характеристики прибора без предварительного уведомления.



## ҚАЗАҚ

### Құрметті тұтынушы!

TM CENTEK өнімдерін таңдағаныңыз үшін рахмет.  
Біз кепілдік береміз: мінсіз жұмыс істеуі осы бұйымдар  
сақтай отырып, оны пайдалану ережелері.

Сплит типті ауаны кондиционерлеу жүйесін (бұдан әрі – сплит-жүйе) тек білікті мамандар жөндеу керек.

Өз бетіңізбен құрастыруға тырыспауыңызды өтінеміз. Біліктіліксіз құрастыру аспаптың жұмыс істеуіне және істен шығуына әкелуі мүмкін!

**ЕСКЕРТПЕ:** өнімде барлық қажетті техникалық деректер мен құрылғы туралы басқа пайдалы ақпаратты қамтитын жапсырма бар. Құрылғыны тек осы нұсқаулықта көрсетілген мақсаты бойынша пайдаланыңыз.

**АСПАПТЫҢ АРНАЛУЫ:** үй-жайда жайлы температураны ұстап тұруға арналған.

### 1. ҚАУПСІЗДІК ШАРАЛАРЫ

Адам өмірі мен денсаулығына қауіпті жағдайлардың орын алуына, сондай-ақ аспаптың уақытынан бұрын істен шығуына жол бермеу үшін төменде аталған шарттарды қатаң сақтау керек:

- Салқындату режимінде тікелей күн сәулесін азайтыңыз. Терезелерді жалюзині немесе перделермен жабыңыз.
- Кондиционер бөліктерінің ауа кіретін немесе шығатын саңылауларына бөтен заттарды жақын қоймаңыз. Әйтпесе, салқындату немесе қыздыру тиімділігі төмендейді және кондиционер өшеді.
- Ақылға қонымды мақсатты температураларды орнатыңыз. Ұсынылатын температура диапазоңдары:
  - салқындату режимінде: +18 °C ~ +22 °C;
  - қыздыру режимінде: +26 °C ~ +28 °C;
  - көптіру режимінде: +20 °C ~ +24 °C.
- Кондиционерді пайдаланған кезде терезелер мен есіктерді жабыңыз. Әйтпесе, салқындату немесе қыздыру тиімділігі төмендейді.
- Ішкі блоктың ауа сүзгілерін жүйелі түрде тазалаңыз. Әйтпесе, ішкі блок сүзгілерінің қатты ластануына байланысты кондиционердің тиімділігі төмендейді.
- Ашық жалынмен (газ плитасы және т.б.) құрылғы мен құрылғыларды бір уақытта жұмыс істегенде, бөлмені жиі желдетіп тұру керек. Желдетудің жеткіліксіздігі оттегінің жетіспеушілігіне әкелуі мүмкін.
- Ауа ағынының газ қыздырғыштары мен пештерге тиюіне жол бермеңіз.
- Ішкі және сыртқы блоктардың ауа шығатын торы арқылы саусақтарыңызды немесе бөгде заттарды кіргізбеңіз, себебі бұл айналымы желдеткіштен жарاقات алуы мүмкін.
- Құрылғы физикалық, сенсорлық немесе ақыл-ой қабілеттері шектеулі немесе тәжірибесі мен білімі жоқ адамдардың (соның ішінде балалар) пайдалануына арналмаған, егер олардың қауіпсіздігіне жауапты тұлғаның қадағалауынсыз немесе құрылғыны пайдалану туралы нұсқау болмаса. Балалардың құрылғымен ойнауына жол бермеу үшін оларды қадағалау керек.

- Тасымалдау (тасымалдау) және студиялық ерекше шарттары: кондиционерлердің сыртқы блоктары ТЕК тік күйде тасымалдануы керек ішкі блоктарды тасымалдау кезінде көлденең де, тігінен де орналастыруға болады; Дұрыс емес тасымалдау құрылғының түтіктерді бұзуына, сондай-ақ компрессор майының фреон тізбегі бойымен ағып кетуіне әкелуі мүмкін. Барлық осы факторлар жабдықтың дұрыс жұмыс істеуін және оның мерзімінен бұрын істен шығуын тудырады. Егер кондиционердің сыртқы блогы соған қарамастан көлденең күйде тасымалданған болса (бірақ ешбір жағдайда төңкерілмей), оны орнатпас бұрын оны бастапқы қаптамасынан шығармай, бірнеше сағат бойы тігінен қою керек.

### 2. ЖИЙНҒЫҚТЫЛЫҚ

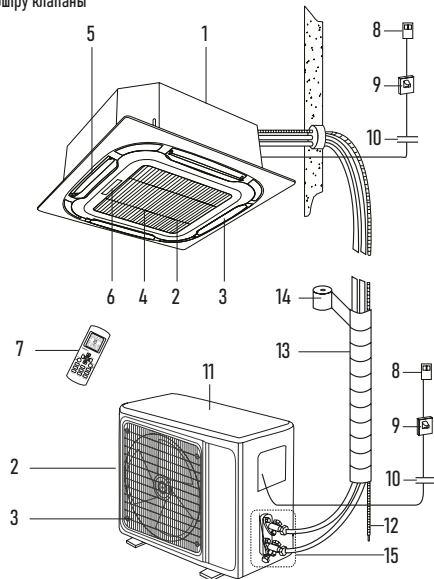
- Сыртқы блок - 1 дана
- Ішкі блок - 1 дана
- Панель - 1 дана
- Қашықтан басқару пульті - 1 дана
- Қашықтан басқару пульті үшін батарея - 2 дана
- Құбырларды қосу үшін оқшаулау - 2 дана

- Су төгетін түтік - 1 дана
- Бірлестік жаңғақ - 4 дана
- Қысқыш - 2 дана
- Бұрандалар - 4 дана
- Бір болтты қысқыш - 2 дана
- Резеңкеленген пластик - 2 дана
- Жұқа сүзгі: бактерияға қарсы - 1 дана (міндетті емес)
- Пайдаланушы нұсқаулығы - 1 дана

### 3. АСПАПТЫҢ СИПАТТАМАСЫ

#### СПЛИТ-ЖҮЙЕ ҚҰРЫЛҒЫ

1. Ішкі блок
2. Ауа кірісі
3. Ауа шығару
4. Ауа сүзгілері
5. Жалюзині
6. Дисплей тақтасы
7. Қашықтан басқару пульті
8. Жерге ағып кету құрылғысы
9. Бұзғыш
10. Жерге қосу
11. Сыртқы блок
12. Дренаждық құбыр
13. Блокарлық байланыстар:
  - мыс сұйық құбыр;
  - мыс газ құбыры;
  - өзара қосу набеілі.
14. Монтаж таспасы
15. Өшіру клапаны



**ЕСКЕРТПЕ:** сіздің кондиционеріңіздің сыртқы және ішкі блоктарының сыртқы түрі осы диаграммадағы схемалық кескіндерден өзгеше болуы мүмкін.

### 4. ҚҰРЫЛҒЫНЫ БАСҚАРУ

Кондиционер қашықтан басқару пультінен (бұдан әрі - қашықтан басқару құралы) басқарылады.

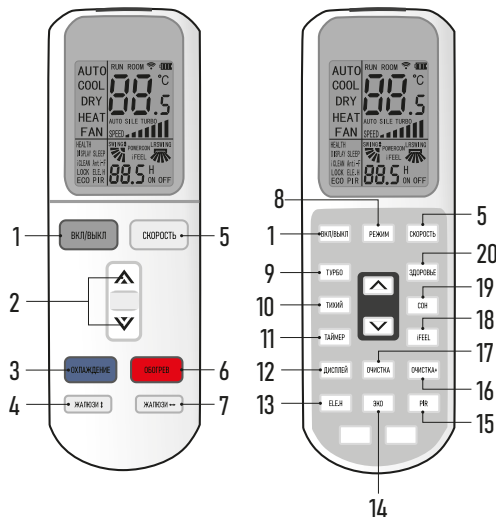
Қашықтан басқару құралы жоғалса немесе зақымдалса, құрылғыны тек электр панелінде өшіруге болады.

**⚠ НАЗАР АУДАРЫҒЫЗ!** Қолпен іске қосу түймесі жүйеге білікті техник қызмет көрсеткенде немесе төтенше жағдайда ғана пайдаланылады. Қалыпты жағдайда бұл түймені пайдалану ұсынылмайды.

#### 4.1. ҚАШЫҚТАН БАСҚАРУ ҚҰРАЛЫ

Қашықтан басқару құралын сигнал қабылдағышқа бағытпаңыз. Дыбыстық сигнал: қашықтан басқару пультінен кондиционерге сигнал жіберілген сайын естіледі.

Егер кондиционердің жұмысында ақаулық анықталса, өзін-өзі диагностикалау жүйесі ақаулық түрін автоматты түрде таниды және индикаторлар арқылы оның кодын көрсетеді. Түсіндірмелері бар қате кодтары төменде келтірілген.



1. «ҚОСУ/ӨШІРУ» түймесі («ВКЛ/ВЫКЛ»)
2. «▲» «▼» түймелері
3. «Салқындату» түйме («ОХЛАЖДЕНИЕ»)
4. «Көпденең жалюзи» түймесі («ЖАЛЮЗИ I»)
5. «Желдеткіш жылдамдығы» түймесі («СКОРОСТЬ»)
6. «Жылы» түймесі («БОГРЕВ»)
7. «Тік жалюзи» түймесі («ЖАЛЮЗИ II») (Бұл модель үшін қолжетімді емес)
8. «Жұмыс режимі» түймесі («РЕЖИМ»)
9. «ТУРБО» түймесі
10. «Тыныштық» түймесі («ТИХИЙ»)
11. «ТАЙМЕР» түймесі
12. «ДИСПЛЕЙ» түймесі
13. «ELE.N» түймесі (Бұл модель үшін қолжетімді емес)
14. «ЭКО» түймесі (Бұл модель үшін қолжетімді емес)
15. PIR түймесі
16. «ААЗАЛАУ» түймесі («ОЧИСТКА»)
17. «ААЗАЛАУ» түймесі («ОЧИСТКА»)
18. iFeel түймесі
19. «Арман» түймесі («СОН»)
20. «Денсаулық» түймесі («ЗДОРОВЬЕ») (Бұл модель үшін қолжетімді емес)

#### ҚАШЫҚТАН БАСҚАРУ ТҮЙМЕЛЕРІНІҢ МАҚСАТЫ

1. «ҚОСУ/ӨШІРУ» ТҮЙМЕСІ («ВКЛ/ВЫКЛ») «ВКЛ/ВЫКЛ» түймесін басқан кезде құрылғы қосылады. Түймені қайта басқан кезде құрылғы өшеді.

#### 2. «▲» «▼» ТҮЙМЕЛЕРІ

Бұл түймелер орнатылған температура мәнін өзгерту немесе таймер арқылы кондиционерді қосу/өшіру үшін белгіленген уақытты өзгерту үшін пайдаланылады.

#### 3. «САЛҚЫНДАТУ» ТҮЙМЕ («ОХЛАЖДЕНИЕ»)

«ОХЛАЖДЕНИЕ» жұмыс режимін жылдам қосуға мүмкіндік береді.

#### 4. «КӨПДЕНЕҢ ЖАЛЮЗИ» ТҮЙМЕСІ («ЖАЛЮЗИ I»)

«ЖАЛЮЗИ I» түймесін басу арқылы сіз көпденең перделердің орнын қажетті бұрышта реттей аласыз немесе «ЭЛЕКТЕЛГЕН» режимін қоса аласыз.

#### 5. «ЖЕЛДЕТКІШ ЖЫЛДАМДЫҒЫ» ТҮЙМЕСІ («СКОРОСТЬ»)

Желдеткіш жылдамдығын келесі ретпен таңдау үшін «СКОРОСТЬ» түймесін пайдаланыңыз.

Автоматты режимде желдеткіш жылдамдығы орнатылған температура мен үй ішіндегі температура арасындағы айырмашылыққа байланысты автоматты түрде орнатады.

#### 6. «ЖЫЛЫ» ТҮЙМЕСІ («БОГРЕВ»)

«БОГРЕВ» жұмыс режимін жылдам қосуға мүмкіндік береді.

#### 7. «ТІК ЖАЛЮЗИ» ТҮЙМЕСІ («ЖАЛЮЗИ II»)

Бұл модель үшін қолжетімді емес.

#### 8. «ЖҰМЫС РЕЖИМІ» ТҮЙМЕСІ («РЕЖИМ»)

«РЕЖИМ» түймесін пайдаланып, кондиционердің жұмыс режимін келесі ретпен таңдаңыз: AUTO («Автоматты») / COOL («Салқындау») / DRY («Кептіру») / HEAT («Жылыту») / FAN («Желдету») / AUTO («Автоматты»).

Қашықтан басқару пультінің LCD-дисплей кондиционердің жұмыс режимдерін көрсететін сәйкес белгілерді көрсетеді.

**ЕСКЕРТПЕ:** AUTO режимі таңдалғанда, орнатылған температура LCD-дисплейде көрсетілмейді, кондиционер бөлме температурасына байланысты автоматты түрде салқындату немесе жылыту режимінде жұмыс істей бастайды, пайдаланушыға қолайлы жағдай жасайды.

#### 9. «ТУРБО» ТҮЙМЕСІ

Кондиционердің салқындату немесе жылыту режимдеріндегі жұмысы кезінде батырманы басқанда кондиционердің қарқынды жұмыс режимі қосылады. Ішкі блоктың желдеткіші белгіленген мақсаттық температураға тез жетуі үшін, бөлмежайды мейлінше тез салқындату немесе жылытуды қамтамасыз ете отырып, ең үлкен жылдамдықпен айналған кезде, тетік дисплейінде TURBO индикаторы жапың тұрады. Жұмыс режимдерін ауыстырғанда, желдеткіштің айналудың өзгергенді немесе «ТУРБО» батырмасы қайта басылғанда, қарқынды жұмыс режимі өшіріледі.

#### 10. «ТЫНЫШТЫҚ» ТҮЙМЕСІ («ТИХИЙ»)

Кондиционерді «ТИХИЙ» жұмыс режиміне ауыстырады: желдеткіштің төмен жылдамдығы, перделердің өздігінен тербелуі.

#### 11. «ТАЙМЕР» ТҮЙМЕСІ

##### Қосылу таймерін орнату

Қашықтан басқару құралы өшірілген кезде «ТАЙМЕР» түймесін басыңыз. Бейнебетте «ON» және таймер уақыты көрсетіледі. Уақытты орнату диапазоны 30 мин. 24 сағатқа дейін. Қажетті таймер уақытын орнату үшін «▲» немесе «▼» түймесін басыңыз. Бұл түймелерді әр басқан уақытты жарты сағатқа арттырады немесе азайтады. Сағат 10-ға жеткенде, осы түймелерді әр басқан уақытты бір сағатқа арттырады немесе азайтады. Таймер функциясын қосу үшін Таймер түймесін қайтадан басыңыз.

##### Өшіру таймерін орнату

Қашықтан басқару пульті қосылған кезде «ТАЙМЕР» түймесін басыңыз. Бейнебетте «OFF» және таймер уақыты көрсетіледі. Уақытты орнату диапазоны 30 мин. 24 сағатқа дейін. Қажетті таймер уақытын орнату үшін «▲» немесе «▼» түймесін басыңыз. Бұл түймелерді әр басқан уақытты жарты сағатқа арттырады немесе азайтады. 10 сағатқа жеткенде, бұл түймелерді әр басқан уақытты бір сағатқа арттырады немесе азайтады. Таймер функциясын қосу үшін «ТАЙМЕР» түймесін қайтадан басыңыз.

**ЕСКЕРТПЕ:** уақыт орнатылған кезде қашықтан басқару пульті автоматты түрде берілген уақытта сплит жүйенің ішкі бөлігіне сигнал жібереді. Сондықтан қашықтан басқару пульті сигналды жіберуге кедергі жоқ жерде орналасуы керек.

#### 12. «ДИСПЛЕЙ» ТҮЙМЕСІ

Кондиционер жұмыс істеп тұрғанда дисплейді қосады және өшіреді.

#### 13. «ELE.N» ТҮЙМЕСІ

Бұл үлгі үшін қолжетімді емес.

#### 14. «ЭКО» ТҮЙМЕСІ

Бұл үлгі үшін қолжетімді емес.

#### 15. PIR ТҮЙМЕСІ

Осы түймені басыңыз, сонда желдің көпденең бағытын сезетін перделер қажетті тік жел бағытын орнатқан кезде автоматты түрде айналады.

Түймені қайтадан басыңыз, сонда желді сезетін көпденең перделер сіз таңдаған күйде тоқтайды.

#### 16. «ААЗАЛАУ» ТҮЙМЕСІ («ОЧИСТКА»)

Бұл функция судың жиналуынан және жағмыссыз иістердің таралуына байланысты буландырығыштың көгеріп кетуіне жол бермеуге бағытталған.

Бұл функция іске қосылғанда, құрылғыны өшіргеннен кейін, өшіру алдында ішкі блоктың желдеткіші әлсіз ағынды қамтамасыз етіп, қосымша үш минут бойы жұмыс істейді. Жалюзи жабық күйде. Функция кезінде және ол аяқталғанша кондиционерді қайта қосу ұсынылмайды.

**ЕСКЕРТПЕ:** бұл мүмкіндік зауыттық параметр емес. Құрылғы мен қашықтан басқару пульті өшірілгенде «Зеңге қарсы» функциясын қосу үшін қашықтан басқару құралын құрылғыға бағыттаңыз. «ҚҰРЫҚҚА ҚАРСЫ» түймесін басып тұрыңыз. Режимнің іске қосылуы алғашқы бес дыбыстық сигналдан кейін шығарылатын бес дыбыстық сигналмен расталады.

Зеңге қарсы функцияны өшіру үшін құрылғыны қуат көзінен ажыратыңыз немесе құрылғы мен қашықтан басқару пульті өшірілген кезде қашықтан басқару құралын құрылғыға бағыттап, ҚҰЗҒА қарсы түймесін басып тұрыңыз. Режимді өшіру алғашқы бес дыбыстық сигналдан кейін шығарылатын үш дыбыстық сигналмен расталады.

#### 17. «ТАЗАЛАУ» ТҮЙМЕСІ («ОЧИСТКА»)

Қашықтан басқару пульті өшірілген кезде, тазалау түймесін басыңыз. Бұл функция буландырғышты шаңнан тазартуға, буландырғыш ішіндегі ылғалды жоюға және буландырғышта жағымсыз дымқыл иістің пайда болуын болдырмауға қызмет етеді. Тазалау уақыты - 35 минут.

Өзін-өзі тазалау функциясын мәжбүрлі түрде өшіру үшін «ОЧИСТКА» түймесін немесе «ВКЛ/ВЫКЛ» түймесін қайта басыңыз.

#### 18. IFEEL ТҮЙМЕСІ

Бұл режимде орнатылған ауа температурасы құрылғының ішкі блогының орналасқан жерінде емес, қашықтан басқару пультінің жанында (пайдаланушыға жақын) сақталады.

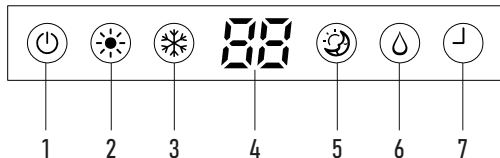
#### 19. «АРМАН» ТҮЙМЕСІ («СОН»)

Құрылғы қосылу кезеде қашықтан басқару пультіндегі «СОН» түймесін басыңыз, құрылғы «СОН» режимінде жұмыс істей бастайды. Бұл режимді өшіру үшін «РЕЖИМ» немесе «ВКЛ/ВЫКЛ» түймесін басыңыз.

#### 20. «ДЕНСАУЛЫҚ» ТҮЙМЕСІ («ЗДОРОВЬЕ»)

Бұл үлгі үшін қолжетімді емес.

### ІШКІ БЛОКТАҒЫ ПАНЕЛ



1. Құрылғы жұмысының көрсеткіші
2. Жылыту режимінің индикаторы
3. Салқындату режимінің индикаторы
4. Температура/қате коды индикаторы
5. Ұйқы функциясының индикаторы
6. Құрғақ режим индикаторы
7. Таймер функциясының индикаторы

### 4.2. ҚҰРЫЛҒЫНЫҢ ЖҰМЫС ТӘРТІПІ

- Салқындату немесе жылыту режимінде сплит жүйе орнатылған температураны +1 °C дәлдікпен сақтайды.
- «СУЫТУ» режимінде орнатылған температура қоршаған орта температурасынан 1 °C жоғары болса, кондиционер «ЖЕЛДЕТУ» режиміне ауысады.
- «ЖЫЛЫТУ» режимінде орнатылған температура қоршаған орта температурасынан 1 °C-тан төмен болса, кондиционер «ЖЕЛДЕТУ» режиміне ауысады.
- AUTO режимінде температура қолмен реттелмейді, құрылғы 23±2 °C қолайлы температураны автоматты түрде сақтайды. +20 °C қоршаған орта температурасында құрылғы автоматты түрде «ЖЫЛЫТУ» режимінде жұмыс істейді. +26 °C температурада құрылғы «САЛҚЫНДАТУ» режимінде жұмыс істейді.
- «ҰЙҚЫ» режимінде, салқындату үшін жұмыс істегенде, жұмыстың бірінші сағатынан кейін орнатылған температура автоматты түрде 1 °C, екінші сағаттан кейін жоғарылайды. сағат - тағы 1 °C. Содан кейін орнатылған температура өзгеріссіз қалады.

- «ҰЙҚЫ» режимінде қыздыру үшін жұмыс істегенде, жұмыстың бірінші сағатынан кейін орнатылған температура автоматты түрде 1 °C, екінші сағаттан кейін - тағы 1 °C төмендейді. Содан кейін орнатылған температура өзгеріссіз қалады.

### 4.3. БАСҚАРУ ТӘРТІПІ

1. Құрылғыны қуат көзіне қосқаннан кейін оны қосу үшін «ВКЛ/ВЫКЛ» түймесін басыңыз.
2. «РЕЖИМ» түймесін пайдаланып құрылғының жұмыс режимін таңдаңыз немесе режимді қосу үшін түймесін басыңыз.
3. 16-дан 30 °C-қа дейінгі диапазонда орнатылған температура мәнін орнату үшін түймелерді пайдаланыңыз.
4. AUTO режимдерінде температура мәні автоматты түрде орнатылады және қашықтан басқару пультінен орнатылмайды.
5. Желдеткіштің айналу жылдамдығын орнату үшін «СКОРОСТЬ» түймесін пайдаланыңыз.
6. Жалюзилердің айналу режимін орнату үшін «ЖАЛЮЗИ» түймесін пайдаланыңыз.

### 4.4. БАТАРЕЯЛАРДЫ ОРНАТУ ЖӘНЕ АУЫСТЫРУ

ҚБТ-ға қуат беру үшін ААА типті екі батарея пайдаланылады.

1. Қуат беру элементтері бөлімінің қақпағын ысырыңыз және бөлімнің қабырғасында көрсетілген «+» и «-» символдарына сәйкес батареяларды салыңыз.
2. Батареяларды ауыстыру үшін де осы операцияны жасаңыз.

Ескерту:

1. Ауыстыру кезінде ескі батареяларды немесе басқа типті батареяларды қолданбаңыз. Бұл ҚБТ-ның қалыпты жұмыс істеуінің бұзуына әкелуі мүмкін.
2. Егер Сіз ҚБТ-ны 1 айдан астам уақыт пайдаланбасаңыз, одан батареяларды алып тастаңыз, себебі олар ағып кетуі және ҚБТ бүлдіруі мүмкін.
3. Аспапты күн сайын пайдаланған кездегі қуат беру элементтерінің қолданылу мерзімі 6 ай шамасын құрайды.
4. Қашықтан басқару командаларын қабылдаудың дыбыстық растауы болмаса немесе сигнал беру белгішесі жоғалып кетсе, батареяларды ауыстырыңыз.

### 5. АСПАПҚА ТЕХНИКАЛЫҚ ҚЫЗМЕТ КӨРСЕТУ ЖӘНЕ ОНЫ КҮТУ НАЗАР АУДАРЫҢЫЗ!

Аспапқа қызмет көрсетер алдында, оны электр желісінен ажыратыңыз.

### ІШКІ БЛОКТЫҢ АЛДЫҒЫ ПАНЕЛІНЕ КҮТІМ ЖАСАУ

Аспапты мұқият күту және уақтылы тазалау оның қолданылу мерзімін ұзартады және электр энергиясын үнемдейді.

Тазалау кезінде төмендегідей ұсынымдарды ұстаныңыз:

- орнықты жерге тұрыңыз, өйтпесе құлап кетсеңіз, аспапты бұзып алуыңыз немесе өзіңізді жарақаттауыңыз мүмкін;
- алдыңғы панелді шешіп алу кезінде жарақат алып қалпау үшін, корпусың металл бөлшектеріне жақындамаңыз;
- аспаптың алдыңғы панелін және қашықтан басқару тетігін тазалау кезінде, ласты құрғақ майлықпен сүртіп алу мүмкін болмаған жағдайда, ылғал майлықты қолданыңыз.

### ЕСКЕРТУ:

1. Аспал пен ҚБТ-ны сумен жуаңыз!
2. Тазалау үшін құрамында спирт бар сұйықтықтарды, бензинді, майды немесе жытыратқыш құралдарды қолданбаңыз.
3. Алдыңғы панелдің бетіне қатты қысым түсірмеңіз, бұл оның түсіп кетуіне әкелуі мүмкін.
4. Тазалау кезінде аспал корпусының бетін бүлдірмеу үшін абразивті тазалау құралдарын немесе металл қырғаштарды қолданбаңыз.
5. Су температурасы 45 °C-ден асырар керек. Бұл пластиктің майысуына немесе түсінің кетуіне әкелуі мүмкін.

### АУА СҮЗГІСІН ТАЗАЛАУ

1. Аспаптың алдыңғы панеліндегі қорғанғыш торларын шешіп алыңыз. Ауа сүзгілерін шығарып алыңыз.

2. Сүзгіні шаңсорғыш арқылы тазалаңыз немесе сумен жуыңыз. Егер сүзгі қатты ластанған болса, оны жұмсақ жуғыш затты қолдану арқылы жылы сумен жуыңыз. Сүзгілерді мұқият келтіріңіз.

3. Сүзгілерді орнына орнатыңыз және қорғаныш торларын жабыңыз.

#### ТЕХНИКАЛЫҚ ҚЫЗМЕТ КӨРСЕТУ

##### Маусымның аясында

Келесідей іс-әрекеттерді орындау керек:

- сплит-жүйені ұзақ уақытқа «Желдету» режиміне қосыңыз;
- осыдан кейін аспапты желіден айырыңыз;
- ауа сүзгілерін тазартыңыз;
- ішкі және сыртқы блоқты жұмсақ құрғақ майлықпен сүртіңіз;
- ҚБТ-дан батареяларды алып тастаңыз.

##### Маусымның басында

Келесідей іс-әрекеттерді орындау керек:

- қоршау орны мен ішкі және сыртқы блоктардағы ауа шығатын жер бұғатталмағандығына көз жеткізіңіз;
- сыртқы блоқты тот пен коррозия баспағанына көз жеткізіңіз;
- ауа сүзгілерінің тазартылғандығына көз жеткізіңіз;
- аспапты желіг қосыңыз;
- ҚБТ-ға батареяларды орнатыңыз.

#### 6. МҮМКІН БОЛАТЫН АҚАУЛЫҚТАР ЖӘНЕ ОЛАРДЫ ЖОЮ ӘДІСТЕРІ

1	Сплит-жүйе іске қосылмайды	- ҚБТ-дағы батареялардың қуаты таусылған - Қорғаныш іске қосылды - Электр желісі кернеуінің жеткіліксіздігі
2	Ауа салқындамайды немесе жылынбайды	- Қоршау және ауа шығу жерлері бұғатталған - Температура дұрыс дәлденбеген - Ауа сүзгісі ластанған
3	Сплит-жүйесін басқарудағы ірікілістер	Көп кедергілер кезінде (статикалық электрліктің тым жоғары деңгейі, электр қуат беру желісіндегі ірікілістер) аспап үзіліспен жұмыс істеуі мүмкін. Бұл жағдайда кондиционерлеу жүйесін желіден ажыратыңыз және 2-3 секундтан кейін қайта қосыңыз
4	Бірден іске қосылмайды	Аспаптың жұмыс істеу кезінде режимді өзгерту 3 минуттан кейін іске қосылады
5	Жағымсыз иіс	Сплит-жүйенің жұмыс істеуі кезінде ол жағымсыз иістерді (мысалы жиһаз, темекі иісін) жұтып алып, ауамен бірге шығаруы мүмкін
6	Ағып тұрған судың шуылы	- Кондиционерлеу жүйесіндегі хладагенттің айналымымен болған және бұл ақаулық болып саналмайды - Жылыту кезінде мұзданған суды еруінің дыбысы
7	Жарылған тәрізді дыбыс	Дыбыс температураның өзгеруінің нәтижесінде алдыңғы панельдің кеңеюінен немесе қысылуынан болуы мүмкін
8	Шығу саңылауынан ылғал бүркіп тұр	Салқындату немесе келтіру режимінде салқын ауаның шығуынан орынжайдағы ауа өте салқын болса, ылғал орын алады
9	«Жылыту» режимін іске қосқан кезде, ауа бірден шықпайды	Сплит-жүйе жылы ауаны шығаруға жеткілікті дәрежеде дайын емес. 2-5 минут күтуіңізді өтінеміз
10	Жылыту режимінде ауа шығару 5-10 минутқа тоқтап қалады	Аспап автоматты түрде мұзданған еріп жылынады, сыртында буланы пайда болады. Мұздан еріп жылынғаннан кейін, кондиционерлеу жүйесі автоматты түрде жұмысын жалғастырады
11	ҚБТ дұрыс жұмыс істемейді	- Сигнал қабылдағышы мен ҚБТ арасында кедергі бар - Батареялардың қуаты таусылған

7. ТЕХНИКАЛЫҚ СИПАТТАМАЛАР

Көрсеткіш	Өлш.бірл.	Режим/блок	СТ-68СДС12	СТ-68СДС18	СТ-68СДС24	СТ-68СДС36	СТ-68СДС48	СТ-68СДС60
Өндірімділігі	ВТУ/ч	Салқындату	12000 (3500-12750)	18000 (5200-19100)	24000 (7400-25590)	36000 (12280-37530)	48000 (14330-49540)	60000 (16400-57320)
	кВт		3.55 (0.6-3.9)	5.3 (1.53-5.61)	7.03 (2.16-7.5)	10.55 (3.6-11)	14.07 (4.2-14.52)	17.12 (4.8-17.8)
	ВТУ/ч	Жылыту	13650 (2400-14330)	19100 (4800-20300)	27300 (6755-31700)	39880 (9210-40940)	55000 (15700-58000)	61000 (16700-62780)
	кВт		4 (0.6-4.2)	5.6 (1.4-5.94)	7.91 (1.98-8.1)	11.7 (2.7-12)	16 (4.6-17)	17.6 (4.9-18.4)
Энергиялық тиімділігі	EER	Салқындату	3.3	3.3	3.3	3.3	3.3	3.3
	COP	Жылыту	3.7	3.7	4	3.9	3.8	3.7
	SEER	Салқындату	6.2	6.1	6.2	6.1	6.2	6.1
	SCOP	Жылыту	4.1	4	4.1	4	4.1	4
Номиналды тұтыну қуаты	кВт	Салқындату	1.05	1.6	2.1	3.2	4.3	5.2
		Жылыту	1.05	1.5	1.9	3	4.2	4.8
Номиналды тұтыну тогы	А	Салқындату	6.2 (1.3-7.5)	7.5 (2.25-8.4)	10.3 (3.21-11)	15.2 (1.82-17.8)	10 (2.5-11)	10.5 (2.85-11.5)
		Жылыту	6.2 (1.1-7)	6.5 (2.2-8.4)	9 (3.11-10)	13.4 (3.4-14.6)	8 (1.9-8.5)	9.5 (2.02-10)
Электрлік қуат беру кернеуі	В/Гц/ф	Ішкі Сыртқы	220-240/50/1	220-240/50/1	220-240/50/1	220-240/50/1	220-240/50/1 380-415/50/3	220-240/50/1 380-415/50/3
Шуыл деңгейі	дБ	Ішкі	32	34	36	39	44	46
		Сыртқы	46	47	48	49	50	50
Ауа шығыны	м <sup>3</sup> /ч		900	1000	1400	1800	1900	1900
Компрессор			TOSHIBA/GMCC	TOSHIBA/GMCC	TOSHIBA/GMCC	TOSHIBA/GMCC	TOSHIBA/GMCC	TOSHIBA/GMCC
Салқындатқыш агент			R32	R32	R32	R32	R32	R32
Салқындатқыш агент құю	г		630	700	1100	1500	1600	2250
Габариттік өлшемдері	мм (ШхВхГ)	Ішкі	570×260×570	570×260×570	840×246×840	840×246×840	840×288×840	840×288×840
		Панель	650×55×650	650×55×650	950×55×950	950×55×950	950×55×950	950×55×950
		Сыртқы	705×530×279	705×530×279	785×555×300	900×700×360	970×805×395	940×1320×373
Пакет өлшемдері	мм (ШхВхГ)	Ішкі	712×265×642	712×265×642	905×285×905	905×285×905	905×325×905	905×325×905
		Панель	700×60×700	700×60×700	950×70×950	950×70×950	950×70×950	950×70×950
		Сыртқы	810×570×330	810×570×330	888×590×367	1004×740×415	1090×855×480	1055×1350×405
Таза салмақ	кг	Ішкі	14.5	15	25	25	28	28
		Панель	2.2	2.2	5.7	5.7	5.7	5.7
		Сыртқы	22	22	28	42	62	77
Брутто салмағы	кг	Ішкі	17.5	18	29	29	32	32
		Панель	3.7	3.7	7.8	7.8	7.8	7.8
		Сыртқы	24	24	30.5	45.5	66.5	87
Энергиялық тиімділік класы (Ішкі/Сыртқы)			A++/A+	A++/A+	A++/A+	A++/A+	A++/A+	A++/A+
Жұмыс температурасы	°C		16...32	16...32	16...32	16...32	16...32	16...32
Жұмыс ауқымы	°C	Салқындату	-30-52	-30-52	-30-52	-30-52	-30-52	-30-52
		Жылыту	-15-24	-15-24	-15-24	-15-24	-15-24	-15-24

## 8. ҚҰРАЛДЫ КӘДЕГЕ ЖАРАТУ

Аспап қызмет ету мерзімі аяқталғаннан кейін әдеттегі тұрмыстық қоқыстардан бөлек кәдеге жаратылуы мүмкін. Оны Электрондық аспаптар мен электр құралдарын қайта өңдеуге арнайы қабылдау пунктіне тапсыруға болады.

## 9. СЕРТИФИКАТТАУ ТУРАЛЫ АҚПАРАТ, КЕПІЛДІКТІК

Осы бұйым үшін қызмет ету мерзімі бұйым осы пайдалану жөніндегі нұсқаулыққа және қолданылатын техникалық стандарттарға қатаң сәйкестікте пайдаланылған жағдайда, соңғы тұтынушыға сату күнінен бастап 10 жылды құрайды. Қызмет мерзімі аяқталғаннан кейін аспапты одан әрі пайдалану бойынша ұсыныстар алу үшін жақын маңдағы авторландырылған сервис орталығына хабарласыңыз. Бұйымның шығарылған күні сериялық нөмірде көрсетілген (2 және 3 белгілер – жылы, 4 және 5 белгілер – Өндіріс айы). Аспапқа қызмет көрсету бойынша мәселелер туындағанда немесе аспап бұзылса, СЕНТЕК сауда маркасының авторландырылған сервис орталығымен хабарласыңыз. Орталықтың мекенжайын <https://centek-air.ru/servis> сайтынан табуға болады. Сервистік қолдау көрсету орталығымен байланыс жасау жол-дары: тел: +7 (988) 24-00-178, VK: vk.com/centek\_krd. «Ларина-Сервис» ЖШС бас сервис орталығы, Краснодар қ. Тел.: +7 (861) 991-05-42. Қазақстандағы талаптар қабылдау ұйымының аталымы: «Монейто» ЖШС, Астана қаласы, Жәнібек Тархан қ. 9-үй, 5-қанат. Тел.: +7 (707) 858-65-29, +7 (701) 340-09-57. **Өнімнің сәйкестік сертификаты бар:** № EA3C RU C-CN.BE02.B.053472/24 – 14.03.2024-жыл бастап.



## 10. ШЫҒАРУШЫ, ИМПОРТТАУШЫ ТУРАЛЫ АҚПАРАТ

Импорттаушы: ООО «Ларина-Электроникс». Ме-кенжайы: Ресей, 350080, г. Краснодар, ул. Демуса, 14. Тел.: +7 (861) 2-600-900.

## ҚҰРМЕТТІ ТҰТЫНУШЫ

Барлық аспаптарға кепілдік мерзімі соңғы тұтынушыға сату күнінен бастап 36 ай. Осы кепілдік талонымен өндіруші осы құралдың жарамдылығын растайды және өндірушінің кінәсінен туындаған барлық ақауларды тегін жою бойынша міндеттемені өзіне алады.

## КЕПІЛДІК ҚЫЗМЕТ КӨРСЕТУ ШАРТТАРЫ:

- Кепілдік келесі ресімдеу шарттары сақталған жағдайда жарамды:
  - үлгінің атауы, оның сериялық нөмірі, сату күні көрсетілген дайындаушының түпнұсқалық кепілдік талонын дұрыс және нақты топтыру, сатушы фирманың мөрі және кепілдік талондағы сатушы фирмасының өкілінің қолы, әрбір жыртылмалы купондағы мөрлер, сатып алушының қолы болған жағдайда.
- Жоғарыда көрсетілген құжаттар ұсынылмаған жағдайда немесе олардағы ақпарат Толық емес, анық емес, қарама-қайшы болса, өндіруші кепілдік қызмет көрсетуден бас тарту құқығын өзіне қалдырады.
- Кепілдік келесі пайдалану шарттары сақталған кезде жарамды:
  - пайдалану нұсқаулығына қатаң сәйкес құралды пайдалану;
  - қауіпсіздік ережелері мен талаптарын сақтау.
- Кепілдік иесінің үйінде мерзімді қызмет көрсетуді, тазалауды, орнатуды, құралды баптауды қамтымайды.
- Кепілдік қолданылмайтын жағдайлар:
  - механикалық зақым;
  - құрылғының табиғи тозуы;
  - пайдалану шарттарын сақтамау немесе иесінің қате әрекеттері;
  - дұрыс орнату, тасымалдау;
  - табиғи апаттар (найзағай, өрт, су тасқыны және т. б.), сондай-ақ сатушы мен дайындаушыға тәуелсіз басқа да себептер;
  - аспаптың ішіне бөгде заттардың, сұйықтықтардың, жәндіктердің түсуі;
  - өкілетті емес тұлғалардың конструктивтік ауыстыруларын жөндеуі немесе енгізуі;
  - аспапты кәсіби мақсатта пайдалану (жүктеме тұрмыстық қолдану деңгейінен асып түседі), аспапты мемлекеттік техникалық стандарттарға сәйкес келмейтін қоректендіруші телекоммуникациялық және кабельдік желілерге қосу,

– бұйымның төменде санамаланған керек-жарақтарының істен шығуы, егер оларды ауыстыру конструкциямен көзделсе және бұйымды бөлшектеумен байланысты болмаса;

а) қашықтан басқару пультері, аккумуляторлық батареялар, қуат беру элементтері (батареялар), сыртқы қуат беру блоктары және зарядтау құрылғылары;

б) шығыс материалдары мен аксессуарлары (буып-түю, қаптар, белдіктер, сөмкелер, торлар, пышақтар, қолбалар, төрелкелер, тұғырлар, торлар, вертепалар, шлангілер, түтіктер, щеткалар, саптамалар, шаң жинағыштар, сүзгілер, иіс сіңіргіштер);

– батареялардан жұмыс істейтін аспаптар үшін-жарансыз немесе сарқылған батареялармен жұмыс істеу;

– аккумуляторлардан жұмыс істейтін аспаптар үшін-аккумуляторларды зарядтау және зарядтау ережелерін бұзудан туындаған кез келген зақымданулар.

5. Осы кепілдікті өндіруші қолданыстағы заңнамада белгіленген тұтынушының құқықтарына қосымша береді және оларды ешбір дәрежеде шектемейді.

6. Өндіруші, егер бұл бұйымды пайдалану, орнату ережелері мен шарттарын сақтамау нәтижесінде болған жағдайда, адамдарға, Үй жануарларына, тұтынушының және/немесе өзге үшінші тұлғалардың мүлкіне тікелей немесе жанама келтірілген зиян үшін; тұтынушының және/немесе өзге үшінші тұлғалардың еңсерілмейтін күш жағдайларының қасақана және/немесе абайсызда әрекеттері (әрекетсіздігі) үшін жауапты болмайды.

7. Сервистік орталыққа жүгінген кезде бұйымды қабылдау тек таза күйінде ұсынылады (аспапта азық-түлік, шаң және басқа да ластанулар болмауы тиіс).

**Өндіруші алдын ала ескертусіз аспаптың дизайны мен сипаттамаларын өзгертуге құқылы.**

## КЫРГЫЗЧА

### Урматтуу керектөөчү!

TM CENTEK өнүмдөрүн тандаганыңыз үчүн рахмат.

Биз анын ишетишине, колдонуу эрежелерин туура аткарасыңыз, кепилдик беребиз.

Ориентуу иштери электр ориентуу эрежелерине ылайык квалификациялуу ыггарын укуктуу кызматкерлер тарабынан гана жүргүзүлүшү керек.

Сураныч, ориентууу өзүңүз аткарганга аракет кылбаңыз. Квалификациясыз ориентуу шаймандын туура эмес ишетишине жана иштен чыгуусуна себеп болушу мүмкүн!

**ЭСКЕРТҮҮ:** буюмда бардык керектүү техникалык маалыматтарды жана аппарат жөнүндө башка пайдалуу маалыматты камтыган этикетка бар. Аппаратты ушул нускамада көрсөтүлгөн максатта гана колдонуңуз.

**ШАЙМАНДЫН МАКСАТЫ:** бөлмөдө ыңгайлуу температураны кармоо үчүн.

### 1. КООПСУЗДУК ЧАРАЛАР

Өмүргө жана ден-соолукка кооптуу кырдаалдарды болтурбоо үчүн, жана ошондой эле шаймандын иштен эрте чыгып калышы үчүн төмөндө кепилрилген шарттар так сакталышы керек:

- Муздатуу режиминде күн нурун азайтыңыз. Терезелерди жалюзи же парда менен жаап коюңуз.
- Кондиционерлердин аба кирүүчү же чыгуучу тешиктерине бөтөн нерселерди жакын койбоңуз. Болбосо, муздатуу же жылытуу эффективдүүлүгү төмөндөйт жана кондиционер өчөт.
- Алгылыктуу максаттуу температураларды коюңуз. Сунушталган температура диапозондору:
  - муздатуу режиминде: +18 °C - +22 °C;
  - жылытуу режиминде: +26 °C - +28 °C;
  - кургатуу режиминде: +20 °C - +24 °C.
- Кондиционерди колдонууда терезелерди жана эшиктерди жабыңыз. Болбосо, муздатуу же жылытуу натыйжалуулугу төмөндөйт.
- Ички блоктун аба чыпкаларын дайыма тазалап туруңуз. Болбосо, ички блоктун чыпкалары катуу булгангандыктан, кондиционердин эффективдүүлүгү төмөндөйт.
- Аппаратты жана приборлорду ачык от менен (газ плитасы ж.б.) бир убакта иштеткенде бөлмөнү тез-тез желдетип туруу керек. Жетишсиз желдетүү кычкылтектин жетишсиздигине алып келиши мүмкүн.
- Аба агымынын газ күйгүчтөрүнө жана мештерге тийип калышына жол бербейсиз.
- Ички жана тышкы блоктордун аба чыгуучу торлору аркылуу манжаларыңызды же бөтөн нерселерди киргизбейсиз, анткени бул айлануучу желдеткичтен жаракат алышы мүмкүн.
- Шайман физикалык, сезүү же акыл-эс жөндөмү начар же тажрыйбасы жана билими жок адамдар (анын ичинде балдар) үчүн, эгерде алардын коопсуздугуна кооптуу адам тарабынан көзөмөлсүз же шайманды колдонуу боюнча көрсөтмө болбосо, колдонууга арналбайт. Балдар шайман менен ойнобошу үчүн аларды көзөмөлгө алуу керек.
- Ташуу (ташуу) жана сатуунун өзгөчө шарттары: кондиционерлердин тышкы блоктору ГАНА вертикалдуу абалда ташылышы керек ички блокторду ташуу учурунда горизонталдуу да, вертикалдуу да жайгаштырууга болот; Туура эмес ташуу аппараттын түтүктөрдү сындырып, компрессордук майдын фреондук схема боюнча агып кетишине алып келиши мүмкүн. Бул факторлордун баары жабдуулардын туура эмес ишетишине жана анын мөөнөтүнөн мурда бузулушуна алып келет. Эгерде кондиционердин тышкы блогу ошого карабастан горизонталдуу абалда ташылган болсо (бирок эч кандай учурда тескери эмес!), аны ориентуунун алдында бир нече саат бою вертикалдуу түрдө, аны баштапкы таңгагынан чыгарбастан коюу керек.

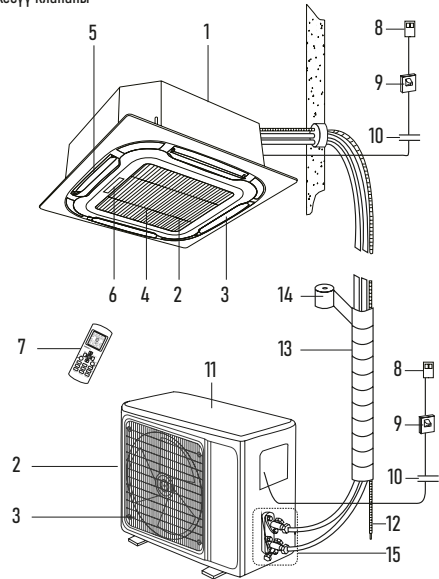
### 2. ТОЛУКТУК

- Тышкы блок - 1 даана
- Ички блок - 1 даана
- Панель - 1 даана
- Алыстан башкаруу - 1 даана
- Алыстан башкаруу үчүн батарея - 2 даана

- Түтүк байланыштары үчүн изоляция - 2 даана
- Дренаждык шланг - 1 даана
- Бирдик гайка - 4 даана
- Кысгыч - 2 даана
- Бурама - 4 даана
- Бир болттуу кысгыч - 2 даана
- Резина пластик - 2 даана
- Майда фильтр: антибактериалдык - 1 даана (милдеттүү эмес)
- Колдонуучунун колдонмосу - 1 даана

### 3. ШАЙМАНДЫН СҮРӨТӨЛӨШҮ БӨЛҮНГӨН ТУТУМДУН ТҮЗӨМӨГҮ

1. Ички бирдиги
2. Кирүүчү аба тешиги
3. Чыгуучу аба тешиги
4. Аба чыпкалары
5. Сокур
6. Дисплей панели
7. КЖБ
8. Жерге агып кетүүчү аппарат
9. Ачык
10. Негиздөө
11. Тышкы бирдиги
12. Дренаждык түтүк
13. Блоктор аралык байланыш:
  - жез сууктук түтүк;
  - жез газ түтүк;
  - кабель блоктор аралык.
14. Монтаждык тасма
15. Кесүү клапаны



**ЭСКЕРТҮҮ:** кондиционериниздин тышкы жана ички блокторунун көрүнүшү бул диаграммадагы схемалык сүрөттөрдөн айырмаланышы мүмкүн.

### 4. ТАПКЫРМА БАШКАРУУ

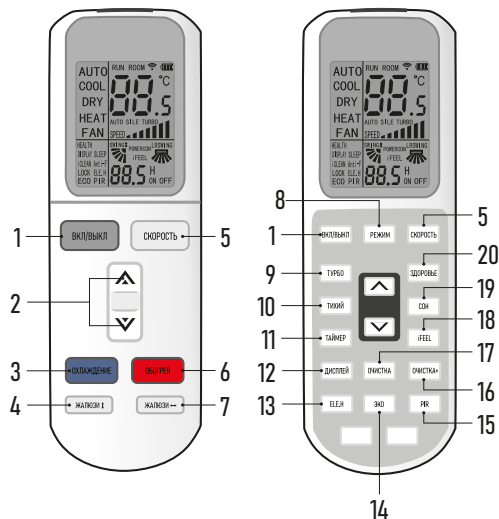
Кондиционер алыстан башкаруу пультунан (мындан ары - пульт) башкарылат. Эгер пульт жоголсо же бузулса, аппаратты электр панелинен гана өчүрүүгө болот.

**⚠ КӨҮЛ БЕРҮҮ!** Кол менен баштоо баскычы системаны квалификациялуу техник тейлегенде же өзгөчө кырдаалда гана колдонулат. Кадимки шарттарда бул баскычты колдонуу сунушталбайт.

#### 4.1. АЛЫСТАН БАШКАРУУ

Пульту сигнал кабылдагычы көздөй багыттанса, Бил: алыстан башкаруу пультунан кондиционерге сигнал берилген сайын угулат.

Эгерде кондиционердин иштешинде көйгөй аныкталса, өзүн-өзү диагностика-лоо системасы автоматтык түрдө көйгөйдүн түрүн тааныйт жана индикаторлор-ду колдонуу менен анын кодун көрсөтөт. Ката коддору түшүндүрмөлөрү менен төмөндө келтирилген.



1. «Күйгүзүү/Өчүрүү» баскычы («ВКЛ/ВЫКЛ»)
2. «▲» «▼» баскычтары
3. «Муздатуу» баскычы («ОХЛАЖДЕНИЕ»)
4. «Горизонталдуу жалюзи» баскычы («ЖАЛЮЗИ I»)
5. «Ылдамдык» баскычы («СКОРОСТЬ»)
6. «Жылытуу» баскычы («ОБОГРЕВ»)
7. «Вертикалдуу жалюзи» баскычы («ЖАЛЮЗИ II») (Бул модель үчүн жеткиликтүү эмес)
8. «РЕЖИМ» баскычы
9. «TURBO» баскычы
10. «Тынч» баскычы («ТИХИЙ»)
11. «ТАЙМЕР» баскычы
12. «ДИСПЛЕЙ» баскычы
13. E.E.H баскычы (Бул модель үчүн жеткиликтүү эмес)
14. «ЭКО» баскычы (Бул модель үчүн жеткиликтүү эмес)
15. PIR баскычы
16. «Тазалоо» баскычы («ОЧИСТКА»)
17. «Тазалоо» баскычы («ОЧИСТКА»)
18. i.FEEL баскычы
19. «Уйку» баскычы («СОН»)
20. «Ден соолук» баскычы («ЗДОРОВЬЕ») (Бул модель үчүн жеткиликтүү эмес)

#### АЛЫСЫ БАСКЫЧТАРДЫН МАКАСТЫ

##### 1. «Күйгүзүү/Өчүрүү» БАСКЫЧЫ («ВКЛ/ВЫКЛ»)

Баскычты басканда аппарат жанып калат. Сиз баскычты кайра басканда аппарат өчөт.

##### 2. «▲» «▼» БАСКЫЧТАРЫ

Бул баскычтар белгиленген температуранын маанисин өзгөртүү үчүн же таймердин жардамы менен кондиционерди күйгүзүү/өчүрүү үчүн белгиленген убакытты өзгөртүү үчүн колдонулат.

##### 3. «МУЗДАТУУ» БАСКЫЧЫ («ОХЛАЖДЕНИЕ»)

«МУЗДАТУУ» иштөө режимин тез күйгүзүүгө мүмкүндүк берет.

##### 4. «ГОРИЗОНТАЛДУУ ЖАЛЮЗИ» БАСКЫЧЫ («ЖАЛЮЗИ I»)

Баскычты басу менен сиз горизонталдык жалюзилердин абалын керектүү бурчка тууралай аласыз же «СЕЛКИНЧЕК» режимин күйгүзө аласыз.

#### 5. «ЫЛДАМДЫК» БАСКЫЧЫ («СКОРОСТЬ»)

Желдеткичтин айлануу ылдамдыгын орнотуу үчүн баскычты колдонуңуз. Авто режимде желдеткич ылдамдыгы белгиленген температура менен үй ичиндеги температуранын ортосундагы айырмага жараша автоматтык түрдө орнотулат.

#### 6. «ЖЫЛЫТУУ» БАСКЫЧЫ («ОБОГРЕВ»)

«ЖЫЛУУ» иштөө режимин тез иштетүүгө мүмкүндүк берет.

#### 7. «ВЕРТИКАЛДУУ ЖАЛЮЗИ» БАСКЫЧЫ («ЖАЛЮЗИ II»)

Бул модель үчүн жеткиликтүү эмес.

#### 8. «РЕЖИМ» БАСКЫЧЫ

Баскычтын колдонул, кондиционердин иштөө режимин төмөнкү ырааттуулукта тандаңыз: AUTO (Автоматтык) / COOL (Муздатуу) / DRY (Кургатуу) / HEAT (Жылытуу) / FAN (Желдетүү) / AUTO (Автоматтык).

Пульттун LCD-дисплейинде кондиционердин иштөө режимдерин көрсөткөн тиешелүү белгилер пайда болот.

**ЭСКЕРТҮҮ:** AUTO режимин тандалганда, коюлган температура LCD-дисплейде көрсөтүлбөйт, кондиционер бөлмөнүн температурасына жараша автоматтык түрдө муздатуу же жылытуу режиминде иштей баштайт, бул колдонуучу үчүн ыңгайлуу шарттарды түзөт.

#### 9. «TURBO» БАСКЫЧЫ

Баскычтын басып, кондиционер муздатуу же ысытуу режиминде иштеп жатканда, кондиционердин интенсивдүү режимин күйгүзөт. Ички блоктун желдеткичи максималдуу ылдамдыкта айланып, бөлмөнү тез арада муздатууну же жылытууну камсыз кылат, белгиленген максаттуу температурага жеткенге чейин, пульттун дисплейинде TURBO көрсөткүчү күйөт. Иштөө режимин которууда, желдеткичтин ылдамдыгын өзгөрткөндө же «TURBO» баскычын кайра басканда, интенсивдүү режим өчүрүлөт.

#### 10. «ТЫНЧ» БАСКЫЧЫ («ТИХИЙ»)

Кондиционерди «тынч» иштөө режимине которот: желдеткичтин төмөн ылдамдыгы, жалюзилердин өз алдынча термелүүсү.

#### 11. «ТАЙМЕР» БАСКЫЧЫ

Күйгүзүү таймерин орнотуу.

Пультту өчүрүү менен «ТАЙМЕР» баскычын басыңыз. Дисплей ON жана таймер убактысын көрсөтөт. Убакытты орнотуу диапазонун 30 мүн. 24 саатка чейин. Каалаган таймер убактынын коюу үчүн «▲» «▼» баскычын басыңыз. Бул баскычтарды ар бир басуу убактыты жарым саатка көбөйтөт же азайтат. Саат 10го жеткенде бул баскычтарды ар бир басуу убакытты бир саатка көбөйтөт же азайтат. Таймер функциясын иштетүү үчүн «ТАЙМЕР» баскычын кайра басыңыз.

#### Өчүрүү таймерин орнотуу.

Пульт күйгүзүлгөндө «ТАЙМЕР» баскычын басыңыз. Дисплейде OFF жана таймер убактысы көрсөтүлөт. Убакытты орнотуу диапазонун 30 мүн. 24 саатка чейин. Каалаган таймер убактынын коюу үчүн баскычты басыңыз «▲» «▼». Бул баскычтарды ар бир басуу убакытты жарым саатка көбөйтөт же азайтат. 10 саатка жеткенде бул баскычтарды ар бир басуу убакытты бир саатка көбөйтөт же азайтат. Таймер функциясын иштетүү үчүн «ТАЙМЕР» баскычын кайра басыңыз.

**ЭСКЕРТҮҮ:** таймер коюлганда, пульт автоматтык түрдө берилген убакытта сплит системасынын ички блогуна сигнал жөнөтөт. Демек, пульт сигналды өткөрүүгө эч кандай тоскоолдук болбогон жерге жайгаштырылышы керек.

#### 12. «ДИСПЛЕЙ» БАСКЫЧЫ

Кондиционер иштеп турганда дисплейди күйгүзөт жана өчүрөт.

#### 13. E.E.H БАСКЫЧЫ

Бул модель үчүн жеткиликтүү эмес.

#### 14. «ЭКО» БАСКЫЧЫ

Бул модель үчүн жеткиликтүү эмес.

#### 15. PIR БАСКЫЧЫ

Бул баскычты басыңыз жана аба агымынын багытын аныктоочу горизонталдык жалюзи сиз каалаган вертикалдык багытты койгондо автоматтык түрдө айланат.

Баскычты дагы бир жолу басыңыз жана аба агымынын багытын аныктоочу горизонталдык жалюзи тандалган абалда токтойт.

#### 16. «ТАЗАЛОО» БАСКЫЧЫ («ОЧИСТКА»)

Бул функция буулантыкча суунун топтолушунан жана жагымсыз жыттардын таралышынан көгөрүп калбау үчүн багытталган.

Бул функция иштетилгенде, аппаратты өчүргөндөн кийин, өчүрүү алдында ички блоктун желдеткичи кошумча үч мүнөт иштеп, алсыз агымды берет. Жа-



люзи жабык абалда. Функция учурунда жана ал аяктаганга чейин кондиционерди кайра иштетүү сунушталбайт.

**ЭСКЕРТҮҮ:** бул функция заводдон чыгарылган эмес. Түзөмөк жана пульту өчүрүлгөндө «АНТИ-КӨГӨРГӨН» функциясыан иштетүү үчүн, пультту аппаратка багыттап, «ОЧИСТКА» баскычын басып, кармап туруңуз. Режимди активдештирүү биринчи беш сигналдан кийин чыккан беш сигнал менен ырасталат.

«АНТИ-КӨГӨРГӨН» функциясыан өчүрүү үчүн аппаратты кубаттан ажыратыңыз же аппарат менен пульту өчүрүлгөндө, пультту аппаратка багыттап, «ОЧИСТКА» баскычын басып кармап туруңуз. Режимди өчүрүү биринчи беш сигналдан кийин чыккан үч сигнал менен ырасталат.

#### 17. «ТАЗАЛОО» БАСКЫЧЫ («ОЧИСТКА»)

Пульту өчүрүү менен «ОЧИСТКА» баскычын басыңыз. Бул функция буулантычты чаңдан тазалоо, буулантычтын ичиндеги нымды жок кылуу жана буулантычта жагымсыз нымдуу жыттын пайда болушунун алдын алуу үчүн кызмат кылат. Тазалоо убактысы 35 мүнөт.

Функцияны мажбурлап өчүрүү үчүн «ОЧИСТКА» баскычын же «ВКЛ/ВЫКЛ» баскычын кайра басыңыз.

#### 18. IFEEL БАСКЫЧЫ

Бул режимде белгиленген аба температурасы аппараттын ички блогу жайгашкан жерде эмес, пульттун жанында (колдонуучуга жакын) сакталат.

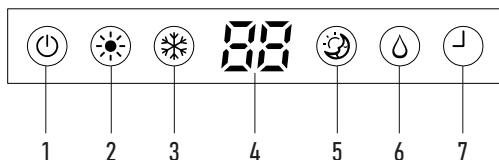
#### 19. «УЙКУ» БАСКЫЧЫ («СОН»)

Аппарат күйгүзүлгөндө, пульттун «СОН» баскычын басыңыз, аппарат «СОН» режиминде иштей баштайт. Бул режимди өчүрүү үчүн «РЕЖИМ» же «ВКЛ/ВЫКЛ» баскычын басыңыз.

#### 20. «ДЕН СООЛУУ» БАСКЫЧЫ («ЗДОРОВЬЕ»)

Бул модель үчүн жеткиликтүү эмес.

### ИЧКИ БЛОКТУГУ ПАНЕЛЬ



1. Аппараттын иштөө көрсөткүчү
2. Жылытуу режиминин көрсөткүчү
3. Муздатуу режиминин көрсөткүчү
4. Температура/Ката коду көрсөткүчү
5. Уйку функциясынын көрсөткүчү
6. Кургак режимдин көрсөткүчү
7. Таймер функциясынын көрсөткүчү

### 4.2. АСПАПТЫН ИШТӨӨ ТАРТИБИ

- Муздатуу же жылытуу режиминде сплит система белгиленген температура- ны  $\pm 1^\circ\text{C}$  тактыкта кармап турат.
- Эгерде «МУЗДАТУУ» режиминде белгиленген температура айлана-чөйрөнүн температурасынан  $1^\circ\text{C}$  жогору болсо, кондиционер «ЖЕЛДЕТУУ» режимине өтөт.
- Эгерде «ЖЫЛЫТУУ» режиминде белгиленген температура айлана-чөйрөнүн температурасынан  $1^\circ\text{C}$  төмөн болсо, кондиционер «вентиляция» режимине өтөт.
- АУТО режиминде температура кол менен жөнгө салынбайт, аппарат  $23\pm 2^\circ\text{C}$  ыңгайлуу температураны автоматтык түрдө кармап турат. Айлана-чөйрөнүн температурасы  $+20^\circ\text{C}$  болгондо, аппарат автоматтык түрдө «ЖЫЛУУ» режими- нде иштейт.  $+26^\circ\text{C}$  температурада аппарат «муздатуу» режиминде иштейт.
- «Уйку» режиминде, муздатуу үчүн иштегенде, иштөөнүн биринчи саатынан кийин белгиленген температура автоматтык түрдө  $1^\circ\text{C}$ , экинчи сааттан кийин жогорулайт. саат - дагы  $1^\circ\text{C}$ . Андан кийин белгиленген температура өзгөрүүсүз бойдон калууда.
- «Уйку» режиминде, жылытуу үчүн иштегенде, биринчи сааттан кийин бел- гиленген температура автоматтык түрдө  $1^\circ\text{C}$ , экинчи сааттан кийин - дагы  $1^\circ\text{C}$  төмөндөйт. Андан кийин белгиленген температура өзгөрүүсүз бойдон калууда.

### 4.3. БАШКАРУУ ТАРТИБИ

1. Аппаратты кубат булагына туташтыргандан кийин, аны күйгүзүү үчүн «ВКЛ/ВЫКЛ» баскычын басыңыз.
2. «РЕЖИМ» баскычын колдонуу менен аппараттын иштөө режимин тандаңыз же режимди иштетүү үчүн баскычын басыңыз.
3. 16дан  $30^\circ\text{C}$  ге чейинки диапазондо белгиленген температуранын маанисин коюу үчүн «▲» «▼» баскычтарын колдонуңуз.
4. АУТО режимдеринде температуранын мааниси автоматтык түрдө орнотулат жана пульттан коюлбайт.
5. Желдеткичтин айлануу ылдамдыгын орнотуу үчүн «СКРОСТЬ» баскычын колдонуңуз.
6. Жалюзилердин селкикчек режимин орнотуу үчүн «ЖАЛЮЗИ» баскычын колдонуңуз.

### 4.4. БАТАРЕЯЛАРДЫ ОРНОТУУ ЖАНА АЛМАШТЫРУУ

Алыстан башкаруу пульттун кубаттуу үчүн ААА тибиндеги 2 батарея колдонулат. Батарея бөлүгүнүн капкагын жылдырып, батареяларды бөлүмдүн дубалында көрсөтүлгөн «+» жана «-» белгилерине ылайык кыстарыңыз. Батареяларын алмаштыруу үчүн, окшош эле операцияны кайталап коюңуз.

#### ЭСКЕРТҮҮ:

1. Алмаштыруу учурунда эски же башка типтеги батареяларды колдонуңуз. Бул пульттун жакшы иштөбөй калышына алып келиши мүмкүн.
2. Эгер сиз алыстан башкарууну 1 айдан ашык колдонбосоңуз, батареяларды пульттан алып салыңыз, анткени алар агып кетип, пультту бузушу мүмкүн.
3. Шайманды күн сайын колдонуу менен, батареялардын иштөө мөөнөтү бол- жок менен 6 ай түзөт.
4. Алыстан башкаруунун буйруктарынын уккулуктуу ырастоосу жок болсо же сигналды берүү белгиси өчүп калса, батареяларды алмаштырыңыз.

### 5. ТЕХНИКАЛЫК ТЕЙЛӨӨ ЖАНА ШАЙМАНГА КАМ КӨРҮҮ

**⚠ КӨҮЛ БУРУҢУЗ!** Шайманды тейлөөдөн мурун электр тармагынан ажыратып коюңуз.

#### ИЧКИ БЛОКТУН АЛДЫҢКЫ ПАНЕЛИН ТЕЙЛӨӨ

Шайманды кылдаттык менен сактоо жана өз убагында тазалоо анын иштөө мөөнөтүн узартып, энергияны үнөмдөөгө жардам берет.

Тазалоодо төмөнкү кеңештерге көңүл буруңуз:

- шайманды азырчып жатканда, туруктуу жерде туруңуз, болбосо кулап кетсеңиз, шайманды бузуп же өзүңүзгө зыян келтиришиңиз мүмкүн;
- алдыңкы панелди алып жатканда жаракат албаш үчүн, корпустун темир бөлүктөрүнө тийбеңиз;
- шаймандын алдыңкы панелин жана пультту тазалап жатканда, кирди кургак чүпүрөк менен тазалоого мүмкүндүк болбосо, ным чүпүрөктү колдонуңуз.

#### ЭСКЕРТҮҮ:

1. Шайманды жана алыстан башкаруу пульту сунун агымынын астында жуубаңыз!
2. Тазалоо үчүн курамында спирт бар суюктуктарды, бензинди, майларды жана жылытыратуучу заттарды колдонуңуз.
3. Алдыңкы панелдин бетине катуу басым жасабаңыз, анткени ал түшүп кетиши мүмкүн.
4. Шаймандын корпусунун бетине доо кетпеші үчүн, тазалоо үчүн абразивдүү каражаттарды же болоттон жасалган губканы колдонуңуз.
5. Суунун температурасы  $45^\circ\text{C}$  дан ашпашы керек. Бул деформациянын же пластиктин түсүнө өзгөрүшүнө алып келиши мүмкүн.

#### АБА ЧЫПКАНЫ ТАЗАЛОО

1. Алдыңкы панелди аягына чейин көтөрүп, андан кийин аба чыпкасынын чы- гып турган бөлүгүн көтөрүп, алып салыңыз.
2. Чыпканы чаң соргучтун жардамы менен тазалаңыз же суу менен жууп салыңыз. Чыпка аябай булганган болсо, анда аны жумшак жуугуч каражат кошулган жылуу суу менен жууп салыңыз. Көлөкөлүү жерде чыпканы жак- шылап кургатаңыз.
3. Чыпканы ордуна орнотуңуз жана алдыңкы панелди жаап коюңуз.

## ТЕХНИКАЛЫК ТЕЙЛӨӨ

### Сезондун аягында

Төмөнкү иш - чараларды жүргүзүш керек:

- сплит-тутумду «Желдетүү» режиминде узак убакытка күйгүзүңүз;
- андан кийин шайманды тармактан ажыратып туруңуз;
- аба чыпканы тазалаңыз;
- ички жана тышкы блокторду жумшак кургак кездеме менен аарчып салыңыз;
- алыстан башкаруу пульттан батарейкаларды чыгарып салыңыз.

### Сезондун башында

Төмөнкү иш - чараларды жүргүзүш керек:

- ички жана тышкы блоктордун аба соруучу жана чыгуучу жерлери тосулуп калбагандыгына көз салыңыз;
- тышкы бөлүктө дат жоктугун текшерип алыңыз;
- аба чыпканын тазаландыгын текшериниз;
- шайманды электр тармагына туташтырыңыз;
- пультка батарейкаларды орнотуңуз.

## 6. МҮМКҮН БОЛГОН БУЗУУЛАР ЖАНА АЛАРДЫ ЖОЮУ ЫКМАЛАРЫ

1	Сплит-тутуму ишке кирбей жатат	- Сайгычы электр розеткага бекем кирген жок - Пультта батарейкалар бошотулду - Коргоо иштеп кетти - Электр тармагындагы чыңалуу жетишсиз
2	Аба муздабай жатат же ысыбай жатат	- Аба соруучу жана чыгуучу жерлер куллунган - Температура туура эмес орнотулду - Аба чыпка кирдеди
3	Сплит-тутумун башкарууда бузулуулар	Эгер тоскоолдуктар көп болсо (статистикалык электр кубаты өтө эле жогору болсо, электр энергиясы өчүп калса), шайман үзгүлтүксүз иштеши мүмкүн. Бул учурда, кондиционер тутумун электр тармагынан ажыратып, 2-3 секунддан кийин кайра күйгүзүңүз
4	Дароо иштебейт	Иштөө учурунда режим өзгөртүү 3 мүнөттөн кийин иштейт
5	Жагымсыз жыт	Иштөө учурунда сплит-тутуму жагымсыз жытты өзүнө тартып алат (мисалы эмерек, тамеки), ал аба менен кошо таркатылат
6	Аккан суунун үнү	- Муздатуучу заттын кондиционер тутумдагы жүгүртүшүлөн келип чыккан жана иштебей калган. - Ысыгуу учурунда эриген үн
7	Чыртылдаган үн	Үн температуранын өзгөрүшүнөн улам алдыңкы панелдин кеңейишинен же кысылышынан келип чыгышы мүмкүн
8	Чыгаруучу тешиктен ным чачырап турат	Нымдуулук, муздатуу же кургатуу учурунда муздак абанын чыгышынан бөлмөдөгү аба аябай муздаганда пайда болот
9	«Жылытуу» режими башталганда, аба дароо кирбейт	Сплит-тутуму жетиштүү жылуу аба менен камсыз кылууга даяр эмес. Сураныч, 2-5 мүнөт күтө туруңуз
10	Жылытуу режиминде аба 5-10 мүнөткө токтойт	Шайман автоматтык түрдө эрийт, анын сыртында буу пайда болот. Эриткенден кийин, кондиционер тутуму автоматтык түрдө иштей берет
11	Алыстан башкаруу пульту туура эмес иштеп жатат	- Сигнал кабылдагыч менен пульттун ортосунда тоскоолдук бар - Батареякалар бошоду

7. ТЕХНИКАЛЫК МҮНӨЗДӨМӨЛӨР

Көрсөткүч	Өлчөө бирдиги	Режим/блок	CT-68CDC12	CT-68CDC18	CT-68CDC24	CT-68CDC36	CT-68CDC48	CT-68CDC60
Вндүрүмдүүлүк	BTU/h	Муздатуу	12000 (3500-12750)	18000 (5200-19100)	24000 (7400-25590)	36000 (12280-37530)	48000 (14330-49540)	60000 (16400-57320)
			3.55 (0.6-3.9)	5.3 (1.53-5.61)	7.03 (2.16-7.5)	10.55 (3.6-11)	14.07 (4.2-14.52)	17.12 (4.8-17.8)
	кВт	Жылытуу	13650 (2400-14330)	19100 (4800-20300)	27300 (6755-31700)	39880 (9210-40940)	55000 (15700-58000)	61000 (16700-62780)
			4 (0.6-4.2)	5.6 (1.4-5.94)	7.91 (1.98-8.1)	11.7 (2.7-12)	16 (4.6-17)	17.6 (4.9-18.4)
Энергияны үнөмдөө	EER	Муздатуу	3.3	3.3	3.3	3.3	3.3	3.3
	COP	Жылытуу	3.7	3.7	4	3.9	3.8	3.7
	SEER	Муздатуу	6.2	6.1	6.2	6.1	6.2	6.1
	SCOP	Жылытуу	4.1	4	4.1	4	4.1	4
Керектөөнүн минималдуу күчтүүлүгү	кВт	Муздатуу	1.05	1.6	2.1	3.2	4.3	5.2
		Жылытуу	1.05	1.5	1.9	3	4.2	4.8
Учурдагы номиналдык ток керектөө	А	Муздатуу	6.2 (1.3-7.5)	7.5 (2.25-8.4)	10.3 (3.21-11)	15.2 (1.82-17.8)	10 (2.5-11)	10.5 (2.85-11.5)
		Жылытуу	6.2 (1.1-7)	6.5 (2.2-8.4)	9 (3.11-10)	13.4 (3.4-14.6)	8 (1.9-8.5)	9.5 (2.02-10)
Электр камсыздоонун чыңалуусу	В/Гц/ф	Ички Тышкы	220-240/50/1	220-240/50/1	220-240/50/1	220-240/50/1	220-240/50/1 380-415/50/3	220-240/50/1 380-415/50/3
Ызы - чуунун деңгээли	дБ	Ички	32	34	36	39	44	46
		Тышкы	46	47	48	49	50	50
Абаны керектөө	м³/ч		900	1000	1400	1800	1900	1900
Компрессор			TOSHIBA/GMCC	TOSHIBA/GMCC	TOSHIBA/GMCC	TOSHIBA/GMCC	TOSHIBA/GMCC	TOSHIBA/GMCC
Муздатуучу зат			R32	R32	R32	R32	R32	R32
Муздатуучу зат менен толуктоо	г		630	700	1100	1500	1600	2250
Өлчөмдөрү	мм (ШxВxГ)	Ички	570×260×570	570×260×570	840×246×840	840×246×840	840×288×840	840×288×840
		Панел	650×55×650	650×55×650	950×55×950	950×55×950	950×55×950	950×55×950
		Тышкы	705×530×279	705×530×279	785×555×300	900×700×360	970×805×395	940×1320×373
Таңгак өлчөмдөрү	мм (ШxВxГ)	Ички	712×265×642	712×265×642	905×285×905	905×285×905	905×325×905	905×325×905
		Панел	700×60×700	700×60×700	950×70×950	950×70×950	950×70×950	950×70×950
		Тышкы	810×570×330	810×570×330	886×590×367	1004×740×415	1090×855×480	1055×1350×405
Таза салмагы	кг	Ички	14.5	15	25	25	28	28
		Панел	2.2	2.2	5.7	5.7	5.7	5.7
		Тышкы	22	22	28	29	62	77
Гросстук Салмагы	кг	Ички	17.5	18	29	29	32	32
		Панел	3.7	3.7	7.8	7.8	7.8	7.8
		Тышкы	24	24	30.5	45.5	66.5	87
Энергиянын эффективдүүлүгүнүн классы (Ички/Тышкы)			A++/A+	A++/A+	A++/A+	A++/A+	A++/A+	A++/A+
Иштөө температурасы	°C		16...32	16...32	16...32	16...32	16...32	16...32
Иштөөнүн диапозону	°C	Муздатуу	-30-52	-30-52	-30-52	-30-52	-30-52	-30-52
		Жылытуу	-15-24	-15-24	-15-24	-15-24	-15-24	-15-24

## 8. АЙЛАНА ЧӨЙРӨНҮ КОРГОО, ШАЙМАНДЫ УТИЛЬДЕШТИРӨӨ

Кутусу жана шайман өзү кайра иштетилүүчү материалдардан жасалган. Мүмкүн болушунча аларды кайра иштетилүүчү материалдар үчүн жасалган идишке таштаңыз.

## 9. КУБӨЛҮК ЖӨНҮНДӨ МААЛЫМАТ, КЕПИЛДИК МИЛДЕТТЕНМЕСИ

Бул өнүмдүн иштөө мөөнөтү акыркы колдонуучуга сатылган күндөн баштап 10 жыл түзөт, шайман ушул эксплуатациялык көрсөтмөлөргө жана колдонулуп жаткан техникалык стандарттарга ылайык так колдонулса. Шаймандын чыгарылган күнү катардагы номерде көрсөтүлөт (2 жана 3 белгиси – жылы, 4 жана 5 белгиси – өндүрүш айы). Шайманды тейлөө боюнча суроолор пайда болгондо же шайман бузулган учурда, TM CENTEK ыйгарым укуктуу тейлөө борборун кайрылыңыз. Дарегин <https://centek-air.ru/servis> сайтынан тапсаңыз болот. Колдоо кызматы менен байланыш жолдору: тел.: +7(988)24-00-178, VK: vk.com/centek\_krd. 000 “Ларина-Сервис” башкы тейлөө борбору, Краснодар шаары. Телефон.: +7 (861) 991-05-42.

Продукциянын шайкештик сертификаты бар:

№ ЕАЭС RU C-CN.BE02.B.05342/24 - 14.03.2024 ж. баштап.



## 10. ӨНДҮРҮҮЧҮ ЖАНА ИМПОРТТОЧУ ЖӨНҮНДӨ МААЛЫМАТ

Импортоочу: 000 «Ларина-Электроникс». Дарек: Россия, 350080, г. Краснодар, ул. Демуса, 14. Тел.: 8 (861) 2-600-900.

## УРМАТУ КЕРЕКТӨӨЧҮ!

Бардык түзөмөттөрдүн кепилдик мөөнөтү акыркы керектөөчүгө сатылган күндөн баштап 36 ай. Ушул кепилдик купону менен өндүрүүчү бул шаймандын жарактуу экендигин ырастайт жана өндүрүүчү тарабынан келип чыккан бардык бузууларды акысыз жоюу милдетин алып жатат.

## КЕПИЛДИК ТЕЙЛӨӨ ШАРТТАРЫ

1. Кепилдик каттоонун төмөнкү шарттарын эске алуу менен жарактуу:

- баштапкы өндүрүүчүнүн кепилдик баракчасын туура жана так толтуруу, модельдин атын көрсөтүү, модельдин сериялык саны, сатылган күнү жазылса, ар бир кепилдик талонунда сатуучу фирманын штампы, сатуучу фирманын өкүлүнүн колу бар болсо.

Жогоруда көрсөтүлгөн документтер берилбеген учурда, же алардагы маалыматтар толук эмес, окулбай турган, карама каршы келген учурда, өндүрүүчү кепилдик кызматынан баш тартууга укуктуу.

2. Кепилдик төмөнкү иштөө шарттарын эске алуу менен жарактуу:

- шаймандын колдонуу көрсөтмөсүнө ылайык так колдонуу;
- эрежелерди жана коопсуздук талаптарын сактоо.

3. Кепилдик мезгил-мезгили менен техникалык тейлөө, тазалоо, орнотуу, шайманды ээсинин үйүндө жөндөө камтылбайт.

4. Кепилдикке кирбеген учурлар:

- механикалык зыян;
- шаймандын табигый эскириши;
- иштөө шарттарын сактабоо же ээсинин туура эмес аракеттери;
- туура эмес орнотуу, ташуу;
- табигый кырсыктар (чагылган, өрт, сеп ж.б.), ошондой эле сатуучуга жана өндүрүүчүгө тийешеси болбогон башка себептер;
- шаймандын ичине бетөн заттардын, суюктуктардын, курт-кумурскалардын кирип кетиши;
- уруксатсыз адамдар тарабынан оңдоо же структуралык өзгөрүүлөр;
- шайманды кесиптик максаттарда колдонуу (жүк ички керектөөнүн деңгээлинен ашат). Шайманды мамлекеттик техникалык стандарттарга ылайык болбогон телекоммуникация жана кабелдик тармактарга кошуу;
- буюмдун төмөнкү аксессуарларын иштен чыгышы, эгерде аларды алмаштыруу долбоордо каралса жана буюмду монтаждоо менен байланышпаса:

а) узактан башкаруу пульстар, аккумулятордук кубаттагычтар, батарейкалар, тышкы кубат берүүчү жана кубаттагычтар;

б) сарпталуучу материалдар жана аксессуарлар (чехол кутусу, курлар, баштыктар, торлор, бычактар, колбалар, табактар, жээкчелер, решёткалар, вертелдер,

шлангдар, түтүктөр, щёткалар, тиркемелер, чаң жыйноочулар, чыпкалар, жыт сниргичтер);

- батарейкалар менен иштеген шаймандар үчүн – жараксыз же түгөнгөн батарейкалар менен иштөө;
  - батарейка менен иштеген шаймандар үчүн – батарейкаларды кубаттоо эрежелеринин бузулушунан келип чыккан ар кандай зыян.
5. Берилген кепилдик өндүрүүчү тарабынан кошумча колдонулат жана керектөөчүнүн колдонуудагы мыйзамына ылайык укуктарын эч кандай чектебейт.
6. Өндүрүүчү TM CENTEK тин өндүрүшү адамдарга, үй жаныбарларына, керектүү мүлкүнө жана/же керектөөчүлөрдүн жана/же башка үчүнчү адамдардын этиятсыз аракеттерине (аракетсиздигине), форс-мажордук жагдайларга түздөн-түз же кыйыр түрдө келтирилген зыян үчүн жооп бербейт.
7. Тейлөө борборун кайрылганда, буюм таза түрүндө гана берилет (шаймандын үстүндө тамактын калдыктары, чаң жана башка кир заттар болбошу керек).

Өндүрүүчү шаймандын дизайндын жана мүнөздөмөлөрүн алдын ала эскертүүсү өзгөртүү укугун өзүнө калтырат.

## ՀԱՅԵՐԵՆ

**Հարգելի սպառող,**  
**Շնորհակալություն ընտրության TM CENTEK արտադրանք.**  
**Մենք երաշխավորում ենք, որ այն աշխատում է, եթե**  
**դուք պատշաճ կերպով պահպանում եք Օգտագործման**  
**կանոնները:**

**Տեղադրման աշխատանքները պետք է իրականացվեն միայն որակավորված լիազորված մասնագետի կողմից՝ էլեկտրական տեղադրման կանոնների համապատասխան:**  
**Մի փորձեք ինքնուրույն տեղադրել սարքը:**  
**Ոչ որակավորված տեղադրումը կարող է հանգեցնել սարքի սխալ գործարկմանը կամ խափանմանը:**

**ԼՇՈՒՄ:** ապրանքի վրա կա պիտակ, որը ցույց է տալիս սարքի վերաբերյալ բոլոր անհրաժեշտ տեխնիկական տվյալները և այլ օգտակար տեղեկություններ: Օգտագործեք սարքը միայն սույն հրահանգում նշված նպատակների համար:

**ՍԱՐՔԻ ՆՊԱՏԱԿԸ՝ տարածքում (սենյակում) հարմարավետ ջերմաստիճան պահպանելու համար:**

### 1. ԱՆՎՏԱՆՎՈՒԹՅԱՆ ԱՐԱՎՆՈՎՄԱՆ ՄԻՋՈՑՆԵՐ

Կյանքի և առողջության համար վտանգավոր իրավիճակների առաջացումը, ինչպես նաև սարքի վաղաժամ փչացումը կանխելու համար անհրաժեշտ է խստորեն պահպանել ստորև նշված պայմանները՝

- Սառեցման ռեժիմում նվազագույնի հասցրեք արևի ուղիղ ճառագայթները: Պատուհանները ծածկեք ջերտավարագույրներով կամ վարագույրներով:
- Օտար առարկաներ մի դրեք օդորակիչի բլուկների օդի մուտքի կամ էլքի բացվածքների մոտ: Հակառակ դեպքում սառեցման կամ ջեռուցման արդյունավետությունը կնվազի, և օդորակիչը կանցքատվի:
- Սահմանեք նպատակային ջերմաստիճաններ, որոնք ողջամիտ են: Առաջարկվող ջերմաստիճանի միջակայքերը.
  - սառեցման ռեժիմում +18 °C ~ +22 °C;
  - ջեռուցման ռեժիմում +26 °C ~ +28 °C;
  - չորացման ռեժիմում +20 °C ~ +24 °C:
- Օդորակիչ օգտագործելիս փակեք պատուհաններն ու դռները: Հակառակ դեպքում, սառեցման կամ ջեռուցման արդյունավետությունը կնվազի:
- Պարբերաբար մաքրեք ներքին բլուկի օդային գոլիչները: Հակառակ դեպքում, ներքին բլուկի ֆիլտրերի խիստ արդուավածության պատճառով օդորակիչի արդյունավետությունը կնվազի:
- Սարքը և սարքերը բաց կրակով (գազօջախի և այլն) միաժամանակ չահագործելիս սենյակը պետք է հաճախակի օդափոխվի: Անբավարար օդափոխությունը կարող է հանգեցնել թթվածնի պակասի:
- Թույլ մի տվեք, որ օդի հոսքը շփվի գազի այրիչների և վառարանների հետ:
- Մի մտցրեք ձեր մատները կամ օտար առարկաները ներքին և արտաքին ագրեգատների օդի էլքի ցանցի միջով, քանի որ դա կարող է վնաս պատճառել պտտվող օդափոխիչից:
- Սարքը նախատեսված չէ ֆիդիլական, զգայական կամ մտավոր կարողություններով կամ փորձի և գիտելիքների պակաս ունեցող անձանց (ներառյալ երեխաներ) օգտագործելու համար, բացառությամբ այն դեպքերի, երբ նրանց հսկողություն կամ հրահանգ չի տրվել սարքի օգտագործման վերաբերյալ իրենց անվտանգության համար պատասխանատու անձի կողմից: Երեխաները պետք է վերահսկվեն, որպեսզի նրանք չխաղան սարքի հետ:
- Տեղափոխման (փոխարդման) և վաճառքի հատուկ պայմաններ. օդորակիչների արտաքին բլուկները պետք է տեղափոխվեն ՄԻԱՅՆ ուղղահայաց դիրքով ներքին ագրեգատները կարող են տեղադրվել ինչպես հորիզոնական, այնպես էլ ուղղահայաց: Սխալ տեղափոխման արդյունքում սարքը կարող է կործանվել խողովակներով, ինչպես նաև կոմպրեսորի յուղը հոսել ֆրեոնի միացման գծի երկայնքով: Այս բոլոր գործոնները հրահրում են սարքավորումների սխալ արտագործումը և դրա վաղաժամ խափանում: Եթե օդորակիչի արտաքին բլուկը, այնուամենայնիվ, տեղափոխվում էր հորիզոնական դիրքով (բաց ոչ մի դեպքում գլխիվայր ներքև), այն պետք է տեղադրվի մի քանի ժամ առաջ ուղղահայաց, առանց նախնական փաթեթավորումից հանելու:

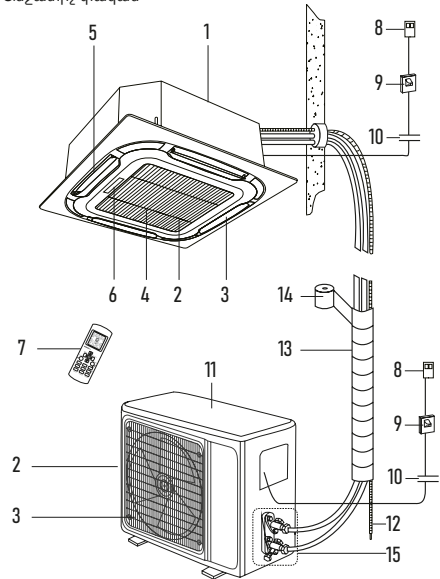
### 2. ԿՈՍՊԼԵԿՏԱՅՆՈՒԹՅՈՒՆ

- Արտաքին միավոր - 1 հատ:
- Ներքին միավոր - 1 հատ:
- Վահանակ - 1 հատ:
- Հեռակառավարման վահանակ - 1 հատ:
- Մարտկոց հեռակառավարման համար - 2 հատ:
- Խողովակների միացումների մեկուսացում - 2 հատ:
- Դրենաժայի ցուլպաներ - 1 հատ:
- Միության ընկույզ - 4 հատ:
- Ամրացուցիչ - 2 հատ:
- Պտուտակ - 4 հատ:
- Մեկ պտուտակով սեղմիչ - 2 հատ:
- Ռետինե պատասիկ - 2 հատ:
- Նուրբ ֆիլտր՝ հակաբակտերիալ - 1 հատ: (ըստ ցանկության)
- Օգտագործման ձեռնարկ - 1 հատ:

### 3. ՍԱՐՔԻ ՆԿԱՐԱԳՐՈՒԹՅՈՒՆԸ ՄՈՒԼԻՑ ՀԱՄԱՎԱՐՈՒ ՍԱՐՔ

#### 1. Ներքին միավոր

- Օդի մուտք
- Օդի էլք
- Օդի գոլիչներ
- Շերտավարագույրներ
- Ցուցադրման վահանակ
- Հեռակառավարման վահանակ
- Գետնից արտահոսքի սարք
- Անջատիչ
- Հիմնավորում
- Արտաքին միավոր**
- Դրենաժայի խողովակաշար
- Միջըլուկային հաղորդակցություններ.
  - պղնձե հեղուկ խողովակ:
  - պղնձե գազի խողովակ:
  - փոխկապակցման մալուխ:
- Մոտամոզող ժապավեն
- Անջատիչ փակված



**ԼՇՈՒՄ.** Ձեր օդորակիչի արտաքին և ներքին ագրեգատների տեսքը կարող է տարբերվել այս գրքի պատկերների սխեմատիկ պատկերներին:

### 4. ՍԱՐՔԻ ԿԱՌԱՎԱՐՈՒՄ

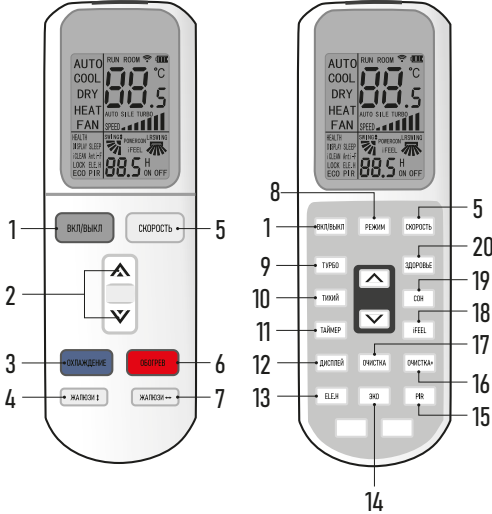
Օդորակիչը կառավարվում է հեռակառավարման վահանակից (այսուհետ՝ հեռակառավարման վահանակ): Եթե հեռակառավարման վահանակը կորցրել կամ վնասվել է, սարքը կարող է անջատվել միայն էլեկտրական վահանակից:

**⚠ ՈՒՇԱՂՐՈՒԹՅՈՒՆ.** Ձեռքով մեկնարկի կոճակը օգտագործվում է միայն այն դեպքում, երբ համակարգ սպասարկում է որակավորված տեխնիկը կամ արտակարգ իրավիճակներում: Նորմալ պայմաններում այս կոճակի օգտագործումը խորհուրդ չի տրվում:

**4.1. Հեռահաղորդակցման վաճառակ**

Ուղղեք հեռահաղորդակցման վահանակը դեպի ազդանշանի ստացողը: Չայնային ազդանշան. հնչում է ամեն և՛սգամ, երբ հեռահաղորդակցման վահանակից ազդանշան է փոխանցվում օդրակիչին:

Եթե օդրակիչի շահագործման մեջ խնդիր է հայտնաբերվում, ինքնատիպորման համակարգը ավտոմատ կերպով ճանաչում է խնդրի տեսակը և ցուցադրում է դրա կողմ օգտագործելով ցուցիչներ: Սխալների կողմը բացատրություններով տրված են ստորև:



1. Կոճակ «Միացնել/Անջատել» («ВКЛ/ВЫКЛ»)
2. Կոճակ «▲» «▼»
3. Կոճակ «Սառեցում» («ОХЛАЖДЕНИЕ»)
4. Կոճակ «Նորիզոնական ջերտադարպույրներ» («ЖАЛЮЗИИ»)
5. Կոճակ «Արագություն» («СКОРОСТЬ»)
6. Կոճակ «Ջեռուցում» («ОБОГРЕВ»)
7. Կոճակ «Ուղղահայաց ջերտադարպույրներ» («ЖАЛЮЗИИ↕») (Հասանելի չէ այս մոդելի համար)
8. Կոճակ «Ռեժիմ» («РЕЖИМ»)
9. Կոճակ «Տուրբո» («ТУРБО»)
10. Կոճակ «Հասգատ» («ТИХИЙ»)
11. Կոճակ «Ժամկետ» («ТАЙМЕР»)
12. Կոճակ «Ցուցադրում» («ДИСПЛЕЙ»)
13. Կոճակ ELE.H (Հասանելի չէ այս մոդելի համար)
14. Կոճակ «Էլեռ ռեժիմ» («ЭКО») (Հասանելի չէ այս մոդելի համար)
15. Կոճակ PIR
16. Կոճակ «Մաքրում+» («ОЧИСТКА+»)
17. Կոճակ «Մաքրում» («ОЧИСТКА»)
18. Կոճակ IFEEL
19. Կոճակ «Երգա» («СОН»)
20. Կոճակ «ԱՈՒՂՐՈՒԹՅՈՒՆ» («ЗДОРОВЬЕ») (Հասանելի չէ այս մոդելի համար)

**Հեռահաղորդակցման վահանակ**

1. Կոճակ «Միացնել/Անջատել» («ВКЛ/ВЫКЛ») Երբ սեղմում եք կոճակը, սարքը կվիանա: Երբ նորից սեղմում եք կոճակը, սարքն անջատվում է:
2. Կոճակ «▲» «▼» Այս կոճակները օգտագործվում են սահմանված ջերմաստիճանի արժեքը փոխելու կամ օդրակիչը միացնելու/անջատելու սահմանված ժամանակը ժամանակաչափի միջոցով փոխելու համար:

**3. Կոճակ «Սառեցում» («ОХЛАЖДЕНИЕ»)** Թույլ է տալիս արագ միացնել «ՍԱՌՇՈՒՆ» աշխատանքային ռեժիմը:

**4. Կոճակ «ՀՈՐԻԶՈՆԱԿԱՆ ՇԵՐՏԱՎԱՐԱԳՈՒՅՐՆԵՐ» («ЖАЛЮЗИИ»)**

Կոճակը սեղմելով կարող եք հորիզոնական ջերտադարպույրների դիրքը հարմարեցնել ձեռք անհորժեշտ անկյան տակ կամ միացնել «ՃՈՃԱՆԱԿ» ռեժիմը:

**5. Կոճակ «ԱՐԱԳՈՒՆՑՈՒՆ» («СКОРОСТЬ»)** Օգտագործեք կոճակը՝ օդափոխիչի պտտման արագությունը սահմանելու համար:

Ավտոմատ ռեժիմում օդափոխիչի արագությունը սահմանվում է ավտոմատ կերպով՝ կախված սահմանված ջերմաստիճանի և ներսի ջերմաստիճանի տարբերությունից:

**6. Կոճակ «ՋԵՌՈՒՑՈՒՄ» («ОБОГРЕВ»)** Թույլ է տալիս արագ միացնել «ՋԵՌՈՒՑՄԱՆ» աշխատանքային ռեժիմը:

**7. Կոճակ «ՈՒՂՐԱՆՃԱՅԱՑ ՇԵՐՏԱՎԱՐԱԳՈՒՅՐՆԵՐ» («ЖАЛЮЗИИ↕»)**

Հասանելի չէ այս մոդելի համար:

**8. Կոճակ «ՌԵՅԻՄ» («РЕЖИМ»)** Օգտագործեք կոճակը՝ օդրակիչի շահագործման ռեժիմն ընտրելու համար՝ հետևյալ հաջորդականությամբ՝ AUTO (Ավտոմատ) / COOL (Սառեցում) / DRY (Չորացում) / HEAT (Ջեռուցում) / FAN (Օդափոխում) / AUTO (Ավտոմատ):

Հեռահաղորդակցման վահանակի LCD էկրանը ցուցադրում է օդրակիչի շահագործման ռեժիմները ցույց տվող համապատասխան նշաններ:

**ՆՇՈՒՄ**՝ Երբ ընտրված է AUTO ռեժիմը, սահմանված ջերմաստիճանի չի ցուցադրվի LCD էկրանին, օդրակիչը կախված սենյակի ջերմաստիճանից, ավտոմատ կերպով սկսում է գործել հովացման կամ ջեռուցման ռեժիմում՝ ստեղծելով հարմարավետ միջավայր օգտագործողի համար:

**9. Կոճակ «ՏՈՒՐԲՈ» («ТУРБО»)**

Երբ օդրակիչն աշխատում է սառեցման և ջեռուցման ռեժիմներում, այս կոճակի սեղմումը միացնում է աշխատանքի ինտենսիվ ռեժիմը: Ներքին բլրկի օդափոխիչը պտտվում է առավելագույն արագությամբ՝ սպախվելով տարածքի առավել արագ սառեցում և ջեռուցումը սահմանված նպատակային ջերմաստիճանին հնարավորինս արագ հասնելու համար, Էլրանին կհայտնվի TURBO ցուցիչ: Երբ միացնում եք աշխատանքային ռեժիմը, փոխում օդափոխիչի արագությունը կամ կրկին սեղմում «TURBO» կոճակը, ինտենսիվ ռեժիմն անջատվում է:

**10. Կոճակ «ՀԱՆԳՍ» («ТИХИЙ»)**

Օդրակիչը միացնում է «ՀԱՆԳՍ» աշխատանքի ռեժիմին՝ օդափոխիչի ցածր արագությունը, ջերտադարպույրների ինքնալիցքավորում:

**11. Կոճակ «ԺԱՄԿԵՏ» («ТАЙМЕР»)**

**Միացման ժամանակաչափի կարգավորում.** Երբ հեռահաղորդակցման վահանակն անջատված է, սեղմեք «ТАЙМЕР» կոճակը: Ցուցադրումը ցույց կտա ՄԱՍԻՑՎԱԾ և ժՎՎԻ ժամանակը: Ժամանակի սահմանման միջակայքը 30 րոպեից: մինչև 24 ժամ: Ցանկալի ժամաչափի ժամանակը սահմանելու համար սեղմեք «▲» «▼» կոճակը: Այս կոճակների յուրաքանչյուր սեղմումը կես ժամով ավելացնում կամ նվազեցնում է ժամանակը: Ժամը 10-ին հասնելուց հետո այս կոճակների յուրաքանչյուր սեղմում ժամանակը մեկ ժամով ավելացնում կամ նվազեցնում է: Ժամաչափի գործառնությունը միացնելու համար կրկին սեղմեք «ТАЙ-МЕР» կոճակը:

**Անջատման ժամանակաչափի կարգավորում.** Երբ հեռահաղորդակցման վահանակը միացված է, սեղմեք «ТАЙ-МЕР» կոճակը: Ցուցադրումը ցույց կտա OFF-ը և ժամանակաչափի ժամանակը: Ժամանակի սահմանման միջակայքը 30 րոպեից: մինչև 24 ժամ: Ցանկալի ժամաչափը սահմանելու համար սեղմեք կոճակը «▲» «▼»:

Այս կոճակների յուրաքանչյուր սեղմումը կես ժամով ավելացնում կամ նվազեցնում է ժամանակը: Երբ հասնում է 10 ժամը, այս կոճակների յուրաքանչյուր սեղմումը մեկ ժամով ավելացնում կամ նվազեցնում է: Ժամաչափի գործառնությունը միացնելու համար կրկին սեղմեք «ТАЙ-МЕР» կոճակը:

**ՆՇՈՒՄ:** Երբ ժՎՎԻ միացված է, հեռահաղորդակցման վահանակը տվյալ պահին ավտոմատ ազդանշան է ուղարկում սպիտակ համակարգի ներքին միավորին: Հետևաբար, հեռահաղորդակցման վահանակը պետք է տեղադրվի այնպիսի վայրում, որտեղ ազդանշանի խորանցման համար խոչընդոտներ չկան:

**12. Կոճակ «ՑՈՒՆԱՂՐՈՒՄ» («ДИСПЛЕЙ»)**

Միացնում է անջատում է էկրանը, երբ օդրակիչը աշխատում է:

### 13. ELE.H ԿՈՃԱԿ

Հասանելի չէ այս մոդելի համար:

### 14. ԿՈՃԱԿ «ԷԿՈ ՌԵՇԻՍ» («ЭКО»)

Հասանելի չէ այս մոդելի համար:

### 15. PIR ԿՈՃԱԿ

Սեղմեք այս կոճակը, և օդի հոսքի ուղղությունը որոշող հորիզոնական փեղկերը ինքնաբերաբար կպտտվեն, երբ դուք սահմանեք ցանկալի ուղղահայաց ուղղությունը: Կրկին սեղմեք կոճակը, և օդի հոսքի ուղղությունը որոշող հորիզոնական փեղկերը կկանգնեն ընտրված դիրքում:

### 16. ԿՈՃԱԿ «ՄԱՆՔՐՈՒՄ» («ОЧИСТКА»)

Այս ֆունկցիան ուղղված է ջրի կտրակաման և տիանճ հոտերի ստարածման հետևանքով գոլորշիի բորբոսումը կանխելուն: Երբ այս ֆունկցիան ակտիվացված է, սարքն անջատելուց հետո, Նայնբան անջատելը, ներքին միավորի օդափոխիչը աշխատում է ևս երեք րոպե՝ ապահովելով թույլ հոսք: Շերտավարագույրները փակ դիրքում են: Խորհուրդ չի տրվում նորից միացնել օդորակիչը գործառնայրի ընթացքում և մինչև այն ավարտվի:

### ՆՇՈՒՄ

Այս հանդուրդները գործառնայրի կարգավորում չէ: Սարքի և հեռակառավարման վահանակի անջատման դեպքում «ՀԱԿԱՐՈՐԲՈՍ» գործառնայրը միացնելու համար հեռակառավարման վահանակը ուղղեք սարքի վրա, սեղմեք և պահեք «Մաքրում» կոճակը: Ռեժիմի ակտիվացումը հաստատվում է առաջին հինգ ազդանշաններից հետո արձակված հինգ ազդանշաններով:

«ՀԱԿԱՐՈՐԲՈՍ» գործառնայրն անջատելու համար սարքն անջատեք սնուցման աղբյուրից կամ անջատված սարքի և հեռակառավարման վահանակի դեպքում հեռակառավարման վահանակը ուղղեք սարքի վրա, սեղմեք և պահեք «ՕԿԻՏԿԱ» կոճակը: Ռեժիմի անջատումը հաստատվում է առաջին հինգ ազդանշաններից հետո արձակված երեք ազդանշաններով:

### 17. ԿՈՃԱԿ «ՄԱՆՔՐՈՒՄ» («ОЧИСТКА»)

Երբ հեռակառավարման վահանակն անջատված է, սեղմեք «ՕԿԻՏԿԱ» կոճակը: Այս գործառնայրը ծառայում է գոլորշիի փոշուց մաքրմանը, գոլորշիի ներսում խոնավությունը վերացնելուն և գոլորշիում խոնավության տիանճ հոտի առաջացումը կանխելու համար: Մաքրման ժամանակը 35 րոպե է:

Ֆունկցիան անջատելու տրվաելու համար կրկին սեղմեք «ՕԿԻՏԿԱ» կամ «BKL/BBLK» կոճակը:

### 18. IFEEL ԿՈՃԱԿ

Այս ռեժիմում օդի սահմանված ջերմաստիճանը պահպանվում է ոչ թե սարքի ներքին միավորի գտնվելու վայրում, այլ հեռակառավարման վահանակի մոտ (օգտագործողի մոտ):

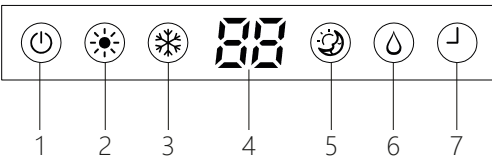
### 19. ԿՈՃԱԿ «ԵՐԱՂ» («COH»)

Երբ սարքը միացված է, սեղմեք «COH» կոճակը հեռակառավարման վահանակի վրա, սարքը կսկսի աշխատել «ԵՐԱՂ» ռեժիմում: Այս ռեժիմի անջատելու համար սեղմեք «PEЖИM» կամ «BKL/BBLK» կոճակը:

### 20. ԿՈՃԱԿ «ԱՌՈՂՋՈՒԹՅՈՒՆ» («ЗДОРОВЬЕ»)

Հասանելի չէ այս մոդելի համար:

### ՆԵՐՔԻ ՄԻԱՎՈՐԻ ՎԱՐԱՆԱԿ



1. Սարքի շահագործման ցուցիչ
2. Ջերմման ռեժիմի ցուցիչ
3. Սառեցման ռեժիմի ցուցիչ
4. Ջերմաստիճանի/սիսայի կողմ ցուցիչ
5. Քի գործառնայրի ցուցիչ
6. Չոր ռեժիմի ցուցիչ
7. Ժնչփի ֆունկցիայի ցուցիչ

### 4.2. ՍԱՐՔԻ ՀԱՆՁԱՂՈՐԾՄԱՆ ՎԱՐՈՎ

- Սառեցման կամ ջեռուցման ռեժիմում սպլիտ համակարգը պահպանում է սահմանված ջերմաստիճանը ±1 °C ճշգրտությամբ:
- Եթե «ՍԱՐԵՑՄԱՆ» ռեժիմում սահմանված ջերմաստիճանը 1 °C-ից բարձր է շրջակա միջավայրի ջերմաստիճանից, ապա օդորակիչը կանցնի «ՕՐԿԱԲՈՆՄԱՆ» ռեժիմին:

- Եթե «ՋԵՌՈՐՑՄԱՆ» ռեժիմում սահմանված ջերմաստիճանը ցածր է շրջակա միջավայրի ջերմաստիճանից ավելի քան 1 °C, ապա օդորակիչը կանցնի «ՕՐԿԱԲՈՆՄԱՆ» ռեժիմին:

- ԱՄՏՈ ռեժիմում ջերմաստիճանը ձեռքով չի կարգավորվում, սարքը ավտոմատ կերպով պահպանում է հարմարավետ ջերմաստիճանը 23±2 °C: +20 °C շրջակա միջավայրի ջերմաստիճանի դեպքում սարքն ավտոմատ կերպով աշխատում է «ՋԵՌՈՐՑՄԱՆ» ռեժիմում: +26 °C ջերմաստիճանի դեպքում սարքն աշխատում է «ՍԱՐԵՑՄԱՆ» ռեժիմին:

- «ԵՐԱՂ» ռեժիմում, երբ աշխատում է հովացման համար, աշխատանքի առաջին ժամից հետո սահմանված ջերմաստիճանը ավտոմատ կերպով բարձրանում է 1 °C-ով, երկրորդից հետո:

- ժամ - և 1 °C-ով: Այնուհետև սահմանված ջերմաստիճանը մնում է անփոփոխ:

- «ԵՐԱՂ» ռեժիմում ջեռուցման համար աշխատելիս, աշխատանքի առաջին ժամից հետո սահմանված ջերմաստիճանը ավտոմատ կերպով նվազում է 1 °C-ով, երկրորդ ժամից հետո՝ ևս 1 °C-ով: Այնուհետև սահմանված ջերմաստիճանը մնում է անփոփոխ:

### 4.3. ՎԱՍԱՎՈՐՄԱՆ ՎԱՐՈՎ

1. Սարքը սնուցման աղբյուրի միացնելուց հետո սեղմեք «BKL/BBLK» կոճակը՝ այն միացնելու համար:

2. Օգտագործելու «PEЖИM» կոճակը, ընտրեք սարքի շահագործման անջարկը կամ սեղմեք կոճակը՝ ռեժիմը միացնելու համար:

3. Օգտագործեք «▲» («▼») կոճակները՝ սահմանված ջերմաստիճանի արժեքը 16-ից 30 °C սահմանելու համար:

4. ԱՄՏՈ ռեժիմներում ջերմաստիճանի արժեքը սահմանվում է ավտոմատ կերպով և չի սահմանվում հեռակառավարման վահանակից:

5. Օդափոխիչի պտտման արագությունը սահմանելու համար օգտագործեք «СКОРОСТЬ» կոճակը:

6. Օգտագործեք «КАЛЮЗИЯ» կոճակը՝ ջերմավարագույրների ճոճվող ռեժիմը սահմանելու համար:

### 4.4. ՄԱՐԿԱՂՆՆԵՐԻ ՏԵՂԱՐՈՒՆԸ ԵՎ ՓՈՒՏԱՐՈՒՆԻՍԸ

Հեռակառավարման վահանակը գործարկելու համար օգտագործվում են երկու AAA մարտկոցներ:

Բացեք մարտկոցի խցիկի կափախիչը և տեղադրեք մարտկոցներ՝ ըստ խցիկի պատի ուղված «+» և «-» խորհուրդների: Մարտկոցները փոխելու համար հետևեք Նույն ընթացակարգին:

### ՆՇՈՒՄ

1. Մարտկոցները փոխելիս մի օգտագործեք հին կամ այլ տեսակի մարտկոցներ: Դա կարող է հանգեցնել հեռակառավարման վահանակի անսարքության:
2. Եթե 1 մսից ավելի չեք օգտագործում հեռակառավարման վահանակը, ապա հանեք մարտկոցները, քանի որ դրանք կարող են արտահոսել և վնասել հեռակառավարման վահանակը:
3. Սարքի ամենօրյա օգտագործման դեպքում մարտկոցի ծառայության ժամկետը մոտ 6 ամիս է:
4. Փոխեք մարտկոցները, եթե հեռակառավարման հրամանների ձայնային հաստատում չկա կամ ազդանշանի փոխանցման պատկերակը անհետացել է:

### 5. ՍԱՐՔԻ ՏԵՂԱՐՈՒՆԸ ՄՊԱՍԱՐԿՈՒՆԸ ԵՎ ԽՆԱՄՔԸ

! ՌԻՇԱՐԴՈՒՅՈՒՆ: Տեխնիկական սպասարկումից առաջ անջատեք սարքը էլեկտրական ցանցից:

### ՆԵՐՔԻ ԲՈՂԻ ԴԻՄԱՅՆ ՎԱՆԱՆԱԿ ԽՆԱՄՔԸ

Սարքի մանրակրկիտ խնամքը և ժամանակին մաքրումը երկարացնում են դրա ծառայության ժամկետը և խնայում էլեկտրաէներգիան:

Մաքրելիս ուշադրություն դարձրեք հետևյալ խորհուրդներին:

- սարքը սրբելիս կանգնեք կայուն մակերևույթի վրա, ապա կես ընկնելու դեպքում կարող եք վնասել սարքը կամ վնասել ինքներդ ձեզ,

- դիմանյի վահանակը հանելիս վնասվածք չստանալու համար մի դիպեք նրա ստանդարտ մետաղական մասերին,
- սարքի դիմանյի վահանակը և հեռակառավարման վահանակը մաքրելիս օգտագործեք խոնավ կտոր, եթե հնարավոր չէ մաքրել կեղտը չոր կտորով:

### ՆՇՈՒՄ

1. Մի վազեցեք սարքը և հեռակառավարման վահանակը ջրով:
2. Մաքրելիս մի օգտագործեք պլոկո, քեմիկս, յուղ կամ լաք:
3. Ուժեղ ճնշում չի գործադրեք դիմանյի վահանակի մակերեսի վրա. այն կարող է ըկնել:

4. Մաքրելիս մի օգտագործեք կոշտ մաքրող միջոցներ կամ մետաղյա սպունգեր, քանի որ դա կարող է վնասել սարքի մակերեսը:
5. Զրի ջերմաստիճանը չպետք է գերազանցի 45 °C: Դա կարող է հանգեցնել պլաստիկ մակերեսի դեֆորմացիայի կամ գունաթափմանը:

**ՕՂԻ ՖԻԼՏՐԻ ՄԱՔՐՈՒՄԸ**

1. Բարձրացրեք դիմային վահանակը մինչև վերջ, ապա բարձրացրեք օդի ֆիլտրի դուրս ցցված մասը և հանեք այն:
2. Մաքրեք ֆիլտրը փոշեկուլով կամ վառարանի ջրով: Եթե ֆիլտրը շատ կեղտոտ է, վառարանը այն տաք ջրով և մեղմ վառարանի միջոցներով: Մակրակրկիտ չորացրեք ֆիլտրը սովորապես տեղում:
3. Փոխեք ֆիլտրը և փակեք դիմային վահանակը:

**ՏԵՆԻԿԱԿԱՆ ՍՊԱՍԱՐԿՈՒՄ**

**Սեզոնի ավարտին**

- Անհրաժեշտ է կատարել հետևյալ գործողությունները՝
- երկար ժամանակով միացրեք սալիտ համակարգը «ՕՂԱՓՈՆՈՒԹՅՈՒՆ» ռեժիմում,
  - հետո անջատեք սարքը Էլեկտրական ցանցից,
  - մաքրեք օդի ֆիլտրը,
  - մաքրեք ներքին և արտաքին բլուկերը չոր, փափուկ անձեռոցիկով,
  - հանեք մարտկոցները հեռակառավարման վահանակից:

**Սեզոնի սկզբում**

- Անհրաժեշտ է կատարել հետևյալ գործողությունները՝
- համոզվեք, որ ներքին և արտաքին բլուկերի օդի ընդունման ու արտանետման տեղերը արգելափակված չեն,
  - համոզվեք, որ արտաքին բլուկը ծանգրտված և քայքայված չէ,
  - համոզվեք, որ օդի ֆիլտրը մաքրված է,
  - միացրեք սարքը Էլեկտրական ցանցին,
  - տեղադրեք մարտկոցները հեռակառավարման վահանակի մեջ:

**6. ՀՆԱՐԱԿՎՈՐ ԱՆՍԱՐՔՈՒԹՅՈՒՆՆԵՐԸ ԵՎ ԴՐԱՆՑ ԼՈՒՑՄԱՆ ԵՂԱՆԱԿՆԵՐԸ**

1	Սալիտ համակարգը չի միանում	- հեռակառավարման վահանակի մարտկոցները լիցքաթափված են - միացել է պաշտպանական համակարգը - Էլեկտրացանցի մեջ բավարար լարում չկա
2	Օդը չի սառում կամ չի տաքանում	- օդի ընդունման և արտանետման տեղերը արգելափակված են - ջերմաստիճանը սխալ է կարգավորված - օդի ֆիլտրը կեղտոտված է
3	Սալիտ համակարգի կառավարման խափանումներ	Եթե շատ խափանումներ կան (չափազանց մեծ ստատիկ Էլեկտրականություն, Էլեկտրամագնիսական անջատումներ), սարքը կարող է աշխատել ընդհատումներով: Այս դեպքում անջատեք օդրակիչ համակարգը Էլեկտրական ցանցից և 2-3 վայրկյան անց կրկին միացրեք այն
4	Միանգամից չի միանում	Աշխատանքի ընթացքում ռեժիմի փոփոխությունը կգործի 3 րոպե անց
5	Shwad հոտ	Սալիտ համակարգը աշխատանքի ընթացքում կարող է կլանել տիան հոտերը (օրինակ՝ կահույքի, ծխախոտի), որոնք արտազատվում են օդը փչելիս

6	Հոտող ջրի աղմուկ	- պայմանավորված է օդրակիչի համակարգում սառնագենտի շրջանառությամբ և անսարքություն և չէ - ջեռուցման ընթացքում հալեցման ձայն է
7	Ճարճընցի ձայն	Ձայնը կարող է առաջանալ ջերմաստիճանի փոփոխության արդյունքում դիմային վահանակի ընդլայնումից կամ կծկումից
8	Ելքի անցքից խոնավություն է տարածվում	Խոնավությունը առաջանում է եթե սենյակի օդը շատ է սառում սառնցման կամ չորացման ռեժիմում սարք օդի արտանետման հետևանքով
9	«ԶԵՆՈՒՑՈՒՄ» ռեժիմը գործարկելիս օդը միանգամից դուրս չի գալիս	Սալիտ համակարգը պատրաստ չէ բավարար քանակությամբ տաք օդ ապահովել: Խնդրում ենք սպասել 2-5 րոպե
10	Ջեռուցման ռեժիմում օդի հոսքը կանգ է առնում 5-10 րոպե	Սարքն ինքնաբերաբար հալչում է, արտաքին մակերեսին գոլորշիներ են հայտնվում: Հալչելուց հետո օդրակիչ համակարգը կշարունակի ինքնաբերաբար աշխատել
11	Հեռակառավարման համակարգը սխալ է աշխատում	- ազդանշանի ընդունելի և հեռակառավարման վահանակի միջև լիցքը լրջություն կան - մարտկոցները լիցքաթափված են



7. ՏԵՆՆԻԿԱԿԱՆ ԲԵՆՈՒԹԱԳԻՐԸ

Ցուցանիշ	Չափմ. միավ.	Ռեժիմ/Ըլույ	CT-68CDC12	CT-68CDC18	CT-68CDC24	CT-68CDC36	CT-68CDC48	CT-68CDC60
Արտադրող-ականություն	BTU/ժ	Հովացում	12000 (3500~12750)	18000 (5200~19100)	24000 (7400~25590)	36000 (12280~37530)	48000 (14330~49540)	60000 (16400~57320)
	կՎտ		3.55 (0.6~3.9)	5.3 (1.53~5.61)	7.03 (2.16~7.5)	10.55 (3.6~11)	14.07 (4.2~14.52)	17.12 (4.8~17.8)
	BTU/ժ	Զեռուցում	13650 (2400~14330)	19100 (4800~20300)	27300 (6755~31700)	39880 (9210~40940)	55000 (15700~58000)	61000 (16700~62780)
	կՎտ		4 (0.6~4.2)	5.6 (1.4~5.94)	7.91 (1.98~8.1)	11.7 (2.7~12)	16 (4.6~17)	17.6 (4.9~18.4)
Եներգաէֆեկտիվություն	EER	Հովացում	3.3	3.3	3.3	3.3	3.3	3.3
	COP	Զեռուցում	3.7	3.7	4	3.9	3.8	3.7
	SEER	Հովացում	6.2	6.1	6.2	6.1	6.2	6.1
	SCOP	Զեռուցում	4.1	4	4.1	4	4.1	4
Անվանական Եներգիայի ծախս	կՎտ	Հովացում	1.05	1.6	2.1	3.2	4.3	5.2
		Զեռուցում	1.05	1.5	1.9	3	4.2	4.8
Անվանական սպառման հոսանք	Ա	Հովացում	6.2 (1.3~7.5)	7.5 (2.25~8.4)	10.3 (3.21~11)	15.2 (1.82~17.8)	10 (2.5~11)	10.5 (2.85~11.5)
		Զեռուցում	6.2 (1.1~7)	6.5 (2.2~8.4)	9 (3.11~10)	13.4 (3.4~14.6)	8 (1.9~8.5)	9.5 (2.02~10)
Էլեկտրամատակարարման լարումը	Վ/Հց/Ֆ	Ներքին Արտաքին	220-240/50/1	220-240/50/1	220-240/50/1	220-240/50/1	220-240/50/1 380-415/50/3	220-240/50/1 380-415/50/3
Աղմուկի մակարդակ	դԲ	Ներքին	32	34	36	39	44	46
		Արտաքին	46	47	48	49	50	50
Օդի ծախս	մ³/ժ		900	1000	1400	1800	1900	1900
Կոմպրեսոր			TOSHIBA/ GMCC	TOSHIBA/ GMCC	TOSHIBA/ GMCC	TOSHIBA/ GMCC	TOSHIBA/ GMCC	TOSHIBA/GMCC
Սառնագեղնֆ			R32	R32	R32	R32	R32	R32
Սառեցնող ծողակցից յուրօ լիցքավորում			630	700	1100	1500	1600	2250
Զափերը	մմ (LxTxP)	Ներքին	570×260×570	570×260×570	840×246×840	840×246×840	840×288×840	840×288×840
		Վահանակ	650×55×650	650×55×650	950×55×950	950×55×950	950×55×950	950×55×950
		Արտաքին	705×530×279	705×530×279	785×555×300	900×700×360	970×805×395	940×1320×373
Փաթեթի չափերը	մմ (LxTxP)	Ներքին	712×265×642	712×265×642	905×285×905	905×285×905	905×325×905	905×325×905
		Վահանակ	700×60×700	700×60×700	950×70×950	950×70×950	950×70×950	950×70×950
		Արտաքին	810×570×330	810×570×330	888×590×367	1004×740×415	1090×855×480	1055×1350×405
Զուտ քաշը	կգ	Ներքին	14.5	15	25	25	28	28
		Վահանակ	2.2	2.2	5.7	5.7	5.7	5.7
		Արտաքին	22	22	28	42	62	77
Համախառն քաշը	կգ	Ներքին	17.5	18	29	29	32	32
		Վահանակ	3.7	3.7	7.8	7.8	7.8	7.8
		Արտաքին	24	24	30.5	45.5	66.5	87
Էներգաէֆեկտիվության դաս (Ներքին/ Արտաքին)			A++/A+	A++/A+	A++/A+	A++/A+	A++/A+	A++/A+
Գործող ջերմաստիճանը	°C		16...32	16...32	16...32	16...32	16...32	16...32
Աշխատանքային շրջանակը	°C	Հովացում	-30~52	-30~52	-30~52	-30~52	-30~52	-30~52
		Զեռուցում	-15~24	-15~24	-15~24	-15~24	-15~24	-15~24

**8. ԵՐԱՅԱԿԱ ՄԻՋԱԿԱՅՐԻ ՊՇԵՏԱՆՈՒԹՅՈՒՆԸ, ՍԱՐՔԻ ՀԱՆՁՆՈՒՄ ԿԵՐԱՄԱՆԱԿՄԱՆ**

Սարքի ծառայության ժամկետը լրանալից հետո այն կարելի է առանձնացնել սովորական կենցաղային բափոկներից և հանձնել էլեկտրական սարքերի ընդունման հասուկ կետ վերամշակելու համար:

**9. ՄԵՐՏԻՖԻԿԱՅՄԱՆ ՄԱՍԻՆ ՏՆԵՐԿՈՒԹՅՈՒՆ, ԵՐԱՇԽԻՔԱՅԻՒ ՊԱՐԱՏԱՆՈՒԹՅՈՒՆՆԵՐ**

Այս ապրանքի ծառայության ժամկետը 10 տարի է՝ սկսած այն վերջնական սպառողին վաճառելու ամսաթվից, եթե ապրանքը օգտագործվում է սույն ձեռնարկում նշված ցուցումների և գործող տեխնիկական չափանիշներին խիստ համապատասխան: Ծառայության ժամկետն ավարտից հետո դիմելով ձեր մոտակա սպասարկման կենտրոն՝ սարքի հետագա շահագործման վերաբերյալ առաջարկություններ ստանալու համար: Ապրանքի արտադրության ամսաթիվը նշվում է սերիայի համարում (2 և 3 նիշերը՝ տարի, 4 և 5 նիշերը՝ արտադրության ամիս): Սարքի սպասարկման ժամանակ որևէ հարցի ծագման կամ դրա անսարքության դեպքում դիմել TM CENTEK-ի լիազորված սպասարկման կենտրոն: Կենտրոնի հասցեն կարելի է գտնել <https://centek-air.ru/servis> կայքում: Աջակցության ծառայությունների հետ կապ հաստատելու միջոցներ հեռ. +7 (988) 24-00-178, VK vk.com/centek\_krd: Գլխավոր սպասարկման կենտրոն՝ ՄՊԸ «Լարինա-Սերվիս», ք. Կրասնոդար: Նեռ.՝ +7 (861) 991-05-42: **Ապրանքը ունի համապատասխանության սերտիֆիկատ**  
№ EAЭС RU С-CN.ΒE02.Β.05342/24 ՊՃ 14.03.2024 թ.:



**10. ԱՐՏԱՂՈՐՈՂ ԵՎ ԼԵՐՄՈՒԾՈՂԻ ՄԱՍԻՆ ՏՆԵՐԿՈՒԹՅՈՒՆ**  
**Ներմուծող**՝ ՕՕՍ Լարինա-Էլեկտրոնիքս: **Հասցե**՝ Ռուսաստան, 350080, գ. Կրասնոդար, ուլ. Դեմուսև, 14: Հեռախոս՝ +7 (861) 2-600-900:

**ՀԱՐՁԵԼԻ ՍՊԱՌՈՂ**

Բոլոր սարքերի համար երաշխիքային ժամկետը 36 ամիս է՝ սկսած վերջնական սպառողին վաճառելու ամսաթվից: Տվյալ երաշխիքային կտրոնով արտադրողը հաստատում է այս սարքի սպասուկակությունը և պարտավորվում է անվճար հիմունքով վերացնել արտադրողի մեղքով առաջացած բոլոր անսարքությունները:

**ԵՐԱՇԽԻՔԱՅԻՒ ՍՊԱՍԱՐԿՄԱՆ ՊԱՅՄԱՆՆԵՐԸ**

- 1. Երաշխիքը գործում է գրանցման հետևյալ պայմանները կատարելու դեպքում՝
  - հարկավոր է ճիշտ և պարզ կերպով լրացնել արտադրողի քննարկական երաշխիքային կտրոնը՝ նշելով մոդելի անվանումը, սերիայի համարը, վաճառքի ամսաթիվը, ավելացնելով վաճառող ընկերության կնիքը և վաճառող ընկերության ներկայացուցչի ստորագրությունը երաշխիքային կտրոնի վրա, կնիքներ յուրաքանչյուր կտրվող կտրոնի վրա, գնորդի ստորագրությունը: Արտադրողը իրավասու է մերժել երաշխիքային սպասարկումը վերը նշված փաստաթղթերը չներկայացնելու դեպքում, կամ եթե դրանցում նշված տեղեկությունը թերի, անհասկանալի կամ հակասական է:
- 2. Երաշխիքը գործում է օգտագործման հետևյալ պայմանները կատարելու դեպքում՝

- պետք է սարքը օգտագործել ձեռնարկում նշված ցուցումների խիստ համապատասխան,
- հարկավոր է հետևել անվտանգության կանոններին ու պահանջներին:
- 3. Երաշխիքը չի ներառում սարքի պարբերական սպասարկում, մաքրում, տեղադրում, կարգաբերում սեփականատիրոջ տանը:
- 4. Երաշխիքը չի տարածվում հետևյալ դեպքերի վրա՝
  - մեխանիկական վնասվածքներ,
  - սարքի բնականոն մաշում ժամանակի ընթացքում,
  - օգտագործման պայմանների չպահպանում կամ սխալ գործողություններ սեփականատիրոջ կողմից,
  - սխալ տեղադրում, բեռնափոխադրում,
  - բնական աղետներ (կայծակ, հրդեհ, ջրիեղել և այլն), ինչպես նաև վաճառողից և արտադրողից չկախված այլ պատճառներ,
  - կողմնակի առարկաների, հեղուկների, միջատների ընկնելը սարքի մեջ,
  - վերանորոգում կամ կառուցվածքային փոփոխություններ չլիազորված անձանց կողմից,

- սարքի օգտագործումը պրոֆեսիոնալ նպատակներով (ծանրաբեռնվածությունը գերազանցում է կենցաղային օգտագործման մակարդակը), սարքի միացումը էլեկտրամատակարարման հեռահաղորդակցման և կարելի է ցանցերին, որոնք չեն համապատասխանում պետական տեխնիկական չափանիշներին,
- պարանքի հետևյալ պարագաների փչացում, եթե դրանց փոխարինումը նախատեսված է կառուցվածքով և կապված չէ պարանքի սպամոնտման հետ՝
  - ա) հեռակառավարման վահանակներ, կուտակիչ մարտկոցներ, էլեկտրաստուգման տարրեր (մարտկոցներ), էլեկտրաստուգման արտաքին բուկներ և լիցքավորիչներ,
  - բ) սպառվող նյութեր և պարագաներ (փաթեթ, պատյաններ, գոտիներ, պարոսակներ, ցանցեր, դասակներ, շշեր, ափսեներ, տակդիրներ, վանդակներ, շամփուրներ, փողակներ, խողովակներ, իտգանակներ, կցորդներ, փոշեիվաք պարկեր, ֆիլտրեր, հոտի կլանիչներ),
  - մարտկոցներով աշխատող սարքերի դեպքում՝ աշխատանք ոչ համապատասխան կամ սպառված մարտկոցների հետ,
  - կուտակիչ մարտկոցներով աշխատող սարքերի դեպքում՝ կուտակիչ մարտկոցներ լիցքավորելու կանոնների խախտումների պատճառով առաջացած վնասներ:
- 5. Այս երաշխիքը տրվում է արտադրողի կողմից ի հավելումս սպառողի՝ գործող օրենսդրությամբ սահմանված իրավունքների և որևէ կերպ չի սահմանափակում դրանց:
- 6. Արտադրողը պատասխանատվություն չի կրում մարդկանց, ընտանի կենսախիթերին, սպառողի կամ երրորդ անձանց գույքին TM «Centek»-ի ապրանքի կողմից ուղղակիորեն կամ անուղղակիորեն հասցված որևէ վնասի համար, եթե դա տեղի է ունեցել ապրանքի օգտագործման և տեղադրման կանոններն ու պայմանները չպահպանելու, սպառողի կամ երրորդ անձանց դիտավորյալ կամ անզգույշ գործողությունների (անգործության), ֆորսմաժորային հանգամանքների արդյունքում:
- 7. Սպասարկման կենտրոնն ապրանքը ընդունում է միայն մաքուր և փակված (սարքի վրա չպետք է լինեն սևոդի մաքցորդներ, փոշի և այլ կեղտեր):

**Արտադրողը իրավասու է փոխել սարքի դիզայնը և բնութագիրը առանց նախնական ծանուցման:**

Гарантийный талон / Кепілдік талоны  
Երաշխիքային կտրոն / Warranty certificate №

**ВНИМАНИЕ!** Пожалуйста, потребуйте от продавца полностью заполнить гарантийный талон и отрывные талоны. Талон действителен при наличии всех штампов и отметок.

**HAZAR AUDARYŇYZ!** Сатушыдан кепілдік талоны мен үзбелі талондарды толық толтыруды талап етіңіз.

**ՈՒՇԱՂՈՒԹՅՈՒՆ!** Վաճառողից պահանջեք ամբողջով-թյամբ լրացնել երաշխիքային կտրոնները:

**ATTENTION!** Please ask the seller to fill out the warranty card and tear-off coupons in full. The ticket is valid in the presence of all stamps and marks.

Изделие / Бұйым  
Ապրանք / Product

Модель / Үлгі / Մոդել / Model

Серийный номер / Сериялық нөмірі  
Սերիայի համար / Serial number

սկ. шильдик на внутреннем блоке кондиционера / кондиционердің ішкі блогындағы нәлді қараңыз / кондиционердин ички бөлүгүндөгү таблицаны қараңыз / տես սղորակիչի ներքին միավորի անվան ցուցանակը

Дата продажи / Сату күні  
Վաճառքի ամսաթիվ / Date of sale

Данные отрывные купоны заполняются представителем фирмы-продавца /  
Сатушы-фирма толтырады / Լրացնում է վաճառող ընկերությունը  
These tear-off coupons are filled in by a representative of the seller



Изделие / Бұйым  
Ապրանք / Product

Модель / Үлгі / Մոդել / Model

СЕРИЙНЫЙ НОМЕР / СЕРИЯЛЫҚ НӨМИРІ / ՍԵՐԻԱ / SERIAL NUMBER

ск. шильдик на внутреннем блоке кондиционера / кондиционердің ішкі блогындағы нәлді қараңыз / кондиционердин ички бөлүгүндөгү таблицаны қараңыз / տես սղորակիչի ներքին միավորի անվան ցուցանակը

ДАТА ПРОДАЖИ / САТУ КҮНИ / ՎԱՃԱՌՔԻ ԱՄՍԱԹԻՎ / DATE OF SALE

ПРОДАВЕЦ / ФИРМА-САТУШЫ / ՎԱՃԱՌՂՂ ԸՆԿԵՐՈՒԹՅՈՒՆ / VENDOR

М. П.

Фирма-продавец / Фирма-сатушы / Чабанող ընկերություն / Vendor

Адрес фирмы-продавца / Сатушы фирманың мекенжайы  
Чабанող ընկերության իրավաբանական հասցե / Seller's address

ФИО и телефон покупателя / Сатып алушының Т. А. Ә. және телефоны /  
Գնորդի անուն-ազգանուն-հայրանուն և հեռախոսահամար /  
Full name and phone number of the buyer

Данные отрывные купоны заполняются представителем сервисного центра /  
Осы жырылмалы купондарды бұйымға жөндеу жүргізетін сервис орталығының өкілі толтырады /  
Հետևյալ կտրոնները լրացնում է ապրանքը վերանորոգող սպասարկման կենտրոնի ներկայացուցիչը /  
These tear-off coupons are filled in by a representative of the service center



ВИД РЕМОНТА / ЖӨНДЕУ ТҮРІ / ՎԵՐԱՆՈՐՈՎԱՆ ՏԵՍԱԿԸ / TYPE OF REPAIR

ДАТА ПОСТУПЛЕНИЯ / ЖӨНДЕУГЕ ТҮСКЕН КҮНІ / ՎԵՐԱՆՈՐՈՎԱՆ  
ԸՆԴՈՒՆՄԱՆ ԱՍՍԱԹԻՎ / DATE OF RECEIPT

ДАТА ВЫДАЧИ / БЕРІЛГЕН КҮНІ  
ՀԱՆՁՆՄԱՆ ԱՍՍԱԹԻՎ / RELEASE DATE

М. П.