

Произведено по заказу:  
ОАО «КЗХ «Бирюса»  
Российская Федерация, 660123, г. Красноярск,  
пр. им. газеты «Красноярский рабочий», 29



## КОНДИЦИОНЕР ВОЗДУХА СПЛИТ-СИСТЕМА

[www.biryusa.ru](http://www.biryusa.ru)  
[service@biryusa.ru](mailto:service@biryusa.ru)

## РУКОВОДСТВО ПО УСТАНОВКЕ И ЭКСПЛУАТАЦИИ

<b>BLCA-H12/4R1</b>	<b>BLCA-H18/4DR1</b>	<b>BMWM-H07/4R1</b>
<b>BLCA-H18/4R1</b>	<b>BLCA-H24/4DR1</b>	<b>BMWM-H09/4R1</b>
<b>BLCA-H24/4R1</b>	<b>BLCA-H36/4DR1</b>	<b>BMWM-H12/4R1</b>
<b>BLCA-H36/5R1</b>	<b>BLCA-H48/5DR1</b>	<b>BMWM-H18/4R1</b>
<b>BLCA-H48/5R1</b>	<b>BLCA-H60/5DR1</b>	
<b>BLCA-H60/5R1</b>		

<b>BLCF-H18/4R2</b>	<b>BLCF-H18/4DR1</b>	<b>BM2-H18/4DR1</b>
<b>BLCF-H24/4R2</b>	<b>BLCF-H24/4DR1</b>	<b>BM3-H21/4DR1</b>
<b>BLCF-H36/5R2</b>	<b>BLCF-H36/4DR1</b>	<b>BM3-H27/4DR1</b>
<b>BLCF-H48/5R2</b>	<b>BLCF-H48/5DR1</b>	<b>BM4-H36/4DR1</b>
<b>BLCF-H60/5R2</b>	<b>BLCF-H60/5DR1</b>	<b>BM5-H42/4DR1</b>

<b>BLMD-H18/4R1</b>	<b>BLMD-H18/4DR1</b>
<b>BLMD-H24/4R1</b>	<b>BLMD-H24/4DR1</b>
<b>BLMD-H36/5R1</b>	<b>BLMD-H36/4DR1</b>
<b>BLMD-H48/5R1</b>	<b>BLMD-H48/5DR1</b>
<b>BLMD-H60/5R1</b>	<b>BLMD-H60/5DR1</b>

Изготовлено:  
Нингбо АУКС Электрик Ко., ЛТД  
1166 МингГуанг Норт Роад, город ЦзянШань, район Инчжоу, Нингбо, Чжецзян, Китайская Народная Республика.

NINGBO AUX ELECTRIC CO., LTD  
1166 MingGuang North Road, JiangShan Town, Yinzhou District, Ningbo, Zhejiang, People's Republic of China.



**Уважаемый покупатель,  
благодарим Вас за выбор продукции «Бирюса»!**

Если у Вас возникнут вопросы, связанные с качеством или сервисным обслуживанием продукции «Бирюса», Вы можете обратиться в отдел сервисного обслуживания по телефону **8 800 250 0014** (бесплатный звонок из любого региона РФ), режим работы - пн-пт 04:00-13:00 (MSK).

Дополнительную информацию Вы можете найти на нашем сайте [www.biryusa.ru](http://www.biryusa.ru)

**Перед началом эксплуатации настоятельно рекомендуем  
ознакомиться с настоящим руководством!**

## **СОДЕРЖАНИЕ**

<b>ОБЩИЕ СВЕДЕНИЯ</b>	<b>2</b>
<b>СВЕДЕНИЯ О СЕРТИФИКАЦИИ</b>	<b>2</b>
<b>ТРЕБОВАНИЯ БЕЗОПАСНОСТИ</b>	<b>2</b>
<b>УСЛОВИЯ ЭКСПЛУАТАЦИИ</b>	<b>3</b>
<b>УСТРОЙСТВО И КОМПЛЕКТАЦИЯ КОНДИЦИОНЕРА</b>	<b>4</b>
<b>УПРАВЛЕНИЕ КОНДИЦИОНЕРОМ</b>	<b>8</b>
<b>ОБСЛУЖИВАНИЕ И УХОД</b>	<b>14</b>
<b>МОНТАЖ КОНДИЦИОНЕРА</b>	<b>16</b>
Установка внутреннего блока кассетного типа	17
Установка внутреннего блока напольно-потолочного типа	20
Установка внутреннего блока канального типа	22
Установка внутреннего блока настенного типа	25
Установка внешнего блока	26
Монтаж соединительных трубопроводов	29
Выполнение масляных петель и ловушек	30
Испытание и вакуумирование трубопроводов	31
Изоляция	31
Дополнительная заправка хладагентом	32
Выполнение электрических соединений	32
Ввод в эксплуатацию	33
Перемещение кондиционера на новое место	35
<b>ВОЗМОЖНЫЕ НЕИСПРАВНОСТИ И МЕТОДЫ ИХ УСТРАНЕНИЯ</b>	<b>35</b>
<b>ТРАНСПОРТИРОВАНИЕ И ХРАНЕНИЕ</b>	<b>36</b>
<b>УТИЛИЗАЦИЯ</b>	<b>36</b>
<b>СЕРВИСНЫЕ ЦЕНТРЫ</b>	<b>36</b>
<b>ТЕХНИЧЕСКИЕ ХАРАКТЕРИСТИКИ</b>	<b>37</b>
<b>КОМБИНАЦИИ БЛОКОВ СПЛИТ-СИСТЕМ С НЕСКОЛЬКИМИ ВНУТРЕННИМИ БЛОКАМИ</b>	<b>45</b>
<b>ГАРАНТИЙНАЯ КАРТА</b>	<b>47</b>

Конструкция кондиционеров постоянно совершенствуется, поэтому возможны некоторые изменения, не отраженные в настоящем руководстве.

## ОБЩИЕ СВЕДЕНИЯ

• Кондиционер воздуха типа сплит-система «**Бирюса**» (далее по тексту - кондиционер, сплит-система) предназначен для создания оптимальной температуры воздуха при обеспечении санитарно-гигиенических норм в жилых, общественных и административно-бытовых помещениях. Кондиционер осуществляет охлаждение, осушение, обогрев и очистку воздуха от пыли.

• Установленный срок службы кондиционера — 7 лет.

• Расшифровка обозначений моделей кондиционеров:

С компрессором не инверторного типа:

<b>BLCA-HXX/XR1</b>	- Сплит-системы с внутренним блоком кассетного типа;
<b>BLCF-HXX/XR2</b>	- Сплит-системы с внутренним блоком напольно-потолочного типа;
<b>BLMD-HXX/XR1</b>	- Сплит-системы с внутренним блоком канального типа;
<b>BLCA-HXX/XR1E1A</b>	- Внутренние блоки кассетного типа;
<b>BLCF-HXX/XR2F</b>	- Внутренние блоки напольно-потолочного типа;
<b>BLMD-HXX/XR1F</b>	- Внутренние блоки канального типа;
<b>BL-HXX/XR1U</b>	- Внешние блоки;

С компрессором инверторного типа:

<b>BLCA-HXX/XDR1</b>	- Сплит-системы с внутренним блоком кассетного типа;
<b>BLCF-HXX/XDR1</b>	- Сплит-системы с внутренним блоком напольно-потолочного типа;
<b>BLMD-HXX/XDR1</b>	- Сплит-системы с внутренним блоком канального типа;
<b>BLCA-HXX/XDR1C</b>	- Внутренние блоки кассетного типа;
<b>BLCF-HXX/XDR1C</b>	- Внутренние блоки напольно-потолочного типа;
<b>BLMD-HXX/XDR1C</b>	- Внутренние блоки канального типа;
<b>BL-HXX/XR1U</b>	- Внешние блоки;

**BMWM-HXX/4R1** - Внутренние блоки сплит-систем с несколькими внутренними блоками (настенного типа).

**BMX-HXX/4R1** - Внешние блоки сплит-систем с несколькими внутренними блоками.

**MB-XX** - Панели внутренних блоков кассетного типа.

## СВЕДЕНИЯ О СЕРТИФИКАЦИИ

Товар сертифицирован на территории Таможенного союза.

Товар соответствует требованиям:

ТР ТС 004/2011 «О безопасности низковольтного оборудования»,

ТР ТС 020/2011 «Электромагнитная совместимость технических средств».

**Произведено по заказу:**

ОАО «КЗХ «Бирюса»

Российская Федерация, 660123, г. Красноярск, пр. им. газеты «Красноярский рабочий», 29

Тел. 8-800-250-00-14, режим работы - пн-пт 04:00-13:00 (MSK) [www.biryusa.ru](http://www.biryusa.ru)

**Изготовлено:**

Нингбо АУКС Электрик Ко., ЛТД

1166 МинГуанг Норт Род, город ЦзянШань, район Йинчжоу, Нингбо, Чжецзян, Китайская Народная Республика.

NINGBO AUX ELECTRIC CO., LTD

1166 MingGuang North Road, JiangShan Town, Yinzhou District, Ningbo, Zhejiang, People's Republic of China.

## ТРЕБОВАНИЯ БЕЗОПАСНОСТИ

### Меры безопасности

• Для монтажа кондиционера обратитесь к представителям официального дистрибьютора или специалистам. Неправильная установка может повлечь утечку воды, поражение электрическим током или возгорание.

• Любые работы по ремонту, техническому обслуживанию и изменению места установки кондиционера должны выполняться специалистами авторизованного сервисного центра. Неправильно выполненный ремонт может привести к серьезной травме или повреждению кондиционера.

### Меры безопасности при эксплуатации

• В случае той или иной аномальной ситуации (например, при появлении запаха гари) немедленно выключите кондиционер и извлеките вилку из сетевой розетки. Обратитесь в сервисный центр, чтобы выяснить, как избежать поражения электрическим током, возгорания или травмы.

- Не помещайте пальцы рук, палки или какие-либо предметы в отверстия для выпуска и забора воздуха. При быстром вращении лопастей вентилятора можно получить травму.
- Никогда не распыляйте вблизи кондиционера огнеопасные аэрозоли, такие как средства для укладки волос и лакокрасочные материалы. Это может стать причиной возгорания.
- Не используйте кондиционер вблизи источников горючих газов. Это может стать причиной возгорания или взрыва.
- Длительное воздействие потока холодного воздуха на тело может причинить вред здоровью.

#### Правила электро-безопасности

- Не устанавливайте кондиционер во влажных помещениях, например в ванных или прачечных. Это может вызвать неисправность устройства и поражение электрическим током.
- Используйте рекомендованный тип кабеля питания. Замена поврежденного кабеля электропитания должна выполняться специалистами авторизованного сервисного центра или подобным квалифицированным персоналом.
- Не допускайте загрязнения штепсельной вилки. Удаляйте скопившуюся на вилке и вокруг нее пыль или грязь. Загрязнение вилки может привести к воспламенению или поражению электрическим током.
- Для отсоединения кабеля питания от сетевой розетки не тяните за него. Плотно возьмитесь за вилку и извлеките ее из розетки. Натяжение кабеля может вызвать его повреждение и, как следствие, возгорание или поражение электрическим током.
- Не включайте и не отключайте кондиционер с помощью сетевой вилки. Используйте для этого пульт дистанционного управления или кнопку включения / выключения на внутреннем блоке.
- Не используйте удлинитель, не наращивайте кабель питания и не подключайте другие устройства к той же розетке. Плохие электрические соединения, нарушение изоляции и недостаточное напряжение могут стать причиной возгорания.
- Кондиционер должен быть надежно заземлен. Не соединяйте провод заземления с газовыми и водопроводными трубами, молниеотводами и заземлением телефонных линий.

#### ВНИМАНИЕ!

- Если в одном помещении с кондиционером работают конфорки или другие нагревательные устройства, тщательно проветривайте помещение во избежание дефицита кислорода.
- Если вы долго не будете пользоваться кондиционером, выключите его и отсоедините штепсельную вилку от сетевой розетки. Сделайте то же самое во время грозы.
- Убедитесь в том, что конденсат вытекает из кондиционера беспрепятственно.
- Не прикасайтесь к кондиционеру мокрыми руками. Это может вызвать поражение электрическим током.
- Не используйте кондиционер не по назначению.
- Не помещайте на внешний блок кондиционера какие-либо предметы.
- Не допускайте длительной работы кондиционера при открытых окнах или дверях, а также при влажности воздуха в помещении более 80%.

## УСЛОВИЯ ЭКСПЛУАТАЦИИ

#### ВНИМАНИЕ!

Эксплуатация кондиционера с нарушением условий, приведенных в таблице 1 может привести к выходу его из строя!

Таблица 1 - Условия эксплуатации кондиционеров

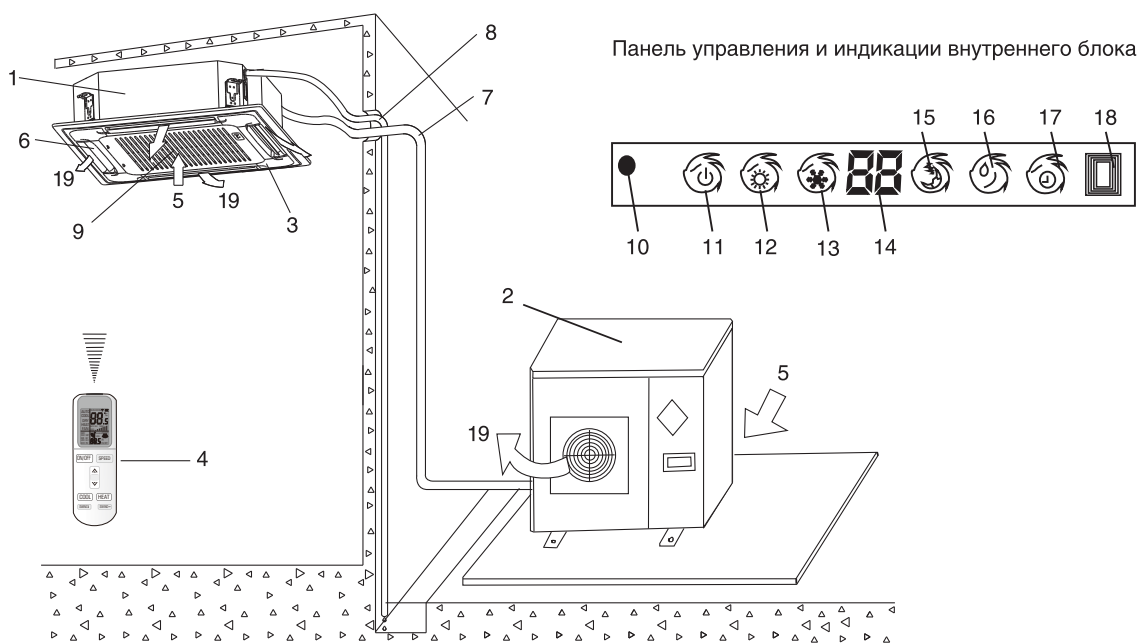
Режим работы	Условия эксплуатации
Охлаждение	Температура воздуха в помещении не ниже +17 °С
	Относительная влажность воздуха в помещении не более 80%.
Обогрев	Температура воздуха в помещении не выше +30 °С
Осушение	Температура воздуха в помещении от +17 до +32 °С

#### Примечание

- При относительной влажности воздуха в помещении более 80% на поверхности внутреннего блока кондиционера могут образоваться капли конденсата. При повышенной влажности воздуха в помещении рекомендуется выбирать высокую скорость вращения вентилятора.
- Диапазон допустимых рабочих температур наружного воздуха указан в таблицах технических характеристик.

# УСТРОЙСТВО И КОМПЛЕКТАЦИЯ КОНДИЦИОНЕРА

## КОНДИЦИОНЕРЫ С ВНУТРЕННИМ БЛОКОМ КАССЕТНОГО ТИПА



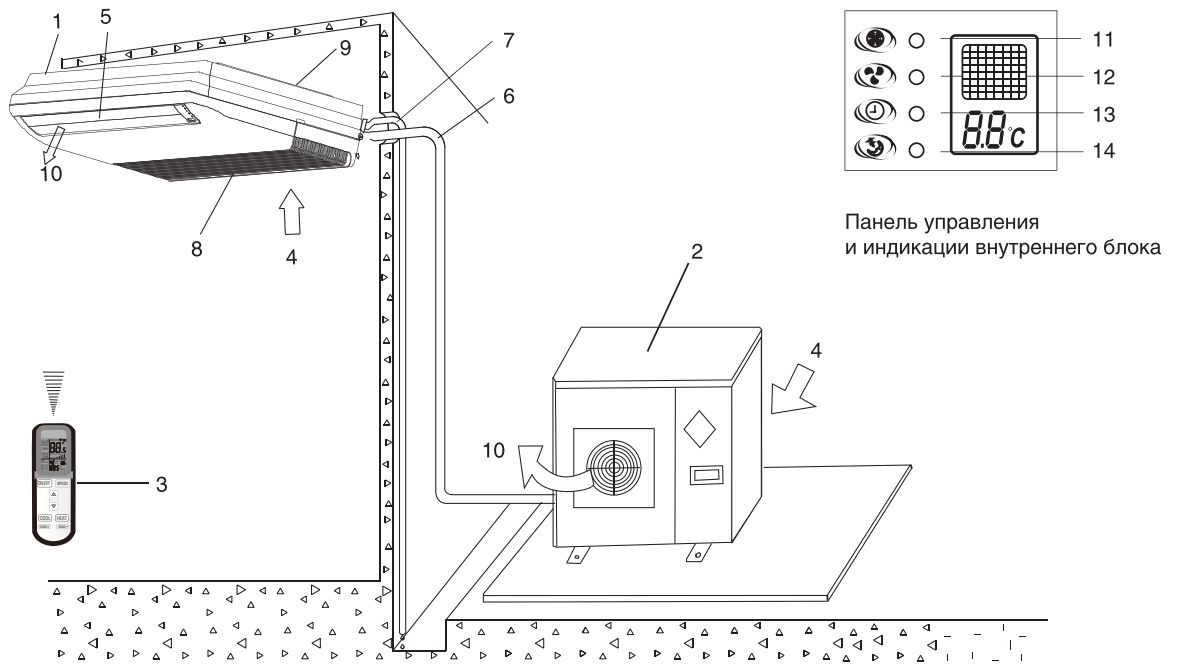
1. Внутренний блок.
2. Внешний блок.
3. Панель.
4. Пульт дистанционного управления с элементами питания (2 батарейки типа AAA (LR03)).
5. Вход воздуха.
6. Направляющая заслонка.
7. Соединительные трубопроводы (не входят в комплект поставки).
8. Дренажный трубопровод (не входит в комплект поставки).
9. Воздухозаборная решетка с воздушным фильтром.
10. Кнопка ВКЛ./ВЫКЛ.
11. Индикатор режима работы.
12. Индикатор режима обогрева.
13. Индикатор режима охлаждения.
14. Индикатор температуры.
15. Индикатор режима SLEEP.
16. Индикатор режима осушения.
17. Индикатор таймера.
18. Приемник ИК сигналов пульта дистанционного управления.
19. Выход воздуха.

Рисунок 1 - Устройство кондиционера с внутренним блоком кассетного типа

### Примечание

Внешний вид Вашего кондиционера может отличаться от схематичных изображений, приведенных на рисунке 1.

## КОНДИЦИОНЕРЫ С ВНУТРЕННИМ БЛОКОМ НАПОЛЬНО-ПОТОЛОЧНОГО ТИПА



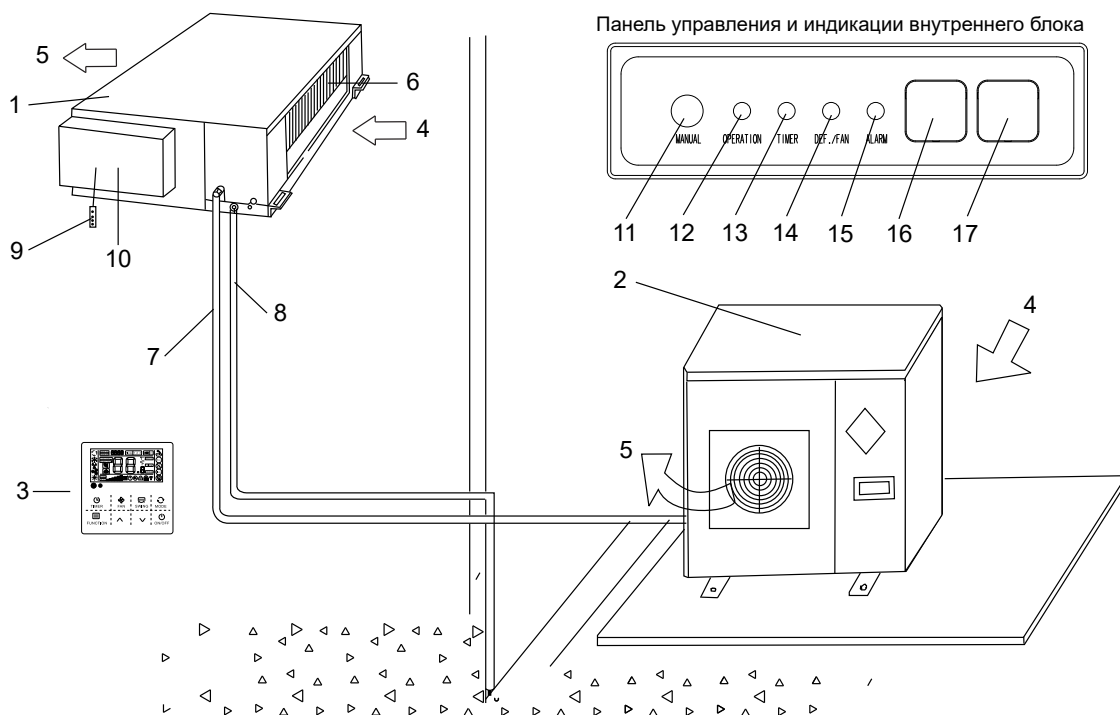
1. Внутренний блок.
2. Внешний блок.
3. Пульт дистанционного управления с элементами питания (2 батарейки типа AAA (LR03)).
4. Вход воздуха.
5. Направляющая заслонка.
6. Соединительные трубопроводы (не входят в комплект поставки).
7. Дренажный трубопровод (не входит в комплект поставки).
8. Воздухозаборная решетка с воздушным фильтром.
9. Монтажная пластина.
10. Выход воздуха.
11. Кнопка включения автоматического режима работы.
12. Индикатор режима работы.
13. Индикатор таймера.
14. Индикатор режима SLEEP.

Рисунок 2 - Устройство кондиционера с внутренним блоком напольно-потолочного типа

### Примечание

Внешний вид Вашего кондиционера может отличаться от схематичных изображений, приведенных на рисунке 2.

## КОНДИЦИОНЕРЫ С ВНУТРЕННИМ БЛОКОМ КАНАЛЬНОГО ТИПА



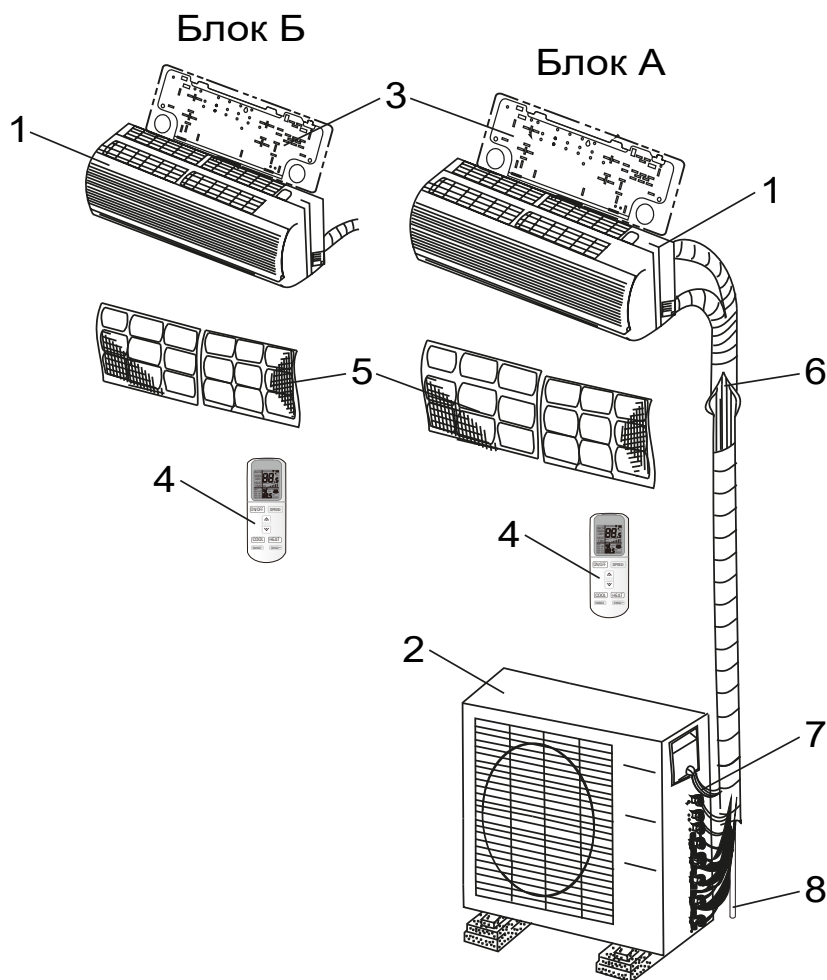
1. Внутренний блок.
2. Внешний блок.
3. Проводной пульт управления.
4. Вход воздуха.
5. Выход воздуха.
6. Воздухозаборная решетка с фильтром.
7. Соединительные трубопроводы (не входят в комплект поставки).
8. Дренажный трубопровод (не входит в комплект поставки).
9. Панель управления и индикации внутреннего блока.
10. Распределительная коробка внутреннего блока.
11. Кнопка ручного управления.
12. Индикатор электропитания.
13. Индикатор таймера.
14. Индикатор режима оттаивания.
15. Индикатор аварийного состояния.
16. Приемник ИК-сигналов.
17. Индикационный дисплей.

Рисунок 3 - Устройство кондиционера с внутренним блоком канального типа

### Примечание

Внешний вид Вашего кондиционера может отличаться от схематичных изображений, приведенных на рисунке 3.

## КОНДИЦИОНЕРЫ С НЕСКОЛЬКИМИ ВНУТРЕННИМИ БЛОКАМИ НАСТЕННОГО ТИПА



1. Внутренний блок.
2. Внешний блок.
3. Монтажная панель внутреннего блока.
4. Пульт дистанционного управления с элементами питания (2 батарейки типа AAA (LR03)).
5. Воздушный фильтр.
6. Соединительные трубопроводы (не входят в комплект поставки).
7. Межблочные кабели, кабель электропитания (не входят в комплект поставки).
8. Дренажный шланг (не входит в комплект поставки).

Рисунок 4 - Устройство кондиционера с несколькими внутренними блоками настенного типа

### Примечание

Внешний вид Вашего кондиционера может отличаться от схематичных изображений, приведенных на рисунке 4.

## КОМПЛЕКТАЦИЯ КОНДИЦИОНЕРА

В комплект поставки кондиционера входят:

- внутренний блок в упаковке;
- внешний блок в упаковке;
- панель в упаковке (для внутренних блоков кассетного типа);
- пульт дистанционного управления с элементами питания (2 батарейки типа AAA (LR03)) - находится в упаковке внутреннего блока (для кондиционеров кассетного, напольно-потолочного и настенного типа);
- проводной пульт управления - находится в упаковке внутреннего блока (для кондиционеров канального типа).
- руководство по эксплуатации и установке - находится в упаковке внутреннего блока.



# УПРАВЛЕНИЕ КОНДИЦИОНЕРОМ

## ПУЛЬТ ДИСТАНЦИОННОГО УПРАВЛЕНИЯ

- Для управления кондиционерами с внутренними блоками кассетного, напольно-потолочного и настенного типа применяется инфракрасный пульт дистанционного управления (ПДУ) (см. рис. 5).
- В комплект поставки входят элементы питания - 2 батарейки типа AAA (R03/LR03).
- При управлении кондиционером необходимо направлять ПДУ в сторону внутреннего блока. При этом расстояние между пультом и внутренним блоком должно быть не более 8 м. Между пультом и блоком не должно быть предметов, мешающих прохождению сигнала.
- Пульт управления должен находиться на расстоянии не менее 1 метра от телевизионной и радиоаппаратуры.
- Внутренний блок кондиционера подтверждает получение команд с ПДУ звуковым сигналом.
- При нажатии на соответствующую кнопку на индикационном дисплее пульта высвечивается соответствующая индикация.

### ВНИМАНИЕ!

- Не роняйте и не ударяйте пульт. Не допускайте попадания жидкостей внутрь пульта. Не оставляйте пульт в местах, где он может подвергнуться воздействию высокой температуры или прямых солнечных лучей.

### Примечание

- В случае, если модель Вашего кондиционера не поддерживает какую-либо функцию, то при нажатии на соответствующую ей кнопку внутренний блок не будет реагировать на нажатие.

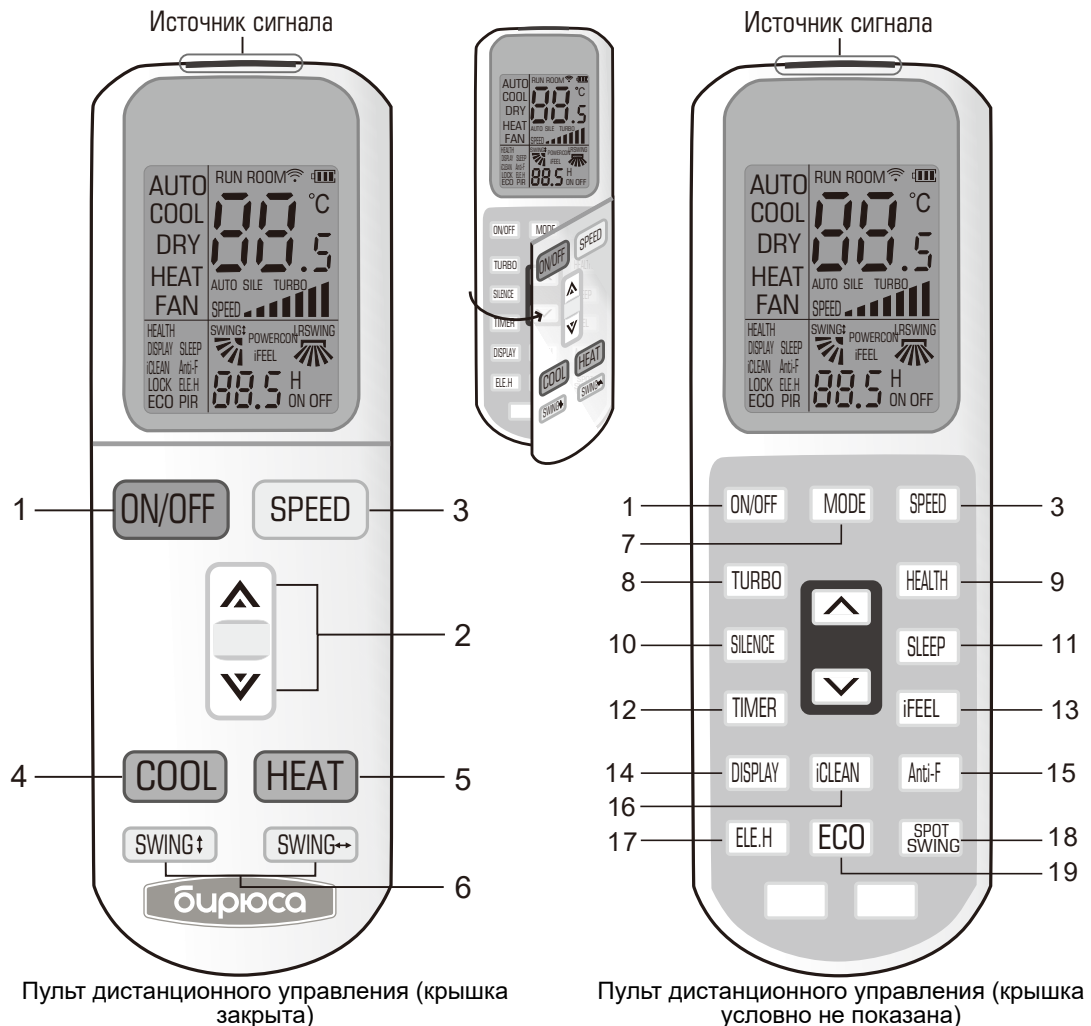


Рисунок 5 - Пульт дистанционного управления кондиционером

### Примечание


Все индикаторы, изображенные на рисунке 5, приведены с целью демонстрации. В процессе эксплуатации индикаторы отображаются на дисплее только в случае, когда задействована соответствующая функция.

Для доступа к кнопкам, управляющим дополнительными функциями кондиционера откройте крышку как показано на рисунке 5.

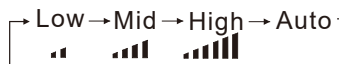
### Примечание

При открытой крышке ПДУ кнопки, расположенные на самой крышке, не функционируют.

**1 - Кнопка ON/OFF** Кнопка **ON/OFF** предназначена для включения и выключения кондиционера. После выключения кондиционера перед повторным включением необходимо подождать не менее 3х минут.

**2 - Кнопки**  
 Нажатием кнопки «▲» или «▼» установленная температура уменьшается или увеличивается на 1°C. Установленная температура в помещении может быть задана в диапазоне от 16°C до 32°C. При удержании кнопок в течение более 2 секунд происходит быстрое изменение установленной температуры.

**3 - Кнопка SPEED** Нажатием кнопки **SPEED** переключаются режимы скорости вращения вентилятора внутреннего блока в следующей последовательности:



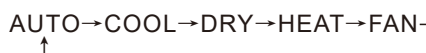
(Низкая - Средняя - Высокая - Автоматически)

**4 - Кнопка COOL** При нажатии кнопки **COOL** кондиционер переходит в режим охлаждения.

**5 - Кнопка HEAT** При нажатии кнопки **HEAT** кондиционер переходит в режим обогрева.

**6 - Кнопки SWING ↔**  
**SWING ↑**  
**SWING ↓** Нажатием кнопки «**SWING** ↔» включается автоматическое качание вертикальных жалюзи. Нажатием кнопки «**SWING** ↑» включается автоматическое качание горизонтальных жалюзи.  
• При повторном нажатии положение жалюзи фиксируется в текущем положении.  
• Регулируя положение вертикальных и горизонтальных жалюзи, Вы можете задать направление потока обработанного воздуха для создания равномерного распределения температуры и наиболее комфортных условий в помещении.

**7 - Кнопка MODE** Нажатием кнопки **MODE** переключаются режимы работы кондиционера в следующей последовательности:



(Автоматический – Охлаждение –осушение – Обогрев – Вентиляция)

- В автоматическом режиме (**AUTO**) кондиционер выбирает режим охлаждения, осушения, обогрева или вентиляции в зависимости от соотношения заданной температуры и текущей температуры воздуха в помещении. В автоматическом режиме вентилятор внутреннего блока также вращается в автоматическом режиме.
- В режиме вентиляции (**FAN**) работает только вентилятор внутреннего блока, регулирование температуры невозможно.

**8 - Кнопка TURBO** Нажатием кнопки **TURBO** включается и отключается режим интенсивной работы. Данный режим позволяет достичь заданной температуры воздуха за наименьший промежуток времени за счет вращения вентилятора на максимальной скорости. Данная функция не доступна в режимах работы «Автоматический», «Осушение» и «Вентиляция».

**9 - Кнопка HEALTH** Нажатием кнопки **HEALTH** включается и отключается режим ионизации (функция недоступна для некоторых моделей).

**10 - Кнопка SILENCE** Нажатием кнопки **SILENCE** включается режим бесшумной работы кондиционера. В этом режиме кондиционер работает тихо, но так как частота работы компрессора и скорость вращения вентилятора снижены, возможно недостаточное охлаждение или обогрев помещения.

**11 - Кнопка SLEEP** Нажатием кнопки **SLEEP** включается и отключается режим работы кондиционера, при котором обеспечивается комфортная температура воздуха в часы сна и отдыха. В этом режиме заданная температура увеличивается (в режиме охлаждения) или уменьшается (в режиме обогрева) на 1°C в час (в режиме охлаждения) и на 2°C в час (в режиме обогрева) в течение первых двух часов и далее поддерживается постоянной. После работы в данном режиме в течение 10 часов кондиционер продолжит работу в ранее установленном режиме, либо отключится если было установлено время отключения по таймеру. Данная функция доступна только в режимах охлаждения или обогрева. Режим сна может быть отменен нажатием кнопок **SLEEP**, **ON/OFF** или **MODE**.

**12 - Кнопка TIMER** Кнопка **TIMER** предназначена для настройки автоматического включения и выключения кондиционера через установленное время.

• **Настройка таймера включения:**

При выключенном пульте дистанционного управления нажмите кнопку **TIMER**. На дисплее ПДУ отображается **TIMER ON** и установленное время включения. Диапазон установки времени от 0,5 ч до 24 ч. Для установки времени нажимайте кнопки «▼» или «▲». Для

активации функции таймера включения еще раз нажмите кнопку **TIMER**.

• **Настройка таймера выключения:**

При включенном пульте дистанционного управления нажмите кнопку **TIMER**. На дисплее ПДУ отображается **TIMER OFF** и установленное время выключения. Диапазон установки времени от 0,5 ч до 24 ч. Для установки времени нажимайте кнопки «v» или «Δ». Для активации функции таймера выключения еще раз нажмите кнопку **TIMER**.

- 13 - Кнопка iFEEL** Нажатием кнопки включается и отключается режим **iFEEL**. В данном режиме заданная температура воздуха поддерживается не в месте установки внутреннего блока кондиционера, а вокруг пользователя (рядом с ПДУ).
- 14 - Кнопка DISPLAY** Нажатием кнопки **DISPLAY** включается и отключается подсветка панели индикации внутреннего блока.
- 16 - Кнопка Anti-F** Кнопка **Anti-F** предназначена для включения и выключения режима автоматической просушки внутреннего блока. Данный режим предназначен для предотвращения появления неприятного запаха в помещении и появления плесени во внутреннем блоке. В данном режиме перед выключением кондиционер работает в режиме обогрева, а вентилятор внутреннего блока работает с низкой скоростью в течение дополнительных трех минут. Данный режим недоступен при установленном таймере отключения.
- Для включения режима после выключения кондиционера необходимо направить ПДУ на внутренний блок и удерживать кнопку **Anti-F** до тех пор, пока не прозвучат пять звуковых сигналов после первых пяти сигналов. После первого включения данного режима он будет включен по умолчанию при последующих включениях кондиционера до тех пор, пока кондиционер не будет отключен от питания, либо режим не будет отключен вручную.
  - Для выключения данного режима при выключенном кондиционере необходимо удерживать кнопку **Anti-F** до тех пор, пока не прозвучат три звуковых сигнала после первых пяти сигналов.
- 16 - Кнопка iCLEAN** Нажатием кнопки **iCLEAN** включается режим самоочистки внутреннего блока. Данный режим необходим для удаления влаги с теплообменника и полостей внутреннего блока кондиционера. Данный режим автоматически выключится по истечении 35 минут. Режим может быть отключен нажатием кнопок **iCLEAN** или **ON/OFF**.
- 17 - Кнопка ELE.H** Нажатием кнопки **ELE.H** включается дополнительный подогрев воздуха с помощью электронагревателя (в режиме обогрева) (данная функция доступна не для всех моделей).
- 18 - Кнопка SPOT SWING** Нажатием кнопки **SPOT SWING** включается автоматическое качание вертикальных жалюзи при сохранении заданного положения горизонтальных жалюзи. При повторном нажатии на кнопку положение жалюзи фиксируется в текущем положении.
- 19 - Кнопка ECO** При нажатии кнопки **ECO** кондиционер переходит в режим энергосбережения (в режиме охлаждения). Режим будет отключен автоматически через 8 часов работы, либо после повторного нажатия кнопки **ECO**.
- Замена батареек в пульте управления**
- В пульте управления кондиционера применяются две батарейки 1,5 В типа AAA (R03/LR03).
  - Для извлечения батареек при замене, необходимо сдвинуть крышку пульта управления в направлении стрелки (см. рис. 6), извлечь батарейки и вставить новые, после чего установить крышку на место.
  - Не допускается использовать одновременно выработавшую ресурс батарейку и новую, а также батарейки разных типов. Срок службы батареек не более 1 года.
  - Если предполагается, что пульт не будет использоваться длительное время, необходимо извлечь батарейки.

**ВНИМАНИЕ!**

После извлечения батареек все параметры ПДУ сбрасываются на установленные по умолчанию. После замены батареек необходимо настроить ПДУ заново.



Рисунок 6 - порядок замены батареек в пульте дистанционного управления

## ПРОВОДНОЙ ПУЛЬТ УПРАВЛЕНИЯ

- Для управления кондиционерами с канальными внутренними блоками применяется проводной пульт управления (см. рис. 7).
- При нажатии на соответствующую кнопку на индикационном дисплее пульта высвечивается соответствующая индикация.
- Установка и обслуживание пульта должны производиться персоналом авторизованного сервисного центра.
- Перед очисткой пульта, обслуживанием и устранением неисправностей необходимо отключать электропитание кондиционера во избежание поражения электрическим током.
- Рекомендуется регулярно очищать пульт с помощью мягкой ткани или бумажного полотенца.
- Запрещается мыть пульт водой, использовать для очистки воспламеняющиеся вещества. В противном случае возможно возникновение неисправности пульта или возгорания.

В случае, если модель Вашего кондиционера не поддерживает какую-либо функцию, то при нажатии на соответствующую ей кнопку внутренний блок не будет реагировать на нажатие.

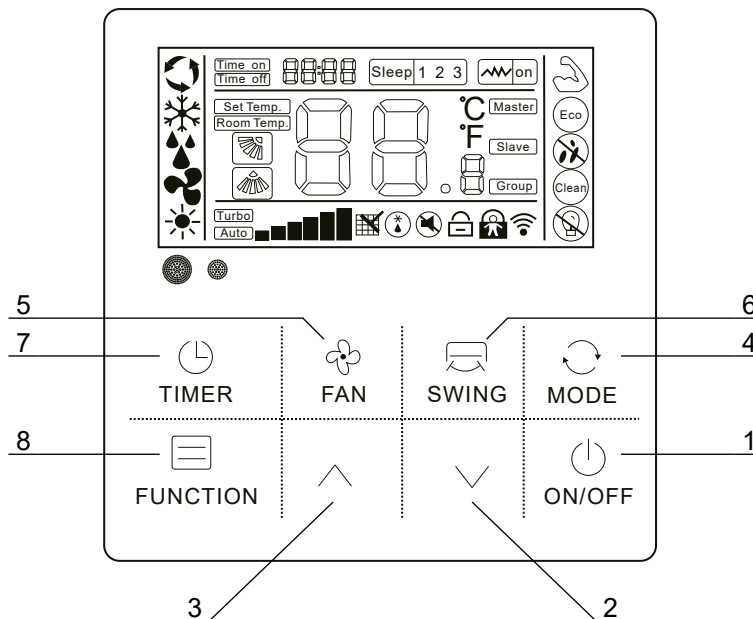


Рисунок 7 - Проводной пульт управления кондиционером

### 1 - Кнопка ON/OFF

Кнопка **ON/OFF** предназначена для включения и выключения кондиционера. После выключения кондиционера перед повторным включением необходимо подождать не менее 3х минут.

- Если во время работы кондиционера более 10 секунд не производятся нажатия на кнопки, пульт переходит в режим ожидания. В режиме ожидания на дисплее пульта отображается только температура в помещении, другая индикация отсутствует.

### 2, 3 - Кнопки

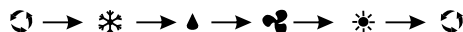


Нажатием кнопки «▲» или «▼» производится установка температуры (с шагом в 1°C), времени таймера и выбор функций.

- Температура в помещении может быть задана в диапазоне от 16°C до 32°C в режимах работы кондиционера «COOL» (Охлаждение), «DRY» (Осушение) и «HEAT» (Обогрев).
- При изменении установленной температуры на дисплее отображается индикация «Set Temp.» и установленная температура.

### 4 - Кнопка MODE

Нажатием кнопки **MODE** переключаются режимы работы кондиционера в следующей последовательности:



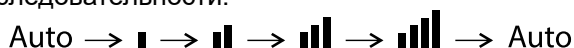
**(Автоматический - Охлаждение - Осушение - Вентиляция - Обогрев - Автоматический)**

- В автоматическом режиме (**AUTO**) кондиционер выбирает режим охлаждения, осушения, обогрева или вентиляции в зависимости от соотношения заданной температуры и текущей температуры воздуха в помещении. В автоматическом режиме вентилятор внутреннего блока также вращается в автоматическом режиме.

- В режиме вентиляции (**FAN**) работает только вентилятор внутреннего блока, регулирование температуры невозможно.

### 5 - Кнопка FAN

Нажатием кнопки **FAN** переключаются режимы скорости вращения вентилятора внутреннего блока в следующей последовательности:

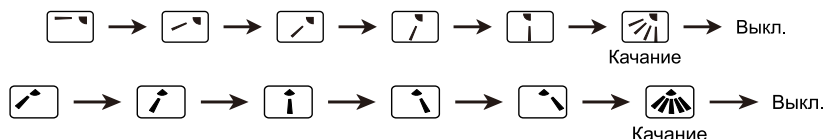


**(Автоматически - Низкая - Средняя - Высокая - Сверхвысокая - Автоматически)**

- Сверхвысокая скорость вращения вентилятора недоступна для некоторых моделей.

## 6 - Кнопка SWING

Нажатием кнопки «**SWING**» регулируется направление потока воздуха в горизонтальном и/или вертикальном направлении (в зависимости от модели внутреннего блока), а также включается автоматическое качание жалюзи в следующей последовательности:



- Возможность управления направлением потока воздуха доступна не для всех моделей.

## 7 - Кнопка TIMER

Кнопка «**TIMER**» предназначена для настройки автоматического включения и выключения кондиционера через установленное время.

### • Настройка таймера включения:

При выключенном пульте дистанционного управления нажмите кнопку «**TIMER**». На дисплее пульта начинает мигать индикация «**TIMER ON**» и установленное время включения. Для установки времени нажимайте кнопки «**▼**» или «**▲**». Диапазон установки времени от 0,5 ч до 24 ч. Далее еще раз нажмите кнопку «**TIMER**». После этого индикация установленного времени горит постоянно, функция таймера включена.

### • Настройка таймера выключения:

При включенном пульте дистанционного управления нажмите кнопку «**TIMER**». На дисплее пульта начинает мигать индикация «**TIMER OFF**» и установленное время выключения. Диапазон установки времени от 0,5 ч до 24 ч. Для установки времени нажимайте кнопки «**▼**» или «**▲**». Далее еще раз нажмите кнопку «**TIMER**». После этого индикация установленного времени горит постоянно, функция таймера включена.

- Для отключения таймера необходимо нажать кнопку «**ON/OFF**» или «**TIMER**».

## 8 - Кнопка FUNCTION

Кнопка «**FUNCTION**» предназначена для выбора дополнительных функций кондиционера.

- Для того, чтобы включить желаемую функцию, необходимо выполнить следующее:

- нажать кнопку «**FUNCTION**»;
- нажатием на кнопки «**▼**» и «**▲**» выбрать желаемую функцию (начинает мигать соответствующий индикатор);
- после выбора желаемой функции нажать на кнопку «**FUNCTION**» для подтверждения выбора функции (после этого индикатор выбранной функции горит постоянно);
- для отключения функции необходимо повторить указанные выше действия.

### Описание дополнительных функций кондиционера

#### Функция «Turbo»



Функция «**Turbo**» (Турбо) позволяет достичь заданной температуры воздуха за наименьший промежуток времени за счет вращения вентилятора на максимальной скорости. Данная функция доступна только в режимах работы «Охлаждение» и «Обогрев». При включенной функции на дисплее также отображается индикация «**Turbo**», устанавливается максимальная скорость вращения вентилятора.

#### Функция «Sleep»

Функция «**Sleep**» (Сон) включает режим работы кондиционера, при котором обеспечивается комфортная температура воздуха в часы сна и отдыха. В этом режиме заданная температура увеличивается (в режиме охлаждения) или уменьшается (в режиме обогрева) на 1°C в час (в режиме охлаждения) и на 2°C в час (в режиме обогрева) в течение первых двух часов и далее поддерживается постоянной. После работы в данном режиме в течение 10 часов кондиционер продолжит работу в ранее установленном режиме, либо отключится если было установлено время отключения по таймеру. Функция отображается на дисплее пульта индикацией «**Sleep**».

#### Функция «ECO»



Функция «**ECO**» включает режим повышенного энергосбережения (в режиме охлаждения). Режим будет отключен автоматически через 8 часов работы.

#### Функция «Антиплесень»



Данная функция предназначена для автоматической просушки внутреннего блока с целью предотвращения появления неприятного запаха в помещении и появления плесени во внутреннем блоке. В данном режиме перед выключением кондиционер работает в режиме обогрева, а вентилятор внутреннего блока работает с низкой скоростью в течение дополнительных трех минут.

#### Функция определения освещенности



Данная функция предназначена для обеспечения бесшумной работы кондиционера во время сна. Когда функция определения освещенности включена, при выключении освещения в помещении, в котором установлен пульт, через 20 минут автоматически будет установлена минимальная скорость вращения вентилятора внутреннего блока. При включении освещения, через 20 минут кондиционер автоматически возвращается к ранее установленной скорости вентилятора.

**Функция  
«Clean»**



Функция «**Clean**» (Очистка) включает режим самоочистки внутреннего блока. Данный режим необходим для удаления влаги с теплообменника и полостей внутреннего блока кондиционера. Функция отключается автоматически по завершению цикла очистки.

**Функция  
«Тихий режим»**



Функция «**Тихий режим**» включает режим бесшумной работы внутреннего блока. В этом режиме скорость вентилятора минимальна, что может стать причиной недостаточного охлаждения или обогрева помещения. Функция недоступна для некоторых моделей.

**Функция  
«Разморозка»**



Функция «**Разморозка**» включается автоматически при переходе кондиционера в режим оттаивания теплообменника внешнего блока. По завершению цикла разморозки режим отключается автоматически, индикация на дисплее исчезает.

**Индикация  
«Очистка  
фильтра»**



Данная индикация отображается на дисплее пульта в случае, если внутренним блоком зарегистрирована необходимость очистки фильтров внутреннего блока. Данная индикация может быть отключена путем удерживания кнопки «**TIMER**» в течении 5 секунд.

**Функция  
«Блокировка от  
детей»**



Данная функция позволяет блокировать нажатия на кнопки пульта для предотвращения изменения настроек детьми. Для включения функции необходимо одновременно удерживать кнопки «**▼**» и «**▲**» в течение 5 секунд, после чего на дисплее пульта отображается индикация «**🔒**» и пульт прекращает реагировать на нажатия кнопок. Для отключения функции необходимо повторить указанное выше действие, либо отключить кондиционер.

**Отображение  
неисправностей**

В случае возникновения неисправности кондиционера или пульта на дисплее пульта вместо времени таймера начинает мигать индикация «**Er: XX**» (XX - код неисправности).

**Установка  
проводного  
пульта  
управления**

Для установки проводного пульта управления кондиционером необходимо выполнить следующее:

1. Отключите кондиционер от сети электропитания.
2. Вставьте шлицевую отвертку в паз, расположенный в нижней части пульта, после чего поверните отвертку для того, чтобы открыть заднюю крышку пульта.
3. С помощью отвертки закрепите заднюю крышку пульта на распределительной коробке\* винтами, входящими в комплектацию пульта, предварительно пропустив сигнальный кабель через отверстие в крышке.
4. Подключите сигнальный кабель к пульту.
5. Установите лицевую панель пульта на крышке, сначала вставив верхнюю часть панели в паз крышки, а затем защелкнув нижнюю часть панели.

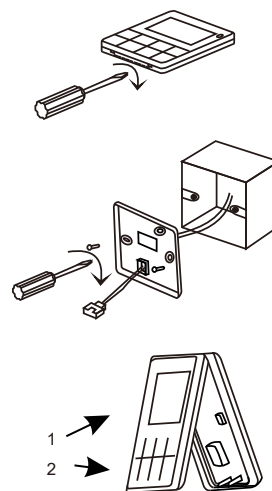


Рисунок 8 - Подключение проводного пульта управления

**ВНИМАНИЕ!**

Проводной пульт управления подключается с помощью контура низкого напряжения. **Запрещается подключать пульт к линии питания кондиционера, а также прокладывать сигнальный кабель пульта в одном канале с питающими кабелями кондиционера или другого оборудования.**

## ОБСЛУЖИВАНИЕ И УХОД

**ВНИМАНИЕ!** Перед проведением чистки и профилактических работ обязательно выключите кондиционер и отсоедините его от электросети.

### Очистка внутреннего блока и пульта

- Очистку внутреннего блока и пульта управления необходимо выполнять только мягкой тканью. Не пользуйтесь для очистки щетками.
- Если внутренний блок сильно загрязнен, смочите ткань холодной водой.
- Не допускается очищать пульт влажной тканью.
- Не допускается очищать внутренний блок и пульт с использованием чистящих порошков, бензина, растворителей, и других химически активных веществ.

**ВНИМАНИЕ!** Любые работы по техническому обслуживанию и ремонту кондиционера должны выполняться персоналом авторизованного сервисного центра или специалистами с надлежащей лицензией.  
Для улучшения работы кондиционера и для сохранения гарантии компания-производитель рекомендует Вам не реже одного раза в год проводить сервисное техническое обслуживание кондиционера. Заключите договор на сервисное обслуживание с авторизованным дилером «Бирюса», продавшим и установившим Ваш кондиционер.

### Очистка воздушного фильтра внутреннего блока

- Загрязнение воздушного фильтра кондиционера может уменьшить эффективность его работы и нанести вред здоровью. При постоянной эксплуатации кондиционера обязательно очищайте воздушный фильтр **не реже одного раза в две недели**.
- Если кондиционер установлен в сильно запыленном помещении, воздушный фильтр необходимо очищать чаще.
- Если воздушный фильтр сильно загрязнен, замените его на новый (воздушные фильтры приобретаются отдельно).

**ВНИМАНИЕ!** Не сушите фильтр на солнце или вблизи источников тепла.

### Внутренние блоки кассетного типа

1. Откройте воздухозаборную решетку. Для этого одновременно сместите фиксаторы решетки к середине как показано на рисунке 9 и потяните решетку вниз.
2. Снимите воздухозаборную решетку.
3. Извлеките воздушный фильтр.
4. Очистите воздушный фильтр пылесосом или ополосните его в чистой воде. Если фильтр сильно загрязнен, воспользуйтесь мягкой щеткой и промойте фильтр в слабом мыльном растворе, после чего промойте и просушите в прохладном месте.
5. Установите воздушный фильтр в исходное положение.
6. Установите воздухозаборную решетку в исходное положение.

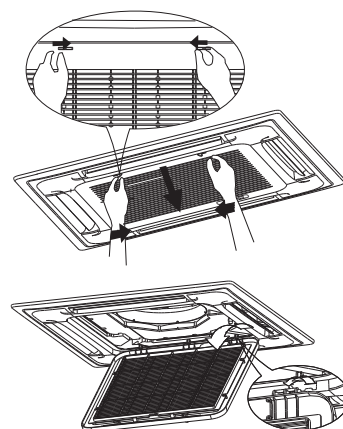


Рисунок 9 - Снятие воздухозаборной решетки внутренних блоков кассетного типа

### Внутренние блоки напольно-потолочного типа

1. Снимите воздухозаборную решетку (см. рис. 10).
2. Извлеките воздушный фильтр.
3. Очистите воздушный фильтр пылесосом или ополосните его в чистой воде. Если фильтр сильно загрязнен, воспользуйтесь мягкой щеткой и промойте фильтр в слабом мыльном растворе, после чего промойте и просушите в прохладном месте.
4. Установите воздушный фильтр в исходное положение.
5. Установите воздухозаборную решетку в исходное положение.

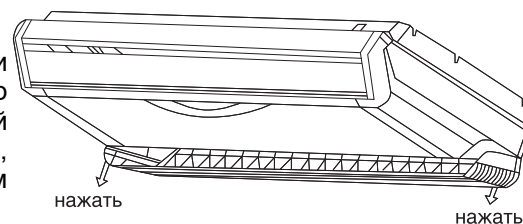


Рисунок 10 - Снятие воздухозаборной решетки внутренних блоков напольно-потолочного типа

### Внутренние блоки канального типа

1. Извлеките воздушный фильтр из корпуса внутреннего блока (см. рис. 11).
  2. Очистите воздушный фильтр пылесосом или ополосните его в чистой воде. Если фильтр сильно загрязнен, воспользуйтесь мягкой щеткой и промойте фильтр в слабом мыльном растворе, после чего промойте и просушите в прохладном месте.
  3. Установите воздушный фильтр в исходное положение.
- Для проведения периодической очистки воздушных фильтров кондиционеров канального типа рекомендуется обращаться в авторизованные сервисные центры.

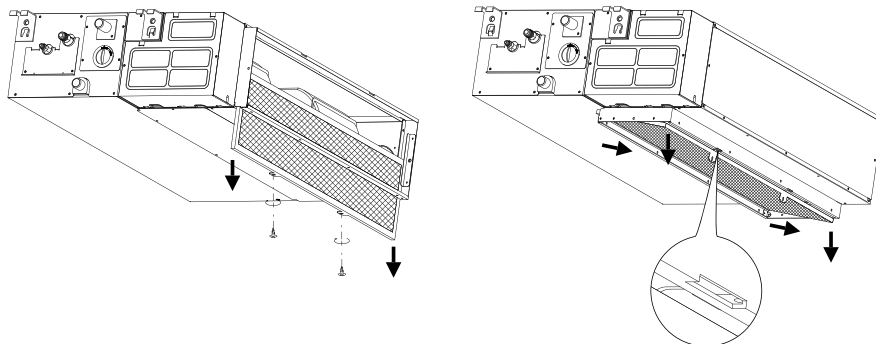


Рисунок 11 - Снятие воздушного фильтра внутренних блоков канального типа

### Внутренние блоки настенного типа

1. Поднимите переднюю панель внутреннего блока. Воздушный фильтр находится под лицевой панелью внутреннего блока (см. рис. 12).
2. Приподнимите фильтр и потяните на себя.
3. Вытяните фильтр наружу.
4. Если фильтр оснащен небольшим дополнительным фильтром, отсоедините последний от основного фильтра. Очистите дополнительный фильтр с помощью пылесоса.
5. Промойте основной фильтр теплой мыльной водой. Обязательно используйте мягкое моющее средство.
6. Ополосните фильтр свежей водой и стряхните ее остатки.
7. Оставьте фильтр сушиться в прохладном сухом месте, не подвергая его воздействию прямого солнечного света.
8. Когда фильтр высохнет, снова прикрепите к нему дополнительный фильтр и вставьте воздушный фильтр во внутренний блок.
9. Закройте переднюю панель внутреннего блока.

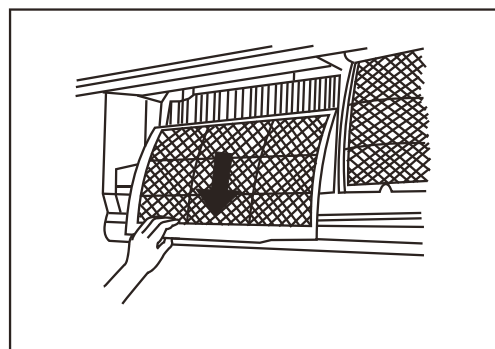
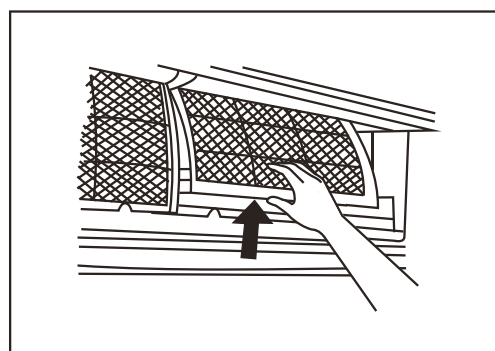


Рисунок 12 - Снятие воздушного фильтра внутренних блоков настенного типа

### Обслуживание перед длительным перерывом в работе

1. Очистите фильтры.
2. Включите функцию вентиляции на несколько часов для полного высыхания внутреннего блока.
3. Выключите кондиционер и отсоедините его от электросети.
4. Извлеките батарейки из пульта дистанционного управления.

### Обслуживание перед возобновлением работы

1. Проверьте кабели на отсутствие повреждений.
2. Очистите фильтры.
3. Убедитесь в отсутствии течей.
4. Замените батарейки в пульте дистанционного управления.
5. Убедитесь в том, что воздухозаборные и воздуховыпускные отверстия внутреннего и внешнего блока ничем не загорожены.



## МОНТАЖ КОНДИЦИОНЕРА

- Монтаж систем кондиционирования воздуха должен осуществляться квалифицированными монтажными организациями, имеющими все необходимые разрешения и сертификаты, подтверждающие эту квалификацию и возможность работ с агрегатами, содержащими газ под давлением и с напряжением до 1000 В. При монтаже следует применять только специализированный инструмент для работы с фреоновыми системами и соблюдать правила техники безопасности.

- Для предотвращения создания радиопомех кондиционер необходимо установить на расстоянии не менее 1 м от бытовых приборов, таких как телевизоры, радиоприемники и т. п.

- Мощные источники высокочастотных помех могут вызвать нарушения в работе кондиционера. Перед установкой необходимо проконсультироваться по данному вопросу с представителем торговой организации, в которой приобретен кондиционер.

### ВНИМАНИЕ!

- **Нарушение правил монтажа или неквалифицированная установка данного оборудования может привести к утечке хладагента, а также стать причиной пожара или поражения электрическим током.**

- **Расходные материалы, необходимые для монтажа кондиционера и не входящие в комплект поставки:** крепежные болты, шпильки и гайки для установки внешних и внутренних блоков; дренажная трубка; медные соединительные трубы; монтажная лента; теплоизоляция трубопроводов хладагента толщиной не менее 9 мм; силовые кабели для подключения внутреннего и внешнего блока к электросети; межблочный кабель.

- **Инструмент, необходимый для монтажа кондиционера:** труборез; трубогиб; баллоны с хладагентом для дополнительной заправки трассы; манометрический коллектор; газовая горелка для сварки / пайки трассы хладагента; набор гаечных ключей; динамометрические гаечные ключи; монтажный уровень; отвес; баллон с азотом для предотвращения окисления при сварке / пайке трубопроводов; ударная дрель или перфоратор; рулетка.

### Общие требования к месту установки внутреннего блока

- Место для подвешивания внутреннего блока должно выдерживать вес устройства и вибрацию при его работе;

- Должно быть обеспечено достаточное пространство для установки и дальнейшего обслуживания;

- Должна быть обеспечена достаточная разница высот для дренажа;

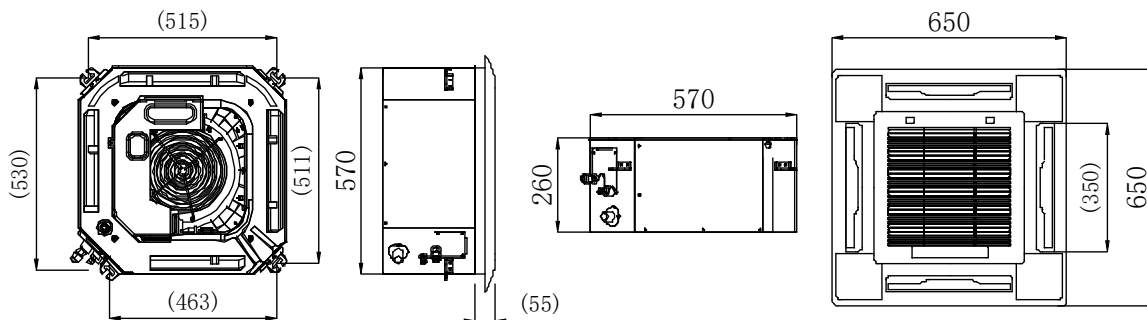
- Должна быть обеспечена возможность подключения к линиям электропередач, а также возможность прокладки межблочных коммуникаций;

- Запрещается устанавливать кондиционер вблизи источников тепла, в местах с повышенной влажностью, в помещениях с повышенной концентрацией масляных паров (например, в машинном отделении, на кухне, в прачечной, механической мастерской и т.п.).

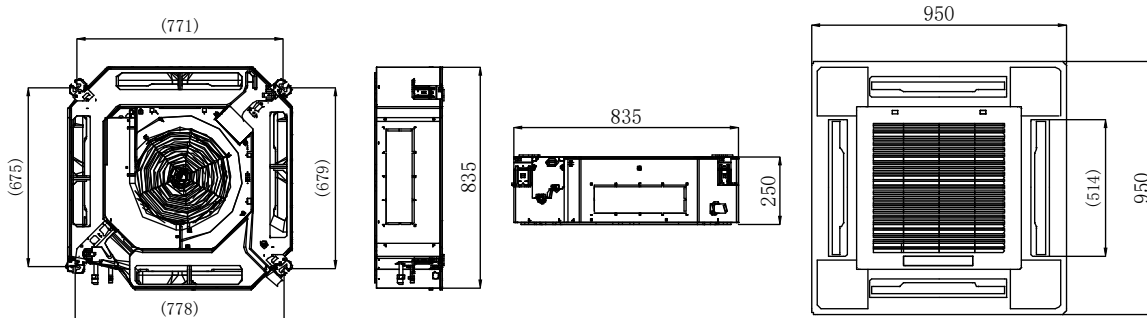
## УСТАНОВКА ВНУТРЕННЕГО БЛОКА КАССЕТНОГО ТИПА

**Размеры  
внутренних  
блоков  
кассетного типа**

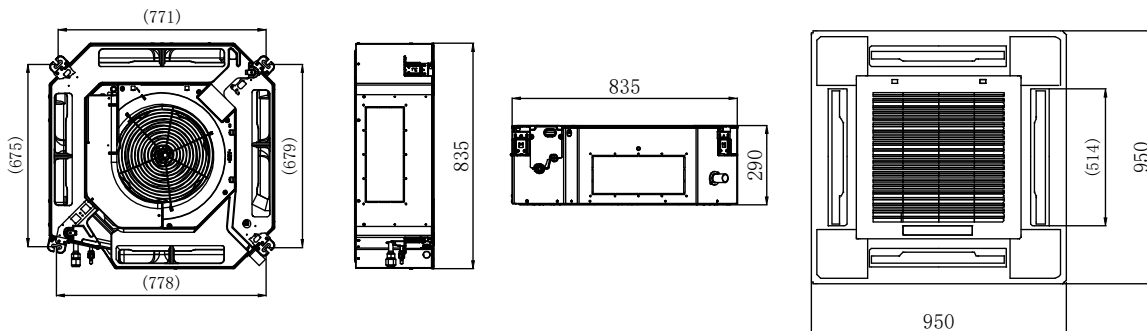
**Внутренние блоки  
BLCA-H12/4R1E1A  
BLCA-H18/4R1E1A**



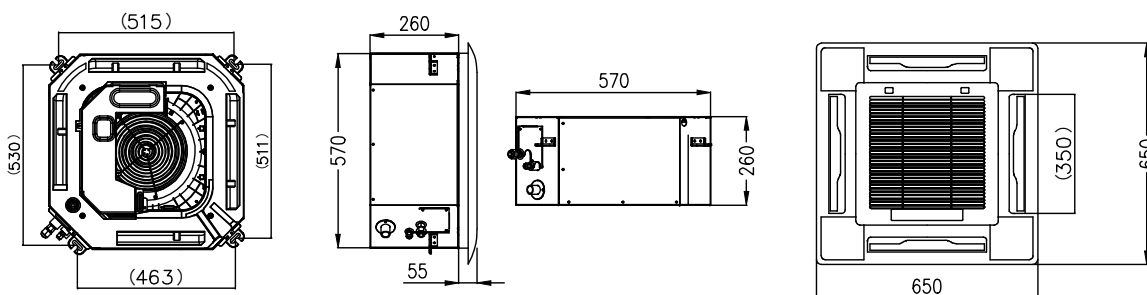
**Внутренние блоки  
BLCA-H24/4R1E1A  
BLCA-H36/5R1E1A**



**Внутренние блоки  
BLCA-H48/5R1E1A  
BLCA-H60/5R1E1A**



**Внутренний блок  
BLCA-H18/4DR1C**



**Внутренние блоки  
BLCA-H24/4DR1C  
BLCA-H36/4DR1C**

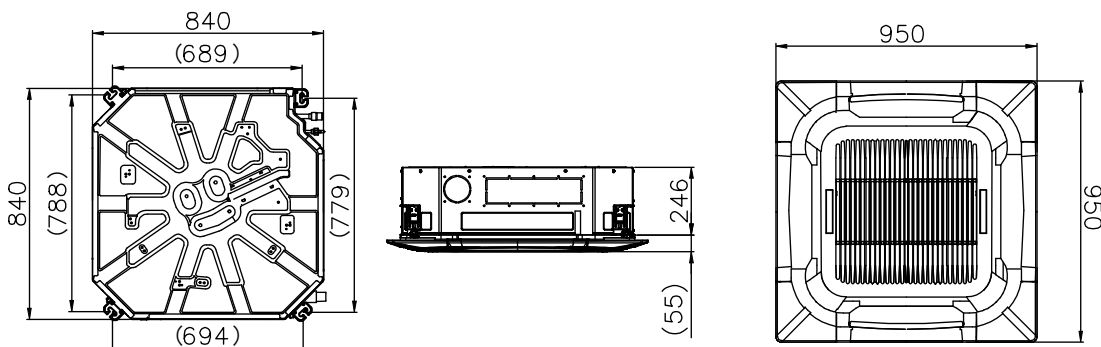


Рисунок 13 - Размеры внутренних блоков кассетного типа

**Внутренние блоки  
BLCA-H48/5DR1C  
BLCA-H60/5DR1C**

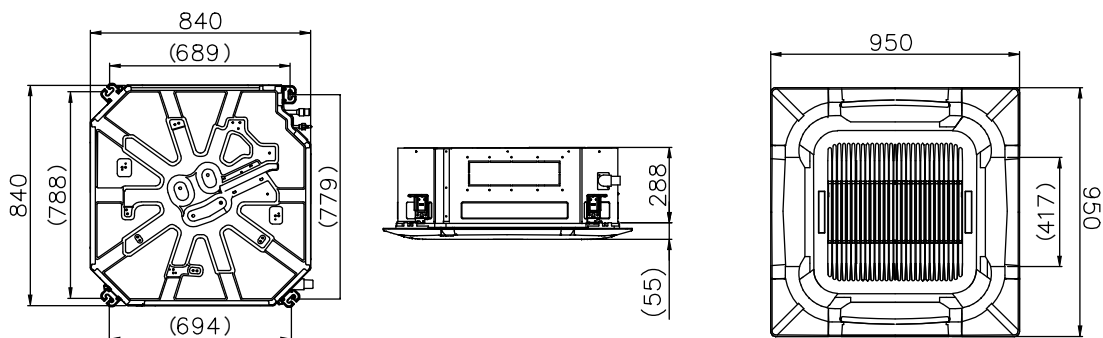


Рисунок 13 - Размеры внутренних блоков кассетного типа

**Требования к пространству для установки внутренних блоков кассетного типа**

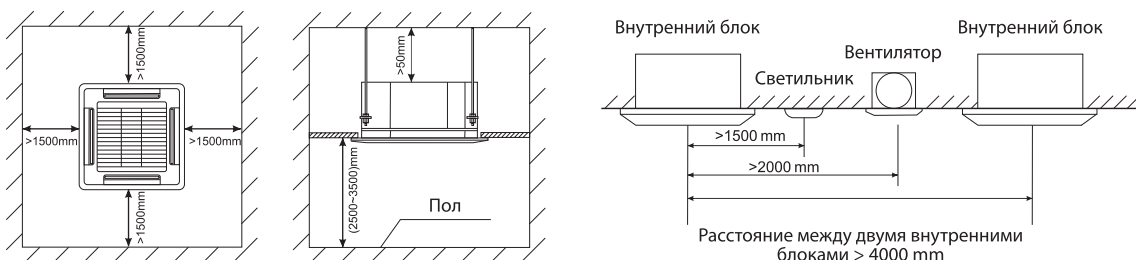


Рисунок 14 - Необходимое пространство для установки внутренних блоков кассетного типа

**Требования к основанию для подвешивания внутренних блоков кассетного типа.**

- Основание для подвешивания должно представлять собой конструкцию из железобетона, либо деревянного или стального каркаса. Основание должно быть прочным и надежным, чтобы выдерживать вес, превышающий вес блока не менее чем в 4 раза, а также выдерживать вибрацию от работы блока в течение длительного времени.

- Закрепите подвесные болты на основании в соответствии с рисунком 15.

- Отрегулируйте относительное положение подвесных болтов таким образом, чтобы блок был расположен горизонтально со всех сторон. Для проверки горизонта воспользуйтесь строительным уровнем. Неправильная установка внутреннего блока может привести к утечке воды, воздуха и т.д (см. рис. 16).

- Если внутренний блок устанавливается на наклонном потолке, то между потолком и панелью выхода воздуха должен быть установлен блок подушки, чтобы обеспечить установку устройства на ровной поверхности (см. рис. 17).

- Затяните болты и убедитесь, что подвесные болты плотно соединены с блоком, а также в отсутствии раскачивания блока.

- Убедитесь, что центр внутреннего блока находится на одной линии с центром отверстия в потолке.



Рисунок 15 - Крепление подвесных болтов к основанию

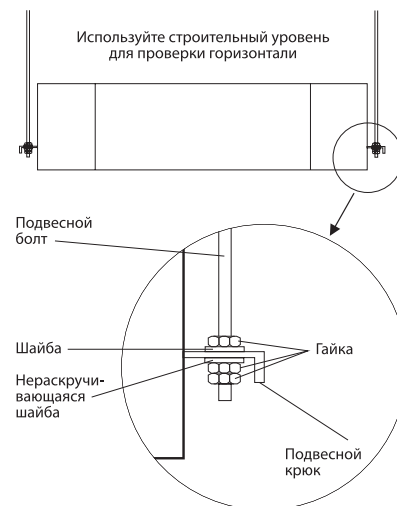


Рисунок 16 - Крепление подвесных болтов к внутреннему блоку

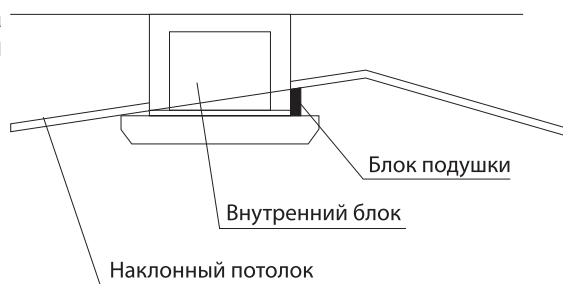


Рисунок 17 - Установка внутреннего блока на наклонном потолке

Для того, чтобы удовлетворить требования максимального количества пользователей, во внутренних блоках производительностью 24К БТЕ/ч и более предусмотрено одно отверстие для приточной вентиляции и четыре отверстия для подключения воздухопроводов (см. рис. 18). Свежий воздух может подводиться снаружи или через воздухопроводы. Отверстие для свежего воздуха подключается к входному отверстию для возвратного потока воздуха внутреннего блока. При работе свежий воздух может поступать снаружи из-за отрицательного давления.

### Установка дренажного трубопровода

- Дренажный трубопровод должен быть надлежащим образом изолирован, чтобы предотвратить образование конденсата. Толщина теплоизоляционного материала должна быть не менее 9 мм (см. рис. 19).
- Дренажный трубопровод должен иметь уклон вниз не менее 1/100 (см. рис. 20).
- При сливе нескольких блоков в общую дренажную линию общий слив должен быть установлен на расстоянии около 100 мм ниже сливного отверстия каждого узла (см. рис. 20).
- Внутренний блок оснащен дренажной помпой (сливным насосом), способным поднимать отводимую воду на высоту до 1200 мм. При этом после остановки насоса вода, оставшаяся в дренажной трубе, будет стекать обратно и может переполнить сливной поддон, что приведет к утечке воды. Для предотвращения утечек воды установить дренажную трубку с перегибом в соответствии с рисунком 21.
- После завершения установки дренажной линии необходимо провести испытание на дренаж для того, чтобы убедиться в плавности стекания воды и отсутствии утечек.

### Примечание

Настоятельно рекомендуется провести испытание на дренаж до установки потолков в помещении.

### Установка панели

Панель имеет четыре крючка, которые крепятся к соответствующим кронштейнам на внутреннем блоке, и панель должна быть сначала размещена с помощью данных крючков. После этого панель фиксируется четырьмя болтами, доступ к которым осуществляется через угловые панели, расположенные на углах решетки (см. рис. 22).

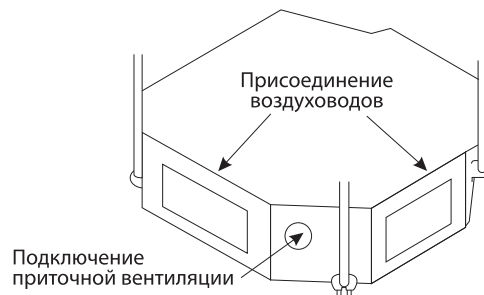


Рисунок 18 - Расположение отверстий для притока воздуха

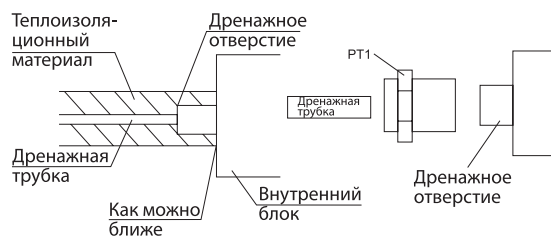


Рисунок 19 - Подсоединение дренажной трубки к внутреннему блоку

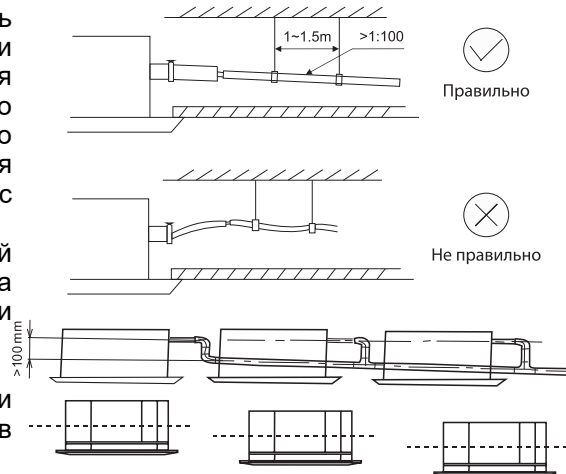


Рисунок 20 - Наклон дренажной трубки

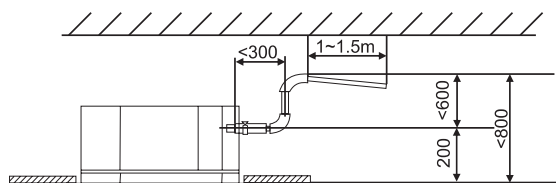


Рисунок 21 - Перегиб дренажной трубки

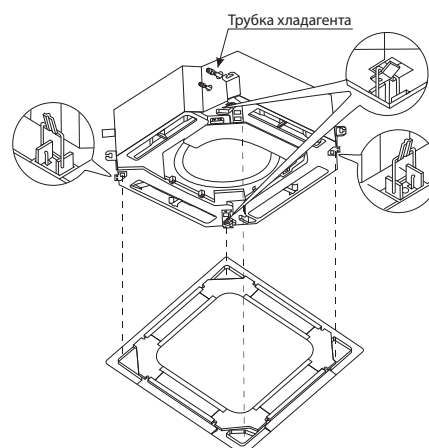
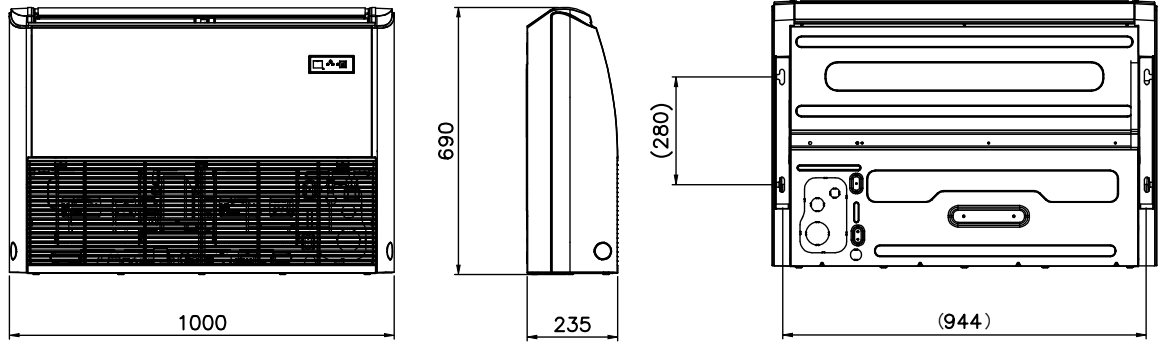


Рисунок 22 - Установка панели

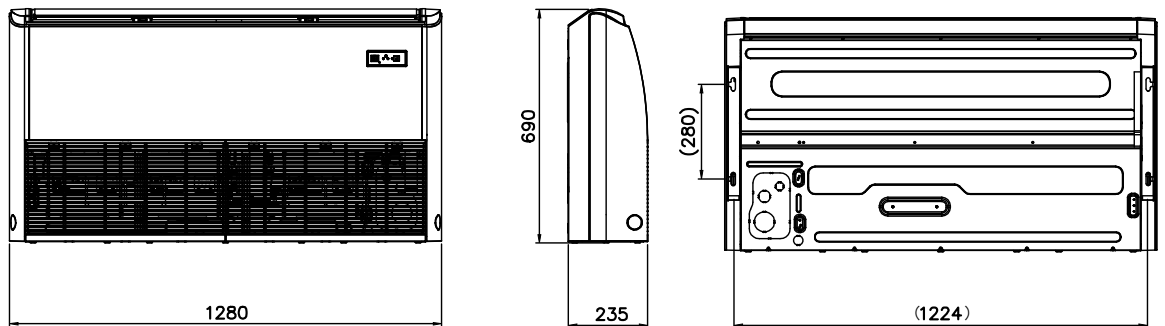
## УСТАНОВКА ВНУТРЕННЕГО БЛОКА НАПОЛЬНО-ПОТОЛОЧНОГО ТИПА

Размеры  
внутренних  
блоков  
напольно-  
потолочного  
типа

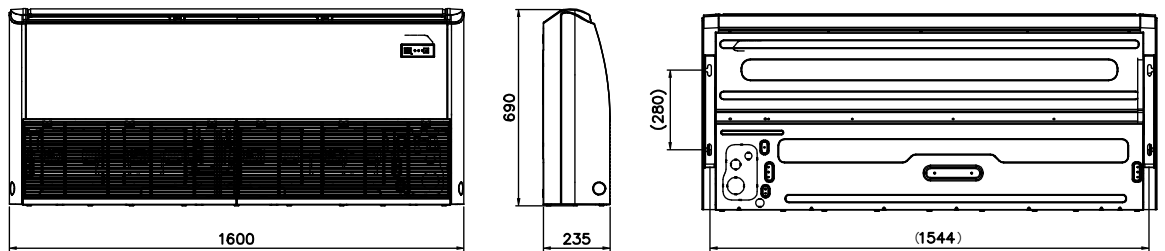
Внутренний блок  
BLCF-H18/4R2F



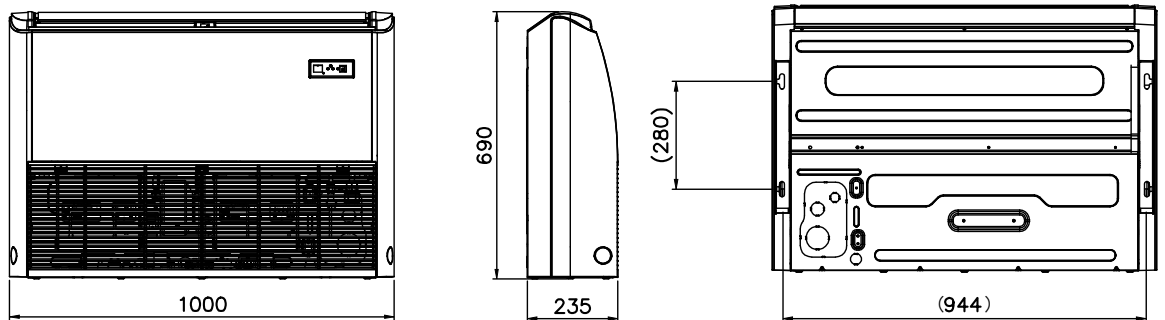
Внутренние блоки  
BLCF-H24/4R2F  
BLCF-H36/5R2F



Внутренние блоки  
BLCF-H48/5R2F  
BLCF-H60/5R2F



Внутренний блок  
BLCF-H18/4DR1C



Внутренние блоки  
BLCF-H24/4DR1C  
BLCF-H36/4DR1C

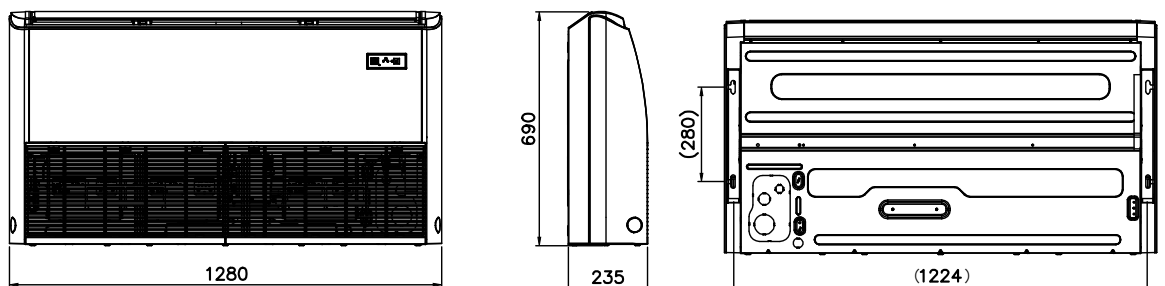


Рисунок 23 - Размеры внутренних блоков напольно-потолочного типа

Внутренние блоки  
BLCF-H48/5DR1C  
BLCF-H60/5DR1C

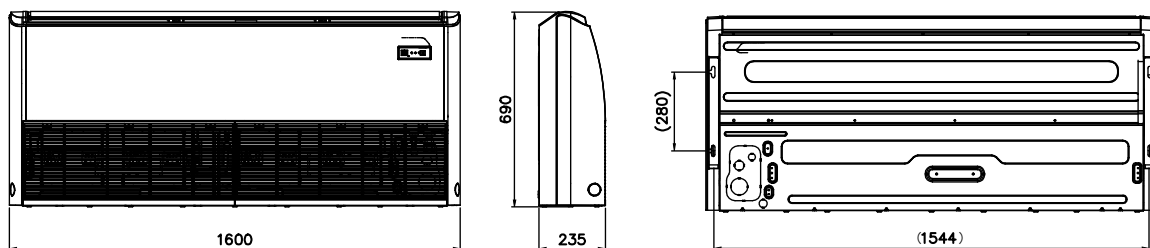


Рисунок 23 - Размеры внутренних блоков напольно-потолочного типа

Требования к пространству для установки внутренних блоков напольно-потолочного типа

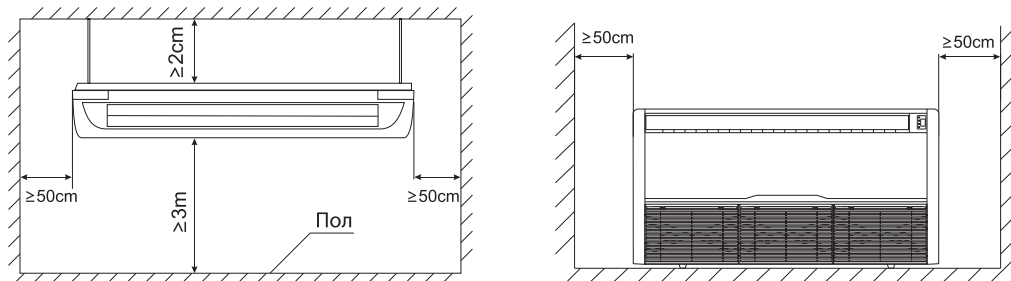


Рисунок 24 - Требования к пространству для установки внутренних блоков напольно-потолочного типа

Требования к основанию для подвешивания внутренних блоков напольно-потолочного типа

- Основание для подвешивания должно представлять собой конструкцию из железобетона, либо деревянного, стального или каркаса. Основание должно быть прочным и надежным, чтобы выдерживать вес, превышающий вес блока не менее чем в 4 раза, а также выдерживать вибрацию от работы блока в течение длительного времени.
- Закрепите подвесные болты на основании в соответствии с рисунком 25.
- Затяните болты и убедитесь, что подвесные болты плотно соединены с блоком, а также в отсутствие раскачивания блока.

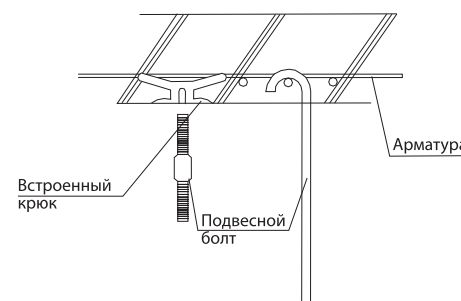


Рисунок 25 - Крепление подвесных болтов к основанию

Установка дренажного трубопровода

- Дренажный трубопровод должен быть надлежащим образом изолирован, чтобы предотвратить образование конденсата. Толщина теплоизоляционного материала должна быть не менее 9 мм (см. рис. 26).
- Дренажный трубопровод должен иметь уклон вниз не менее 1/100 (см. рис. 27).
- Для обеспечения беспрепятственного стекания воды внутренний блок необходимо установить с небольшим уклоном в сторону дренажного отверстия (см. рис. 27).
- Дренажный трубопровод не должен иметь перегибов, иначе возможно затопление внутреннего блока и утечка воды (см. рис. 27).
- После завершения установки дренажного трубопровода необходимо провести испытание на дренаж для того, чтобы убедиться в плавности стекания воды и отсутствии утечек.

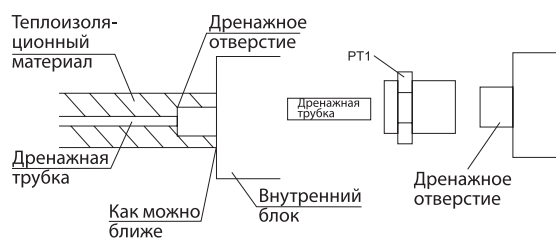


Рисунок 26 - Подсоединение дренажной трубки к внутреннему блоку

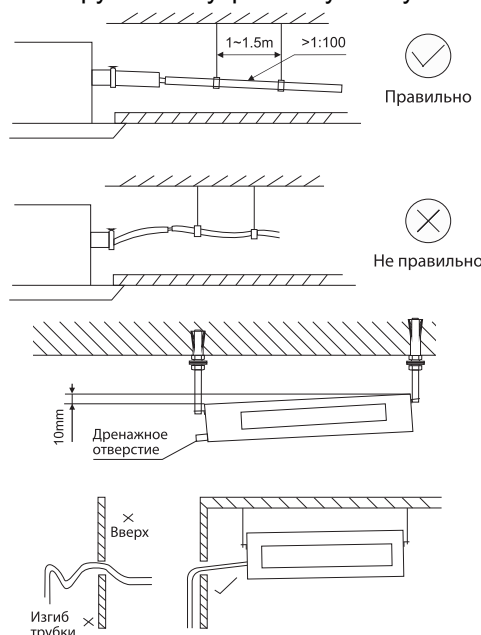
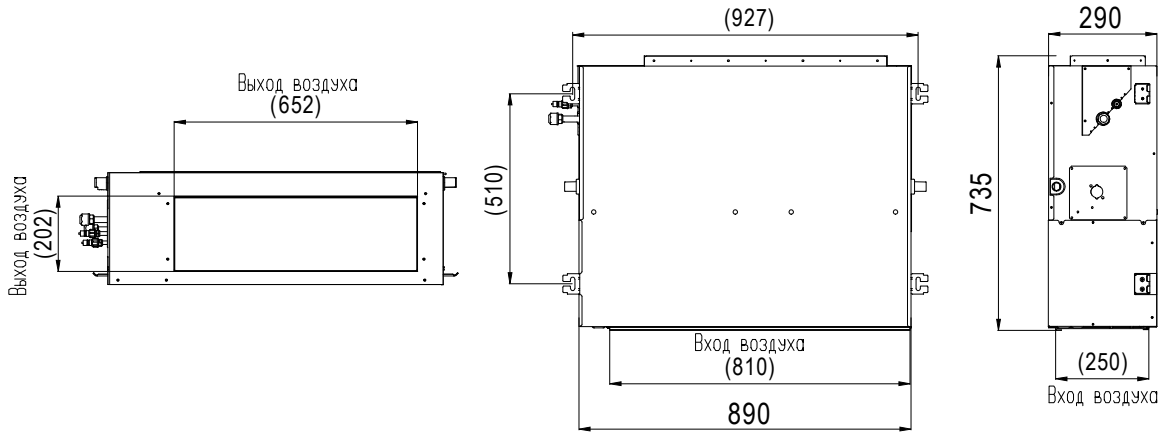


Рисунок 27 - Наклон дренажного трубопровода и внутреннего блока

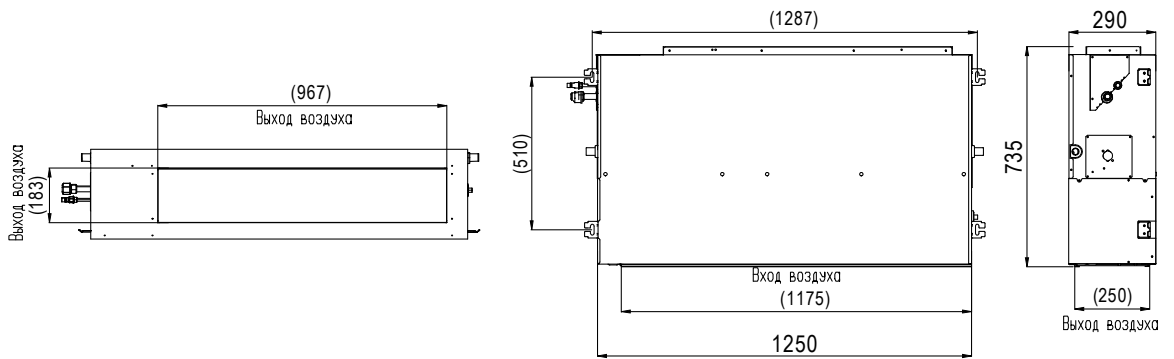
## УСТАНОВКА ВНУТРЕННЕГО БЛОКА КАНАЛЬНОГО ТИПА

**Размеры  
внутренних  
блоков  
канального типа**

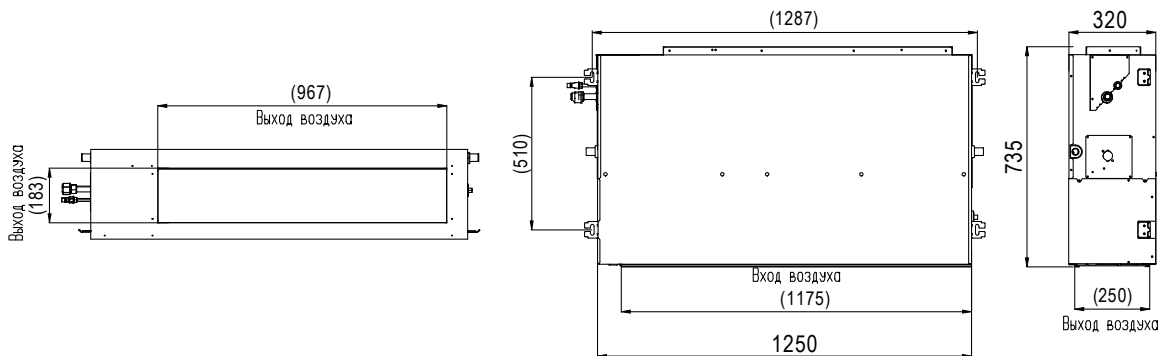
**Внутренние блоки  
BLMD-H18/4R1F  
BLMD-H24/4R1F  
BLMD-H36/5R1F**



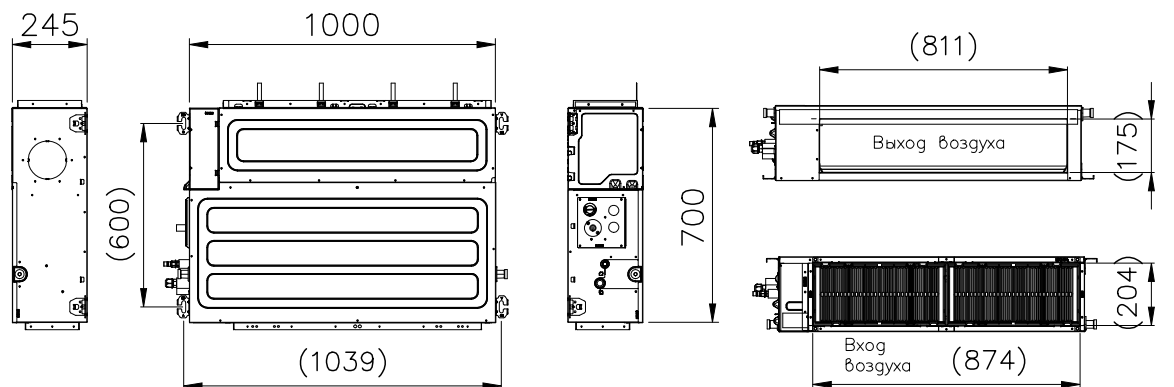
**Внутренний блок  
BLMD-H48/5R1F**



**Внутренний блок  
BLMD-H60/5R1F**



**Внутренние блоки  
BLMD-H18/4DR1C  
BLMD-H24/4DR1C  
BLMD-H36/4DR1C**



**Внутренние блоки  
BLMD-H48/5DR1C  
BLMD-H60/5DR1C**

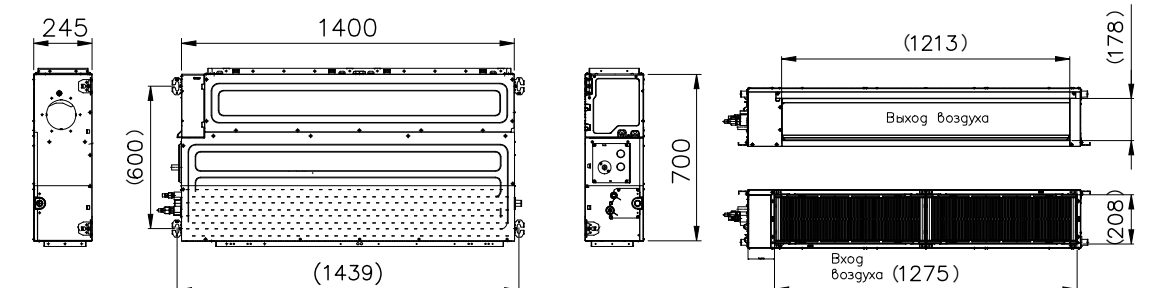


Рисунок 28 - Размеры внутренних блоков канального типа

## Требования к пространству для установки внутренних блоков канального типа

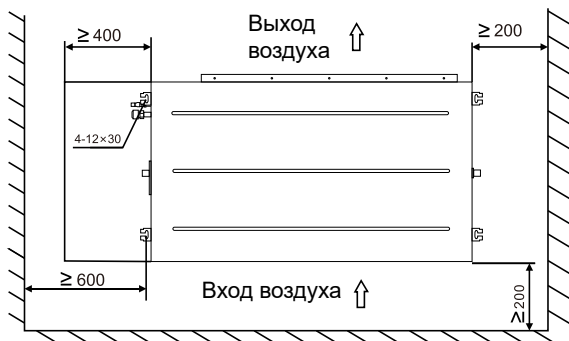


Рисунок 29 - Необходимое пространство для установки внутренних блоков канального типа

## Требования к основанию для подвешивания внутренних блоков канального типа

• Основание для подвешивания должно представлять собой конструкцию из железобетона, либо деревянного или стального каркаса. Основание должно быть прочным и надежным, чтобы выдерживать вес, превышающий вес блока не менее чем в 4 раза, а также выдерживать вибрацию от работы блока в течение длительного времени.

• Закрепите подвесные болты на основании в соответствии с рисунком 30.

• Отрегулируйте относительное положение подвесных болтов таким образом, чтобы блок был расположен горизонтально со всех сторон. Для проверки горизонтали воспользуйтесь строительным уровнем. Неправильная установка внутреннего блока может привести к утечке воды, воздуха и т.д. (см. рис. 31).

• Затяните болты и убедитесь, что подвесные болты плотно соединены с блоком, а также в отсутствии раскачивания блока.

• Убедитесь, что центр внутреннего блока находится на одной линии с центром отверстия в потолке.

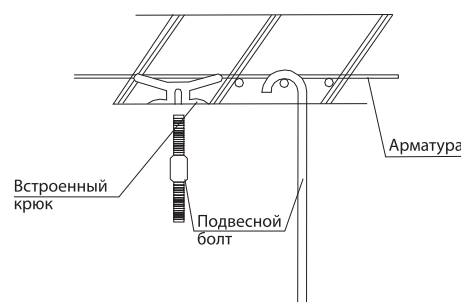
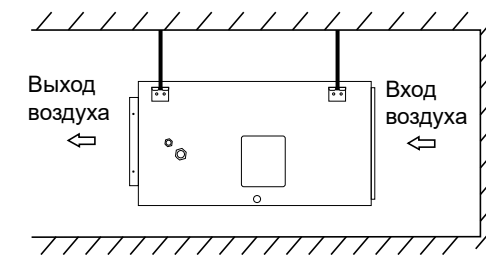


Рисунок 30 - Крепление подвесных болтов к основанию

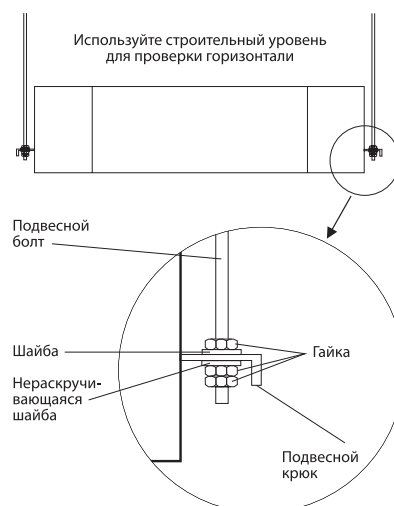


Рисунок 31 - Крепление подвесных болтов к внутреннему блоку

## Установка дренажного трубопровода

• Дренажный трубопровод должен быть надлежащим образом изолирован, чтобы предотвратить образование конденсата. Толщина теплоизоляционного материала должна быть не менее 9 мм (см. рис. 32).

• Дренажный трубопровод должен иметь уклон вниз не менее 1/100 (см. рис. 32).

• При сливе нескольких блоков в общую дренажную линию общий слив должен быть установлен на расстоянии около 100 мм ниже сливного отверстия каждого узла (см. рис. 32).

• Внутренний блок оснащен дренажной помпой (сливным насосом), способным поднимать отводимую воду на высоту до 1200 мм. При этом после остановки насоса вода, оставшаяся в дренажной трубе, будет стекать обратно и может переполнить сливной поддон, что приведет к утечке воды. Для предотвращения утечек воды установить дренажную трубку с

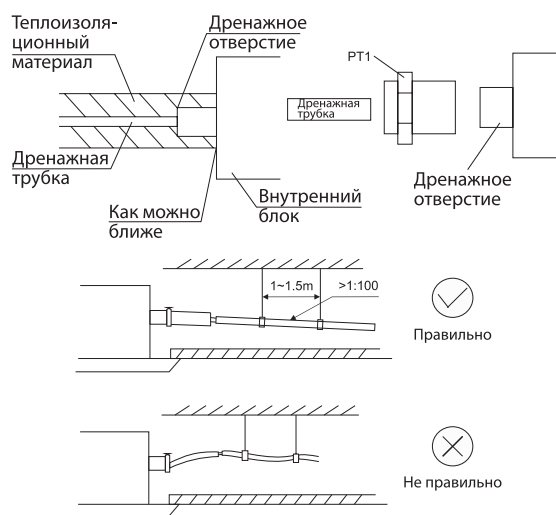


Рисунок 32 - Подсоединение дренажного трубопровода к внутреннему блоку



перегибом в соответствии с рисунком 33.

• После завершения установки дренажной линии необходимо провести испытание на дренаж для того, чтобы убедиться в плавности стекания воды и отсутствии утечек.

**Примечание**

Настоятельно рекомендуется провести испытание на дренаж до установки потолков в помещении.

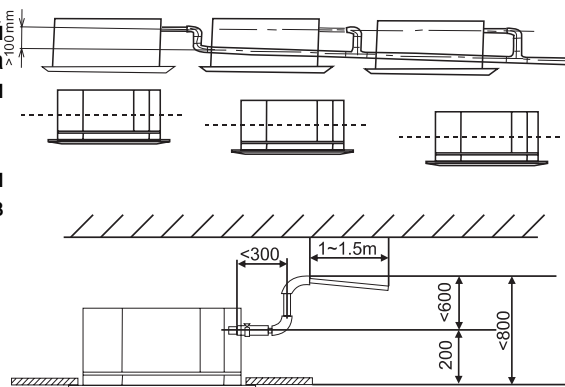


Рисунок 33 - Наклон и перегиб дренажного трубопровода

**Изменение направления забора воздуха внутренним блоком канального типа**

Во внутренних блоках канального типа предусмотрена возможность изменения направления забора воздуха (см. рис. 34).

Для того, чтобы перевести внутренний блок на забор воздуха снизу, необходимо выполнить следующее:

1. Снимите нижнюю панель и фланец, освободите крепление направляющих.
2. Наклейте уплотнитель на место крепления фланца (см. рис. 35), после чего поменяйте местами фланец и панель.
3. Закрепите воздушный фильтр на фланце.

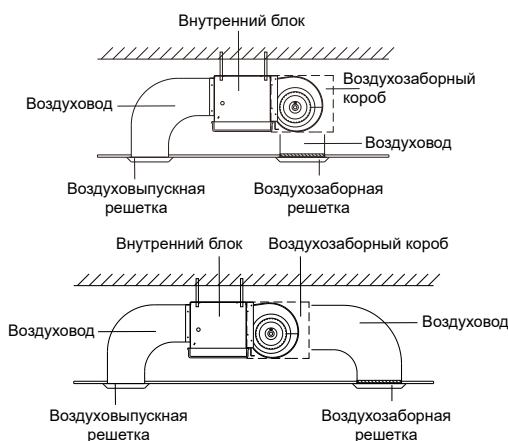
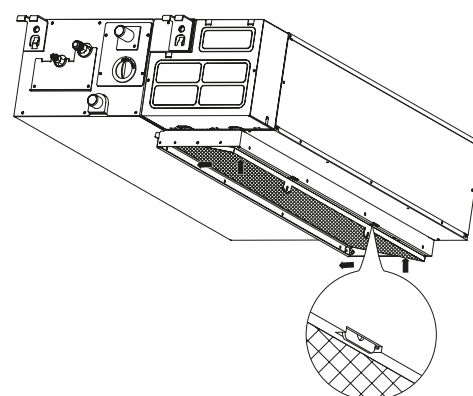
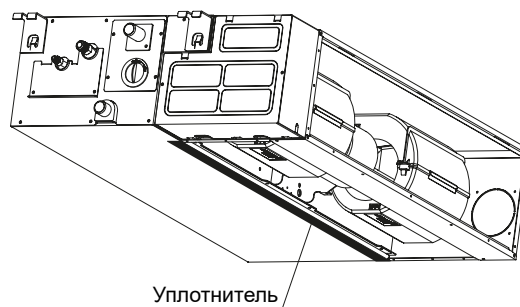
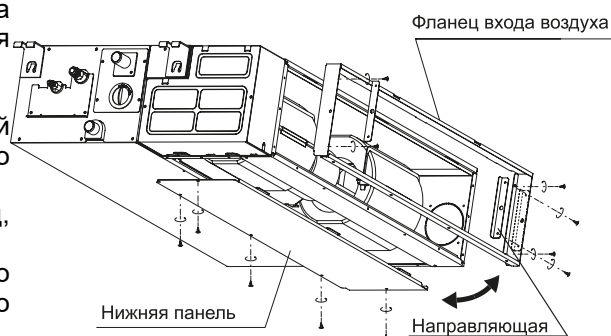


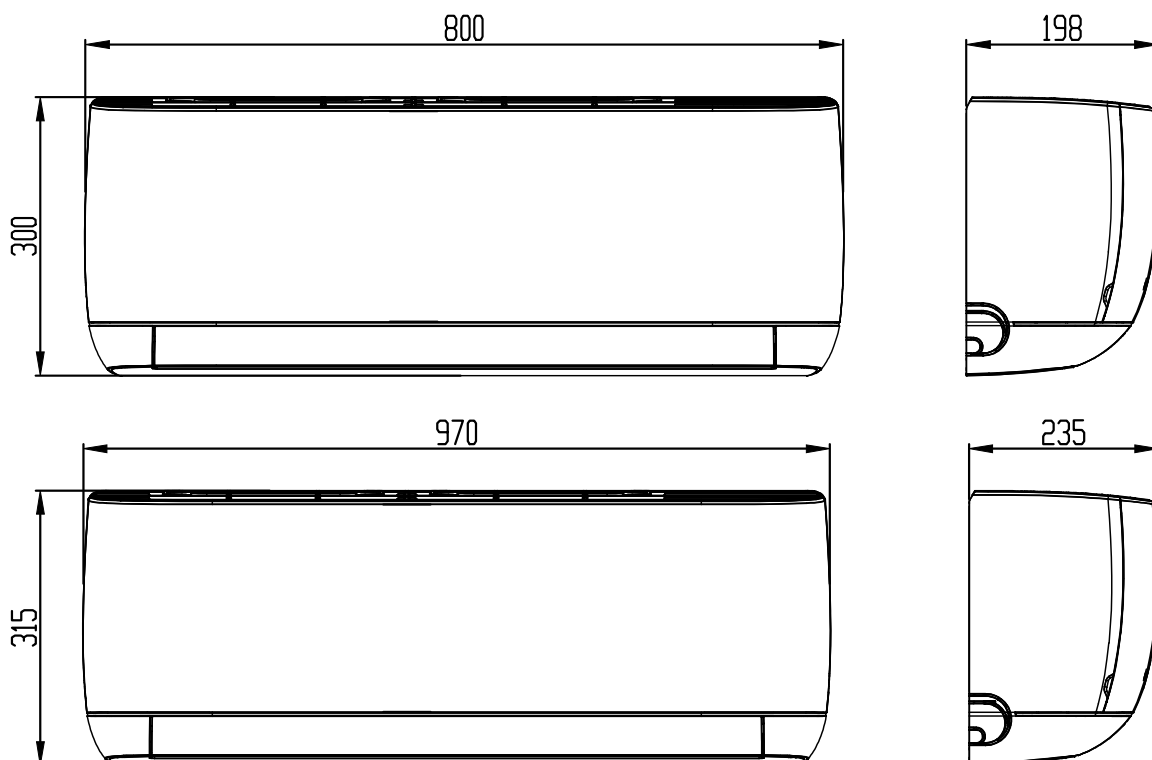
Рисунок 34 - Варианты подвода воздухопроводов к внутреннему блоку

Рисунок 35 - Порядок изменения направления забора воздуха

## УСТАНОВКА ВНУТРЕННЕГО БЛОКА НАСТЕННОГО ТИПА

**Размеры внутренних блоков настенного типа**

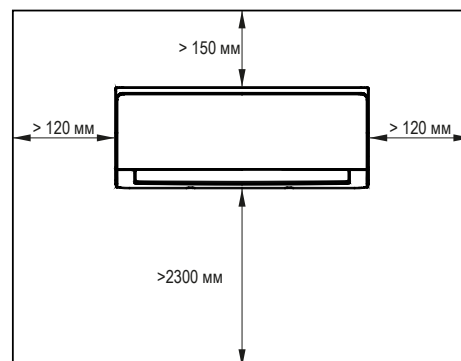
**Внутренние блоки BMW-MH07/4R1  
BMW-MH09/4R1  
BMW-MH12/4R1**



**Внутренний блок BMW-MH18/4R1**

Рисунок 36 - Размеры внутренних блоков настенного типа

- Внутренний блок настенного типа должен быть закреплен на строго вертикальной стене, при этом расстояние до стен, потолка и пола помещения должно быть не меньше значений, указанных на рисунке 37.
- Внутренний блок должен быть расположен таким образом, чтобы обеспечивался беспрепятственный слив конденсата по дренажному шлангу / трубопроводу.
- Крепление внутреннего блока на стене помещения осуществляется с помощью монтажной пластины. Монтажную пластину необходимо закреплять на стене строго горизонтально, используя отверстия в Рисунок 37 - Необходимое пространство для установки внутренних блоков настенного типа



в Рисунок 37 - Необходимое пространство для установки внутренних блоков настенного типа

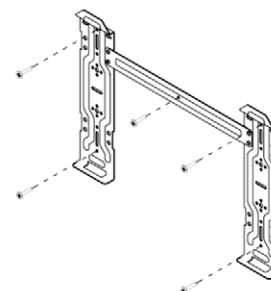


Рисунок 38 - Крепление монтажной пластины к стене помещения

**Установка дренажного шланга/ трубопровода**

- Дренажный шланг или трубопровод должен иметь уклон вниз не менее 1/100.
- При прокладке дренажного шланга или трубопровода необходимо убедиться в отсутствии его подъемов, изгибов и замятий (см. рис. 39).
- Дренажный шланг или трубопровод необходимо располагать внизу связки трассы.

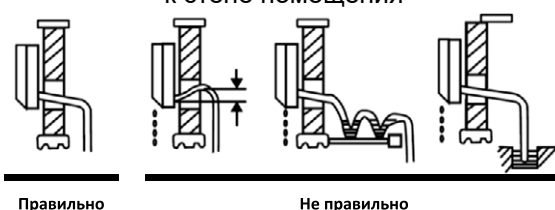
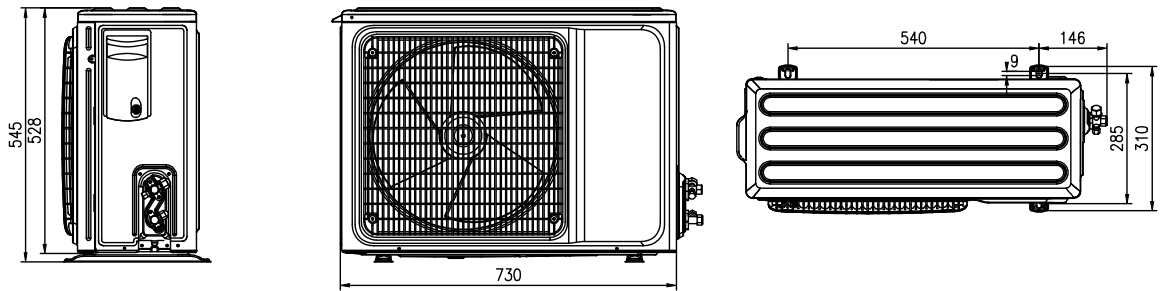


Рисунок 39 - Прокладка дренажа внутреннего блока

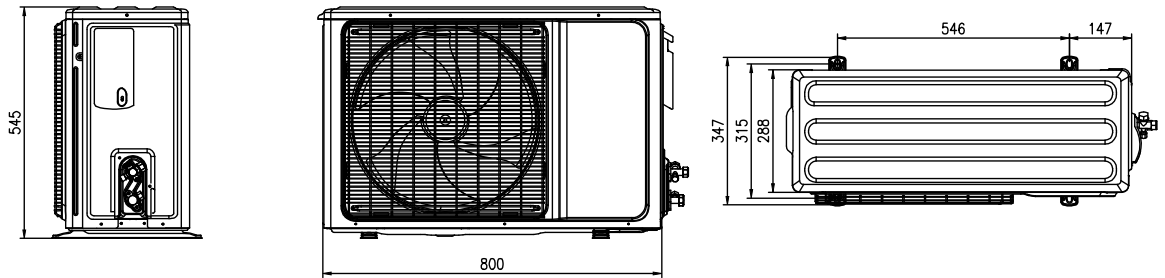
## УСТАНОВКА ВНЕШНЕГО БЛОКА

### Размеры внешних блоков

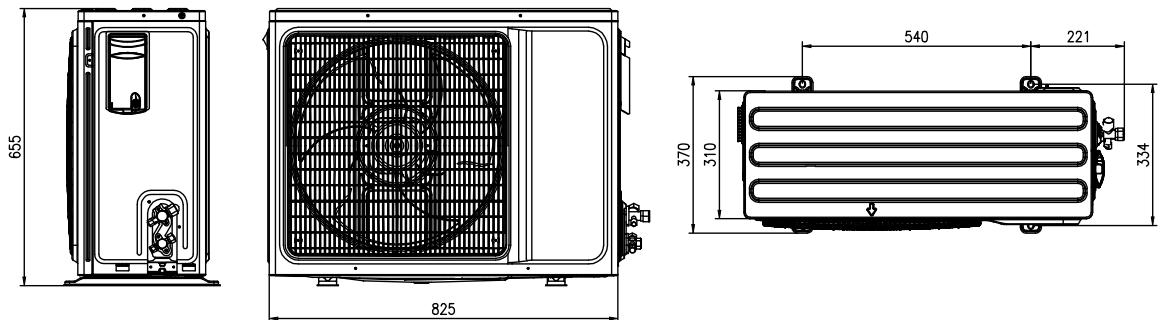
#### Внешний блок BL-H12/4R1U



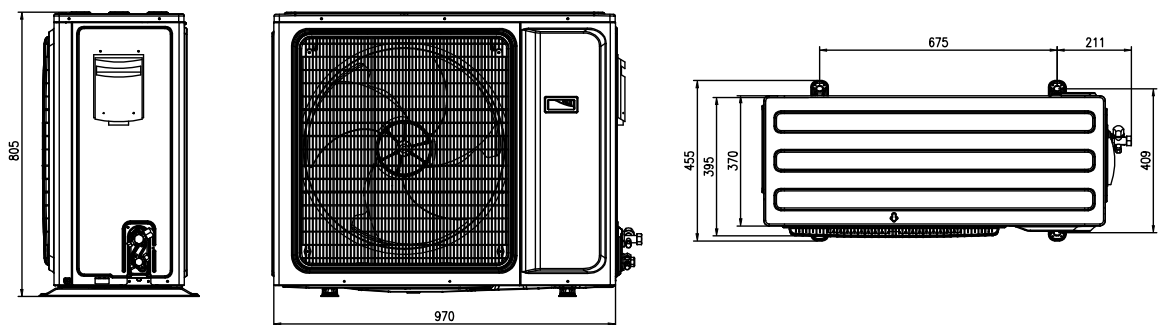
#### Внешний блок BL-H18/4R1U



#### Внешний блок BL-H24/4R1U



#### Внешний блок BL-H36/5R1U



#### Внешние блоки BL-H48/5R1U BL-H60/5R1U

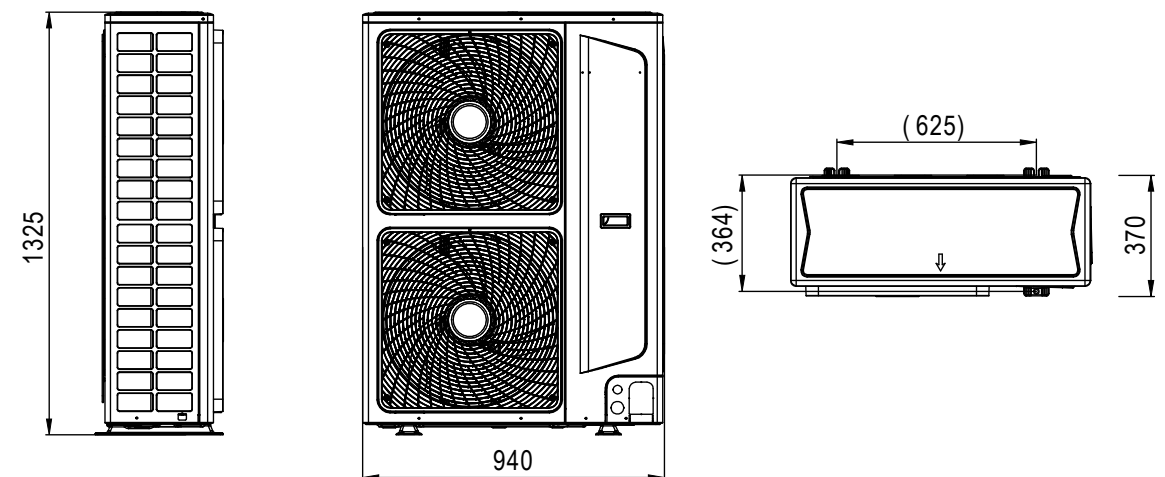
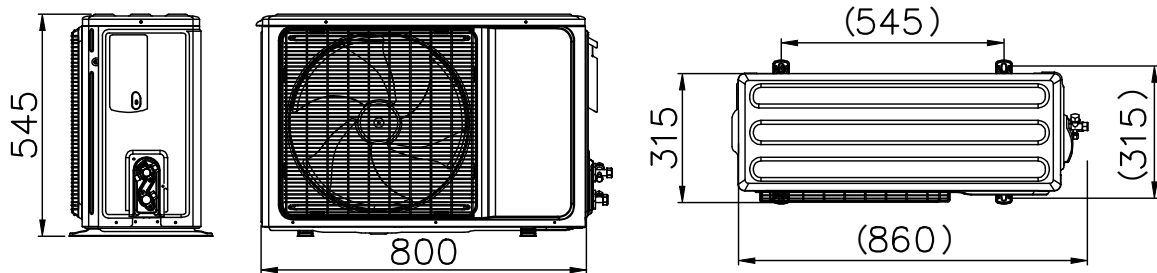
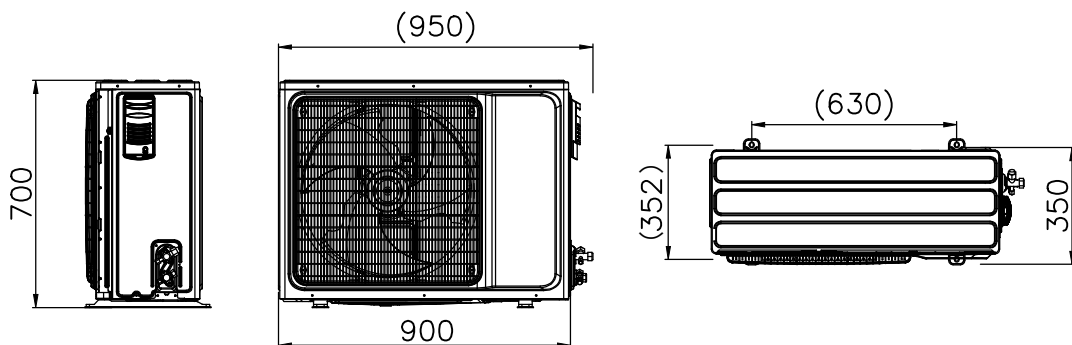


Рисунок 40 - Размеры внешних блоков

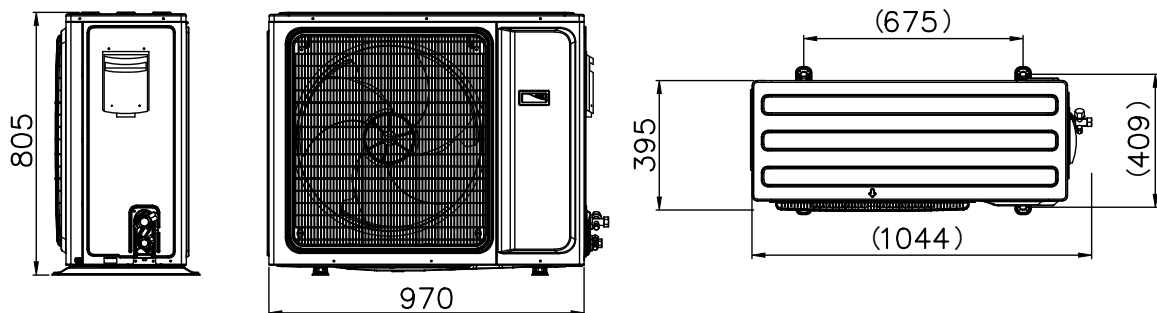
**Внешний блок  
BL-H18/4DR1C**



**Внешний блок  
BL-H24/4DR1C**



**Внешний блок  
BL-H36/4DR1C**



**Внешние блоки  
BL-H48/5DR1C  
BL-H60/5DR1C**

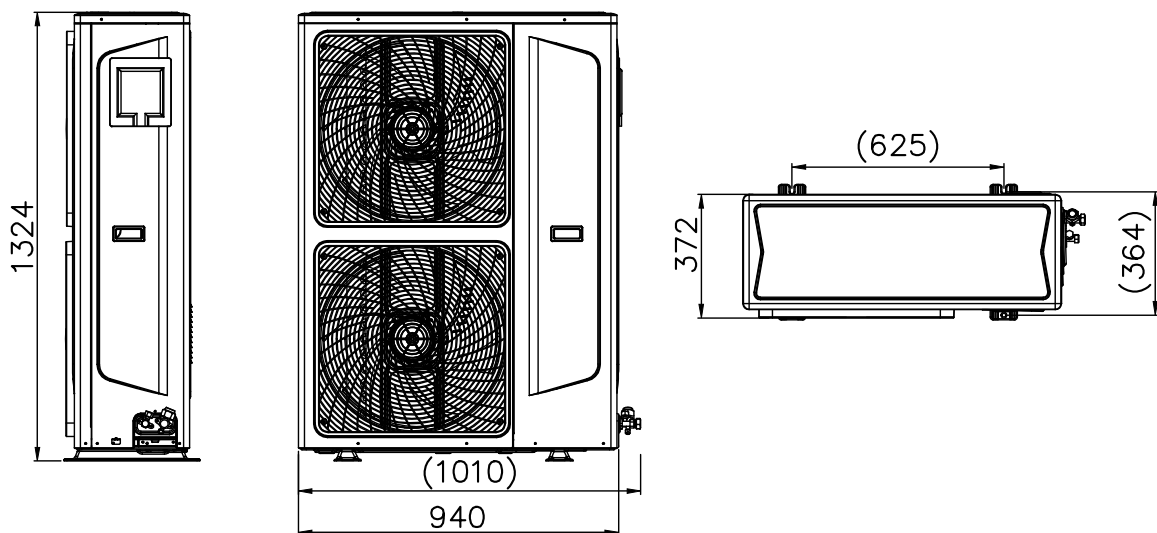
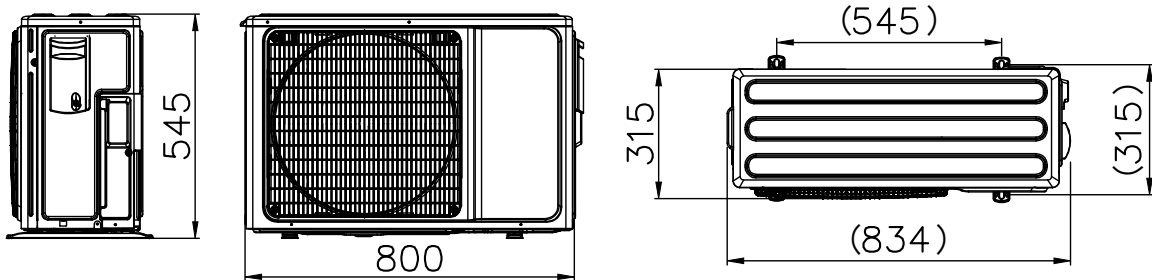
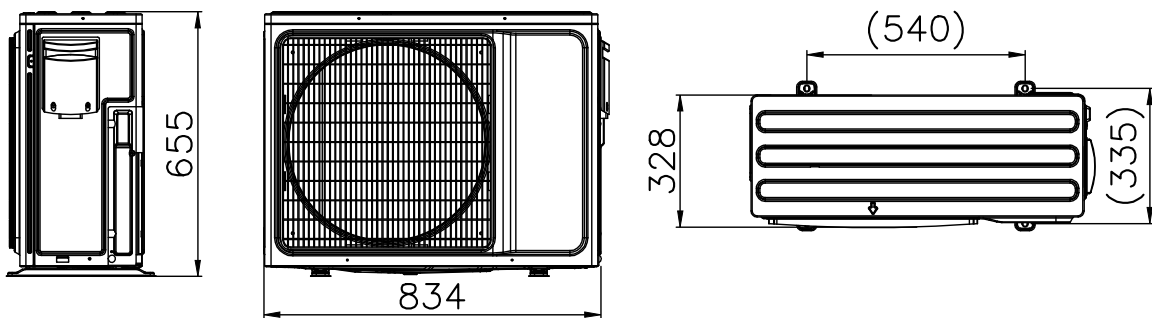


Рисунок 40 - Размеры внешних блоков

**Внешний блок  
BM2-H18/4DR1**



**Внешние блоки  
BM3-H21/4DR1  
BM3-H27/4DR1**



**Внешние блоки  
BM4-H36/4DR1  
BM5-H42/4DR1**

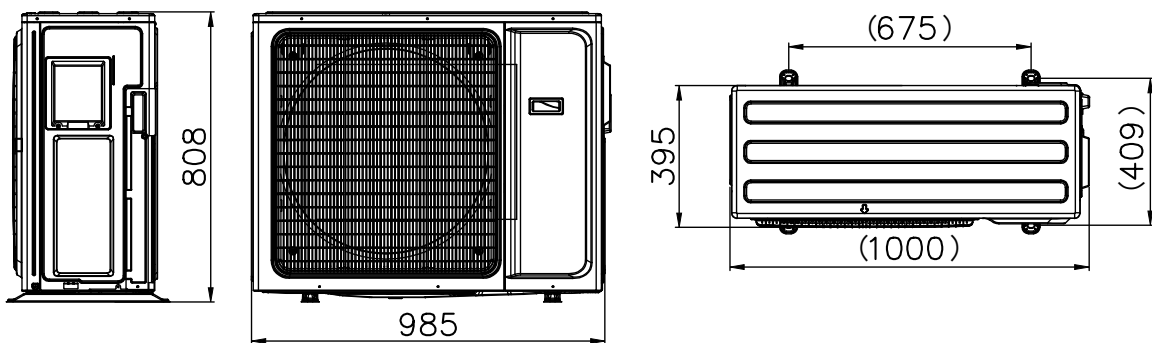


Рисунок 40 - Размеры внешних блоков

## Требования к месту установки внешнего блока

- Площадка для установки внешнего блока должна быть достаточно прочной, чтобы выдерживать вес блока.
- Площадка должна обеспечивать условия, при которых внешний блок будет защищен от попадания прямых солнечных лучей и образования снегового или ледяного покрова на блоке. При необходимости нужно установить надстройку над внешним блоком.
- На площадке должен быть обеспечен отвод дождевой и талой воды.
- На площадке должны быть обеспечены условия, при которых выходящий воздух и шум при работе внешнего блока не будут беспокоить соседей.
- Площадка должна обеспечивать условия, при которых внешний блок будет защищен от попадания мусора и масляных паров.
- Площадка должна обеспечивать беспрепятственный доступ к внешнему блоку для его установки и обслуживания.
- Рекомендуемые расстояния между внешним блоком и препятствиями в соответствии с рисунком 41: A > 300 мм; B > 1500 мм; C > 300 мм; D > 500 мм;
- Для надежного крепления внешнего блока к основанию необходимо использовать крепеж M10. Длина выступающей над основанием части болта или шпильки должна быть не менее 20мм.
- Для минимизации вибрации при работе блока установите под опоры блока резиновые амортизаторы.
- Дренажный канал внешнего блока должен обеспечивать беспрепятственный слив конденсирующейся воды.
- При необходимости перемещения внешнего блока с использованием грузоподъемных средств необходимо использовать две стропы длиной не менее 8 м, а также установить прокладочный материал между стропами и корпусом блока, чтобы предотвратить его повреждение.

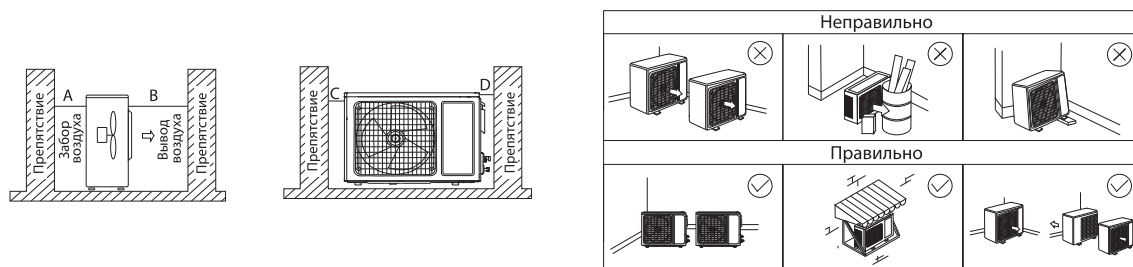


Рисунок 41 - Необходимое пространство для обслуживания внешнего блока

## МОНТАЖ СОЕДИНИТЕЛЬНЫХ ТРУБОПРОВОДОВ

### Инструкция по монтажу трубопроводов

- В качестве трубопроводов хладагента следует применять бесшовную трубу из деоксидированной меди, предназначенную для систем кондиционирования.
- Перед началом пайки трубопроводов их необходимо отсоединить от блоков.
- При пайке необходимо заполнить трубопровод азотом для предотвращения окисления внутренней поверхности трубопровода. Также для удаления из трубопровода пыли, мелкого мусора и воды рекомендуется продуть трубопровод азотом.
- При сгибании труб необходимо использовать специальный инструмент для предотвращения перегибания трубопровода.
- Смонтированные трубопроводы необходимо испытать на герметичность.
- Размеры труб хладагента, максимальные длины трубопроводов и максимальные перепады высот между внутренним и внешним блоком приведены в таблицах технических характеристик.
- Для затяжки конусных гаек необходимо использовать только динамометрический гаечный ключ с регулируемым моментом затяжки. Моменты затяжки приведены в таблице 3.
- Для вальцовки труб необходимо использовать вальцовочное оборудование (см. табл. 2)

Таблица 2 - Моменты затяжек конусных гаек

Диаметр труб, мм (")	Момент затяжки, Н•м	Развальцовка (A), мм	Форма развальцовки	Нанесение компрессорного масла
6,35 (1/4)	15-19	8,3-8,7		
9,52 (3/8)	35-40	12,0-12,4		
12,7 (1/2)	50-60	15,4-15,8		
15,88 (5/8)	62-76	18,6-19,0		
19,05 (3/4)	70-75	22,9-23,3		

- Перед затягиванием конусных гаек необходимо нанести тонкий слой компрессорного масла на внутреннюю и внешнюю поверхности зоны вальцовки (см. таблицу 3).
- После совмещения осей трубопроводов необходимо вручную затянуть конусную гайку.
- Перед затяжкой гаек необходимо зафиксировать штуцер гаечным ключом, после чего затянуть конусную гайку динамометрическим ключом, соблюдая момент затяжки (см. рис. 42).

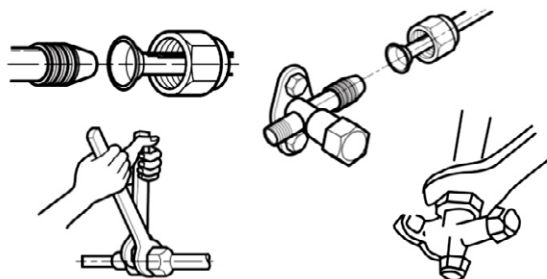


Рисунок 42 - Соединение трубопроводов хладагента

### Монтаж соединительных трубопроводов сплит-систем с несколькими внутренними блоками

- Каждый внутренний блок сплит-системы подключается к отдельной группе клапанов внешнего блока (см. рис. 43).
- Перечень возможных комбинаций блоков приведен в таблице 15.



Рисунок 43 - Клапаны трубопроводов внешнего блока системы «1-4»

## ВЫПОЛНЕНИЕ МАСЛЯНЫХ ПЕТЕЛЬ И ЛОВУШЕК

- Горизонтальные участки трубопроводов хладагента должны быть проложены с уклоном 1/20 в сторону внешнего блока.

### Внутренний и внешний блоки расположены на одном уровне

- Если длина горизонтального участка не превышает 10 м, масляные петли и ловушки не устанавливаются.
- Если длина горизонтального участка превышает 10 м, масляные ловушки на газовой трубе должны быть установлены через каждые 10 м длины.

### Внутренний и внешний блоки расположены на разных уровнях

- Если разница высот по вертикали не превышает 5 м, масляная ловушка должна быть установлена в нижней части газовой трубы.
- Если разница высот по вертикали не превышает 5 м, но участок постоянного подъема достаточно велик, масляные ловушки на газовой трубе должны быть установлены через каждые 10 м трубы.
- Если разница высот по вертикали превышает 5 м, масляные ловушки должны быть установлены в нижней части газовой трубы и через каждые 6-8 м подъема. Кроме того, необходимо выполнить петлю на жидкостной трубе при выходе к блоку, расположенному выше (см. рис. 44).

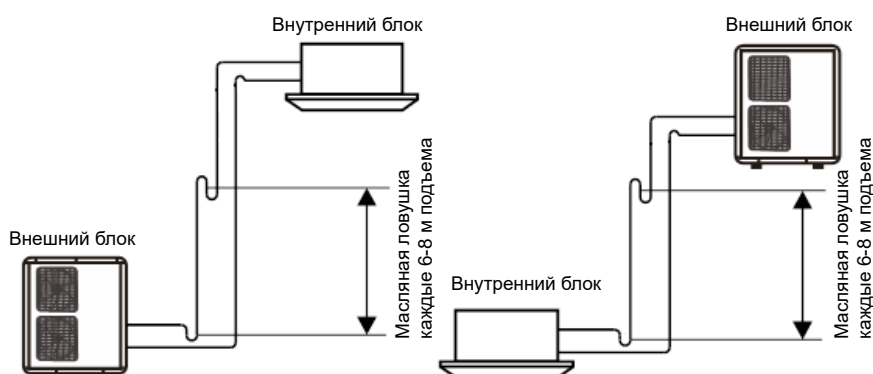


Рисунок 44 - Схема выполнения масляных петель и ловушек

### Примечание

Схема на рисунке 44 приведена для пояснения. При изготовлении масляных ловушек радиус изгиба труб должен быть не менее 100 мм.

### Расчет эквивалентной длины трубы с учетом масляных ловушек

Эквивалентная длина  $L_1 = \text{фактическая длина трубы } L + \text{кол-во изгибов} \cdot \text{длина изгиба} + \text{кол-во масляных ловушек} \cdot \text{длина масляной ловушки}$  (см. табл. 3).

#### Например:

Производительность = 24к;  $L = 20$  м; Диаметр газовой трубы = 15,88 мм; Количество изгибов = 4; Количество масляных ловушек = 2.  
 $L_1 = 20 + 0,25 \cdot 4 + 2 \cdot 2 = 25$  м.

Таблица 3 - Размеры масляных ловушек

Диаметр труб, мм	Изгиб, м	Масляная ловушка, м
6,35	0,10	0,7
9,52	0,18	1,3
12,70	0,20	1,5
15,88	0,25	2,0
19,05	0,35	2,4
22,02	0,40	3,0

## ИСПЫТАНИЕ И ВАКУУМИРОВАНИЕ ТРУБОПРОВОДОВ

- Убедитесь в правильности подключения трубопроводов хладагента.
- Снимите заглушки с клапанов газового и жидкостного трубопроводов хладагента внешнего блока.
- Убедитесь, что клапаны газового и жидкостного трубопроводов хладагента внешнего блока закрыты.
- Подключите манометрический коллектор и баллон с азотом к сервисному порту газового трубопровода внешнего блока (см. рис. 45). Баллон должен быть подключен через понижающий редуктор. Не допускается использование сжатого воздуха по причине высокого содержания в нем влаги.
- Заполните систему азотом до давления 4,15 МПа. Для предотвращения попадания в систему жидкого азота баллон следует располагать клапаном вверх.
- Проверьте все выполненные соединения трубопроводов на наличие утечек, например, с помощью мыльного раствора. В случае обнаружения утечки ее необходимо устранить.
- После выдержки в 10-15 минут проверьте давление в системе. В случае его падения необходимо выяснить причину.
- Отключите баллон с азотом от манометрического коллектора. Откачайте азот из системы.
- Подключите к манометрическому коллектору вакуумный насос.
- Создайте в системе вакуум до давления -0,1 МПа. После выдержки в 10-15 минут проверьте давление в системе. В случае его увеличения необходимо выяснить причину.
- Отключите вакуумный насос от манометрического коллектора.
- Отключите манометрический коллектор от сервисного порта газового трубопровода внешнего блока.
- Установите заглушки на клапаны газового и жидкостного трубопроводов хладагента внешнего блока.
- **Перед использованием манометрического коллектора и вакуумного насоса обратитесь к руководствам по эксплуатации на эти устройства**

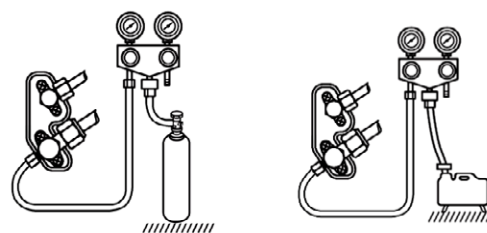


Рисунок 45 - Схема подключения коллектора к клапану внешнего блока

### ВНИМАНИЕ!

## ИЗОЛЯЦИЯ

- Материал, использующийся для теплоизоляции трубопроводов хладагента, должен выдерживать температуру до 120 °С.
- Толщина изоляции трубопроводов хладагента должна быть не менее 8 мм.
- В регионах с повышенным уровнем влажности для внутренних блоков кассетного типа, работающих в течение продолжительных периодов времени, необходима дополнительная изоляция толщиной 10-20 мм.
- Для предотвращения попадания воды и посторонних предметов снаружи помещения через отверстие в стене после установки трассы отверстие необходимо заделать герметизирующим составом.
- В случае, если отверстие в стене помещения выполнено ниже места установки внешнего блока, трубопроводы должны быть выгнуты соответствующим образом, а изоляция трубопроводов надрезана в нижней точке изгиба, с целью предотвращения попадания в помещение атмосферной воды (см. рис. 47).

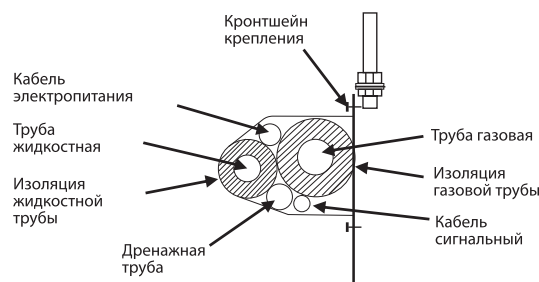


Рисунок 46 - Схема связывания трассы

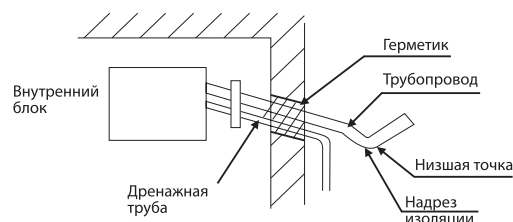


Рисунок 47 - Схема изгиба трубопроводов

- Для предотвращения разрушения теплоизоляции под воздействием воздуха и солнечного света, изолированные трубопроводы необходимо обернуть изоляционной лентой по всей длине трассы, проложенной снаружи помещения.
- Трубопроводы хладагента, силовой и межблочный кабели, а также дренажный трубопровод (при необходимости), должны быть связаны в единый пучок изоляционной лентой в следующем порядке (см. рисунок 46):
  - дренажный трубопровод и межблочный кабель должны располагаться внизу связки;
  - трубопроводы хладагента должны располагаться над дренажным трубопроводом и межблочным кабелем;
  - силовой кабель должен располагаться над трубопроводами хладагента.
- Пучок трассы должен крепиться кронштейнами к стене или к потолку подвесными болтами с шагом не более 1200 мм.



## ДОПОЛНИТЕЛЬНАЯ ЗАПРАВКА ХЛАДАГЕНТОМ

- Внешний блок кондиционера заправлен количеством хладагента, достаточным для трассы длиной до 5 м. Если длина трассы превышает 5 м, необходима дополнительная заправка хладагентом (см. рисунок 48).
- Дополнительное количество хладагента рассчитывается исходя из диаметров труб и длины трубопровода свыше 5 м в соответствии с таблицей 4.
- После дозаправки рекомендуется сделать пометку на внешнем блоке с указанием количества дозаправленного хладагента.

Таблица 4 - Дополнительное количество хладагента

Диаметры труб, мм		Дополнительное количество хладагента, кг/м
Жидкостная	Газовая	
6,35	9,52	0,02
6,35	12,7	0,02
9,52	15,88	0,05
9,52	19,05	0,05
12,7	19,05	0,12

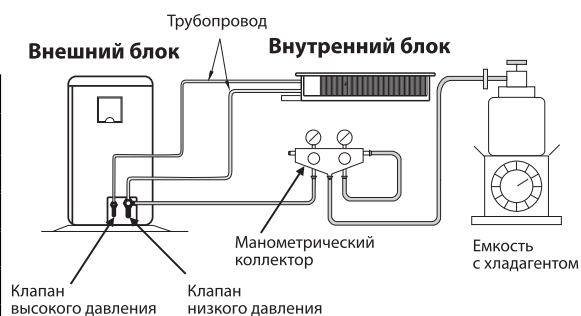


Рисунок 48 - Схема дополнительной заправки хладагентом

- Для сплит-систем с несколькими внутренними блоками дополнительная заправка хладагента необходима при общей длине трассы более 7,5 м. Дополнительное количество хладагента составляет 0,022 кг на каждый метр трассы длиной более 7,5 м.

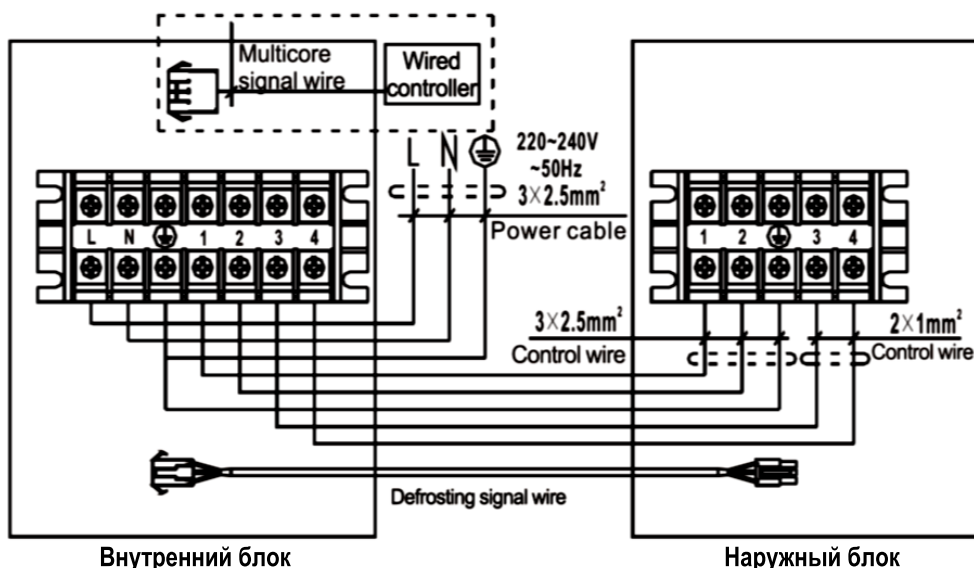
## ВЫПОЛНЕНИЕ ЭЛЕКТРИЧЕСКИХ СОЕДИНЕНИЙ

Схемы межблочных электрических соединений

Модели  
BLCA-H12/4R1  
BLCA-H18/4R1

BLCF-H18/4R2

BLMD-H18/4R1



Модели

BLCA-H24/4R1

BLCF-H24/4R2

BLMD-H24/4R1

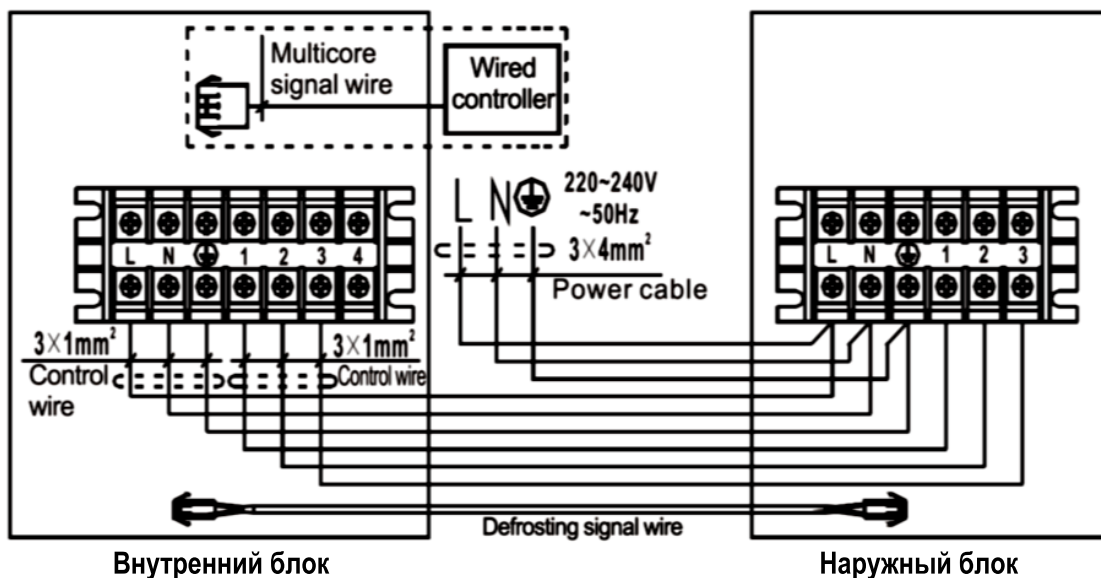


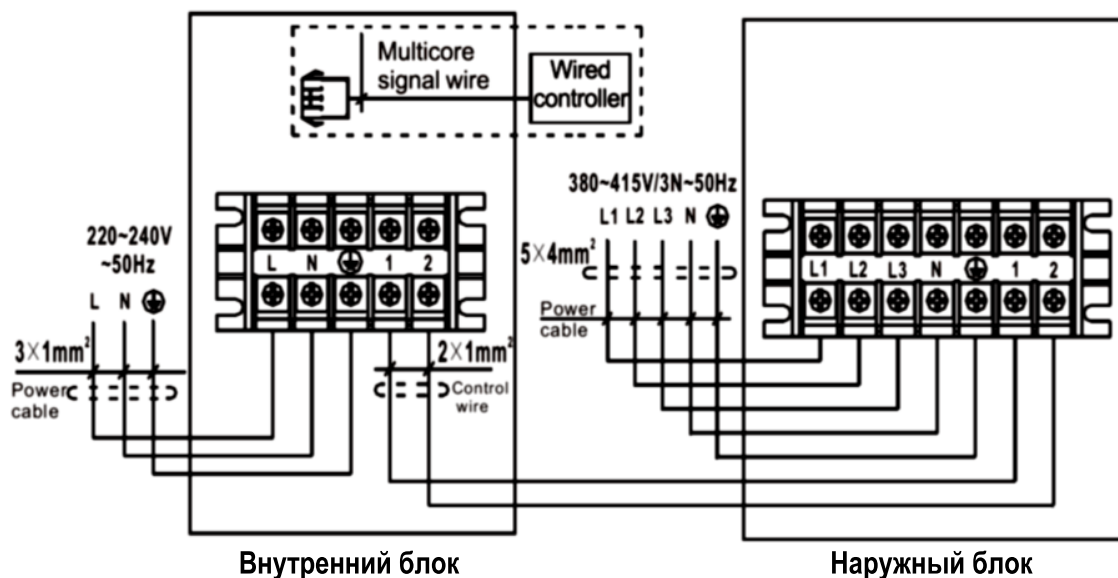
Рисунок 49 - Схемы межблочных электрических соединений

Модели

BLCA-H36/5R1  
BLCA-H48/5R1  
BLCA-H60/5R1

BLCF-H36/5R2  
BLCF-H48/5R2  
BLCF-H60/5R2

BLMD-H36/5R1  
BLMD-H48/5R1  
BLMD-H60/5R1

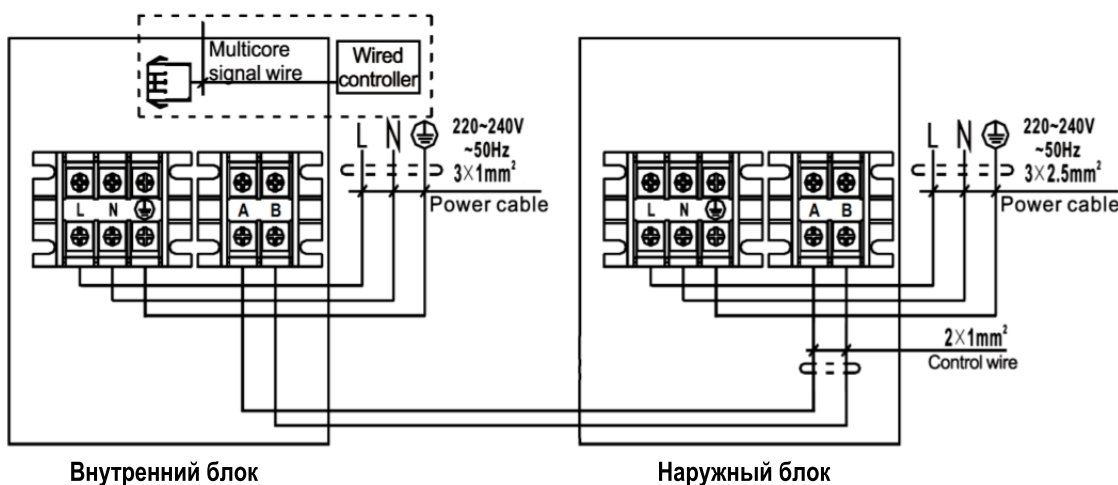


Модели

BLCA-H18/4DR1  
BLCA-H24/4DR1  
BLCA-H36/4DR1

BLCF-H18/4DR1  
BLCF-H24/4DR1  
BLCF-H36/4DR1

BLMD-H18/4DR1  
BLMD-H24/4DR1  
BLMD-H36/4DR1



Модели

BLCA-H48/5DR1  
BLCA-H60/5DR1

BLCF-H48/5DR1  
BLCF-H60/5DR1

BLMD-H48/5DR1  
BLMD-H60/5DR1

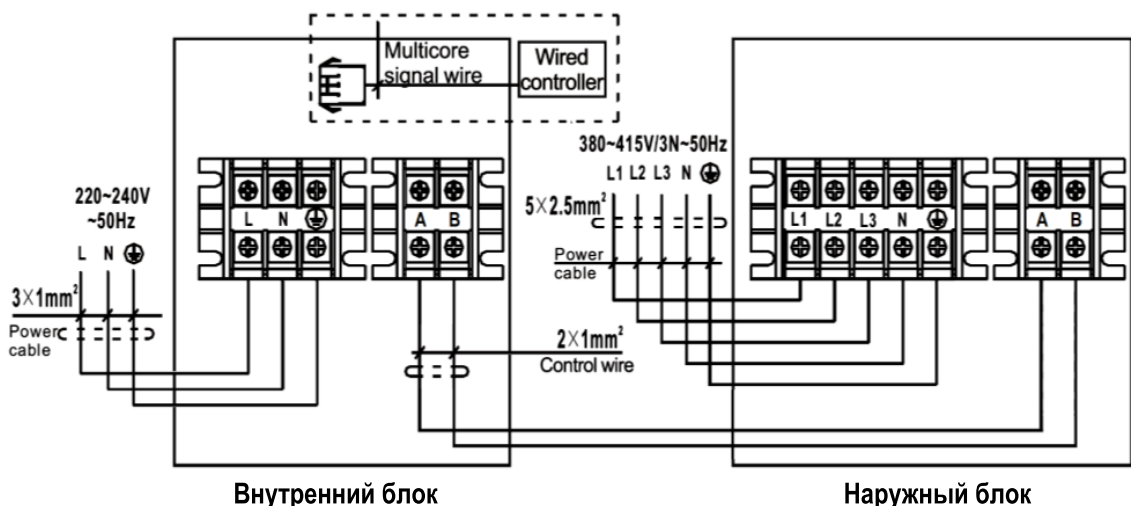


Рисунок 49 - Схемы межблочных электрических соединений

## Подключение сплит-систем с несколькими внутренними блоками

- Каждый внутренний блок сплит-системы должен подключаться с отдельной группе клемм внешнего блока. Например, соединительный кабель должен соединять клемму L1 внутреннего блока А с клеммой L1(A) внешнего блока. (см. рис. 50).
- Подключение кабеля электропитания осуществляется к соответствующим клеммам внешнего блока.

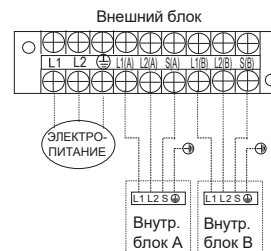


Рисунок 50 - Схема межблочных соединений сплит-системы с несколькими внутренними блоками

## Порядок подключения

- Снимите защитные крышки сервисных панелей внутреннего и внешнего блоков.
- Ослабьте винты клеммных колодок и подсоедините межблочный кабель, кабели электропитания и заземляющие провода (см. схемы на рисунке 49).
- В случае, если электрические схемы в данном руководстве отличаются от схем, расположенных на крышках клеммных колодок, верными следует считать те, что расположены на крышках клеммных колодок внутреннего и внешнего блоков.
- Минимально допустимые сечения кабелей для подключения к электропитанию приведены в таблице 5.
- Если потребляемая кондиционером сила тока 16 А или выше, то необходимо выполнить подключение через распределительный электрический щит.
- Плотно затяните винты клеммных колодок. Убедитесь в надежности подсоединения проводов, потянув за них.
- Закрепите кабели предусмотренными зажимами.
- Установите защитные крышки сервисных панелей внутреннего и внешнего блоков.
- На схемах электрических соединений (рис. 49) указаны минимально допустимые сечения питающих и межблочных кабелей.
- Кабели электропитания (Power cable) подключаются от источника электропитания через УЗО к внешнему и / или внутреннему блоку.
- Межблочные кабели (Control cable / Control wire) подключаются к внутреннему и внешнему блоку.

Таблица 5 - Минимально допустимые сечения кабелей электрических соединений

Номинальная сила тока, А	Сечение силового кабеля, мм <sup>2</sup>	Сечение кабеля заземления, мм <sup>2</sup>
>3 ≤6	0,75	0,75
>6 ≤10	1	1
>10 ≤16	1,5	1,5
>16 ≤25	2,5	2,5
>25 ≤32	4	4
>32 ≤40	6	6

## ВВОД В ЭКСПЛУАТАЦИЮ

После окончания монтажа кондиционера необходимо проверить выполненные соединения трубопроводов хладагента и дренажа, а также соединения электрических кабелей. После проведения проверок необходимо открыть клапаны высокого и низкого давления на внешнем блоке.

## Порядок ввода кондиционера в эксплуатацию (первого включения)

- Включите электропитание кондиционера.
- С помощью ПДУ включите кондиционер в режим охлаждения и установите значение целевой температуры ниже температуры в помещении.
- Убедитесь во включении компрессора после трехминутной защитной задержки.
- Проверьте внутренний и внешний блоки на правильность работы, на отсутствие посторонних шумов и вибрации.
- Убедитесь, что из воздуховыпускного отверстия внутреннего блока выходит холодный воздух.
- С помощью ПДУ включите кондиционер в режим обогрева и установите значение целевой температуры выше температуры в помещении.
- Убедитесь, что вентилятор внутреннего блока включается только после прогрева теплообменника и из воздуховыпускного отверстия внутреннего блока выходит теплый воздух.
- С помощью ПДУ включите кондиционер в режим вентиляции и проверьте работоспособность внутреннего блока на всех скоростях вентилятора.
- С помощью ПДУ проверьте работоспособность жалюзи.
- С помощью ПДУ проверьте другие доступные функции и режимы.
- С помощью ПДУ включите кондиционер в режим охлаждения и установите значение целевой температуры значительно ниже температуры в помещении. В течение часа (или времени, необходимого для образования достаточного количества конденсата) проверьте работоспособность дренажного насоса (при наличии) и дренажного трубопровода.
- С помощью ПДУ выключите кондиционер.
- Отключите электропитание кондиционера.

## ПЕРЕМЕЩЕНИЕ КОНДИЦИОНЕРА НА НОВОЕ МЕСТО

- Для перемещения кондиционера на новое место обратитесь к представителю торговой организации, в которой Вы приобрели кондиционер, так как это связано с необходимостью удаления хладагента из системы, вакуумированием трассы хладагента и проведением других специальных операций.

## ВОЗМОЖНЫЕ НЕИСПРАВНОСТИ И МЕТОДЫ ИХ УСТРАНЕНИЯ

- ВНИМАНИЕ!** Если имеет место **ЛЮБАЯ** из перечисленных ситуаций, немедленно выключите кондиционер:
- Кабель питания поврежден или перегревается;
  - Чувствуется запах гари;
  - Кондиционер издает громкие или необычные звуки;
  - Часто срабатывают защитные устройства;
  - Вода или другие вещества вытекают из внутреннего блока кондиционера.
  - Индикаторы мигают с частотой 5 раз в секунду. После выключения кондиционера, выдержки в 3 минуты и повторного включения индикаторы продолжают мигать.

**НЕ ПЫТАЙТЕСЬ УСТРАНЯТЬ ТАКИЕ НЕИСПРАВНОСТИ САМОСТОЯТЕЛЬНО. НЕМЕДЛЕННО ОБРАТИТЕСЬ В АВТОРИЗОВАННЫЙ СЕРВИСНЫЙ ЦЕНТР!**

**Распространенные проблемы** Описанные в таблице 6 проблемы не являются неисправностями и в большинстве случаев не требуют ремонта. Если после выполнения указанных действий проблема не устранена, немедленно выключите кондиционер и обратитесь в авторизованный сервисный центр.

Таблица 6 - Распространенные проблемы и методы их устранения

Проблема	Возможные причины и методы устранения проблемы
Кондиционер не включается	<ul style="list-style-type: none"> <li>• Проверьте подключение к сети;</li> <li>• Проверьте батарейки ПДУ, замените их при необходимости;</li> <li>• Сработало защитное устройство, попробуйте включить кондиционер не менее чем через 3 минуты;</li> <li>• Низкое напряжение в сети.</li> </ul>
Снизилась эффективность охлаждения или обогрева	<ul style="list-style-type: none"> <li>• Проверьте степень загрязнения воздушного фильтра, теплообменника и вентилятора внутреннего блока, выполните очистку при необходимости;</li> <li>• Проверьте, не перекрыты ли воздухозаборные или воздуховыпускные отверстия внутреннего блока;</li> <li>• Проверьте корректность установленной целевой температуры;</li> <li>• Возможно открыта дверь или окно;</li> <li>• При высокой температуре наружного воздуха эффективность охлаждения может быть недостаточной;</li> <li>• При низкой температуре наружного воздуха эффективность обогрева может быть недостаточной;</li> <li>• В помещении присутствуют дополнительные источники тепла.</li> </ul>
Задержка при переключении режимов работы	Смена режимов работы в ходе эксплуатации может занимать до трех минут.
От внутреннего блока слышен звук текущей воды	Звук хладагента или водяного конденсата, протекающего по трубам кондиционера (не является неисправностью).
От внутреннего блока слышно потрескивание	Потрескивание объясняется расширением или сжатием деталей кондиционера вследствие изменения температуры (не является неисправностью).
От внутреннего блока слышен слабый механический звук	Звук появляется при включении или выключении вентилятора внутреннего блока (не является неисправностью).
От внутреннего блока слышен шипящий звук	<ul style="list-style-type: none"> <li>• Звук появляется при изменении потока хладагента (не является неисправностью).</li> <li>• Звук появляется при включении режима оттаивания (не является неисправностью).</li> </ul>
При включении кондиционера в режиме обогрева воздушный поток подается не сразу	Данная задержка от двух до пяти минут необходима для прогрева теплообменника внутреннего блока (не является неисправностью).
Из внешнего блока вытекает вода	Это конденсат с теплообменника внешнего блока, образовавшийся при работе в режиме обогрева или при включении режима оттаивания (не является неисправностью).
Изменение цвета внутреннего блока	Под воздействием различных факторов (например, ультрафиолетового излучения, температуры и пр.) пластмассовый корпус может изменить цвет. Это не отразится на функциональных характеристиках кондиционера (не является неисправностью).
Туман у воздуховыпускного отверстия внутреннего блока	Туман возникает при снижении температуры в помещении при высокой влажности (не является неисправностью).

# ТРАНСПОРТИРОВАНИЕ И ХРАНЕНИЕ

- Кондиционеры должны транспортироваться и храниться в упакованном виде. Упакованные кондиционеры могут транспортироваться любым видом крытого транспорта.
- Упакованные кондиционеры должны храниться в закрытых помещениях при температуре от -30°C до +40°C и относительной влажности до 85%.
- Не допускайте попадания влаги на упаковку! Не ставьте грузы на упаковку!
- Транспортирование и хранение кондиционера должно соответствовать указаниям манипуляционных знаков на упаковке

## УТИЛИЗАЦИЯ

- По истечении срока службы кондиционер должен подвергаться утилизации в соответствии с нормами, правилами и способами, действующими в месте утилизации.
- Не выбрасывайте кондиционер вместе с бытовыми отходами.
- По истечении срока службы сдайте кондиционер в пункт сбора для утилизации, если это предусмотрено нормами и правилами Вашего региона. Это поможет избежать возможных негативных воздействий на окружающую среду и здоровье человека, а также будет способствовать повторному использованию компонентов изделия.
- Информацию о том, где и как можно утилизировать кондиционер можно получить от местных органов власти.

## СЕРВИСНЫЕ ЦЕНТРЫ



### RUS

Регион	Город	Наименование	Адрес	Код	Телефон
Алтайский край	Бийск	ИП Горбатов С.А.	ул. Советская, 22, строение Н-10	3854	55-53-85
Архангельская обл.	Котлас	ИП Васильев С.В.	ул. Карла Маркса, 25		8-911-675-19-12
Белгородская обл.	Белгород	ИП Богушева Е.И.	ул. Сумская, 22	4722	25-57-27
Волгоградская обл.	Волгоград	ИП Слищина Р.А.	ш. Авиаторов, 17	8442	50-32-38
Иркутская обл.	Ангарск	ИП Жолудев В. В.	мкр. 6А, 9А, кв. 8	3955	65-25-95
Иркутская обл.	Иркутск	ООО «Алика-Сервис»	ул. Писарева, 18А	3952	34-97-27
Иркутская обл.	Тайшет	ООО «Интехцентр»	ул. Пушкина, 63-1/1		8-950-131-99-99
Кемеровская обл.	Белово	ИП Аленков В.Д.	ул. Ленина, 18/5	38452	2-45-83
Кемеровская обл.	Марининск	ООО «Бирюса-М»	ул. Советская, 16		8-904-370-68-03
Кемеровская обл.	Новокузнецк	ООО «Сервисный центр "ГРАНД"»	пр. Пионерский, 25	3843	45-69-91
Кемеровская обл.	Прокопьевск	ИП Бабатенко В.В.	пр-т.Ленина, д.30		8-905-961-61-11
Краснодарский край	Анапа	ИП Фараносова А.Ю.	ул. Стахановская, 16		8-903-448-86-68
Краснодарский край	Краснодар	ИП Насибуллин И.Х.	ул. Им. Селезнева, 204/2, литера Е	86132	2-11-77
Краснодарский край	Краснодар	ООО «Краснодар-Техсервис Плюс»	ул. Им. Селезнева, 204/2, литера Е		8-903-411-74-35
Краснодарский край	Сочи	ООО «ДЭП»	ул. Донская, 90	862	255-51-19
Краснодарский край	Тимашевск	ИП Логинов А. Г.	ул. Ленина, 24/2		8-918-147-02-03
Красноярский край	Канск	ООО «Электроника плюс»	ул. Яковенко, 74	39161	2-33-52
Красноярский край	Красноярск	ООО «Город мастеров»	ул. Высотная, 9Г	391	205-47-47
Красноярский край	Минусинск	ИП Липатов М.Ю.	ул. Ботаническая, 32Г, «Сервис центр «Бирюса»	39132	5-19-19
Курская обл.	Курск	ИП Семенов Н.Н.	ул. Заводская, 19	4712	31-20-23
Московская обл.	Москва	ООО «Протор-Сервис»	г. Зеленоград, корп. 1534	499	717-82-12
Новосибирская обл.	Куйбышев	ИП Штейн Р.А.	ул. Промышленная, 8	38362	5-21-77
Оренбургская обл.	Орск	ИП Бердников В.В.	ул. Батумская, 25	3537	37-29-83
Пермский край	Березники	ООО «Рембыттехника»	ул. Л. Толстого, 76А, кв. 6	3424	25-58-55
Пермский край	Кунгур	ИП Сухорухов И.В.	ул. С. Раина, 63	34271	4-17-22
Пермский край	Пермь	ООО «Импорт-Сервис»	ул. Инженерная, 10	342	265-07-00
Пермский край	Пермь	ООО «СК-сервис»	ул. Деревобделочная, 35	342	22-40-99
Пермский край	Пермь	ИП Юдин С. В.	ул. Крисанова, 29	342	236-30-33
Приморский край	Дальнегорск	ООО «ДальСервис»	пр-кт. 50 лет Октября, 146		8-914-973-32-14
Приморский край	Уссурийск	ООО «Циклон-М»	ул. Некрасова, 230, офис 203		8-902-559-01-97
Псковская обл.	Псков	ИП «СТ-Сервис»	ул. Труда, 58	8112	72-13-90
респ. Адыгея	Майкоп	ИП Андрющенко А.С.	ул. Гагарина, 238	8772	53-13-20
респ. Бурятия	Улан-Удэ	ООО «СТ Сервис»	пр-кт. Автомобилистов, 5А		8-914-835-72-70
респ. Дагестан	Кизляр	ИП Абдурашидов З.А.	пер. Рыбный, 17	87239	2-33-55
респ. Дагестан	Махачкала	ИП Хамзатов М. О.	ул. Рахматуллыева, 72Б		8-903-469-64-66
респ. Дагестан	Петрозаводск	ИП Турмунов А.А.	проезд Автоэксплуатации, 15		8-911-403-76-67
респ. Коми	Печора	ИП Бачуринский Ф.В.	ул. Лесокombинатовская, 17А	82142	7-74-85
респ. Тыва	Кызыл	ИП Кривоносова Л.И.	ул. Набережная, 39Е		8-929-317-91-61
респ. Удмуртия	Ижевск	ООО «Радуга»	Воткинское ш., д.302	3412	65-56-44
респ. Удмуртия	Сарapul	ИП Копель М.В.	ул. Фабричная, 1А	34147	2-58-38
респ. Чувашия	Чебоксары	ООО «ЗИГ-Сервис»	пр-кт. Московский, 50	8352	22-57-75
Ростовская обл.	Ахсай	ИП Шварц А.В.	ул. Чапаева, 175		8-988-585-64-20
Ростовская обл.	Каменск-Шахтинский	ИП Устомова Л.В.	ул. Ясельная, 73	86365	3-19-11
Ростовская обл.	Морозовск	ИП Зинин С.В.	Воробьевская д. № 214		8-931-408-75-20
Ростовская обл.	пос. Веселый	ИП Кобыш В.И.	ул. Думенко, 45А		8-928-170-46-97
Самарская обл.	Сызрань	ОАО «Радуга»	ул. Степана Разина, 28	8464	98-40-92
Свердловская обл.	Первоуральск	ООО «Оптима-сервис»	ул. Луначарского, 34	3439	64-91-90
Смоленская обл.	Смоленск	ИП Петин Р. А.	ул. Румянцевая, 19, кв.102	4812	21-88-00
Ставропольский край	Благодарный	ИП Суковатцин Н. Л.	ул. Ленина, 176		8-905-415-58-77
Ставропольский край	Буденновск	ИП Цивенов Д. С.	ул. Октябрьская, 84	86559	2-08-02
Ставропольский край	Ессентуки	ООО ТТЦ «Стинол»	ул. Пушкина, 128	87934	4-15-55
Ставропольский край	Ставрополь	ООО «Техно-Сервис»	ул. 7-я Промышленная, 6	8652	39-30-30
Тамбовская обл.	Тамбов	ООО "ТТЦ "Атлант-Сервис"	ул. Московская, 23А	4752	72-63-46
Томская обл.	Томск	ООО «СТ-Сервис»	пр-кт. Академический, 1А	3822	25-45-48
Тульская обл.	Тула	ООО "БТ-Сервис"	ул. Штыковая, 45	3456	8-800-450-02-06
Тульская обл.	Тобольск	ИП Башкеев И.В.	7мкр. д.26/1	3456	25-33-99
Тюменская обл.	Ишим	ИП Черногол А.А.	ул. Карла Маркса, 63	34551	5-05-11
респ. Марий Эл	Иошкар-Ола	ИП Бешкарева С.В.	ул. Советская, 173	8362	45-73-68
Хабаровский край	Комсомольск-на-Амуре	ИП Афанасьева Н.В.	ул. Гамарника, 41, кв. 116	4217	8-924-918-2612
Хабаровский край	Комсомольск-на-Амуре	ООО «Инсайт-Сервис»	пр-кт. Первостроителей, 18		8-908-549-02-10
Ярославская обл.	Рыбинск	ООО «Транс-Экспедиция»	ул.Пушкина, 32	4855	23-18-70
Ярославская обл.	Рыбинск	ИП Удальцов В.Н.	ул. Моторостроителей, 21	4855	24-31-21
Ярославская обл.	Ярославль	ИП Экер Н.Ю.	пр-кт. Ленинградский, 52В	4852	28-33-00

## СЕРВИСТІ ОРТАЛЫҚТАР



Қала	Сервисті қызмет көрсету орталығының атауы	Мекенжайы	Қаланың коды	Телефон
Алматы	ТОО "Сервис-Мир"	Қалдаяқова көш., 17		8-701-809-97-84
Қарағанды	ТОО "Медитон Сервис"	Сабыра Рахимова көш., 106/1		8-701-914-1423
Көкшетау	ЖК Нифантьев А.В.	Жеңіс көш., 135В		8-701-355-4012
Қостанай	ЖК Семенов В.Н.	Абай көш., 316А		8-777-544-1245
Павлодар	ТОО "Electron PC"	Қазаева көш., 53	7182	687-0-15
Семей	ЖК Герасенко А.В.	8 Март көш., 85	7222	54-02-73
Семей	ТОО "Алби"	Иртышская көш., Дом 9		8-701-472-15-40
Усть-Каменогорск	ТОО "ПромБитСервис"	пр-кт. Независимости, 83/1	7232	77-44-12

В случае если Вы не нашли свой город обратитесь по телефону 8 800 250 0014 (бесплатный звонок из любого региона РФ), режим работы - пн-пт 04:00-13:00 (MSK)

## ТЕХНИЧЕСКИЕ ХАРАКТЕРИСТИКИ

Таблица 7 - Технические характеристики сплит-систем с внутренними блоками кассетного типа (компрессор не инверторного типа)									
Модель сплит-системы		BLCА-H12/4R1	BLCА-H18/4R1	BLCА-H24/4R1	BLCА-H36/5R1	BLCА-H48/5R1	BLCА-H60/5R1		
Модель внутреннего блока		BLCА-H12/4R1E1A	BLCА-H18/4R1E1A	BLCА-H24/4R1E1A	BLCА-H36/5R1E1A	BLCА-H48/5R1E1A	BLCА-H60/5R1E1A		
Модель внешнего блока		BL-H12/4R1U	BL-H18/4R1U	BL-H24/4R1U	BL-H36/5R1U	BL-H48/5R1U	BL-H60/5R1U		
Модель панели		MB-13	MB-13	MB-12	MB-12	MB-12	MB-12		
Охлаждение	Производительность	БТЕ/ч	12000	18000	24000	36000	48000	60000	
	Мощность номинальная	кВт	3,52	5,28	7,03	10,60	14,07	17,60	
	Ток номинальный	А	1,16	1,70	2,26	3,77	4,85	6,77	
Обогрев	Производительность	БТЕ/ч	13500	19100	26900	39920	53057	63500	
	Мощность номинальная	кВт	3,96	5,60	7,88	11,70	15,55	18,50	
	Ток номинальный	А	1,22	1,64	2,31	3,50	4,80	5,78	
Воздушный поток (макс./средн./мин.)		м³/ч	750/650/580	800/730/660	1200/950/800	1500/1200/1050	1800/1440/1260	1800/1440/1260	
Уровень шума	Внутренний блок (выс./ср./мин.)	дБ(А)	46/41/39	45/40/32	45/42/36	48/45/39	53/51/47	53/51/47	
Энерго-эффективность	Внешний блок	дБ(А)	53	55	57	60	60	60	
	EER	Вт/Вт	3,03	3,10	3,11	2,81	2,90	2,60	
	COP	Вт/Вт	3,24	3,41	3,41	3,34	3,24	3,20	
Внутренний блок	Размеры блока (Ш×Г×В)	мм	570×570×260	570×570×260	835×835×250	835×835×250	835×835×290	835×835×290	
	Размеры упаковки (Ш×Г×В)	мм	655×655×295	655×655×295	910×910×310	910×910×310	910×910×350	910×910×350	
	Масса нетто/брутто	кг	17/20	19/21	25/29	27/30	28/32	28/32	
Внешний блок	Размеры блока (Ш×Г×В)	мм	730×285×545	800×315×545	825×310×655	970×395×805	940×370×1325	940×370×1325	
	Размеры упаковки (Ш×Г×В)	мм	845×370×620	920×400×620	945×435×725	1105×495×895	1080×430×1440	1080×430×1440	
	Масса нетто/брутто	кг	28/31,5	42/45	53/56	65/75	95/105	99/109	
Панель	Размеры (Ш×Г×В)	мм	650×650×55	650×650×55	950×950×55	950×950×55	950×950×55	950×950×55	
	Размеры упаковки (Ш×Г×В)	мм	710×710×80	710×710×80	1000×1000×100	1000×1000×100	1000×1000×100	1000×1000×100	
	Масса нетто/брутто	кг	2,2/3,7	2,2/3,7	5,3/7,8	5,3/7,8	5,3/7,8	5,3/7,8	
Масса хладагента (R-410A)		кг	0,75	1,25	1,75	2,15	3,0	3,0	
Расчетное давление		МПа	4,4/1,4						
Диаметр труб, жидкость/газ		мм (")	6,35 (1/4)/12,7 (1/2)	6,35 (1/4)/12,7 (1/2)	9,52 (3/8)/15,88 (5/8)	9,52 (3/8)/15,88 (5/8)	9,52 (3/8)/19,05 (3/4)	9,52 (3/8)/19,05 (3/4)	
Максимальная длина трубопроводов		м	15	20	20	30	50	50	
Максимальный перепад высот		м	10	15	15	20	30	30	
Номинальное напряжение, частота (внутренний блок)		В, Гц	220 - 240 ~, 50						
Номинальное напряжение, частота (внешний блок)		В, Гц	220 - 240 ~, 50						
Диапазон рабочих наружных температур, обогрев/охл.		°С	-15 ~ +24 / -15 ~ +49						

## ТЕХНИЧЕСКИЕ ХАРАКТЕРИСТИКИ

Таблица 8 - Технические характеристики сплит-систем с внутренними блоками кассетного типа (компрессор инверторного типа)									
Модель сплит-системы		BLCA-H18/4DR1	BLCA-H24/4DR1	BLCA-H36/4DR1	BLCA-H48/5DR1	BLCA-H60/5DR1			
Модель внутреннего блока		BLCA-H18/4DR1C	BLCA-H24/4DR1C	BLCA-H36/4DR1C	BLCA-H48/5DR1C	BLCA-H60/5DR1C			
Модель внешнего блока		BL-H18/4DR1C	BL-H24/4DR1C	BL-H36/4DR1C	BL-H48/5DR1C	BL-H60/5DR1C			
Модель панели		MB-09	MB-08	MB-08	MB-08	MB-08			
Охлаждение	Производительность	БТЕ/ч кВт	18000 (5200 - 19100) 5,27 (1,53 - 5,61)	24000 (7400 - 28000) 7,00 (2,16 - 8,20)	36000 (10200 - 37500) 10,55 (3,00 - 11,00)	48000 (14300 - 51600) 14,06 (4,20 - 15,12)	55000 (16400 - 59000) 16,12 (4,80 - 17,30)		
	Мощность номинальная	кВт	1,65 (0,47 - 2,05)	2,15 (0,67 - 3,56)	3,30 (0,93 - 4,01)	5,02 (1,21 - 7,50)	5,97 (1,38 - 7,80)		
	Ток номинальный	А	7,17 (2,25 - 9,81)	9,35 (3,05 - 15,63)	14,33 (4,45 - 19,19)	9,00 (2,50 - 12,00)	10,80 (2,85 - 12,50)		
Обогрев	Производительность	БТЕ/ч кВт	19100 (4800 - 20300) 5,60 (1,4 - 5,94)	27300 (6800 - 31700) 8,00 (1,98 - 9,30)	39900 (11800 - 45200) 11,69 (3,45 - 13,23)	52000 (15700 - 59700) 15,24 (4,60 - 17,50)	63500 (16700 - 67600) 18,61 (4,90 - 19,80)		
	Мощность номинальная	кВт	1,64 (0,46 - 2,01)	2,20 (0,65 - 3,62)	3,5 (0,95 - 4,12)	5,01 (0,92 - 7,00)	6,08 (0,98 - 7,20)		
	Ток номинальный	А	7,11 (2,20 - 9,62)	9,56 (3,11 - 15,90)	15,22 (4,55 - 19,71)	8,90 (1,90 - 11,50)	11,00 (2,02 - 12,00)		
Воздушный поток (макс./средн./мин.)	м³/ч	700/600/530	1500/1350/1200	1500/1350/1200	1500/1350/1200	1800/1550/1350	1930/1650/1450		
Уровень шума	Внутренний блок (выс./ср./мин.) ДБ(А)	45/42/36	49/47/44	49/47/44	52/47/41	55/49/45			
Энерго-эффективность	Внешний блок ДБ(А)	55	58	59	60	60			
	EER	Вт/Вт	3,20	3,26	3,20	2,80	2,70		
	COP	Вт/Вт	3,42	3,64	3,10	3,04	3,06		
Внутренний блок	Размеры блока (Ш×Г×В) мм	570×570×260	840×840×246	840×840×246	840×840×288	840×840×288			
	Размеры упаковки (Ш×Г×В) мм	655×655×295	910×910×310	910×910×310	910×910×350	910×910×350			
	Масса нетто/брутто кг	17/20	26/30	26/30	31/35	31/35			
Внешний блок	Размеры блока (Ш×Г×В) мм	800×315×545	900×350×700	970×395×805	940×372×1324	940×372×1324			
	Размеры упаковки (Ш×Г×В) мм	920×400×620	1020×430×770	1105×495×895	1080×430×1440	1080×430×1440			
	Масса нетто/брутто кг	40/44	51/55	66/70	90/100	90/100			
Панель	Размеры (Ш×Г×В) мм	650×650×55	950×950×55	950×950×55	950×950×55	950×950×55			
	Размеры упаковки (Ш×Г×В) мм	710×710×80	1000×1000×100	1000×1000×100	1000×1000×100	1000×1000×100			
	Масса нетто/брутто кг	2,2/3,7	5,7/8,3	5,7/8,3	5,7/8,3	5,7/8,3			
Масса хладагента (R-410A)	кг	1,28	1,9	2,45	3,25	3,45			
Расчетное давление	МПа	4,2							
Диаметр труб, жидкость/газ	мм (")	6,35 (1/4)/12,7 (1/2)	9,52 (3/8)/15,88 (5/8)	9,52 (3/8)/15,88 (5/8)	9,52 (3/8)/19,05 (3/4)	9,52 (3/8)/19,05 (3/4)			
Максимальная длина трубопроводов	м	30	30	30	50	50			
Максимальный перепад высот	м	20	25	25	30	30			
Номинальное напряжение, частота (внутренний блок)	В, Гц	220 - 240 ~, 50							
Номинальное напряжение, частота (внешний блок)	В, Гц	220 - 240 ~, 50							
Диапазон рабочих наружных температур, обогрев/охл.	°С	-15 ~ +24 / -15 ~ +49							

## ТЕХНИЧЕСКИЕ ХАРАКТЕРИСТИКИ

Таблица 9 - Технические характеристики сплит-систем с внутренними блоками напольно-потолочного типа (компрессор не инверторного типа)						
Модель сплит-системы	BLCF-H18/4R2	BLCF-H24/4R2	BLCF-H36/5R2	BLCF-H48/5R2	BLCF-H60/5R2	
Модель внутреннего блока	BLCF-H18/4R2F	BLCF-H24/4R2F	BLCF-H36/5R2F	BLCF-H48/5R2F	BLCF-H60/5R2F	
Модель внешнего блока	BL-H18/4R1U	BL-H24/4R1U	BL-H36/5R1U	BL-H48/5R1U	BL-H60/5R1U	
Охлаждение	Производительность	БТЕ/ч 18425	24566	36160	48000	55000
	Мощность номинальная	кВт 5,40	7,20	10,60	14,07	16,12
	Ток номинальный	кВт 1,65	2,24	3,50	4,85	5,20
Обогрев	Производительность	А 7,80	9,74	5,82	9,10	12,00
	Мощность номинальная	БТЕ/ч 19790	25931	39920	53057	60000
	Ток номинальный	кВт 5,80	7,60	11,70	15,55	17,58
Воздушный поток (макс./средн./мин.)	кВт 1,50	2,10	3,45	4,8	5,10	
	А 7,20	9,13	5,60	9,0	10,30	
Уровень шума	м³/ч 950/700/560	1600/1300/1000	1600/1300/1000	2000/1700/1300	2000/1700/1300	2000/1700/1300
	ДБ(А) 43/35/32	50/46/42	50/46/42	51/47/43	51/47/43	51/47/43
Энерго-эффективность	Внешний блок	ДБ(А) 55	57	60	60	60
	EER	Вт/Вт 3,27	3,21	3,03	2,90	3,10
Внутренний блок	COP	Вт/Вт 3,87	3,62	3,39	3,24	3,45
	Размеры блока (Ш×Г×В)	мм 1000×690×235	1280×690×235	1280×690×235	1600×690×235	1600×690×235
Внешний блок	Размеры упаковки (Ш×Г×В)	мм 1080×770×325	1360×770×325	1360×770×325	1680×770×325	1680×770×325
	Масса нетто/брутто	кг 29/33	36/42	36/42	44/50,5	44/50,5
Масса хладагента (R-410A)	Размеры блока (Ш×Г×В)	мм 800×315×545	825×310×655	970×395×805	940×370×1325	940×370×1325
	Размеры упаковки (Ш×Г×В)	мм 920×400×620	945×435×725	1105×495×895	1080×430×1440	1080×430×1440
Расчетное давление	Масса нетто/брутто	кг 42/45	53/56	65/75	95/105	99/109
	МПа	кг 1,25	1,75	2,15	3,0	3,0
Диаметр труб, жидкость/газ	МПа	4,4/1,4				
	мм (")	6,35 (1/4)/12,7 (1/2)	9,52 (3/8)/15,88 (5/8)	9,52 (3/8)/15,88 (5/8)	9,52 (3/8)/19,05 (3/4)	9,52 (3/8)/19,05 (3/4)
Номинальное напряжение, частота (внутренний блок)	м	20	20	30	50	50
	м	15	15	20	30	30
Номинальное напряжение, частота (внешний блок)	В, Гц	220 - 240 ~, 50				
	В, Гц	220 - 240 ~, 50	220 - 240 ~, 50	220 - 240 ~, 50	380-415 3~, 50	380-415 3~, 50
Диапазон рабочих температур, обогрев./охл.	°С	-15 ~ +24 / -15 ~ +49				



## ТЕХНИЧЕСКИЕ ХАРАКТЕРИСТИКИ

Таблица 10 - Технические характеристики сплит-систем с внутренними блоками напольно-потолочного типа (компрессор инверторного типа)						
Модель сплит-системы		BLCF-H18/4DR1	BLCF-H24/4DR1	BLCF-H36/4DR1	BLCF-H48/5DR1	BLCF-H60/5DR1
Модель внутреннего блока		BLCF-H18/4DR1C	BLCF-H24/4DR1C	BLCF-H36/4DR1C	BLCF-H48/5DR1C	BLCF-H60/5DR1C
Модель внешнего блока		BL-H18/4DR1C	BL-H24/4DR1C	BL-H36/4DR1C	BL-H48/5DR1C	BL-H60/5DR1C
Охлаждение	Производительность	БТЕ/ч 18000 (5200 - 19100)	24000 (7400 - 27000)	34000 (10200 - 37500)	48000 (14300 - 51600)	55000 (16400-59000)
	кВт	5,20 (1,53 - 5,61)	7,00 (2,16 - 7,92)	9,96 (3,00 - 11,00)	14,00 (4,20 - 15,12)	16,10 (4,80 - 17,30)
	Мощность номинальная	кВт 1,62 (0,47 - 2,05)	2,18 (0,67 - 2,88)	3,4 (0,93 - 4,01)	5,37 (1,29 - 7,50)	6,30 (1,49 - 7,80)
Обогрев	Ток номинальный	А 7,01 (2,25 - 9,81)	9,48 (3,21 - 13,78)	14,78 (4,45 - 19,19)	9,50 (2,27 - 12,00)	10,80 (2,57 - 12,50)
	Производительность	БТЕ/ч 19100 (4800 - 20300)	26000 (6800 - 29700)	39000 (11800 - 45000)	50000 (15700 - 59700)	58000 (16700 - 67600)
	кВт	5,60 (1,40 - 5,94)	7,6 (1,98 - 8,69)	11,50 (3,45 - 13,23)	14,70 (4,60 - 17,50)	17,00 (4,90 - 19,80)
	Мощность номинальная	кВт 1,48 (0,46 - 2,01)	2,05 (0,65 - 2,81)	3,5 (0,95 - 4,12)	4,7 (1,26 - 7,00)	5,80 (1,49 - 7,20)
	Ток номинальный	А 6,43	8,91	15,22	8,90	11,00
Воздушный поток (макс./средн./мин.)	м³/ч 900/720/600	1230/1020/840	1580/1400/1050	2040/1740/1440	2070/1770/1470	
Уровень шума	Внутренний блок (выс./ср./мин.)	дБ(А) 43/38/36	46/42/38	52/48/43	55/49/45	55/49/45
	Внешний блок	дБ(А) 55	58	59	60	60
Энерго-эффективность	EER	Вт/Вт 3,21	3,21	2,53	2,60	2,50
	COP	Вт/Вт 3,78	3,71	3,00	3,00	2,90
Внутренний блок	Размеры блока (Ш×Г×В)	мм 1000×690×235	1280×690×235	1280×690×235	1600×690×235	1600×690×235
	Размеры упаковки (Ш×Г×В)	мм 1080×770×325	1360×770×325	1360×770×325	1680×770×325	1680×770×325
	Масса нетто/брутто	кг 28/32,5	34/39,5	34/39,5	41/45	41/45
Внешний блок	Размеры блока (Ш×Г×В)	мм 800×315×545	900×350×700	970×395×805	940×372×1324	940×372×1324
	Размеры упаковки (Ш×Г×В)	мм 920×400×620	1020×430×770	1105×495×895	1080×430×1440	1080×430×1440
	Масса нетто/брутто	кг 40/44	51/55	66/70	90/100	90/100
Масса хладагента (R-410A)	кг 1,28	1,9	2,45	3,25	3,45	
Расчетное давление	МПа	4,2				
Диаметр труб, жидкость/газ	мм (")	6,35 (1/4)/12,7 (1/2)	9,52 (3/8)/15,88 (5/8)	9,52 (3/8)/15,88 (5/8)	9,52 (3/8)/19,05 (3/4)	9,52 (3/8)/19,05 (3/4)
Максимальная длина трубопроводов	м	30	30	30	50	50
Максимальный перепад высот	м	20	25	25	30	30
Номинальное напряжение, частота (внутренний блок)	В, Гц	220 - 240 ~, 50				
Номинальное напряжение, частота (внешний блок)	В, Гц	220 - 240 ~, 50				
Диапазон рабочих наружных температур, обогрев/охл.	°С	-15 ~ +24 / -15 ~ +49				

## ТЕХНИЧЕСКИЕ ХАРАКТЕРИСТИКИ

Таблица 11 - Технические характеристики сплит-систем с внутренними блоками канального типа (компрессор не инверторного типа)						
Модель сплит-системы	BLMD-H18/4R1	BLMD-H24/4R1	BLMD-H36/5R1	BLMD-H48/5R1	BLMD-H60/5R1	
Модель внутреннего блока	BLMD-H18/4R1F	BLMD-H24/4R1F	BLMD-H36/5R1F	BLMD-H48/5R1F	BLMD-H60/5R1F	
Модель внешнего блока	BL-H18/4R1U	BL-H24/4R1U	BL-H36/5R1U	BL-H48/5R1U	BL-H60/5R1U	
Охлаждение	Производительность	БТЕ/ч	24000	36000	48000	60000
	Мощность номинальная	кВт	7,03	10,60	14,07	17,60
	Ток номинальный	кВт	1,70	2,26	3,73	4,85
Обогрев	Производительность	А	10,37	6,69	9,1	12,13
	Мощность номинальная	БТЕ/ч	26900	39920	53057	63500
	Ток номинальный	кВт	7,88	11,70	15,55	18,50
Воздушный поток (макс./средн./мин.)	А	10,00	6,28	9,0	10,36	
	м³/ч	1400/1250/1050	2000/1600/1400	2400/2100/1700	2600/2300/1950	
Уровень шума	Внутренний блок (выс./ср./мин.)	дБ(А)	46/44/42	50/47/41	50/46/44	50/47/45
	Внешний блок	дБ(А)	57	60	60	60
Энерго-эффективность	EER	Вт/Вт	3,11	2,84	2,90	2,6
	COP	Вт/Вт	3,61	3,34	3,24	3,20
Внутренний блок	Размеры блока (Ш×Г×В)	мм	890x735x290	890x735x290	1250x735x290	1250x735x320
	Размеры упаковки (Ш×Г×В)	мм	1070x800x360	1070x800x360	1430x800x360	1430x800x390
Внешний блок	Масса нетто/брутто	кг	32/37	33/38	45/51	50/56
	Размеры блока (Ш×Г×В)	мм	800x315x545	825x310x655	970x395x805	940x370x1325
Масса хладагента (R-410A)	Размеры упаковки (Ш×Г×В)	мм	920x400x620	945x435x725	1105x495x895	1080x430x1440
	Масса нетто/брутто	кг	42/45	53/56	65/75	95/105
Расчетное давление	кПа	1,25	1,75	2,15	3,0	3,0
	МПа	4,4/1,4				
Диаметр труб, жидкость/газ	мм (")	6,35 (1/4)/12,7 (1/2)	9,52 (3/8)/15,88 (5/8)	9,52 (3/8)/15,88 (5/8)	9,52 (3/8)/19,05 (3/4)	9,52 (3/8)/19,05 (3/4)
	М	20	20	30	50	50
Номинальное напряжение, частота (внутренний блок)	М	15	15	20	30	30
	В, Гц	220 - 240 ~, 50				
Номинальное напряжение, частота (внешний блок)	В, Гц	220 - 240 ~, 50				
	В, Гц	380-415 3~, 50				
Диапазон рабочих температур, обогрев./охл.	°C	-15 ~ +24 / -15 ~ +49				

## ТЕХНИЧЕСКИЕ ХАРАКТЕРИСТИКИ

Таблица 12 - Технические характеристики сплит-систем с внутренними блоками канального типа (компрессор инверторного типа)						
Модель сплит-системы	BLMD-H18/4DR1	BLMD-H24/4DR1	BLMD-H36/4DR1	BLMD-H48/5DR1	BLMD-H60/5DR1	
Модель внутреннего блока	BLMD-H18/4DR1C	BLMD-H24/4DR1C	BLMD-H36/4DR1C	BLMD-H48/5DR1C	BLMD-H60/5DR1C	
Модель внешнего блока	BL-H18/4DR1C	BL-H24/4DR1C	BL-H36/4DR1C	BL-H48/5DR1C	BL-H60/5DR1C	
Охлаждение	Производительность	БТЕ/ч 18000 (5200 - 19100)	24000 (7400 - 27000)	36000 (10200 - 37500)	48000 (14300 - 51600)	55000 (16400 - 59000)
	кВт	5,27 (1,53 - 5,61)	7,03 (2,16 - 7,92)	10,55 (3,00 - 11,00)	14,06 (4,20 - 15,12)	16,12 (4,80 - 17,30)
	Мощность номинальная	кВт 1,65 (0,47 - 2,05)	2,20 (0,67 - 2,88)	3,30 (0,93 - 4,01)	5,02 (1,29 - 7,50)	5,97 (1,49 - 7,80)
Обогрев	Ток номинальный	А 7,17 (2,25 - 9,81)	9,55 (3,21 - 13,78)	14,33 (4,45 - 19,19)	9,00 (2,27 - 12,00)	10,80 (2,57 - 12,50)
	Производительность	БТЕ/ч 19100 (4800 - 20300)	27000 (6800 - 29700)	39900 (11800 - 45000)	52000 (15700 - 59700)	63500 (16700 - 67600)
	кВт	5,60 (1,40 - 5,94)	7,91 (1,98 - 8,69)	11,69 (3,45 - 13,23)	15,24 (4,60 - 17,50)	18,61 (4,90 - 19,80)
	Мощность номинальная	кВт 1,64 (0,46 - 2,01)	2,35 (0,65 - 2,81)	3,50 (0,95 - 4,12)	5,01 (1,26 - 7,00)	6,08 (1,49 - 7,20)
	Ток номинальный	А 7,11 (2,20 - 9,62)	10,24 (3,11 - 13,34)	15,22 (4,55 - 19,71)	8,90 (2,23 - 11,50)	11,00 (2,54 - 12,00)
Воздушный поток (макс./средн./мин.)	м³/ч 1000/800/680	1300/1090/880	1500/1300/1100	1900/1600/1400	2030/1880/1670	
Уровень шума	Внутренний блок (выс./ср./мин.) ДБ(А) 43/41/40	44/41/39	46/44/41	53/50/44	53/50/44	
Энерго-эффективность	Внешний блок ДБ(А) 55	58	59	60	60	
	EER Вт/Вт 3,20	3,20	3,20	2,80	2,80	
	COP Вт/Вт 3,42	3,36	3,10	3,04	3,06	
Внутренний блок	Размеры блока (Ш×Г×В) мм 1000×700×245	1000×700×245	1000×700×245	1400×700×245	1400×700×245	
	Размеры упаковки (Ш×Г×В) мм 1230×830×300	1230×830×300	1230×830×300	1630×830×300	1630×830×300	
Внешний блок	Масса нетто/брутто кг 31/37	32/38	32/38	47/54	47/54	
	Размеры блока (Ш×Г×В) мм 800×315×545	900×350×700	970×395×805	940×372×1324	940×372×1324	
	Размеры упаковки (Ш×Г×В) мм 920×400×620	1020×430×770	1105×495×895	1080×430×1440	1080×430×1440	
Масса хладагента (R-410A)	кг 40/44	51/55	66/70	90/100	90/100	
Расчетное давление	МПа 1,28	1,9	2,45	3,25	3,45	
Диаметр труб, жидкость/газ	мм (") 6,35 (1/4)/12,7 (1/2)	9,52 (3/8)/15,88 (5/8)	9,52 (3/8)/15,88 (5/8)	9,52 (3/8)/19,05 (3/4)	9,52 (3/8)/19,05 (3/4)	
Максимальная длина трубопроводов	м 30	30	30	50	50	
Максимальный перепад высот	м 20	25	25	30	30	
Номинальное напряжение, частота (внутренний блок)	В, Гц 220 - 240 ~, 50	220 - 240 ~, 50	220 - 240 ~, 50	380 - 415 3-, 50	380 - 415 3-, 50	
Номинальное напряжение, частота (внешний блок)	В, Гц 220 - 240 ~, 50	220 - 240 ~, 50	220 - 240 ~, 50	380 - 415 3-, 50	380 - 415 3-, 50	
Диапазон рабочих наружных температур, обогрев./охл.	°C -15 ~ +24 / -15 ~ +49	-15 ~ +24 / -15 ~ +49	-15 ~ +24 / -15 ~ +49	-15 ~ +24 / -15 ~ +49	-15 ~ +24 / -15 ~ +49	

## ТЕХНИЧЕСКИЕ ХАРАКТЕРИСТИКИ

Таблица 13 - Технические характеристики внутренних блоков сплит-систем с несколькими внутренними блоками (компрессор инверторного типа)					
Модель внутреннего блока		BMWM-H07/4R1	BMWM-H09/4R1	BMWM-H12/4R1	BMWM-H18/4R1
Охлаждение	Производительность	БТЕ/ч 2,05 (1,0-3,0)	8701 (3412-11260) 2,55 (1,0-3,3)	12113 (4094-12966) 3,55 (1,2-3,8)	17401 (6483-18766) 5,1 (1,9-5,5)
	Мощность номинальная	кВт 0,04 (0,012-0,068)	0,04 (0,012-0,068)	0,04 (0,012-0,068)	0,063 (0,016-0,088)
	Ток номинальный	А 0,2	0,2	0,2	0,32
Обогрев	Производительность	БТЕ/ч 2,15 (1,1-3,0)	9042 (3753-11260) 2,65 (1,1-3,3)	12113 (3412-12966) 3,55 (1,0-3,8)	18425 (4777-19107) 5,4 (1,4-5,6)
	Мощность номинальная	кВт 0,04 (0,012-0,068)	0,04 (0,012-0,068)	0,04 (0,012-0,068)	0,063 (0,016-0,088)
	Ток номинальный	А 0,2	0,2	0,2	0,32
Воздушный поток (макс./средн./мин.)		м³/ч 570/450/395	570/450/395	570/450/395	1000/860/688
Уровень шума (выс./ср./мин.)		дБ(А) 40/38/34	40/38/34	42/40/36	45/42/35
Размеры блока (Ш×Г×В)		мм 800×300×198	800×300×198	800×300×198	970×315×235
Размеры упаковки (Ш×Г×В)		мм 835×355×255	835×355×255	835×355×255	1010×370×290
Масса нетто/брутто		кг 10/11,5	10/11,5	10/11,5	13/16
Хладагент		R-410A	R-410A	R-410A	R-410A
Диаметр труб, жидкость/газ		мм (") 6,35(1/4) / 9,52(3/8)	6,35(1/4) / 9,52(3/8)	6,35(1/4) / 9,52(3/8)	6,35(1/4) / 12,7(1/2)
Номинальное напряжение, частота		220 - 240 ~, 50			

## ТЕХНИЧЕСКИЕ ХАРАКТЕРИСТИКИ

Таблица 14 - Технические характеристики внешних блоков сплит-систем с несколькими внутренними блоками (компрессор инверторного типа)										
Модель внешнего блока		BM2-H18/4DR1	BM3-H21/4DR1	BM3-H27/4DR1	BM4-H36/4DR1	BM5-H42/4DR1				
Охлаждение	Производительность	БТЕ/ч 18084 (6824-19892)	21154 (7506-22895)	26955 (7848-29650)	35826 (8530-37532)	40944 (9451-43332)				
	кВт	5,3 (2,0-5,83)	6,2 (2,2-6,71)	7,9 (2,3-8,69)	10,5 (2,5-11,0)	12,1 (2,77-12,8)				
	Мощность номинальная	кВт 1,75 (0,28-2,3)	1,92 (0,35-2,8)	2,46 (0,56-3,4)	3,6 (0,68-4,93)	4,45 (0,75-5,45)				
	Ток номинальный	А 7,6	8,3	10,7	15,97	19,74				
Обогрев	Производительность	БТЕ/ч 19107 (7541-21017)	22519 (8155-24771)	27978 (8359-30776)	37532 (9110-38214)	44356 (10100-44800)				
	кВт	5,6 (2,21-6,16)	6,6 (2,39-7,26)	8,2 (2,45-9,02)	11,0 (2,67-11,2)	13,0 (2,96-13,1)				
	Мощность номинальная	кВт 1,54 (0,28-2,3)	1,78 (0,35-2,8)	2,27 (0,56-3,4)	3,4 (0,53-3,95)	3,8 (0,6-4,45)				
	Ток номинальный	А 6,7	7,8	9,8	15,08	16,86				
Воздушный поток (макс./средн./мин.)		м³/ч 2100	2700	2700	4000	4200				
Уровень шума		дБ(А) 55	56	58	61	61				
Класс энерго-эффективности	Охлаждение (EER)	Вт/Вт В (3,03)	В (3,18)	А (3,21)	С (2,92)	Д (2,72)				
	Обогрев (COP)	Вт/Вт А (3,64)	А (3,71)	А (3,61)	С (3,24)	В (3,42)				
Размеры блока (Ш×Г×В)		мм 800x315x545	834x328x655	834x328x655	985x395x808	985x395x808				
Размеры упаковки (Ш×Г×В)		мм 920x400x620	945x435x725	945x435x725	1105x495x895	1105x495x895				
Масса нетто/брутто		кг 36/39	44/47	46/49	76,5/81,5	78,5/83,5				
Масса хладагента (R-410A)		кг 1,35	1,5	1,4	3,1	3,1				
Расчетное давление		МПа 4,4/1,4								
Диаметр труб, жидкость/газ		мм (°) 6,35(1/4) / 9,52(3/8)	6,35(1/4) / 9,52(3/8)	6,35(1/4) / 9,52(3/8)	6,35(1/4) / 9,52(3/8)	6,35(1/4) / 9,52(3/8)				
Максимальная общая длина трубопроводов		м 40	60	60	80	80				
Максимальная длина трубопроводов на один внутренний блок		м 25	30	30	35	35				
Максимальный перепад высот между внешним и внутренними блоками		м 15	15	15	15	15				
Максимальный перепад высот между внутренними блоками		м 10	10	10	10	10				
Номинальное напряжение, частота		В, Гц 220-240 ~, 50								
Диапазон рабочих наружных температур, обогрев/охл.		°С -15~24 / -10~52	-15~24 / -10~52			-15~24 / -15~52				

# КОМБИНАЦИИ БЛОКОВ СПЛИТ-СИСТЕМ С НЕСКОЛЬКИМИ ВНУТРЕННИМИ БЛОКАМИ

Таблица 15 - Допустимые комбинации блоков сплит-систем с несколькими внутренними блоками

Внешний блок VM2-H18/4DR1 (система «1-2»)	
2 внутр. блока	
7+7	9+12
7+9	-
7+12	-
9+9	-

Внешний блок VM3-H21/4DR1 (система «1-3»)			
3 внутр. блока			
7+7	9+9	7+7+7	9+9+9
7+9	9+12	7+7+9	-
7+12	9+18	7+7+12	-
7+18	12+12	7+9+9	-

Внешний блок VM3-H27/4DR1 (система «1-3»)			
3 внутр. блока			
7+7	12+12	7+7+7	7+12+12
7+9	12+18	7+7+9	9+9+9
7+12	-	7+7+12	9+9+12
7+18	-	7+7+18	9+12+12
9+9	-	7+9+9	-
9+12	-	7+9+12	-
9+18	-	7+9+18	-

Внешний блок VM4-H36/4DR1 (система «1-4»)					
2 внутр. блока		3 внутр. блока		4 внутр. блока	
7+7	12+12	7+7+7	7+12+12	7+7+7+7	7+7+12+12
7+9	12+18	7+7+9	7+12+18	7+7+7+9	7+7+12+18
7+12	18+18	7+7+12	9+9+9	7+7+7+12	7+9+9+9
7+18	-	7+7+18	9+9+12	7+7+7+18	7+9+9+12
9+9	-	7+9+9	9+12+18	7+7+9+9	7+9+9+18
9+12	-	7+9+12	12+12+12	7+7+9+12	7+9+12+12
9+18	-	7+9+18	12+12+18	7+7+9+18	7+12+12+12

Внешний блок VM5-H42/4DR1 (система «1-5»)

2 внутр. блока		3 внутр. блока		4 внутр. блока		5 внутр. блоков	
7+7	12+12	7+7+7	7+12+12	7+7+7+7	7+7+7+12+12	7+7+12+12+12	9+9+9+9+12
7+9	12+18	7+7+9	7+12+18	7+7+7+9	7+7+7+12+18	7+9+9+9+9	9+9+9+9+18
7+12	18+18	7+7+12	7+18+18	7+7+7+12	7+9+9+9	7+7+7+12	9+9+9+12+12
7+18	-	7+7+18	12+12+18	7+7+7+18	12+12+18	7+7+7+18	9+9+12+12+12
9+9	-	7+9+9	9+9+12	7+7+9+9	12+18+18	7+7+9+9	-
9+12	-	7+9+12	18+18+18	7+7+9+12	18+18+18	7+7+9+12	-
9+18	-	7+9+18	-	7+7+9+18	-	7+7+9+18	-

Примечания:

1. Цифровые обозначения соответствуют моделям внутренних блоков:

«7» - VMWM-H07/4R1;

«9» - VMWM-H09/4R1;

«12» - VMWM-H12/4R1;

«18» - VMWM-H18/4R1;

2. Пример расшифровки возможной комбинации блоков «7+7+7+9+12»: К внешнему блоку VM5-H42/4DR1 могут быть подключены три внутренних блока MWM-H07/4R1, один внутренний блок VMWM-H09/4R1 и один внутренний блок VMWM-H12/4R1.



# Гарантийная карта



## Уважаемый Покупатель!

Благодарим Вас за выбор изделия торговой марки «Бирюса»!

### Условия гарантии:

- Гарантийные обязательства завода-изготовителя разработаны на основании действующего законодательства Российской Федерации.
  - На кондиционеры «Бирюса» установлен гарантийный срок 2 года, в течение которого, в случае обнаружения в приборе недостатка, изготовитель (продавец) обязуется удовлетворять требования потребителя, предусмотренные Законом РФ «О защите прав потребителей».
  - Во избежание недоразумений убедительно просим Вас внимательно изучить правила и условия эксплуатации и хранения изделий, условия гарантийных обязательств, а также проверить правильность заполнения гарантийной карты.
  - Гарантийная карта действительна только при наличии правильно и четко указанных: модели, серийного номера изделия, даты изготовления и продажи, четких печатей фирмы-продавца, подписи покупателя. Модель и серийный номер изделия должны соответствовать указанным в гарантийной карте.
  - Срок гарантийного обслуживания исчисляется со дня продажи прибора. В случае, если дату продажи установить невозможно, в соответствии с Законом РФ «О защите прав потребителей» гарантийный срок исчисляется с даты изготовления изделия, но не более 18 месяцев. Для подтверждения даты покупки изделия при гарантийном ремонте или предъявлении иных требований, предусмотренных Законом РФ «О защите прав потребителей», убедительно просим Вас сохранять сопроводительные документы (чек, квитанцию, правильно и четко заполненную гарантийную карту, иные документы, подтверждающие дату и место покупки). Любые претензии по качеству изделия рассматриваются только после предварительной проверки качества изделия представителем авторизованного сервисного центра.
  - ВНИМАНИЕ!** При покупке прибора проверьте в присутствии продавца его внешний вид, комплектность, указанную в руководстве по эксплуатации, отсутствие механических повреждений. Завод изготовитель не несет ответственность за механические повреждения прибора и его комплектности в случае их возникновения после передачи потребителю.
  - Ремонт прибора производится по месту эксплуатации или в гарантийной мастерской. Доставка прибора в гарантийную мастерскую для ремонта, замена и возврат его потребителю осуществляется силами и за счет продавца (изготовителя) или организации, выполняющей функции продавца (изготовителя) на основании договора с ним.
  - Талоны №1, №2, №3, №4 на гарантийный ремонт изымаются механиком после выполнения ремонта в период гарантийного срока с заменой узлов и деталей.
  - При изъятии талонов механиком гарантийной мастерской требуйте записи данных на корешке талона.
- Для установки (подключения) изделия, а также для проведения технического обслуживания рекомендуем обращаться в авторизованные сервисные центры «Бирюса».

### ГАРАНТИЙНОЕ ОБСЛУЖИВАНИЕ НЕ РАСПРОСТРАНЯЕТСЯ ПРИ:

- несоблюдении потребителем правил транспортировки, хранения, установки, ухода, требований безопасности и эксплуатации, предусмотренных руководством по эксплуатации;
  - проведении ремонта лицами, не уполномоченными изготовителем на выполнение гарантийного обслуживания;
  - установке изделия лицами, не уполномоченными изготовителем на выполнение установки изделия;
  - неисправностях, вызванных экстремальными условиями или действием непреодолимой силы (пожар, стихийное бедствие и т.д.);
  - повреждении или нарушении нормальной работы, вызванными действиями бытовых насекомых и грызунов, воздействия иных посторонних факторов, а также вследствие существенных нарушений технических требований, оговоренных в руководстве по эксплуатации, в том числе нестабильности параметров электросети, установленных ГОСТ 13109-97;
- Гарантия не распространяется на детали отделки, фильтры, батарейки для пульта и прочие детали, обладающие ограниченным сроком использования.
- Гарантийные обязательства не включают в себя проведение работ по техническому обслуживанию, необходимость которых предусматривает руководство по эксплуатации.

### Уважаемый покупатель!

В случае возникновения вопросов или проблем, связанных с качеством или сервисным обслуживанием «Бирюса», просим обращаться в отдел сервисного обслуживания по телефону 8 800 250 0014 (бесплатный звонок из любого региона РФ) или по электронной почте service@biryusa.ru.

Модель	Серийный номер	Дата изготовления	Штамп приёмщика
			<input checked="" type="checkbox"/> <span style="border: 1px solid black; padding: 2px;">Принято</span>

Наименование торгующей организации	Дата продажи	М.П.
------------------------------------	--------------	------

С условиями гарантийных обязательств ознакомлен, претензий к комплектации и внешнему виду не имею

Ф.И.О. \_\_\_\_\_  
покупателя, подпись

### Корешок талона необходимо обязательно заполнять и оставлять у потребителя

Корешок талона №1 на гарантийный ремонт	Корешок талона №2 на гарантийный ремонт	Корешок талона №3 на гарантийный ремонт	Корешок талона №4 на гарантийный ремонт
Изыят _____ дата изъятия _____	Изыят _____ дата изъятия _____	Изыят _____ дата изъятия _____	Изыят _____ дата изъятия _____
Исполнитель _____ фамилия _____	Исполнитель _____ фамилия _____	Исполнитель _____ фамилия _____	Исполнитель _____ фамилия _____
Выполнены работы _____	Выполнены работы _____	Выполнены работы _____	Выполнены работы _____

ТАЛОН №1 [на гарантийный ремонт]	ТАЛОН №2 [на гарантийный ремонт]	ТАЛОН №3 [на гарантийный ремонт]	ТАЛОН №4 [на гарантийный ремонт]
модель _____ серийный № _____ дата изготовления _____ дата продажи _____ М.П. _____	модель _____ серийный № _____ дата изготовления _____ дата продажи _____ М.П. _____	модель _____ серийный № _____ дата изготовления _____ дата продажи _____ М.П. _____	модель _____ серийный № _____ дата изготовления _____ дата продажи _____ М.П. _____



Описание ремонта	_____
	_____
	_____
	_____
	_____
	_____
	_____
Подпись мастера	_____
Подпись клиента	_____
-----	-----
Описание ремонта	_____
	_____
	_____
	_____
	_____
	_____
	_____
	_____
	_____
Подпись мастера	_____
Подпись клиента	_____
-----	-----
Описание ремонта	_____
	_____
	_____
	_____
	_____
	_____
	_____
	_____
Подпись мастера	_____
Подпись клиента	_____